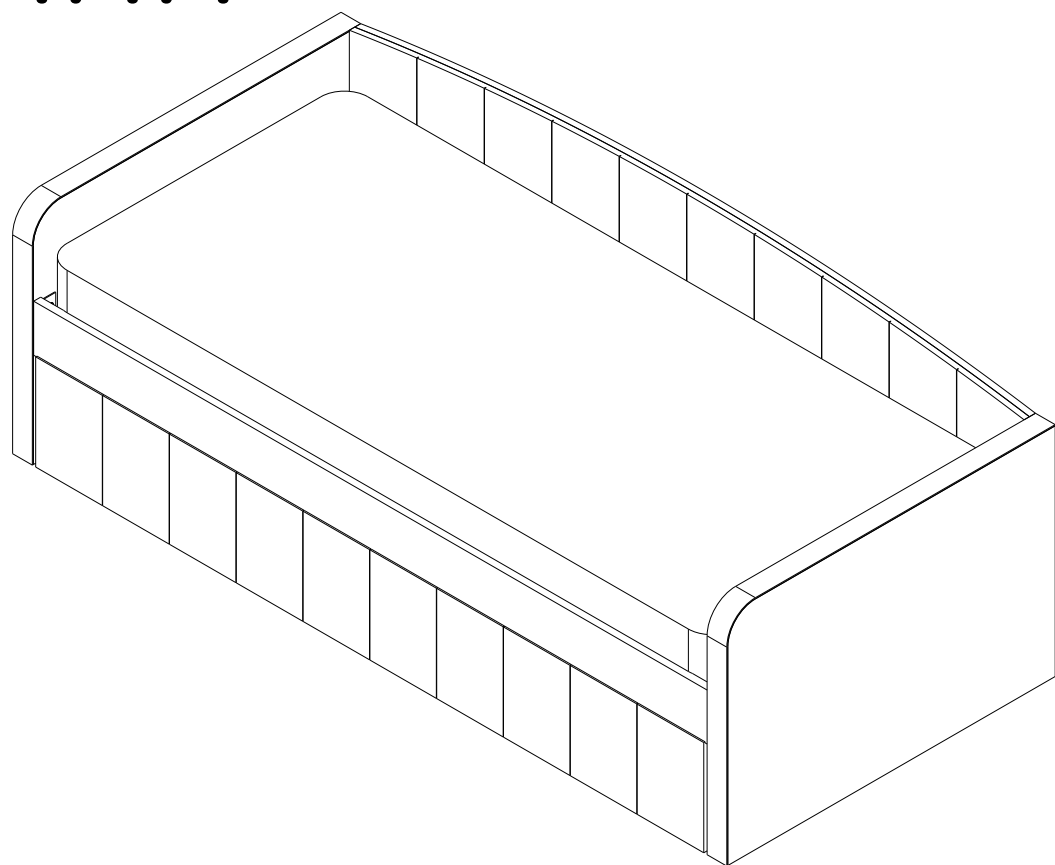
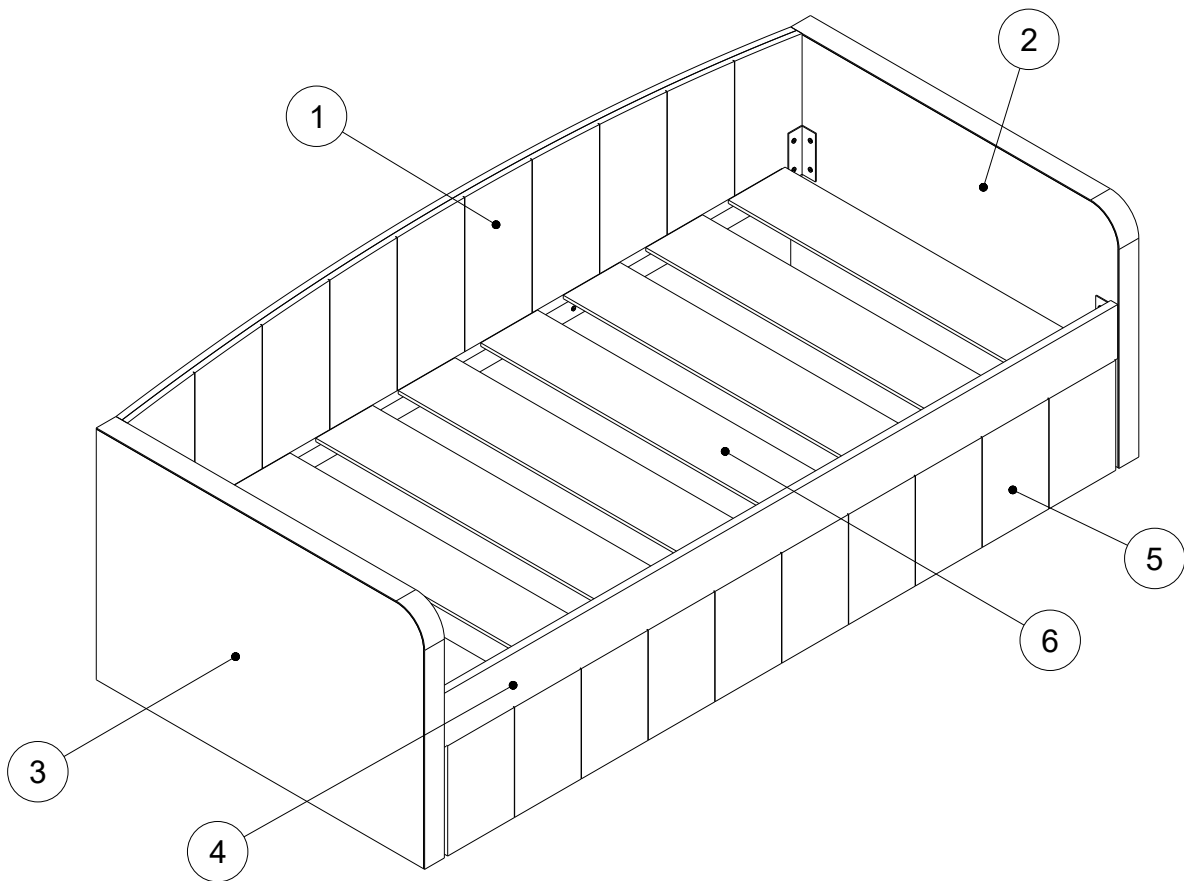


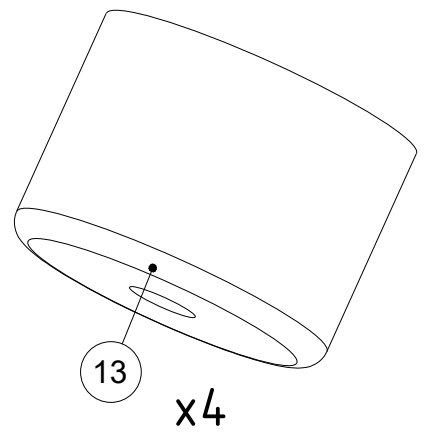
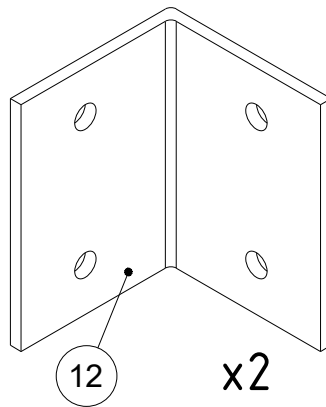
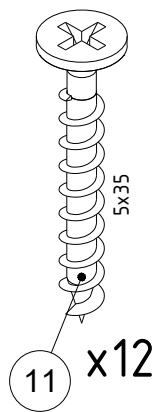
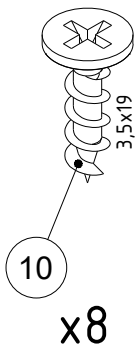
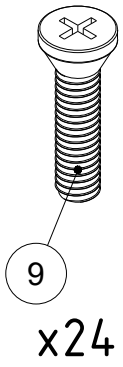
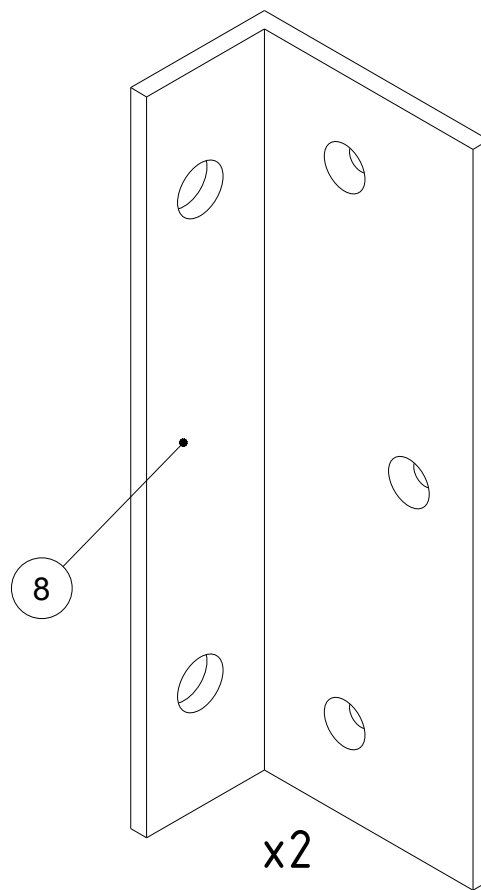
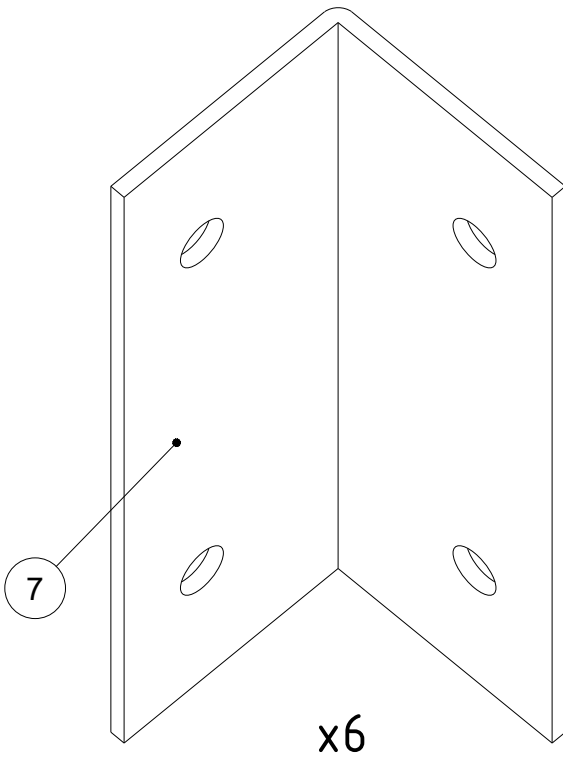
МОЛЛИ



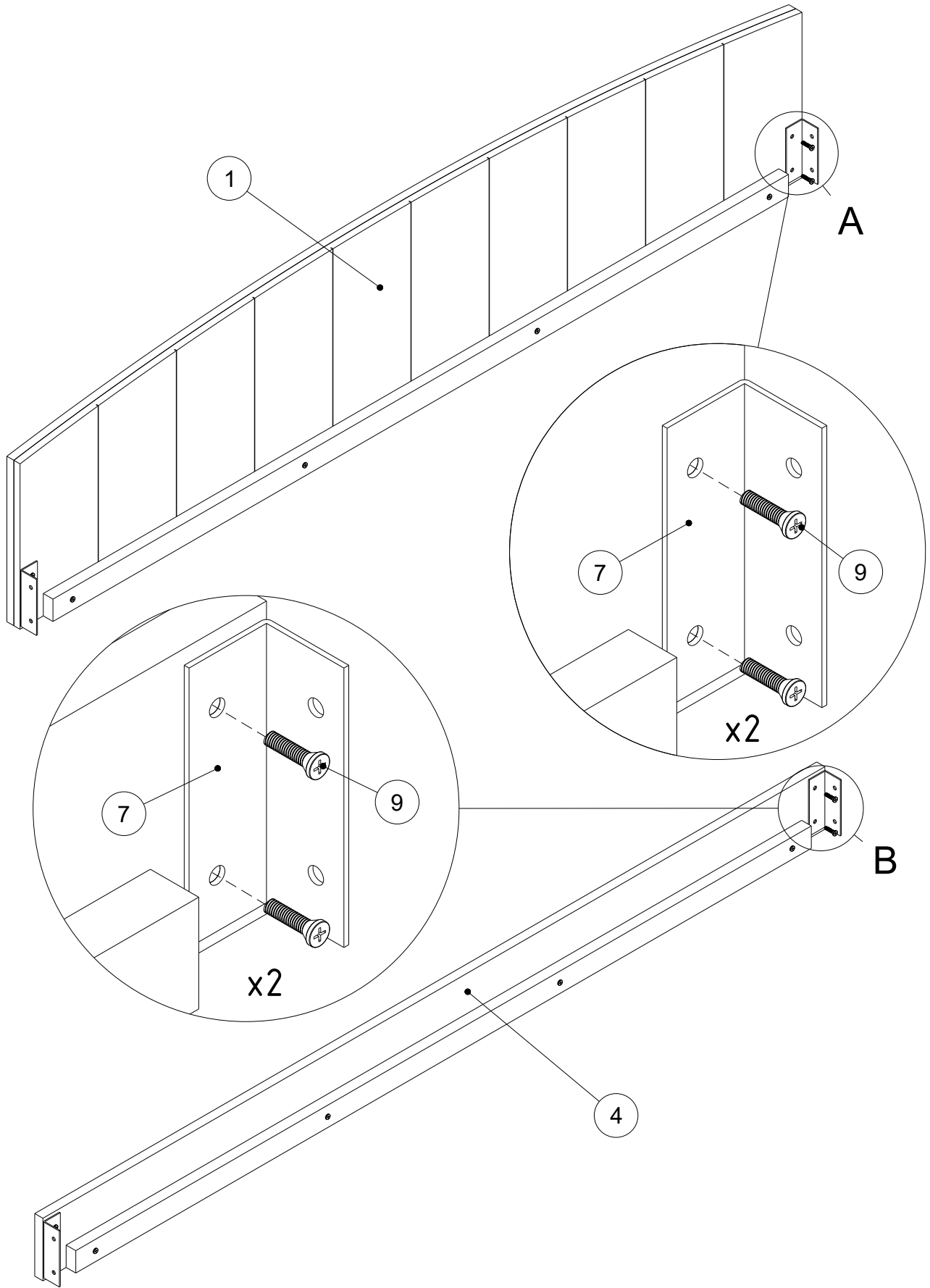


- ① 2020x450x60 (x1)
- ② 990x640x65 (x1)
- ③ 990x640x65 (x1)
- ④ 2020x140x20 (x1)
- ⑤ 2020x280x20 (x1)
- ⑥ 910x170x9 (x8)

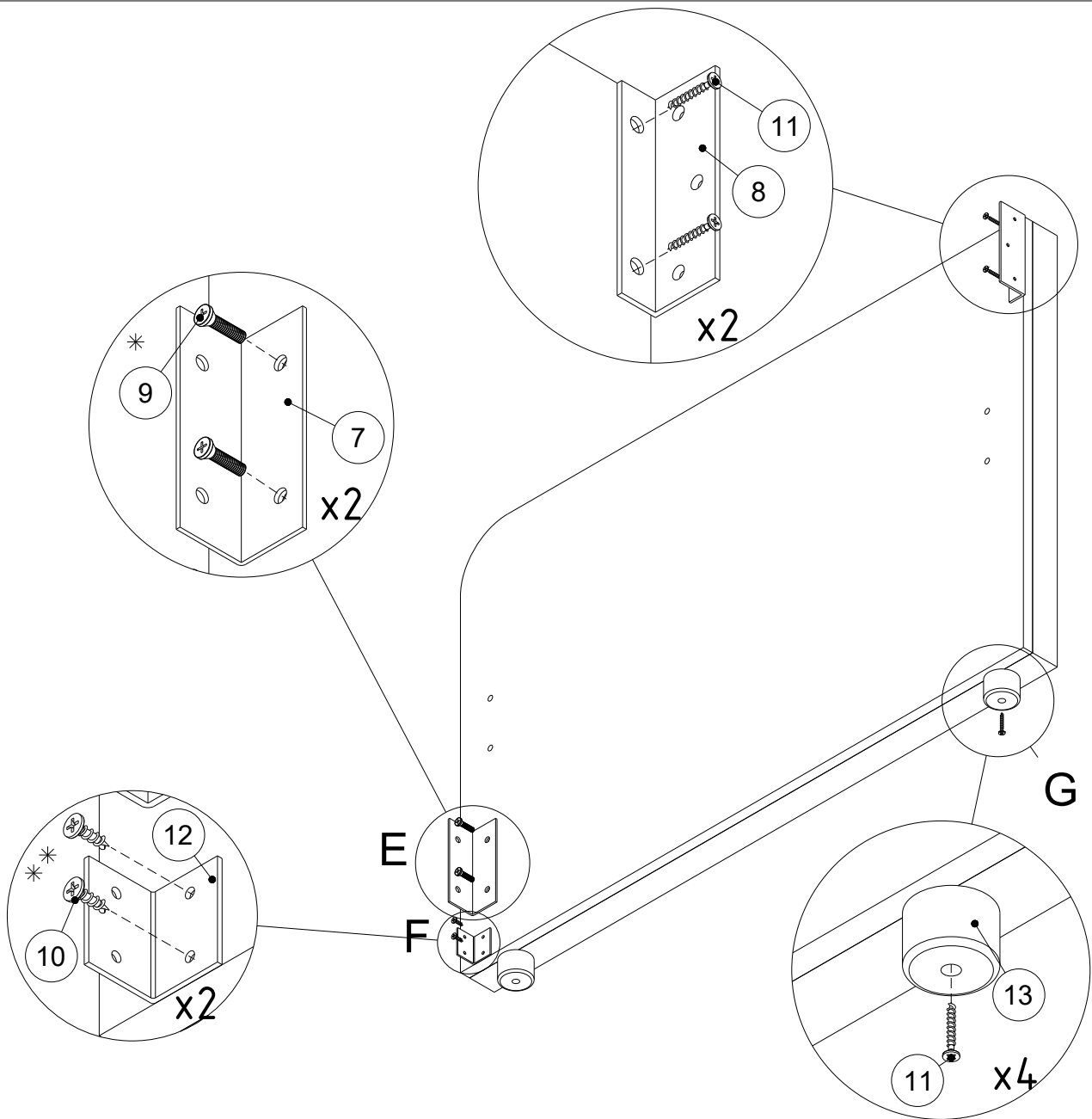
1:1



1



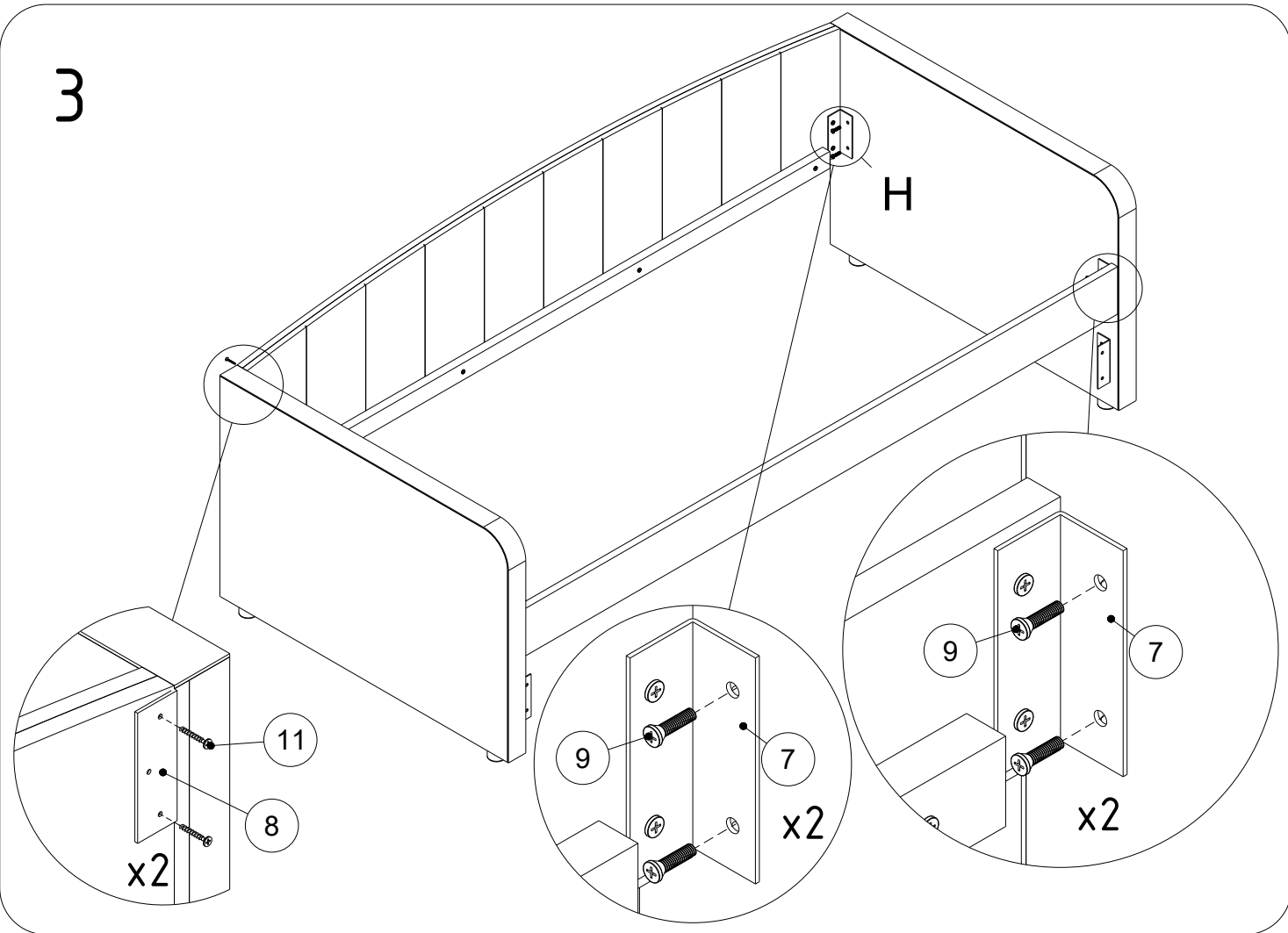
2



* Устанавливается в случае отсутствия выкатной части

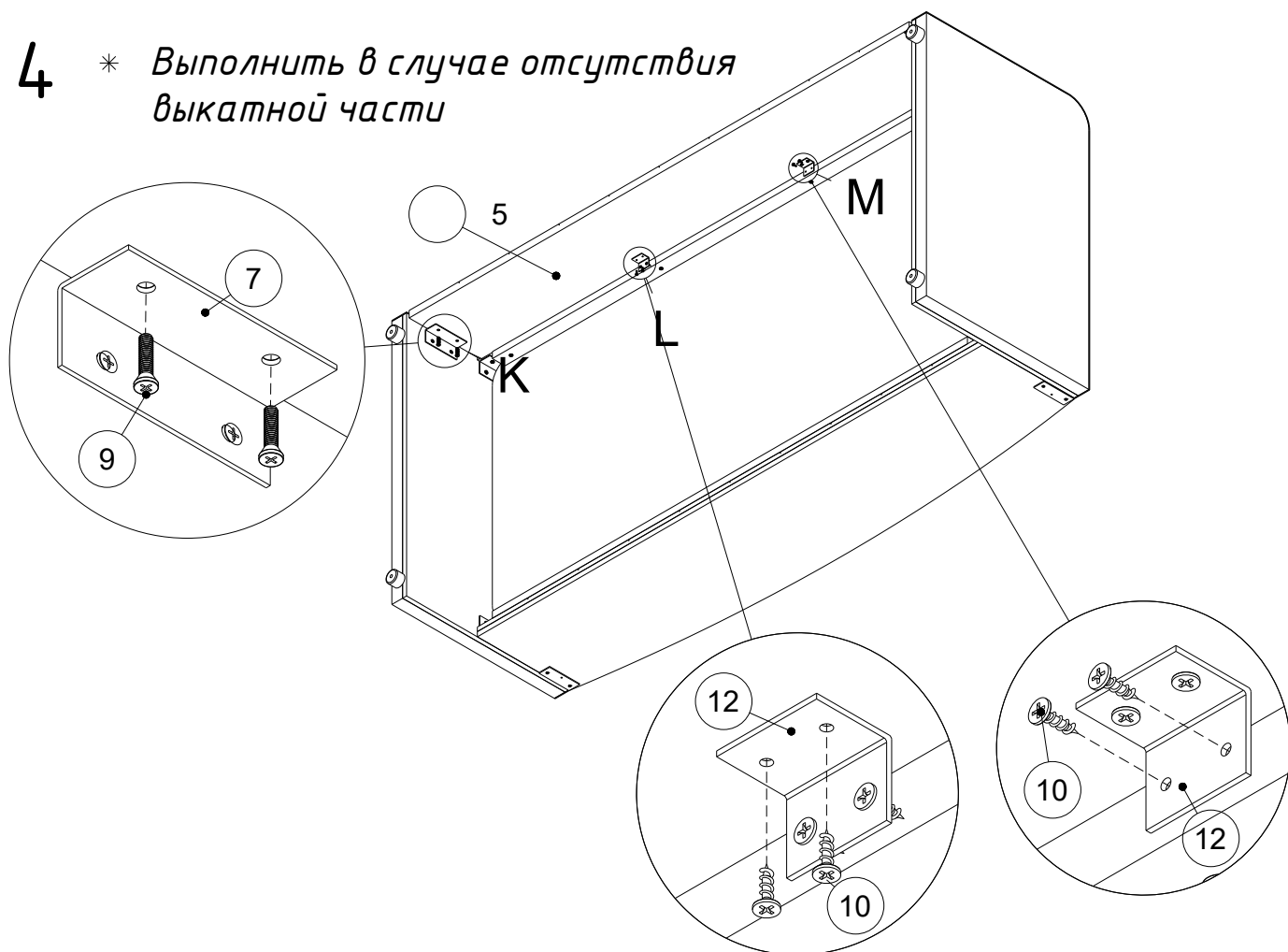
** Устанавливается в случае наличия выкатной части

3

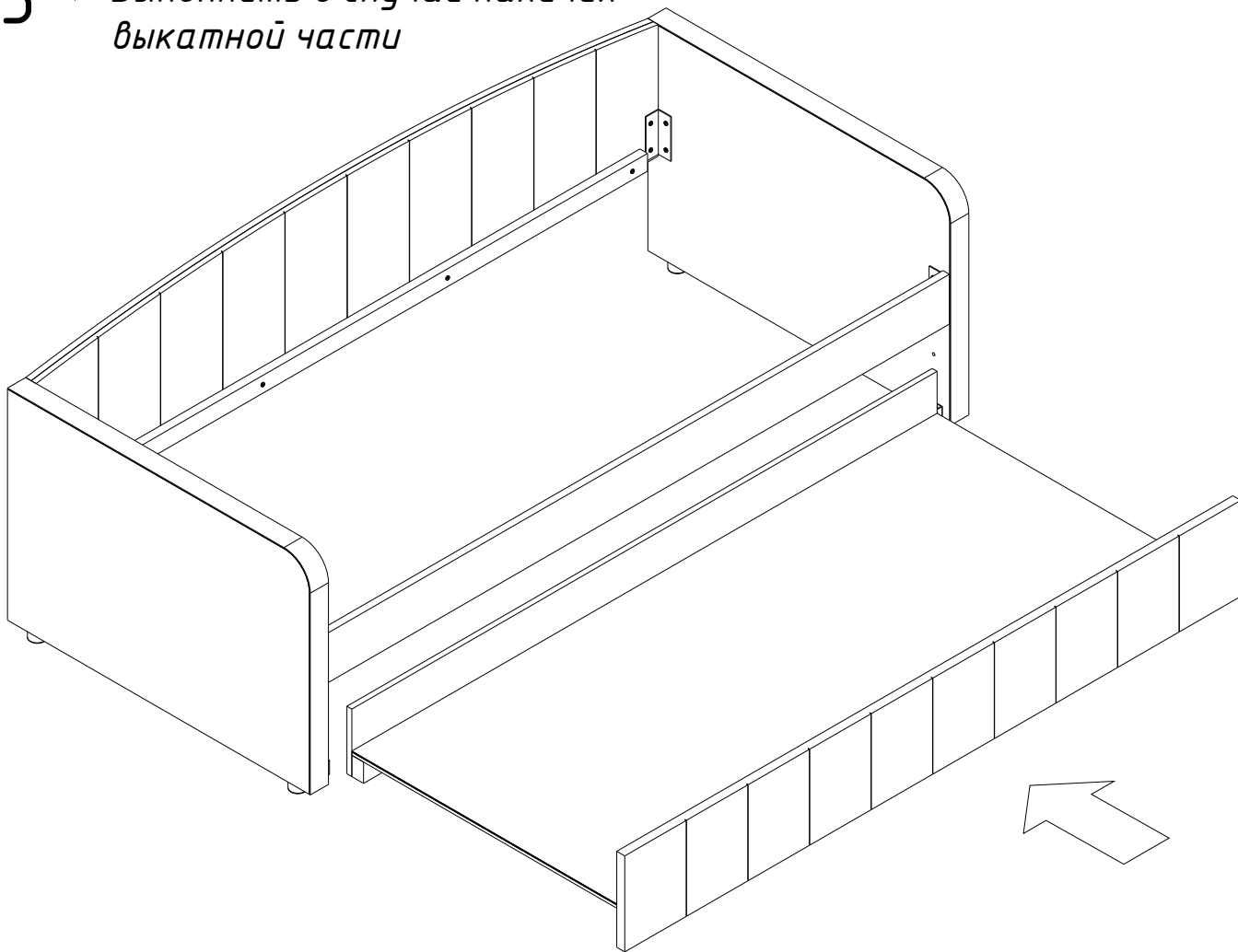


4

* Выполнить в случае отсутствия выкатной части



5 * *Выполнить в случае наличия
выкатной части*



6

