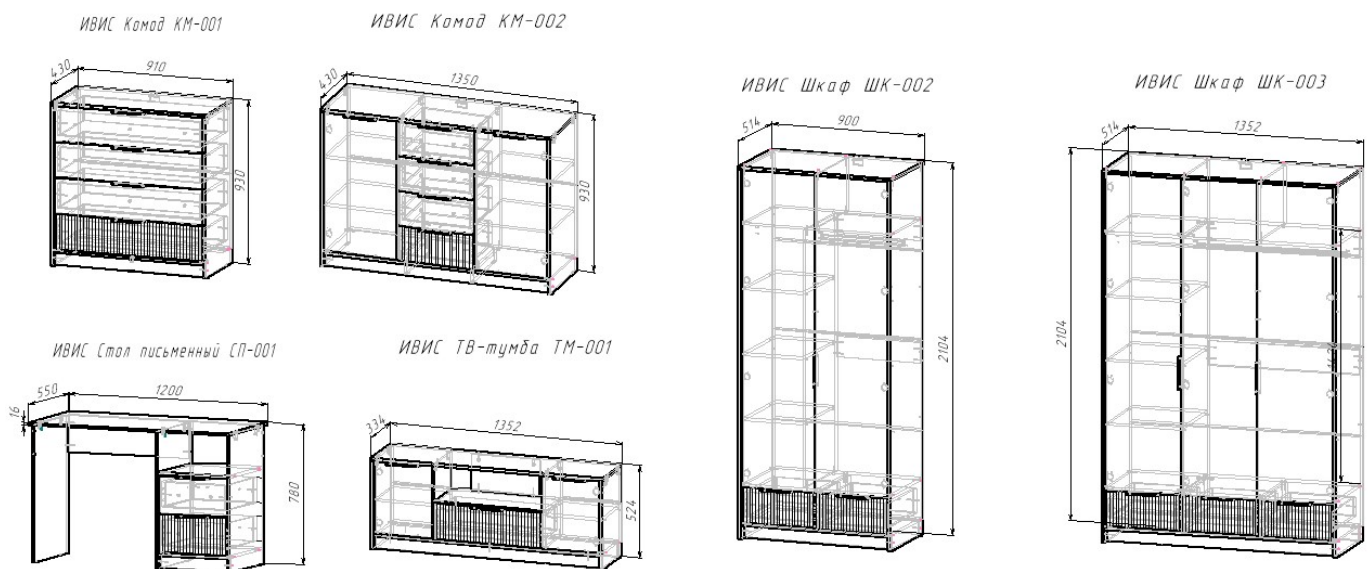




Краткое техническое описание ИВИС Модульная коллекция

ИВИС Модульная коллекция состоит из:

- «ИВИС Комод КМ-001».
Габаритные размеры: Д.910 х В.930 х Г.430 мм.
- «ИВИС Комод КМ-002».
Габаритные размеры: Д.1350 х В.930 х Г.430 мм.
- «ИВИС Стол письменный СП-001».
Габаритные размеры: Д.1200 х В.780 х Г.550 мм.
- «ИВИС ТВ-тумба ТМ-001»
Габаритные размеры: Д.1352 х В.524 х Г.334 мм.
- «ИВИС Шкаф ШК-002».
Габаритные размеры: – Д.900 х В.2104 х Г.514 мм.
- «ИВИС Шкаф ШК-003».
Габаритные размеры: Д.1352 х В.2104 х Г.514 мм. мм.





ИВИС Комод КМ-001

1. Описание конструкции «ИВИС Комод КМ-001»:

Изделие выполнено в едином художественном и конструкторско-технологическом решении, предназначено для оборудования жилых квартир.

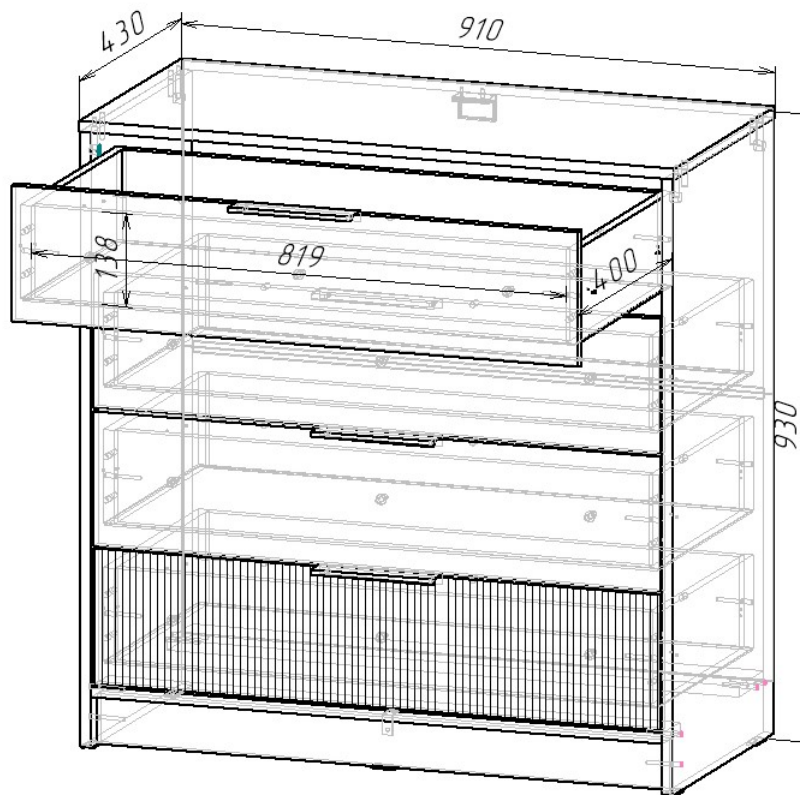


1.1. «ИВИС Комод КМ-001» имеет следующие характеристики и особенности конструктива:

- Комод состоит из 4х выдвижных ящиков на шариковых направляющих полного выдвижения длиной 400 мм, полезным габаритом Д.819хВ.138хГ.368мм. Открывание ящиков производится за Ручка-профиль СП-1 (160/188) чёрный матовый.
- Три верхних ящика изготовлены из фасадного материала, также выполнены передняя/задняя стенки и боковины ящиков. Фасад нижнего ящика изготовлен из материала корпуса, на него нанесена фотопечать в виде вертикальной фрезеровки.
- Задние стенки из белого ЛХДФ, являются набивными(накладными), в кол-ве 2шт. Соединяются между собой - Планкой соединительной для ДВП.
- Опоры - подпятник черный.



ИВИС Комод КМ-001



- К стене крепить **ОБЯЗАТЕЛЬНО!**

1.2. Габаритные размеры всего изделия – Д.910 х В.930 х Г.430 мм. (*габаритные размеры указаны без учета ручек)

1.3. Серийные изделия комплектуются из универсальных наборов деталей, что обуславливает наличие стандартных отверстий, которые в вашей модели изделия могут быть не использованы и после сборки должны быть закрыты технологическими заглушками, входящими в комплект фурнитуры.

1.4. При самостоятельной сборке Покупателем, компания не несёт ответственность за качество сборки и дефекты, полученные во время её проведения.

1.5. Нагрузка: на полку - не более 5 кг, на тумбу - не более 30кг, на подвесные шкафы — не более 15кг и модуль — не более 10кг при равномерно распределённых статических нагрузках.

2. Цветовая гамма:

- Корпус - Дуб Крафт золотой К003
- Фасад ЛДСП - Белый (Гладкий)
- Задняя стенка – ЛХДФ Белый.

3. Используемые материалы:

- Фасад – ЛДСП, 16мм
- Корпус – ЛДСП, 16мм
- Задняя стенка – ЛХДФ 3,2мм.



4. Фурнитура (в коробе) внутри упаковки №1:

стяжка-евро 6,3*50 мм		24,000	шт
Стяжка	эксцентриковая	4,000	шт
шкант 8*30 мм		20,000	шт
подпятник черный		5,000	шт
Направляющие	шариковые 400 мм (35мм)	4,000	шт
Гвоздь 2 * 20 мм		145,000	шт
Шуруп 3,5*15 мм цинк		50,000	шт
Винт М6 * 25 (потайн.крест)		12,000	шт
Муфта (футорка) М6, D8, L 10 мм		12,000	шт
навес	уголок с накл.(35x45x50)+...	1,000	шт
стяжка уголок 30x30x15 мм		1,000	шт
Ручка-профиль СП-1 (160/188) чёрный матовый (ПП...		4,000	шт
Футорка пластик (дюбель) D5,3 x 10		8,000	шт
Саморез с прессшайбой 4,2x14 мм ЧЕРНЫЙ		8,000	шт
Ключ для стяжки евро		1,000	шт
схема-сборки		1,000	шт

5. Данные по упаковкам:

	Упаковка	Количество	Номер пакета	Содержит фурнитур	Коробка	Упаковка				Вес, кг
						Длина	Ширина	Высота	Объем, м3	
	КАРКАС 1	1,00	1	✓	✓	920	436	204	0,082	44,00

Вес упаковки – 44 кг.

Объём упаковки – 0,082 м3.

6. Внешний вид и размеры:





ИВИС Комод КМ-002

1. Описание конструкции «ИВИС Комод КМ-002»:

Изделие выполнено в едином художественном и конструкторско-технологическом решении, предназначено для оборудования жилых квартир.



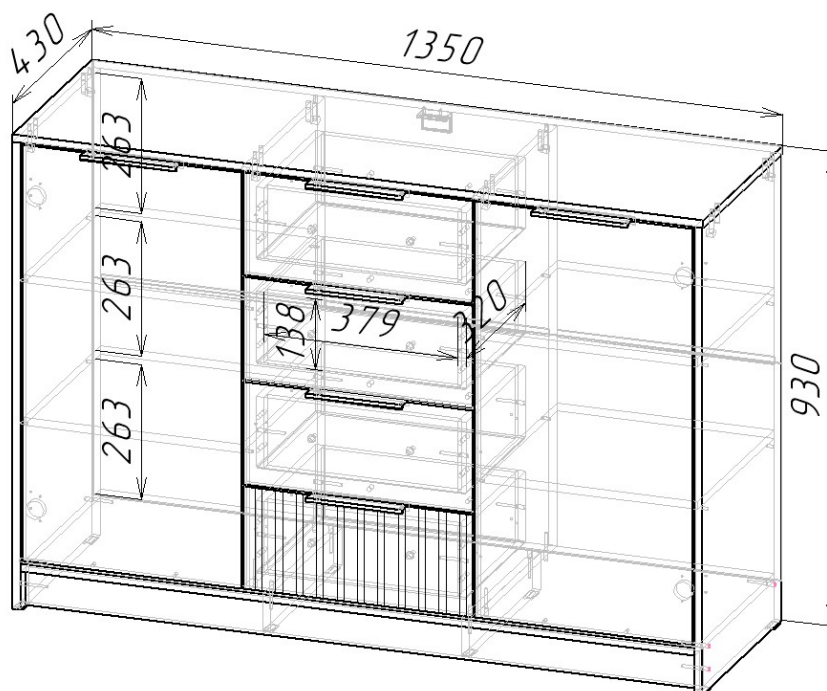
1.1. «ИВИС Комод КМ-002» имеет следующие характеристики и особенности конструктива:

- Комод состоит из 3х отделений: одно центральное с ящиками и два боковых с полками внутри.
- Центральное отделение имеет четыре выдвижных ящика на шариковых направляющих неполного выдвижения длиной 300 мм, полезным габаритом Д.379хВ.138хГ.288мм. Открывание ящиков производится за Ручка-профиль СП-1 (160/188) чёрный матовый.
- Три верхних ящика изготовлены из фасадного материала, также выполнены и боковины ящиков. Фасад нижнего ящика изготовлен из материала корпуса, на него нанесена фотопечать в виде вертикальной фрезеровки.
- Боковые отделения (габариты Д.424хВ.820хГ.407мм.) идентичны друг другу, закрыты вкладными створками и имеют внутри по две полки, делящие внутреннее пространство на три части. Габариты полок Д.424хШ.407мм. Расстояние между полок 263мм. Створки изготовлены из материала фасада и открываются за Ручку-профиль СП-1 (160/188) чёрный матовый.



- Задние стенки из белого ЛХДФ, являются набивными(накладными), в кол-ве 2шт. Соединяются между собой - Планкой соединительной для ДВП.
- Опоры - подпятник черный.

ИВИС Комод КМ-002



- К стене крепить **ОБЯЗАТЕЛЬНО!**

1.2. Габаритные размеры всего изделия – Д.1350 х В.930 х Г.430 мм. (*габаритные размеры указаны без учета ручек)

1.3. Серийные изделия комплектуются из универсальных наборов деталей, что обуславливает наличие стандартных отверстий, которые в вашей модели изделия могут быть не использованы и после сборки должны быть закрыты технологическими заглушками, входящими в комплект фурнитуры.

1.4. При самостоятельной сборке Покупателем, компания не несёт ответственность за качество сборки и дефекты, полученные во время её проведения.

1.5. Нагрузка: на полку - не более 5 кг, на тумбу - не более 30кг, на подвесные шкафы — не более 15кг и модуль — не более 10кг при равномерно распределённых статических нагрузках.

2. Цветовая гамма:

- Корпус - Дуб Крафт золотой К003
- Фасад ЛДСП - Белый (Гладкий)
- Задняя стенка – ЛХДФ Белый.

3. Используемые материалы:

- Фасад – ЛДСП, 16мм
- Корпус – ЛДСП, 16мм
- Задняя стенка – ЛХДФ 3,2мм.

**4. Фурнитура (в коробе) внутри упаковки №2:**

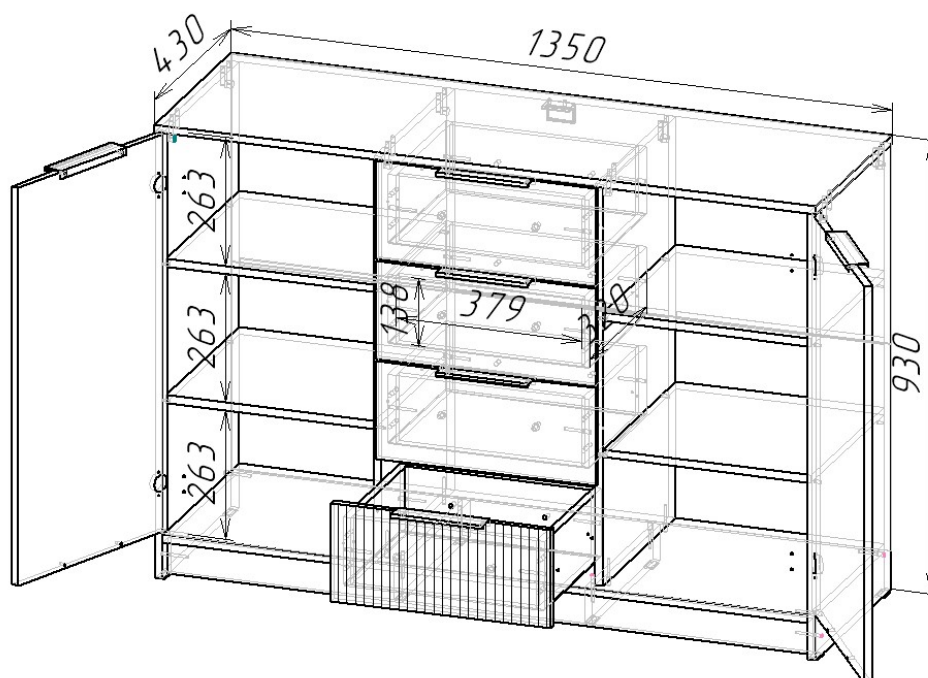
стяжка-евро 6,3*50 мм		30,000	шт
Стяжка	эксцентриковая	8,000	шт
шкант 8*30 мм		24,000	шт
подлятник черный		8,000	шт
Направляющие	шариковые 300 мм (35...	4,000	шт
Гвоздь 2 * 20 мм		132,000	шт
Шуруп 3,5*15 мм цинк		64,000	шт
Винт М6 * 25 (крест) (967)		8,000	шт
Муфта (футорка) М6, D8, L 10 мм		8,000	шт
навес	уголок с накл.(35x45x5...	1,000	шт
Ручка-профиль СП-1 (160/188) чёрный матовы...		6,000	шт
Футорка пластик (дюбель) D5,3 x 10		12,000	шт
Саморез с прессшайбой 4,2x14 мм ЧЕРНЫЙ		12,000	шт
Ключ для стяжки евро		1,000	шт
схема-сборки		1,000	шт
полкодержатель	обычный	16,000	шт
Петля	четырёхшарнирная вну...	4,000	шт
Демпфер силиконовый 10*10		4,000	шт

5. Данные по упаковкам:

	Упаковка	Количество	Номер пакета	Содержи фурнитур	Коробка	Упаковка				Вес, кг
						Длина	Ширина	Высота	Объем, м3	
	КАРКАС 2	1,00	2	✓	✓	1 374	436	111	0,066	36,65
	КАРКАС 1	1,00	1			1 326	452	89	0,053	27,00

Общий вес упаковок – 63,65 кг.

Объём упаковок – 0,119 м3.

6. Внешний вид и размеры:



CMK TO 097-2024





ИВИС Стол письменный СП-001

1. Описание конструкции «ИВИС Стол письменный СП-001»:

Изделие выполнено в едином художественном и конструкторско-технологическом решении, предназначено для оборудования жилых квартир.



1.1. «ИВИС Стол письменный СП-001» имеет следующие характеристики и особенности конструктива:

- Стол с боковой встроенной тумбой с двумя ящиками.
- Крышка стола изготовлена из ЛДСП (фасад) 16мм. размерами Д.1200 x Ш.550 мм.
- С одной стороны стол опирается на боковину, изготовленную из материала ЛДСП (фасад) 16мм., а с другой стороны – на тумбу габаритами Д.450 x В.764 x Г.466 мм., изготовленную из ЛДСП (каркас) 16мм.
- Боковина стола и тумба соединены между собой крышкой стола и царгой, находящейся под ней. Царга изготовлена из ЛДСП (фасад) 16мм.
- Рабочее место: Д.730 x В.780 x Г.550мм.
- В тумбе имеются два ящика на шариковых направляющих полного выдвижения (400мм) и ниша для хранения. Высота стенок ящика 138мм. Полезный габарит ящика Д.361 x В.138 x Г.368 мм. Верхний ящика изготовлены из фасадного материала, также выполнены





ИВИС ТВ-тумба ТМ-001

1. Описание конструкции «ИВИС ТВ-тумба ТМ-001»:

Изделие выполнено в едином художественном и конструкторско-технологическом решении, предназначено для оборудования жилых квартир.



1.1. «ИВИС ТВ-тумба ТМ-001» имеет следующие характеристики и особенности конструктива:

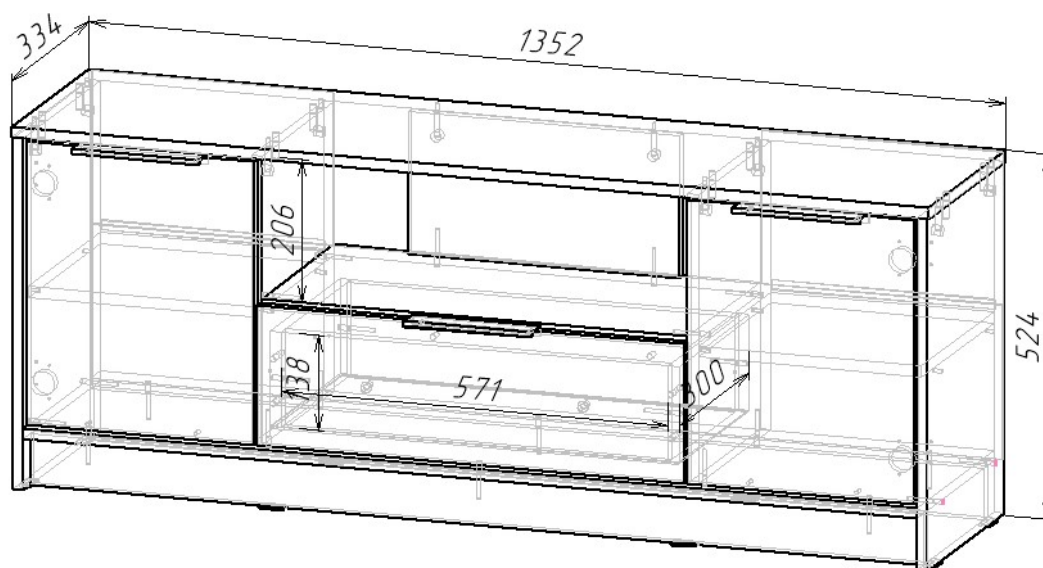
- Тумба логически разделена на три части: одну центральную и две боковых.
- По центру тумбы в нижней ее части расположен ящик на шариковых направляющих полного выдвижения длиной 300 мм, полезным габаритом Д.571хВ.138хГ.268мм. Фасад ящика выполнен из материала ЛДСП (каркас) 16мм, на него нанесена фотопечать, имитирующая вертикальную фрезеровку. Открывание ящика производится за Ручка-профиль СП-1 (160/188) чёрный матовый.
- Между ящиком и крышкой стола располагается открытая ниша для хранения. Габариты ниши Д.628хВ.206хГ.310мм. В задней части ниши располагается вязка, усиливающая жесткость конструкции.
- По бокам ТВ-тумбы расположены два идентичных закрытых отсека с полками. Габариты отсеков Д.329хВ.418хГ.310мм. Отсеки закрыты вкладными створками, изготовленными из ЛДСП (фасад) 16мм, открывание производится за Ручка-профиль СП-1 (160/188) чёрный



матовый. Пространство каждого из отсеков делится одной полкой на две части высотой 184 и 218мм соответственно.

- Задние стенки из белого ЛХДФ, являются набивными(накладными), в кол-ве 3шт. Соединяются между собой - Планкой соединительной для ДВП.
- Опоры - подпятник черный.

ИВИС ТВ-тумба ТМ-001



1.2. Габаритные размеры всего изделия – Д.1352 x В.524 x Г.334 мм. (*габаритные размеры указаны без учета ручек и опор)

1.3. Серийные изделия комплектуются из универсальных наборов деталей, что обуславливает наличие стандартных отверстий, которые в вашей модели изделия могут быть не использованы и после сборки должны быть закрыты технологическими заглушками, входящими в комплект фурнитуры.

1.4. При самостоятельной сборке Покупателем, компания не несёт ответственность за качество сборки и дефекты, полученные во время её проведения.

1.5. Нагрузка: на полку - не более 5 кг, на тумбу - не более 30кг, на подвесные шкафы — не более 15кг и модуль — не более 10кг при равномерно распределённых статических нагрузках.

2. Цветовая гамма:

- Корпус - Дуб Крафт золотой K003
- Фасад ЛДСП - Белый (Гладкий)
- Задняя стенка – ЛХДФ Белый.

3. Используемые материалы:

- Фасад – ЛДСП, 16мм
- Корпус – ЛДСП, 16мм
- Задняя стенка – ЛХДФ 3,2мм.

**4. Фурнитура (в коробе) внутри упаковки №1:**

стяжка-евро 6,3*50 мм		24,000	шт
Стяжка	эксцентриковая	10,000	шт
шкант 8*30 мм		12,000	шт
подпятник черный		8,000	шт
Направляющие	шариковые 300 мм (3...	1,000	шт
Гвоздь 2 * 20 мм		87,000	шт
Шуруп 3,5*15 мм цинк		28,000	шт
Винт М6 * 25 (крест) (967)		2,000	шт
Муфта (футорка) М6, D8, L 10 мм		2,000	шт
Ручка-профиль СП-1 (160/188) чёрный мат...		3,000	шт
Футорка пластик (дубель) D5,3 x 10		6,000	шт
Шуруп 3,5*16 мм ЧЕРНЫЙ		6,000	шт
Ключ для стяжки евро		1,000	шт
схема-сборки		1,000	шт
полкодержатель	обычный	8,000	шт
Петля	четырёхшарнирная в...	4,000	шт
Демпфер силиконовый 10*10		6,000	шт

5. Данные по упаковкам:

	Упаковка	Количество	Номер пакета	Содержи фурнитур	Коробка	Упаковка				Вес, кг
						Длина	Ширина	Высота	Объем, м3	
	КАРКАС 1	1,00	1	✓	✓	1 362	377	143	0,073	34,10

Вес упаковки – 34,1 кг.

Объём упаковки – 0,073 м3.

6. Внешний вид и размеры:



CMK TO 097-2024





ИВИС Шкаф ШК-002

1. Описание конструкции «ИВИС Шкаф ШК-002»:

Изделие выполнено в едином художественном и конструкторско-технологическом решении, предназначено для оборудования жилых квартир.



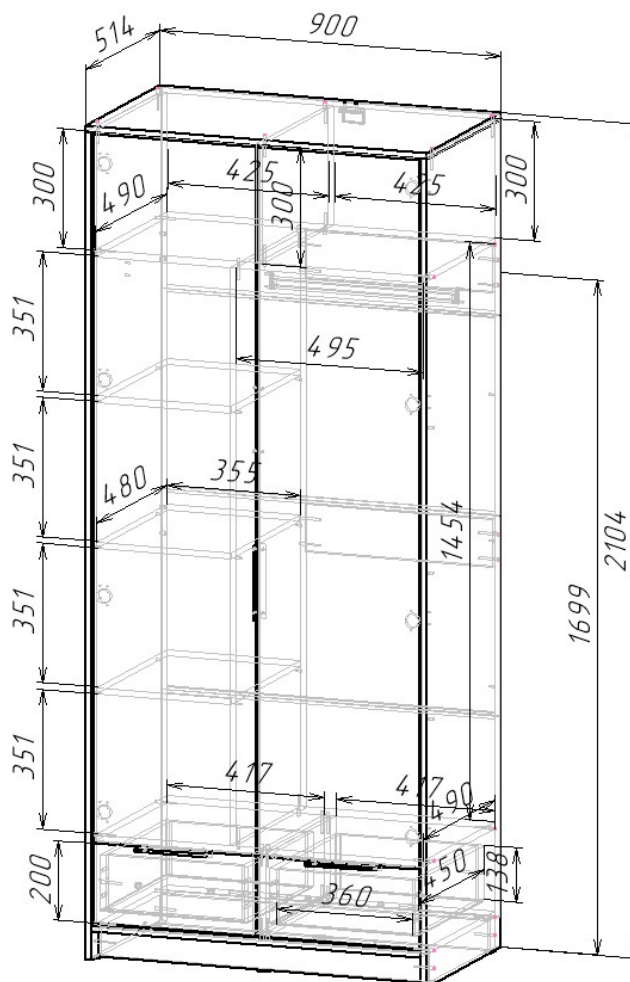
1.1. «ИВИС Шкаф ШК-002» имеет следующие характеристики и особенности конструктива:

- Имеет 3 отделения: центральный - для хранения вещей на полках и вешалках, нижний – с двумя ящиками для мелких вещей или нижнего белья, верхний – антресольный.
- Центральный отсек габаритами Д.866 х В.1454 х Г.490 мм. разделен перегородкой на две неравные части: часть с полками шириной 355мм. и часть с металлической штангой для одежды – 495мм., с, расположенной на высоте 1699мм. от уровня пола.
- В отсеке с полками находятся 3 съемные полки на полкодержателях размерами Д.490хШ.355мм., делящие пространство на четыре части. Расстояние между полками составляет 351мм.
- Отсек со штангой габаритом Д.495 х В.1454 х Г.490. Расстояние от штанги до нижней вязки, являющейся дном отсека, составляет 1355мм.



- Верхнее и нижнее отделения от центрального отделены вязками и образуют ниши, габаритные размеры которых составляют Д.866 х В.300 х Г.490 и Д.866 х В.208 х Г.490 мм. соответственно.
- Верхнее отделение – антресольное, поделено пополам перегородкой, делящей длину отсека на равные части- по 425мм. Закрыто створками шкафа. Створки шкафа в кол-ве 2х штук вкладные, изготовлены из ЛДСП (фасад) 16мм., на 4-х петлях каждая. Открывание производится за Ручка-профиль СП-1 (160/188) чёрный. Сверловка на створках универсальная.
- Нижнее отделение представлено двумя ящиками полного выдвижения на шариковых направляющих 450мм. Внутренние полезные размеры ящиков Д.360 х В.138 х Г.418мм. Фасады ящиков с универсальной сверловкой, выполнен из материала ЛДСП (каркас) 16мм, на него нанесена фотопечать, имитирующая вертикальную фрезеровку. Открывание ящиков производится за Ручка-профиль СП-1 (160/188) чёрный матовый.
- Задние стенки из белого ЛХДФ, являются набивными(накладными), в кол-ве 4шт. Соединяются между собой - Планкой соединительной для ДВП.
- Опоры - подпятник черный.
- **К стене крепить ОБЯЗАТЕЛЬНО!**
- СБОРКА УНИВЕРСАЛЬНАЯ!

ИВИС Шкаф ШК-002





1.2. Габаритные размеры всего изделия – Д.900 х В.2104 х Г.514 мм. (*габаритные размеры указаны без учета ручек)

1.3. Серийные изделия комплектуются из универсальных наборов деталей, что обуславливает наличие стандартных отверстий, которые в вашей модели изделия могут быть не использованы и после сборки должны быть закрыты технологическими заглушками, входящими в комплект фурнитуры.

1.4. При самостоятельной сборке Покупателем, компания не несёт ответственность за качество сборки и дефекты, полученные во время её проведения.

1.5. Нагрузка: на полку - не более 5 кг, на тумбу - не более 30кг, на подвесные шкафы — не более 15кг и модуль — не более 10кг при равномерно распределённых статичных нагрузках.

2. Цветовая гамма:

- Корпус - Дуб Крафт золотой K003
- Фасад ЛДСП - Белый (Гладкий)
- Задняя стенка – ЛХДФ Белый.

3. Используемые материалы:

- Фасад – ЛДСП, 16мм
- Корпус – ЛДСП, 16мм
- Задняя стенка – ЛХДФ 3,2мм.

4. Фурнитура (в коробе) внутри упаковки №2:

стяжка-евро 6,3*50 мм		52,000	шт
шкант 8*30 мм		8,000	шт
полкодержатель	обычный	12,000	шт
подпятник черный		6,000	шт
Направляющие	шариковые 450 мм (3...	2,000	шт
Гвоздь 2 * 20 мм		124,000	шт
Шуруп 3,5*15 мм цинк		60,000	шт
Винт М6 * 25 (крест) (967)		4,000	шт
Муфта (футорка) М6, D8, L 10 мм		4,000	шт
навес	уголок с накл.(35x45к...	1,000	шт
Ручка-профиль СП-1 (160/188) чёрный мат...		3,000	шт
Футорка пластик (дюбель) D5,3 x 10		10,000	шт
Саморез с прессшайбой 4,2x14 мм ЧЕРН...		6,000	шт
Ключ для стяжки евро		1,000	шт
схема-сборки		1,000	шт
Петля	четырёхшарнирная в...	8,000	шт
штангодержатель	овальный хром	2,000	шт
Демпфер силиконовый 10*10		8,000	шт

5. Данные по упаковкам:

	Упаковка	Количество	Номер пакета	Содержи фурнитур	Коробка	Упаковка				Вес, кг
						Длина	Ширина	Высота	Объем, м3	
	КАРКАС 2	1,00	2	✓	✓	1 638	520	118	0,101	51,55
	КАРКАС 1	1,00	1			2 094	520	74	0,081	41,85

Вес упаковок – 93,4 кг.

Объём упаковки – 0,182 м3.



6. Внешний вид и размеры:





ИВИС Шкаф ШК-003

1. Описание конструкции «ИВИС Шкаф ШК-003»:

Изделие выполнено в едином художественном и конструкторско-технологическом решении, предназначено для оборудования жилых квартир.



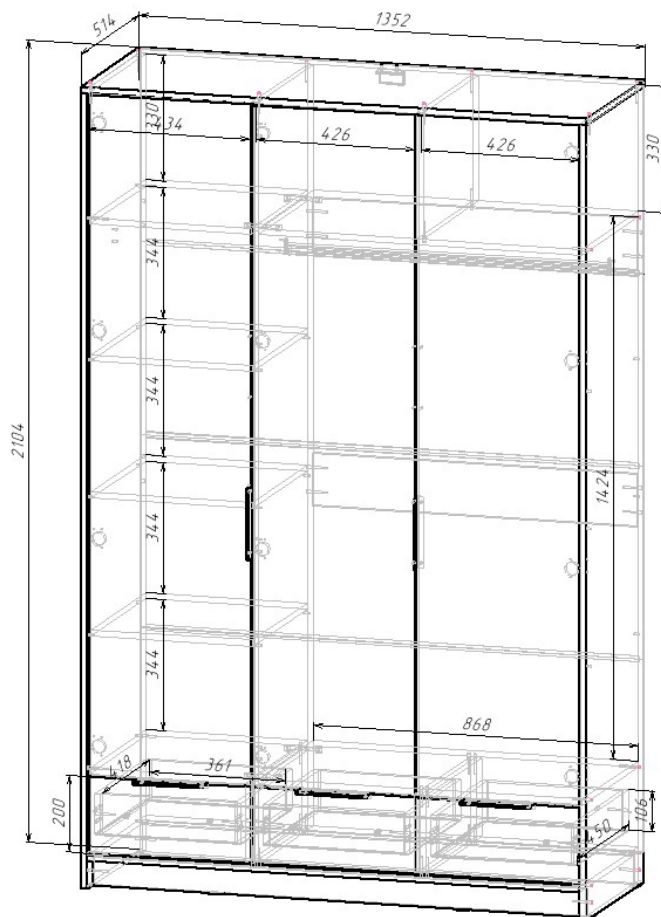
1.1. «ИВИС Шкаф ШК-003» имеет следующие характеристики и особенности конструктива:

- Имеет 3 отделения: центральный - для хранения вещей на полках и вешалках, нижний – с тремя ящиками для мелких вещей или нижнего белья, верхний – антресольный.
- Центральный отсек габаритами Д.1318 x В.1424 x Г.490 мм. разделен перегородкой на две неравные части: часть с полками шириной 434мм. и часть с металлической штангой для одежды – 868мм., с, расположенной на высоте 1699мм. от уровня пола.
- В отсеке с полками находятся 3 съемные полки на полкодержателях размерами Д.480xШ.434мм., делящие пространство на четыре части. Расстояние между полками составляет 344мм.
- Отсек со штангой габаритом Д.868 x В.1424 x Г.490. Расстояние от штанги до нижней вязки, являющейся дном отсека, составляет 1354мм.



- Верхнее и нижнее отделения от центрального отделены вязками и образуют ниши, габаритные размеры которых составляют Д.1318 х В.330 х Г.490 и Д.1318 х В.208 х Г.490 мм. соответственно.
- Верхнее отделение – антресольное, поделено двумя перегородками, делящей длину отсека на три части- 434мм, 426мм и 426мм. Закрыто створками шкафа. Створки шкафа в кол-ве 3х штук вкладные, изготовлены из ЛДСП (фасад) 16мм., на 4-х петлях каждая. Открывание производится за Ручка-профиль СП-1 (160/188) чёрный. Сверловка на створках универсальная.
- Нижнее отделение представлено тремя ящиками полного выдвижения на шариковых направляющих 450мм. Внутренние ползные размеры ящиков Д.361 х В.106 х Г.418мм. Фасады ящиков два боковых с универсальной сверловкой и один центральный, выполнены из материала ЛДСП (каркас) 16мм, на него нанесена фотопечать, имитирующая вертикальную фрезеровку. Открывание ящиков производится за Ручка-профиль СП-1 (160/188) чёрный матовый.
- Задние стенки из белого ЛХДФ, являются набивными(накладными), в кол-ве 4шт. Соединяются между собой - Планкой соединительной для ДВП.
- Опоры - подпятник черный.
- **К стене крепить ОБЯЗАТЕЛЬНО!**
- СБОРКА УНИВЕРСАЛЬНАЯ!

ИВИС Шкаф ШК-003





1.2. Габаритные размеры всего изделия – Д.1352 x В.2104 x Г.514 мм. (*габаритные размеры указаны без учета ручек)

1.3. Серийные изделия комплектуются из универсальных наборов деталей, что обуславливает наличие стандартных отверстий, которые в вашей модели изделия могут быть не использованы и после сборки должны быть закрыты технологическими заглушками, входящими в комплект фурнитуры.

1.4. При самостоятельной сборке Покупателем, компания не несёт ответственность за качество сборки и дефекты, полученные во время её проведения.

1.5. Нагрузка: на полку - не более 5 кг, на тумбу - не более 30кг, на подвесные шкафы — не более 15кг и модуль — не более 10кг при равномерно распределённых статичных нагрузках.

2. Цветовая гамма:

- Корпус - Дуб Крафт золотой K003
- Фасад ЛДСП - Белый (Гладкий)
- Задняя стенка – ЛХДФ Белый.

3. Используемые материалы:

- Фасад – ЛДСП, 16мм
- Корпус – ЛДСП, 16мм
- Задняя стенка – ЛХДФ 3,2мм.

4. Фурнитура (в коробе) внутри упаковки №2:

стяжка-евро 6,3*50 мм		60,000	шт
Стяжка	эксцентриковая двойн...	4,000	шт
шкант 8*30 мм		12,000	шт
полкодержатель	обычный	12,000	шт
Шуруп 3,5*15 мм цинк		88,000	шт
Гвоздь 2 * 20 мм		154,000	шт
Винт М6 * 25 (крест) (967)		6,000	шт
Муфта (футорка) М6, D8, L 10 мм		6,000	шт
Ручка-профиль СП-1 (160/188) чёрный матовы...		5,000	шт
Футорка пластик (дюбель) D5,3 x 10		24,000	шт
Саморез с прессшайбой 4,2x14 мм ЧЕРНЫЙ		10,000	шт
Ключ для стяжки евро		1,000	шт
схема-сборки		1,000	шт
Демпфер силиконовый 10*10		12,000	шт
Направляющие	шариковые 450 мм (35...	3,000	шт
подпятник черный		8,000	шт
навес	уголок с накл.(35x45x5...	1,000	шт
Петля	четырёхшарнирная вну...	8,000	шт
Петля	четырёхшарнирная пол...	4,000	шт
штангодержатель	овальный хром	2,000	шт

5. Данные по упаковкам:

	Упаковка	Количество	Номер пакета	Содержи фурнитур	Коробка	Упаковка				Вес, кг
						Длина	Ширина	Высота	Объем, м3	
<input checked="" type="checkbox"/>	КАРКАС 2	1,00	2	✓	✓	1 362	520	104	0,074	39,60
<input checked="" type="checkbox"/>	КАРКАС 3	1,00	3			2 094	520	74	0,081	44,20
<input checked="" type="checkbox"/>	КАРКАС 1	1,00	1			2 004	518	74	0,077	41,60

Вес упаковок – 125,4 кг.

Объём упаковки – 0,232 м3.



6. Внешний вид и размеры:

