

Труба пластмассовая 25 мм

Поз.	Наименование	Кол-во	Размер	
23	Труба пластмассовая 25 мм	1	168	

ЛДСП 16 мм(Каркас)

Поз.	Наименование	Кол-во	Размер	
1	Крышка	1	1 200	578
2	Бок прав/лев.	2	734	426
3	Бок внешний	1	734	426
4	Бок	2	1 060	202
5	Бок	1	891	202
6	Вязка	2	368	426
7	Вязка	2	766	202
8	Крышка	1	650	202
9	Ребро жесткости	1	749	170
10	Вязка	3	384	202
11	Перегородка	1	368	202
12	Ребро жесткости	1	368	170
13	Бок ящика	2	400	106
14	Задняя стенка ящика	1	311	106

ЛДСП 16 мм(Фасад)

Поз.	Наименование	Кол-во	Размер	
15	Створка	1	525	395
16	Створка левая Фотопечать	2	395	395
17	Створка правая Фотопечать	1	395	395
18	Фасад ящика	1	395	166

ЛХДФ 3,2 мм

Поз.	Наименование	Кол-во	Размер	
19	Задняя стенка	1	1 085	400
20	Задняя стенка	1	395	785
21	Задняя стенка	1	550	395
22	Дно ящика	1	340	405

ПЕНОПЛАСТ 16 мм

Поз.	Наименование	Кол-во	Размер	
100	Проложка / Пенопласт 16 мм	1	1 111	70
101	Проложка / Пенопласт 16 мм	2	89	578
102	Проложка / Пенопласт 16 мм	1	220	202
103	Проложка / Пенопласт 16 мм	1	348	174
104	Проложка / Пенопласт 16 мм	1	434	578
105	Проложка / Пенопласт 16 мм	1	72	395

Фурнитура	Ед.изм.	Кол-во
Заглушка для евро-стяжки ясень шимо светлый	шт	42,00
Заглушка для эксц. стяжки ясень шимо светлый	шт	20,00
Заглушка технологическая D 5 мм бежевая	шт	8,00
Заглушка технологическая D 8 мм бежевая	шт	2,00
Заглушка технологическая D 5 мм бежевая	шт	4,00
стяжка-евро 6,3*50 мм	шт	42,00
стяжка heftich эксцентриковая	шт	20,00
Ключ для стяжки евро	шт	1,00
подпятник	шт	6,00
шуруп 4*16 мм хром	шт	50,00
Гвоздь 2 * 20 мм	шт	75,00
направляющие роликовые, 400 мм	шт	1,00
петля четырехшарнирная накладная (китай)	шт	8,00
схема-сборки	шт	1,00
шуруп 4.2*14 мм п/ш (саморез)	шт	15,00
мм	шт	1,00
ручка кнопка - K8 металл (Стиль 3)	шт	5,00
Фланец для пластмас. трубы	шт	2,00
Демпфер силиконовый	шт	10,00

1. Внимательно изучить эскиз и инструкцию по сборке.
 2. Разложить детали по секциям, согласно инструкции.
 3. Прикрутить направляющие для выдвижных ящиков к боковинам
 4. Скрепить боковины с вязками, с помощью стяжек. Во избежание перекоса створок, после того как секция собрана, необходимо измерить диагонали. Они должны быть одинаковыми (+/- 1-2 мм).
 5. **Только после этих действий Вы можете прибить заднюю стенку !!!**
- Используйте данное примечание при сборке каждой секции
6. Положив изделие на боковину, примерить створки (створку).
 7. При наличии с одной стороны створки, присадка осуществляется относительно верхней вязки.
 8. При наличии нескольких створок, присадка начинается с верхней (относительно верхней вязки) и продолжается поочередно, с учетом зазора между створками.
 9. При установке изделия, его нужно ставить на ровную поверхность, при отсутствии таковой, использовать подкладки для исправления неровностей пола. В противном случае, возможно несовпадение углов створок и ровности всего изделия.
 10. Небольшое отклонение в створках, выравнивается регулировочными винтами на петлях.
 11. При наличии в изделии шкантов, нужно помнить, что в первую очередь шкант помещается в поперечное отверстие, а затем присаживается в продольное.
 12. При использовании шурупов, обратите внимание на то, чтобы они не оказались слишком длинными или короткими.
 13. Подпятники прибиваются ограничительным ребром вовнутрь
 14. При использовании шурупов или винтов с полукруглой головкой для крепления ручек в фасадах ящиков, необходимо произвести раззенковку в передней стенки ящика
 15. Во избежание сколов при сверловке отверстий под ручку необходимо на выходе сверла подложить дощечку и плотно прижать к детали.
 16. Нагрузка на полку не должна превышать 8 кг, при условии статичной равномерной нагрузки на полку.
 17. При наличии в изделии фасадов из МДФ, облицованных пленкой ПВХ с глянцевым покрытием, то перед установкой на каркас с него необходимо удалить защитную пленку.
 18. Петли крепить к боковине и фасаду шурупами 4 x 16 мм.
 19. Стекла с рисунком устанавливать гладкой стороной наружу, во избежании повреждения рисунка.

Общие правила эксплуатации и ухода за мебелью

Оптимальная температура крытых помещений с корпусной мебелью - не ниже +10°C и не выше +40°C при относительной влажности воздуха от 45% до 75%.

В процессе эксплуатации створки необходимо держать в закрытом состоянии, винты, шурупы, стяжки следует периодически подтягивать.

Следует избегать механических повреждений поверхностей, контакта с водой (в случае попадания воды следует тщательно протереть и высушить поверхность), воздействия щелочных растворов, абразивных и прочих, не предназначенных для ухода за мебелью средств.

Рекомендуется использовать мягкие ткани или замшу предварительно смоченные и хорошо отжатые перед использованием.

Особенности по уходу за мебелью из разных материалов смотрите на нашем сайте mcstyle.ru во вкладке "ПОКУПАТЕЛЯМ" в шапке сайта.

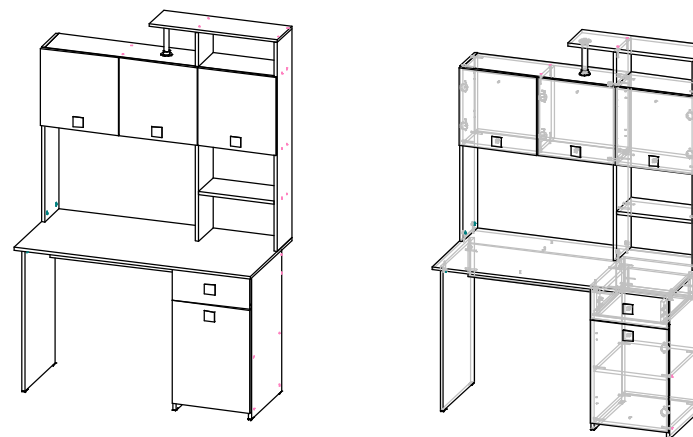
Гарантийные обязательства

1. Изготовитель гарантирует соответствие изделия требованиям ГОСТ 16371, 19917 при соблюдении покупателем правил транспортировки, хранения, сборки и эксплуатации
 2. Гарантийный срок эксплуатации изделия - 12 месяцев со дня продажи, но не более 18 месяцев со дня изготовления.
- Гарантии не распространяются на изделия поврежденные при перевозке, а также при несоблюдении правил сборки, эксплуатации и хранения, изложенных в настоящей инструкции.

Инструкция по сборке и эксплуатации мебели

Уважаемые покупатели, рекомендуем доверить сборку Вашей мебели профессиональным сборщикам

ПАСКАЛЬ НМ-2 Уголок школьника



ПАСКАЛЬ НМ-2 Уголок школьника

Габариты: Д.1200 x В.1830 x Г.581 мм.

Максимальная нагрузка на роликовые направляющие до 8 кг. (нагрузка должна быть распределена по всей площади ящика).

Изделие имеет возможность собираться как на правую так и на левую сторону.

1. В зависимости от выбранного варианта сборки необходимо на деталях поз.2 самостоятельно досверлить отверстия $D.8\text{мм}$. Схема 1.
2. В зависимости от выбранного варианта сборки необходимо на детали поз.1 самостоятельно досверлить отверстия $D.5\text{мм}$. Схема 2.
3. На одной из двух деталей поз.7 и на детали поз.8 произвести разметку для крепления трубы. Схема 3.

Схема 1

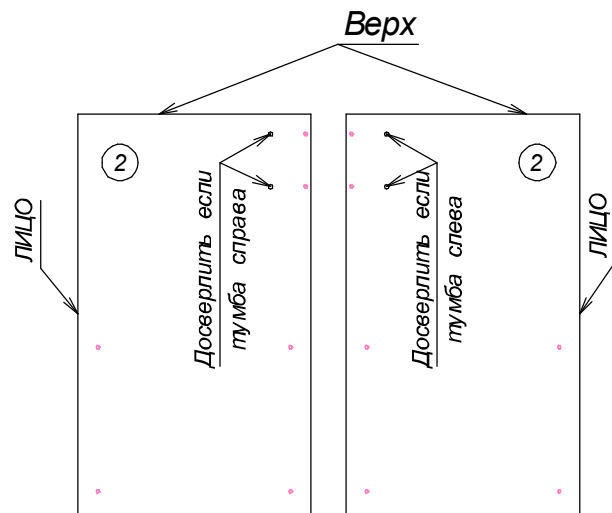


Схема 2

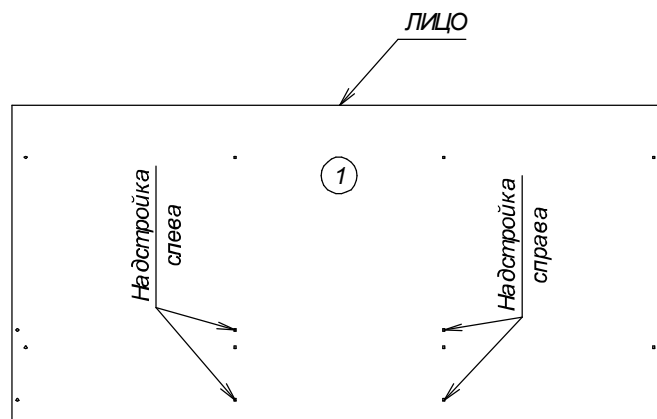
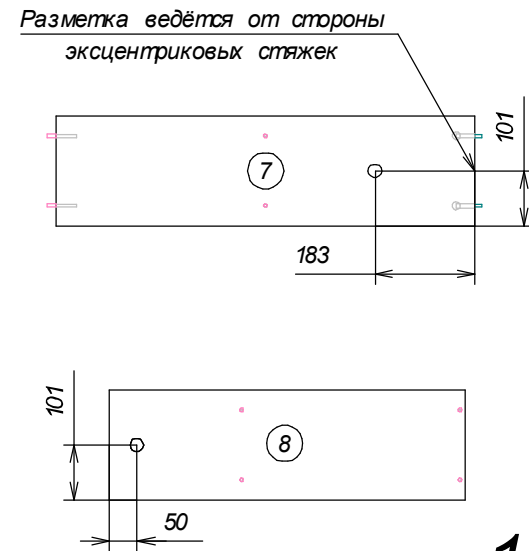
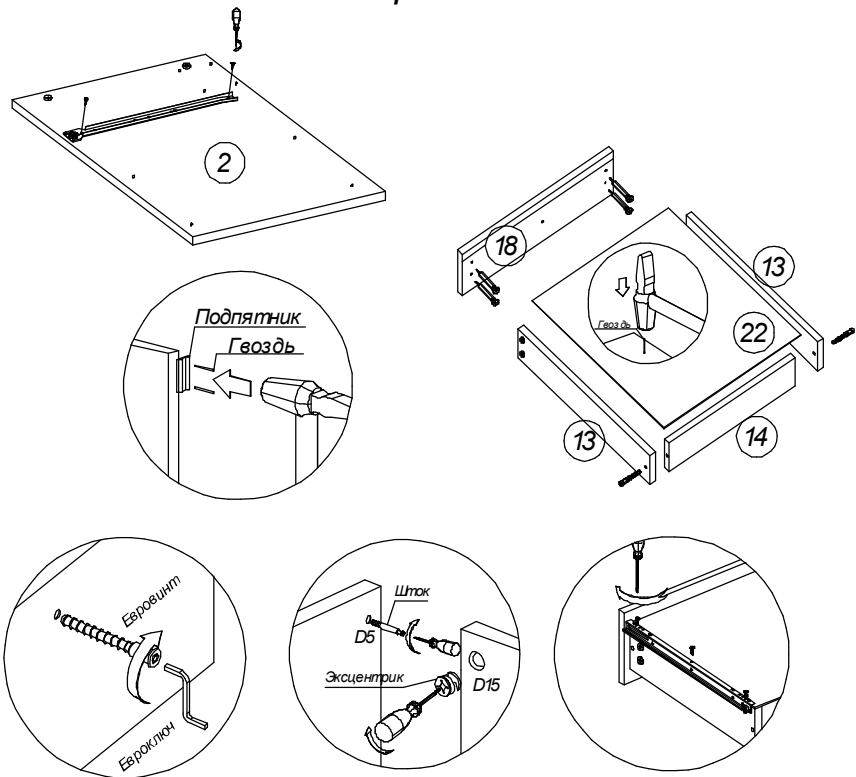


Схема 3



Провести карандашом по линейке линию между двумя наметками на боковинах, закрепить направляющие.

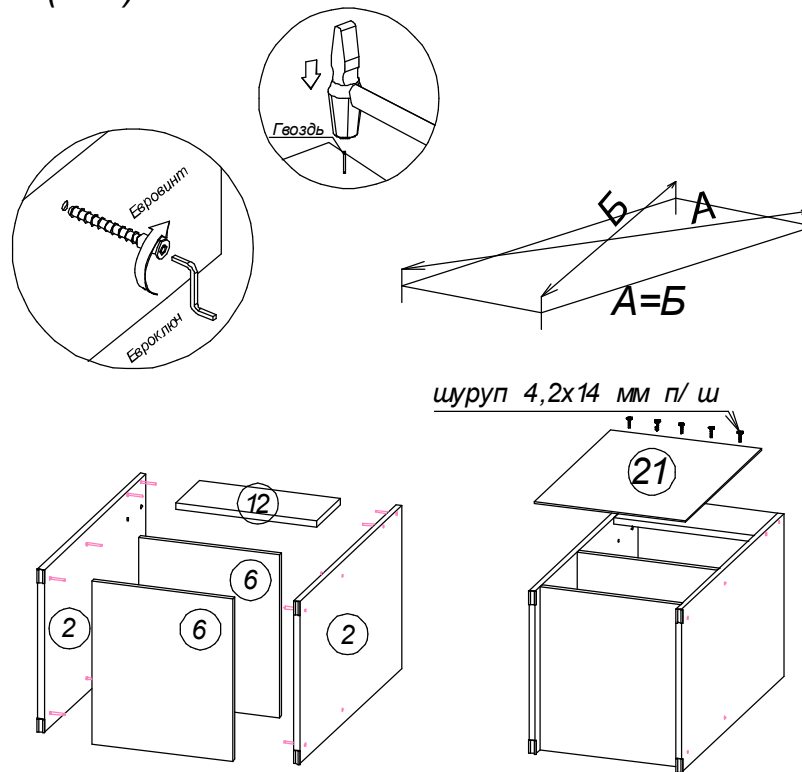
Собрать ящик при помощи эксцентриковых стяжек и евроинтов.



2

Собрать тумбу при помощи евроинтов.

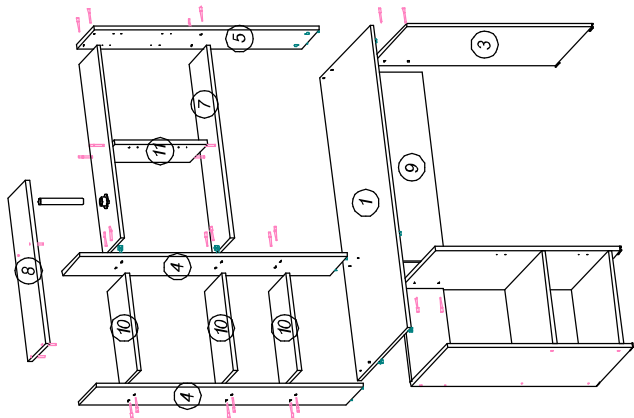
Перед тем как закрепить заднюю стенку гвоздями необходимо у собранного каркаса выровнять диагонали ($A=B$).



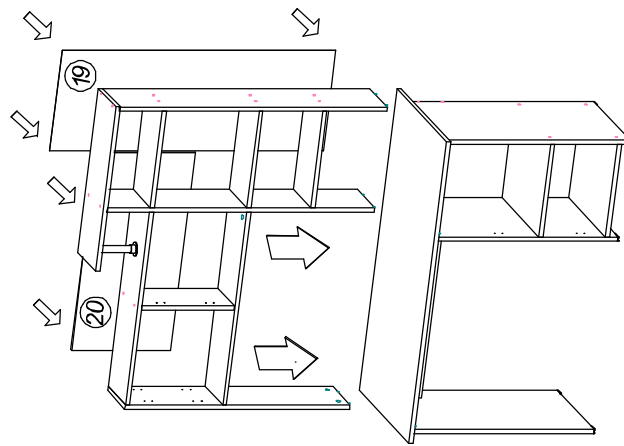
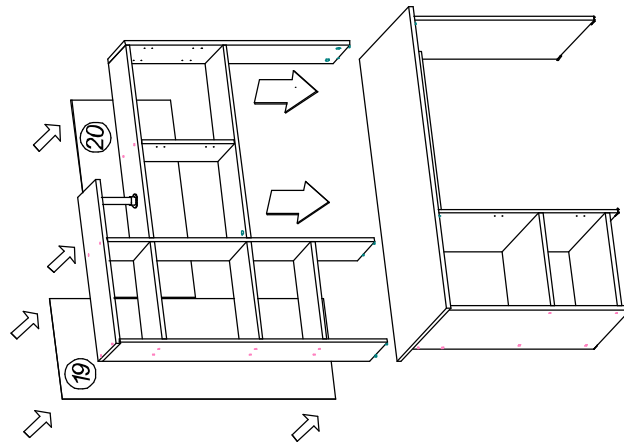
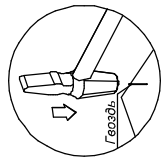
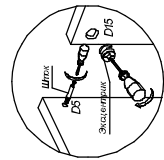
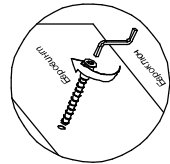
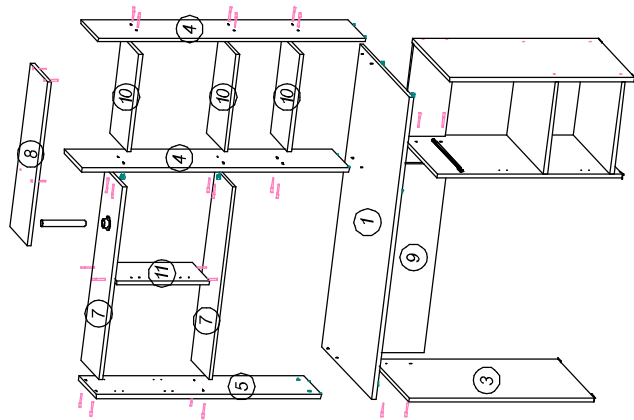
3

Собрать конструкцию при помощи эксцентриковых стяжек и евровинтов, закрепить задние стенки гвоздями.

Вариант 1



Вариант 2



Повесить створки, вставить ящик, установить ручки.

