

Правила эксплуатации и инструкции по уходу за мебелью.

Для поддержания надлежащего внешнего вида и долговечности мебели рекомендуется соблюдать следующие правила.

1. Мебельная продукция должна эксплуатироваться в сухих и теплых помещениях, имеющих отопление и вентиляцию, при температуре воздуха от +10°C до +40°C, относительной влажности 45-70%.
2. Устанавливать мебельную продукцию рекомендуется не менее 50-60см от источника тепла во избежание ускоренного старения покрытия и деформации мебельных панелей.
3. Все поверхности мебельной продукции требуется оберегать от попадания влаги во избежание разбухания панелей, отклеивания кромок на торцевых поверхностях.
4. Изделия необходимо устанавливать на ровных поверхностях.
5. По мере загрязнения изделий, поверхности протирают мягкой тканью со специальными средствами, использование абразивных веществ и растворителей может привести к необратимым повреждениям поверхностей.
6. Запрещается перемещение мебели в нагруженном состоянии, для перемещения необходимо освободить от вещей и съемных деталей конструкции.
7. В процессе эксплуатации возможно ослабление крепежной фурнитуры, необходимо осуществлять «Затяжку».

Общие технические указания по сборке.

Для удобства транспортировки и во избежание повреждений, мебель поставляется в разобранном виде в индивидуальной упаковке. Покупатель может собрать ее самостоятельно, либо воспользоваться услугами квалифицированных сборщиков. Не ознакомившись с инструкцией, не приступайте к сборке.

Перед сборкой необходимо обязательно проверить комплектность каждой упаковки, согласно комплектовочной ведомости. Проверить наличие фурнитуры.

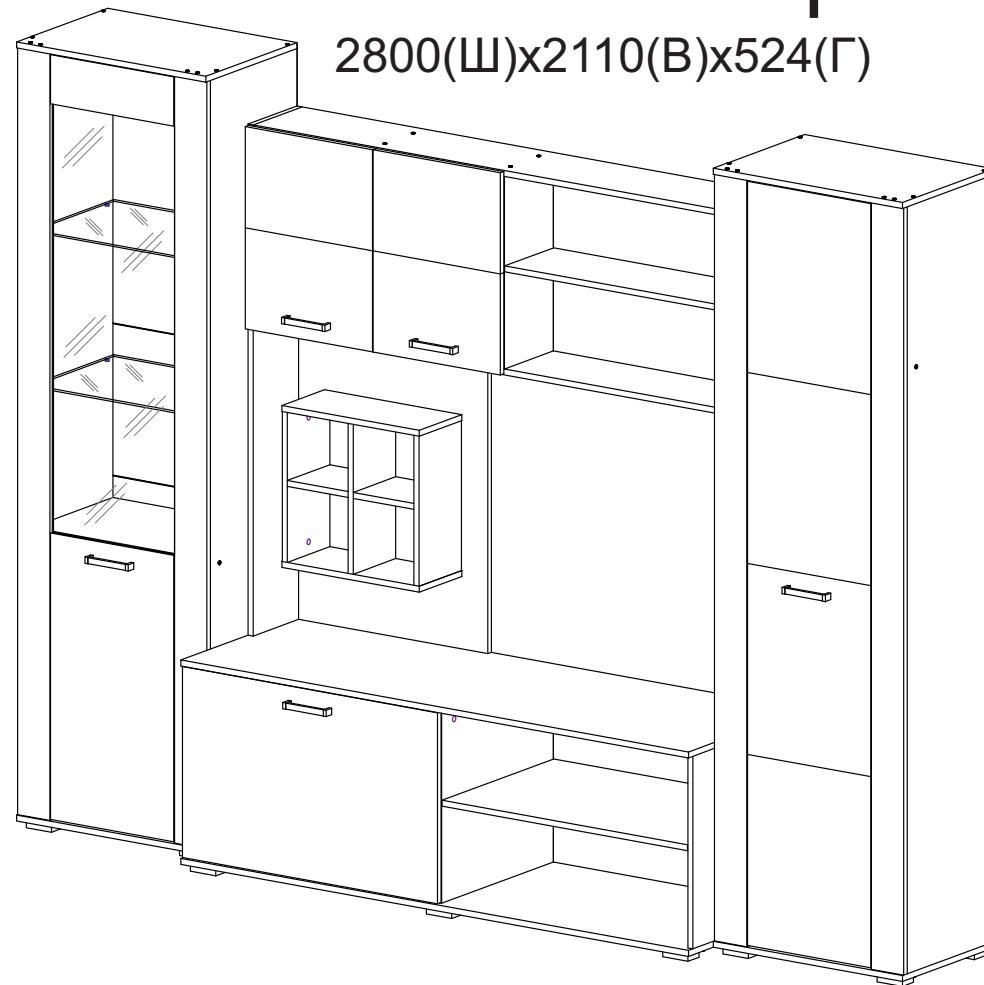
Внимание: При обнаружении дефектов и не комплектности к сборке не приступать. Претензия принимается при наличии упаковки.

При сборке не рекомендуется одновременно вынимать детали из всех упаковок, во избежание их смешивания. Для удобства сборки и предотвращения перекосов и повреждений изделия, сборку производить на ровном полу покрытом бумагой либо тканью. Соблюдайте осторожность, чтобы не повредить поверхности деталей. В сборке сложных и больших изделий желательно участие двух человек.

Внимание: Производитель оставляет за собой право вносить незначительные изменения в конструкцию, не ухудшающие качество, внешний вид и дизайн изделия без предварительного уведомления.

ООО «ЭРА» Мебельное производство Паспорт изделия Инструкция по сборке и эксплуатации мебели Гостиная «Оскар»

2800(Ш)x2110(В)x524(Г)

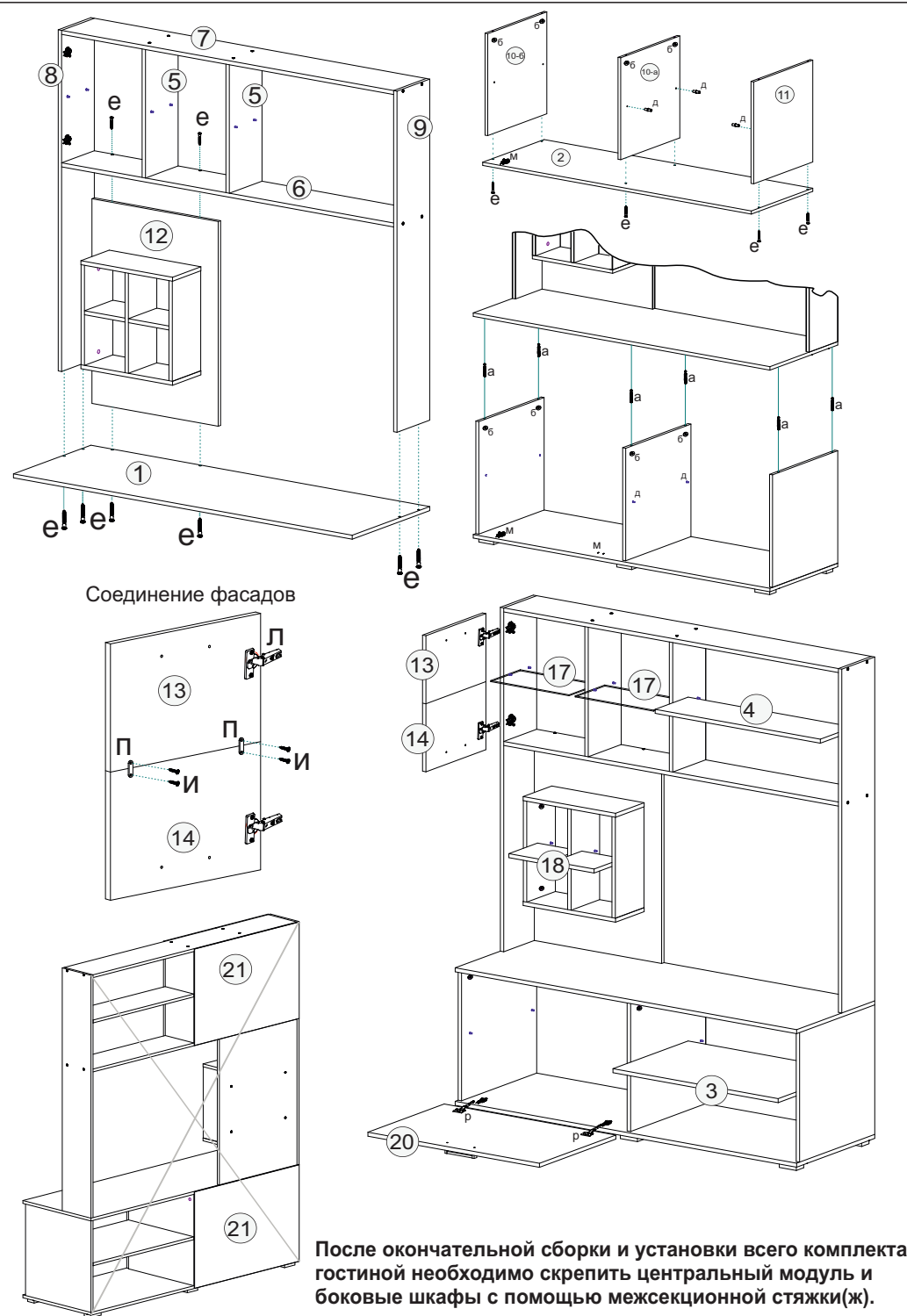


ЭРА
МЕБЕЛЬНОЕ
ПРОИЗВОДСТВО

Россия, 440031, Пензенская область,
г. Пенза, ул.Кривозерье, д.28,
Тел./факс: (8412)62-02-00,
Эл. почта: mebel58@mail.ru
Сайт: www.mebel-era.ru

Комплектовочная ведомость на детали

Упаковка	Наименование	Размер, мм	Кол-во, шт	№
Упаковка №1	Крыша верхняя	1604x524	1	1
	Крыша нижняя	1604x524	1	2
	Полка	776x504	1	3
	Полка	776x221	1	4
	Перегородка	516x221	2	5
	Вязка нижняя	1572x221	1	6
	Вязка верхняя	1572x221	1	7
	Бок левый	1370x221	1	8
	Бок правый	1370x221	1	9
	Бок левый	516x504	2	10
	Бок правый	516x504	1	11
Упаковка №2	Задник	822x598	1	12
	Фасад	402x271	2	13
	Фасад	271x402	2	14
	Бок	402x192	2	15
	Перегородка	402x192	1	16
	Полки	379x211	2	17
	Полка	192x192	2	18
	Вязка	434x192	2	19
	Фасад	806x512	1	20
	ДВП(Задняя стенка)	805x544	2	21
ДВП(Задняя стенка)	835x594	4	22	
ДВП(Задняя стенка)	594x406	2	23	
Упаковка №3	Бок	2056x391	2	24
	Соед. элемент для ДВП	560	2	25
	Планка	2056x102	2	26
	Фасад	512x389	2	28
	Фасад	389x512	2	29
	Крыша	598x412	2	30
	Вязка	566x391	1	31
Упаковка №4	Бок левый	2056x391	1	33
	Фасад со стеклом	2050x389	1	34
	Планка левая	2056x102	1	35
	Планка правая	2056x102	1	36
	Стеклополки	566x366	2	37
	Соед. элемент для ДВП	560мм	2	38
	Крыша	598x412	2	39
	Вязка	566x391	1	40
	Полка	566x371	1	41



Порядок сборки шк.со стеклом.

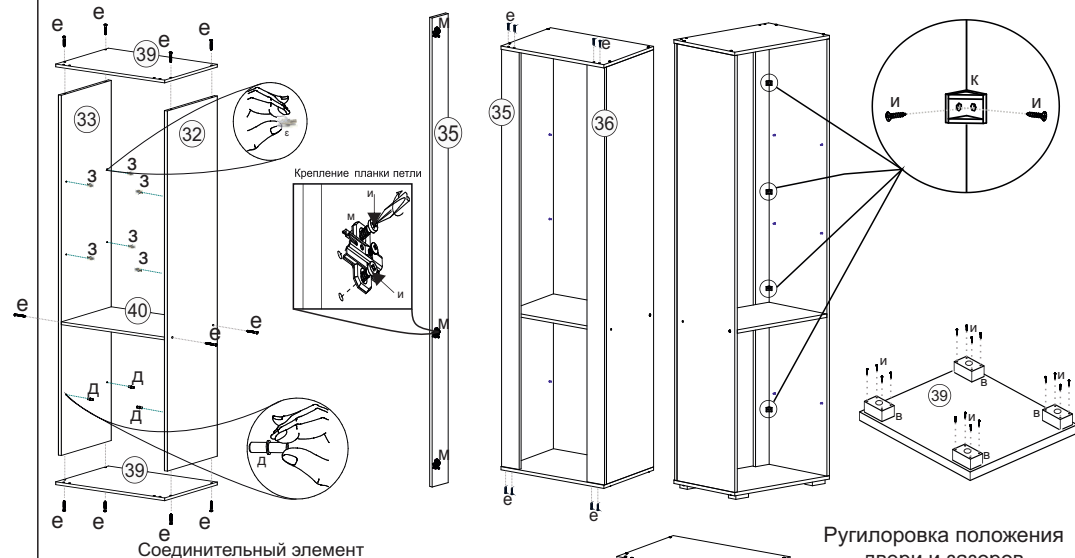
1.Сборка осуществляется горизонтально, тыльной стороной вниз. Предварительно на боковинах (32 и 33) в отверстия диаметром 5 мм вставить держатели стеклополки(з) и полкодержатель(д). На левую планку(35) крепим планку петли(м) шурупами 4x16(и).

2.Между подготовленными боковинами (33 и 32) фиксируем вязку (40) евровинтом(е). Крыши (39) крепим к боковинами (33 и 32) также евровинтами(е). Далее планки(35 и 36) устанавливаем между крышами(39) и фиксируем евровинтами(е). Для закрепления планок(35 и 36) к боковинам(33 и 32) используем пластмассовый уголок(к) и шуруп(4x16).

3.Для закрепления задних стенок (22 и 23), собранный корпус необходимо перевернуть лицевой стороной вниз. Замерить и уровнять диагональ. После этого раскладываем ДВП(22 и 23) используя в местах стыка соединительный профиль и закрепляем гвоздями(г). Далее необходимо к нижней крыше (39) установить опоры(в) на одинаковом расстоянии от краев, используя шурупы 4*16(и).

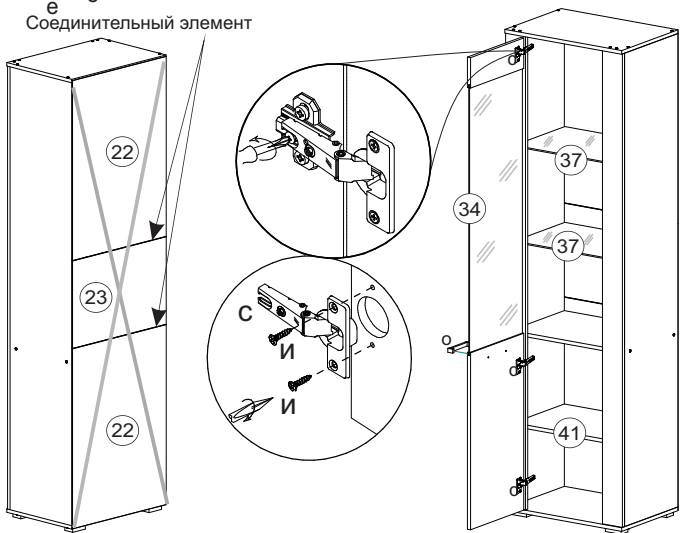
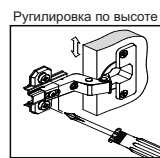
5.Подготавливаем фасад (39). Для этого прямые петли(с) необходимо вставить в готовые отверстия и закрепить шурупами 4*16(и). Чтобы установить ручку(о), досверливаем отверстия сверлом диаметром 5мм и фиксируем с помощью винта.

6.Устанавливаем корпус шкафа вертикально, навешиваем фасад(34), устанавливаем стеклополки(37) и полку(41). При необходимости производим регулировку фасада.



Соединительный элемент

Регулировка положения двери и зазоров



Порядок сборки шк. Платяной.

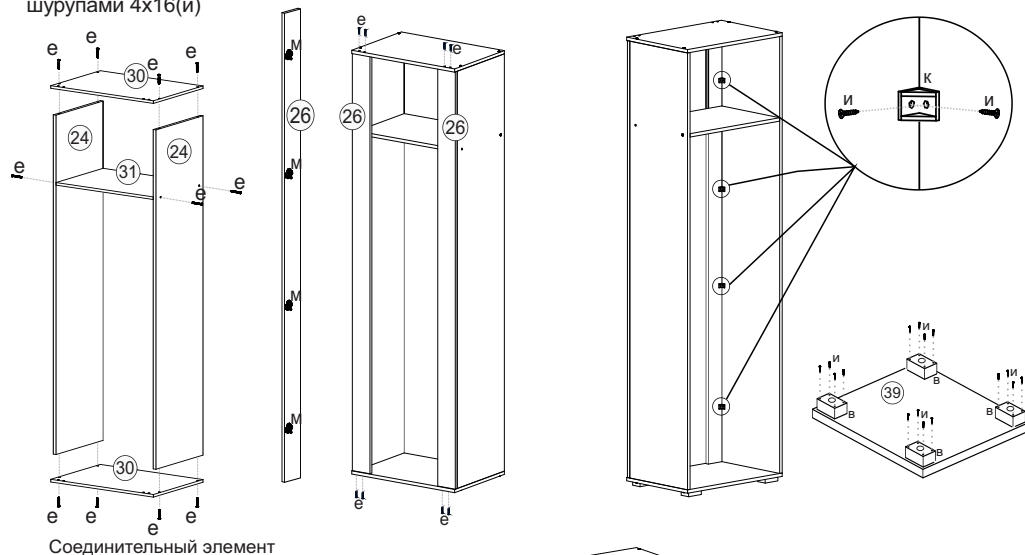
1.Сборка осуществляется горизонтально, тыльной стороной вниз. Предварительно на одну из планок(26) крепим планку петли(м) шурупами 4x16(и).

2.Между боковинами (24) фиксируем вязку (31) евровинтом(е). Крыши (30) крепим к боковинами (24) также евровинтами(е). Далее планки(26) устанавливаем между крышами(30) и фиксируем евровинтами(е). Для закрепления планок(26) к боковинам(24) используем пластмассовый уголок(к) и шуруп(4x16).

3.Для закрепления задних стенок (22 и 23), собранный корпус необходимо перевернуть лицевой стороной вниз. Замерить и уровнять диагональ. После этого раскладываем ДВП(22 и 23) используя в местах стыка соединительный профиль и закрепляем гвоздями(г). Далее необходимо к нижней крыше (30) установить опоры(в) на одинаковом расстоянии от краев, используя шурупы 4*16(и).

5.Подготавливаем фасад шкафа. Для этого прямые петли(с) необходимо вставить в готовые отверстия и закрепить шурупами 4*16(и).

6.Устанавливаем корпус шкафа вертикально, навешиваем фасады, при необходимости производим его регулировку. Для скрепления фасадов необходимо фасады(28 и 29), выровнять относительно друг друга, зафиксировать при помощи планки(п) и шурупов 4x16(и). Чтобы установить ручку(о), досверливаем нужное вам отверстие сверлом диаметром 5мм и фиксируем с помощью винта. К вязке(31) фиксируем выдвижную штангу(т), располагая ее по центру, шурупами 4x16(и)



Соединительный элемент

Соединение фасадов

