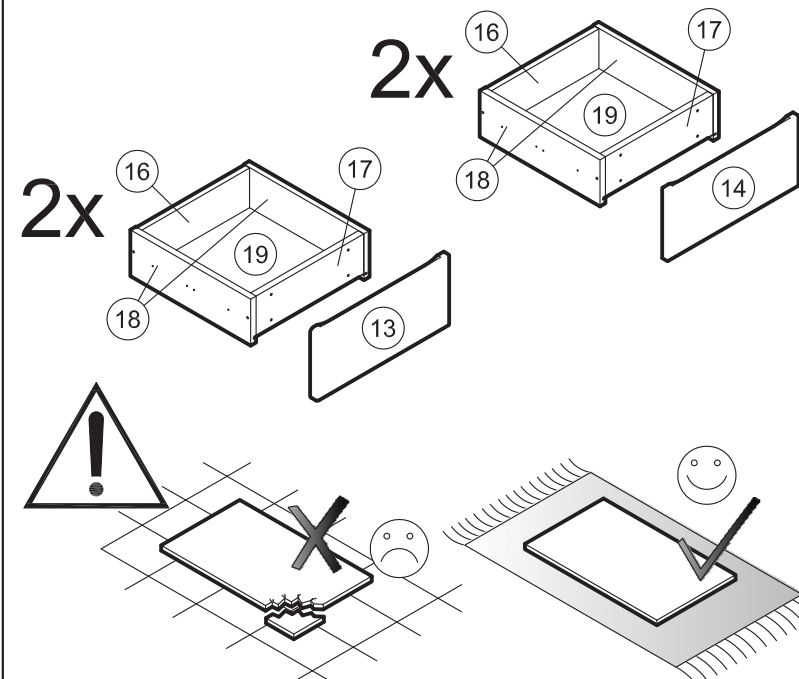
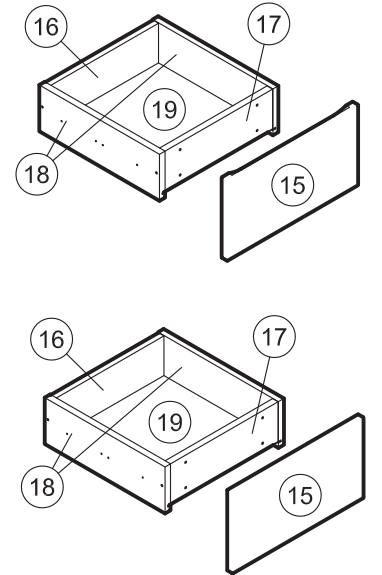
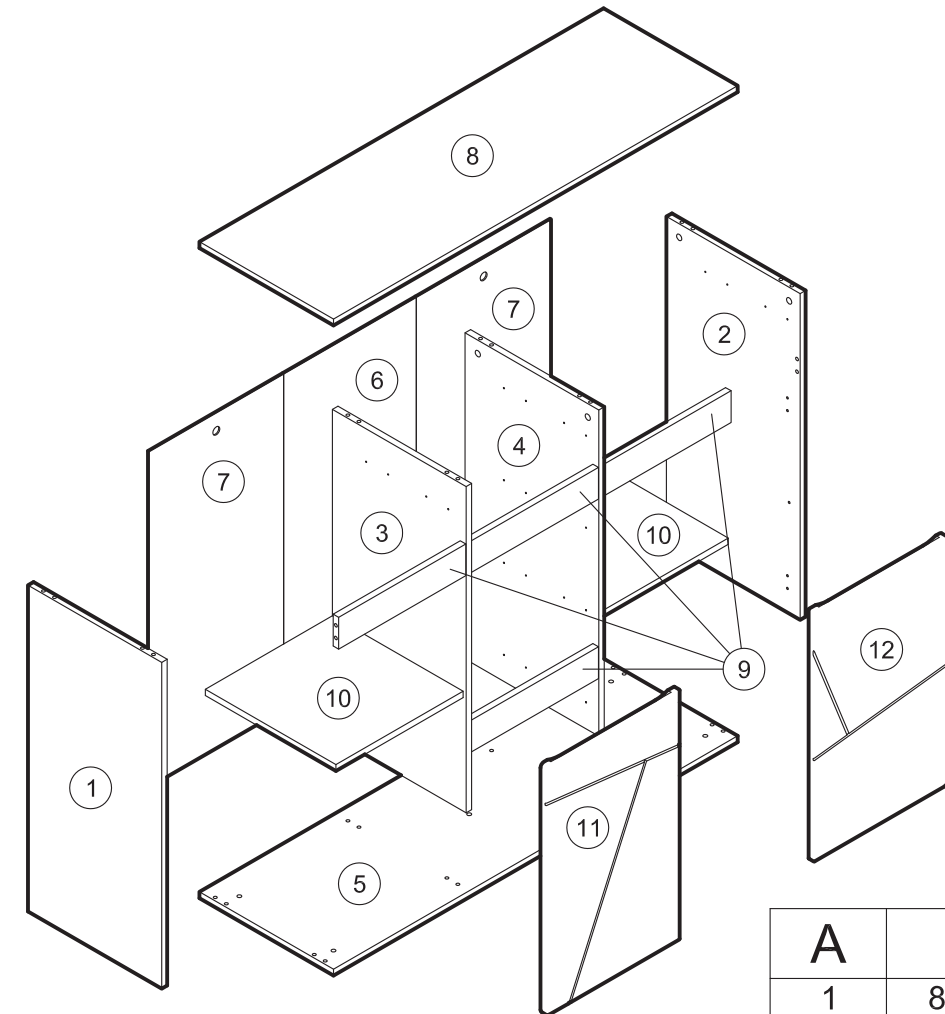
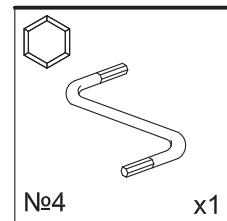
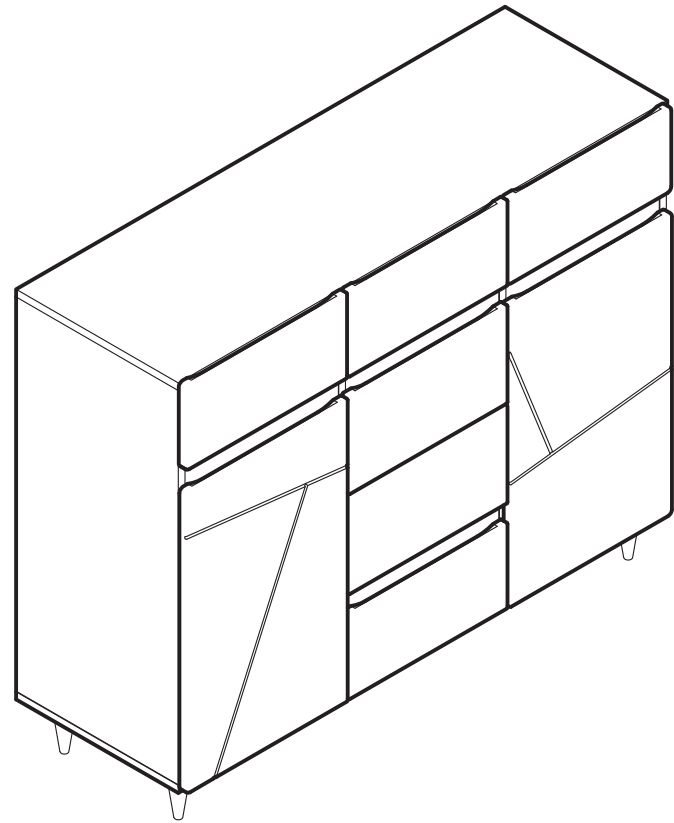


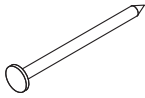






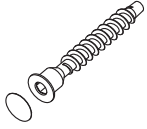
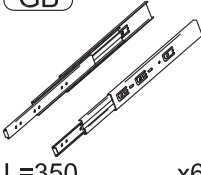

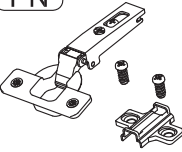

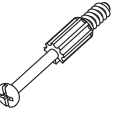


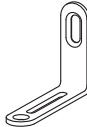
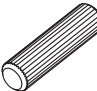
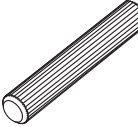
# КИОТО



A	B	C
1	822x389x16 - 1 шт.	1/2
2	822x389x16 - 1 шт.	1/2
3	822x389x16 - 1 шт.	1/2
4	822x389x16 - 1 шт.	1/2
5	1176x390x16 - 1 шт.	1/2
6	846x386x3 - 1 шт.	1/2
7	846x392x3 - 2 шт.	1/2
8	1176x390x16 - 1 шт.	1/2
9	370x80x16- 4 шт.	1/2
10	370x380x16 - 2 шт.	1/2
11	630x390x16 - 1 шт.	2/2
12	630x390x16 - 1 шт.	2/2
13	178x390x16 - 2 шт.	2/2
14	178x382x16 - 2 шт.	2/2
15	204x382x16 - 2 шт.	2/2
16	314x100x16 - 6 шт.	1/2
17	314x100x16 - 6 шт.	1/2
18	350x117x16 - 12 шт.	1/2
19	346x328x3 - 6 шт.	1/2

# КИОТО



<b>A</b>  x130	<b>S11</b>  3,5x13 x84	<b>S30</b>  4x13 x8	<b>S31</b>  4x16 x4	<b>S33</b>  4x25 x24	<b>S35</b>  4x35 x24
<b>VP77</b>  M8x50 x5	<b>E</b>  7x50 x8	<b>GB</b>  L=350 x6	<b>P</b>  x5	<b>PN</b>  x4	<b>PL</b>  x8
<b>D</b>  x8	<b>W</b>  x8	<b>F</b>  x8	<b>N</b>  x2	<b>G</b>  8x30 x72	<b>G1</b>  8x50 x4



## ВНИМАНИЮ ПОКУПАТЕЛЯ НЕОБХОДИМО:

- Эксплуатировать мебель в сухих и теплых помещениях с температурой воздуха +18-25°C, и относительной влажностью не более 40-60 %.
- Защищать от прямого попадания солнечных лучей, размещать вдали от отопительных приборов.
- Беречь мебель от механических повреждений.
- Защищать от химического воздействия, пара, скопления воды, горячих предметов, плиты, применяя термоизоляционные материалы.
- Протирать тканями с применением мыльного раствора не содержащего абразива, эфира, ацетона и т.д.
- Соблюдать равномерную нагрузку:
  - на ящики не более 5 кг.
  - на ящики с метабоксами не более 15 кг.
  - на горизонтальные полки не более 40 кг/м<sup>2</sup>.
  - на верхние горизонтальные щиты не более 10 кг/м<sup>2</sup>.
- Сборка изделий должна производиться опытными специалистами.
- До окончания сборки не выбрасывать упаковку изделия, т.к. на ней находится необходимая информация для решения вопроса о выявленных недостатках.

### ГАРАНТИЯ ИЗГОТОВИТЕЛЯ

Претензии принимаются в течении 24 месяцев со дня приобретения мебели с обязательным приложением товарного чека и упаковочного талона.

### ДОПУСКАЕТСЯ:

- замена фурнитуры и комплектующих в изделии;
- изменение в конструкции изделия, не влияющее на внешний вид и функциональность

Претензии по разбуханию столешниц и деталей кухонного гарнитура не принимаются, т.к. разбухание происходит только из-за неправильной эксплуатации (установке) мебели.

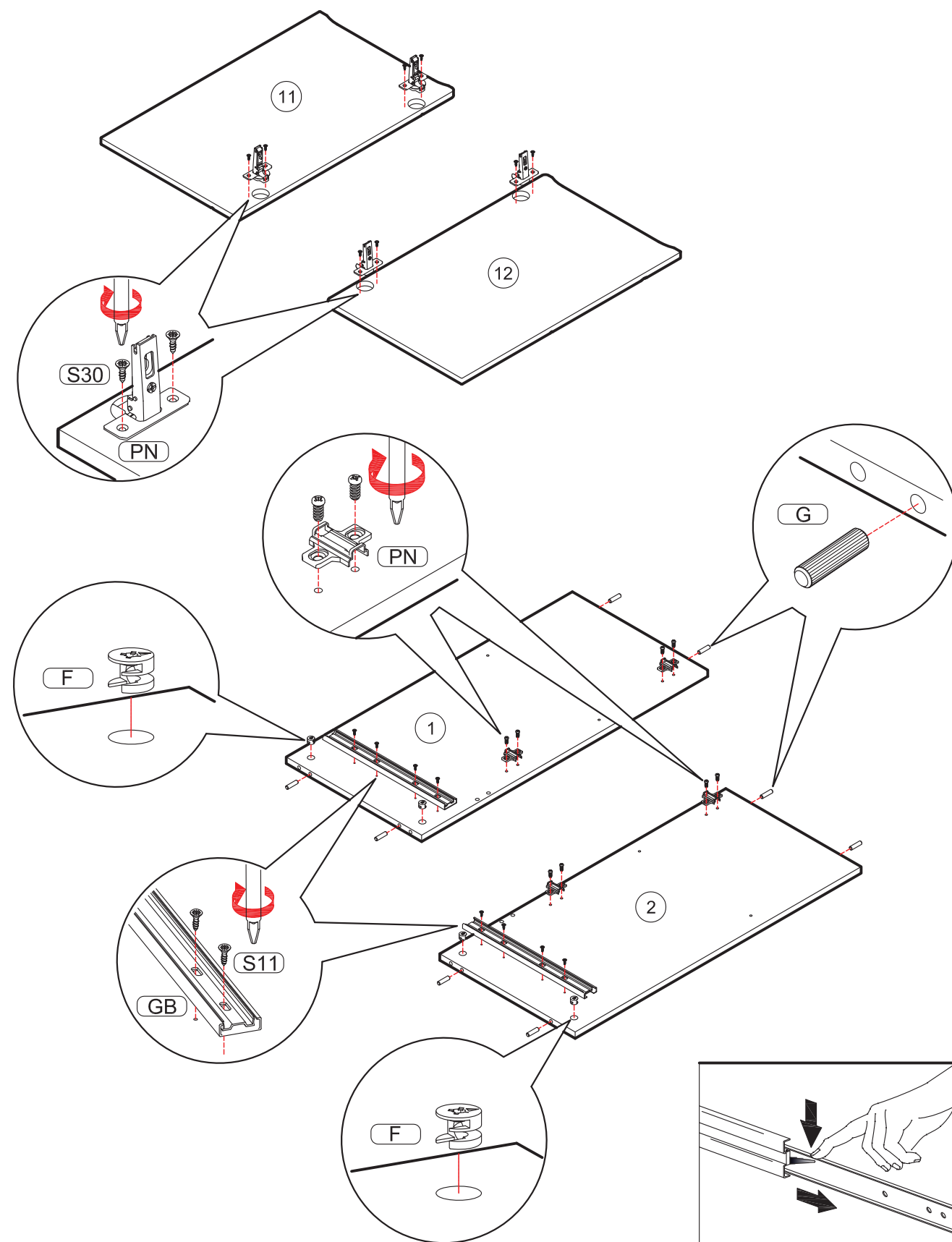
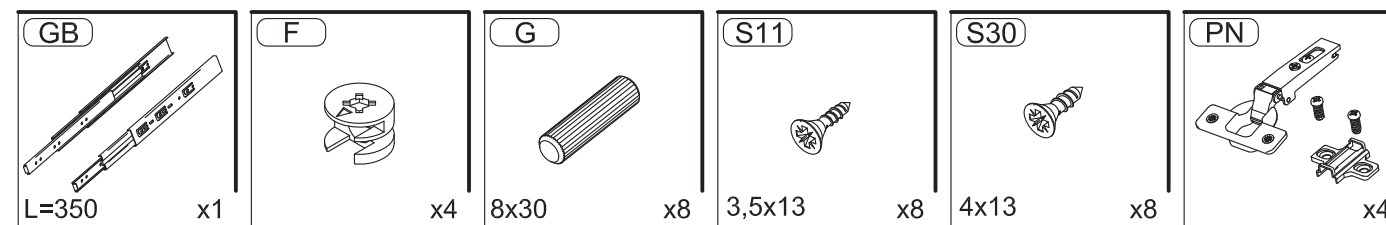
### УСЛОВИЯ ВЫПОЛНЕНИЯ ГАРАНТИИ

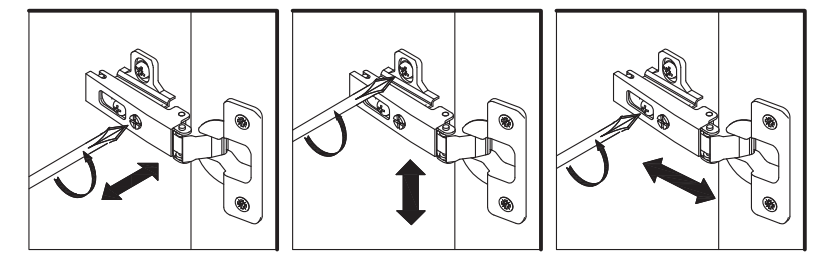
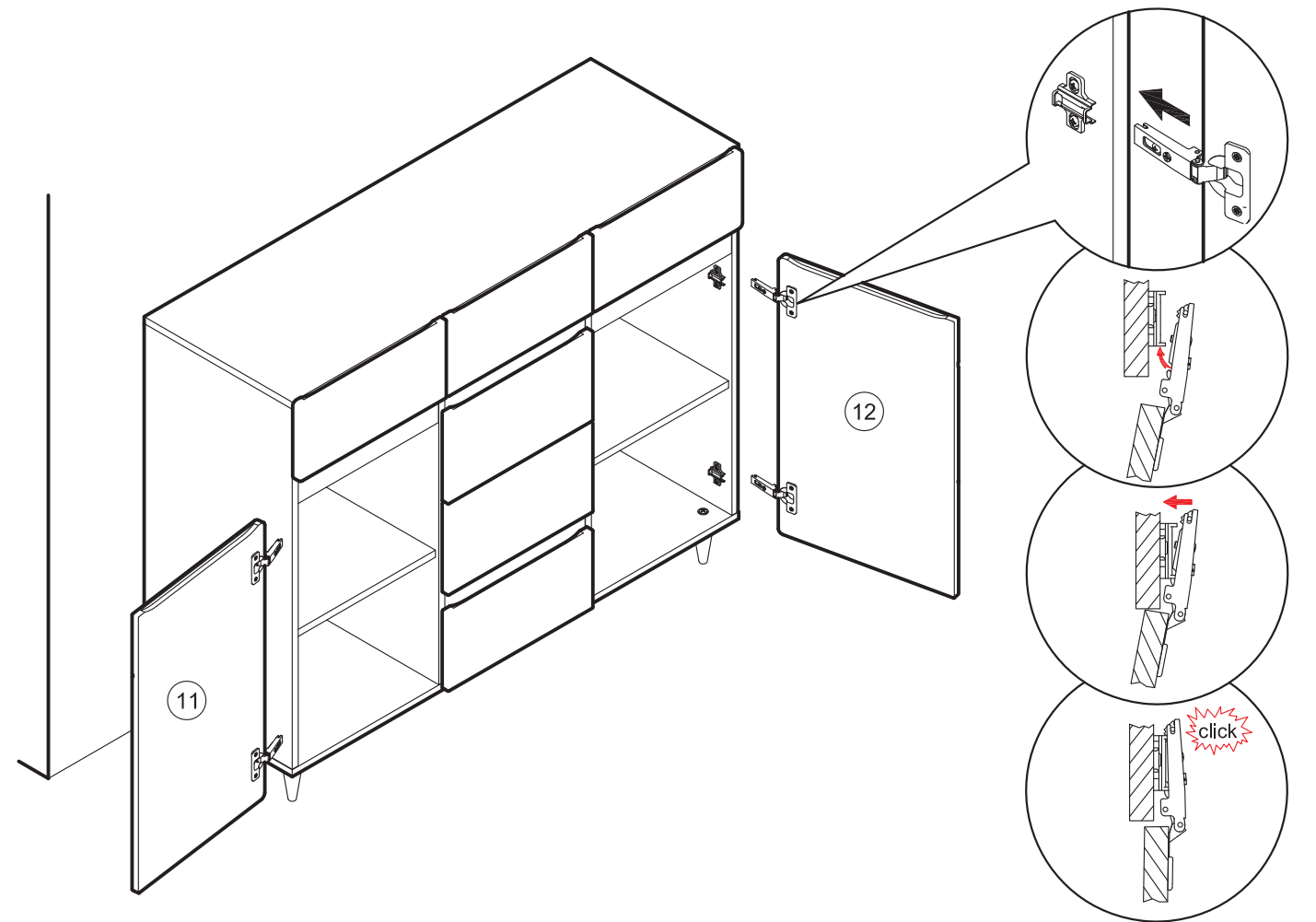
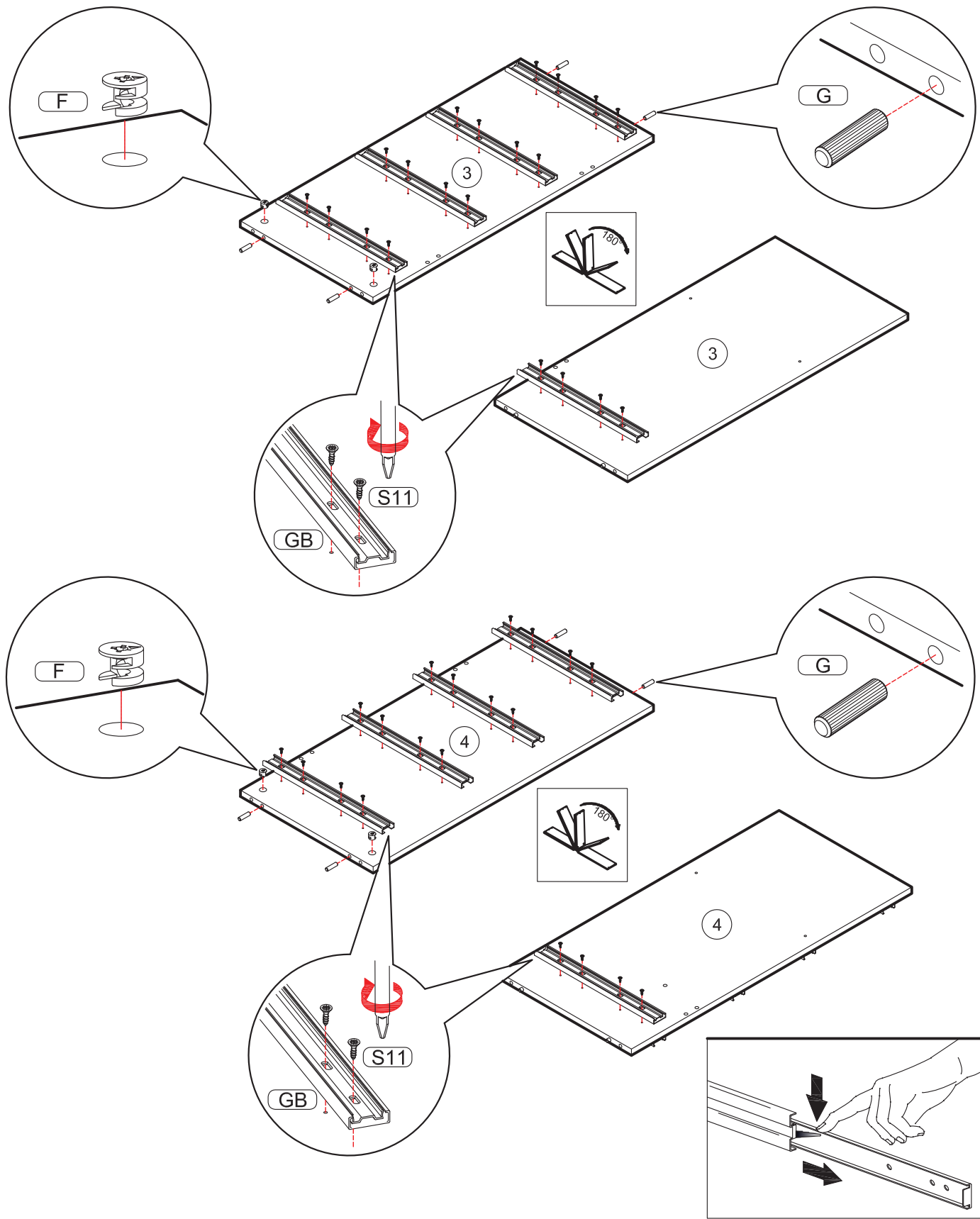
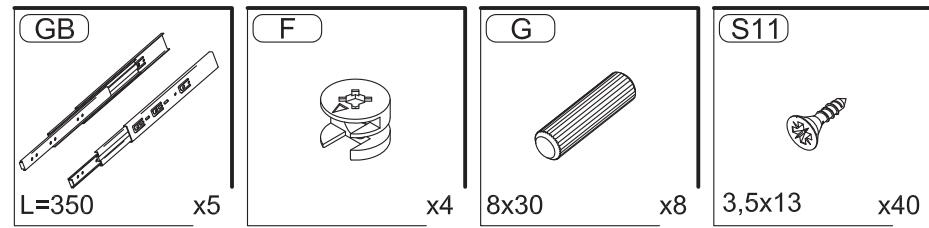
Гарантия не распространяется:

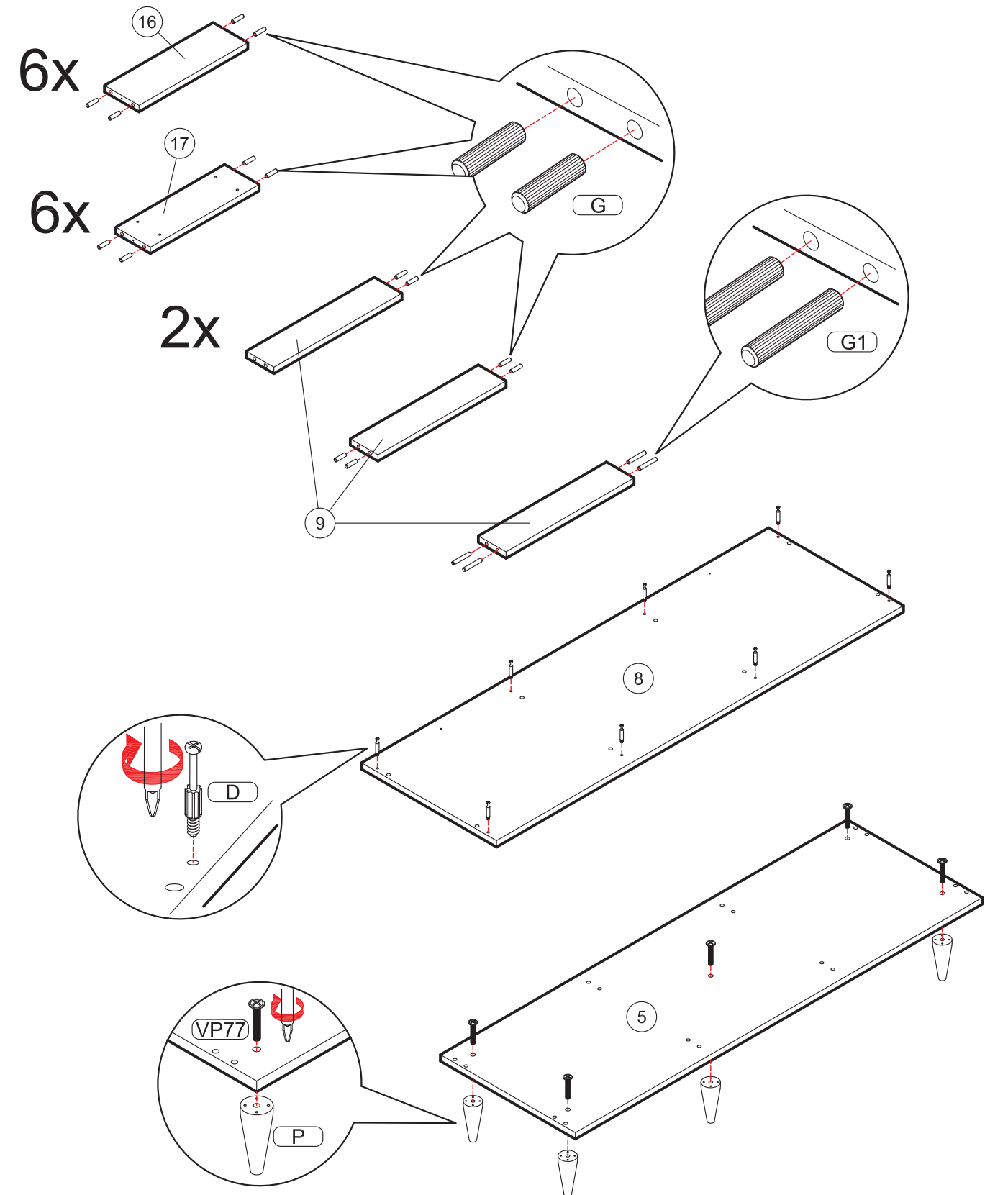
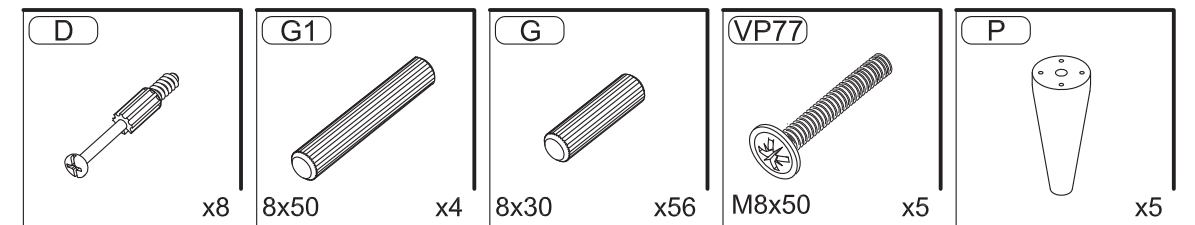
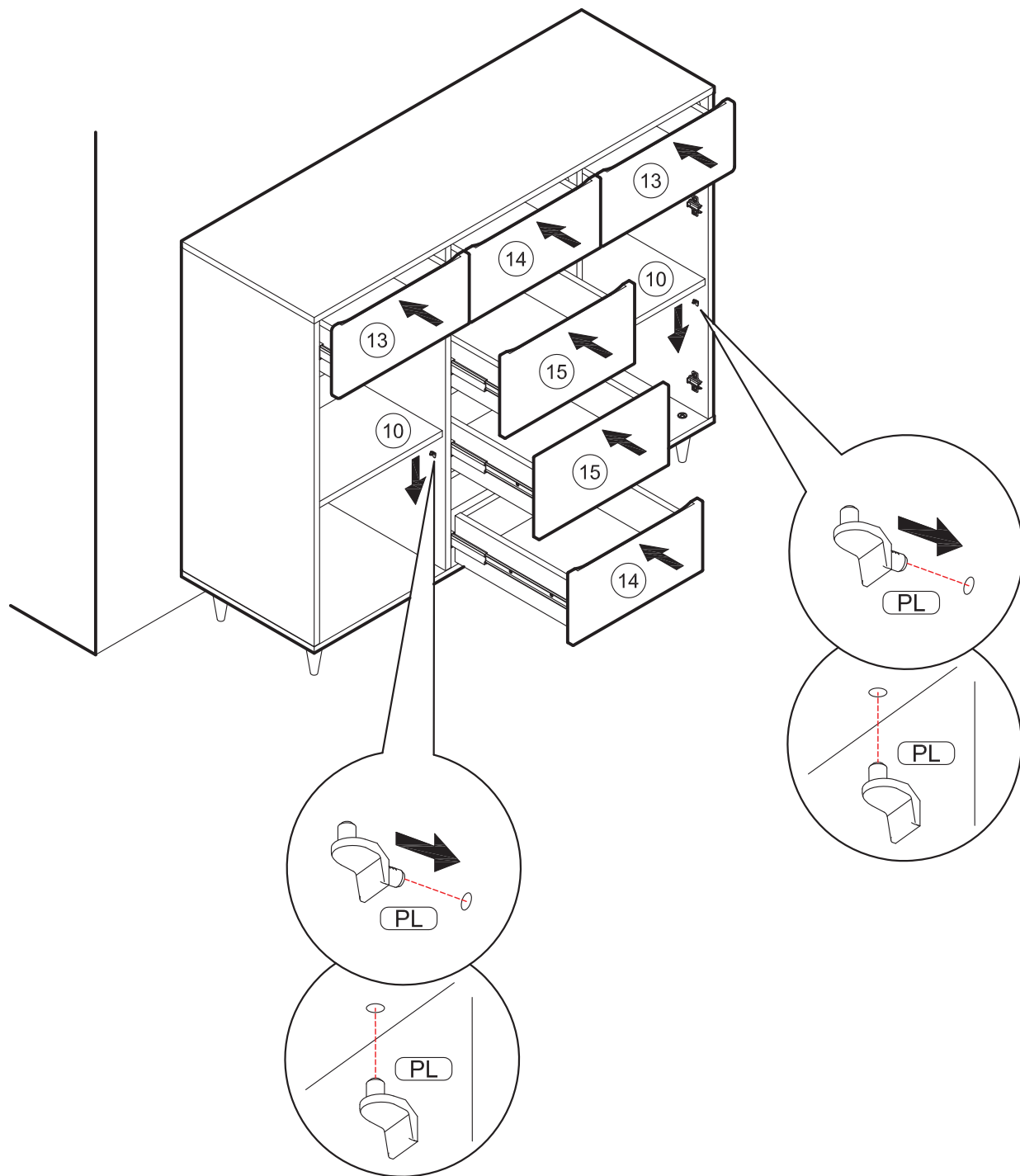
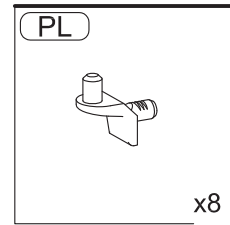
- при нарушении условий хранения и самостоятельной транспортировки;
- при самостоятельной неквалифицированной сборке изделий;
- в случае использования изделий не по прямому назначению;
- при неправильной эксплуатации изделий и нарушении условий эксплуатации
- в случае отсутствия фирменной маркировки;
- в случае самостоятельного изменения конструкции изделий ;
- в случае самостоятельного ремонта или разбора изделия

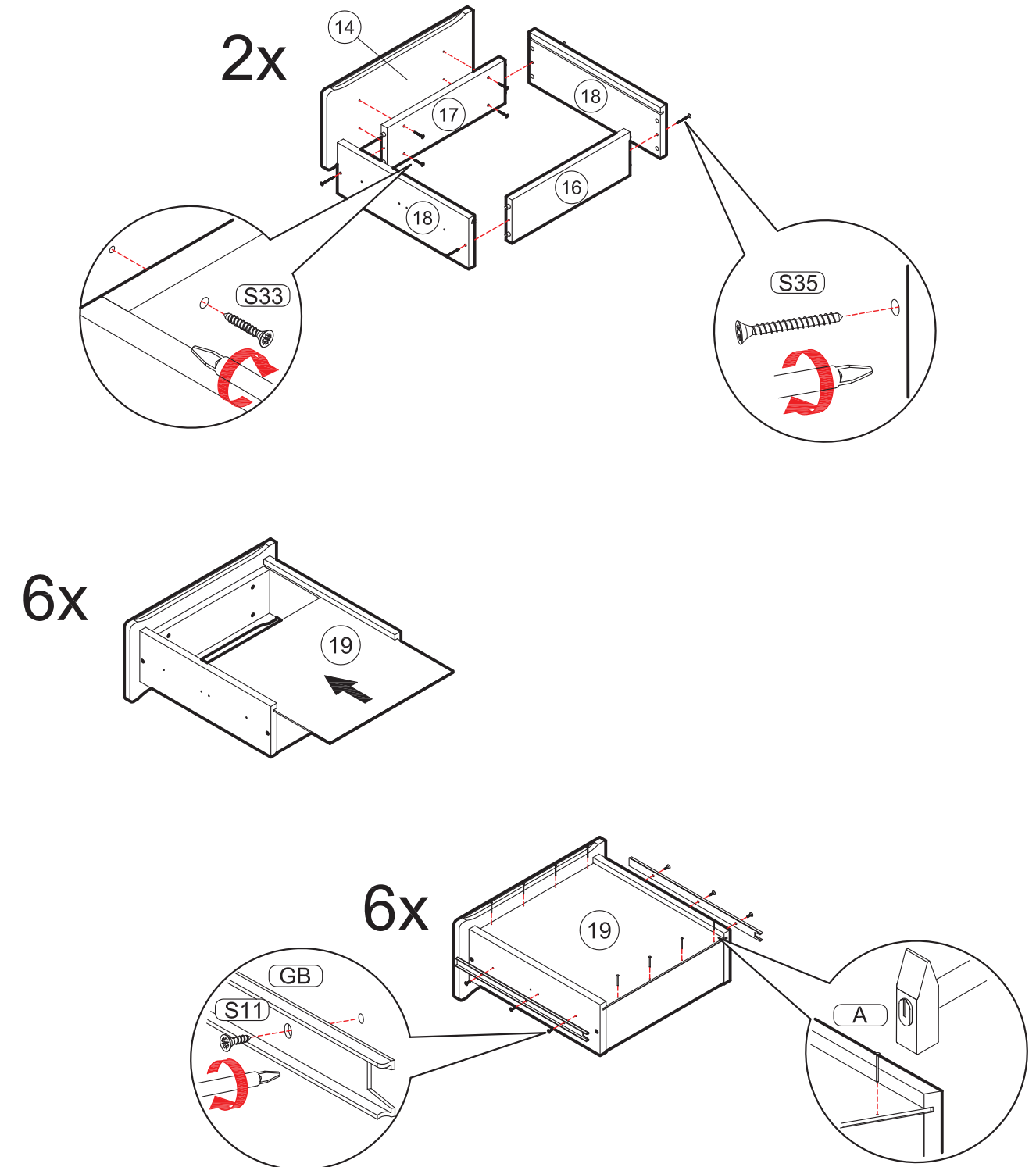
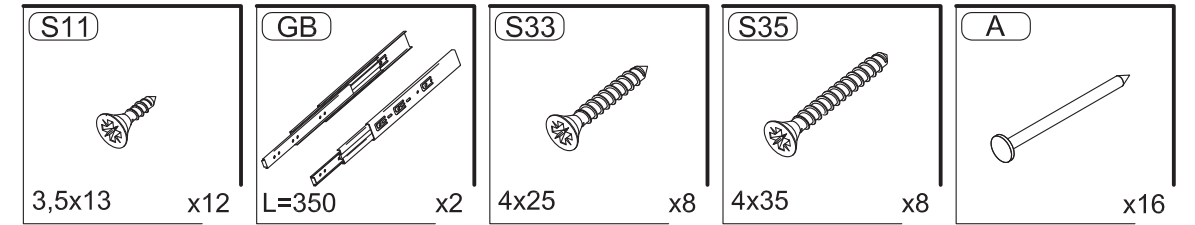
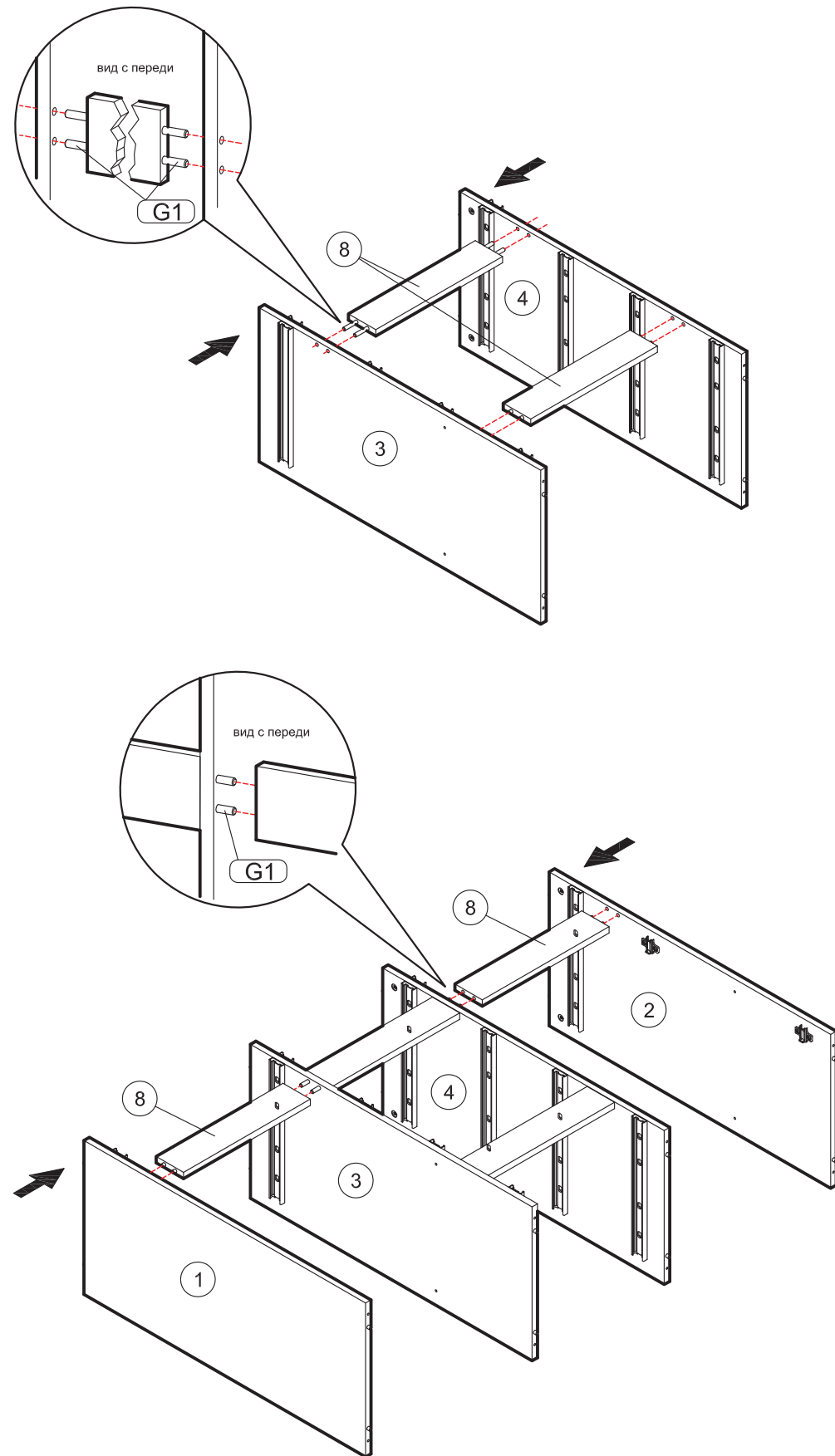
Гарантийный срок: 2 года.

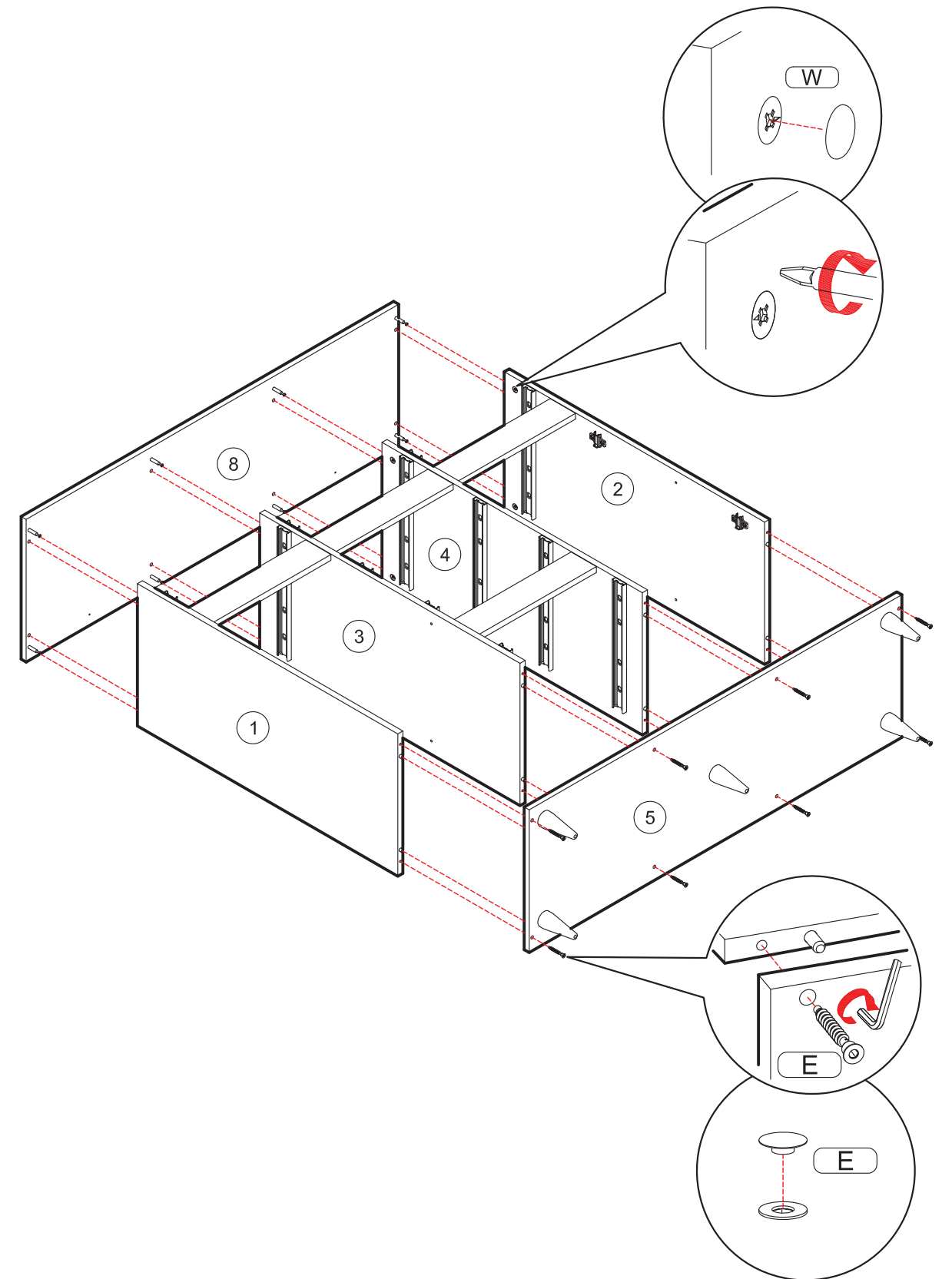
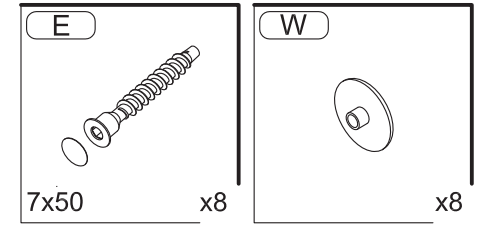
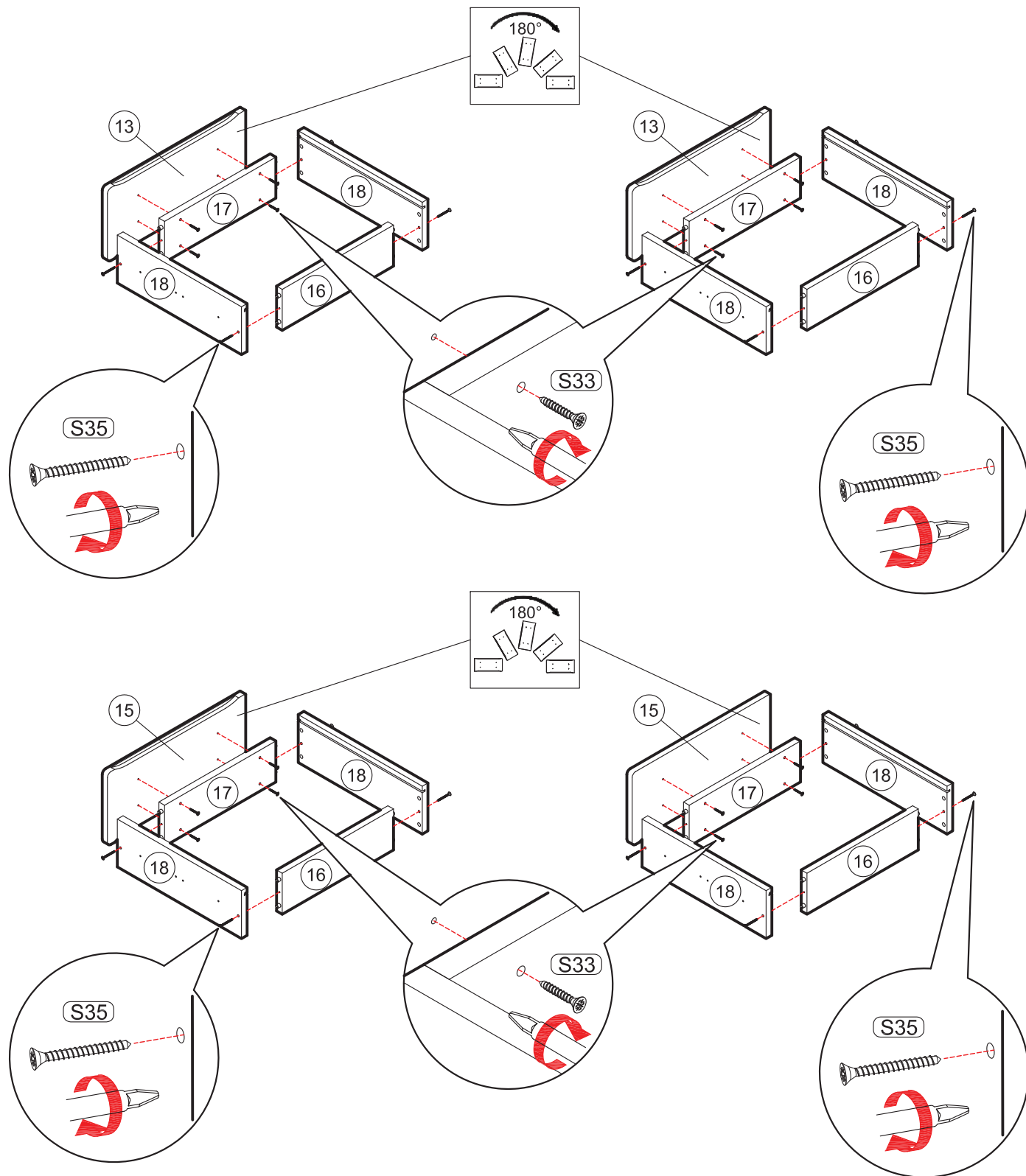
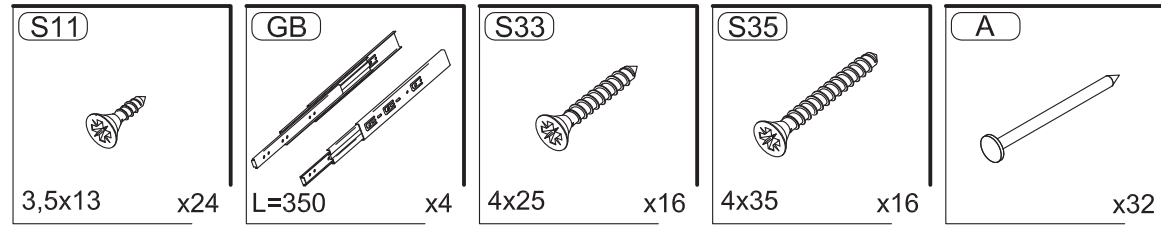
Срок службы: 10 лет

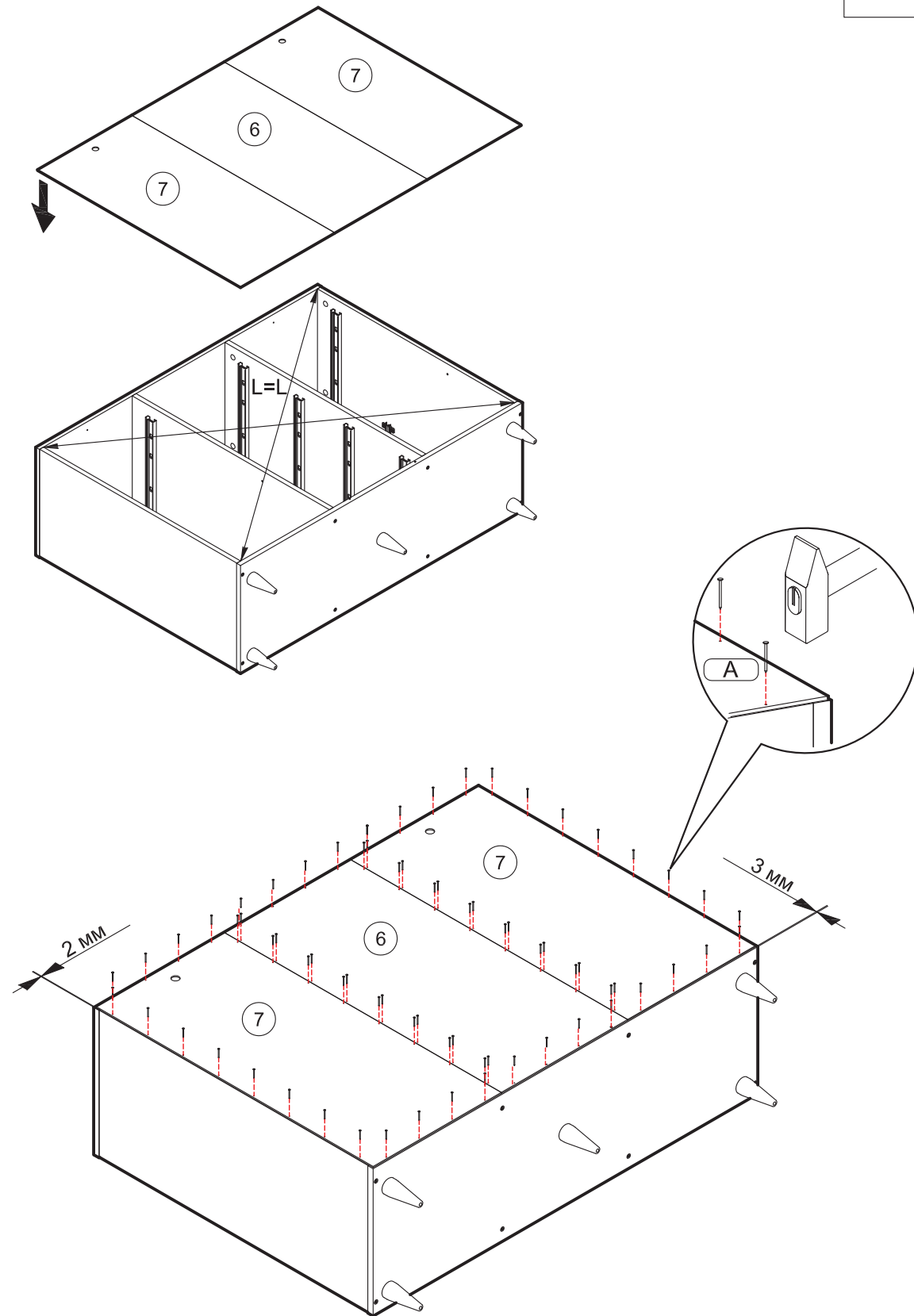
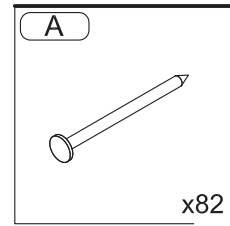




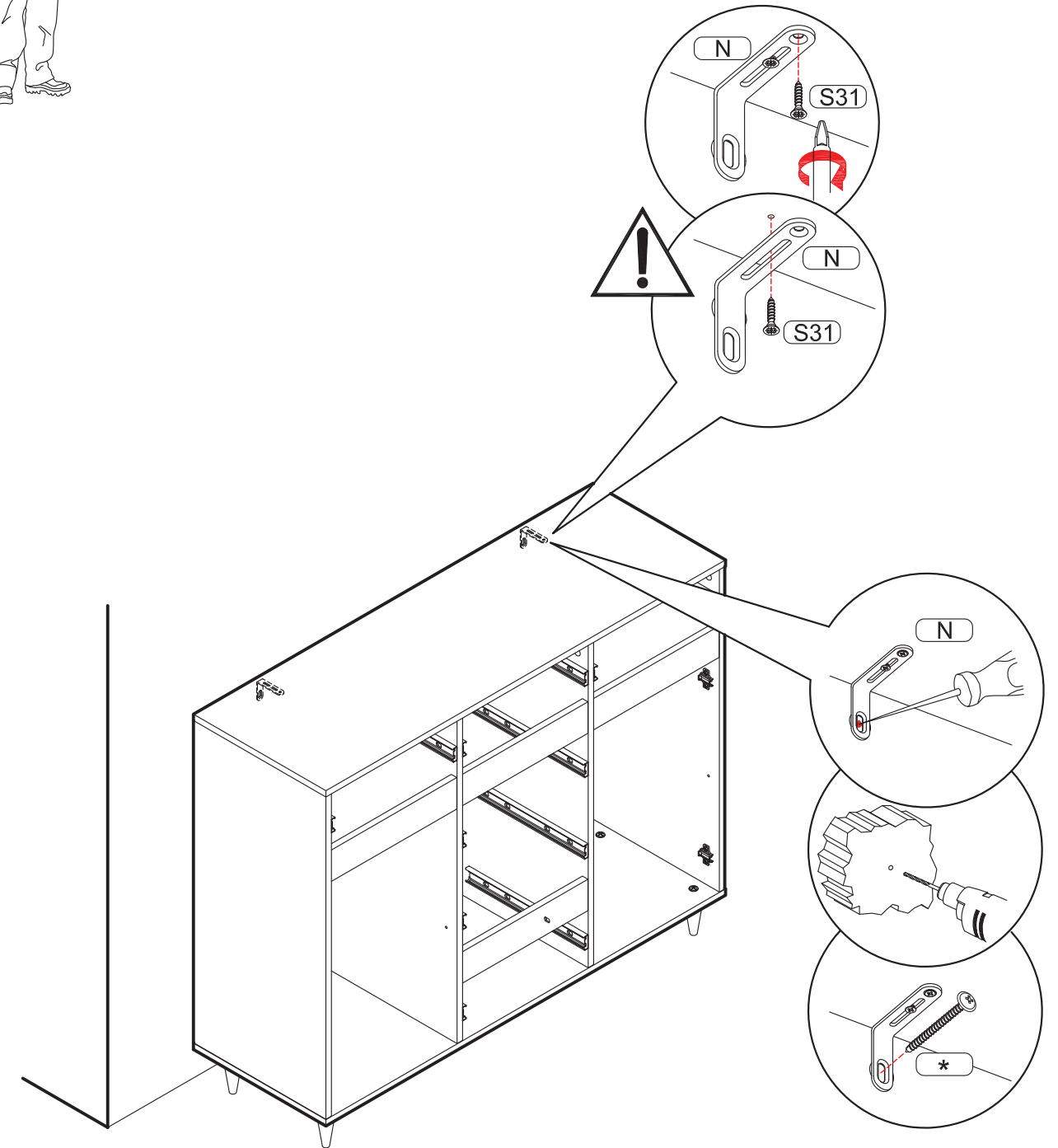
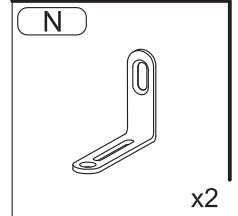
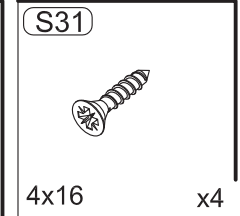






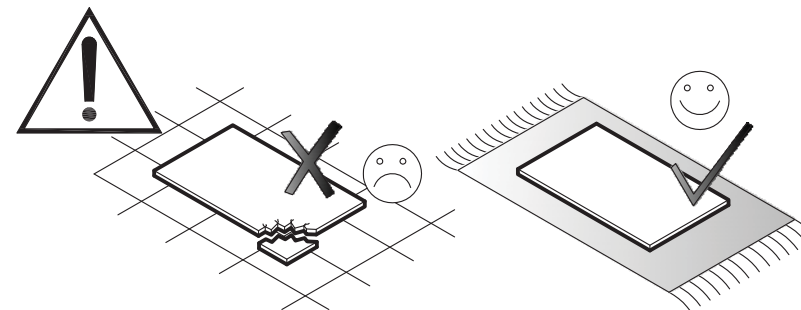
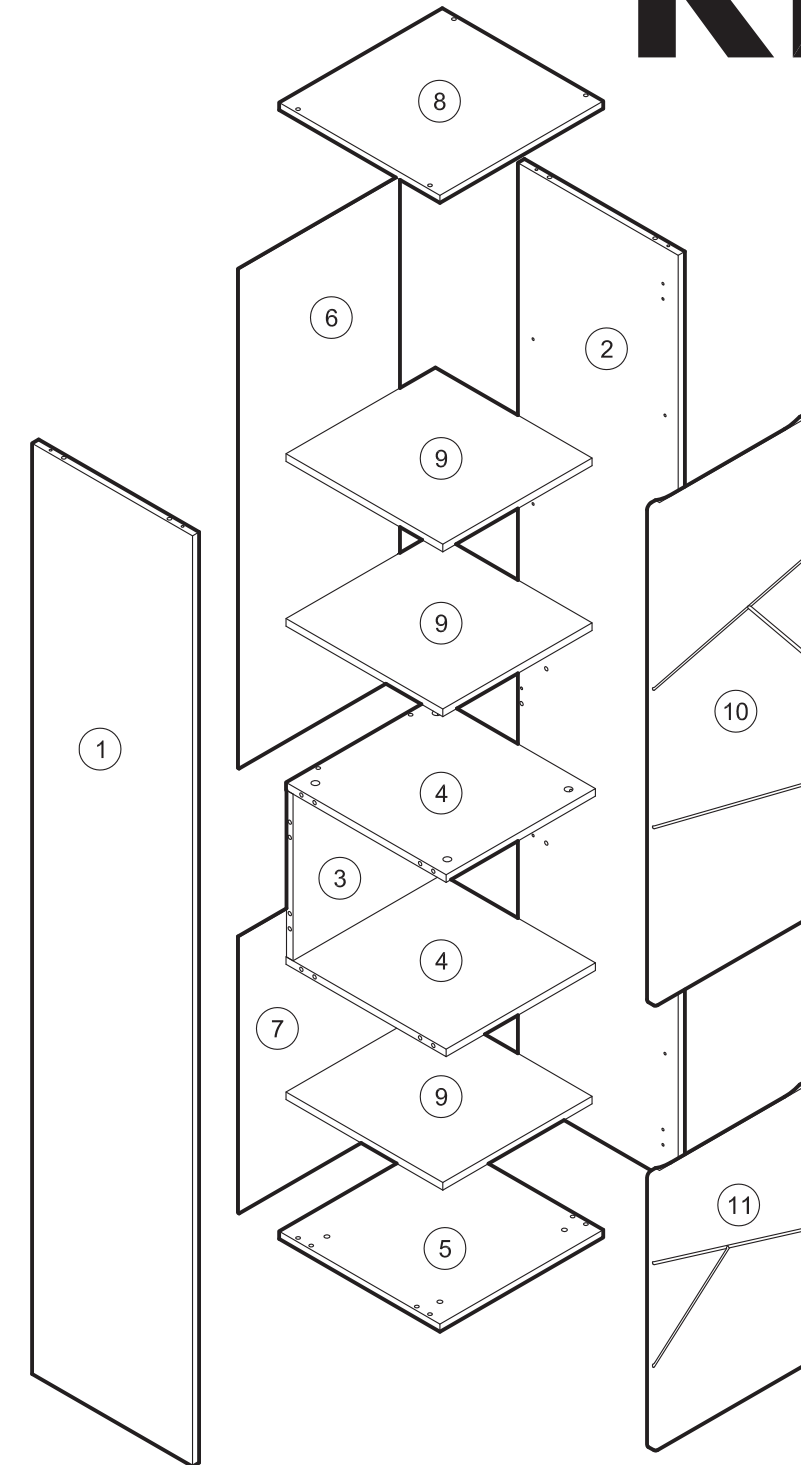


\* - Так как материалы стен различаются, крепеж для фиксации к стене не прилагается. Для выбора подходящего крепежа обратитесь в местный специализированный магазин.



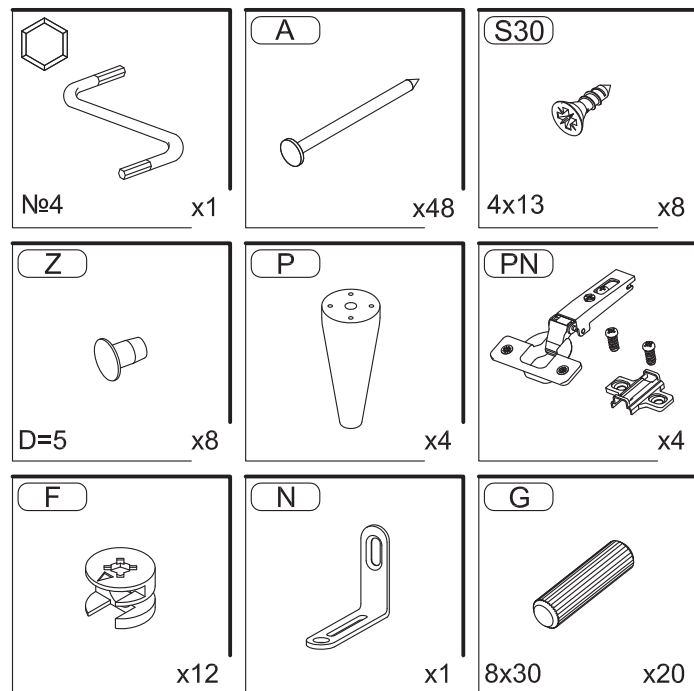
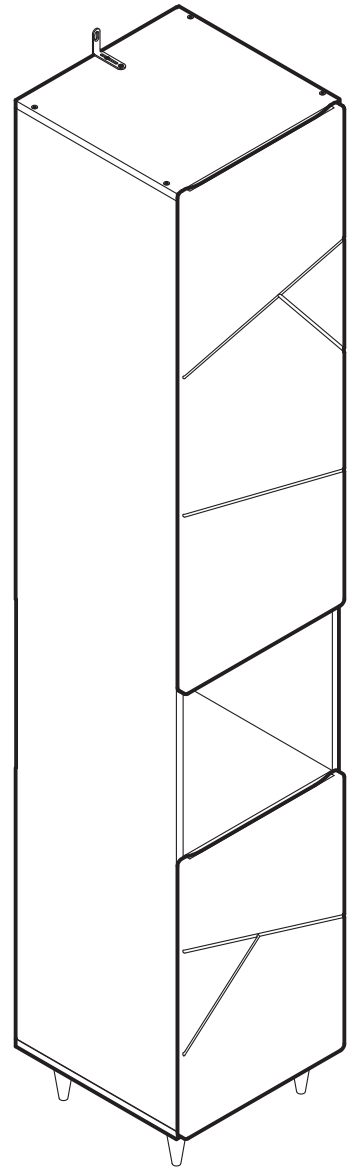


# КИОТО



A	B	C
1	1954x389x16 - 1 шт.	1/2
2	1954x389x16 - 1 шт.	1/2
3	362x350x16 - 1 шт.	1/2
4	362x388x16 - 2 шт.	1/2
5	396x390x16 - 1 шт.	1/2
6	1048x390x3 - 1 шт.	1/2
7	580x390x3 - 1 шт.	1/2
8	396x390x16 - 1 шт.	1/2
9	362x380x16- 3 шт.	1/2
10	1048x390x16 - 1 шт.	2/2
11	580x390x16 - 1 шт.	2/2

# КИОТО





## ВНИМАНИЮ ПОКУПАТЕЛЯ НЕОБХОДИМО:

- Эксплуатировать мебель в сухих и теплых помещениях с температурой воздуха +18-25°C, и относительной влажностью не более 40-60 %.
- Защищать от прямого попадания солнечных лучей, размещать вдали от отопительных приборов.
- Беречь мебель от механических повреждений.
- Защищать от химического воздействия, пара, скопления воды, горячих предметов, плиты, применяя термоизоляционные материалы.
- Протирать тканями с применением мыльного раствора не содержащего абразива, эфира, ацетона и т.д.
- Соблюдать равномерную нагрузку:
  - на ящики не более 5 кг.
  - на ящики с метабоксами не более 15 кг.
  - на горизонтальные полки не более 40 кг/м<sup>2</sup>.
  - на верхние горизонтальные щиты не более 10 кг/м<sup>2</sup>.
- Сборка изделий должна производиться опытными специалистами.
- До окончания сборки не выбрасывать упаковку изделия, т.к. на ней находится необходимая информация для решения вопроса о выявленных недостатках.

### ГАРАНТИЯ ИЗГОТОВИТЕЛЯ

Претензии принимаются в течении 24 месяцев со дня приобретения мебели с обязательным приложением товарного чека и упаковочного талона.

### ДОПУСКАЕТСЯ:

- замена фурнитуры и комплектующих в изделии;
- изменение в конструкции изделия, не влияющее на внешний вид и функциональность

Претензии по разбуханию столешниц и деталей кухонного гарнитура не принимаются, т.к. разбухание происходит только из-за неправильной эксплуатации (установке) мебели.

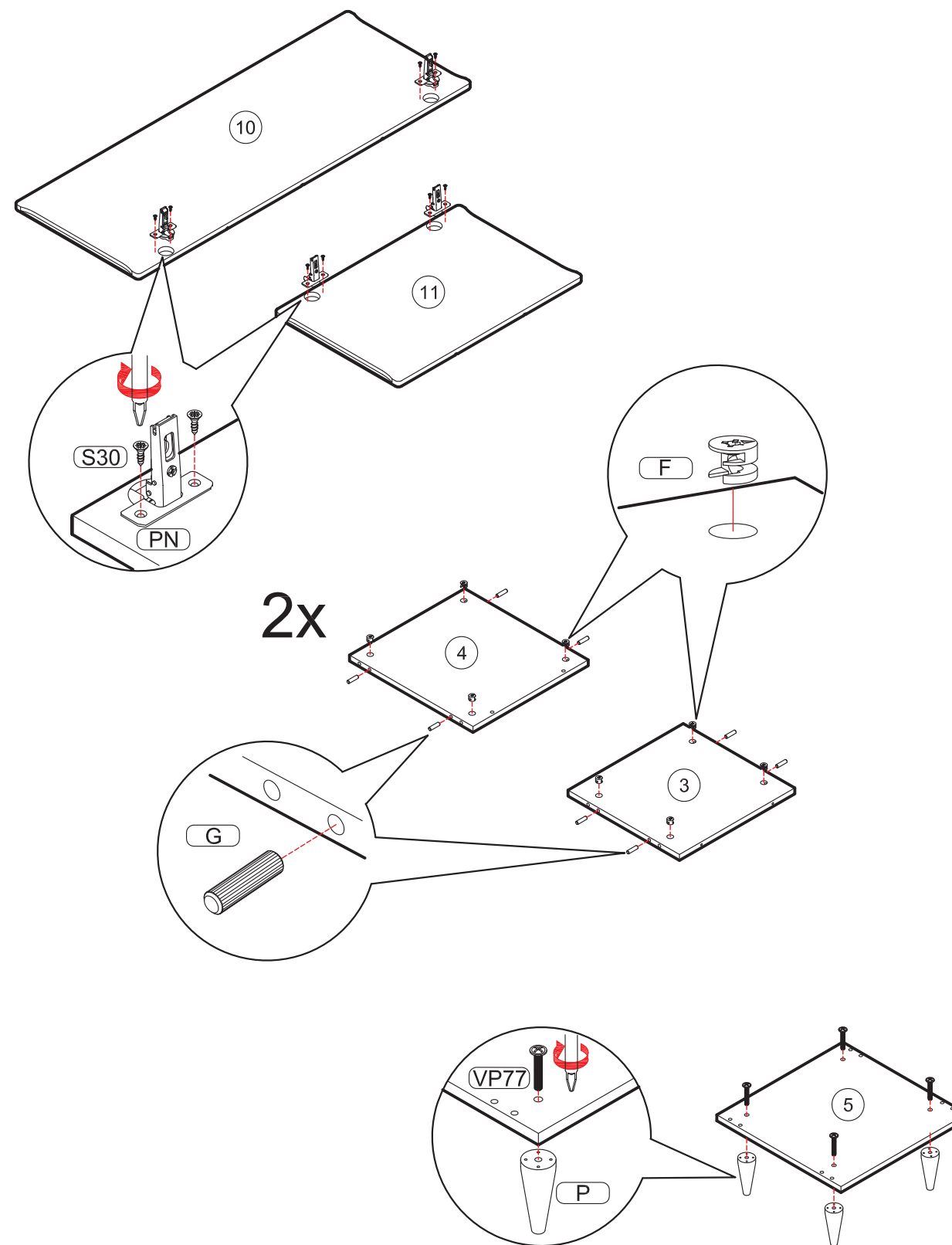
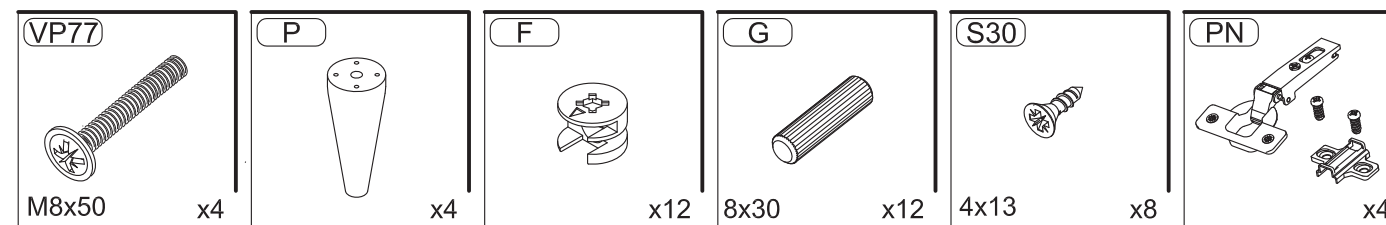
### УСЛОВИЯ ВЫПОЛНЕНИЯ ГАРАНТИИ

Гарантия не распространяется:

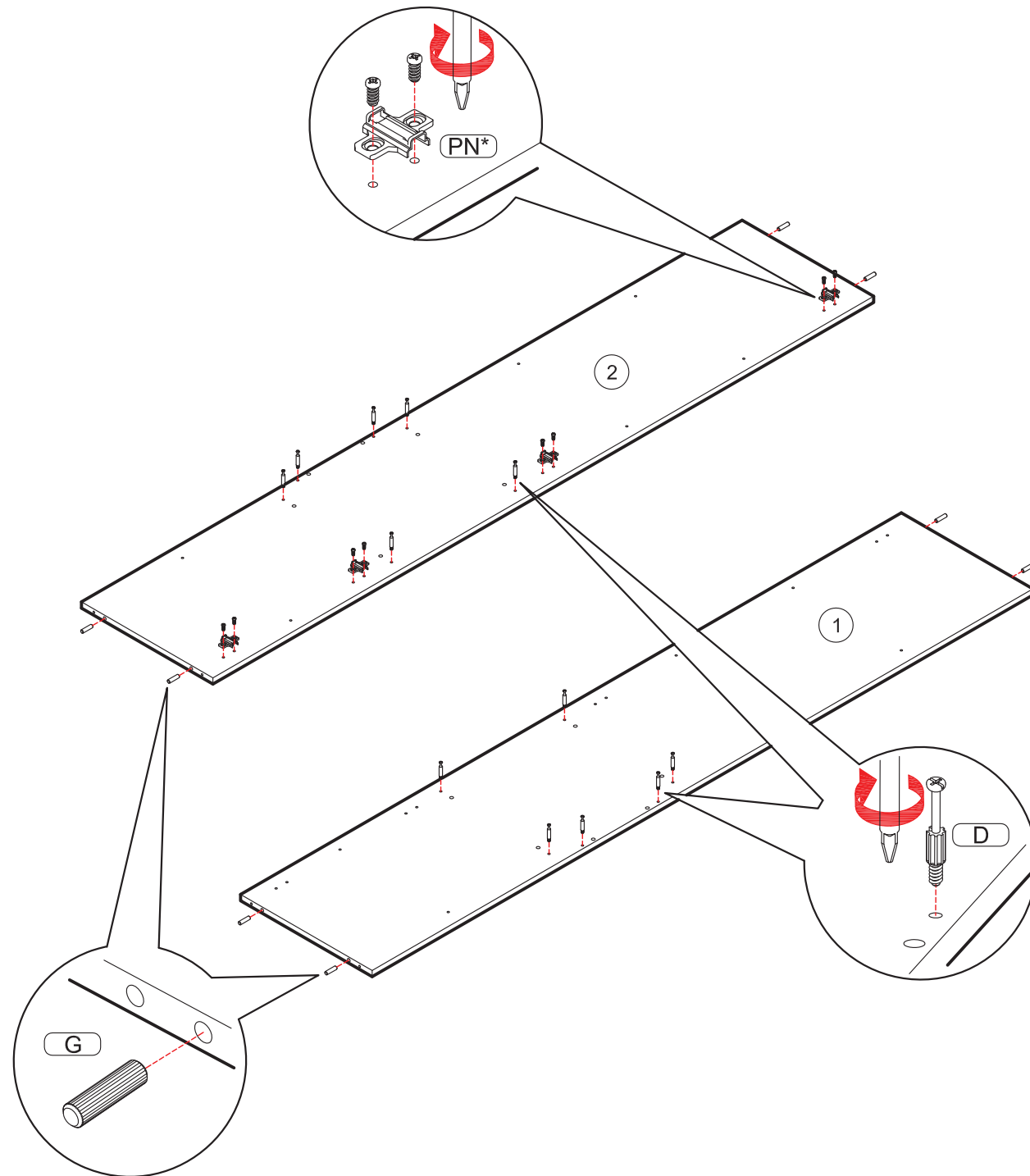
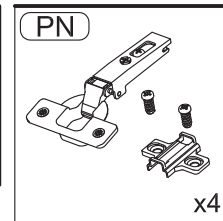
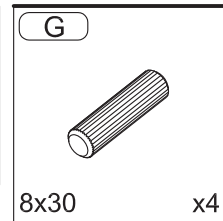
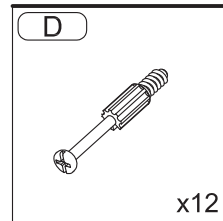
- при нарушении условий хранения и самостоятельной транспортировки;
- при самостоятельной неквалифицированной сборке изделий;
- в случае использования изделий не по прямому назначению;
- при неправильной эксплуатации изделий и нарушении условий эксплуатации
- в случае отсутствия фирменной маркировки;
- в случае самостоятельного изменения конструкции изделий ;
- в случае самостоятельного ремонта или разбора изделия

Гарантийный срок: 2 года.

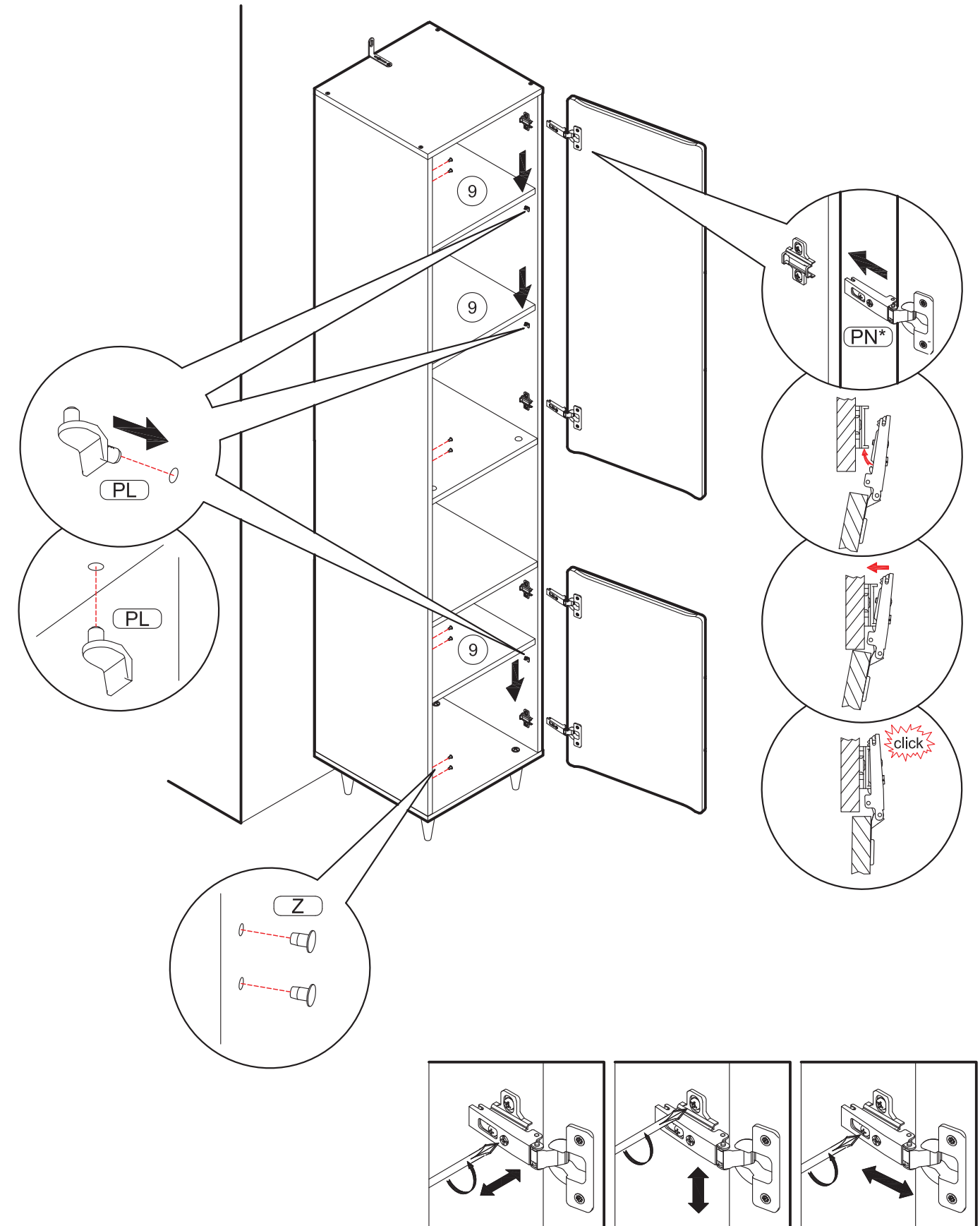
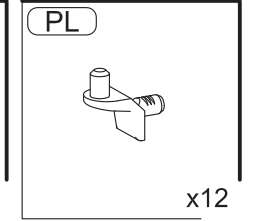
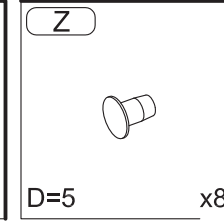
Срок службы: 10 лет



\* - Так как фасад может быть навешан как на левую так и на правую боковину шкафа, в зависимости от его исполнения, монтажная планка петли может быть монтирована на боковину №1 или №2.

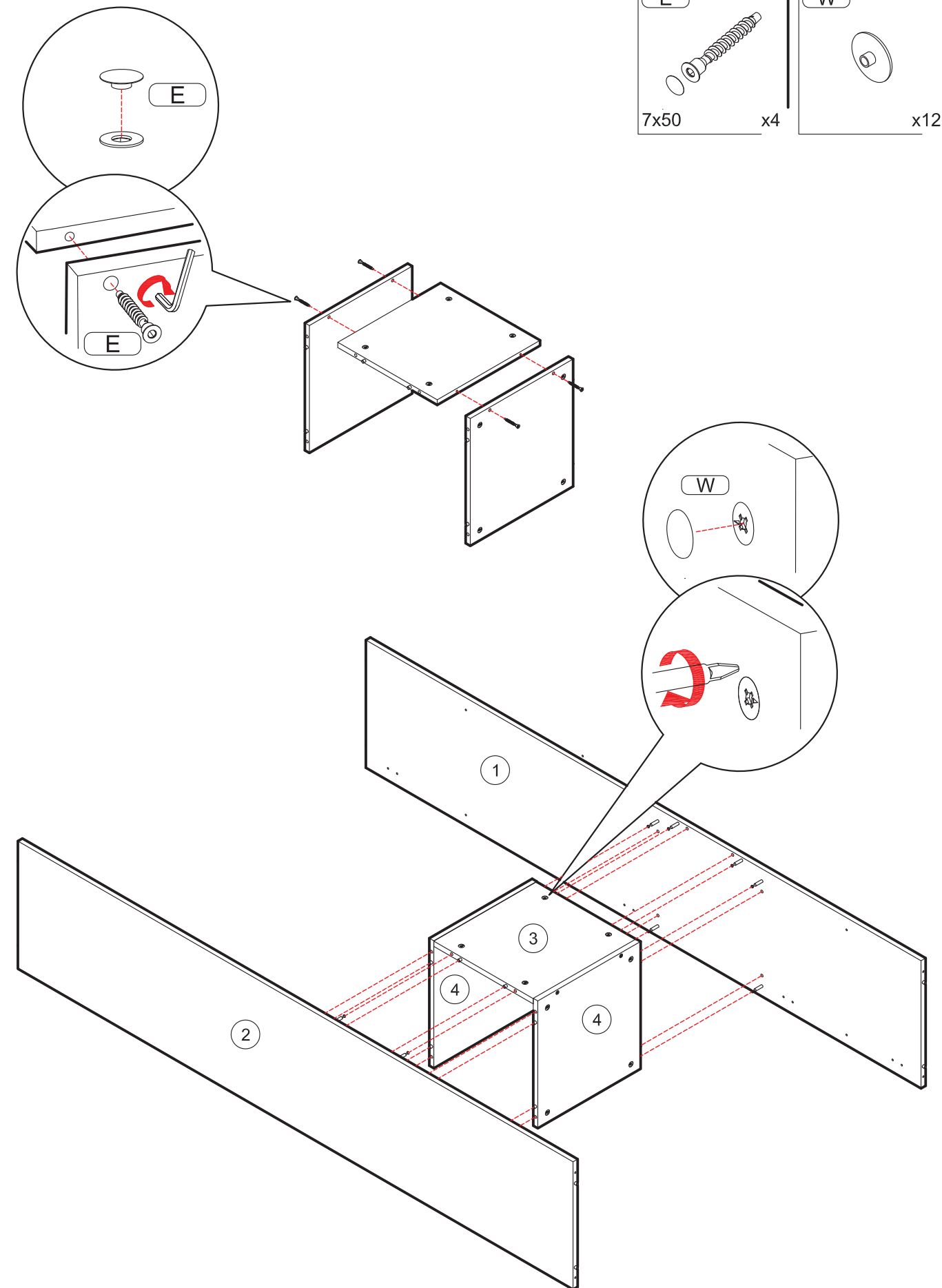
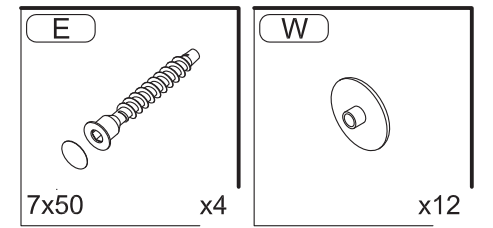
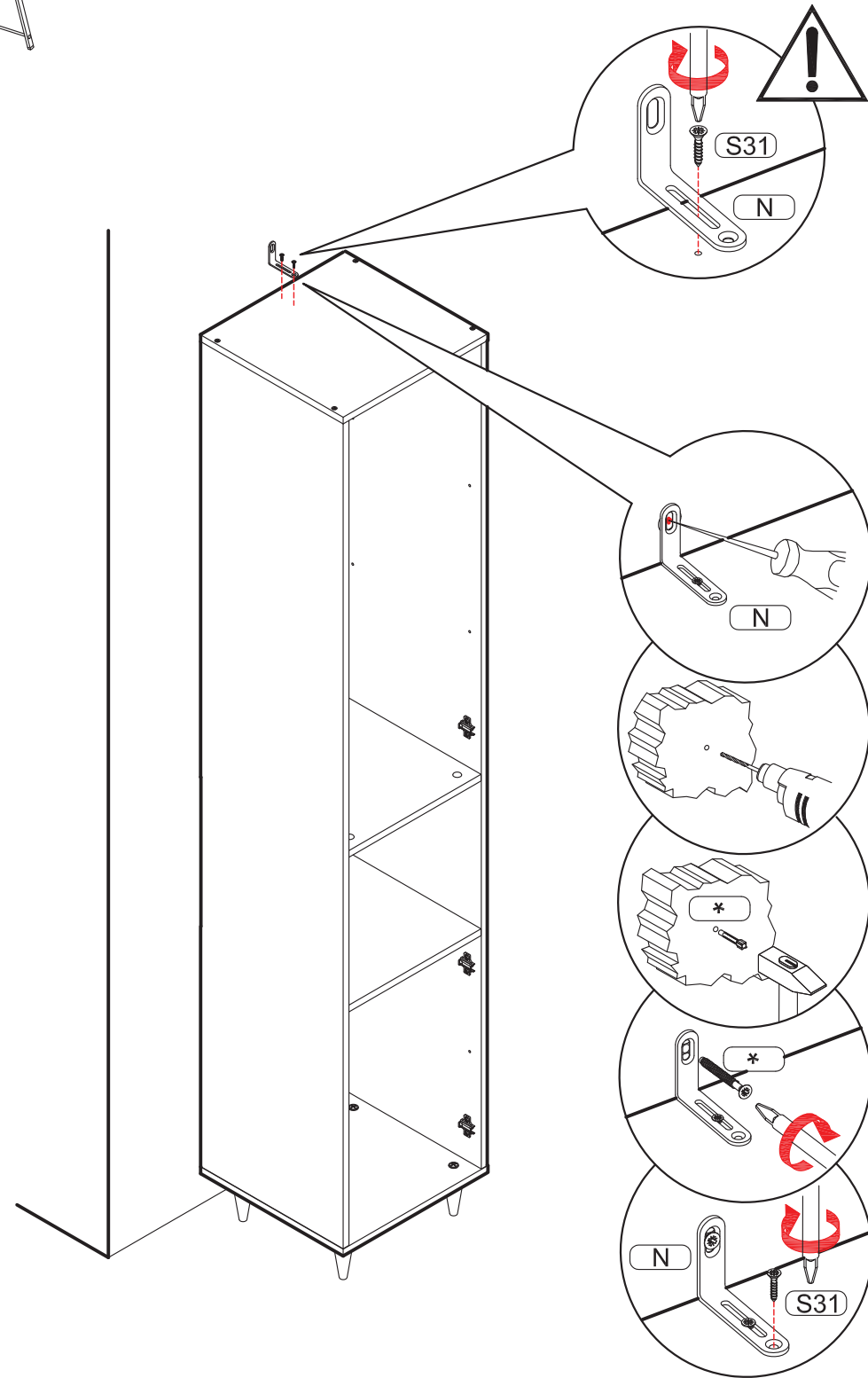
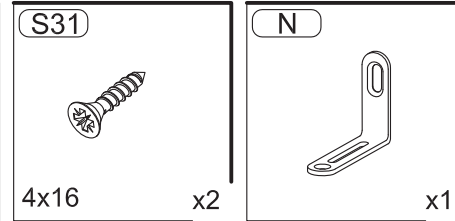


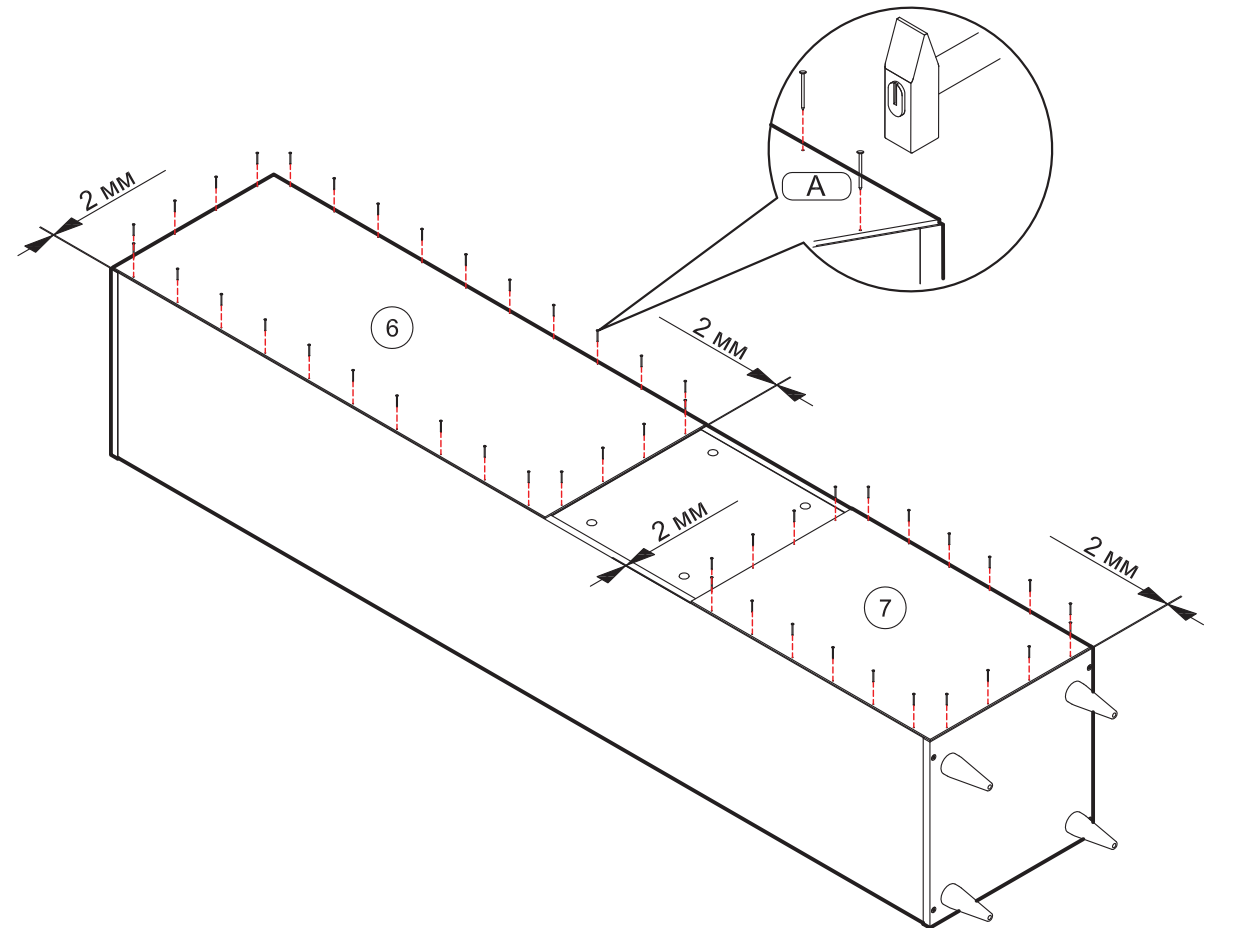
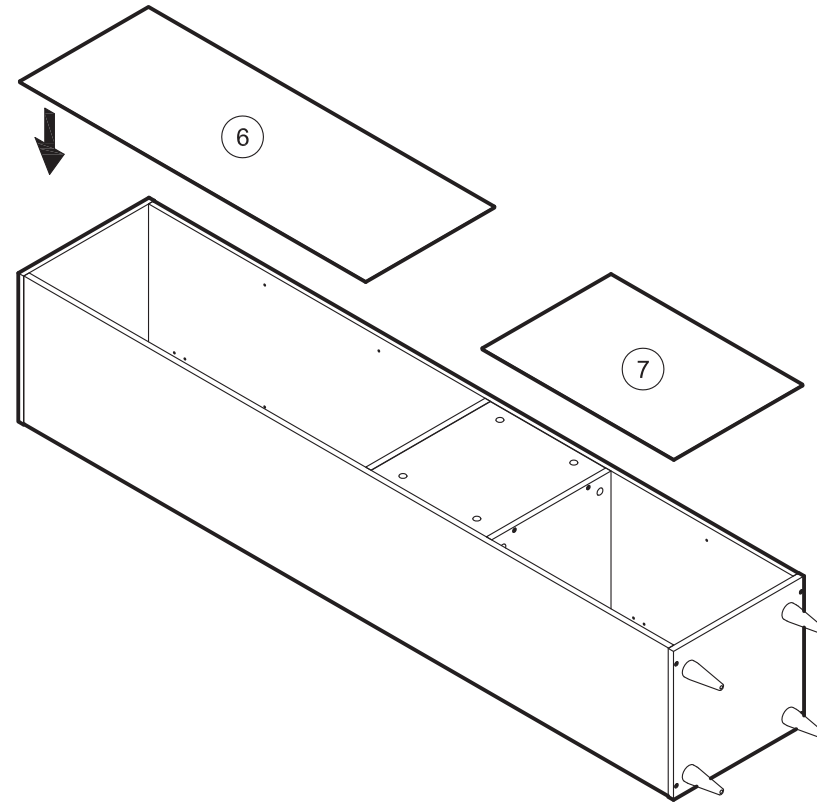
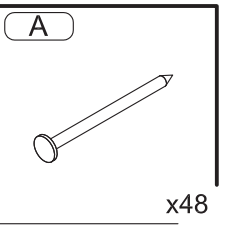
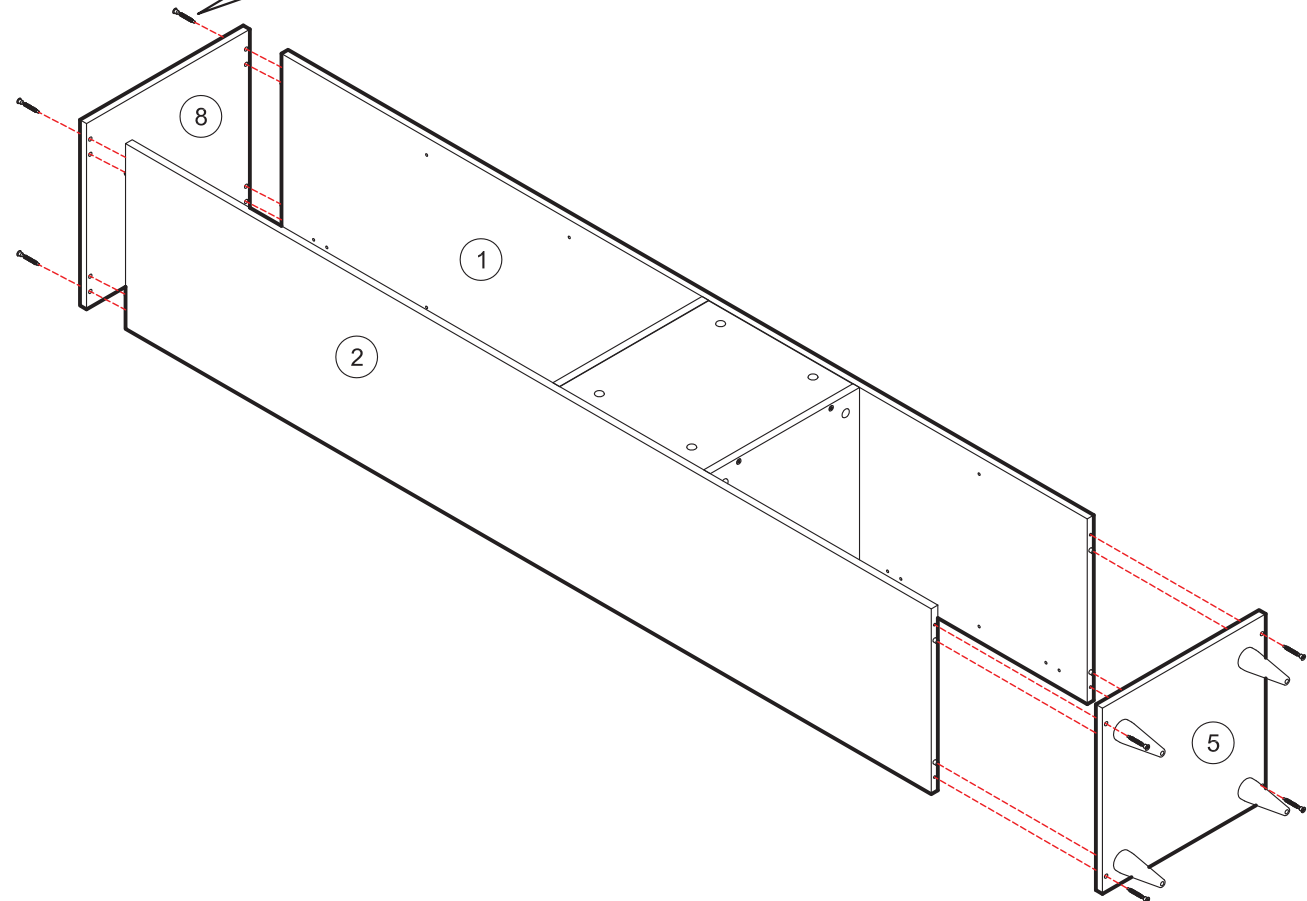
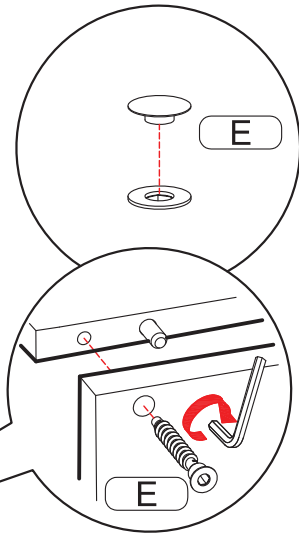
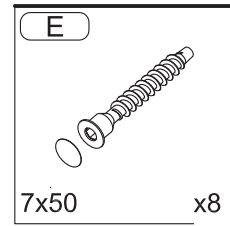
\* - Фасад может быть навешан как на левую так и на правую боковину шкафа.



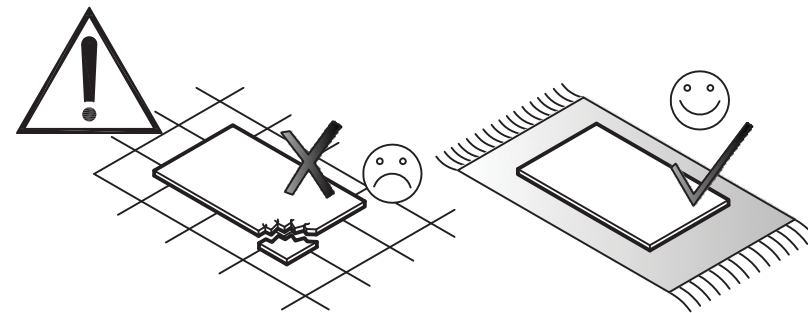
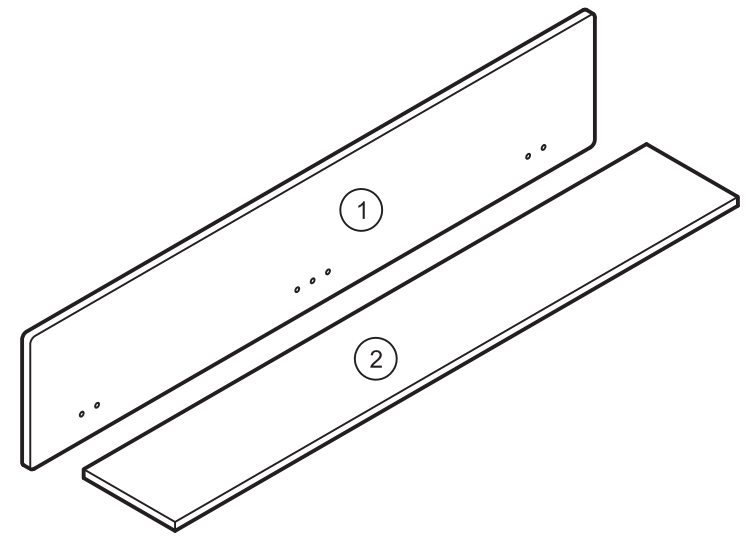


\* - Так как материалы стен различаются, крепеж для фиксации к стене не прилагается. Для выбора подходящего крепежа обратитесь в местный специализированный магазин.



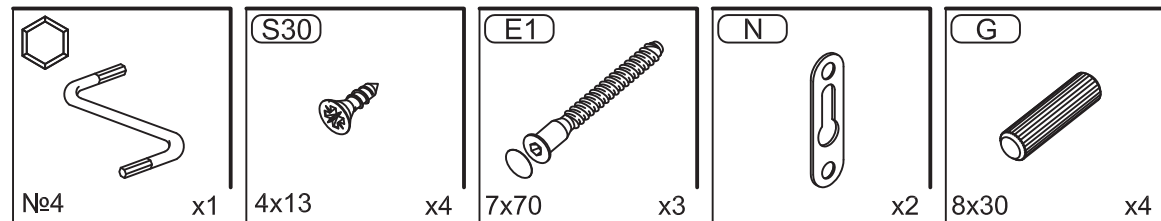
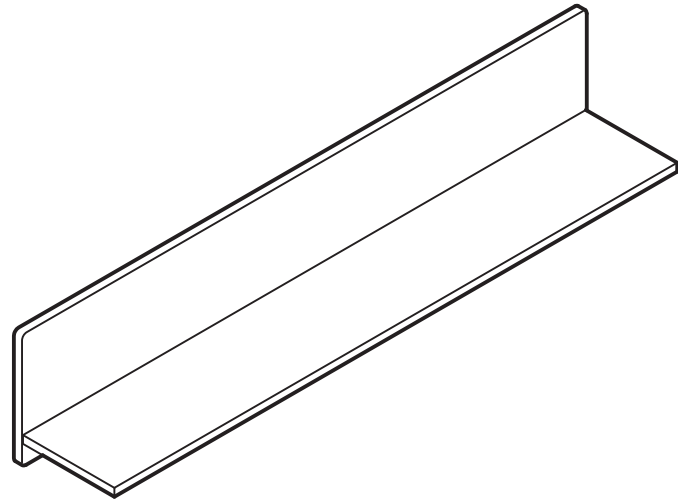


# КИОТО



A	B	C
1	1176x240x16 - 1 шт.	1/1
2	1170x190x16 - 1 шт.	1/1

# КИОТО







## ВНИМАНИЮ ПОКУПАТЕЛЯ НЕОБХОДИМО:

- Эксплуатировать мебель в сухих и теплых помещениях с температурой воздуха +18-25°C, и относительной влажностью не более 40-60 %.
- Защищать от прямого попадания солнечных лучей, размещать вдали от отопительных приборов.
- Беречь мебель от механических повреждений.
- Защищать от химического воздействия, пара, скопления воды, горячих предметов, плиты, применяя термоизоляционные материалы.
- Протирать тканями с применением мыльного раствора не содержащего абразива, эфира, ацетона и т.д.
- Соблюдать равномерную нагрузку:
  - на ящики не более 5 кг.
  - на ящики с метабоксами не более 15 кг.
  - на горизонтальные полки не более 40 кг/м<sup>2</sup>.
  - на верхние горизонтальные щиты не более 10 кг/м<sup>2</sup>.
- Сборка изделий должна производиться опытными специалистами.
- До окончания сборки не выбрасывать упаковку изделия, т.к. на ней находится необходимая информация для решения вопроса о выявленных недостатках.

### ГАРАНТИЯ ИЗГОТОВИТЕЛЯ

Претензии принимаются в течении 24 месяцев со дня приобретения мебели с обязательным приложением товарного чека и упаковочного талона.

### ДОПУСКАЕТСЯ:

- замена фурнитуры и комплектующих в изделии;
- изменение в конструкции изделия, не влияющее на внешний вид и функциональность

Претензии по разбуханию столешниц и деталей кухонного гарнитура не принимаются, т.к. разбухание происходит только из-за неправильной эксплуатации (установке) мебели.

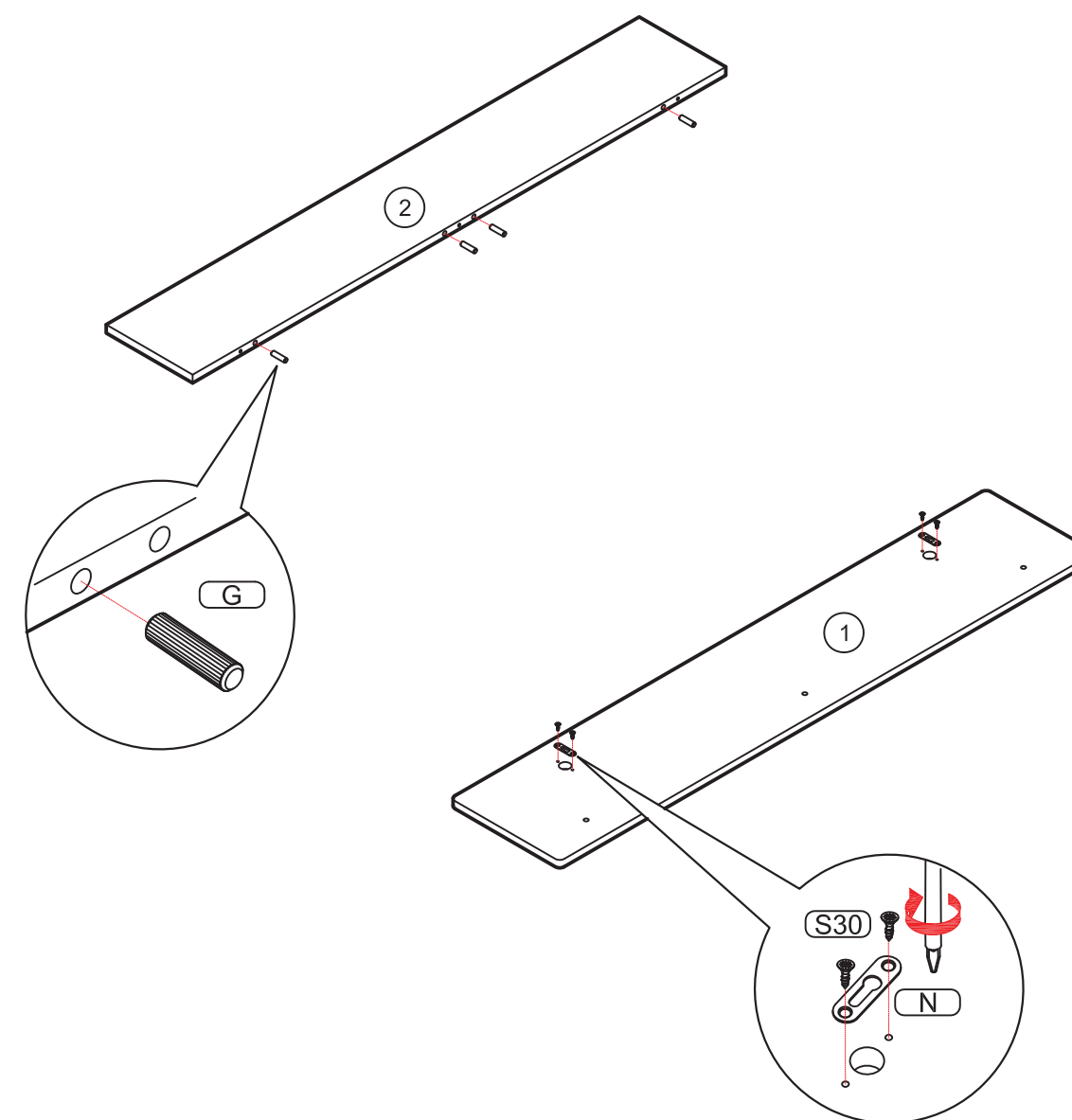
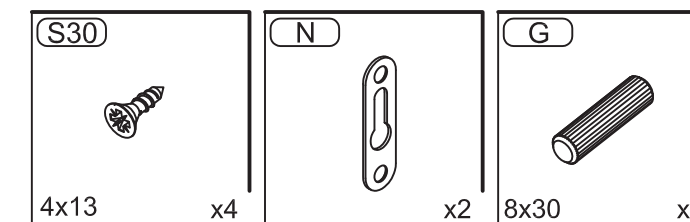
### УСЛОВИЯ ВЫПОЛНЕНИЯ ГАРАНТИИ

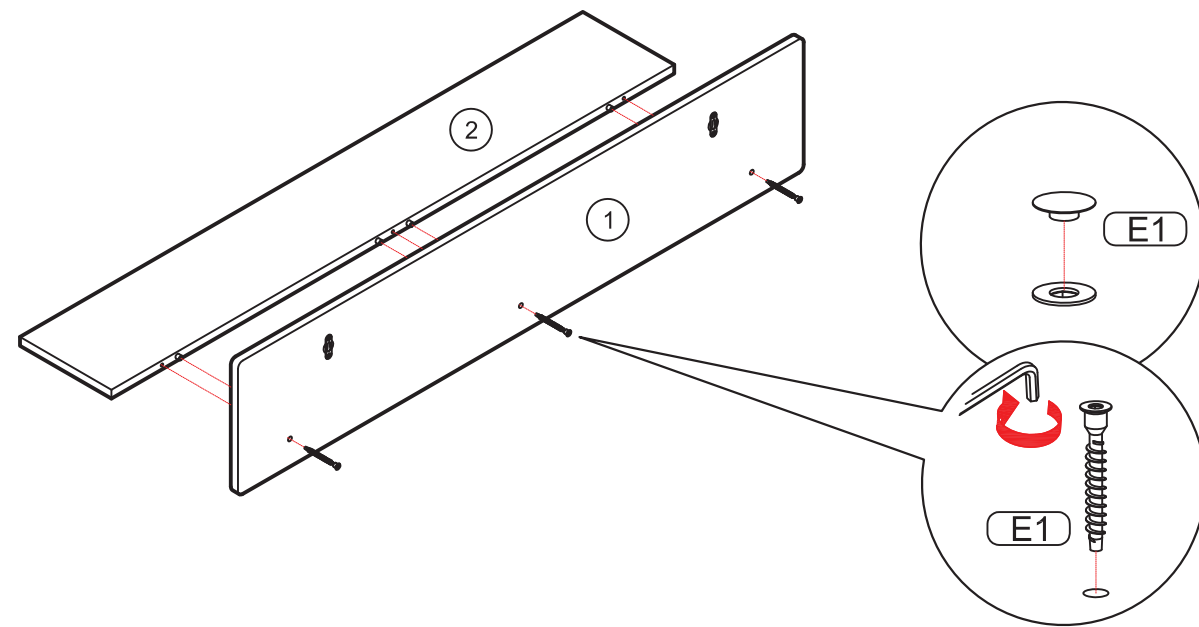
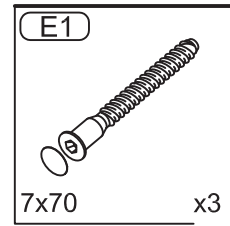
Гарантия не распространяется:

- при нарушении условий хранения и самостоятельной транспортировки;
- при самостоятельной неквалифицированной сборке изделий;
- в случае использования изделий не по прямому назначению;
- при неправильной эксплуатации изделий и нарушении условий эксплуатации
- в случае отсутствия фирменной маркировки;
- в случае самостоятельного изменения конструкции изделий ;
- в случае самостоятельного ремонта или разбора изделия

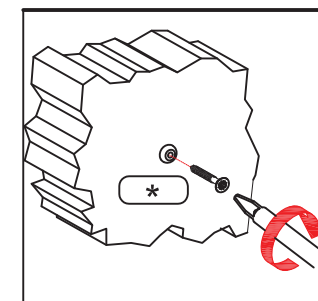
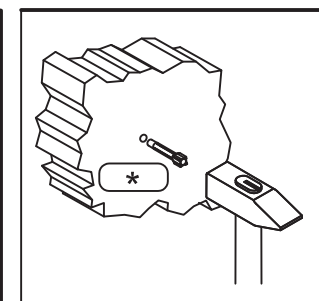
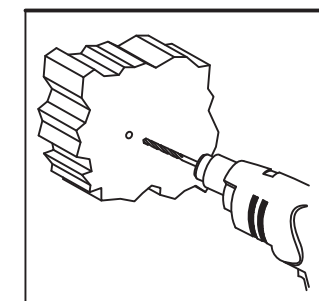
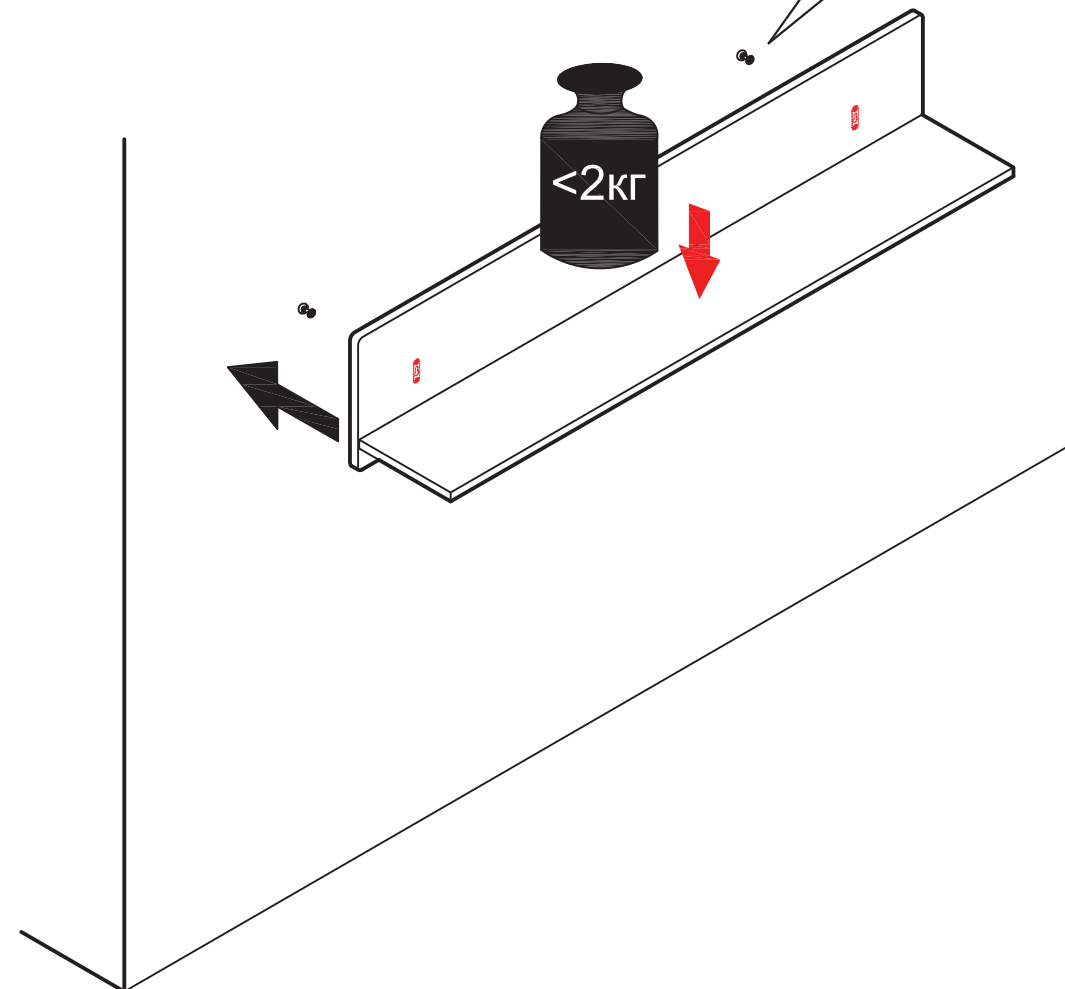
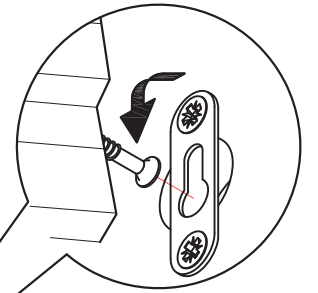
Гарантийный срок: 2 года.

Срок службы: 10 лет





\* - Так как материалы стен различаются, крепеж для фиксации к стене не прилагается. Для выбора подходящего крепежа обратитесь в местный специализированный магазин.





## ВНИМАНИЮ ПОКУПАТЕЛЯ НЕОБХОДИМО:

- Эксплуатировать мебель в сухих и теплых помещениях с температурой воздуха +18-25°C, и относительной влажностью не более 40-60 %.
- Защищать от прямого попадания солнечных лучей, размещать вдали от отопительных приборов.
- Беречь мебель от механических повреждений.
- Защищать от химического воздействия, пара, скопления воды, горячих предметов, плиты, применяя термоизоляционные материалы.
- Протирать тканями с применением мыльного раствора не содержащего абразива, эфира, ацетона и т.д.
- Соблюдать равномерную нагрузку:
  - на ящики не более 5 кг.
  - на ящики с метабоксами не более 15 кг.
  - на горизонтальные полки не более 40 кг/м<sup>2</sup>.
  - на верхние горизонтальные щиты не более 10 кг/м<sup>2</sup>.
- Сборка изделий должна производиться опытными специалистами.
- До окончания сборки не выбрасывать упаковку изделия, т.к. на ней находится необходимая информация для решения вопроса о выявленных недостатках.

### ГАРАНТИЯ ИЗГОТОВИТЕЛЯ

Претензии принимаются в течении 24 месяцев со дня приобретения мебели с обязательным приложением товарного чека и упаковочного талона.

### ДОПУСКАЕТСЯ:

- замена фурнитуры и комплектующих в изделии;
- изменение в конструкции изделия, не влияющее на внешний вид и функциональность

Претензии по разбуханию столешниц и деталей кухонного гарнитура не принимаются, т.к. разбухание происходит только из-за неправильной эксплуатации (установке) мебели.

### УСЛОВИЯ ВЫПОЛНЕНИЯ ГАРАНТИИ

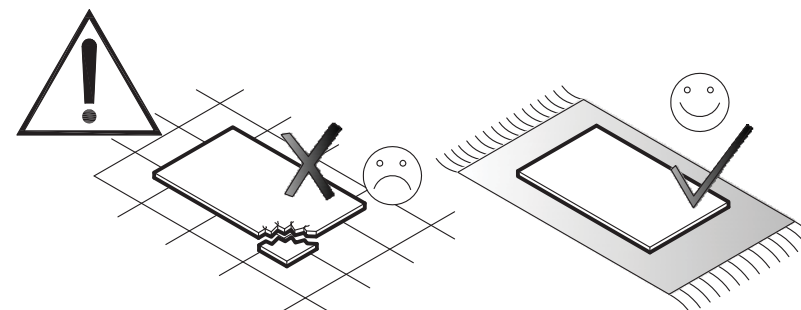
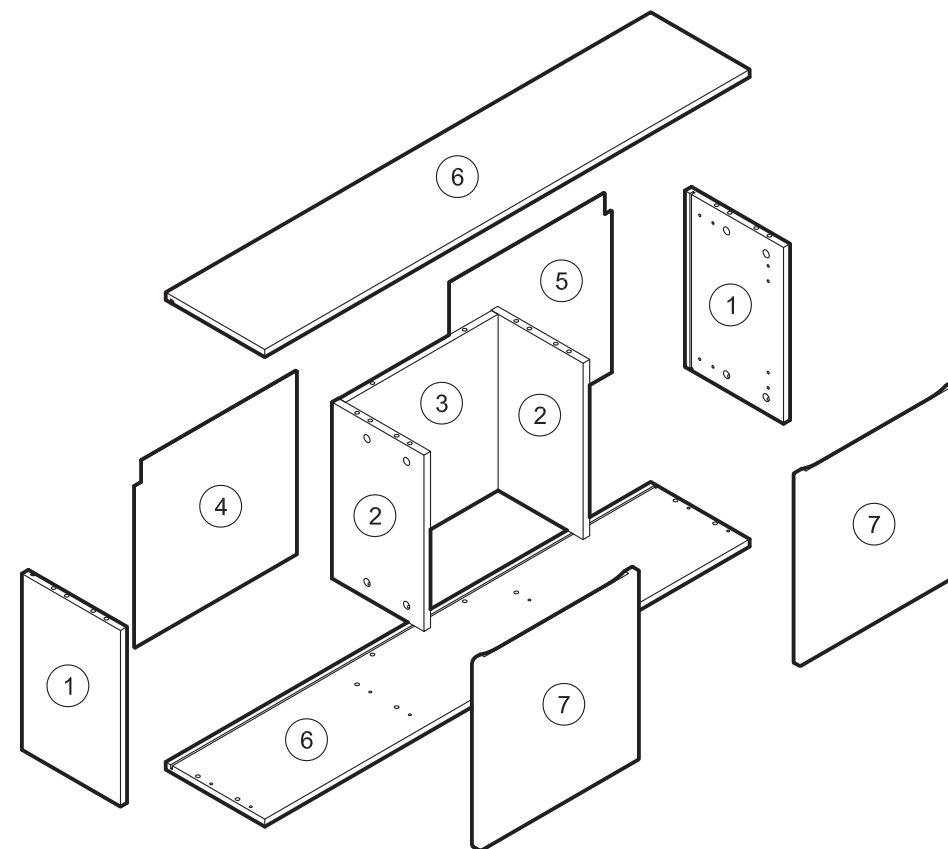
Гарантия не распространяется:

- при нарушении условий хранения и самостоятельной транспортировки;
- при самостоятельной неквалифицированной сборке изделий;
- в случае использования изделий не по прямому назначению;
- при неправильной эксплуатации изделий и нарушении условий эксплуатации
- в случае отсутствия фирменной маркировки;
- в случае самостоятельного изменения конструкции изделий;
- в случае самостоятельного ремонта или разбора изделия

Гарантийный срок: 2 года.

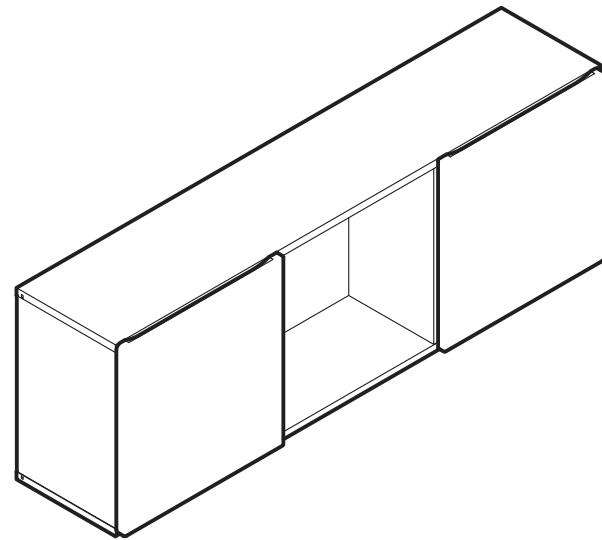
Срок службы: 10 лет

# КИОТО

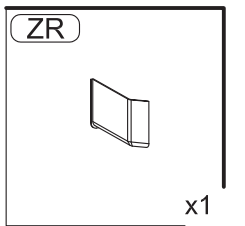
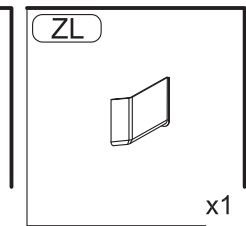
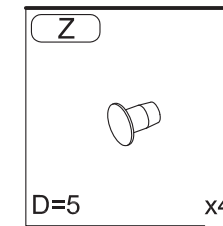
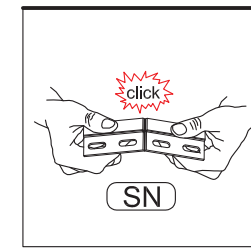


A	B	C
1	370x239x16 - 2 шт.	1/2
2	370x223x16 - 2 шт.	1/2
3	370x370x16 - 1 шт.	1/2
4	392x384x3 - 1 шт.	1/2
5	392x384x3 - 1 шт.	1/2
6	1176x240x16 - 2 шт.	1/2
7	398x390x16 - 2 шт.	2/2

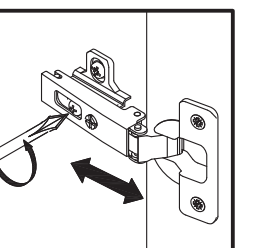
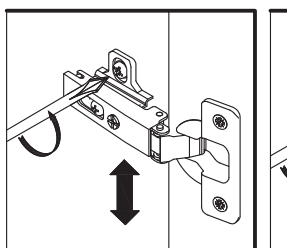
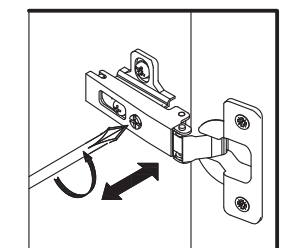
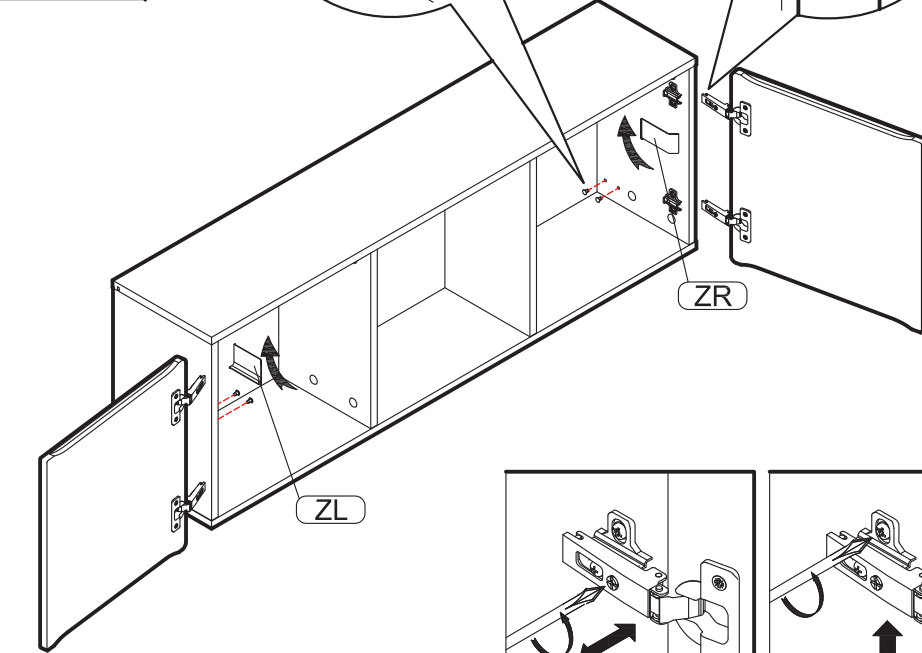
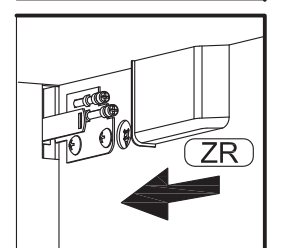
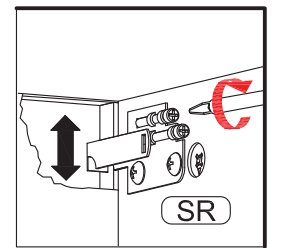
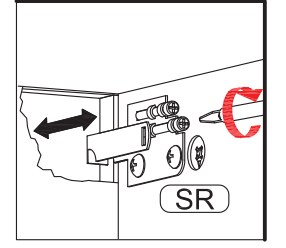
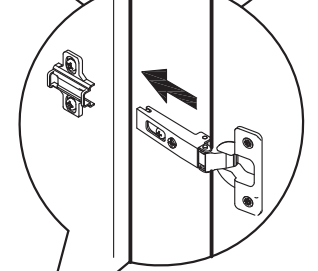
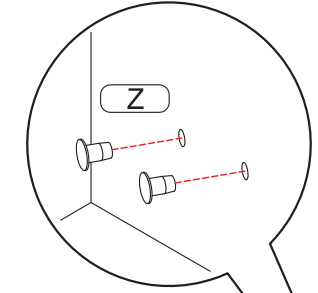
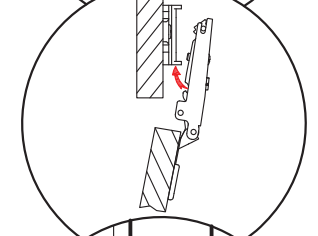
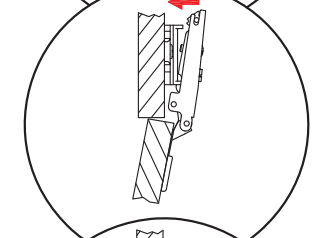
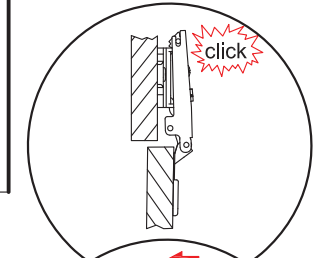
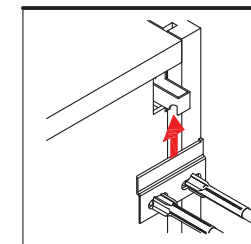
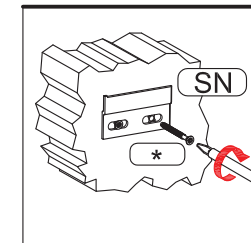
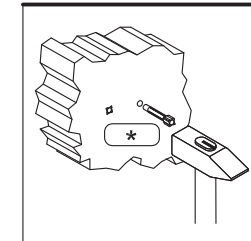
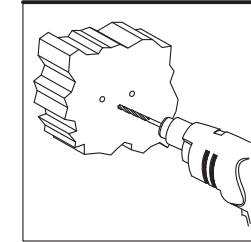
# КИОТО

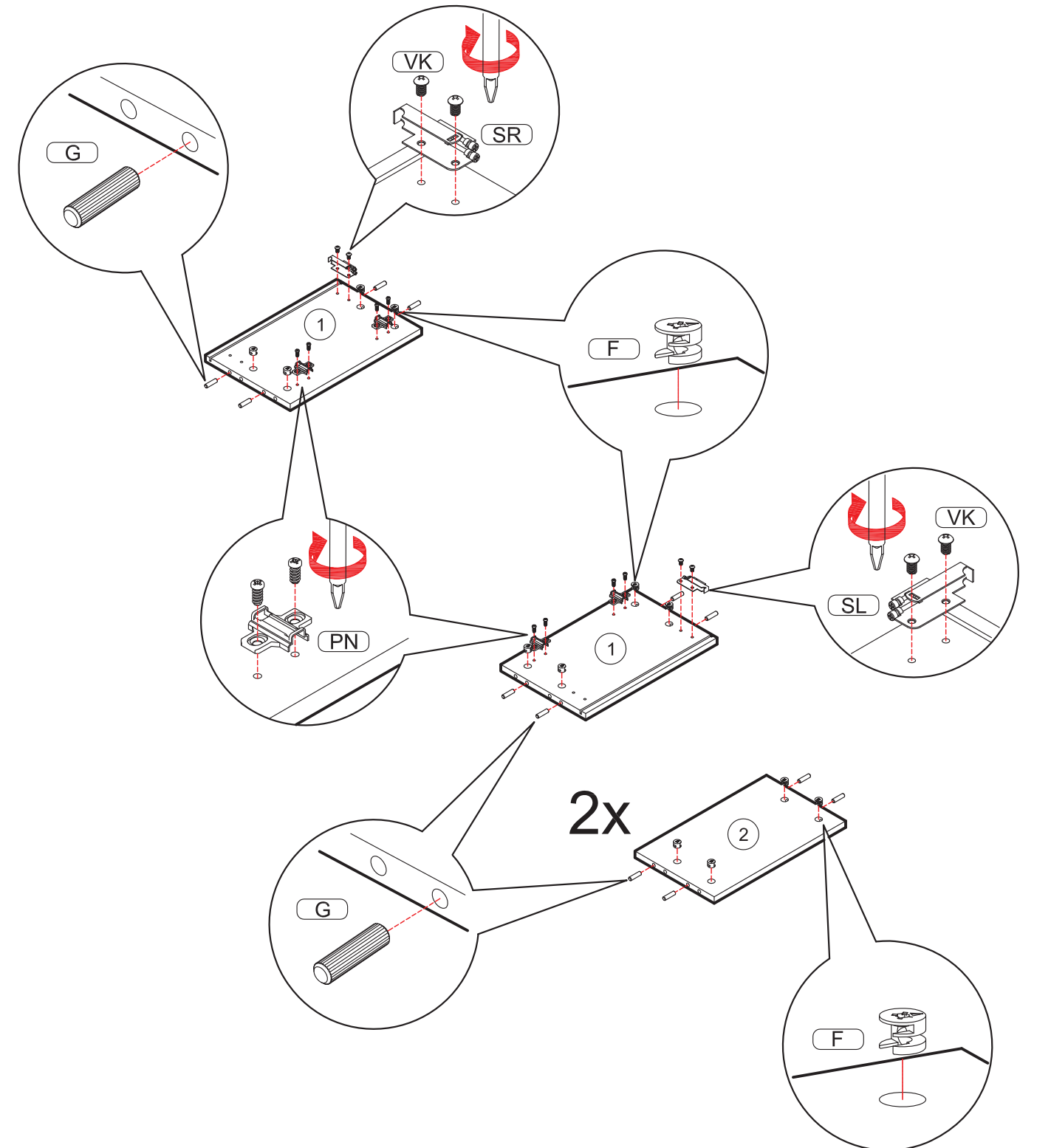
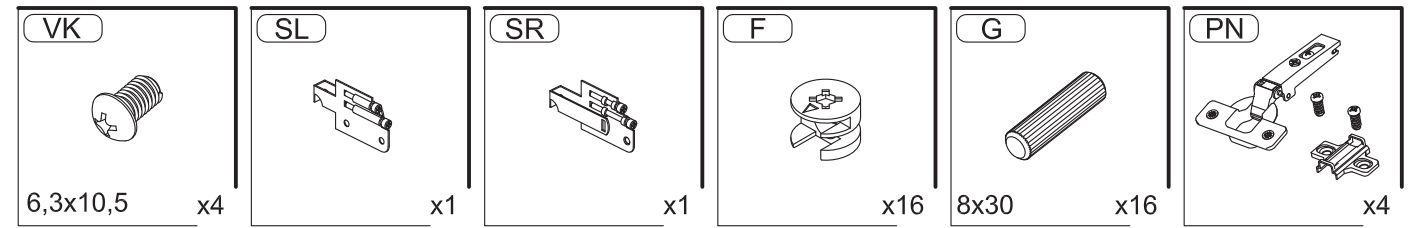
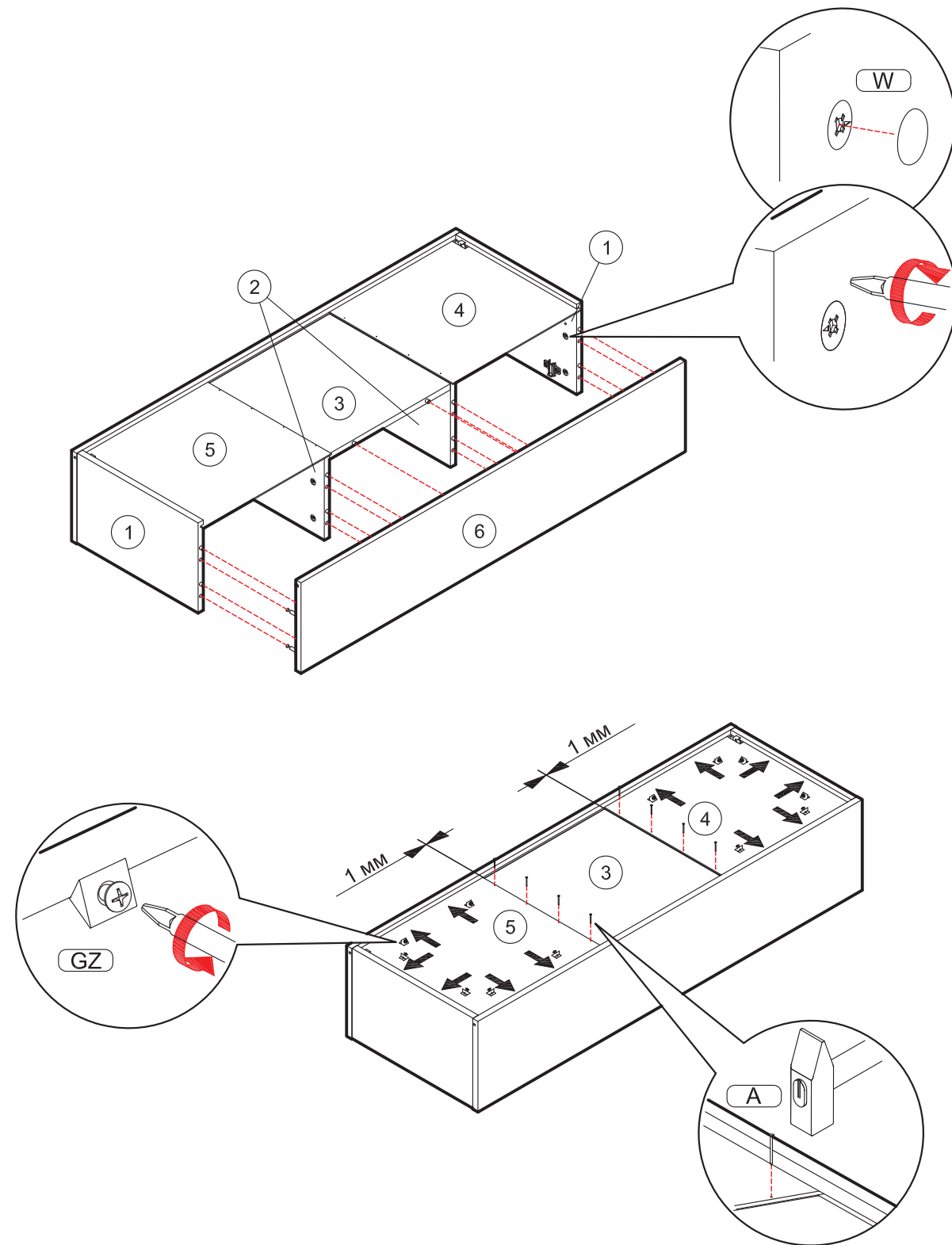
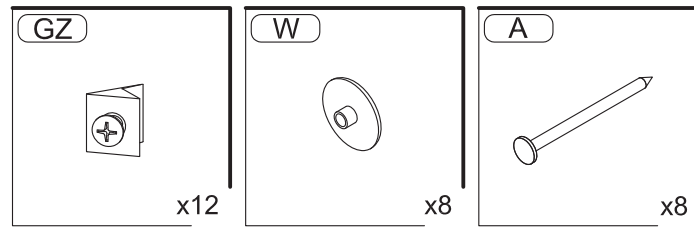


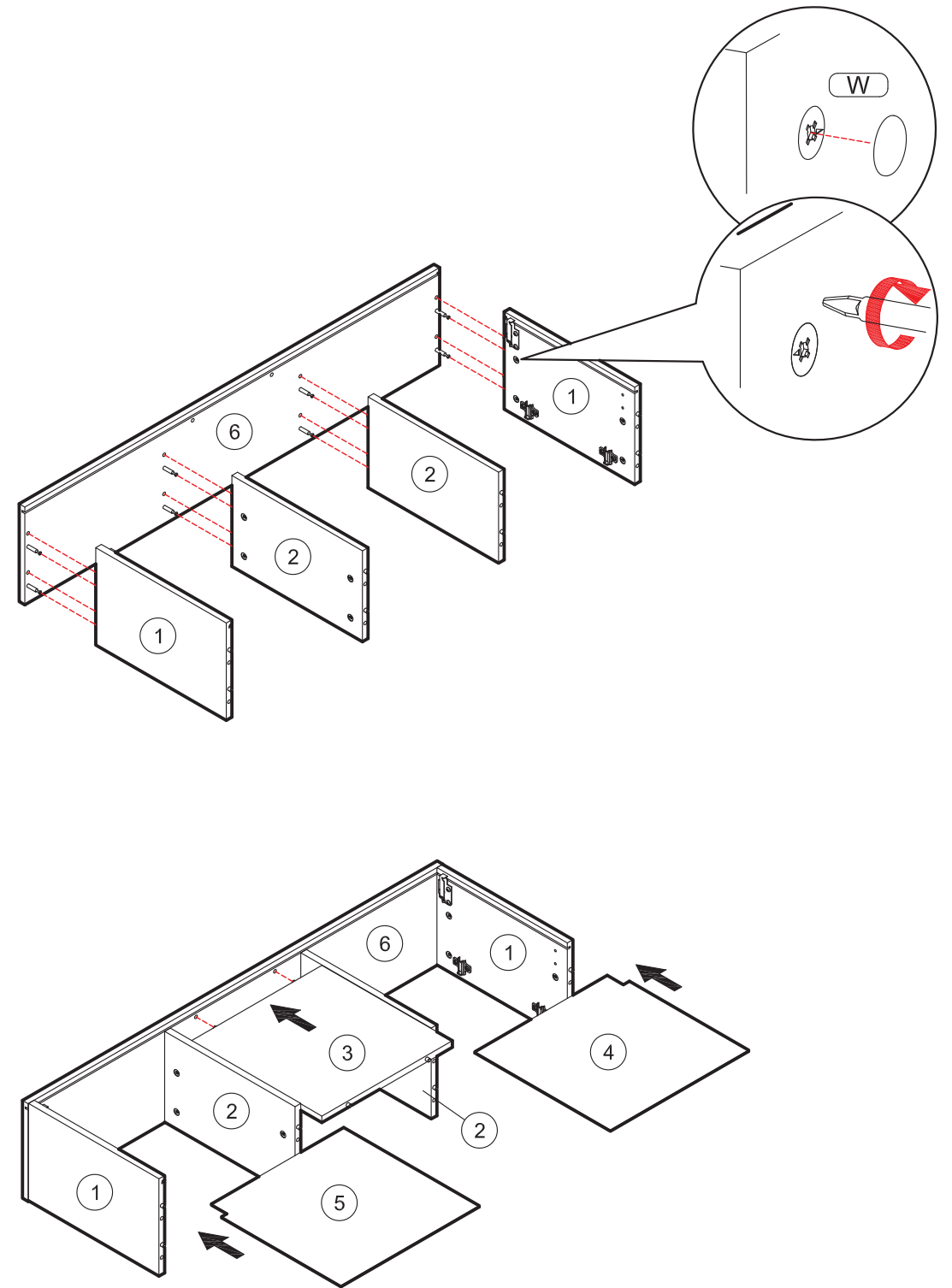
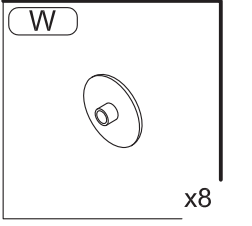
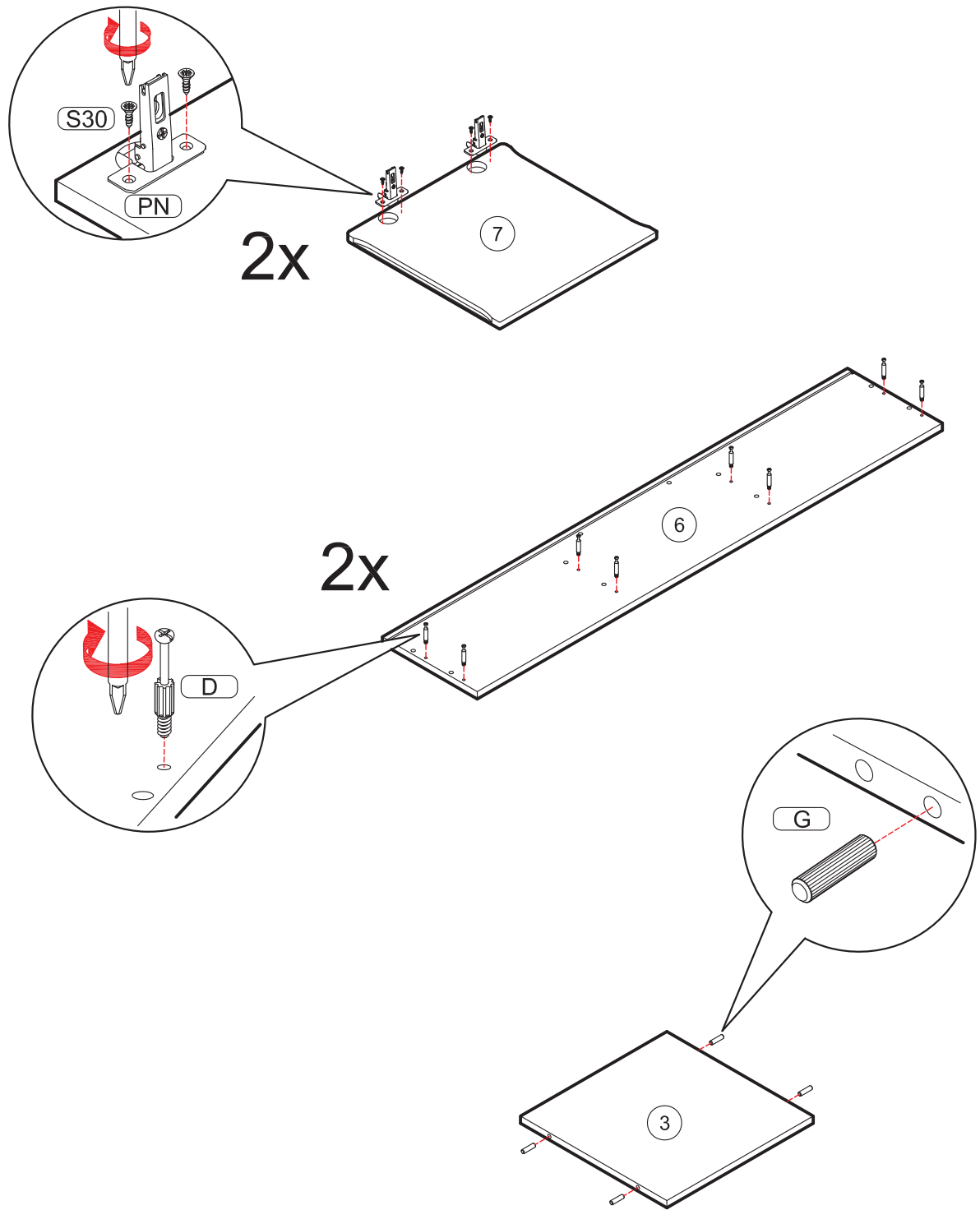
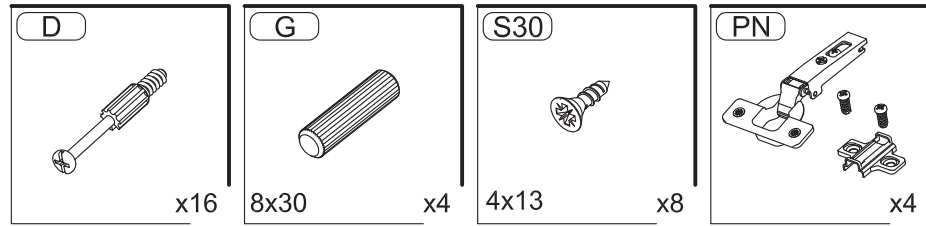
<b>Z</b> D=5 x4	<b>ZL</b> x1	<b>ZR</b> x1	<b>A</b> x8	<b>S30</b> 4x13 x8	<b>VK</b> 6,3x10,5 x4
<b>PN</b> x4	<b>D</b> x16	<b>W</b> x16	<b>SL</b> x1	<b>SR</b> x1	<b>SN</b> x1
	<b>F</b> x16	<b>GZ</b> x12			<b>G</b> 8x30 x20



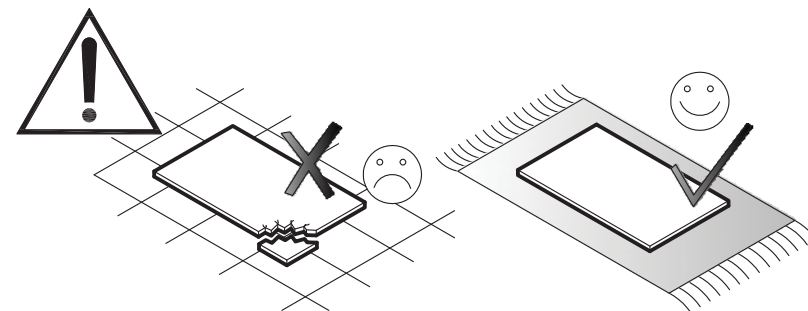
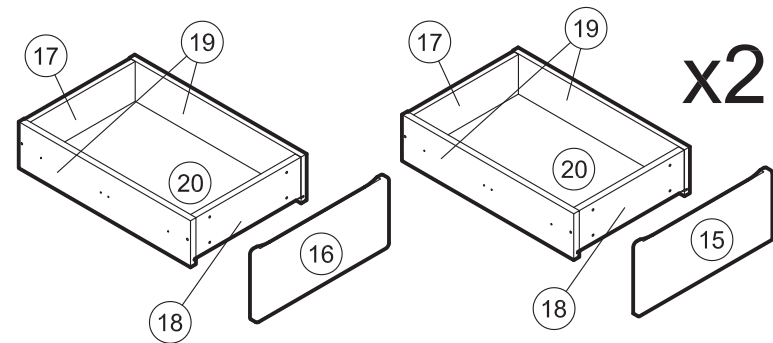
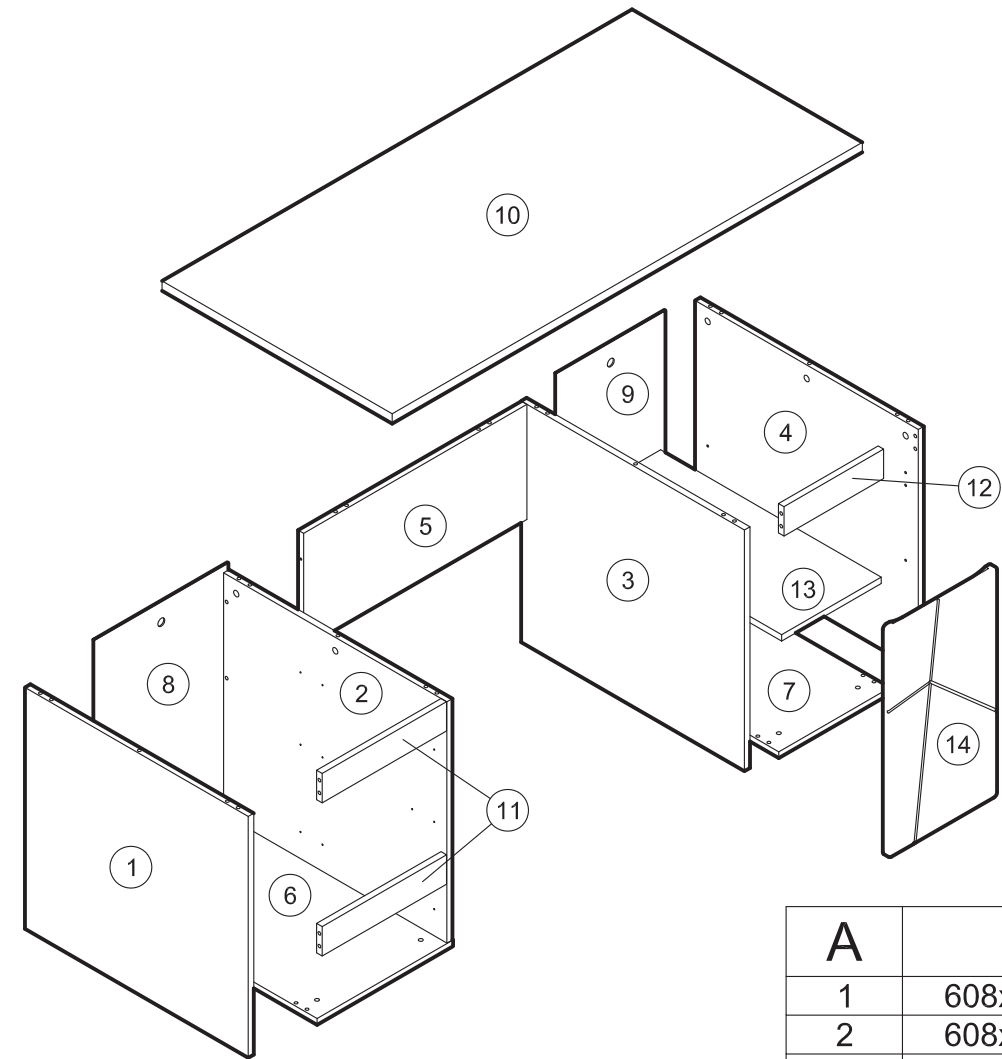
\* - Так как материалы стен различаются, крепеж для фиксации к стене не прилагается. Для выбора подходящего крепежа обратитесь в местный специализированный магазин.





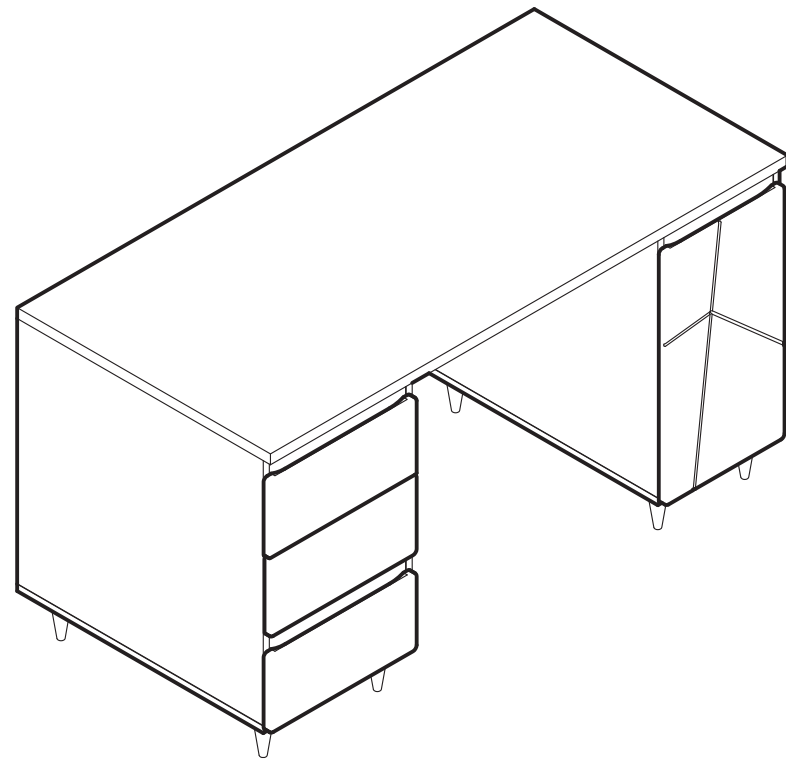


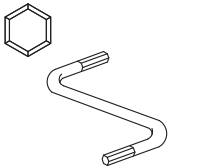
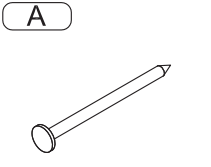






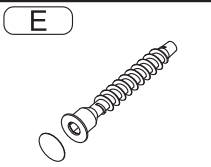
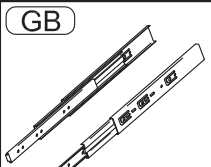
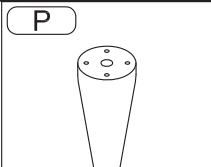
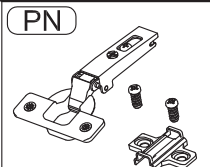
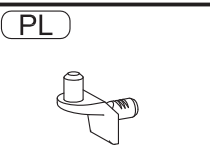
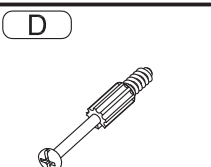
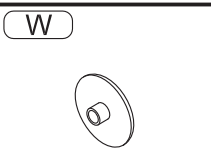
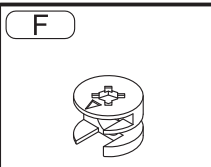
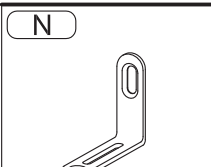
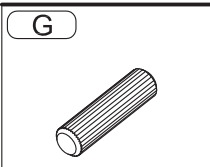
# КИОТО



A	B	C
1	608x650x16 - 1 шт.	1/2
2	608x650x16 - 1 шт.	1/2
3	608x650x16 - 1 шт.	1/2
4	608x650x16 - 1 шт.	1/2
5	290x650x16 - 1 шт.	1/2
6	396x651x16 - 1 шт.	1/2
7	324x651x16 - 1 шт.	1/2
8	640x390x3 - 1 шт.	1/2
9	640x318x3 - 1 шт.	1/2
10	1368x670x25 - 1 шт.	1/2
11	362x74x16 - 2 шт.	1/2
12	290x74x16 - 1 шт.	1/2
13	290x642x16 - 1 шт.	1/2
14	580x318x16 - 1 шт.	2/2
15	178x390x16 - 2 шт.	2/2
16	178x390x16 - 1 шт.	2/2
17	306x100x16 - 3 шт.	1/2
18	306x100x16 - 3 шт.	1/2
19	500x117x16 - 6 шт.	1/2
20	496x320x3 - 3 шт.	1/2

# КИОТО



 №4 x1	 A x60	 S11 3,5x13 x42	 S30 4x13 x4	 S31 4x16 x4	 S33 4x25 x12
 S35 4x35 x12	 VP77 M8x50 x8	 E 7x50 x16	 GB L=500 x3	 P x8	 PN x2
 PL x4	 D x14	 W x14	 F x14	 N x2	 G 8x30 x54





## ВНИМАНИЮ ПОКУПАТЕЛЯ НЕОБХОДИМО:

- Эксплуатировать мебель в сухих и теплых помещениях с температурой воздуха +18-25°C, и относительной влажностью не более 40-60 %.
- Защищать от прямого попадания солнечных лучей, размещать вдали от отопительных приборов.
- Беречь мебель от механических повреждений.
- Защищать от химического воздействия, пара, скопления воды, горячих предметов, плиты, применяя термоизоляционные материалы.
- Протирать тканями с применением мыльного раствора не содержащего абразива, эфира, ацетона и т.д.
- Соблюдать равномерную нагрузку:
  - на ящики не более 5 кг.
  - на ящики с метабоксами не более 15 кг.
  - на горизонтальные полки не более 40 кг/м<sup>2</sup>.
  - на верхние горизонтальные щиты не более 10 кг/м<sup>2</sup>.
- Сборка изделий должна производиться опытными специалистами.
- До окончания сборки не выбрасывать упаковку изделия, т.к. на ней находится необходимая информация для решения вопроса о выявленных недостатках.

### ГАРАНТИЯ ИЗГОТОВИТЕЛЯ

Претензии принимаются в течении 24 месяцев со дня приобретения мебели с обязательным приложением товарного чека и упаковочного талона.

### ДОПУСКАЕТСЯ:

- замена фурнитуры и комплектующих в изделии;
- изменение в конструкции изделия, не влияющее на внешний вид и функциональность

Претензии по разбуханию столешниц и деталей кухонного гарнитура не принимаются, т.к. разбухание происходит только из-за неправильной эксплуатации (установке) мебели.

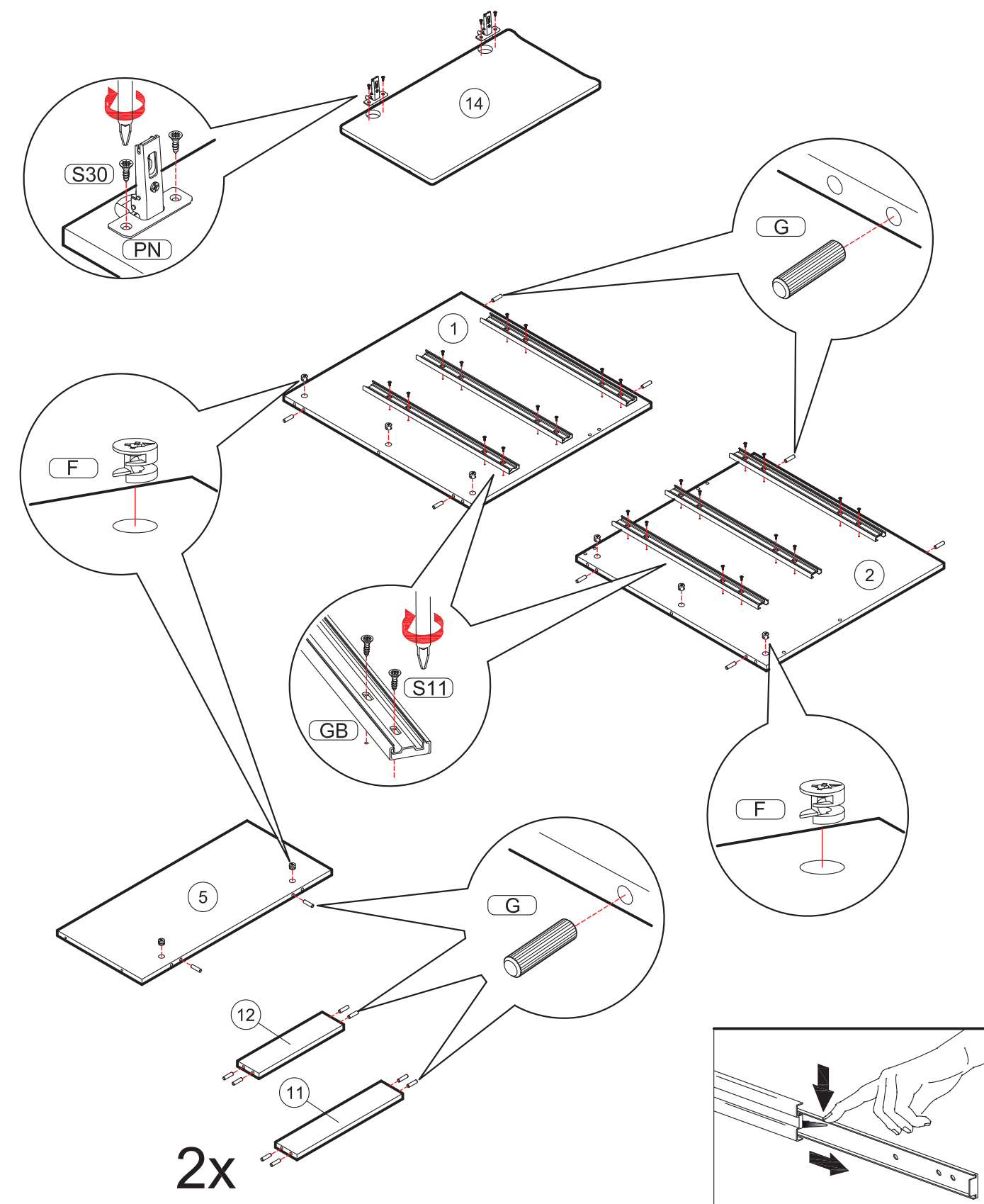
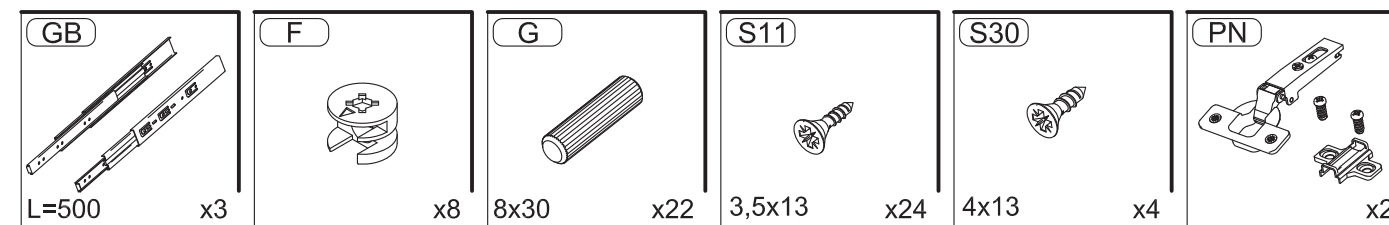
### УСЛОВИЯ ВЫПОЛНЕНИЯ ГАРАНТИИ

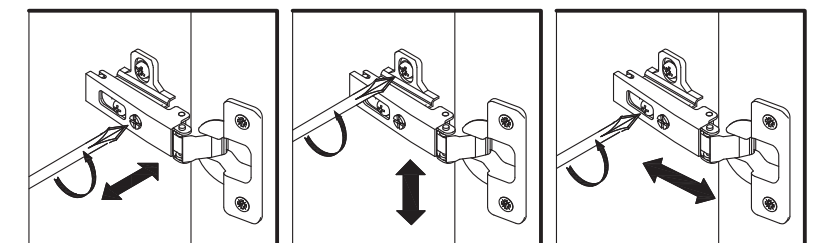
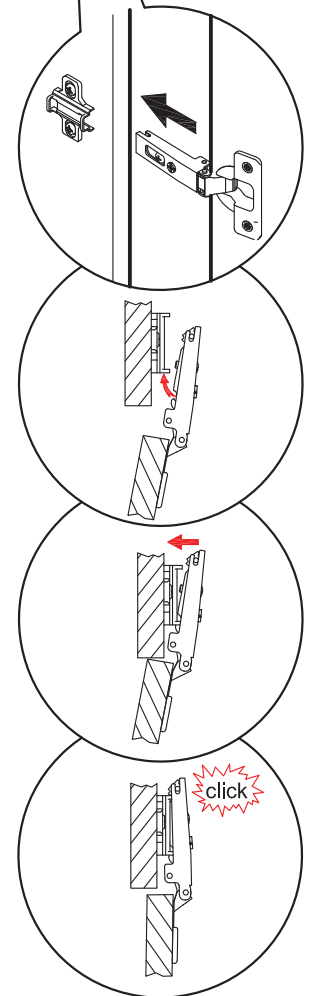
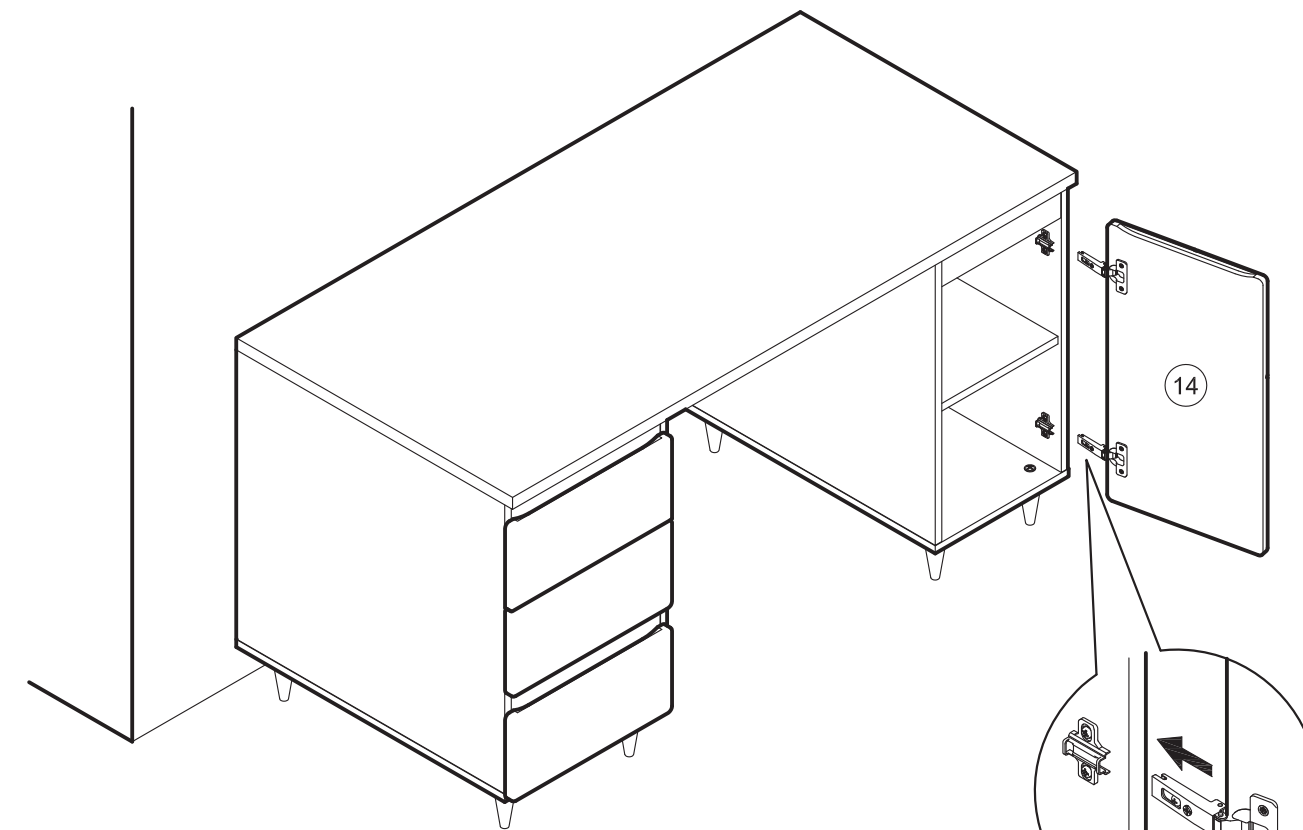
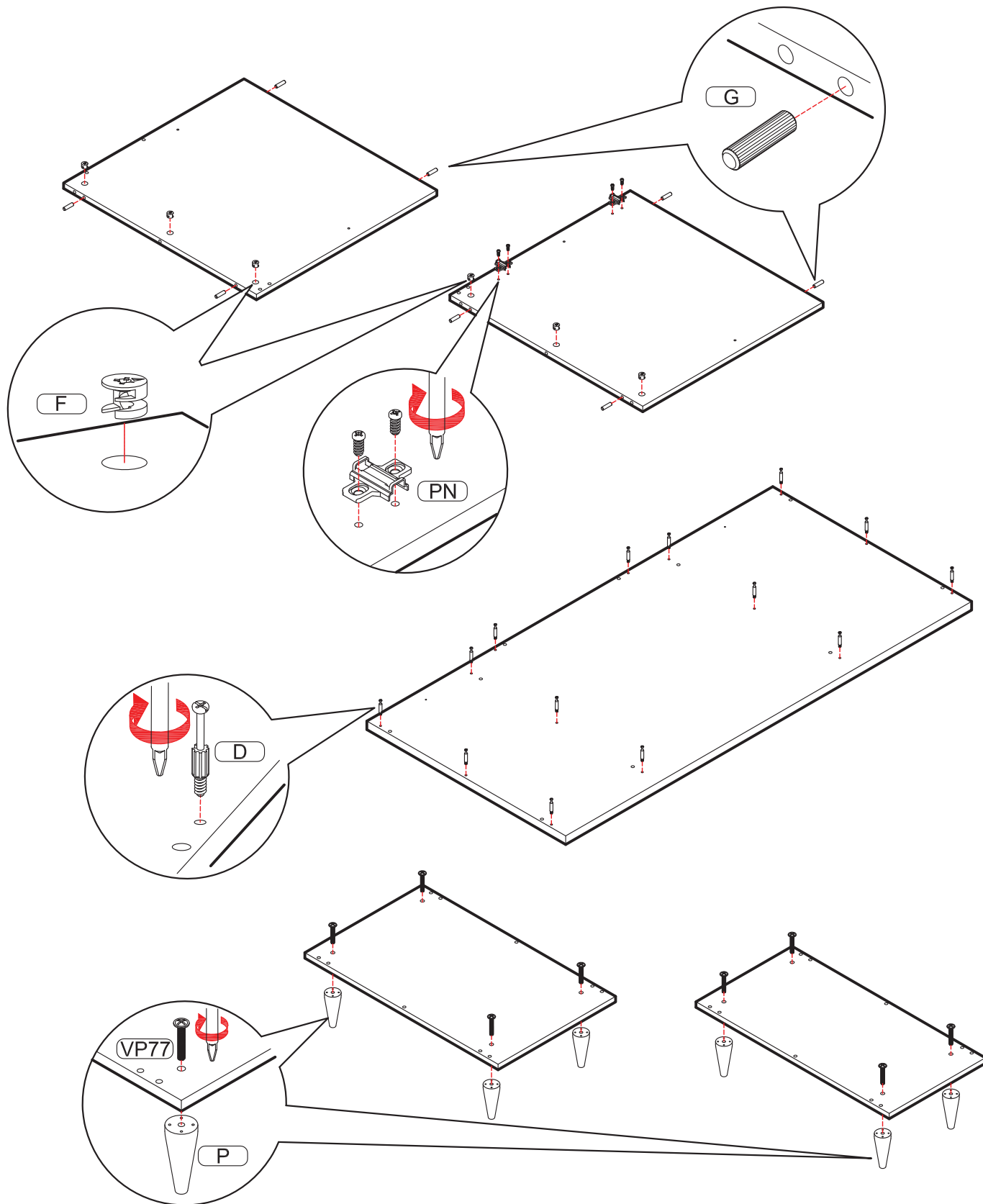
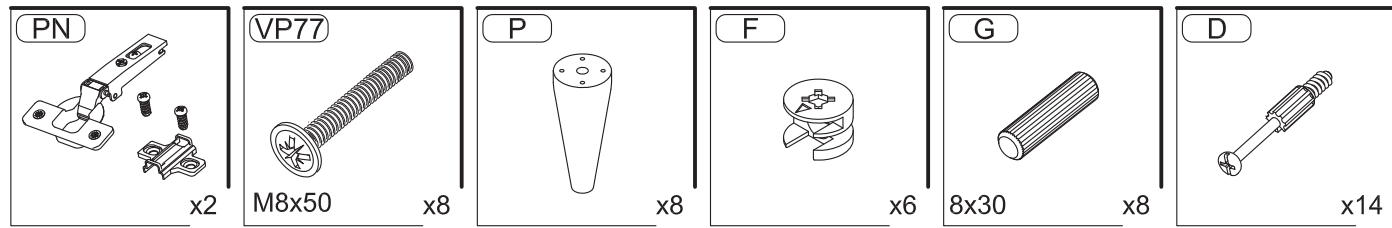
Гарантия не распространяется:

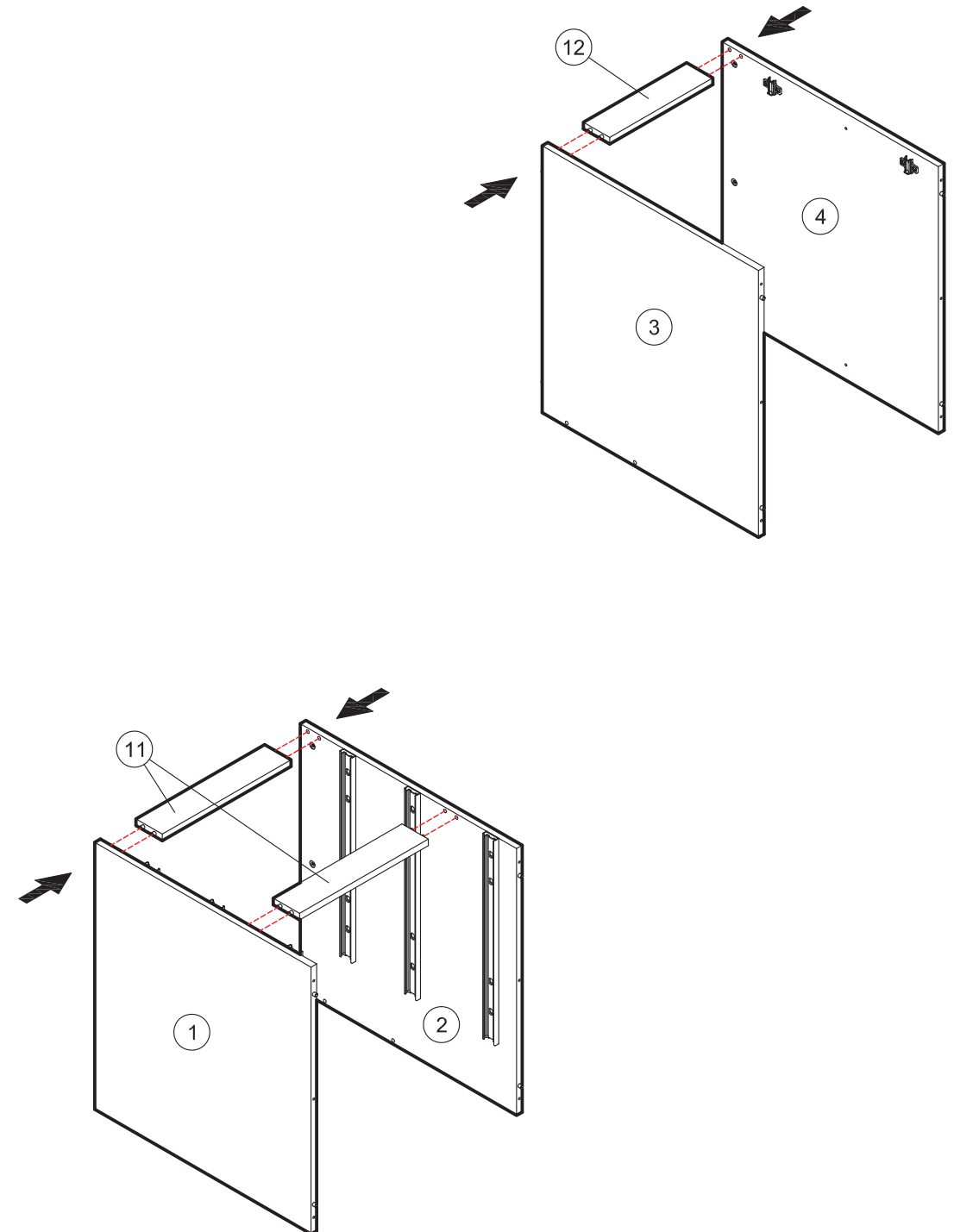
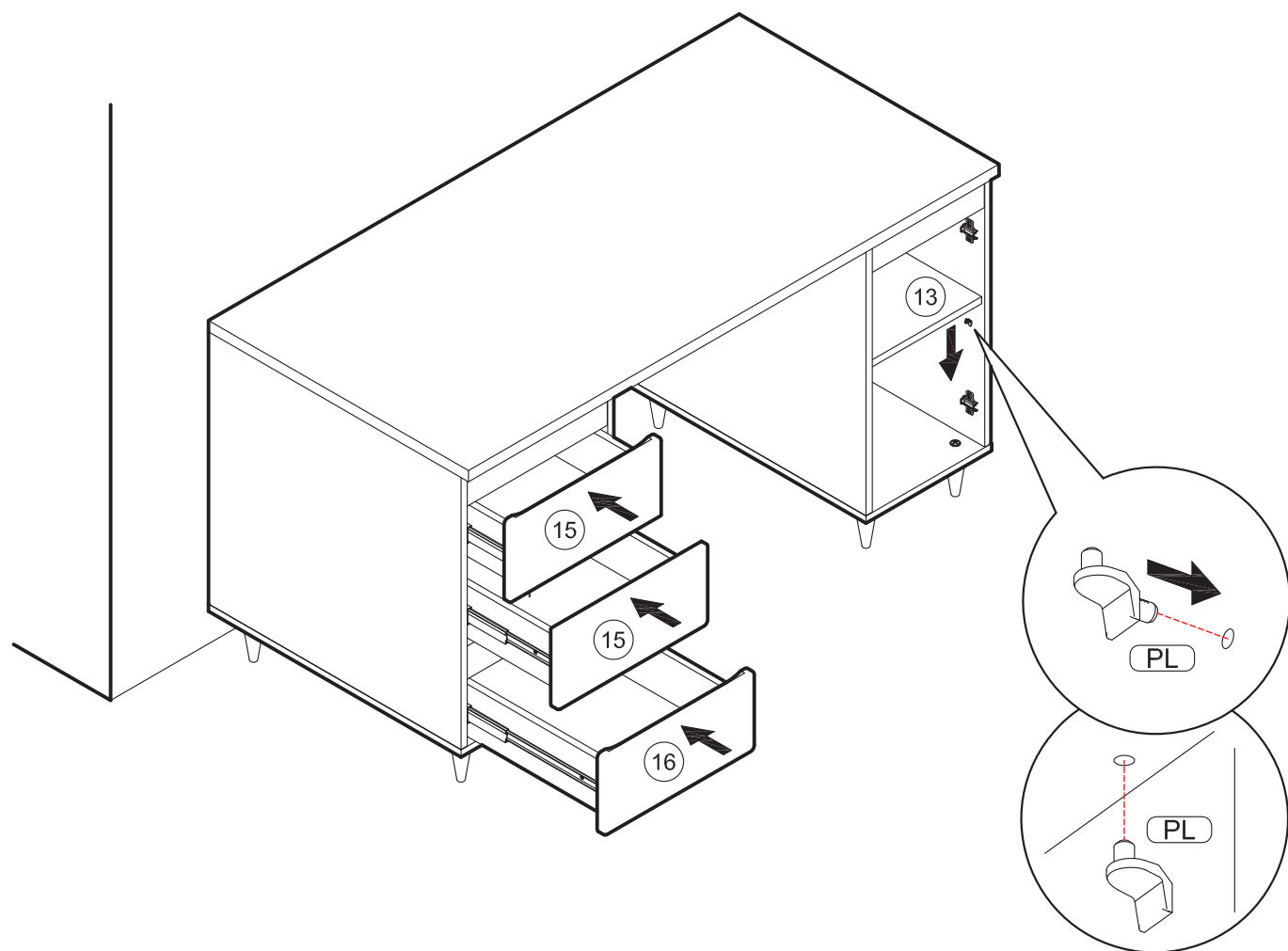
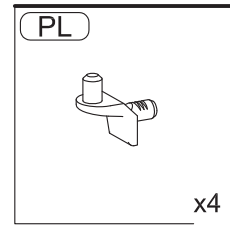
- при нарушении условий хранения и самостоятельной транспортировки;
- при самостоятельной неквалифицированной сборке изделий;
- в случае использования изделий не по прямому назначению;
- при неправильной эксплуатации изделий и нарушении условий эксплуатации
- в случае отсутствия фирменной маркировки;
- в случае самостоятельного изменения конструкции изделий ;
- в случае самостоятельного ремонта или разбора изделия

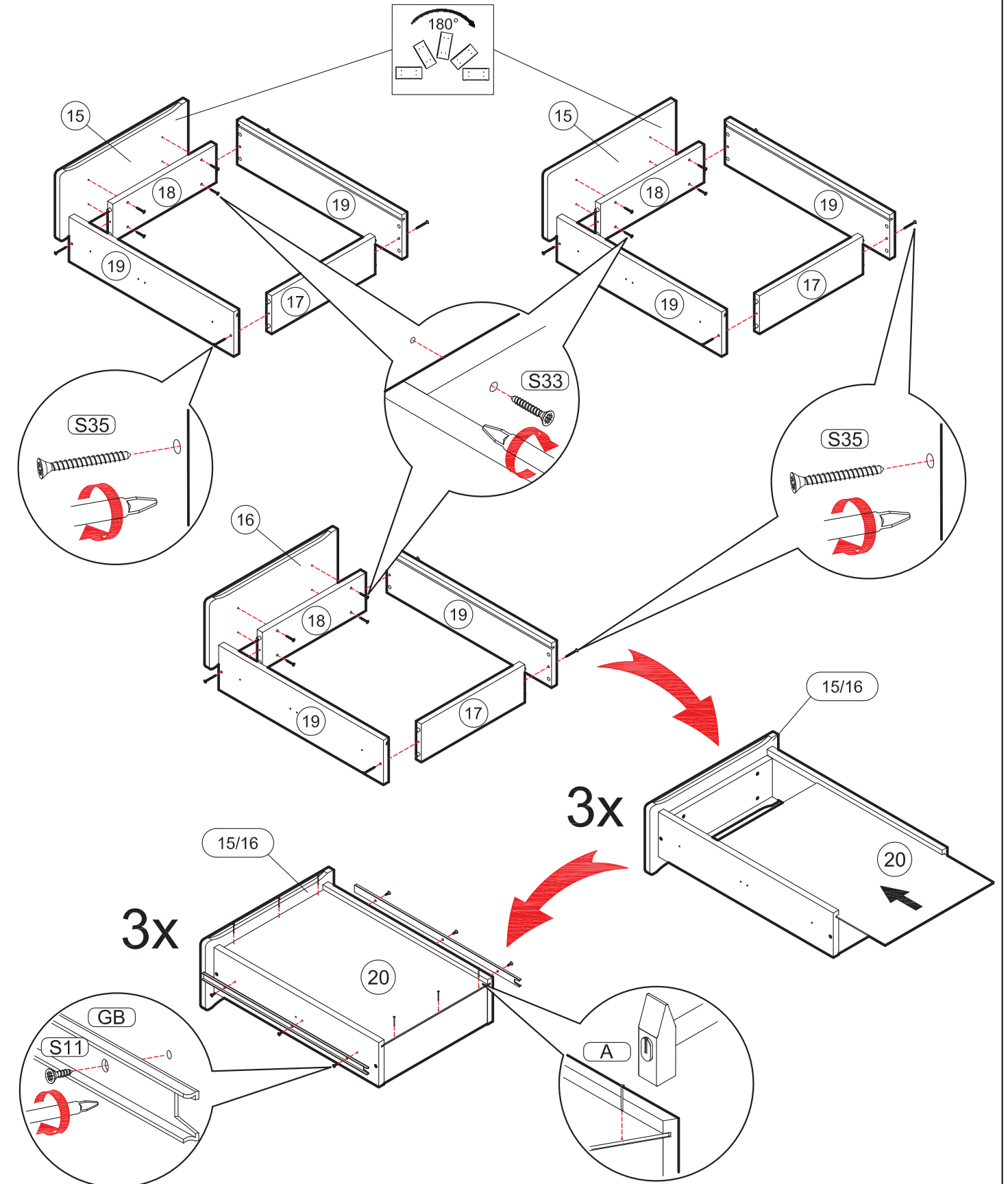
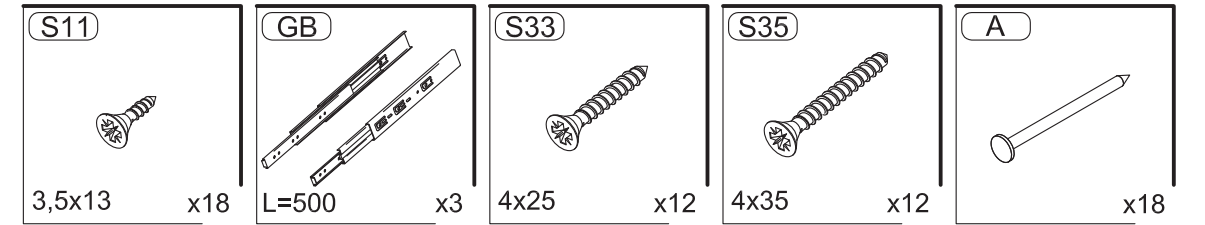
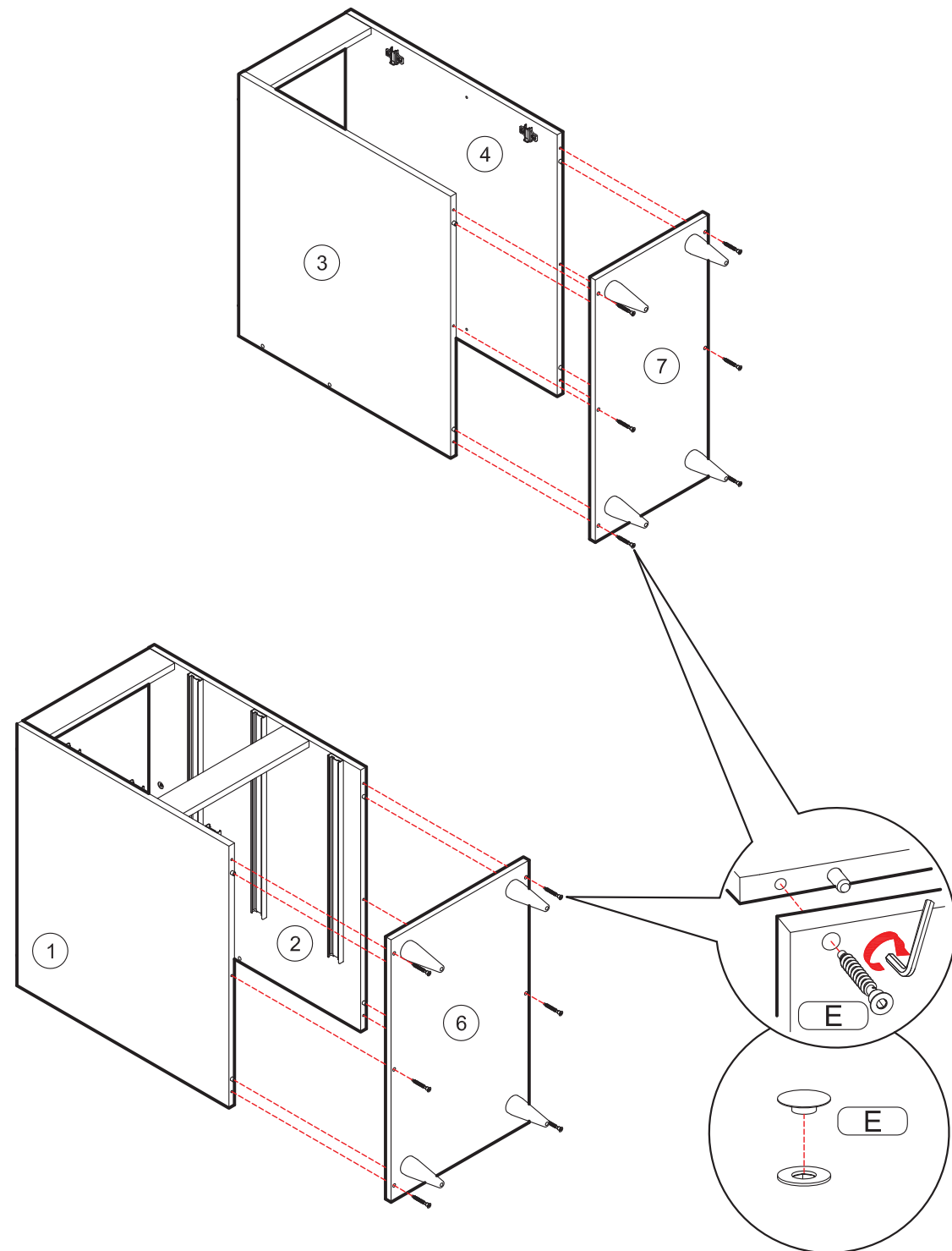
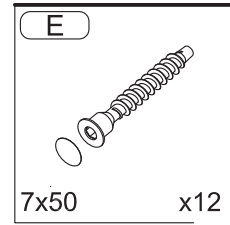
Гарантийный срок: 2 года.

Срок службы: 10 лет



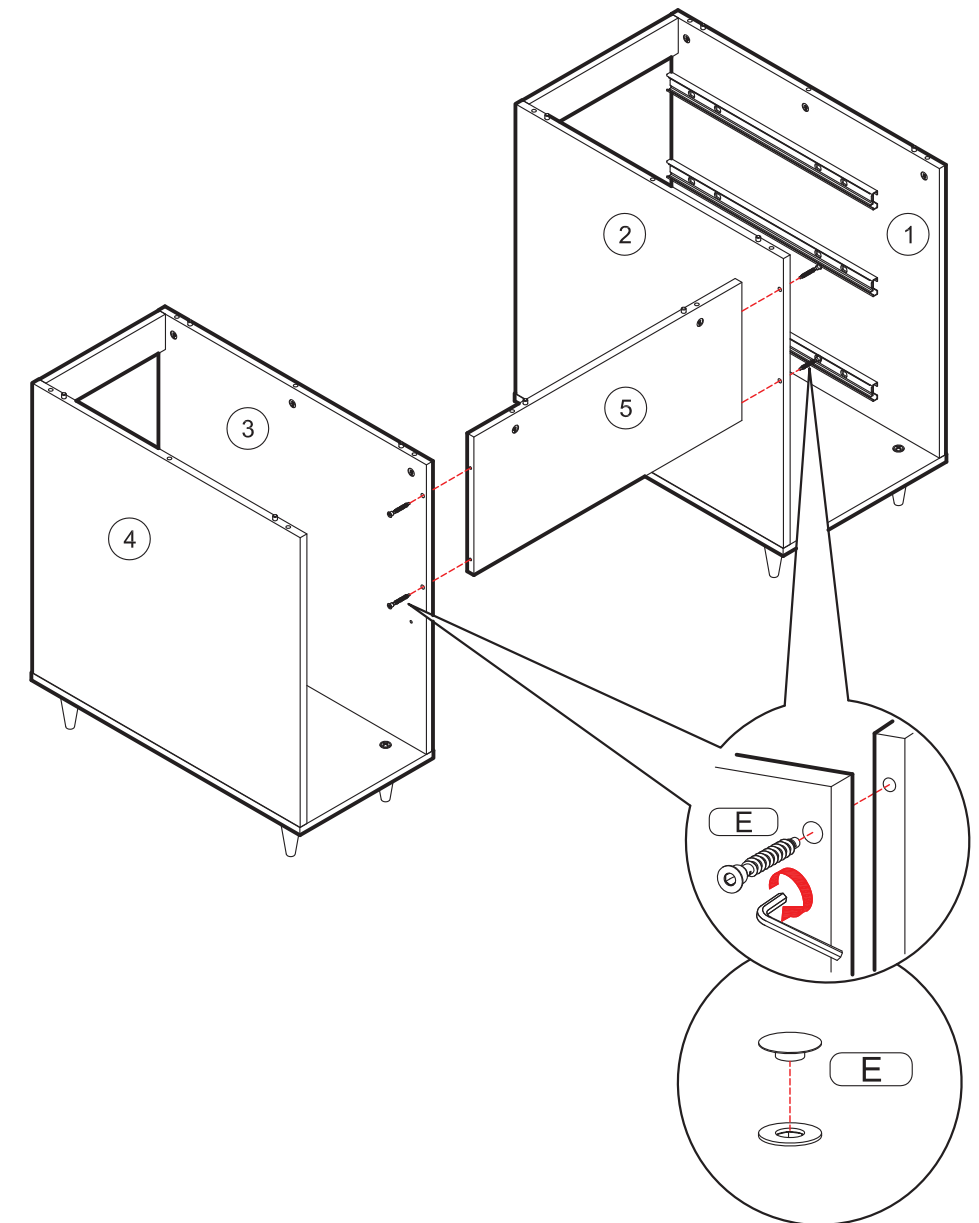
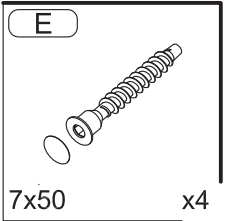
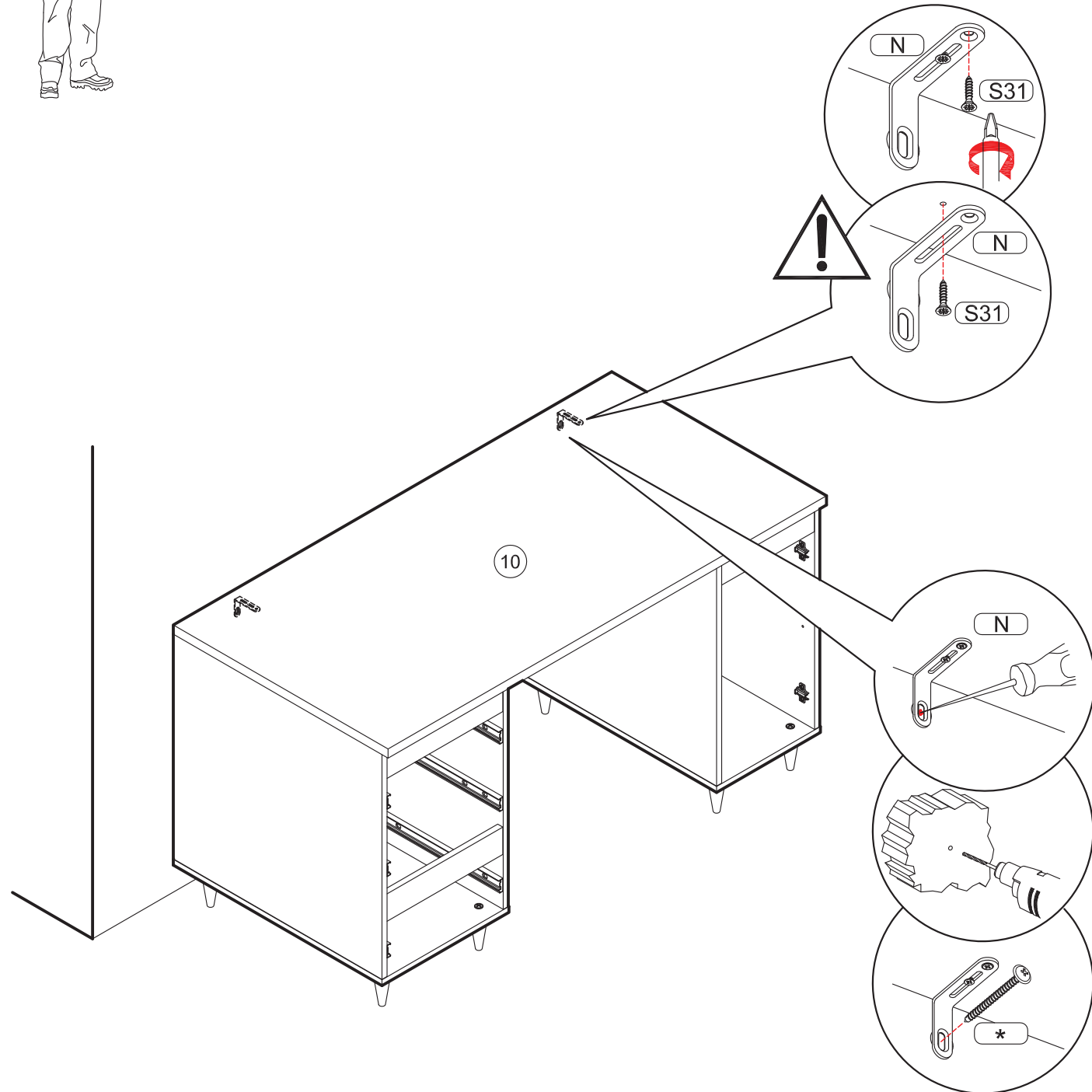
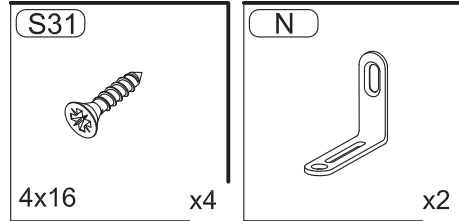


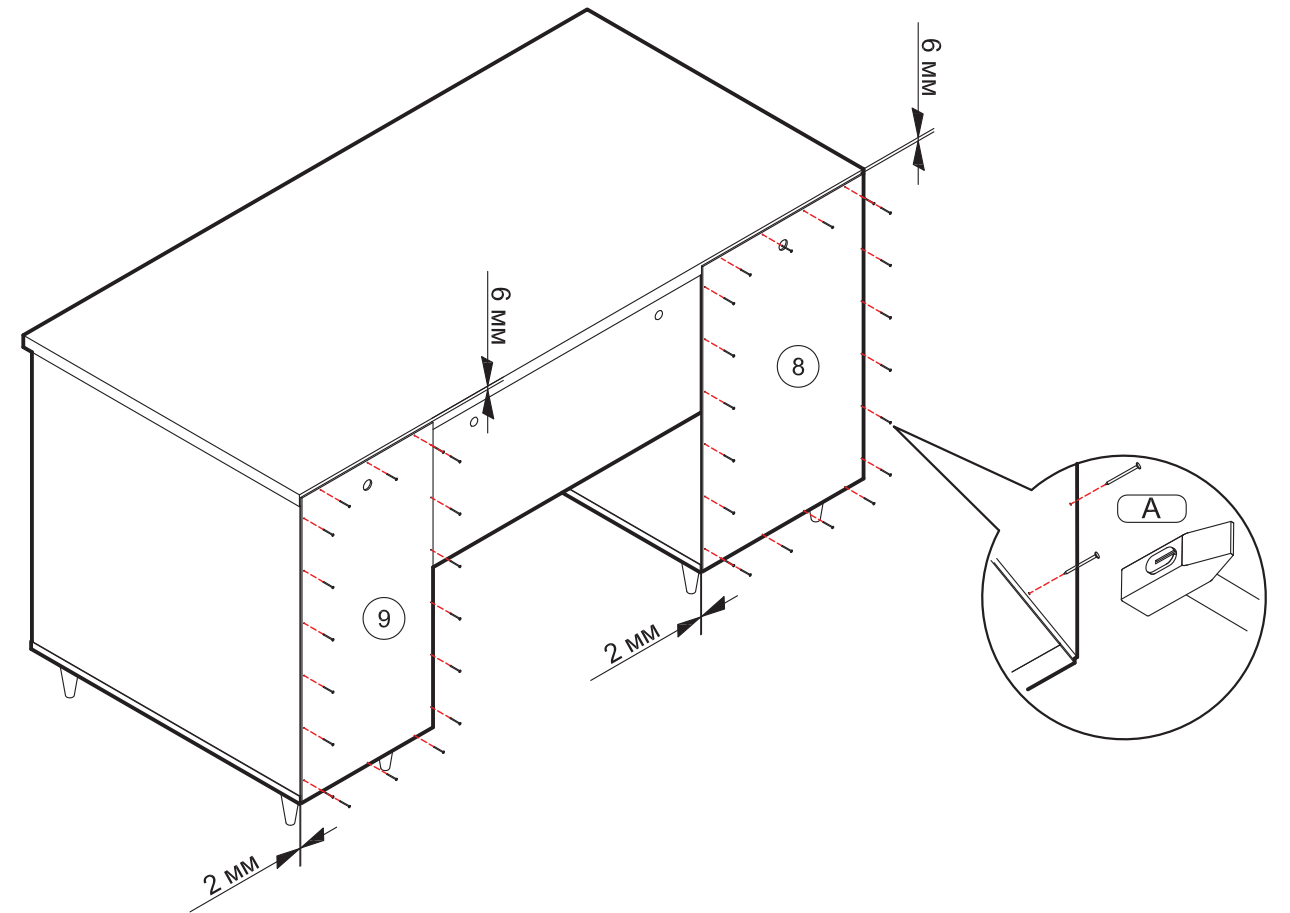
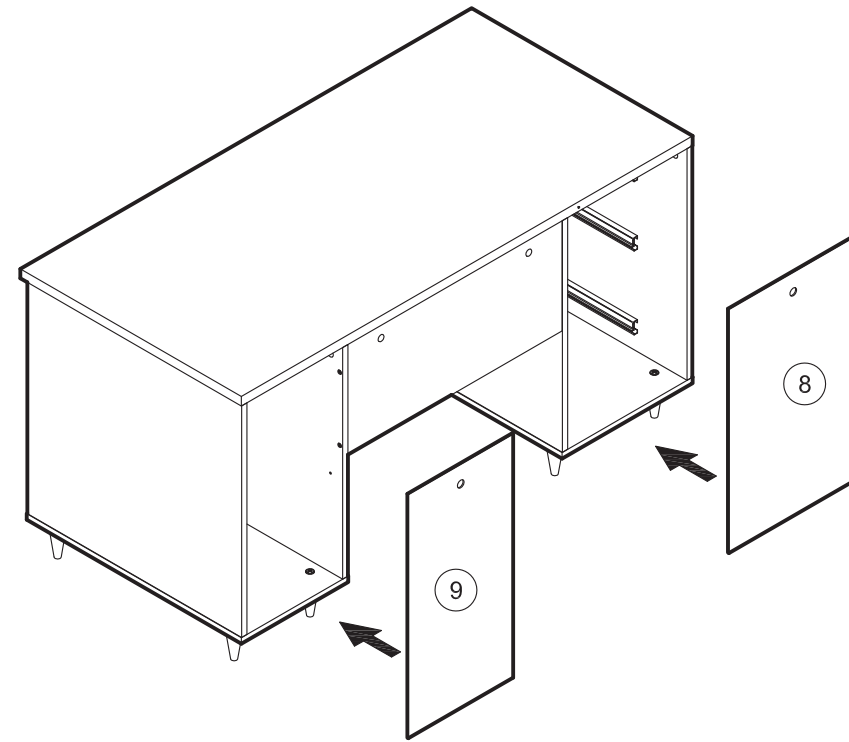
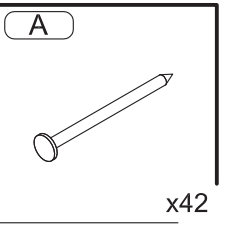
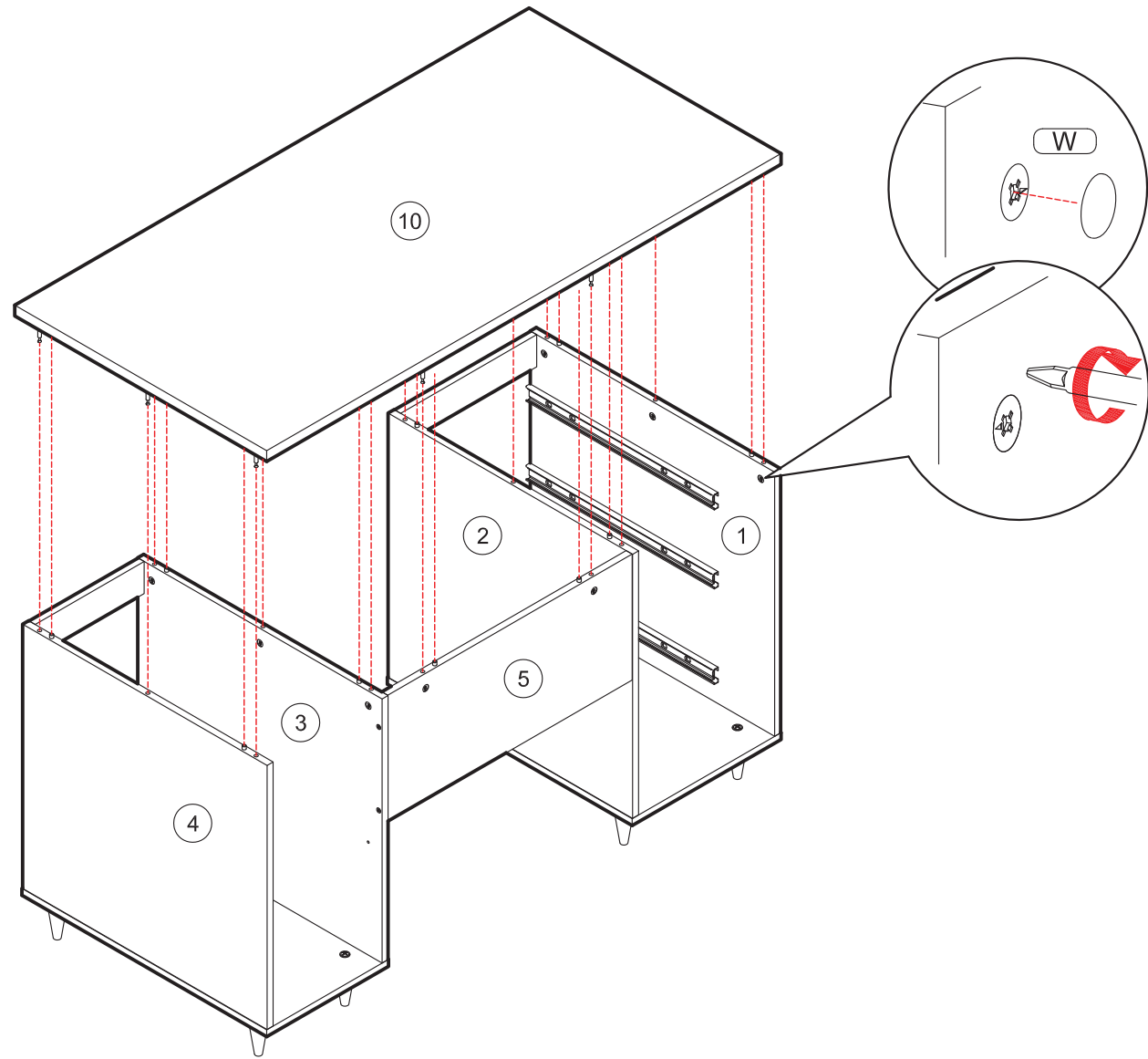
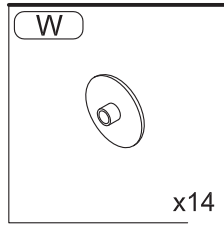




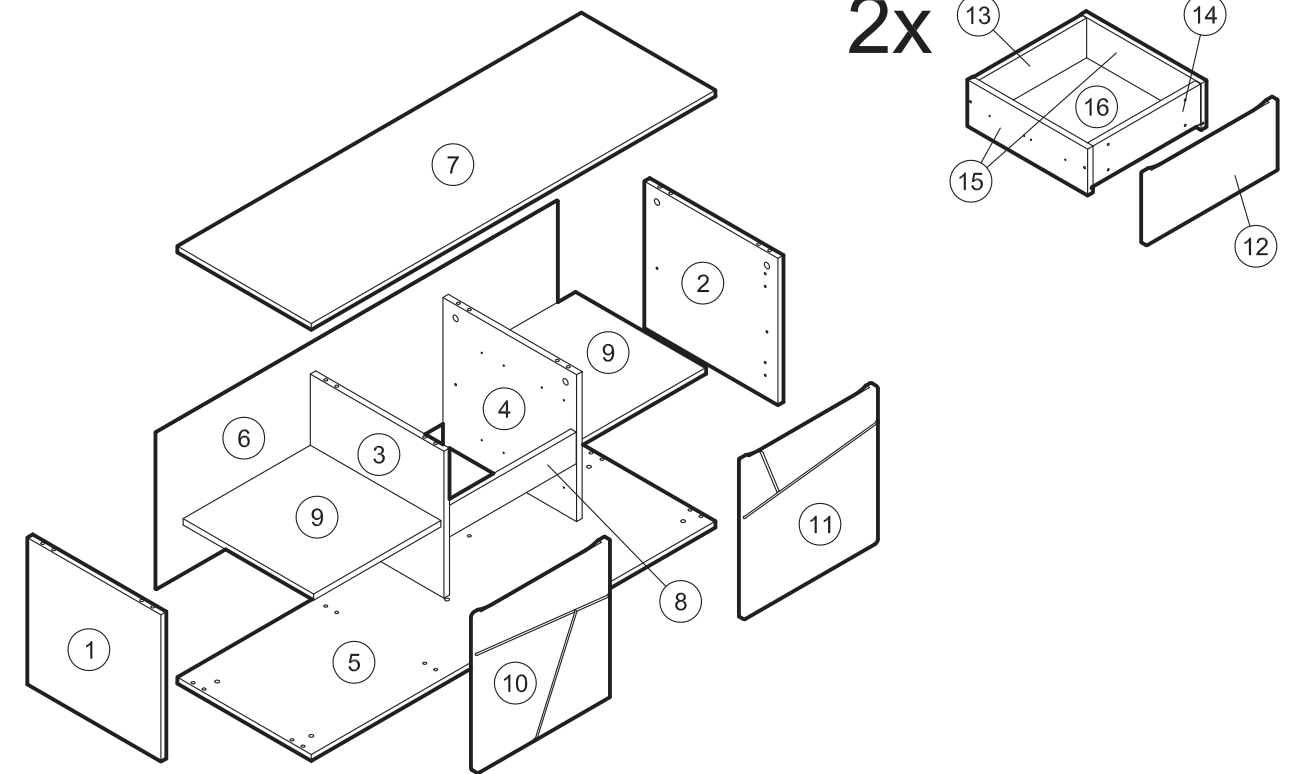


\* - Так как материалы стен различаются, крепеж для фиксации к стене не прилагается. Для выбора подходящего крепежа обратитесь в местный специализированный магазин.

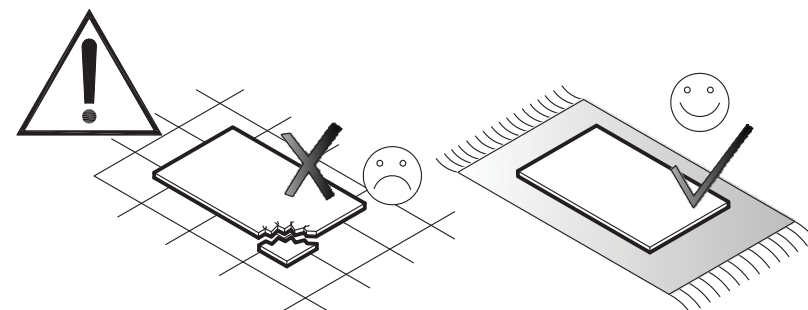




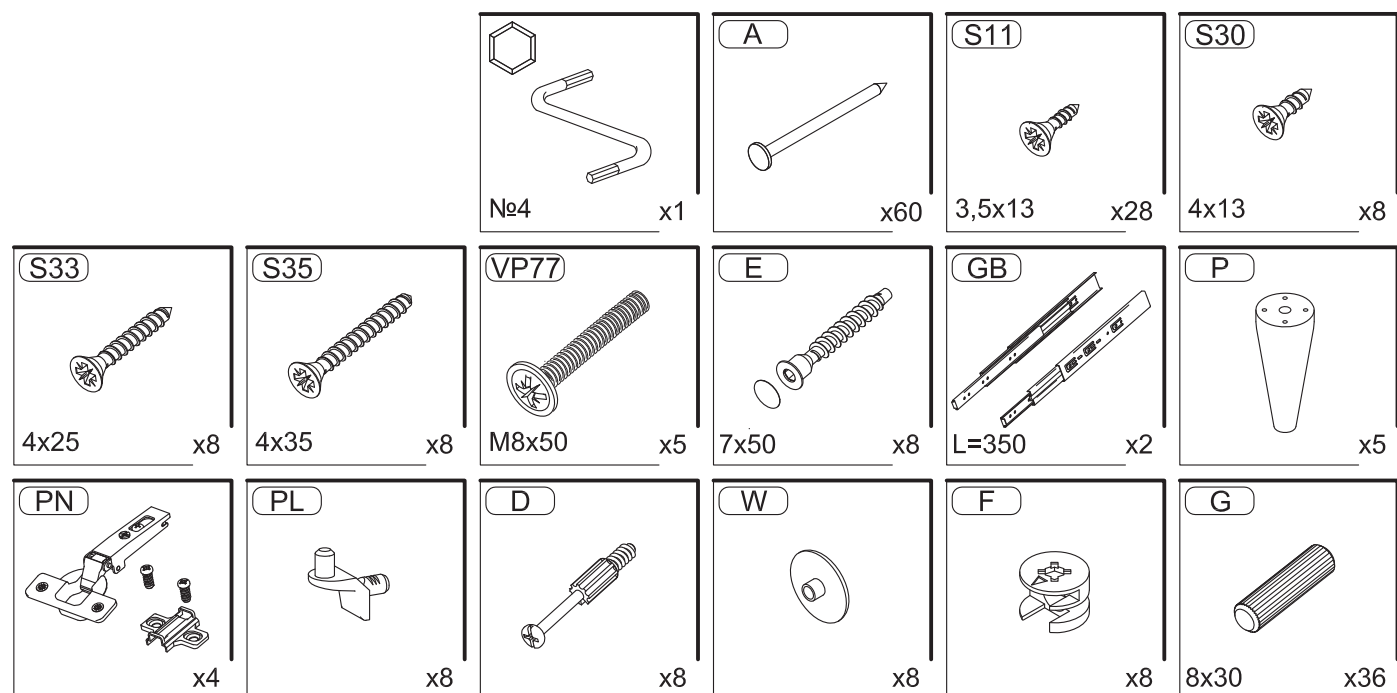
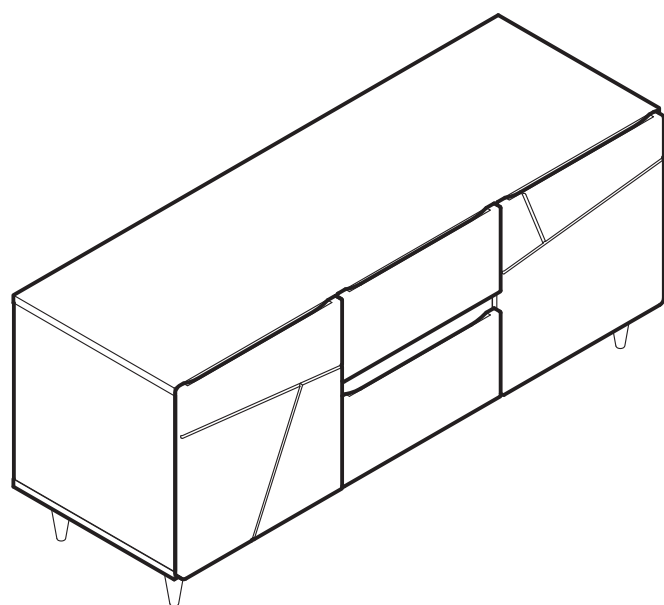
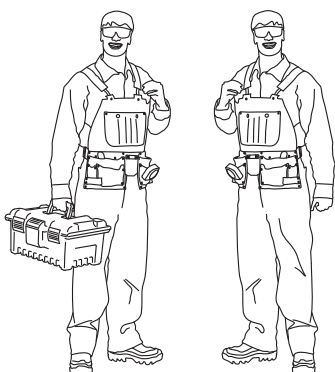
# КИОТО



A	B	C
1	370x389x16 - 1 шт.	1/2
2	370x389x16 - 1 шт.	1/2
3	370x389x16 - 1 шт.	1/2
4	370x389x16 - 1 шт.	1/2
5	1176x390x16 - 1 шт.	1/2
6	1168x394x3 - 1 шт.	1/2
7	1176x390x16 - 1 шт.	1/2
8	370x80x16 - 1 шт.	1/2
9	370x380x16 - 2 шт.	1/2
10	398x390x16 - 1 шт.	2/2
11	398x390x16 - 1 шт.	2/2
12	178x382x16 - 2 шт.	2/2
13	314x100x16 - 2 шт.	1/2
14	314x100x16 - 2 шт.	1/2
15	350x117x16 - 4 шт.	1/2
16	346x328x3 - 2 шт.	1/2



# КИОТО



## ВНИМАНИЮ ПОКУПАТЕЛЯ НЕОБХОДИМО:

- Эксплуатировать мебель в сухих и теплых помещениях с температурой воздуха +18-25°C, и относительной влажностью не более 40-60 %.
- Защищать от прямого попадания солнечных лучей, размещать вдали от отопительных приборов.
- Беречь мебель от механических повреждений.
- Защищать от химического воздействия, пара, скопления воды, горячих предметов, плиты, применяя термоизоляционные материалы.
- Протирать тканями с применением мыльного раствора не содержащего абразива, эфира, ацетона и т.д.
- Соблюдать равномерную нагрузку:
  - на ящики не более 5 кг.
  - на ящики с метабоксами не более 15 кг.
  - на горизонтальные полки не более 40 кг/м<sup>2</sup>.
  - на верхние горизонтальные щиты не более 10 кг/м<sup>2</sup>.
- Сборка изделий должна производиться опытными специалистами.
- До окончания сборки не выбрасывать упаковку изделия, т.к. на ней находится необходимая информация для решения вопроса о выявленных недостатках.

### ГАРАНТИЯ ИЗГОТОВИТЕЛЯ

Претензии принимаются в течении 24 месяцев со дня приобретения мебели с обязательным приложением товарного чека и упаковочного талона.

### ДОПУСКАЕТСЯ:

- замена фурнитуры и комплектующих в изделии;
- изменение в конструкции изделия, не влияющее на внешний вид и функциональность

Претензии по разбуханию столешниц и деталей кухонного гарнитура не принимаются, т.к. разбухание происходит только из-за неправильной эксплуатации (установке) мебели.

### УСЛОВИЯ ВЫПОЛНЕНИЯ ГАРАНТИИ

Гарантия не распространяется:

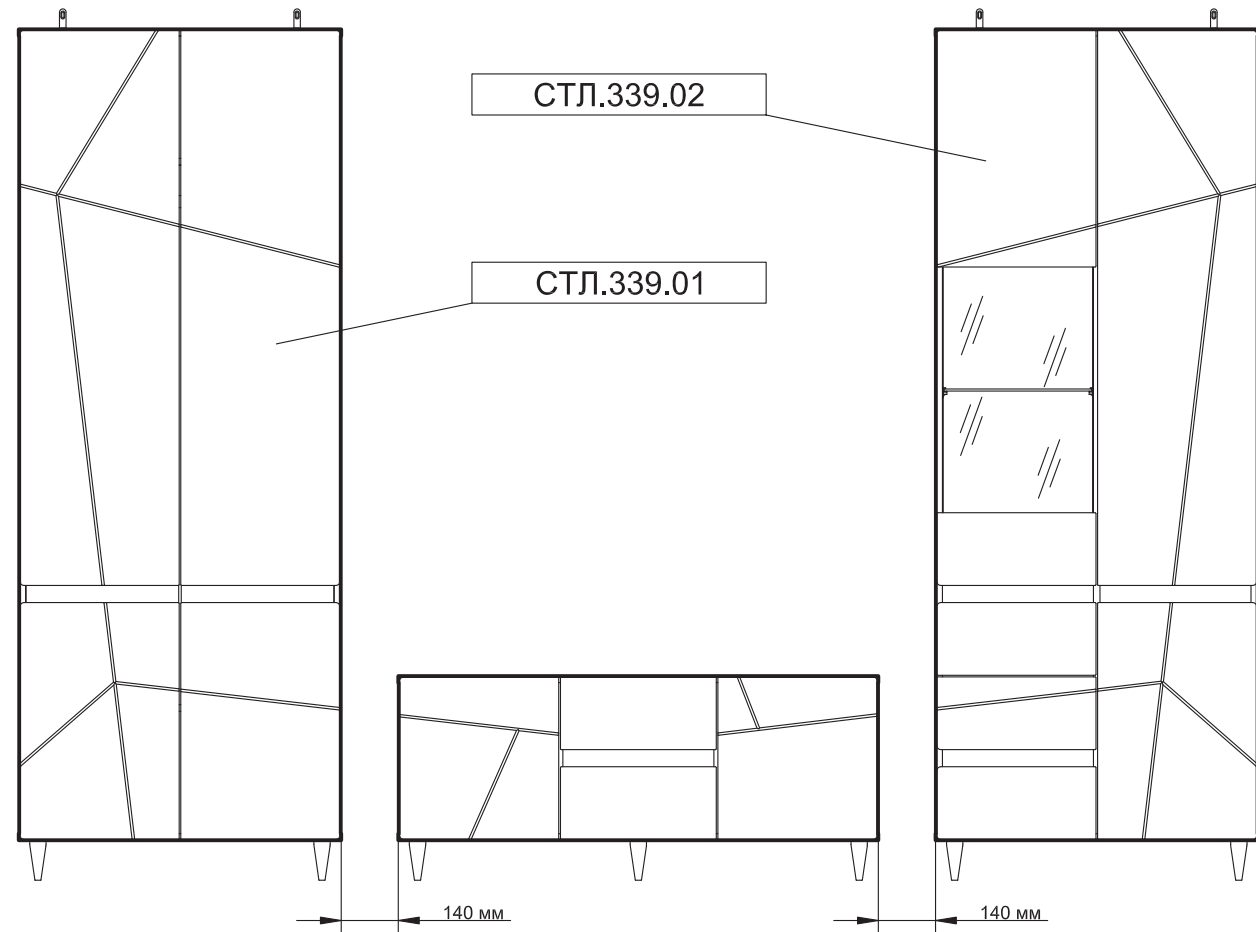
- при нарушении условий хранения и самостоятельной транспортировки;
- при самостоятельной неквалифицированной сборке изделий;
- в случае использования изделий не по прямому назначению;
- при неправильной эксплуатации изделий и нарушении условий эксплуатации
- в случае отсутствия фирменной маркировки;
- в случае самостоятельного изменения конструкции изделий;
- в случае самостоятельного ремонта или разбора изделия

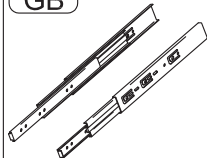
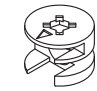
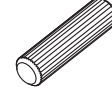

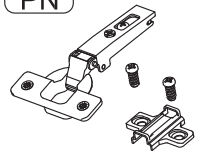
Гарантийный срок: 2 года.

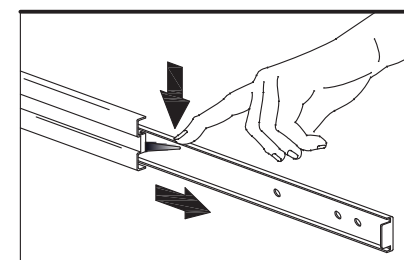
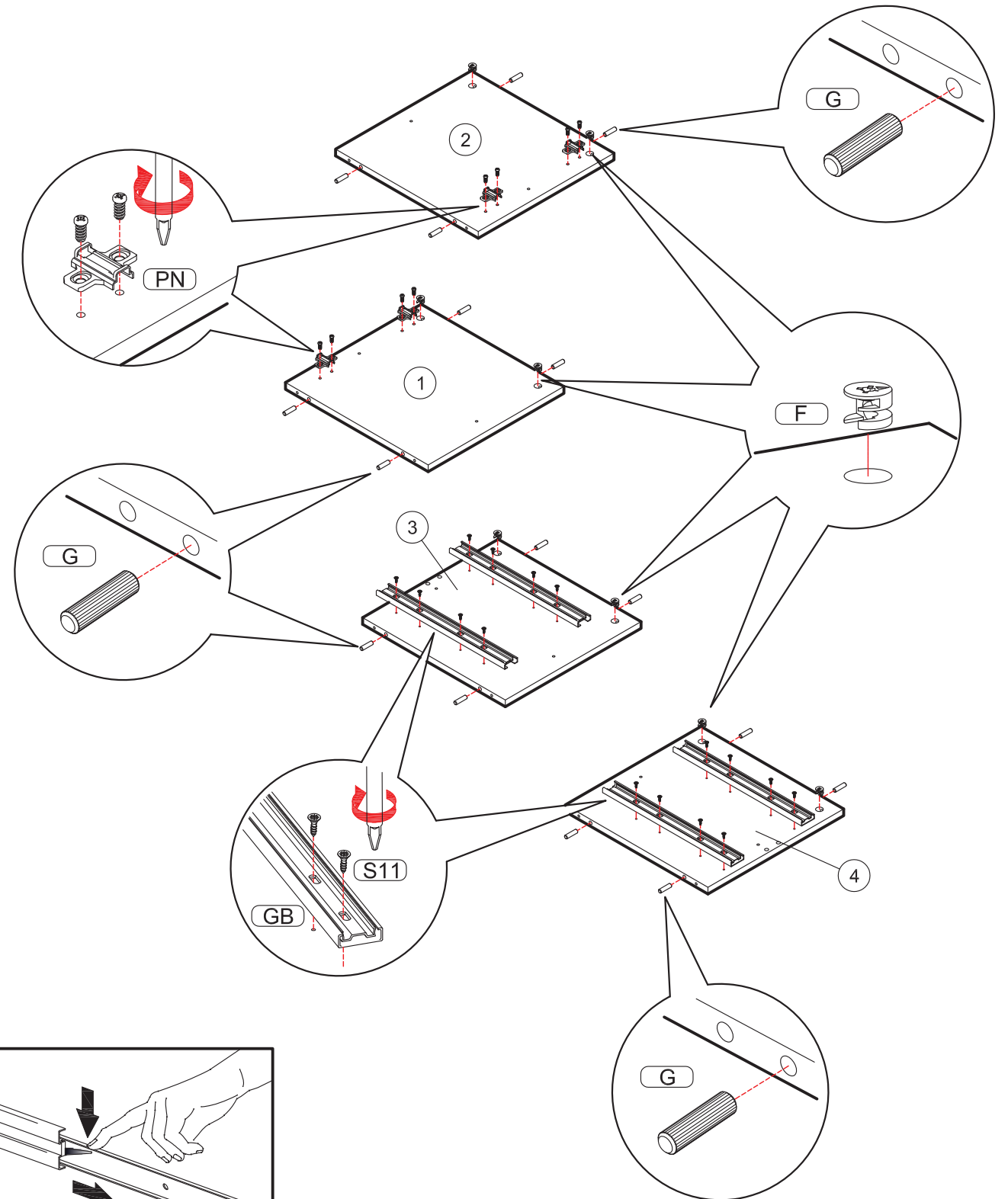
Срок службы: 10 лет

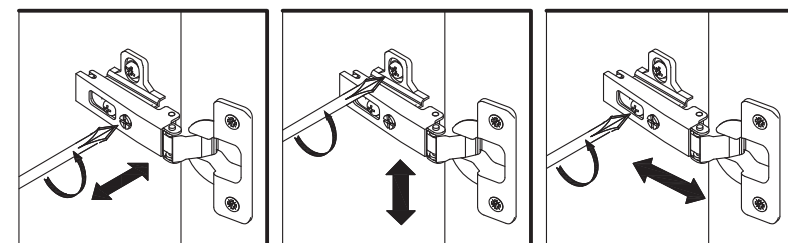
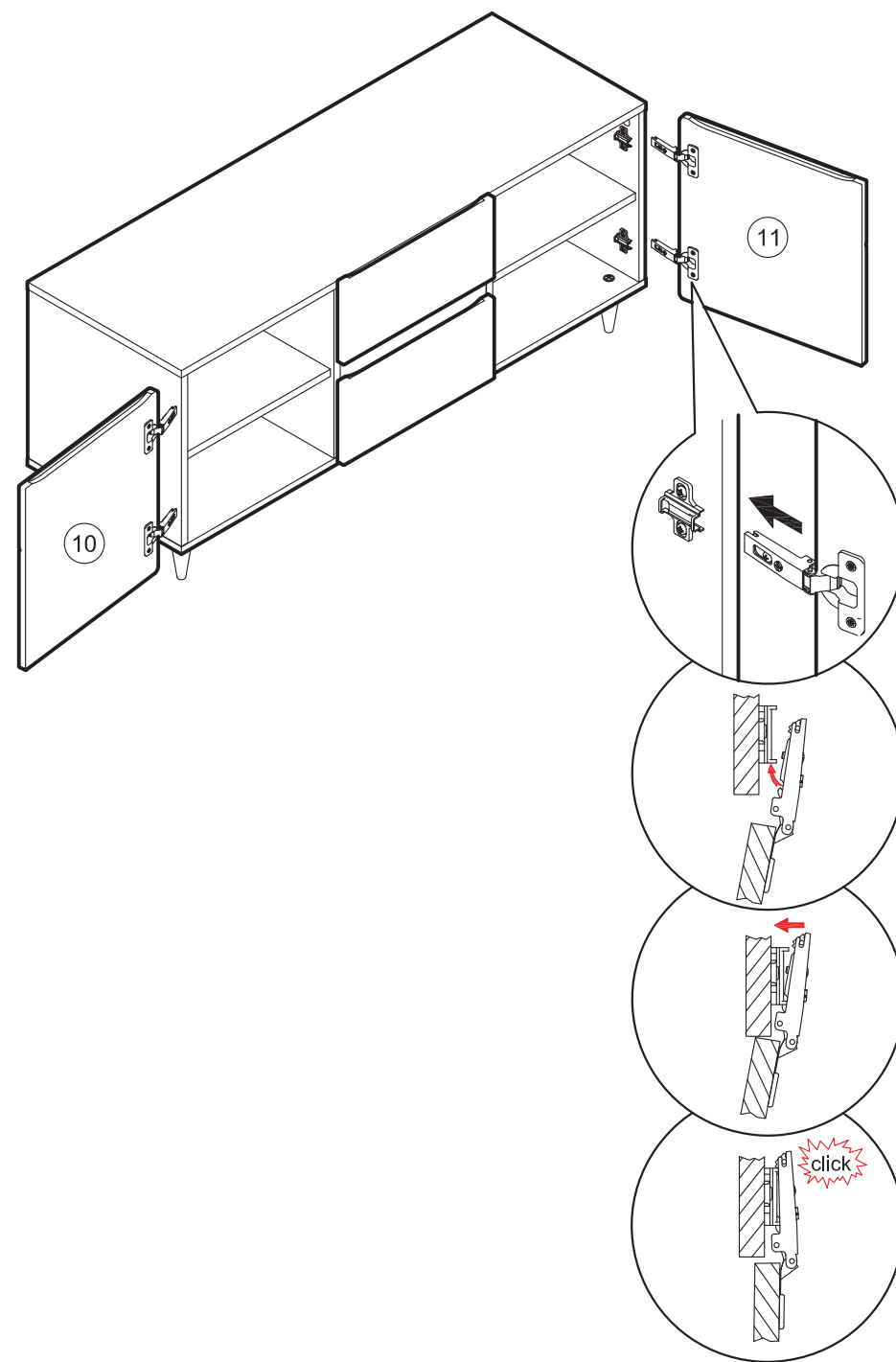
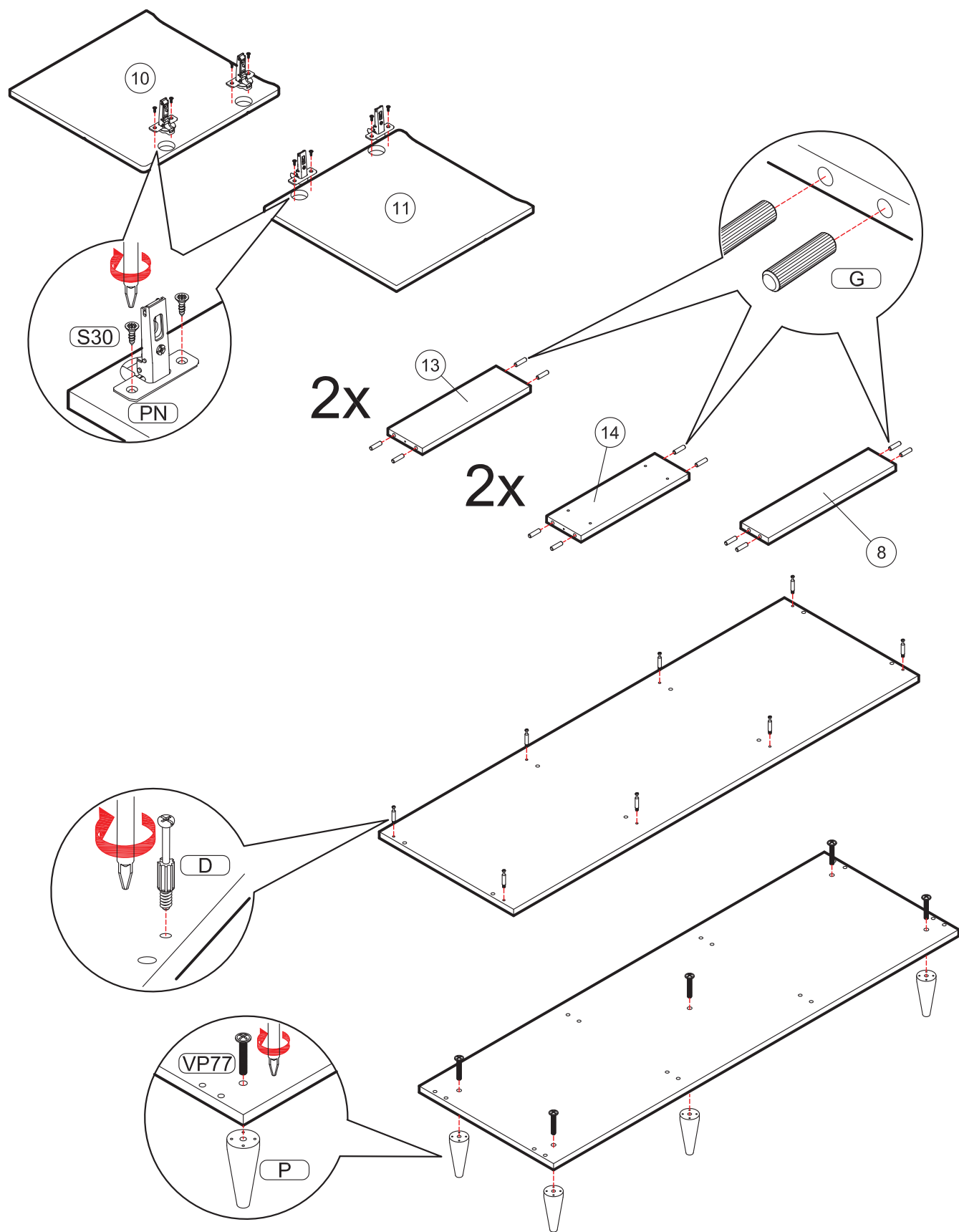
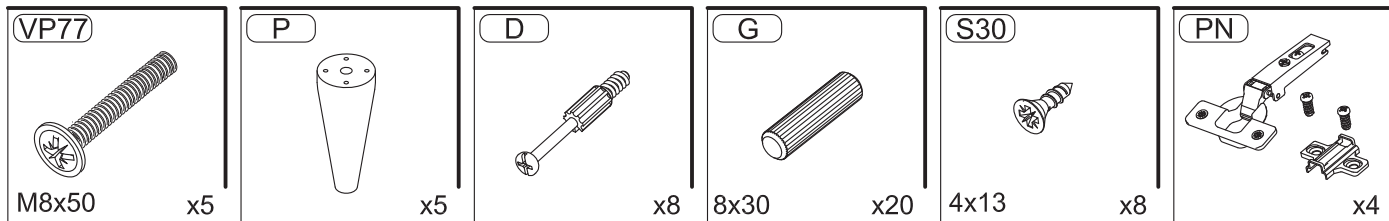


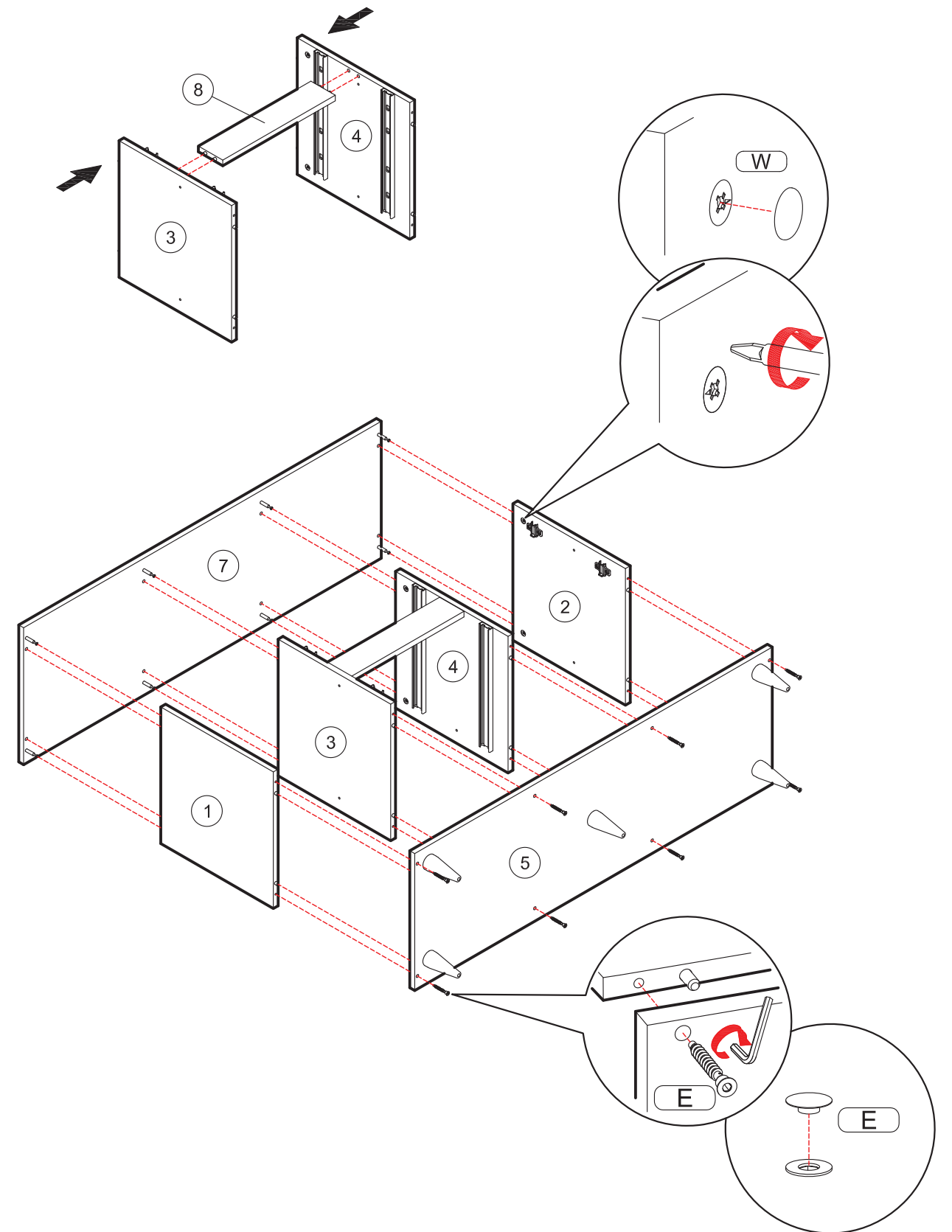
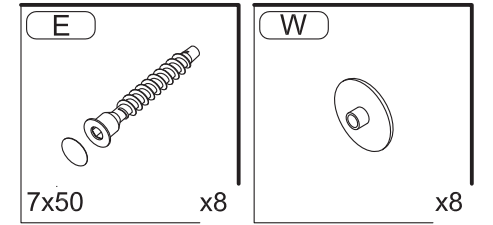
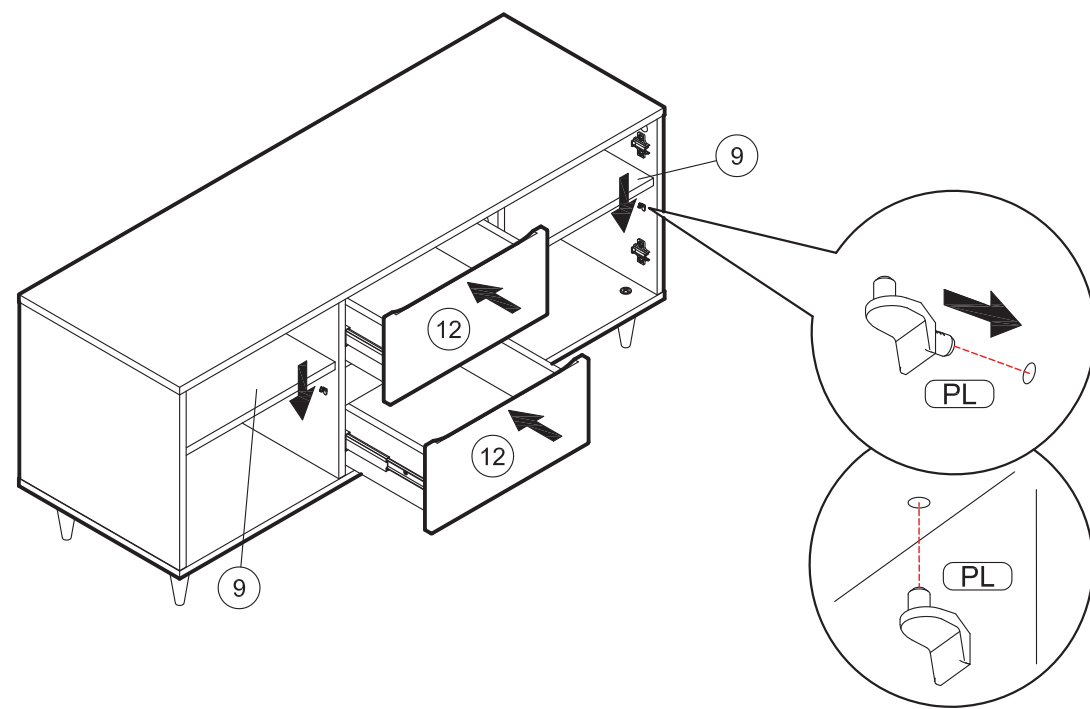
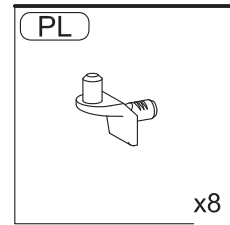
Вариант установки изделия в линейке с другими комплектами мебели для совпадения рисунка на фасадах.

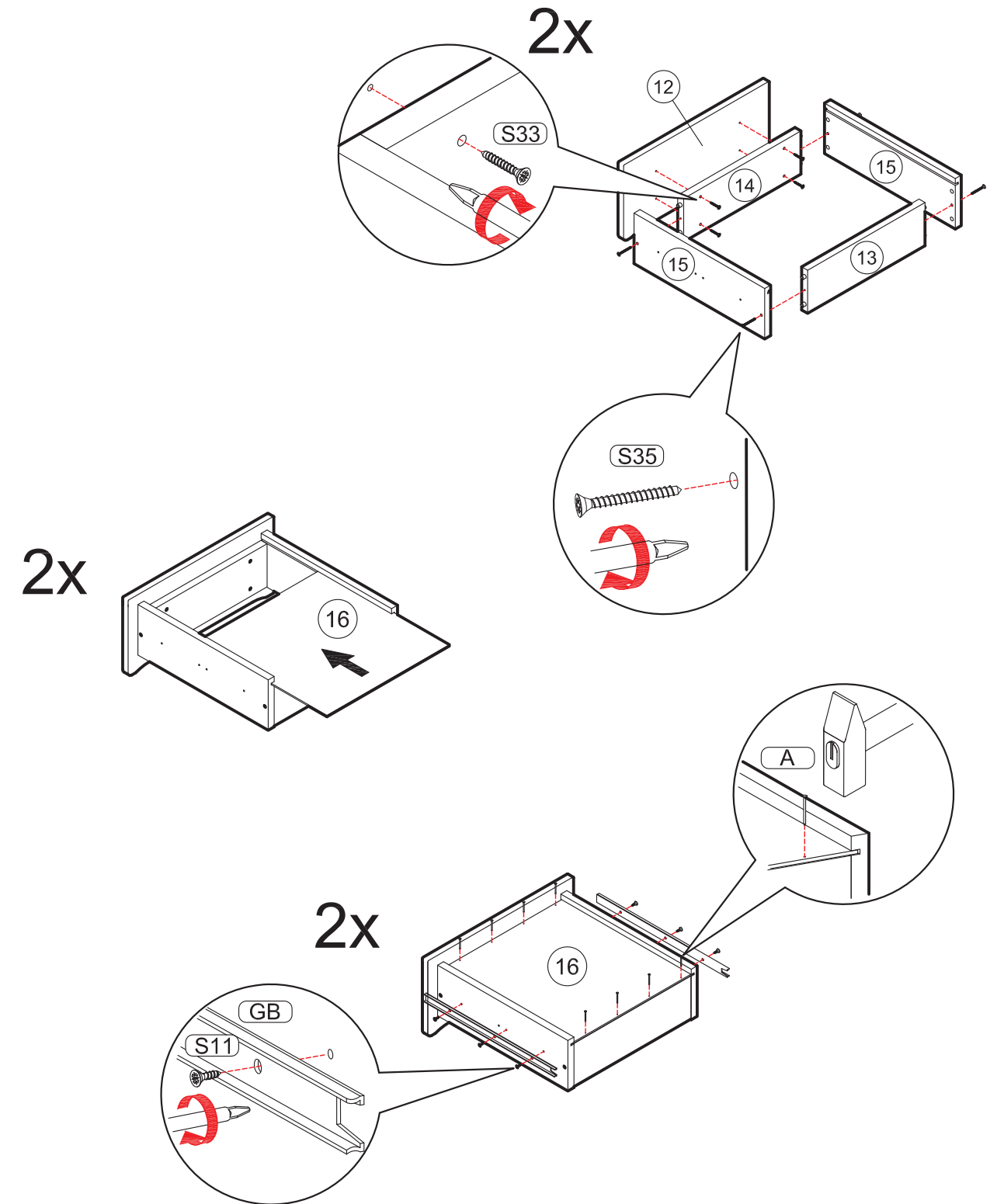
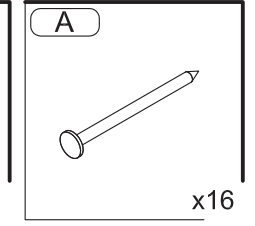
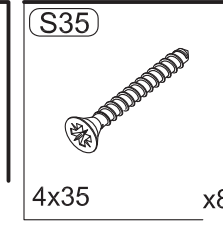
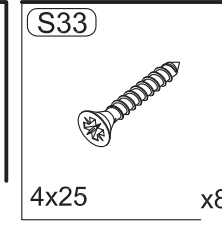
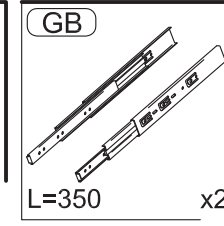
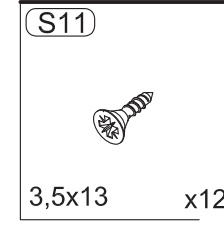
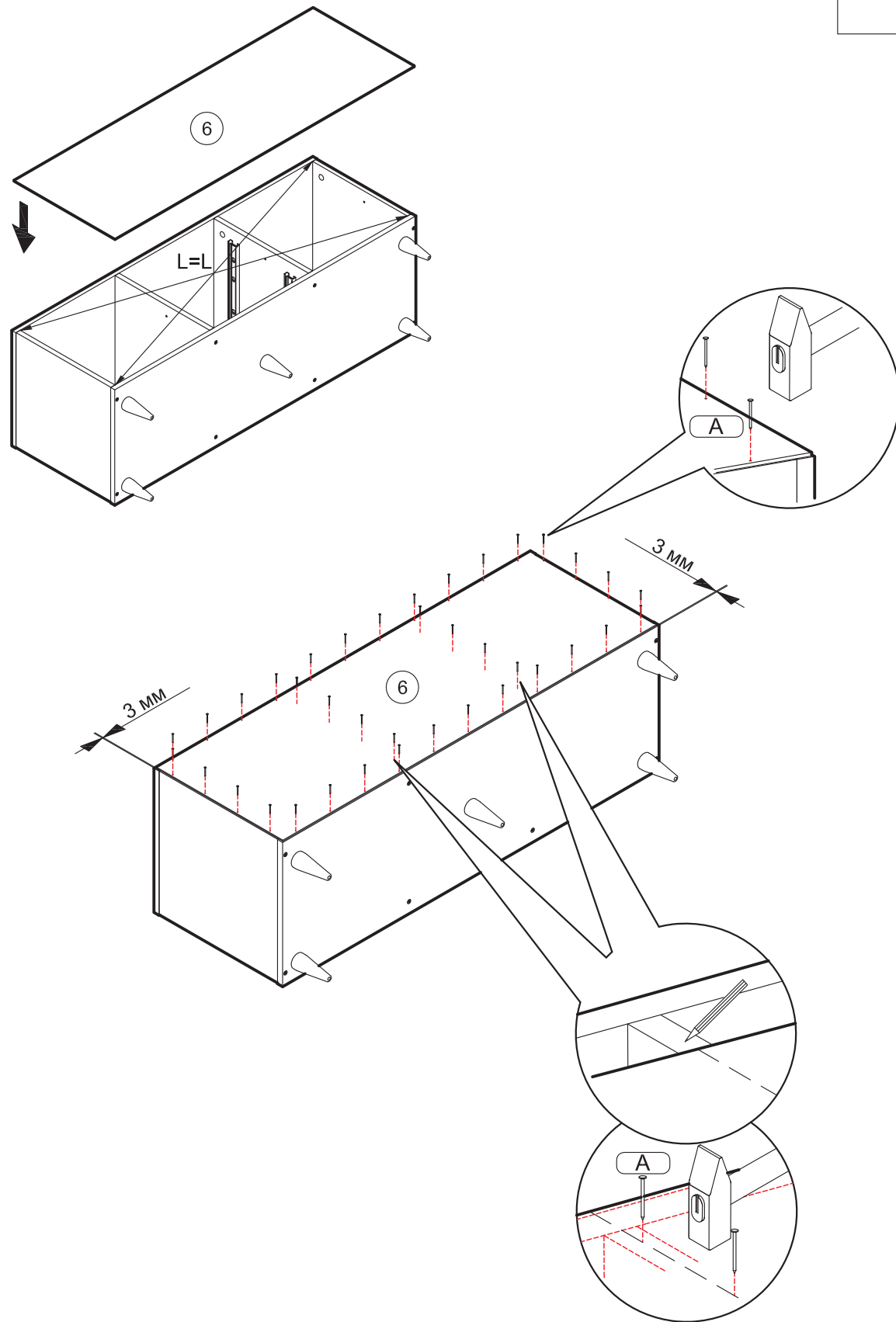
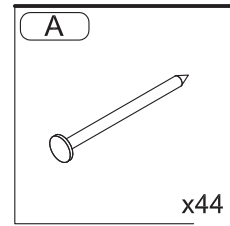


- GB**  
  
 L=350 x2
- F**  
  
 x8
- G**  
  
 8x30 x16
- S11**  
  
 3,5x13 x16
- PN**  
  
 x4

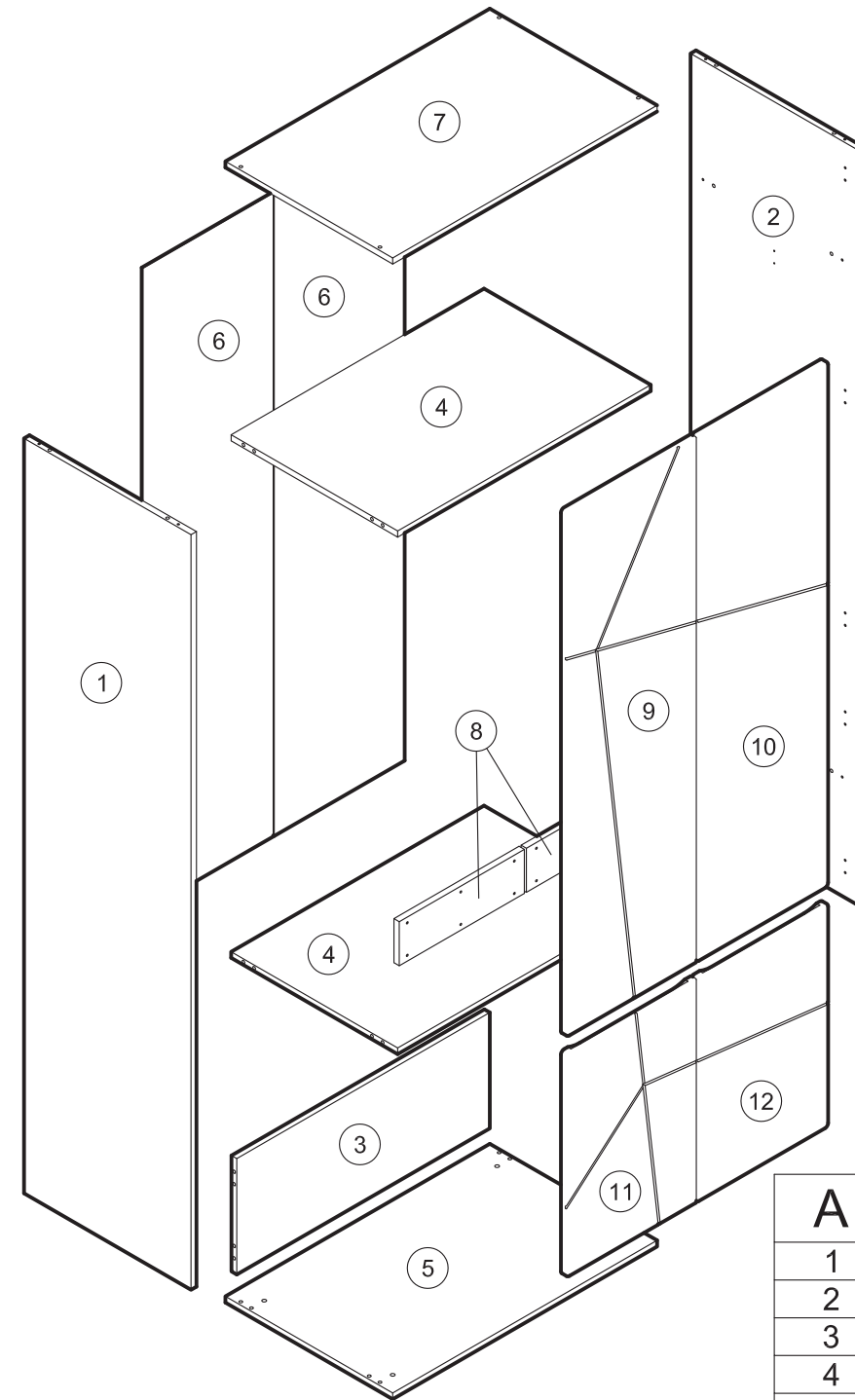




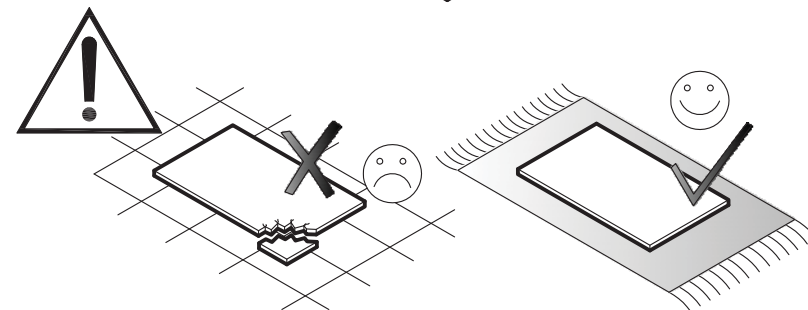




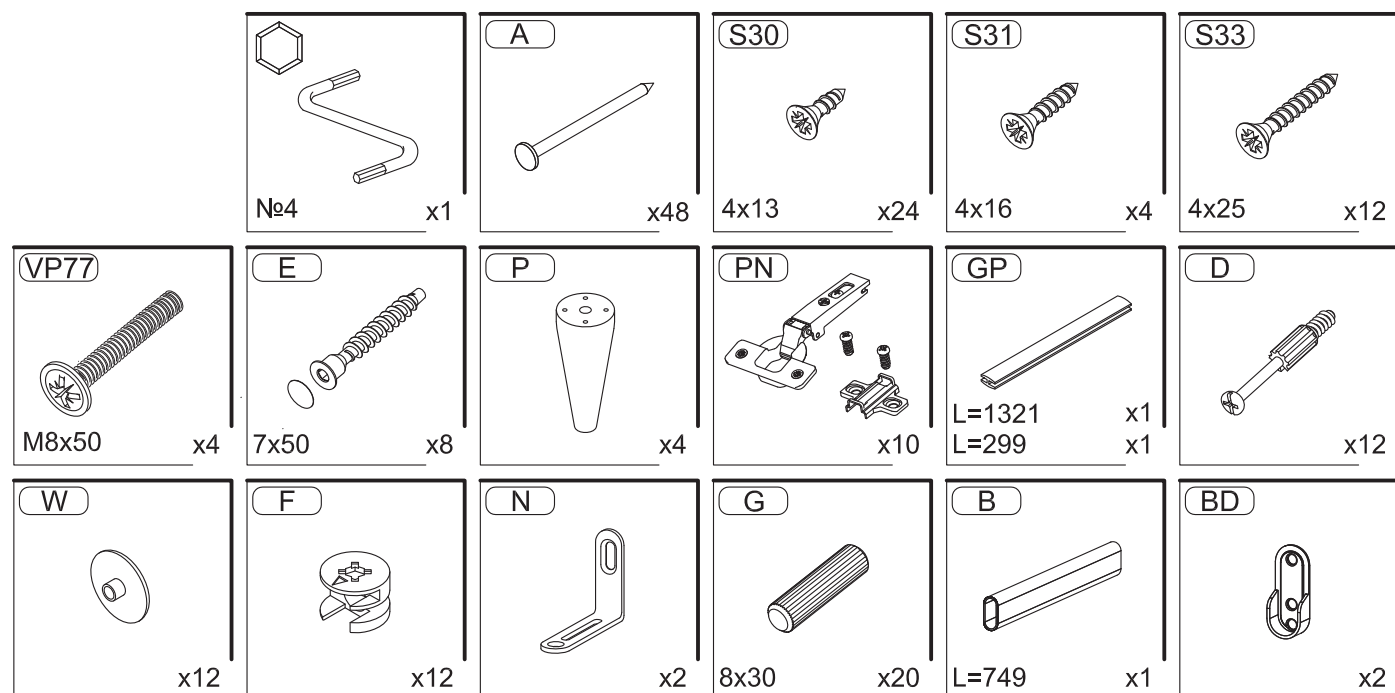
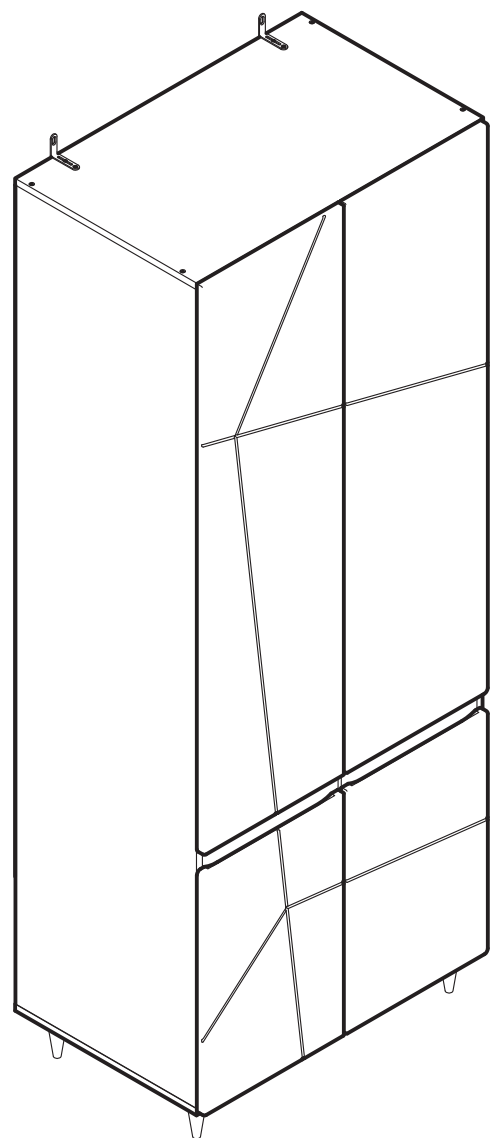
# КИОТО



A	B	C
1	1954x499x16 - 1 шт.	1/2
2	1954x499x16 - 1 шт.	1/2
3	756x300x16 - 1 шт.	1/2
4	756x498x16 - 2 шт.	1/2
5	790x500x16 - 1 шт.	1/2
6	1666x390x3 - 2 шт.	1/2
7	790x500x16 - 1 шт.	1/2
8	374x114x16 - 2 шт.	1/2
9	1360x390x16 - 1 шт.	2/2
10	1360x390x16 - 1 шт.	2/2
11	580x390x16 - 1 шт.	2/2
12	580x390x16 - 1 шт.	2/2



# КИОТО



## ВНИМАНИЮ ПОКУПАТЕЛЯ НЕОБХОДИМО:

- Эксплуатировать мебель в сухих и теплых помещениях с температурой воздуха +18-25°C, и относительной влажностью не более 40-60 %.
- Защищать от прямого попадания солнечных лучей, размещать вдали от отопительных приборов.
- Беречь мебель от механических повреждений.
- Защищать от химического воздействия, пара, скопления воды, горячих предметов, плиты, применяя термоизоляционные материалы.
- Протирать тканями с применением мыльного раствора не содержащего абразива, эфира, ацетона и т.д.
- Соблюдать равномерную нагрузку:
  - на ящики не более 5 кг.
  - на ящики с метабоксами не более 15 кг.
  - на горизонтальные полки не более 40 кг/м<sup>2</sup>.
  - на верхние горизонтальные щиты не более 10 кг/м<sup>2</sup>.
- Сборка изделий должна производиться опытными специалистами.
- До окончания сборки не выбрасывать упаковку изделия, т.к. на ней находится необходимая информация для решения вопроса о выявленных недостатках.

### ГАРАНТИЯ ИЗГОТОВИТЕЛЯ

Претензии принимаются в течении 24 месяцев со дня приобретения мебели с обязательным приложением товарного чека и упаковочного талона.

### ДОПУСКАЕТСЯ:

- замена фурнитуры и комплектующих в изделии;
- изменение в конструкции изделия, не влияющее на внешний вид и функциональность

Претензии по разбуханию столешниц и деталей кухонного гарнитура не принимаются, т.к. разбухание происходит только из-за неправильной эксплуатации (установке) мебели.

### УСЛОВИЯ ВЫПОЛНЕНИЯ ГАРАНТИИ

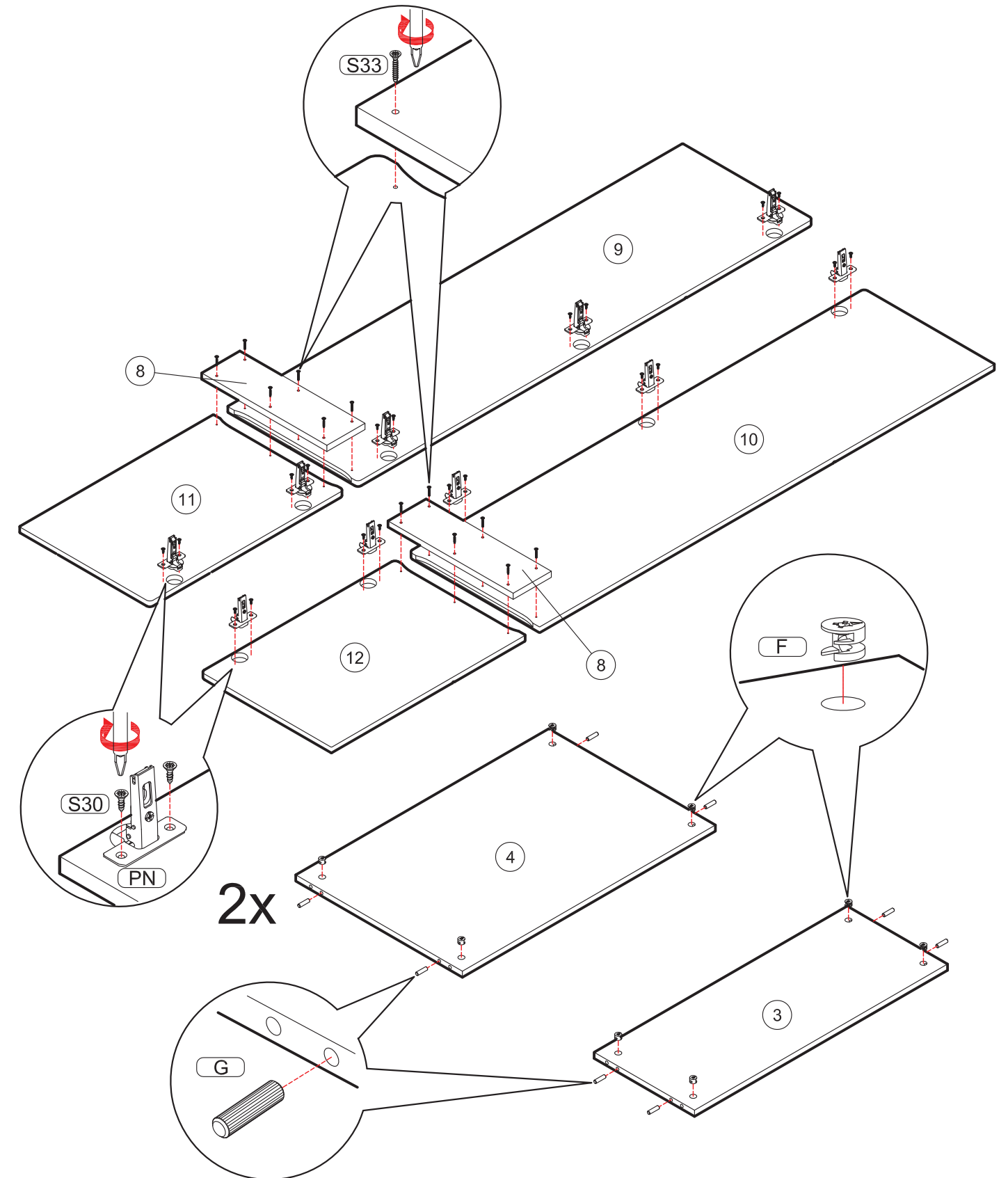
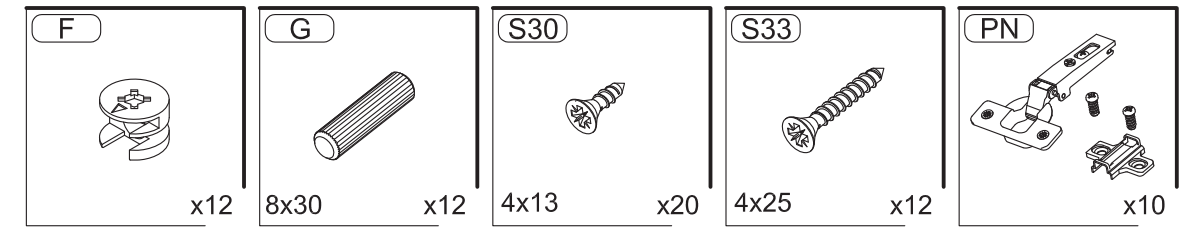
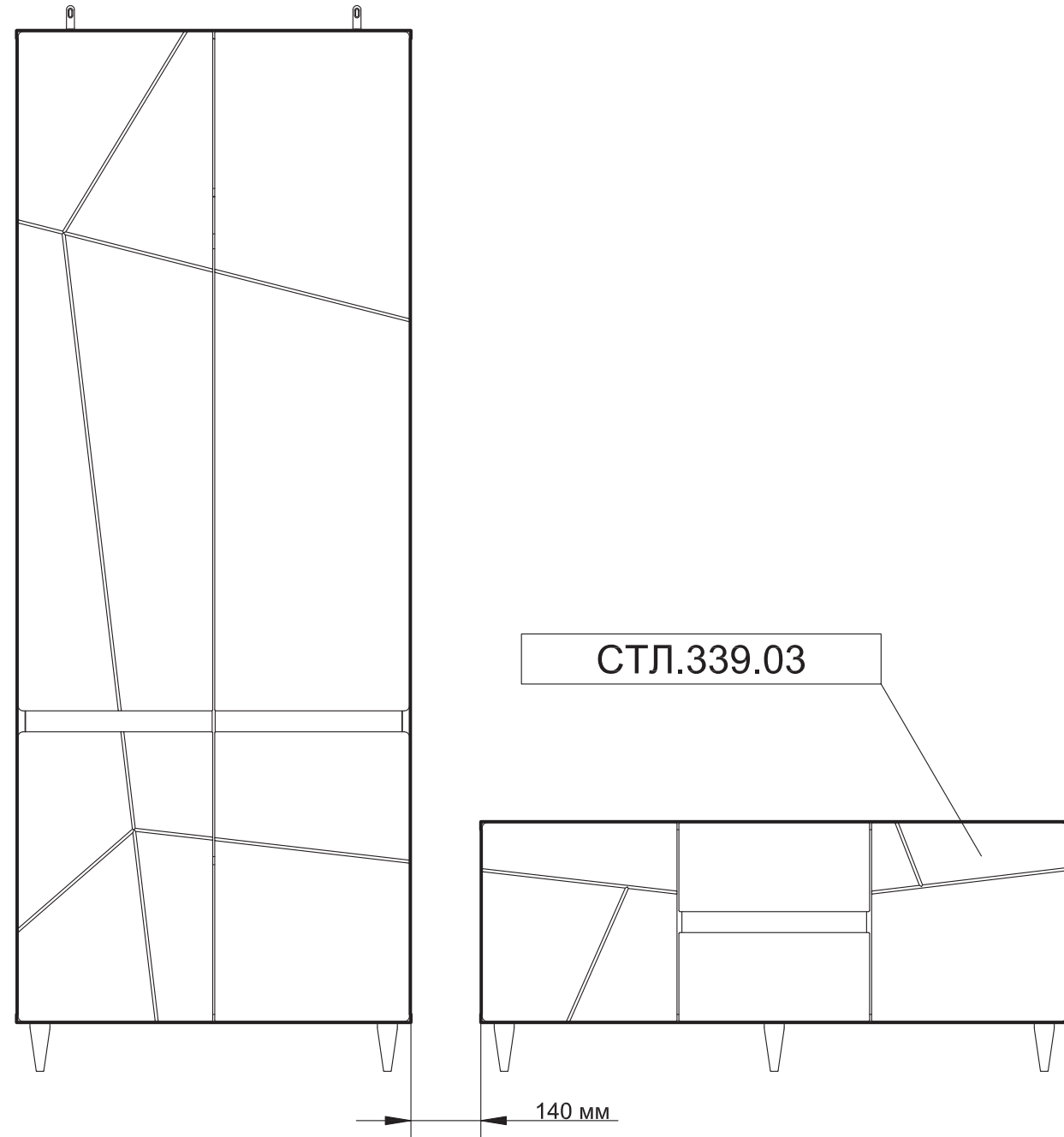
Гарантия не распространяется:

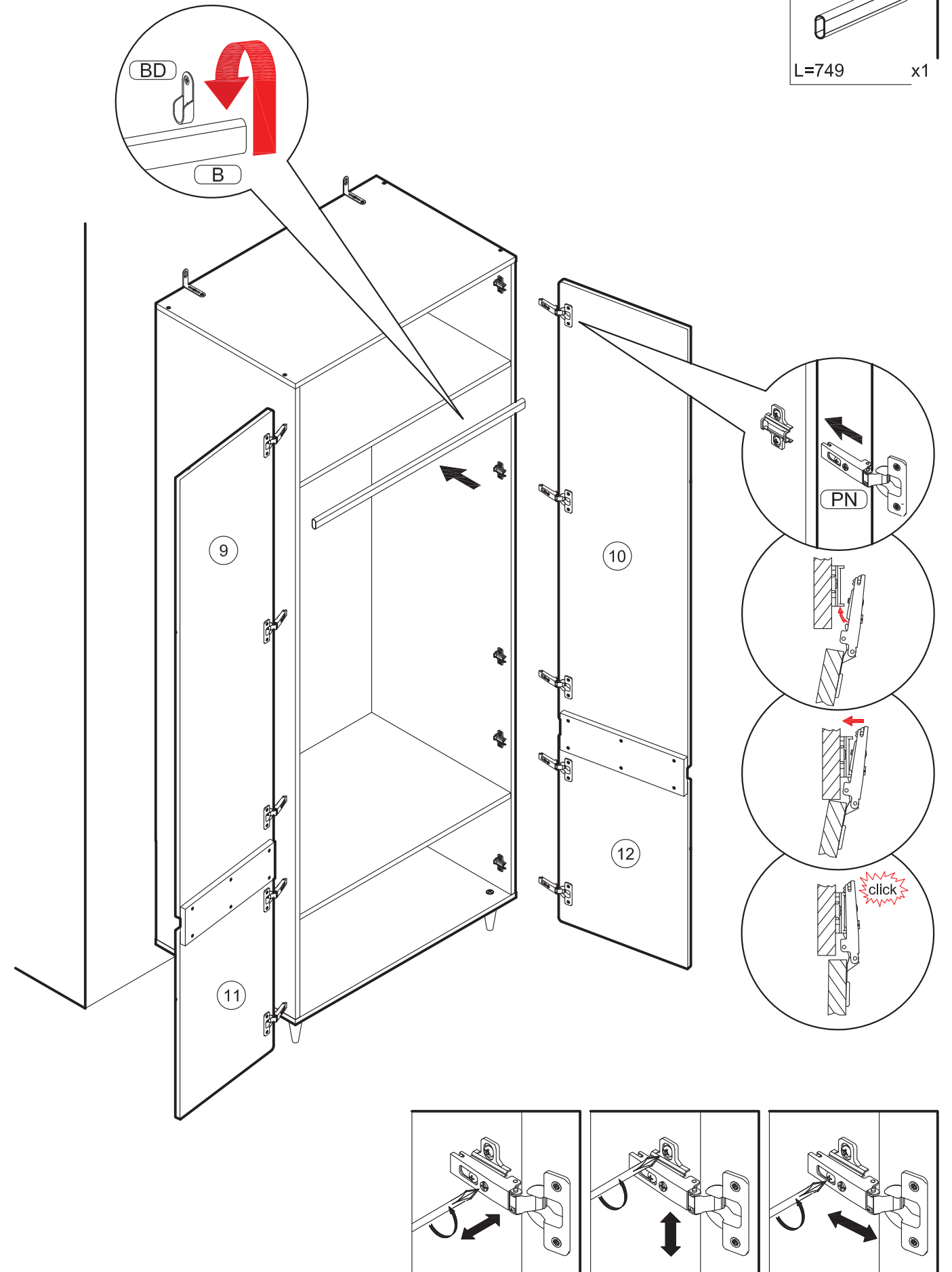
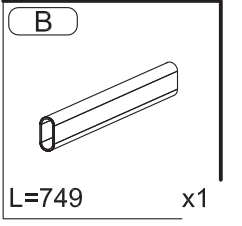
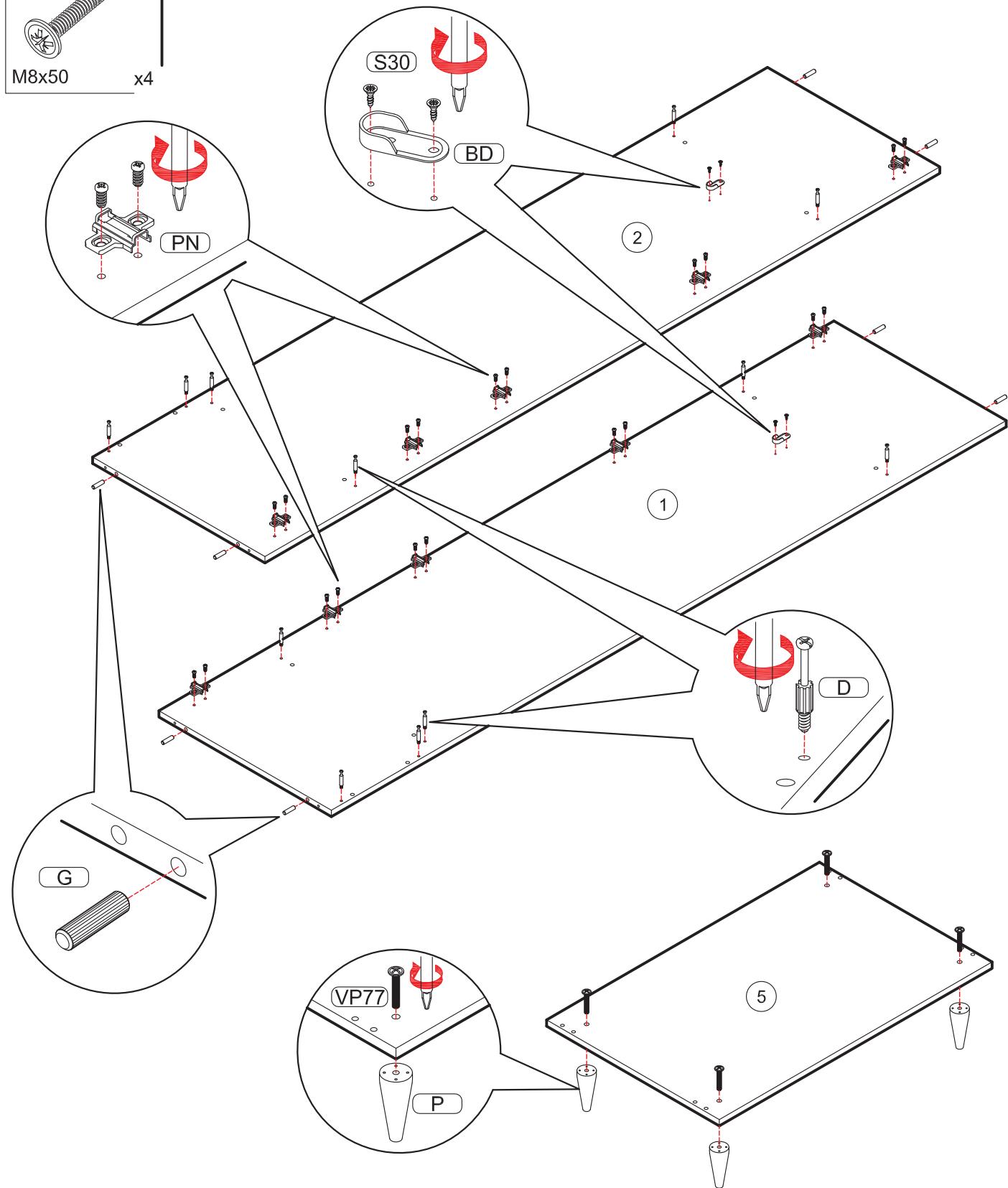
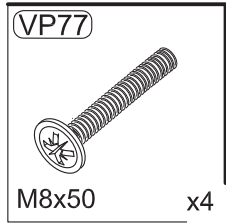
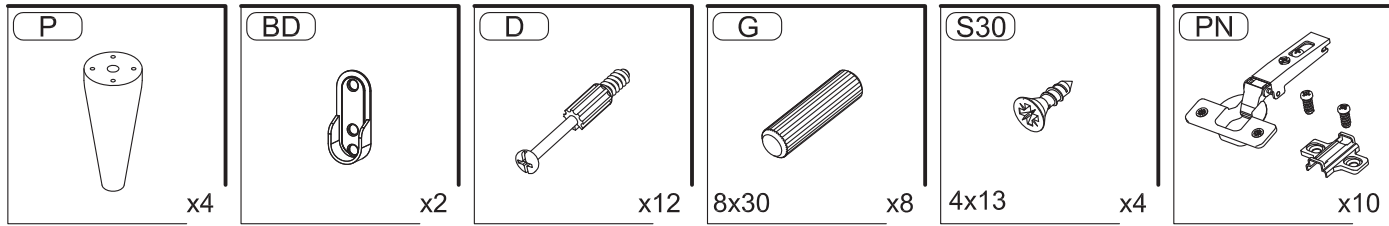
- при нарушении условий хранения и самостоятельной транспортировки;
- при самостоятельной неквалифицированной сборке изделий;
- в случае использования изделий не по прямому назначению;
- при неправильной эксплуатации изделий и нарушении условий эксплуатации
- в случае отсутствия фирменной маркировки;
- в случае самостоятельного изменения конструкции изделий ;
- в случае самостоятельного ремонта или разбора изделия

Гарантийный срок: 2 года.

Срок службы: 10 лет

Вариант установки изделия в линейке с другими комплектами мебели для совпадения рисунка на фасадах.

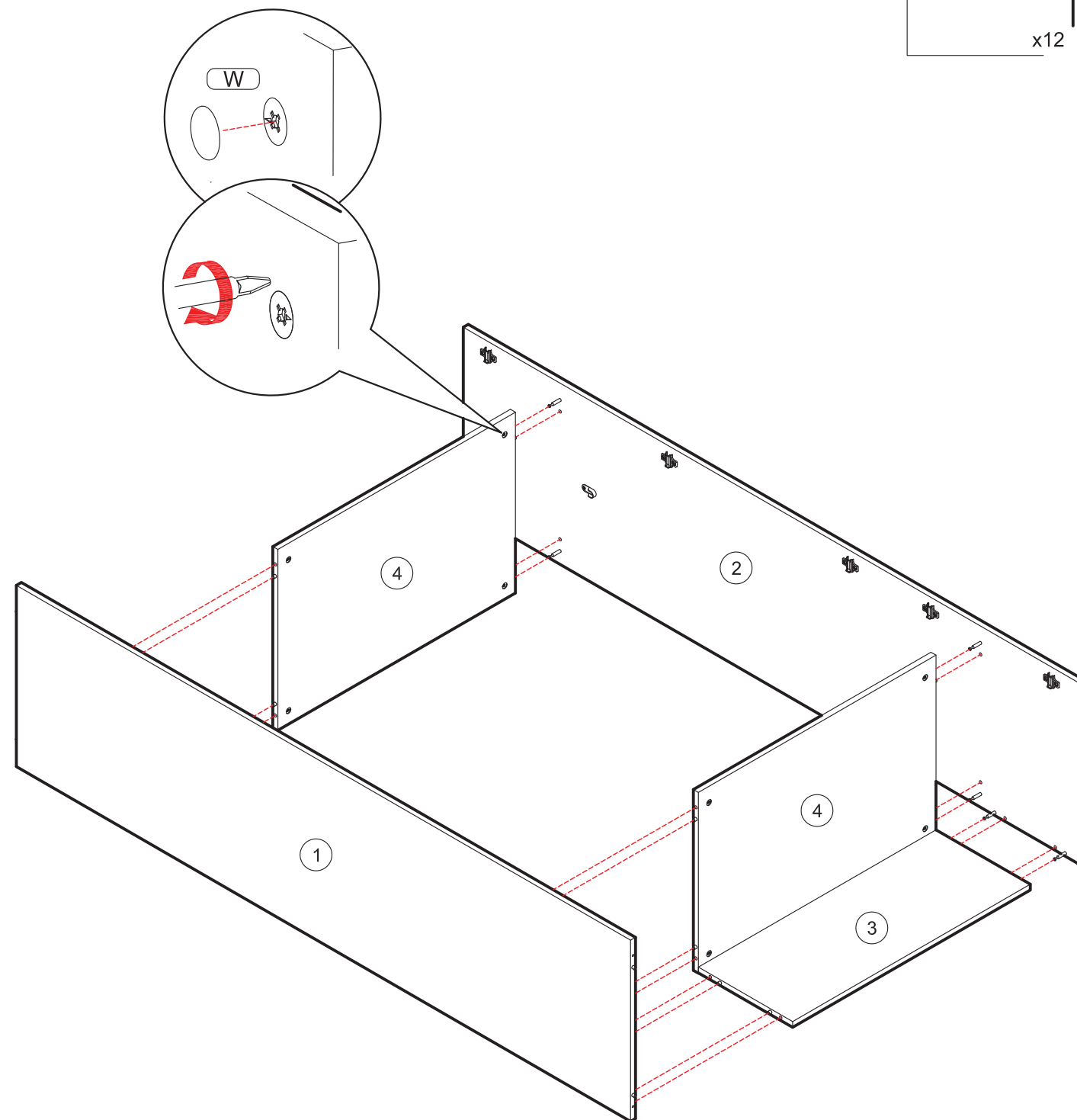
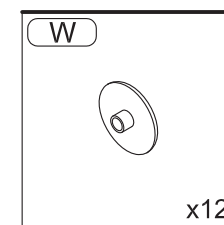
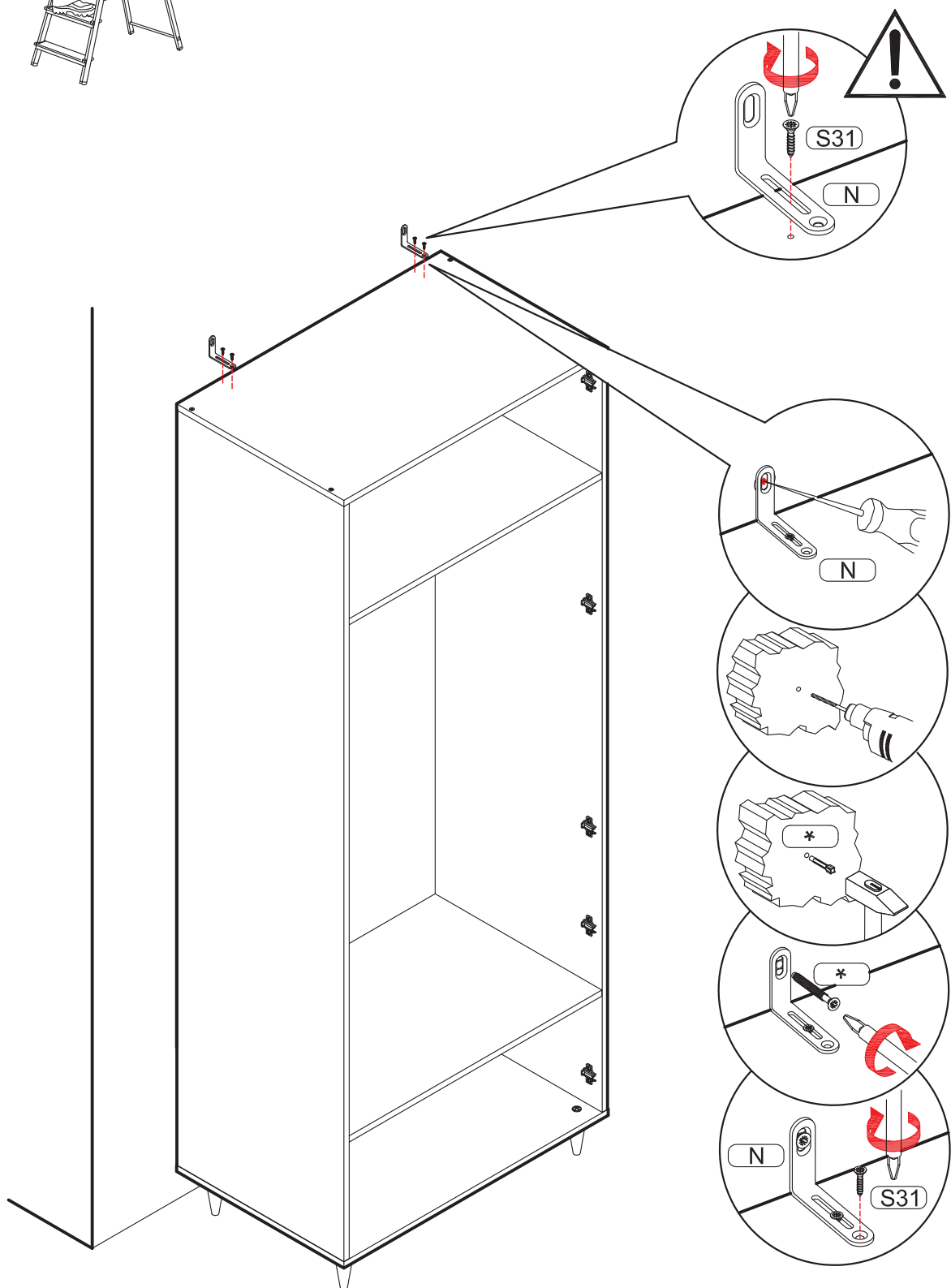
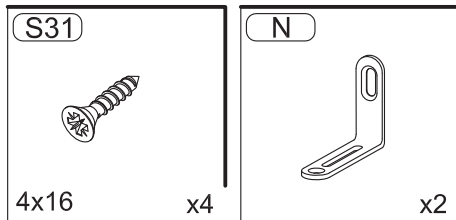


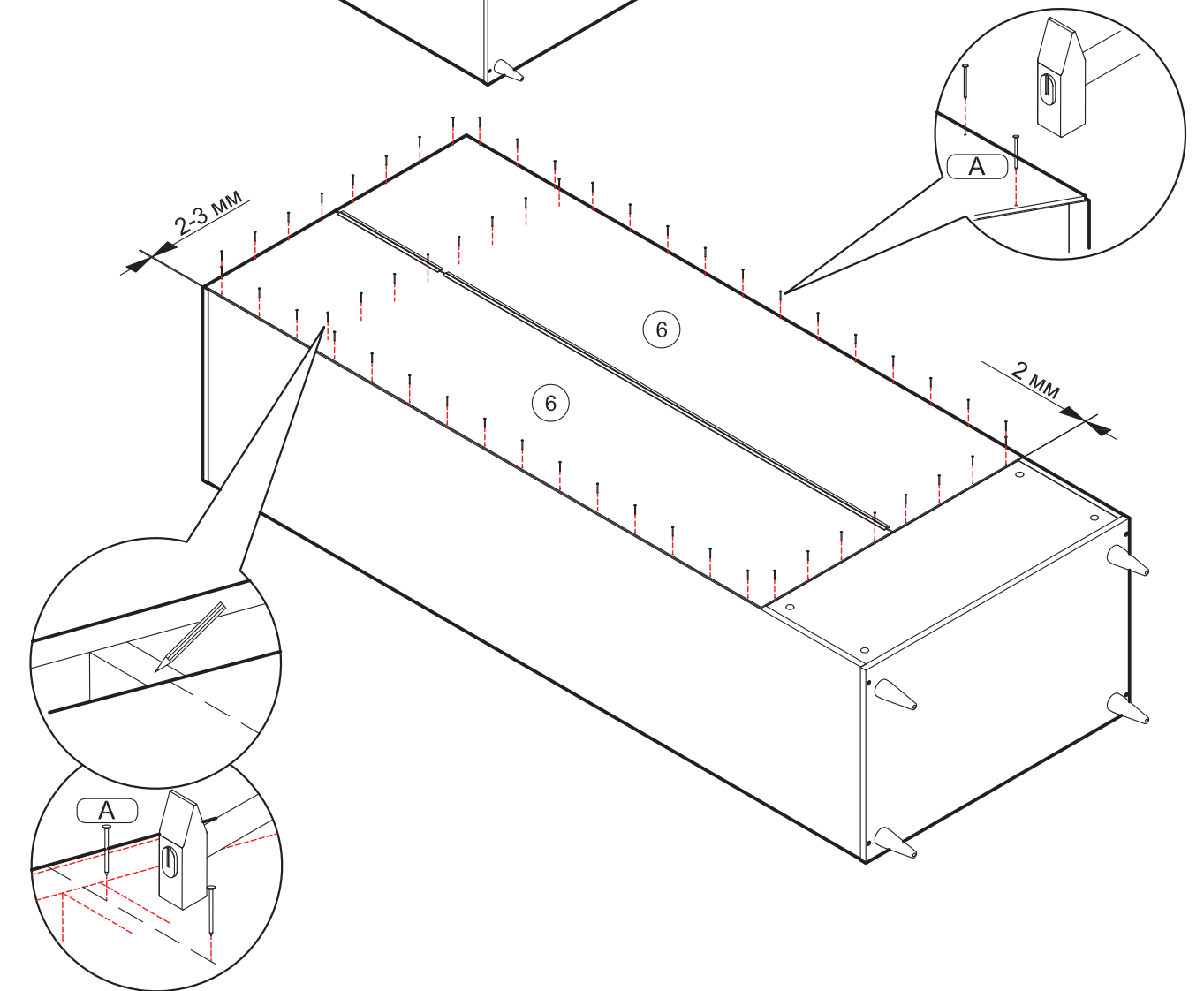
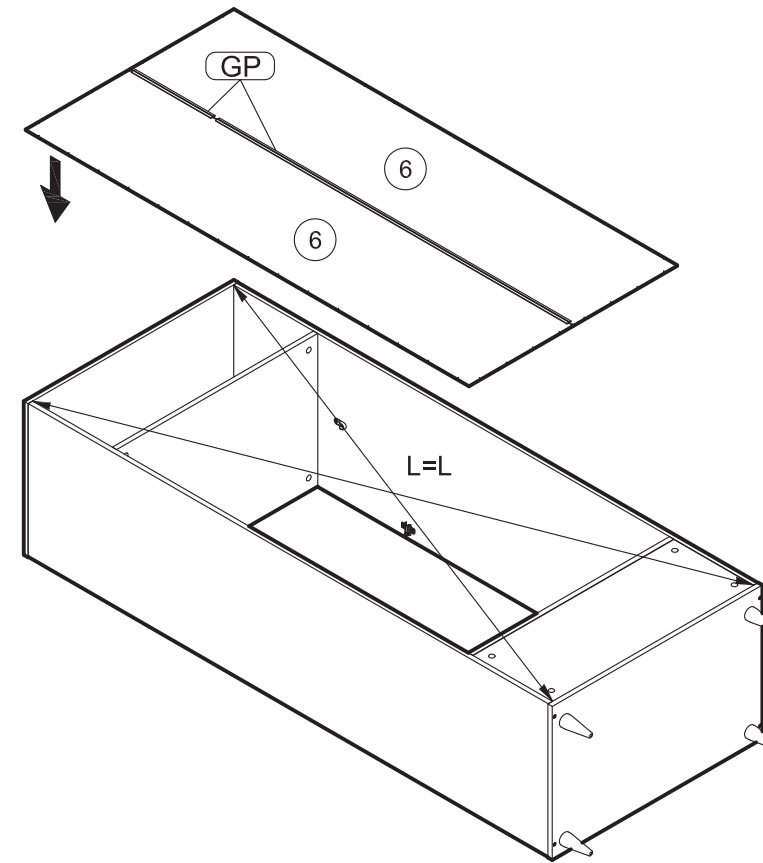
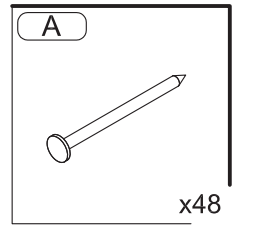
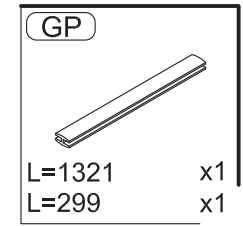
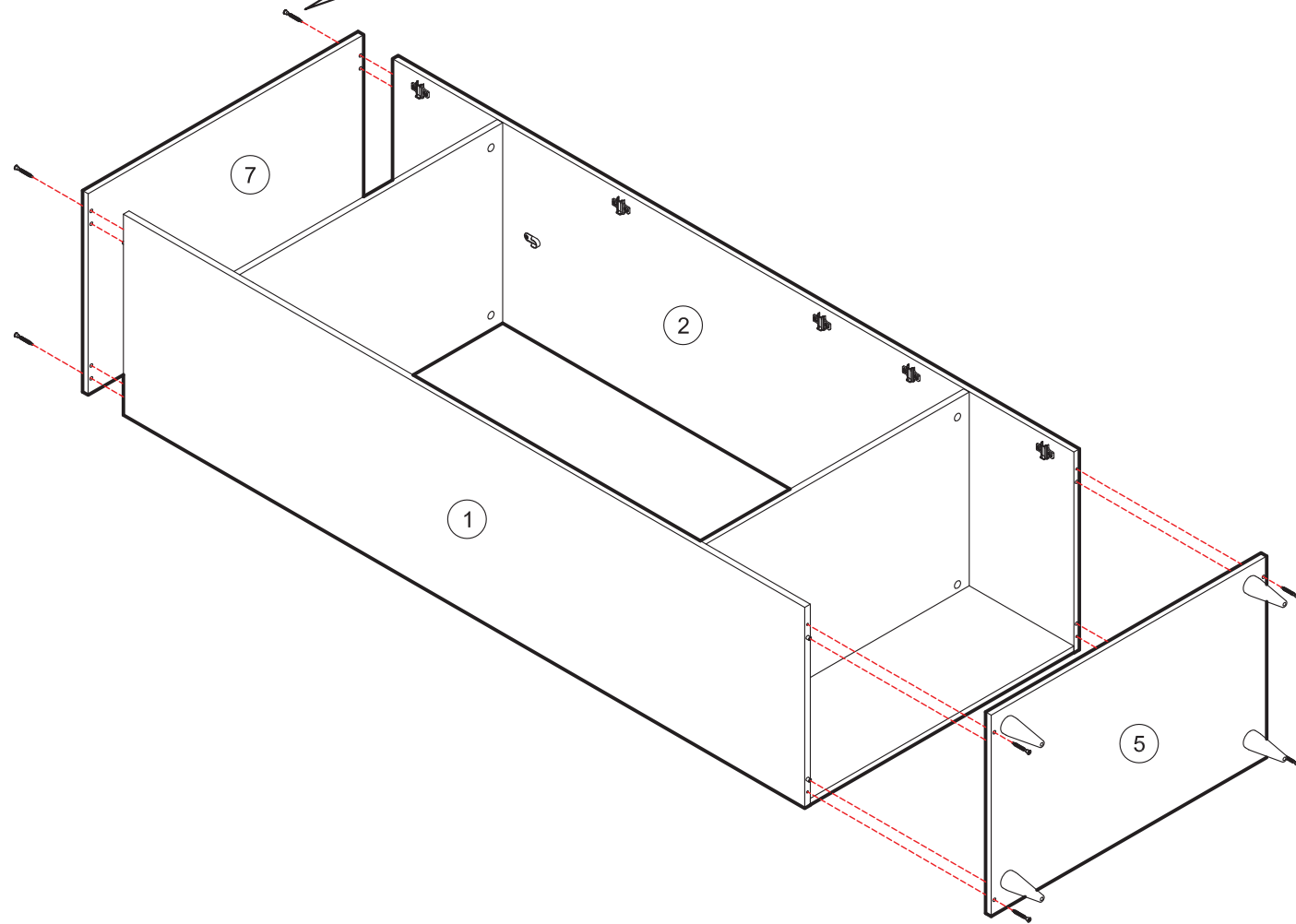
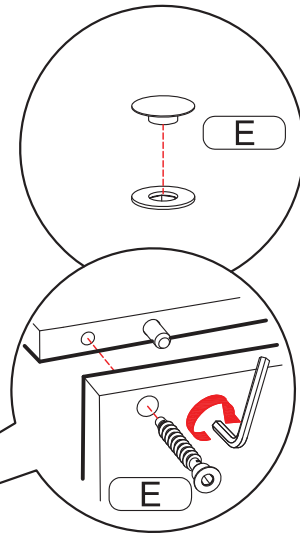
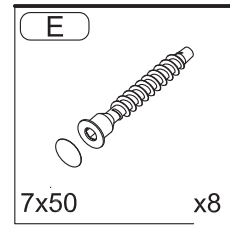






\* - Так как материалы стен различаются, крепеж для фиксации к стене не прилагается. Для выбора подходящего крепежа обратитесь в местный специализированный магазин.







## ВНИМАНИЮ ПОКУПАТЕЛЯ НЕОБХОДИМО:

- Эксплуатировать мебель в сухих и теплых помещениях с температурой воздуха +18-25°C, и относительной влажностью не более 40-60 %.
- Защищать от прямого попадания солнечных лучей, размещать вдали от отопительных приборов.
- Беречь мебель от механических повреждений.
- Защищать от химического воздействия, пара, скопления воды, горячих предметов, плиты, применяя термоизоляционные материалы.
- Протирать тканями с применением мыльного раствора не содержащего абразива, эфира, ацетона и т.д.
- Соблюдать равномерную нагрузку:
  - на ящики не более 5 кг.
  - на ящики с метабоксами не более 15 кг.
  - на горизонтальные полки не более 40 кг/м<sup>2</sup>.
  - на верхние горизонтальные щиты не более 10 кг/м<sup>2</sup>.
- Сборка изделий должна производиться опытными специалистами.
- До окончания сборки не выбрасывать упаковку изделия, т.к. на ней находится необходимая информация для решения вопроса о выявленных недостатках.

### ГАРАНТИЯ ИЗГОТОВИТЕЛЯ

Претензии принимаются в течении 24 месяцев со дня приобретения мебели с обязательным приложением товарного чека и упаковочного талона.

### ДОПУСКАЕТСЯ:

- замена фурнитуры и комплектующих в изделии;
- изменение в конструкции изделия, не влияющее на внешний вид и функциональность

Претензии по разбуханию столешниц и деталей кухонного гарнитура не принимаются, т.к. разбухание происходит только из-за неправильной эксплуатации (установке) мебели.

### УСЛОВИЯ ВЫПОЛНЕНИЯ ГАРАНТИИ

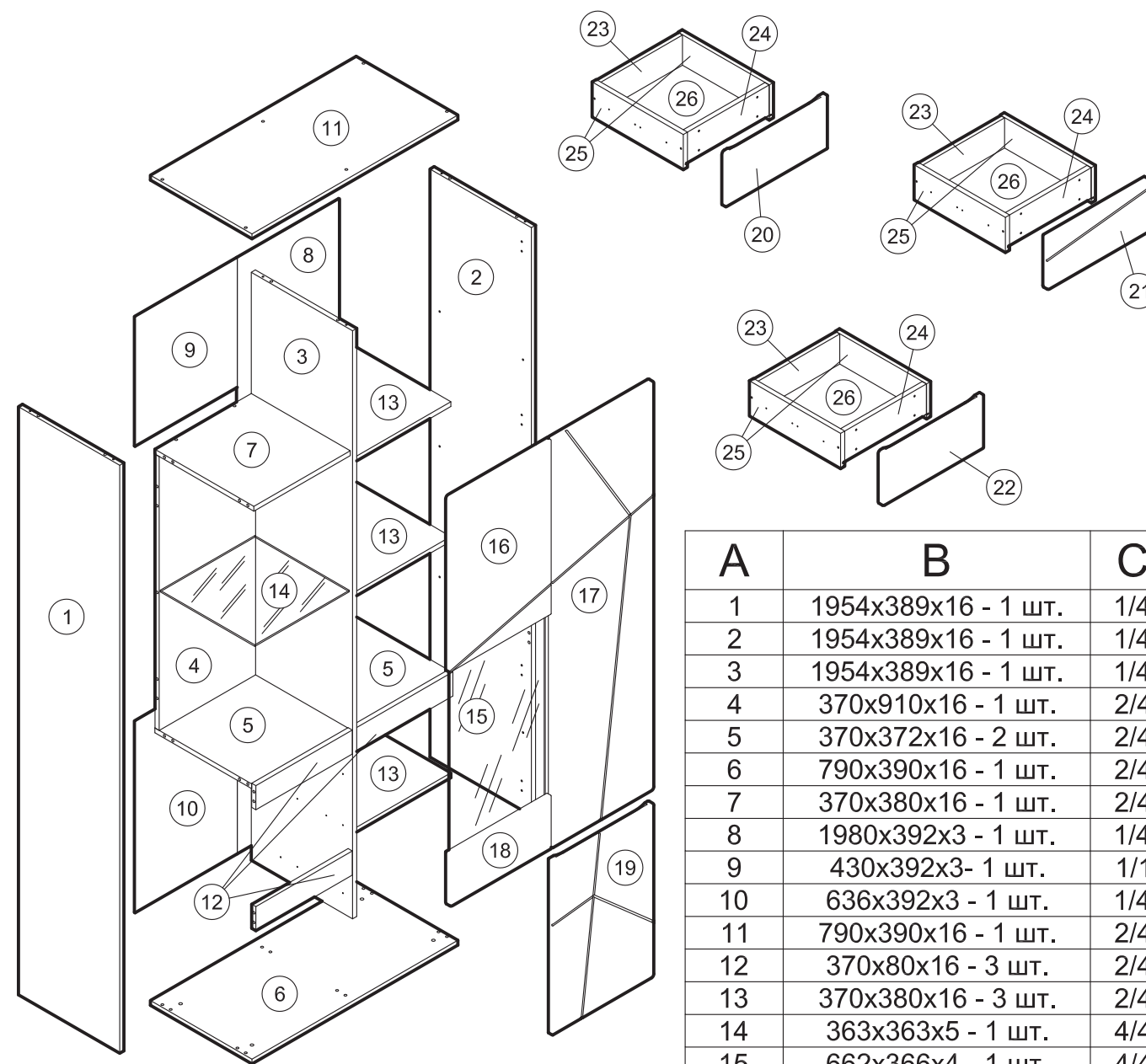
Гарантия не распространяется:

- при нарушении условий хранения и самостоятельной транспортировки;
- при самостоятельной неквалифицированной сборке изделий;
- в случае использования изделий не по прямому назначению;
- при неправильной эксплуатации изделий и нарушении условий эксплуатации
- в случае отсутствия фирменной маркировки;
- в случае самостоятельного изменения конструкции изделий ;
- в случае самостоятельного ремонта или разбора изделия

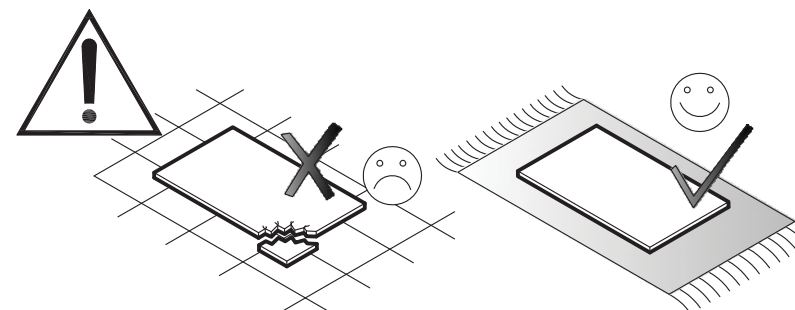
Гарантийный срок: 2 года.

Срок службы: 10 лет

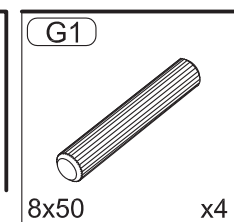
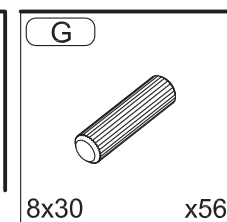
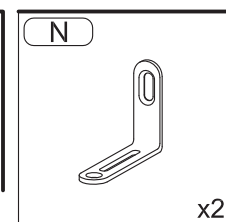
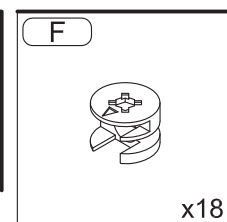
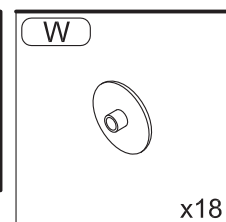
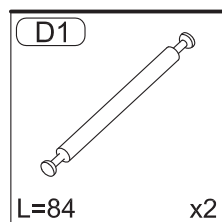
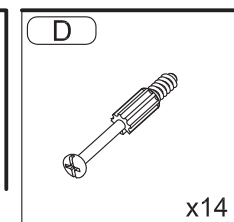
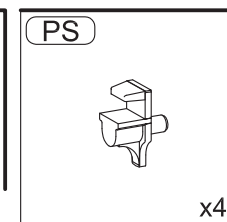
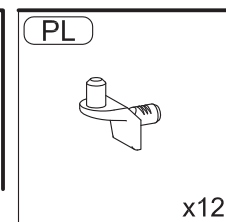
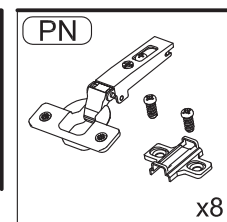
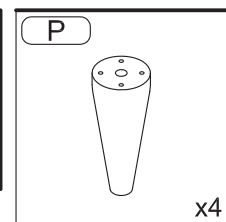
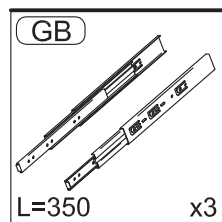
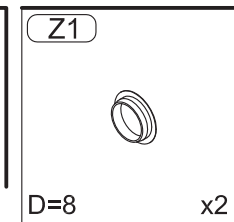
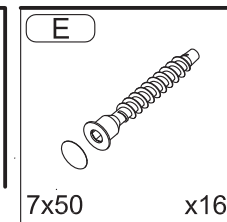
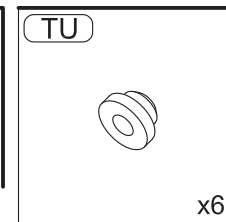
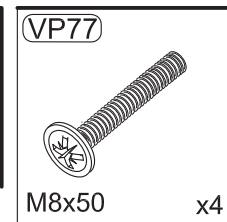
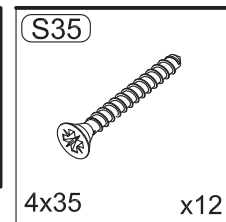
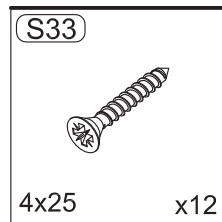
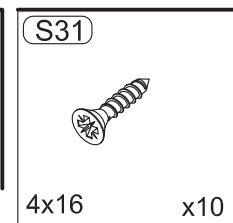
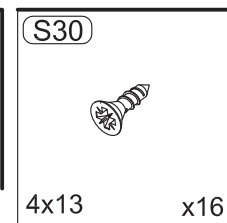
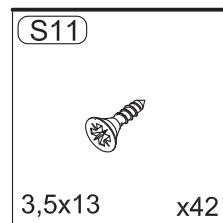
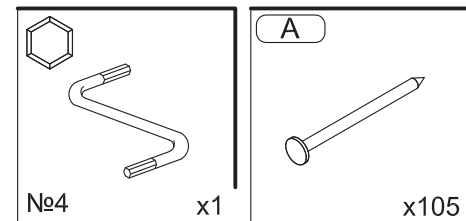
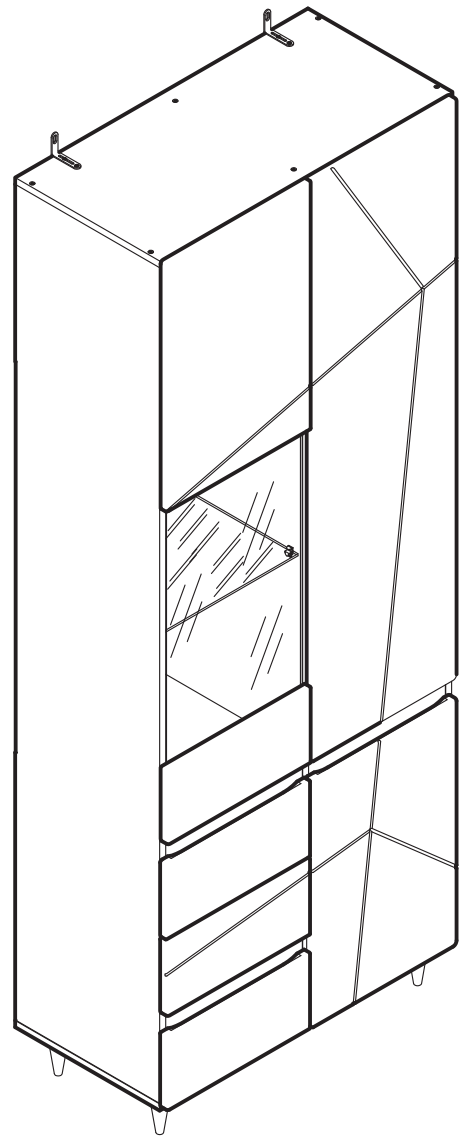
# КИОТО



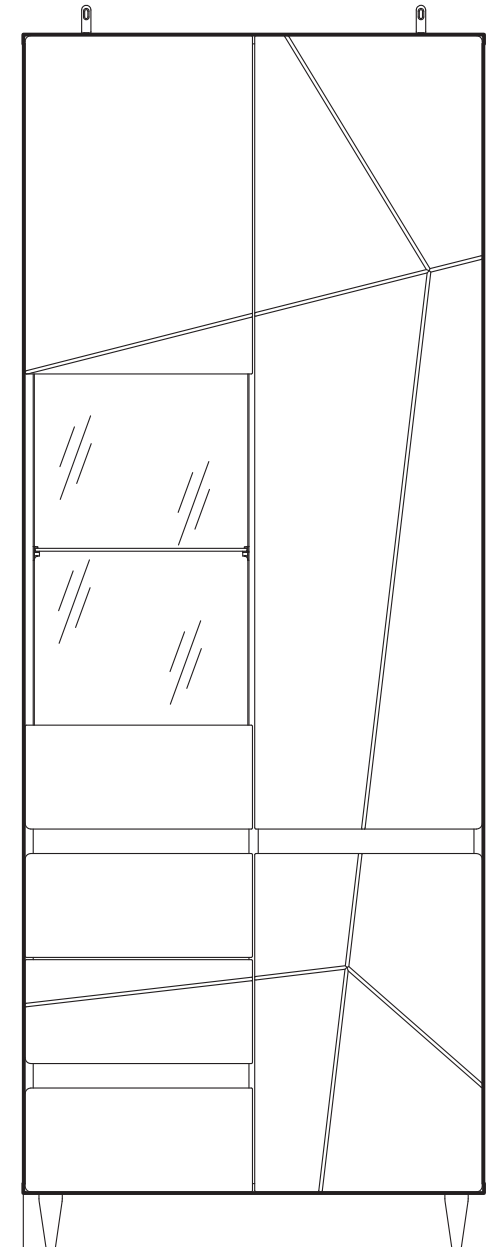
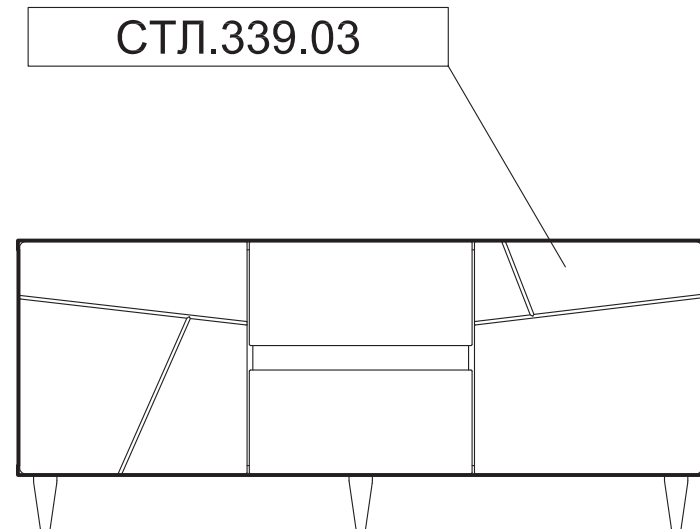
A	B	C
1	1954x389x16 - 1 шт.	1/4
2	1954x389x16 - 1 шт.	1/4
3	1954x389x16 - 1 шт.	1/4
4	370x910x16 - 1 шт.	2/4
5	370x372x16 - 2 шт.	2/4
6	790x390x16 - 1 шт.	2/4
7	370x380x16 - 1 шт.	2/4
8	1980x392x3 - 1 шт.	1/4
9	430x392x3 - 1 шт.	1/1
10	636x392x3 - 1 шт.	1/4
11	790x390x16 - 1 шт.	2/4
12	370x80x16 - 3 шт.	2/4
13	370x380x16 - 3 шт.	2/4
14	363x363x5 - 1 шт.	4/4
15	662x366x4 - 1 шт.	4/4
16	580x390x16 - 1 шт.	3/4
17	1360x390x16 - 1 шт.	3/4
18	178x390x16 - 1 шт.	3/4
19	580x390x16 - 1 шт.	3/4
20	178x390x16 - 1 шт.	3/4
21	178x390x16 - 1 шт.	3/4
22	178x390x16 - 1 шт.	3/4
23	314x100x16 - 3 шт.	2/4
24	314x100x16 - 3 шт.	2/4
25	350x117x16 - 6 шт.	2/4
26	346x328x3 - 3 шт.	2/4



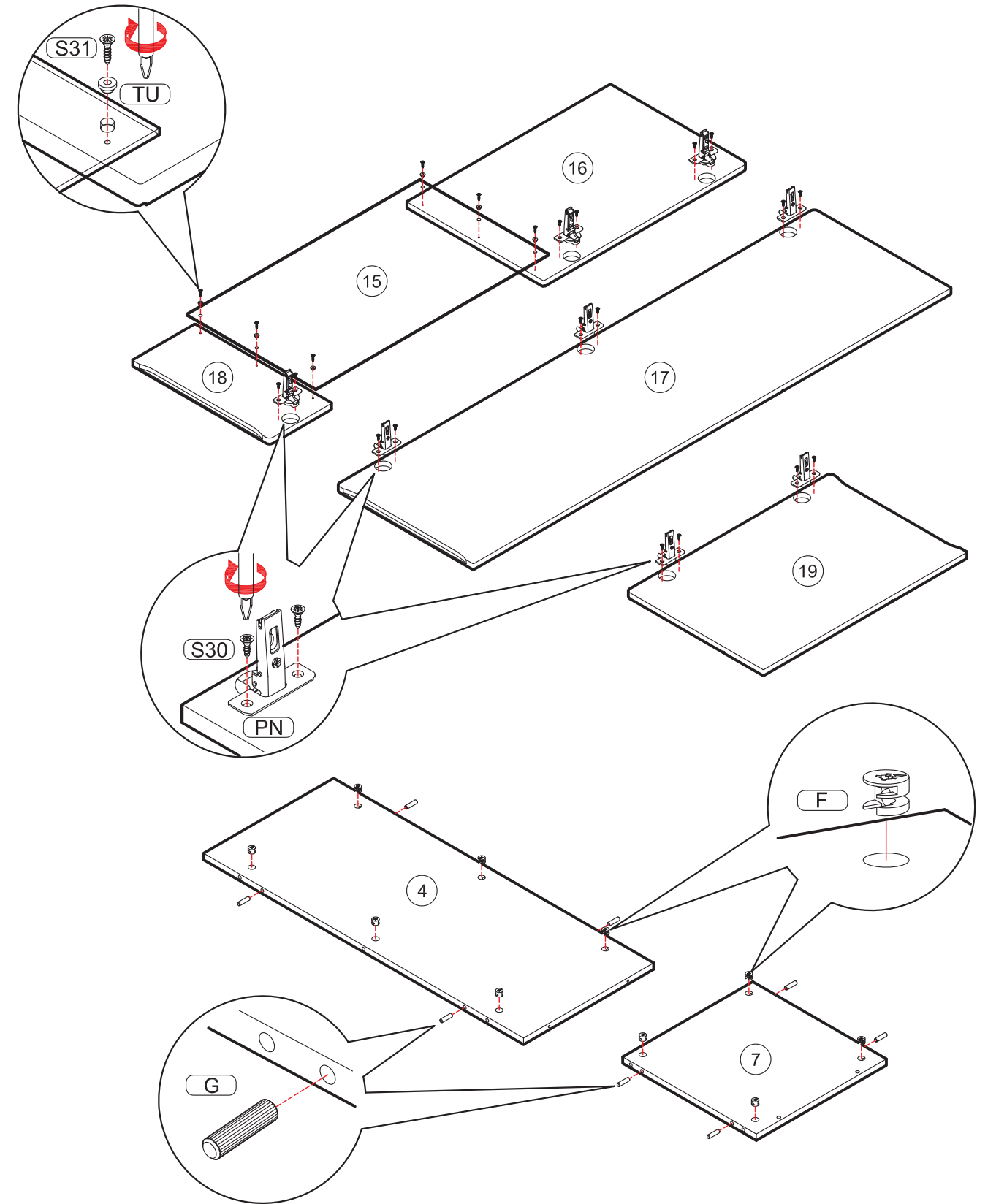
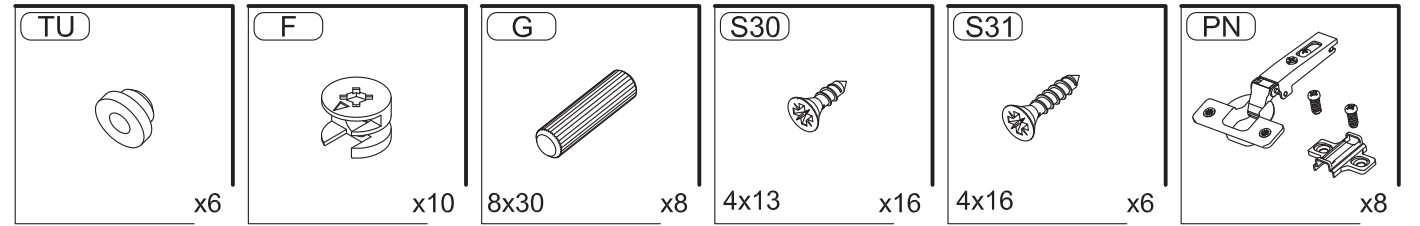
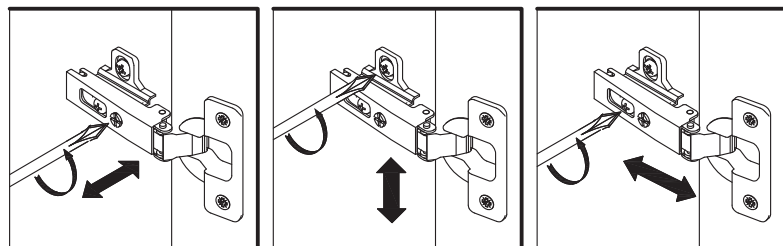
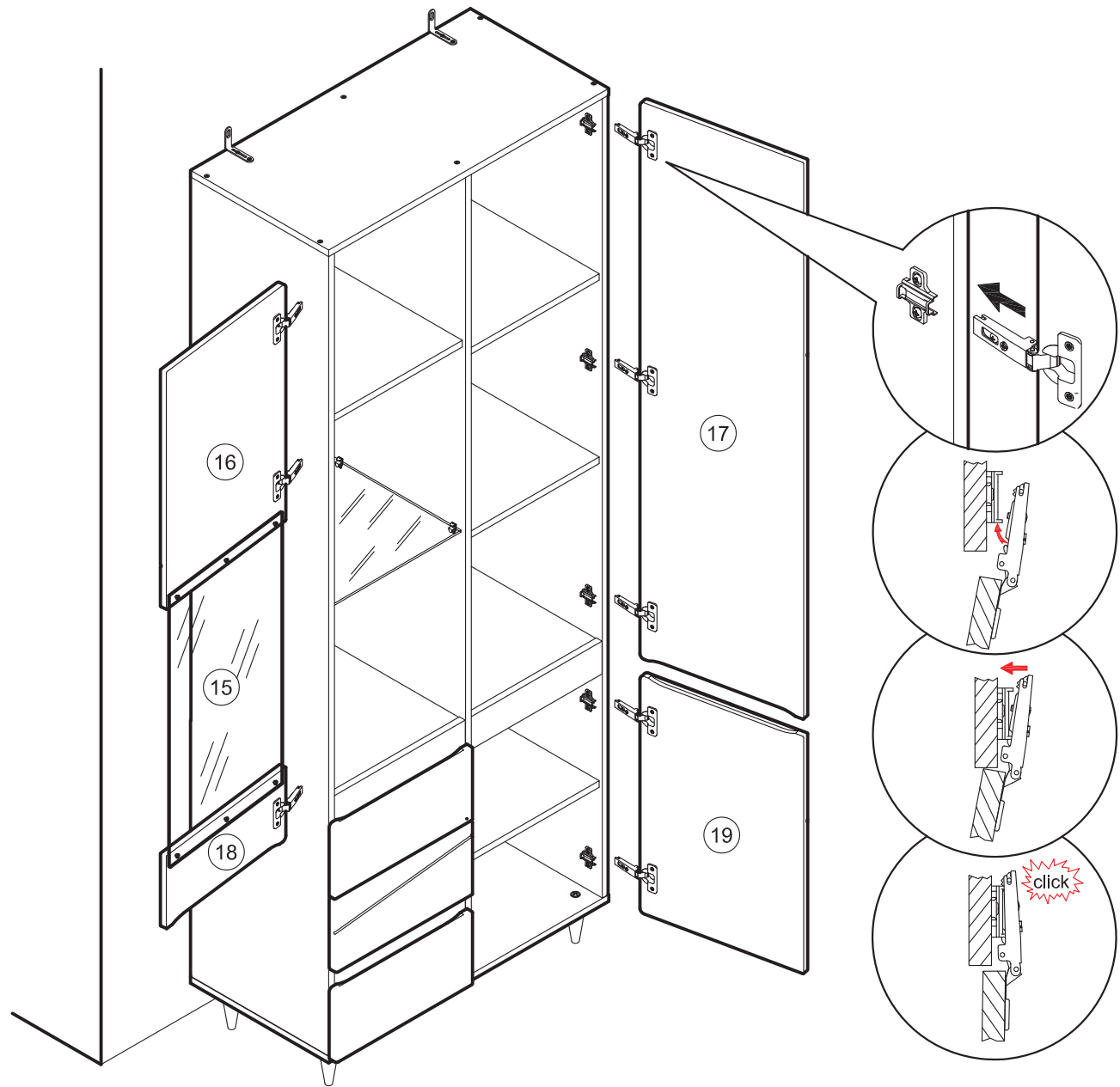
# КИОТО

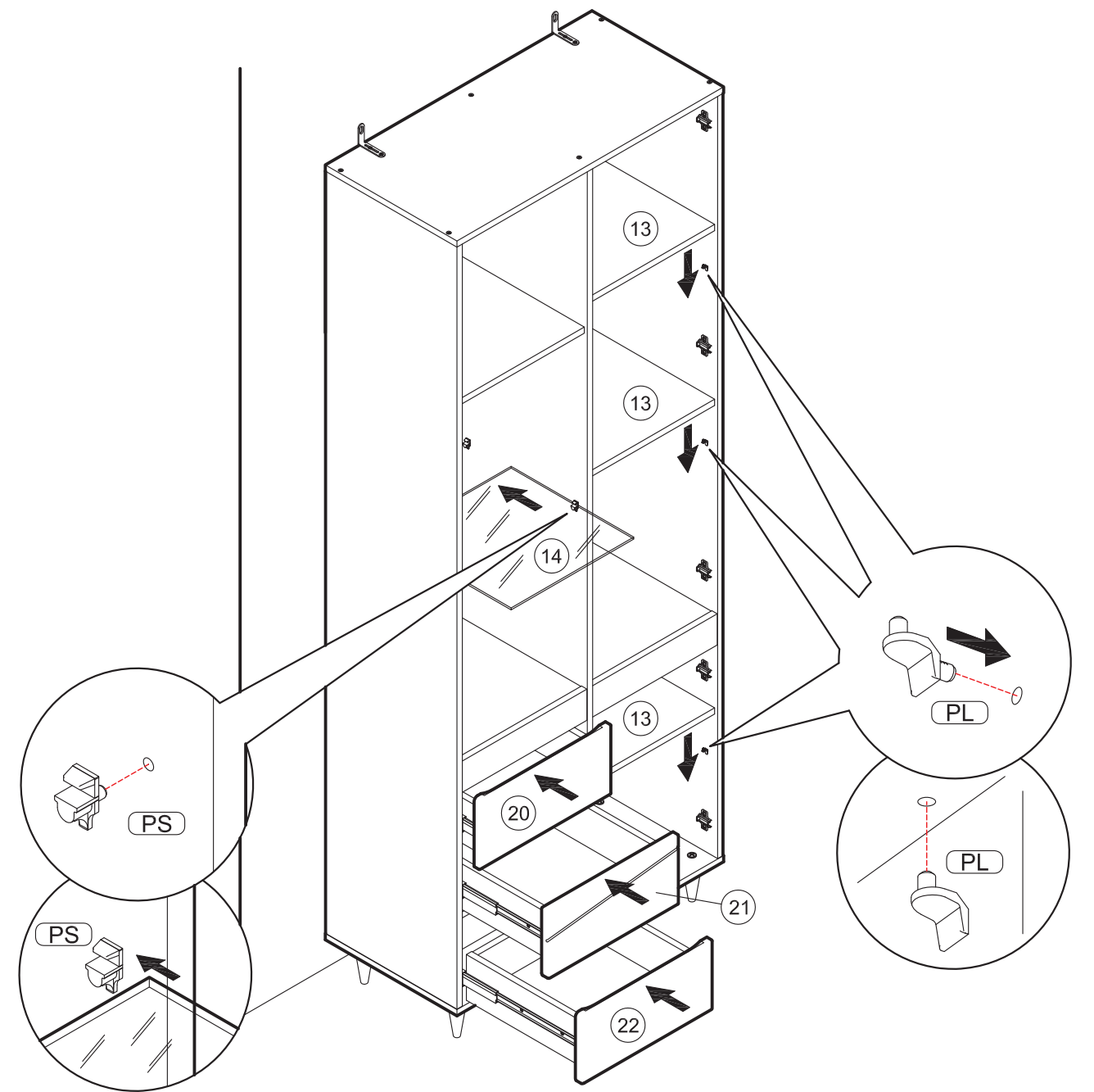
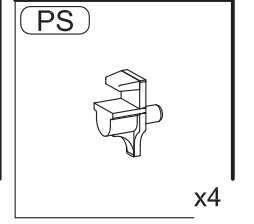
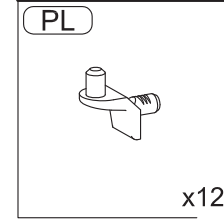
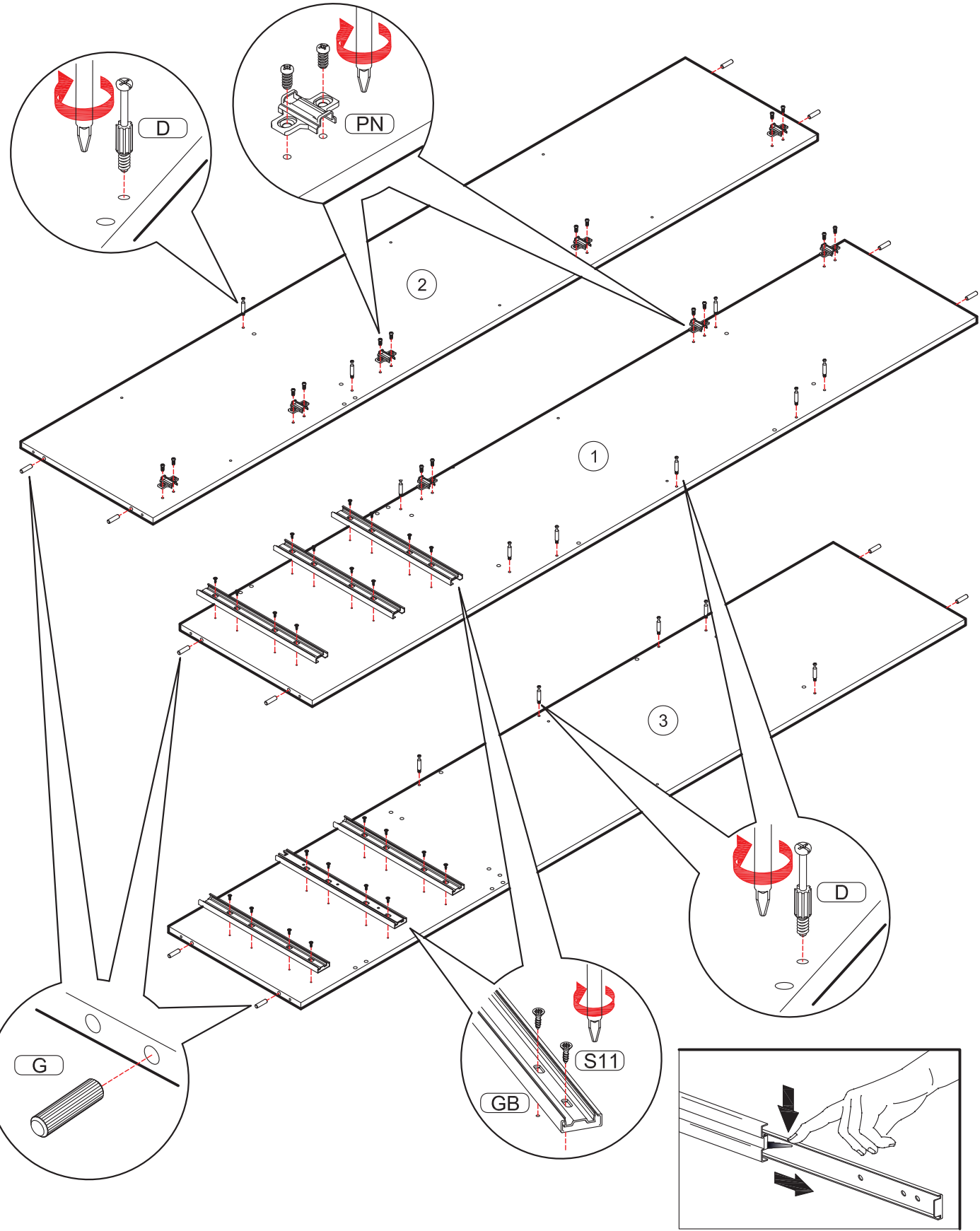
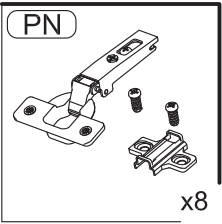
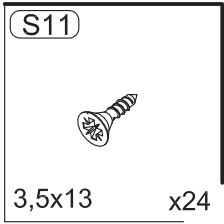
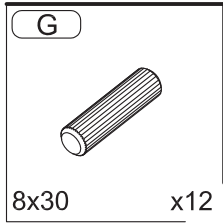
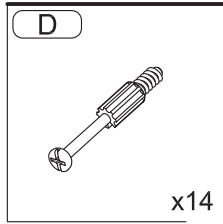
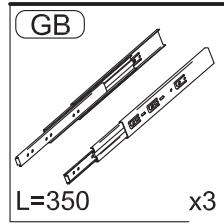


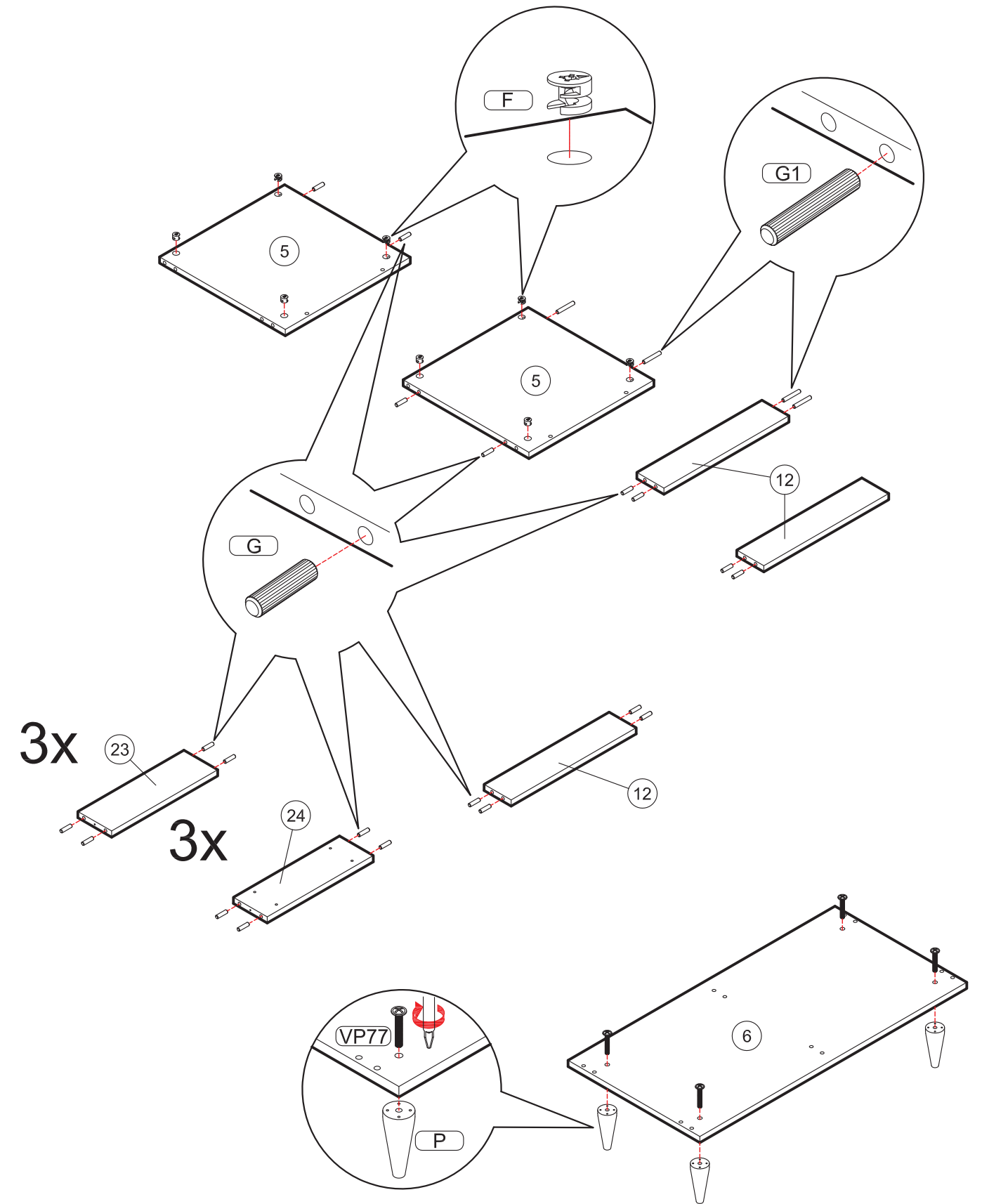
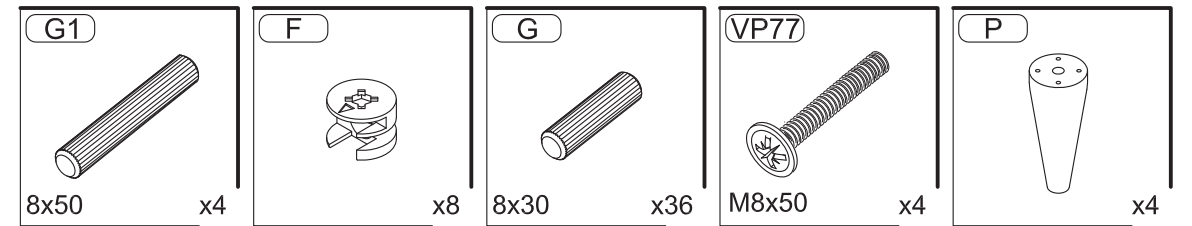
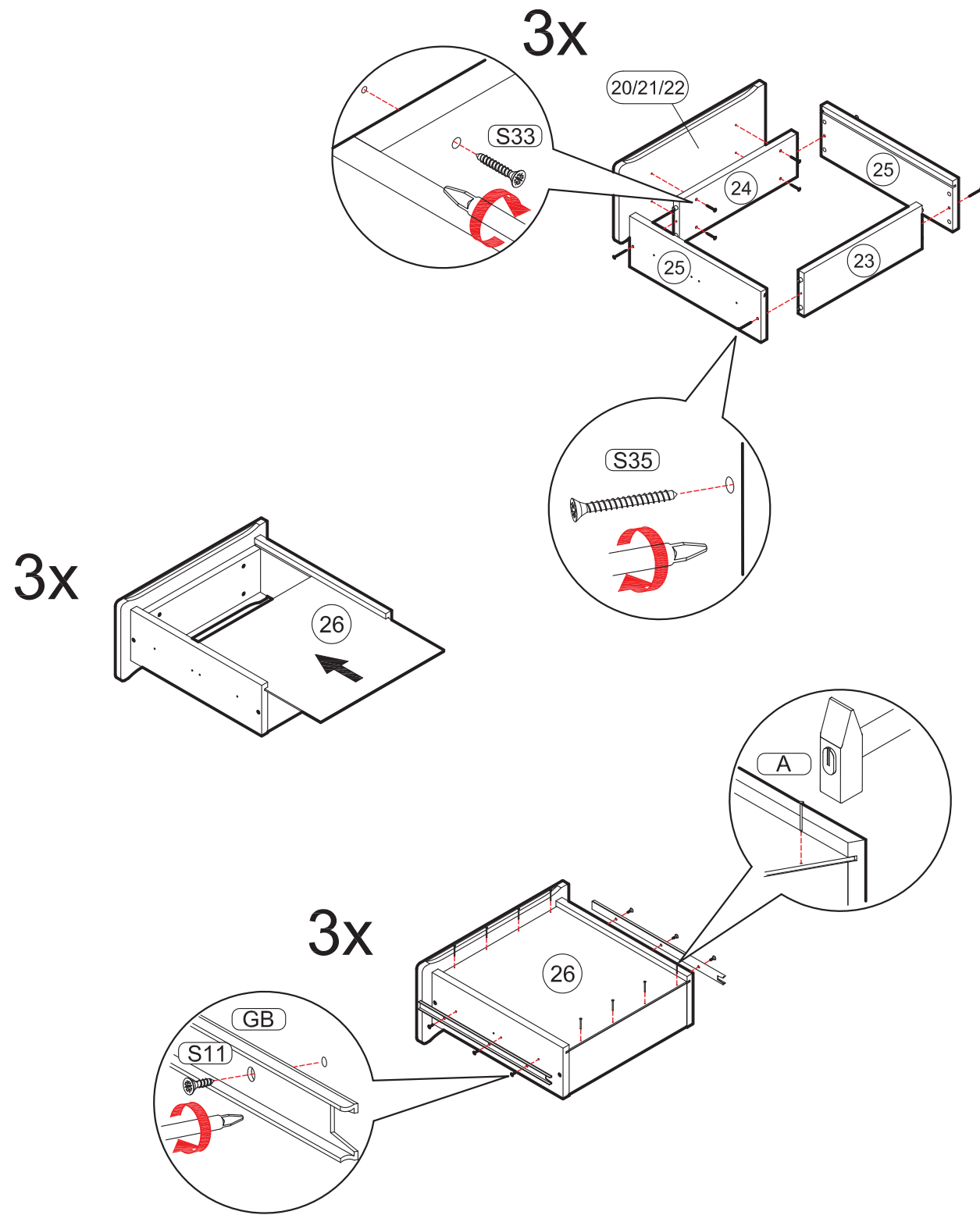
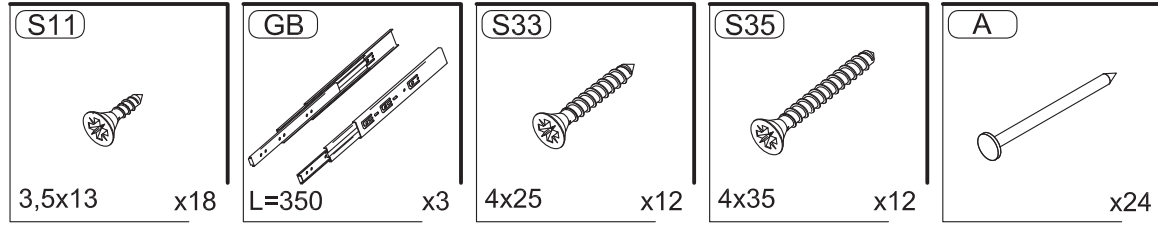
Вариант установки изделия в линейке с другими комплектами мебели для совпадения рисунка на фасадах.

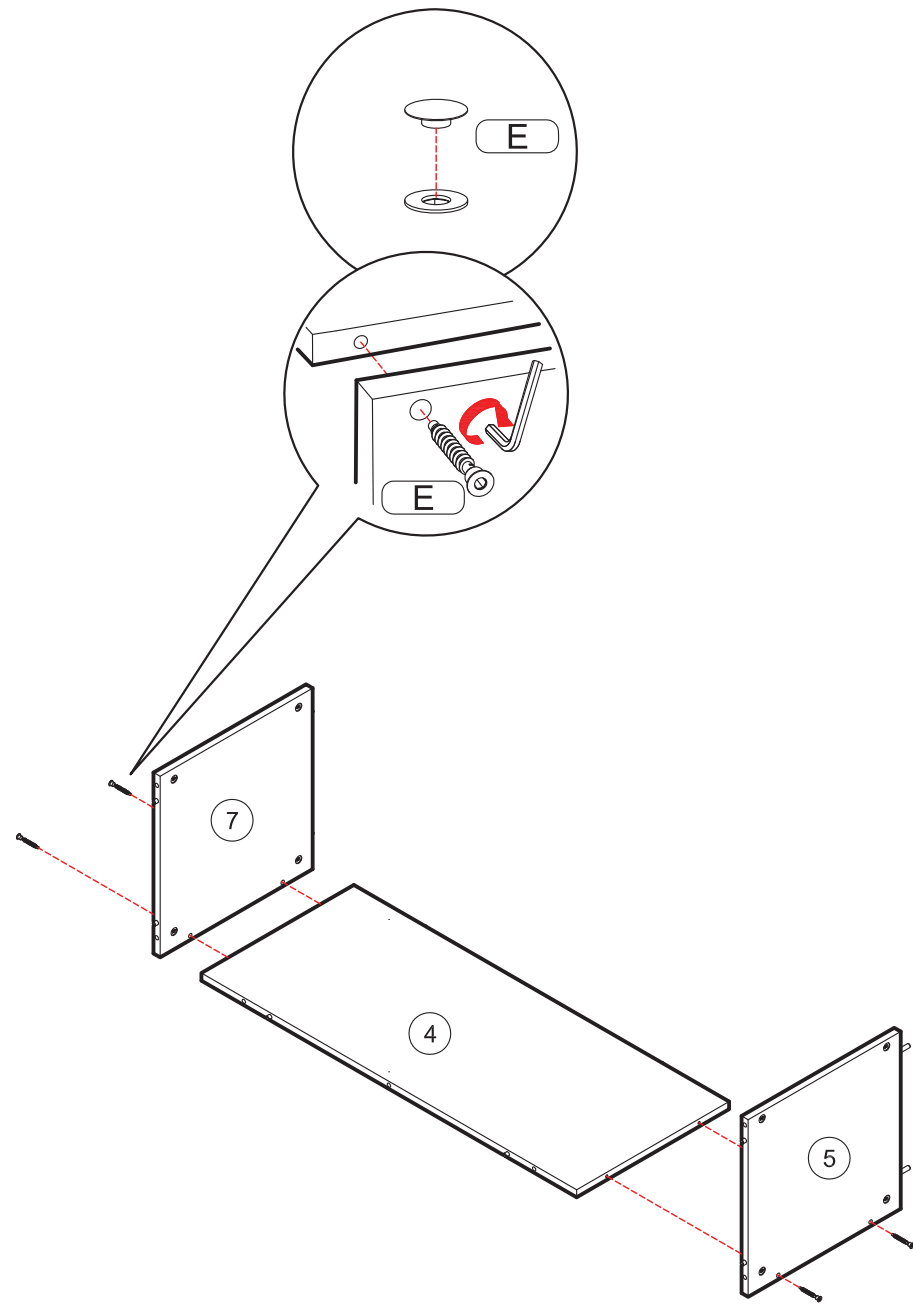
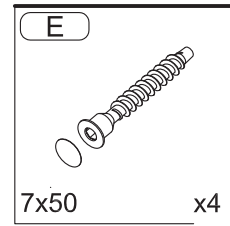


140 мм

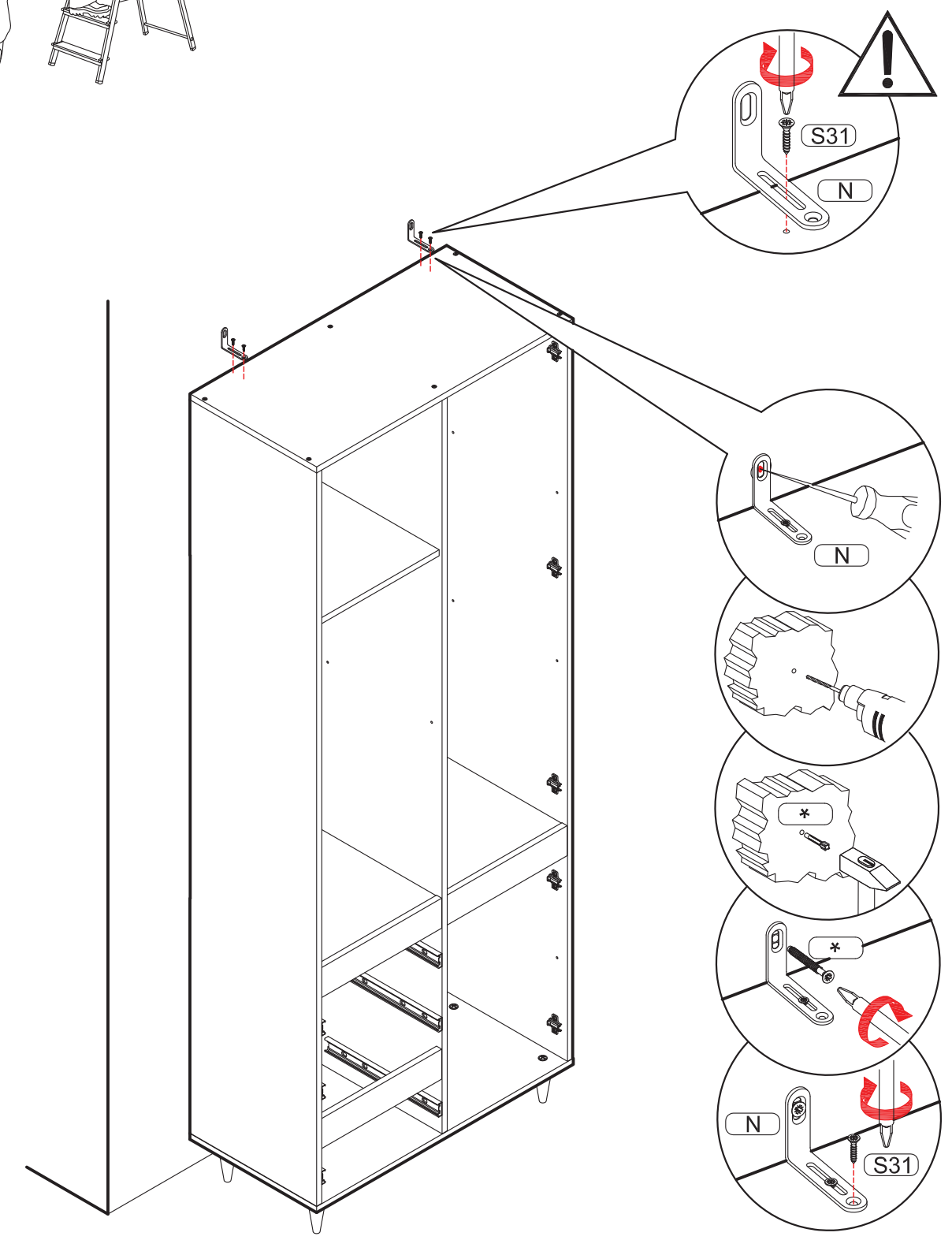
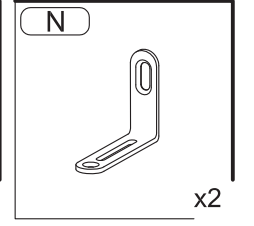
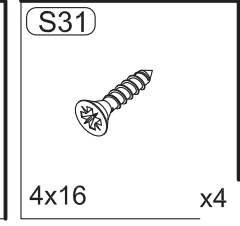




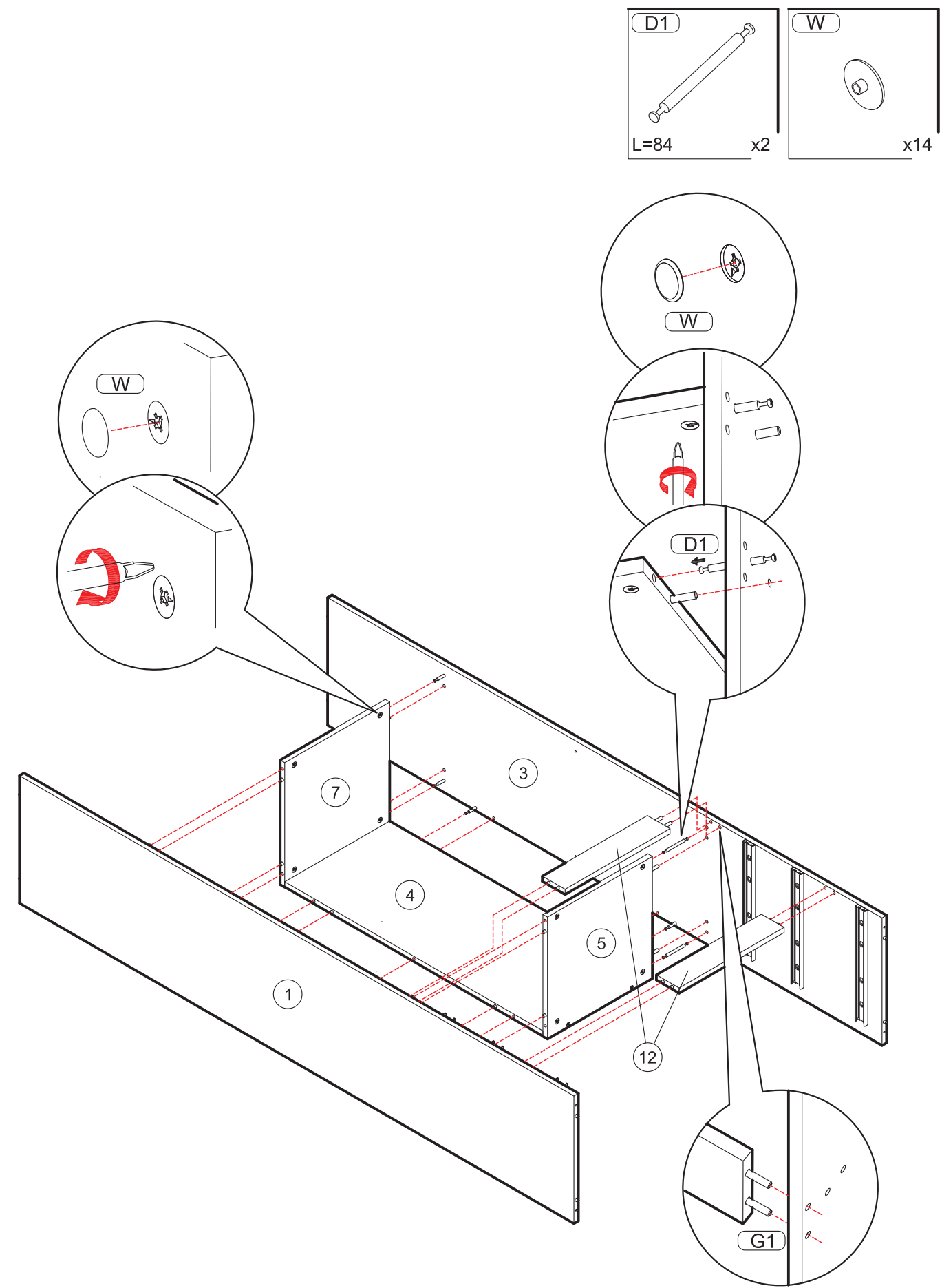
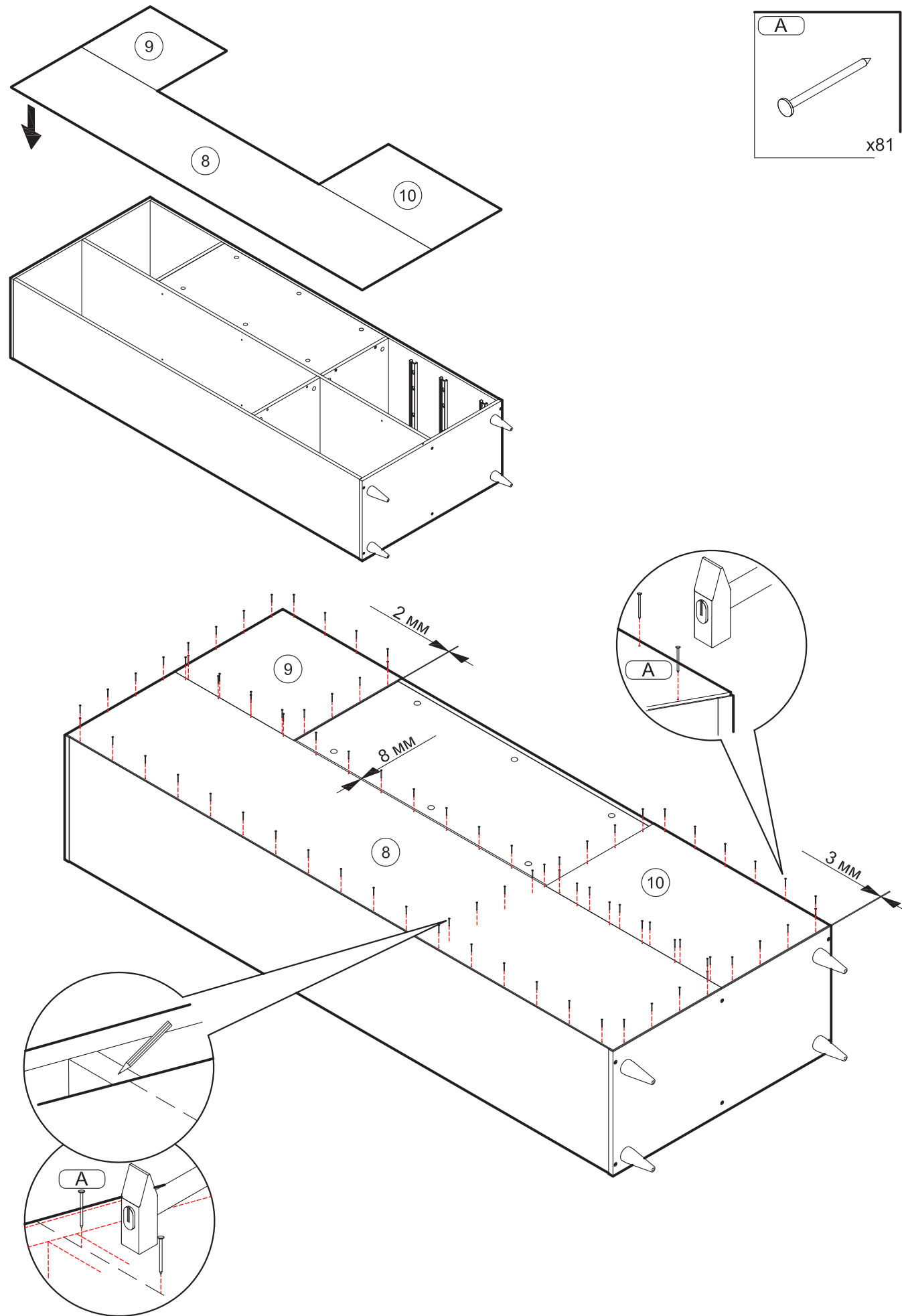


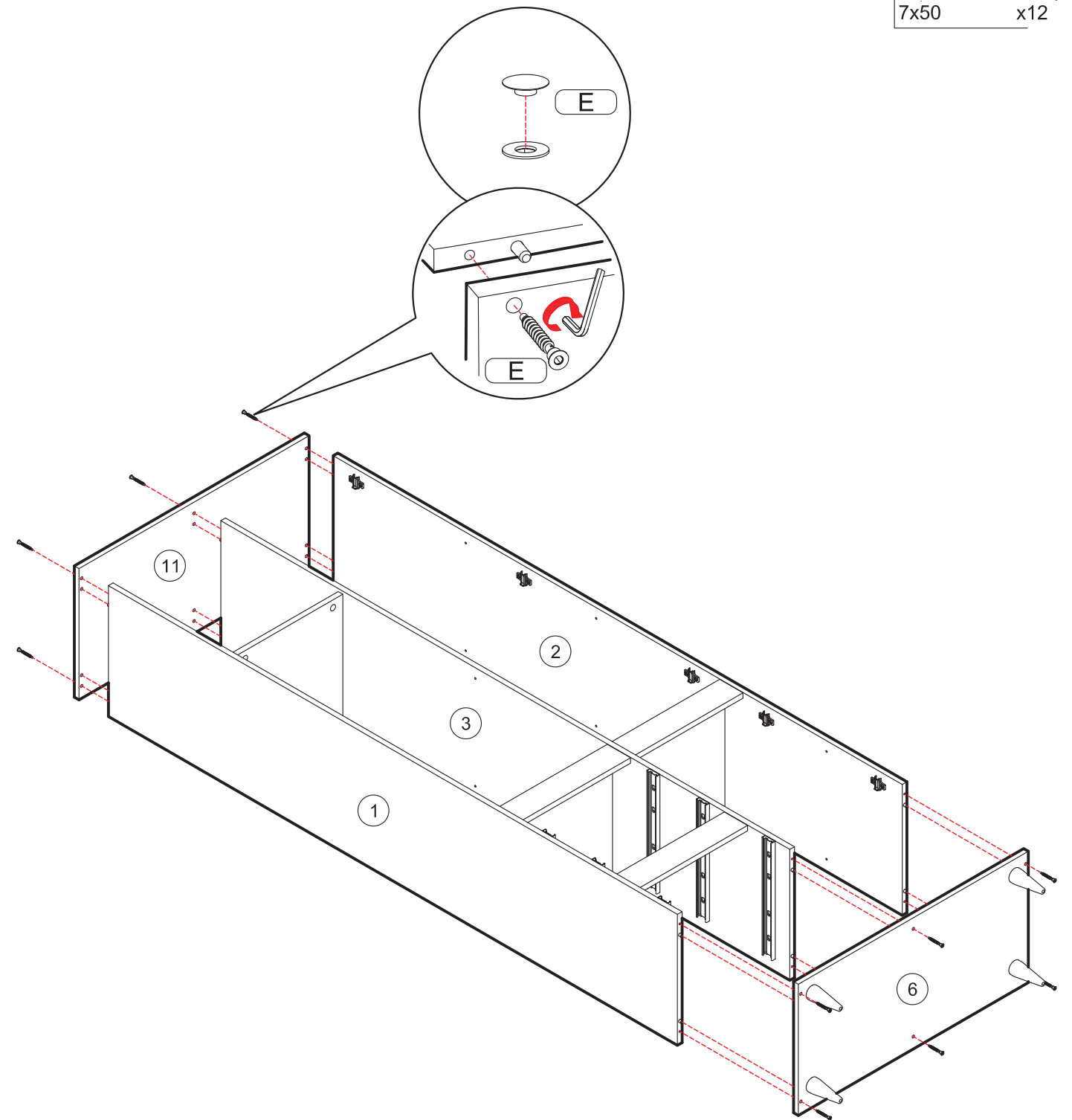
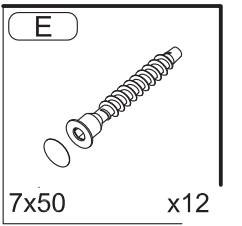
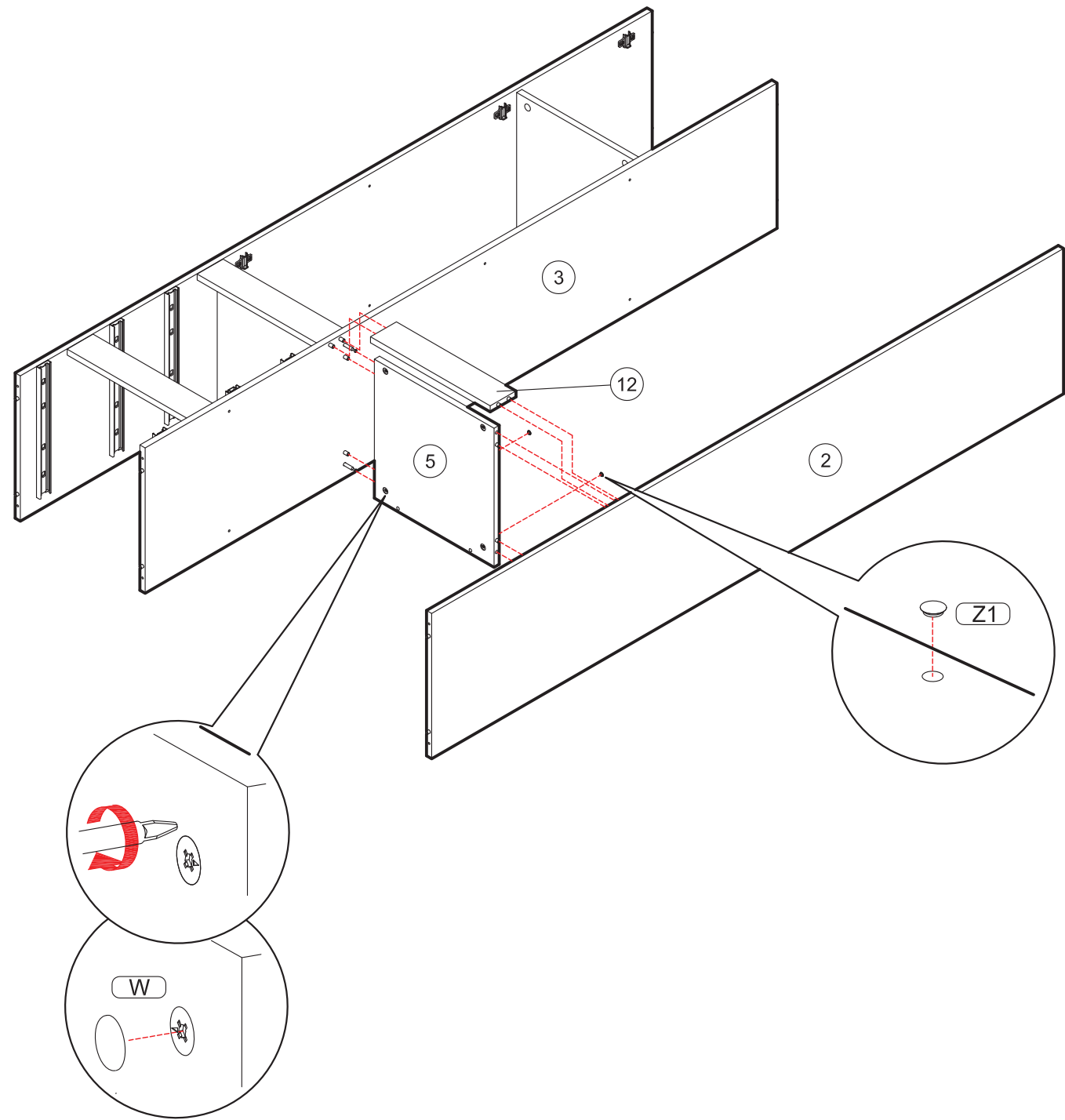
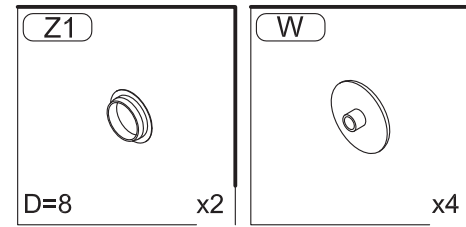


\* - Так как материалы стен различаются, крепеж для фиксации к стене не прилагается. Для выбора подходящего крепежа обратитесь в местный специализированный магазин.

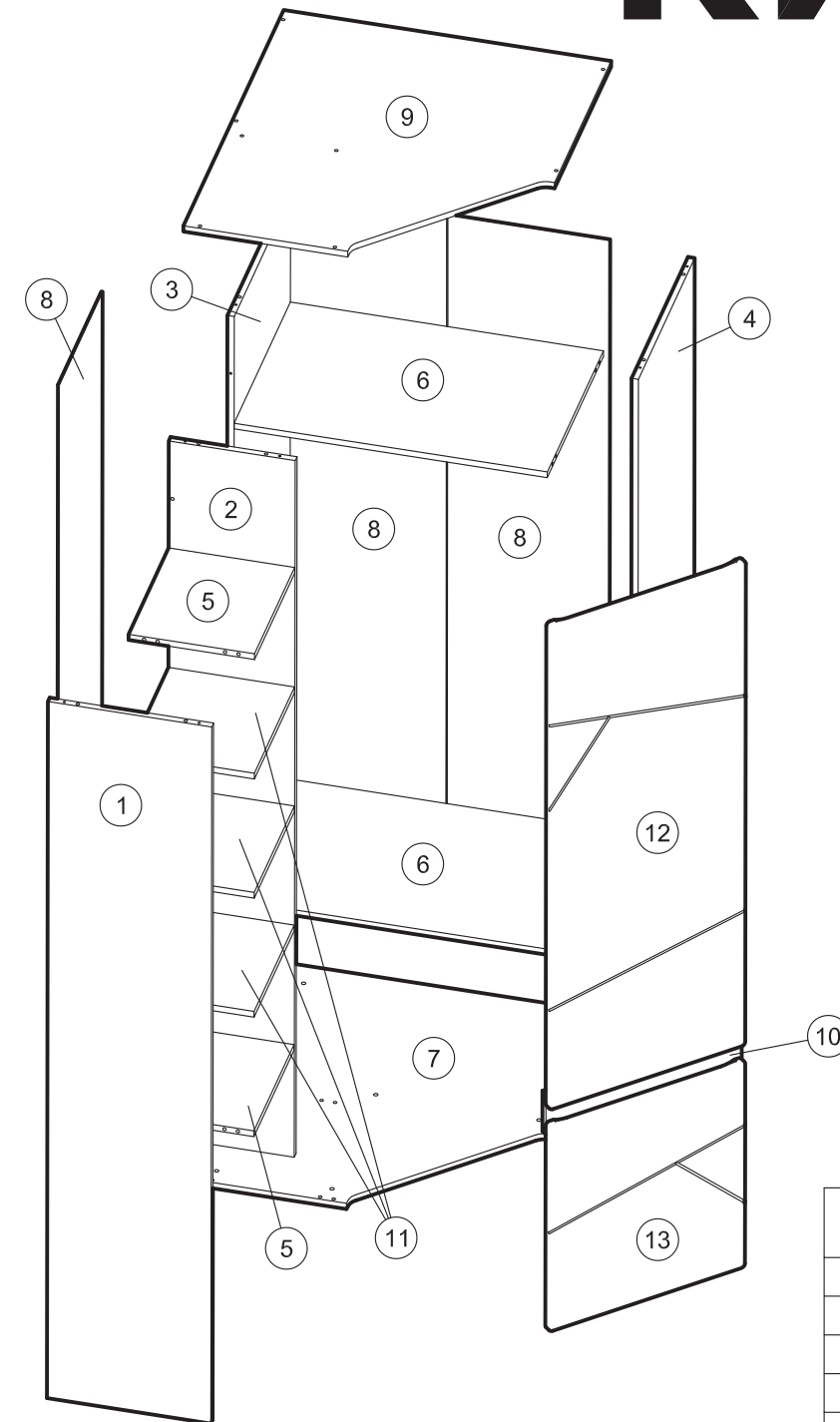




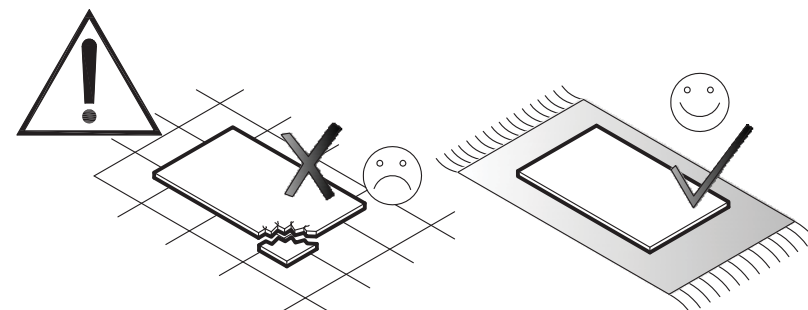




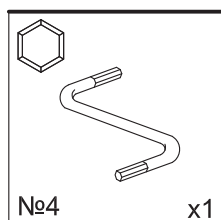
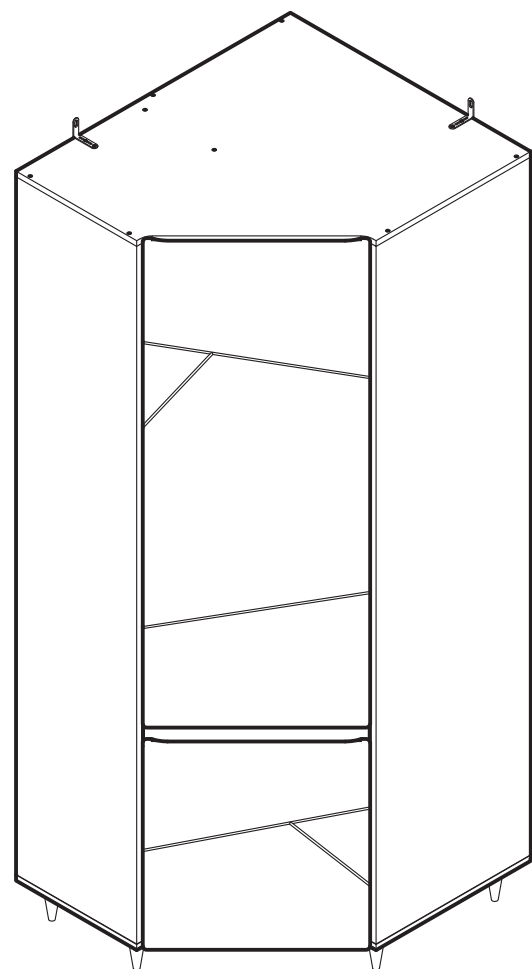
# КИОТО

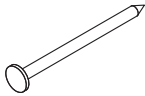




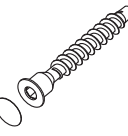


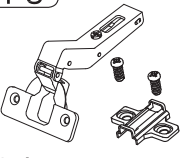

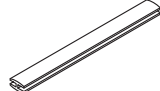
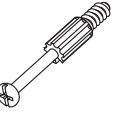

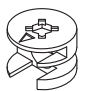
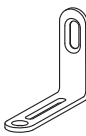
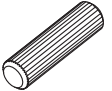
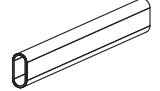
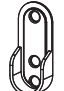


A	B	C
1	1954x389x16 - 1 шт.	1/3
2	1954x300x16 - 1 шт.	1/3
3	1954x499x16 - 1 шт.	1/3
4	1954x499x16 - 1 шт.	1/3
5	355x299x16 - 2 шт.	2/3
6	743x498x16 - 2 шт.	2/3
7	887x777x16 - 1 шт.	2/3
8	1980x384x3 - 3 шт.	1/3
9	887x777x16 - 1 шт.	2/3
10	518x114x16 - 1 шт.	2/3
11	355x299x16 - 3 шт.	2/3
12	1360x520x16 - 1 шт.	3/3
13	580x520x16 - 1 шт.	3/3



# КИОТО



<b>A</b>  x120	<b>S30</b>  4x13 x14	<b>S31</b>  4x16 x4	<b>S33</b>  4x25 x8	<b>VP77</b>  M8x50 x6	<b>E</b>  7x50 x20
<b>Z</b>  D=5 x10	<b>P</b>  x6	<b>PU</b>  45° x5	<b>PL</b>  x12	<b>GP</b>  L=1321 x1 L=299 x2	<b>D</b>  x16
<b>W</b>  x16	<b>F</b>  x16	<b>N</b>  x2	<b>G</b>  8x30 x32	<b>B</b>  L=736 x1	<b>BD</b>  x2



## ВНИМАНИЮ ПОКУПАТЕЛЯ НЕОБХОДИМО:

- Эксплуатировать мебель в сухих и теплых помещениях с температурой воздуха +18-25°C, и относительной влажностью не более 40-60 %.
- Защищать от прямого попадания солнечных лучей, размещать вдали от отопительных приборов.
- Беречь мебель от механических повреждений.
- Защищать от химического воздействия, пара, скопления воды, горячих предметов, плиты, применяя термоизоляционные материалы.
- Протирать тканями с применением мыльного раствора не содержащего абразива, эфира, ацетона и т.д.
- Соблюдать равномерную нагрузку:
  - на ящики не более 5 кг.
  - на ящики с метабоксами не более 15 кг.
  - на горизонтальные полки не более 40 кг/м².
  - на верхние горизонтальные щиты не более 10 кг/м².
- Сборка изделий должна производиться опытными специалистами.
- До окончания сборки не выбрасывать упаковку изделия, т.к. на ней находится необходимая информация для решения вопроса о выявленных недостатках.

### ГАРАНТИЯ ИЗГОТОВИТЕЛЯ

Претензии принимаются в течении 24 месяцев со дня приобретения мебели с обязательным приложением товарного чека и упаковочного талона.

### ДОПУСКАЕТСЯ:

- замена фурнитуры и комплектующих в изделии;
- изменение в конструкции изделия, не влияющее на внешний вид и функциональность

Претензии по разбуханию столешниц и деталей кухонного гарнитура не принимаются, т.к. разбухание происходит только из-за неправильной эксплуатации (установке) мебели.

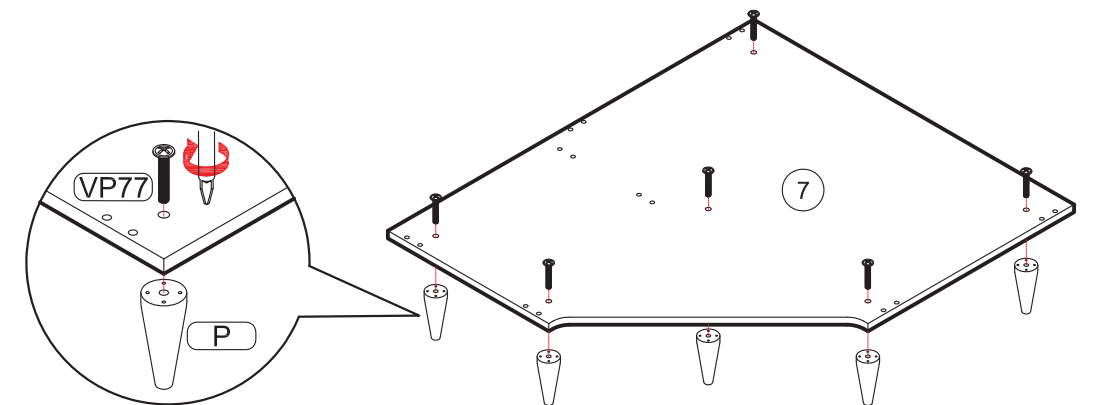
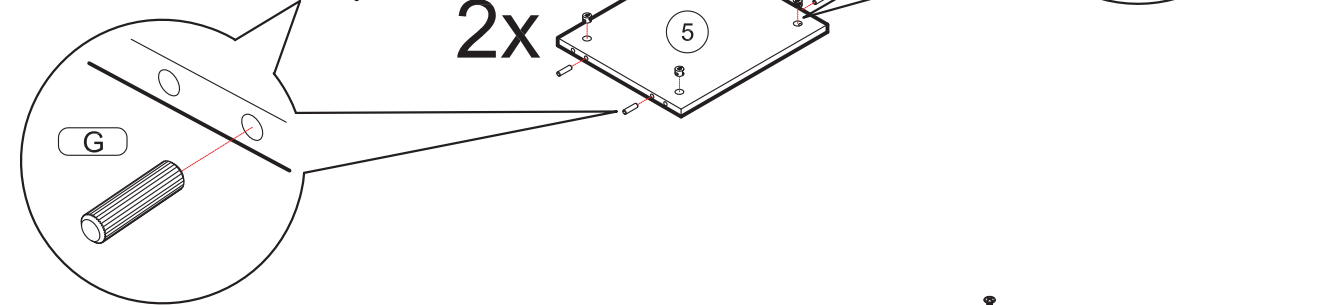
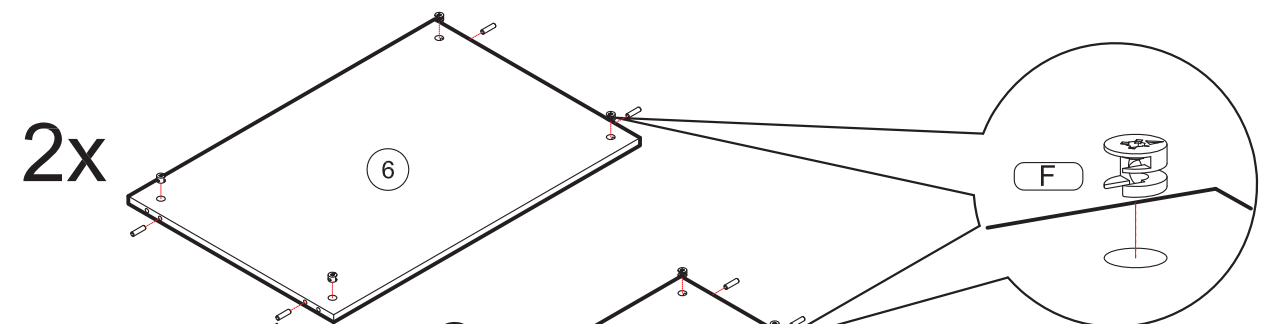
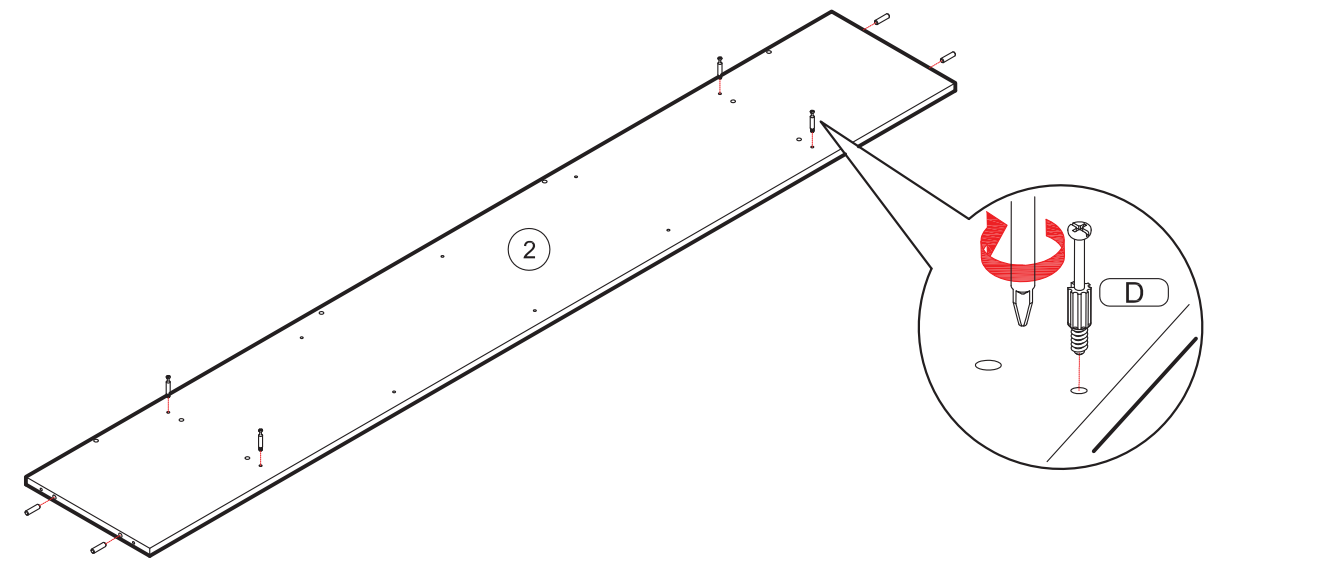
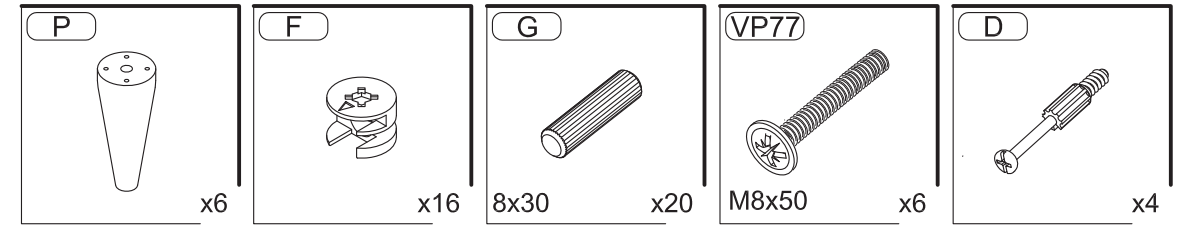
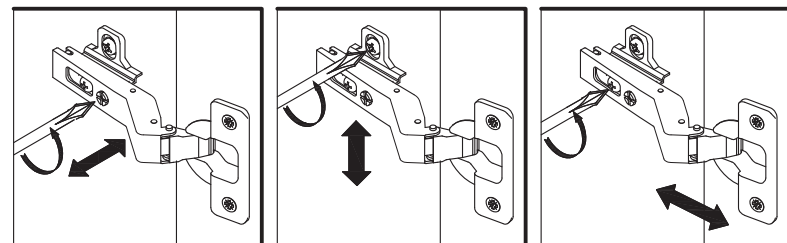
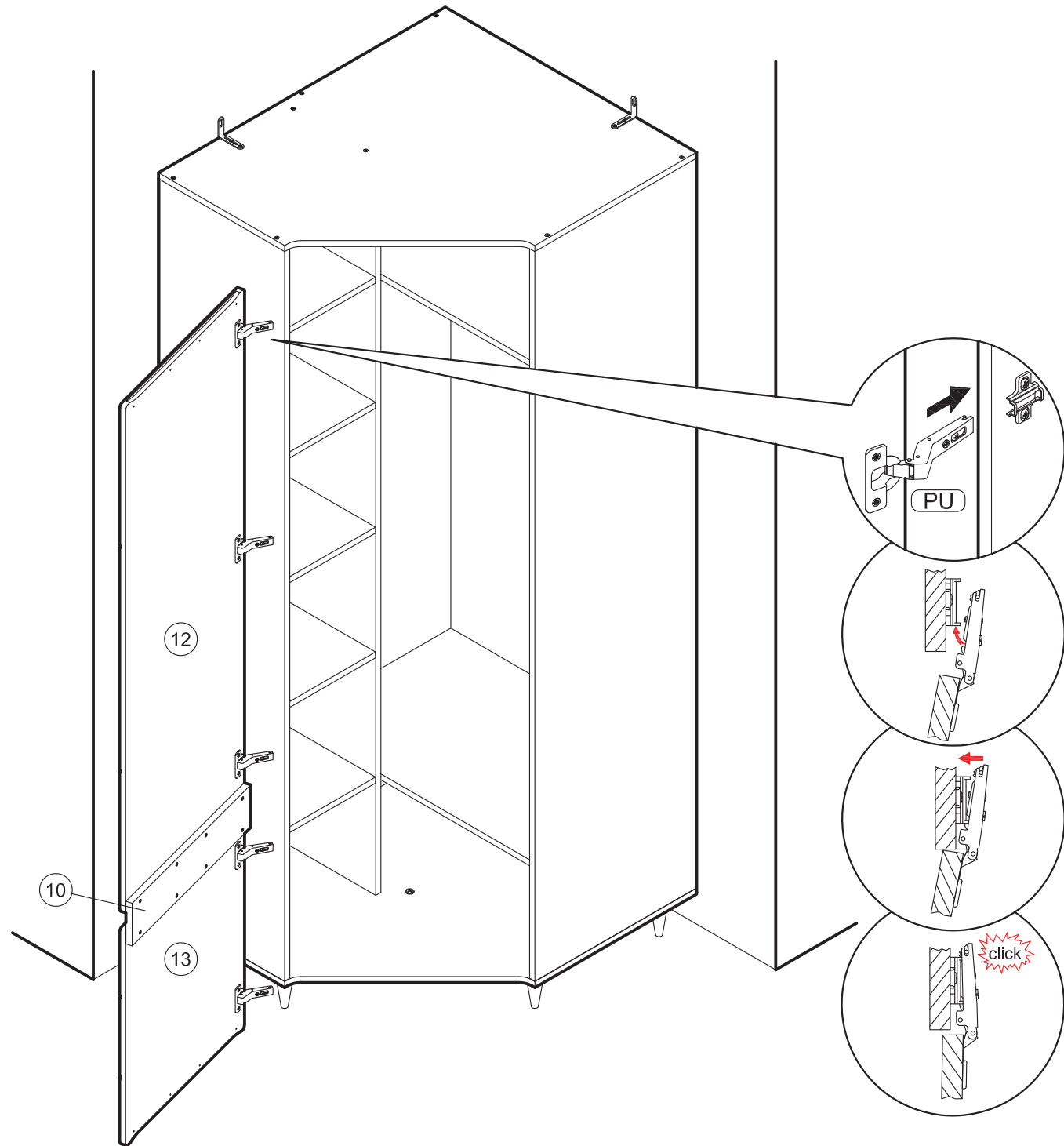
### УСЛОВИЯ ВЫПОЛНЕНИЯ ГАРАНТИИ

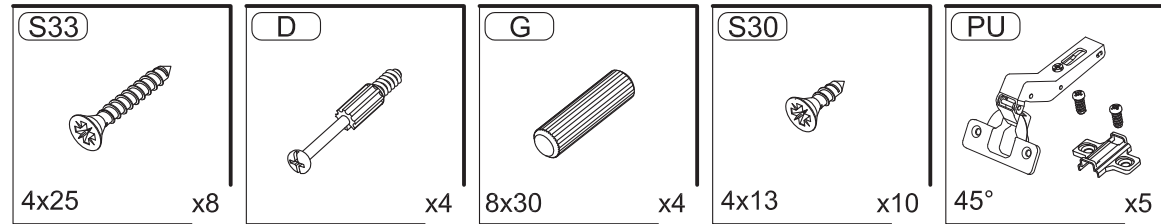
Гарантия не распространяется:

- при нарушении условий хранения и самостоятельной транспортировки;
- при самостоятельной неквалифицированной сборке изделий;
- в случае использования изделий не по прямому назначению;
- при неправильной эксплуатации изделий и нарушении условий эксплуатации
- в случае отсутствия фирменной маркировки;
- в случае самостоятельного изменения конструкции изделий ;
- в случае самостоятельного ремонта или разбора изделия

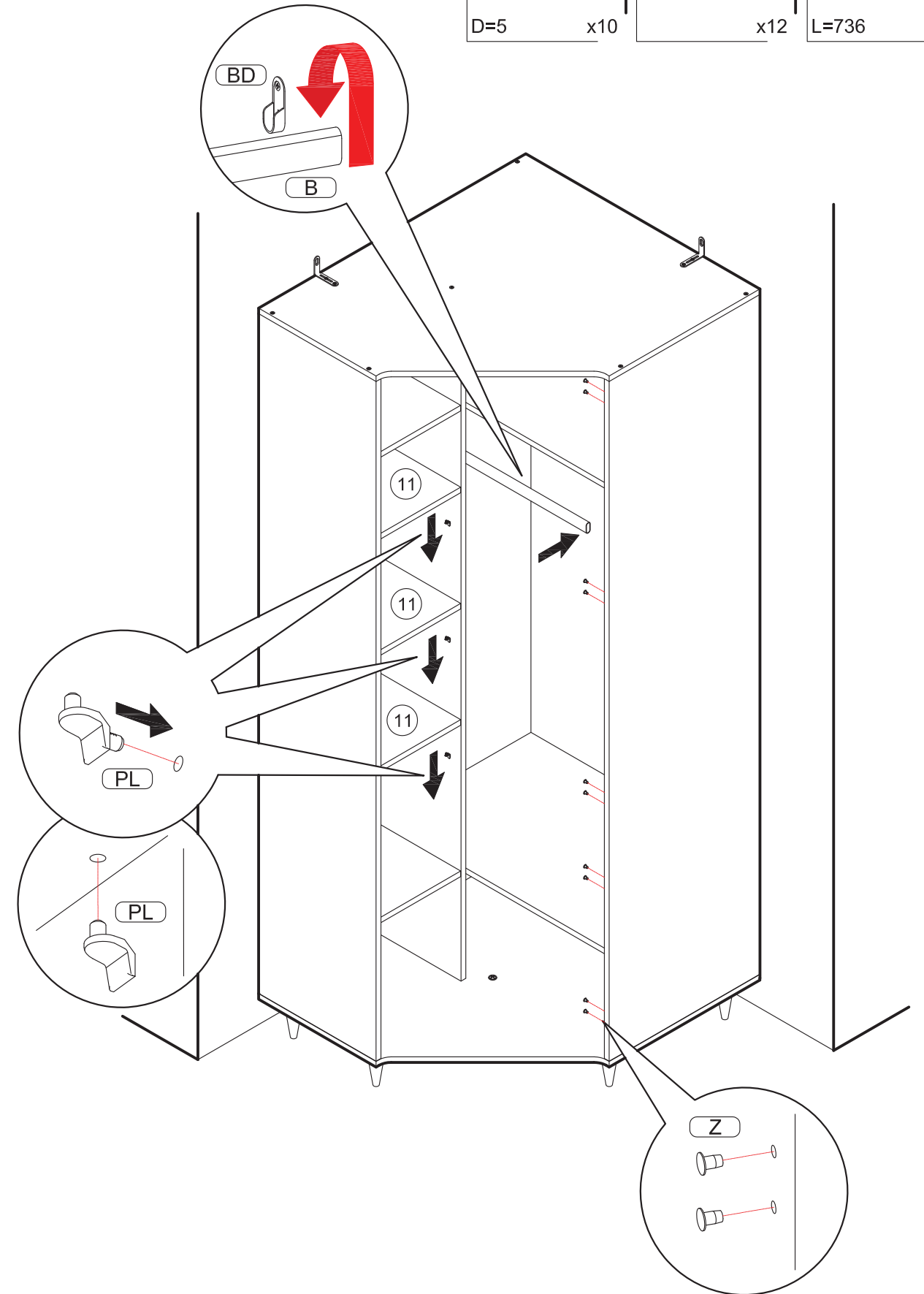
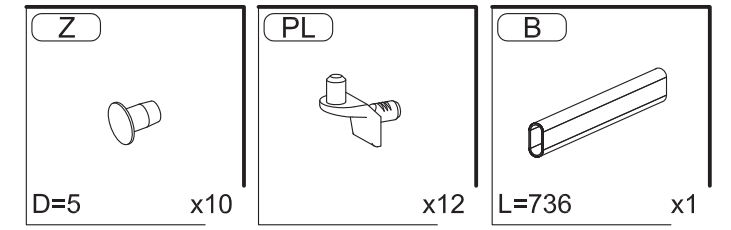
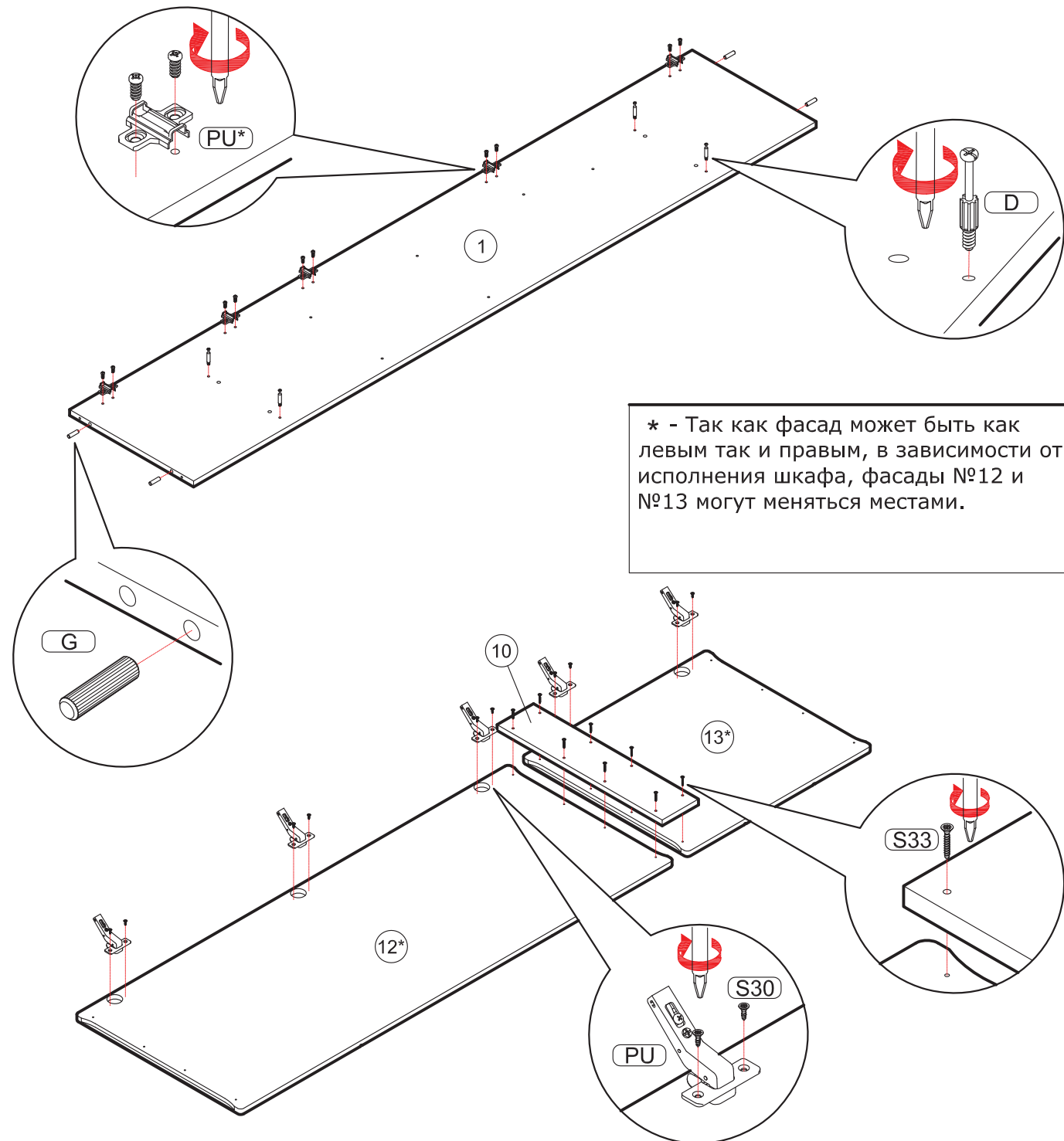
Гарантийный срок: 2 года.

Срок службы: 10 лет



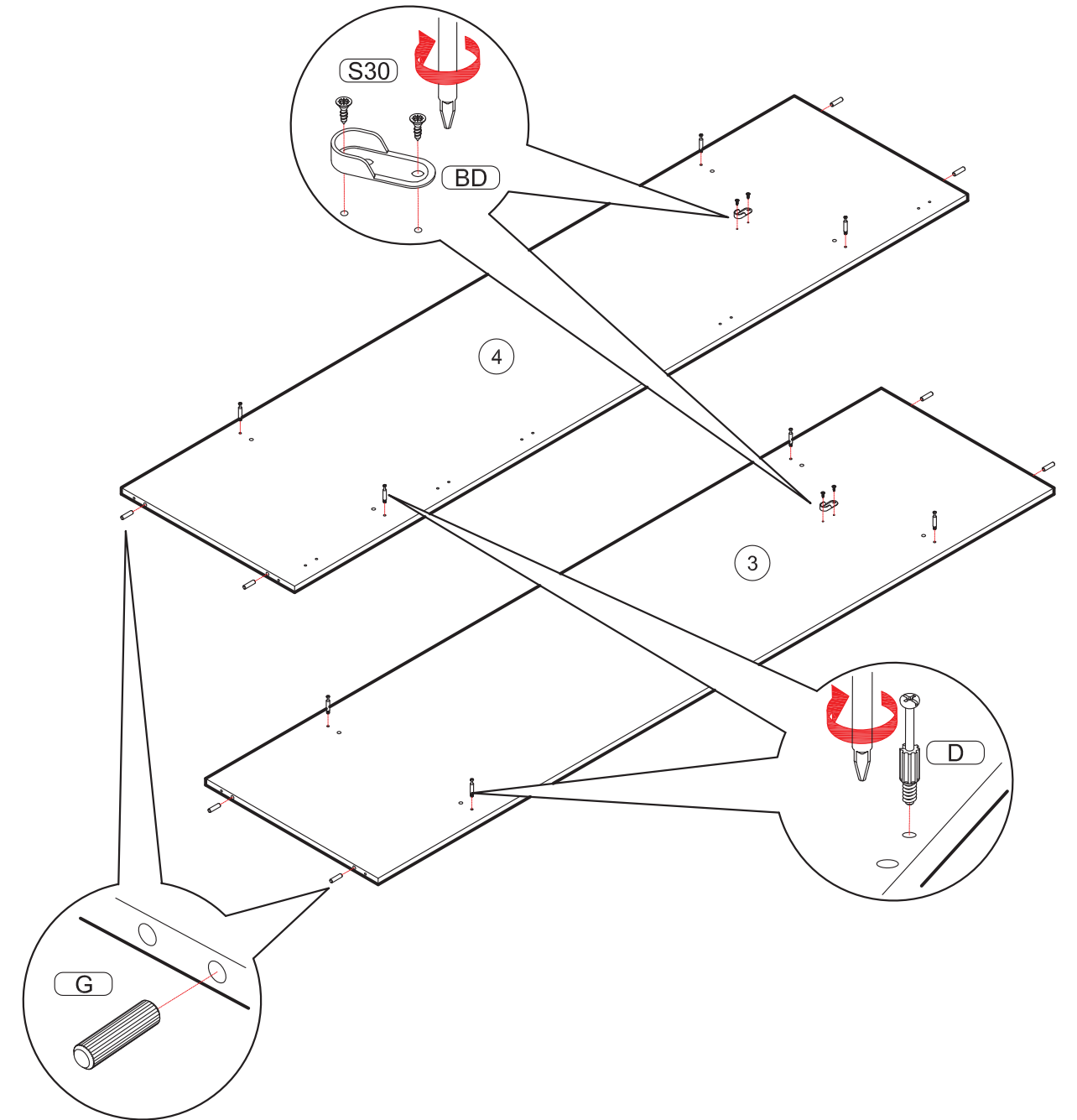
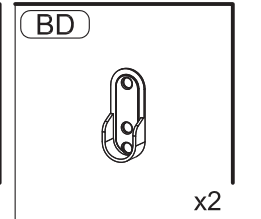
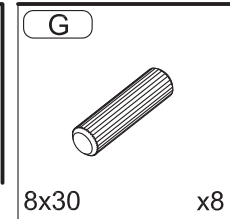
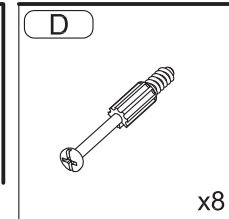
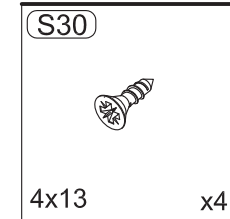
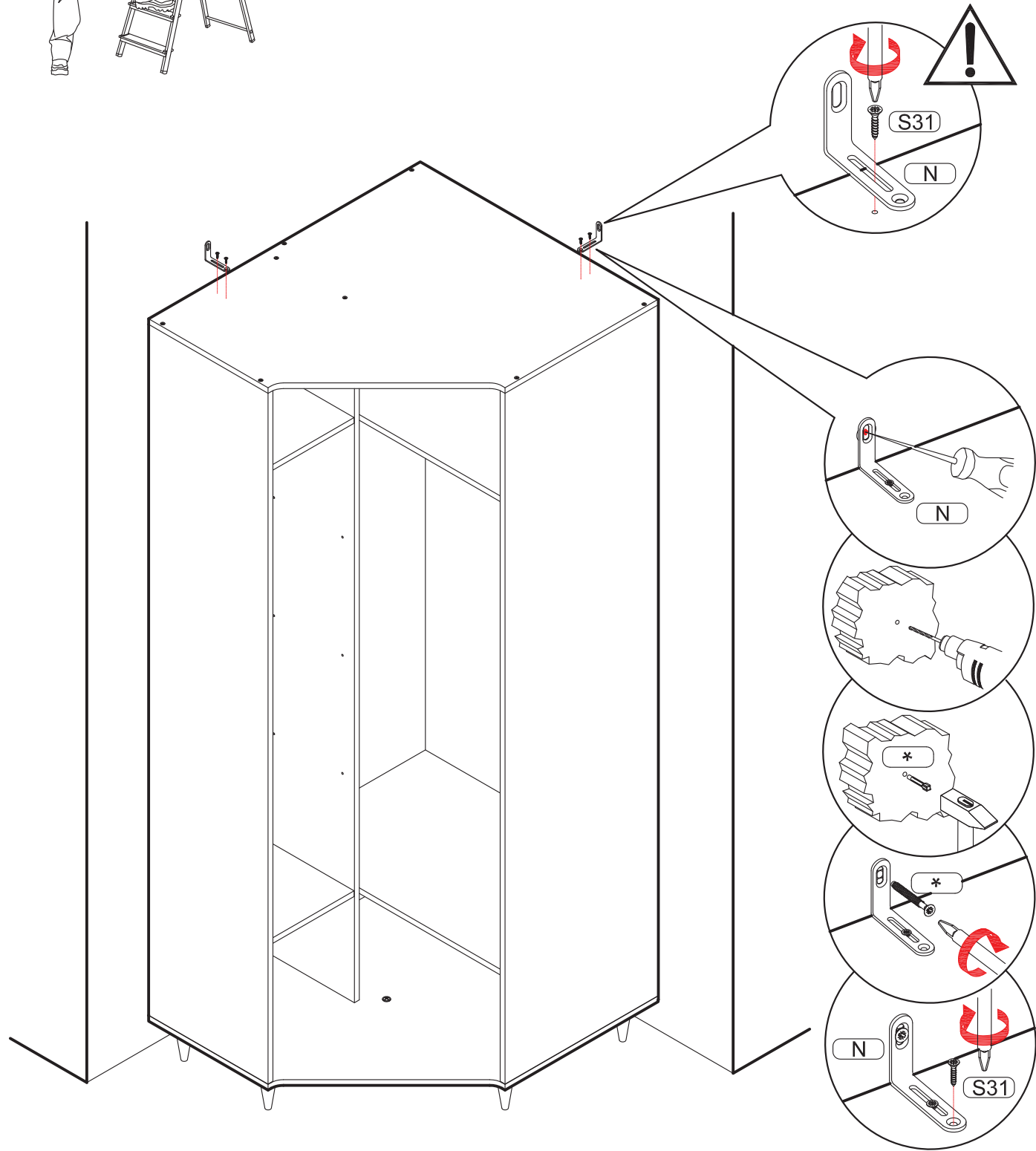
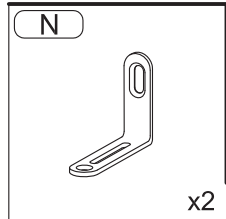
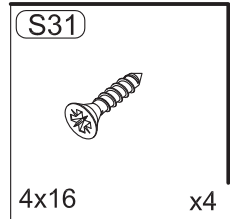


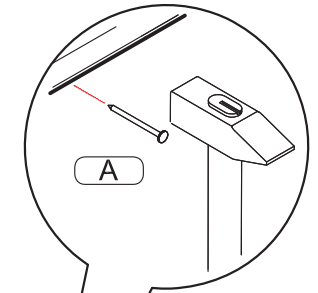
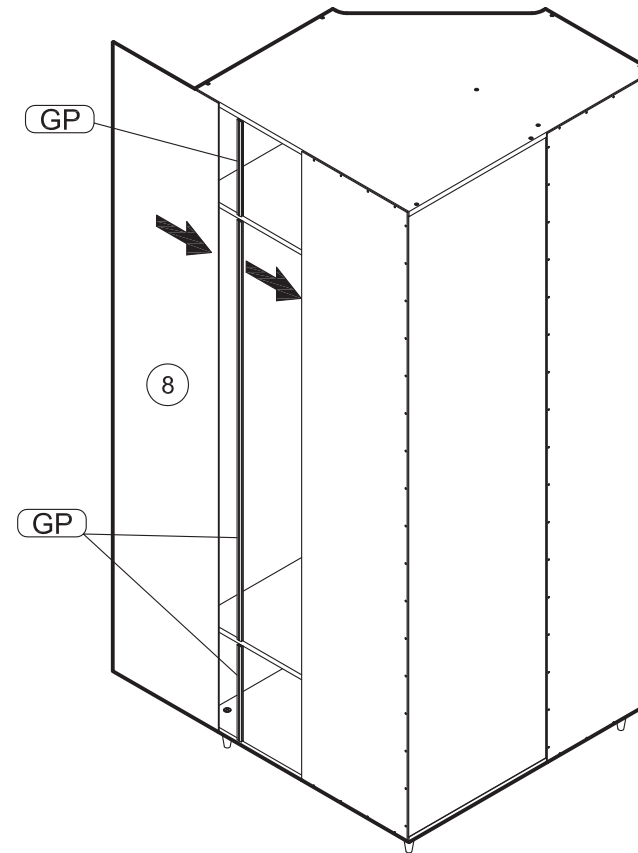
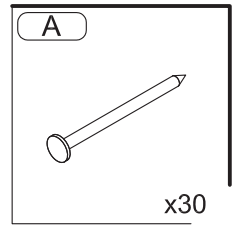
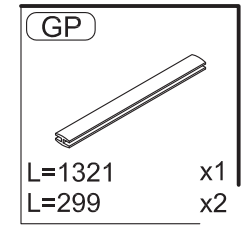
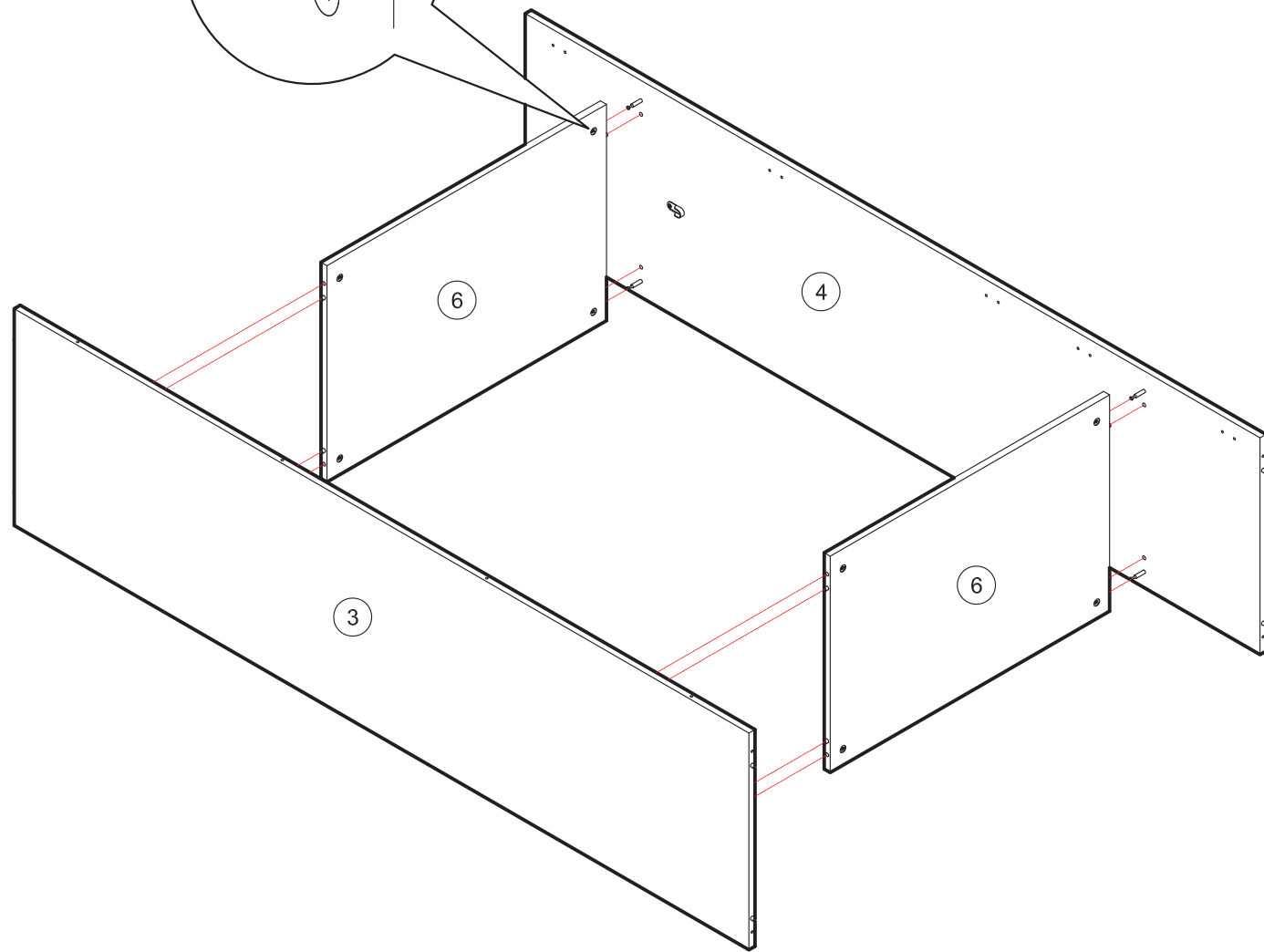
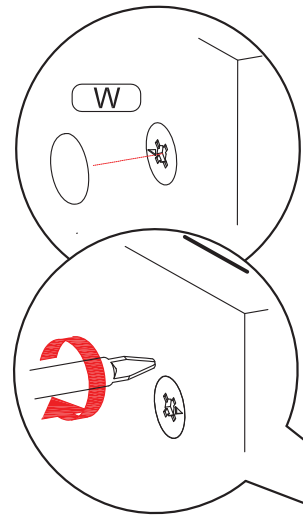
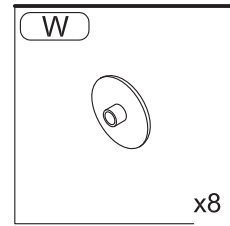
\* - Так как фасад может быть навешан как на левую так и на правую боковины шкафа, в зависимости от его исполнения, монтажная планка петли может быть монтирована на боковину №1 или №4.





\* - Так как материалы стен различаются, крепеж для фиксации к стене не прилагается. Для выбора подходящего крепежа обратитесь в местный специализированный магазин.





3 mm

