

# Rikko

## Мебельная компания

### Инструкция по сборке и эксплуатации мебели

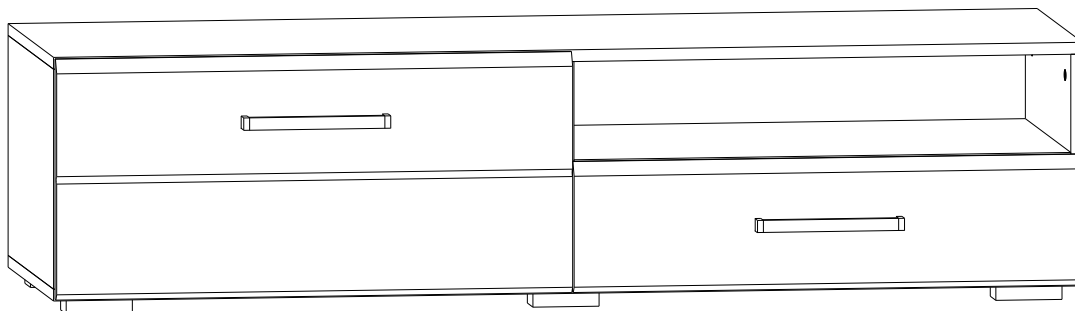
#### Гарнитура мебели для гостиной Тумба ТВ «Ларго 1,4м.»

Габаритные размеры

Ширина (мм): 1400

Глубина (мм): 460

Высота (мм): 350



#### ОБЩИЕ ТЕХНИЧЕСКИЕ УКАЗАНИЯ

Настоятельно рекомендуем перед началом сборки внимательно ознакомиться с данной инструкцией, проверить наличие всех деталей и фурнитуры согласно комплектующим ведомостям, убедиться в их качестве (отсутствие царапин, сколов, вмятин и т.д.) т.к. претензии по количеству комплектующих и качеству изделия после сборки не принимаются

Сборку советуем производить вдвоём на ровной поверхности, в качестве подкладочного материала рекомендуем использовать гофрокартон от упаковок.

Производитель оставляет за собой право вносить изменения не нарушающих внешнего вида и габаритных размеров изделия (замена крепёжной фурнитуры, ножек, ручек и т. д. на аналоги).

#### Правила эксплуатации

Для длительного сохранения эксплуатационных и эстетических качеств мебели необходимо соблюдать следующие правила по уходу за мебелью во время ее эксплуатации:

- эксплуатировать мебель в сухом, проветриваемом помещении с температурой воздуха от +10 С до +40 С и относительной влажностью воздуха не более 70%
- в процессе эксплуатации мебели возможно ослабление крепёжной фурнитуры - необходимо ее поправлять
- при эксплуатации изделий имеющие декоративные решения в виде стекла или зеркал необходимо помнить, что эксплуатация стекла и зеркал с трещиной сопряжено с риском получения травм. Следует немедленно заменить стекло/зеркало при появлении трещин.
- не допускать скопления влаги на поверхностях изделия во избежание набухания щитов и отклейки кромок
- беречь поверхности от механических повреждений, не ставить на поверхность горячие предметы
- при чистке использовать влажную ткань с применением специальных средств по уходу за мебелью с последующей протиркой поверхностей насухо
- не допускайте попадания на поверхность веществ, таких как растворители, бензин, обезжиривающие средства и др.

#### Гарантийные обязательства

- Изготовитель гарантирует соответствие мебели требованиям ГОСТ 19917-2014, ТР ТС 025/2012, при соблюдении условий транспортировки, хранения, сборки (для мебели, поставляемой в разобранном виде), эксплуатации.
- Срок службы изделия - 5 лет (при соблюдении условий эксплуатации мебели).
- Гарантийный срок эксплуатации мебели - 12 месяцев.

EAC

**Rikko**  
МЕБЕЛЬНАЯ КОМПАНИЯ

Г. Пенза ул. Перспективная 4  
e-mail: [mkrikko@mail.ru](mailto:mkrikko@mail.ru)  
сайт: [ricco-mebel.ru](http://ricco-mebel.ru)  
Тел. 8(8412)99-18-60

Срок службы изделия - 5 лет  
Срок гарантии - 12 месяцев

Соответствует требованиям  
ГОСТ 19917-2014  
ТР ТС 025/2012  
EAЭС N RU Д-РУ.РА01.В.78234/21  
Дата изготовления \_\_\_\_\_

**Гарнитура мебели для гостиной  
Тумба ТВ «Ларго 1,4м.»**

Код ТН ВЭД

9403601009

## Комплектация деталей

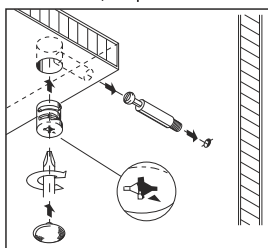
1,1	Крышка верхняя	1400	х	440	1	шт
1,2	Крышка нижняя	1400	х	440	1	шт
2,1	Перегородка	298	х	440	1	шт
2,2	Перегородка	298	х	440	1	шт
2,3	Перегородка	298	х	440	1	шт
3	Вязка	676	х	440	1	шт
4,1	Бок ящика	100	х	400	1	шт
4,2	Бок ящика	100	х	400	1	шт
5	Вязка ящика	100	х	618	2	шт
6	Створка МДФ	702	х	326	1	шт
7	Фасад ящика МДФ	177	х	692	1	шт
8	ЛДВП	177	х	692	1	шт
9	ЛДВП	326	х	698	1	шт
10	ЛДВП	646	х	396	1	шт

## Комплектация фурнитурой

Обозначение	Наименование	Кол-во	Ед. изм.
	Гвоздь 2x20	50	шт.
	Евровинт 6x50	15	шт.
	Евроключ	1	шт.
	Заглушка для евровинта	14	шт.
	Заглушка для эксцентрика	10	шт.
	Направляющая шариковая 400 мм.	1	компл.
	Опора прямоугольная 20 мм.	6	шт.
	Петля 4-х шарнирная накладная	6	шт.
	Ручка С18 192 мм. (хром+венге)	2	шт.
	Кронштейн барный	1	шт.
	Магнит	1	компл.
	Схема сборки	1	шт.
	Шуруп 4x16	42	шт.
	Шуруп 4x30	5	шт.
	Шуруп на ручку	2	шт.
	Эксцентриковая стяжка	10	кмпл.

Качество мебели зависит от качества сборки.  
Рекомендуем доверить сборку специалистам.

Монтаж эксцентриковой стяжки



Необходимый инструмент для сборки.

Рекомендуем сборку производить вдвоем.



Сборка ящика

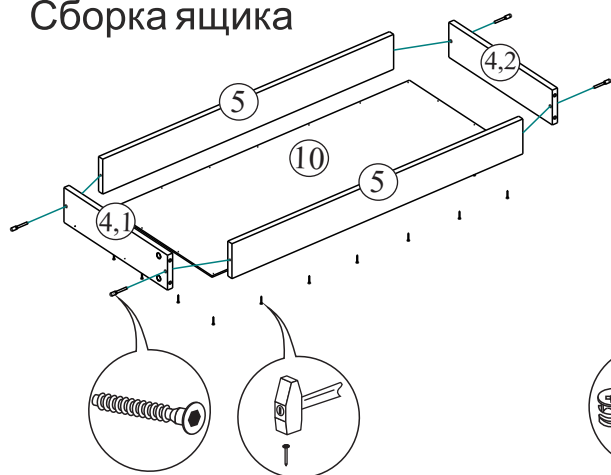
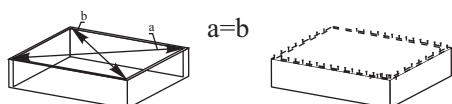
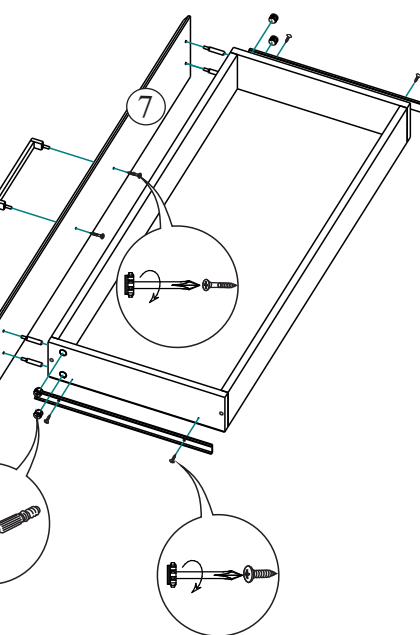


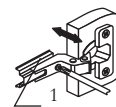
Рис.1



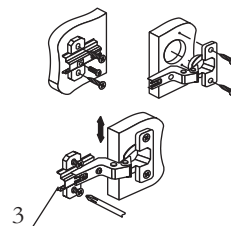
Для правильного открывания створок и ящиков, необходимо выровнять диагонали каркаса изделия (Рис.1) и только потом прибить ЛДВП не нарушая диагонали.



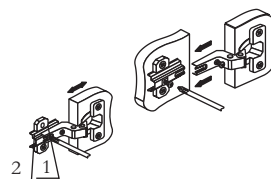
Регулировка створки по ширине



Регулировка створки по высоте



Регулировка створки по глубине



# Уважаемый покупатель!

Убедительная просьба сохранять упаковку до полной сборки изделия!

В случае обнаружения брака/дефекта обязательно сфотографировать выявленный дефект и этикетку на упаковке. На фотографии должно быть четко видно: наименование изделия, дату изготовления и номер бригады. Претензии по качеству без фотографии этикетки не принимаются.

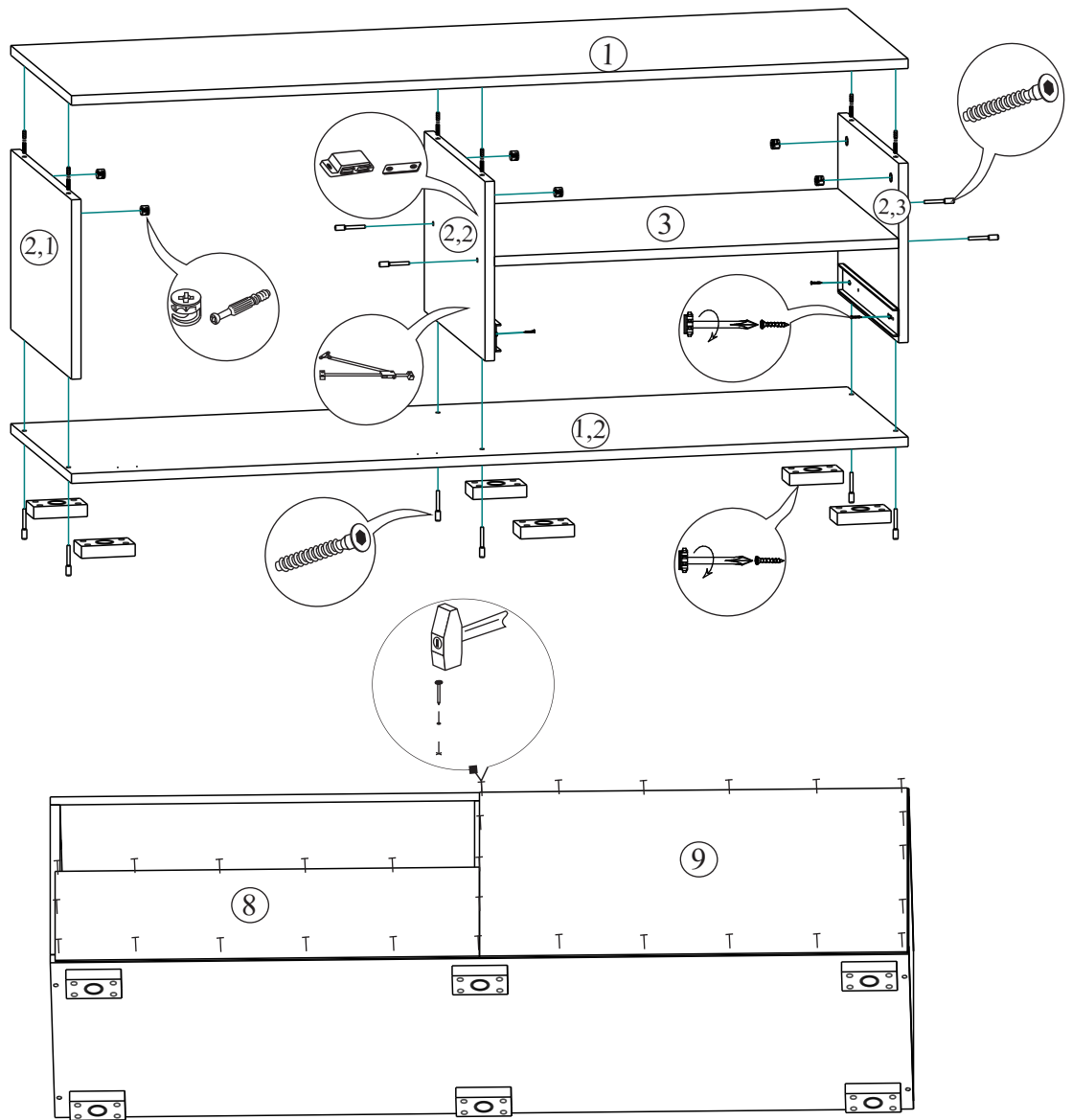
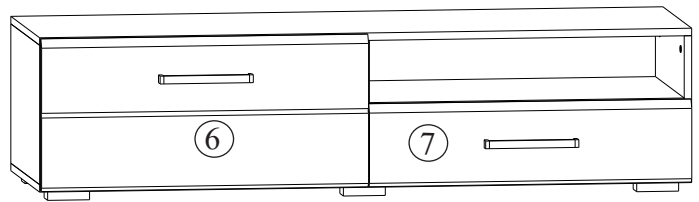
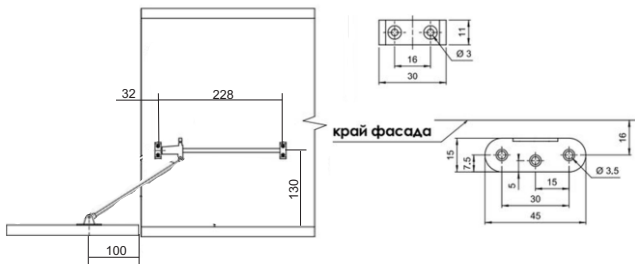


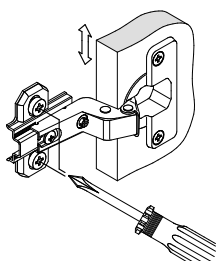
схема крепления барного кранштейна



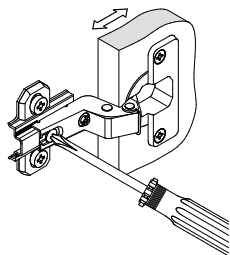
## Крепление петли

### Регулирование зазоров и положения дверей с петлями

Регулирование по высоте



Регулирование глубины



Регулирование наложения

