

## Правила хранения, ухода и эксплуатации мебели

Для поддержания надлежащего внешнего вида и долговечности мебели рекомендуется соблюдать следующие правила:

1. Мебель должна храниться и эксплуатироваться в сухих и теплых помещениях имеющих отопление и вентиляцию, при температуре не ниже + 2 С и не выше + 40 С при относительной влажности воздуха 45-70 % (ГОСТ 16371-2014).
2. Следить, чтобы температура приборов или посуды, находящейся в контакте с поверхностью, не превышала + 120 С.
3. Не рекомендуется устанавливать мебель вблизи отопительных приборов и под прямые солнечные лучи.
4. Во избежание набухания щитов не допускать скопление воды на поверхностях мебельных изделий.
5. Беречь поверхность мебели от механических повреждений.
6. Уход за мебелью и лицевой фурнитурой осуществлять с помощью влажных тканей с применением специально предназначенных для этих целей чистящих и полирующих средств. После чего протирать насухо.
7. Не использовать для чистки средства содержащие абразивные материалы, эфиры и растворители.
8. В процессе эксплуатации мебели возможно ослабление крепежной фурнитуры. При этом необходимо осуществлять «затяжку» всех изделий металлофурнитуры, осуществляющих крепеж и регулировку узлов, обеспечивающих открывание и трансформацию подвижных элементов.
9. В случае перестановки мебели, следует полностью освободить изделие от посторонних предметов, вынуть выдвижные ящики и съемные полки. Во избежание поломки опор перемещать изделие необходимо над уровнем пола.

### Гарантии изготовителя

1. Предприятие - изготовитель гарантирует сохранность качественных показателей мебели, в течение 24 месяцев со дня продажи при условии соблюдения потребителем правил изложенных в данной инструкции.
2. Срок службы 5 лет.
3. За механические повреждения, возникшие при транспортировке, сборке-установке или хранении, предприятие - изготовитель ответственности не несет.

В случае приобретения уцененной мебели претензии по качеству и внешнему виду не принимаются.



Декларация соответствия  
№RU Д-РУ.МС45.В.01567



отрезать и приклеить  
(после сборки)

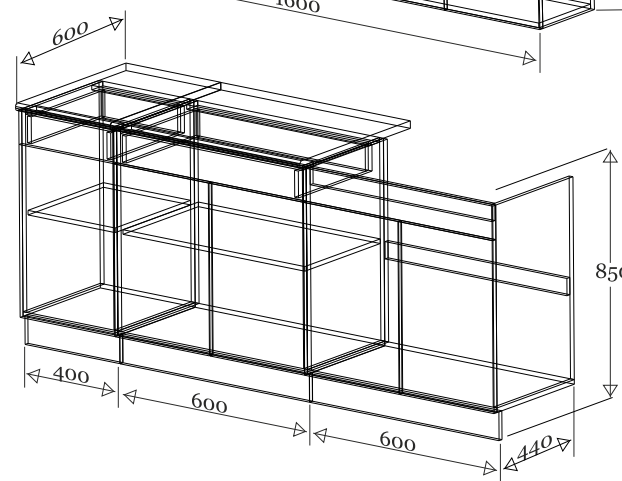
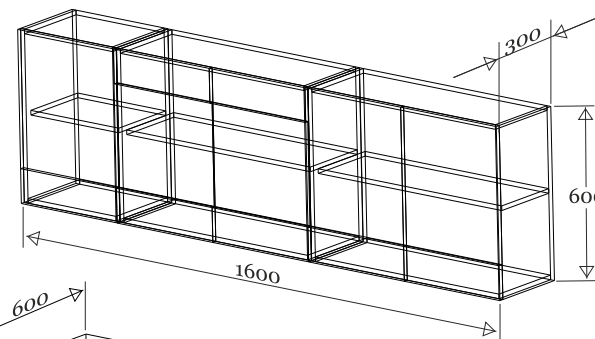
## Кухня «Лайт» 1,6м. (ЛДСП)

ИП Пылайкин Владимир Анатольевич, Россия, Пензенская обл., Пензенский р-он, с. Богословка, ул.Полевая, д.9	
ИП Пылайкина Елена Юрьевна, Россия, Пензенская обл., Пензенский р-он, с. Богословка, ул.Полевая, д.12	
Материал: ЛДСП	Соответствует требованиям
Дата изготовления: 20__год	ГОСТ 16371-2014;
Гарантийный срок эксплуатации 24 мес.	ТР ТС 025/2012;
Срок службы изделия 5 лет.	ТО 31-001-0144091143-2017
	Код ТН ВЭД ЕАЭС
	9403 20 800 9    9403 60 100 9
	9403 60 900 9    9403 89 000 0
	9403 70 000 8



## ПАСПОРТ ИЗДЕЛИЯ инструкция по сборке и эксплуатации

### Кухня «Лайт» 1,6м. (ЛДСП)



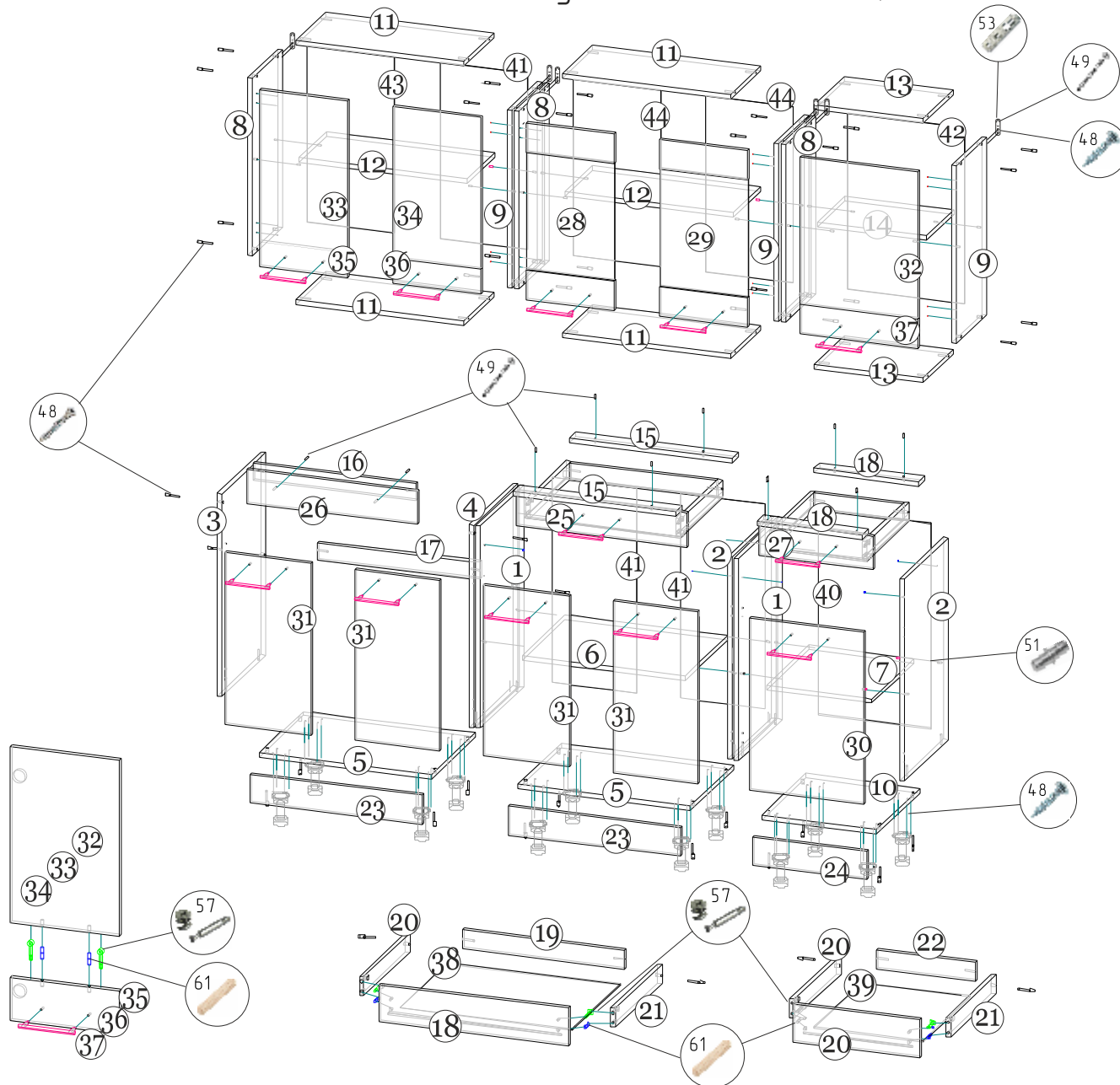
Произведено: МК «ЗАРОН»

- ИП Пылайкин Владимир Анатольевич, Россия, Пензенская обл., Пензенский р-он, с. Богословка, ул.Полевая, д.9  
 ИП Пылайкина Елена Юрьевна, Россия, Пензенская обл., Пензенский р-он, с. Богословка, ул.Полевая, д.12

E-mail: [zaron-mebel@mail.ru](mailto:zaron-mebel@mail.ru)

Сайт: [www.zaron-mebel.ru](http://www.zaron-mebel.ru)

# Кухня «Лайт» 1,6м. (ЛДСП)



В деталь №32,33,34 сборного фасада вбейте шканты, используя клей (приобретается отдельно) и вверните болты эксцентриковой стяжки. Прикрепите деталь №37, 35 и 36, соответственно. Затяните эксцентриковые стяжки. Установите эксцентриковые заглушки.

1. Соедините боковины и заднюю панель ящика ебровинтами
2. В фасад ящика забейте шканты, используя клей (приобретается отдельно) и вверните винты эксцентриковой стяжки
3. Прикрепите фасад к ящику
4. Установите ДВП с неоклеенной стороны так, чтобы одна его сторона зашла в паз фасада
5. Измерьте и выровняйте диагонали ящика
6. Прибейте ДВП гвоздями
7. Прикрепите снизу ящика направляющие с помощью шурупов 4x16

Поз.	Наименование	Кол-во	Размер, мм.	Уп.№
1	Боковина стола левая	2	704 420	1
2	Боковина стола правая	2	704 420	1
3	Боковина мойки левая	1	704 420	1
4	Боковина мойки правая	1	704 420	1
5	Крышка нижняя	2	600 420	1
6	Полка стола	1	568 410	1
7	Полка стола	1	368 410	1
8	Боковина антресоли левая	3	600 280	3
9	Боковина антресоли правая	3	600 280	3
10	Крышка нижняя	1	400 420	1
11	Вязка антресоли	4	568 280	3
12	Полка антресоли	2	568 255	3
13	Вязка антресоли	2	368 280	3
14	Полка антресоли	1	368 255	3
15	Вязка стола	2	568 60	3
16	Вязка мойки	1	568 60	3
17	Задняя вязка мойки	1	568 60	3
18	Вязка стола	2	368 60	3
19	Задняя панель ящика	1	510 60	3
20	Боковина ящика левая	2	400 60	3
21	Боковина ящика правая	2	400 60	3
22	Задняя панель ящика	1	310 60	3
23	Цоколь	2	600 100	3
24	Цоколь	1	400 100	3
25	Фасад ящика	1	597 117	3
26	Фальш-панель мойки	1	597 117	3
27	Фасад ящика	1	397 117	3
28	Стеклостворка левая	1	597 297	2
29	Стеклостворка правая	1	597 297	2
30	Фасад	1	397 597	2
31	Фасад	4	297 597	2
32	Фасад	1	397 479	2
33	Фасад лев.	1	297 479	2
34	Фасад прав.	1	297 479	2
35	Вставка фасада лев.	1	297 117	2
36	Вставка фасада прав.	1	297 117	2
37	Вставка фасада	1	397 117	2
38	ДВП ящика	1	540 406	1
39	ДВП ящика	1	340 406	1
40	ДВП стола	1	715 395	1
41	ДВП стола	2	715 295	1
42	ДВП антресоли	1	595 395	2
43	ДВП антресоли	2	595 295	2
44	ЛДВП витрины	2	295 595	2
45	Столешница	1	600 600	2
46	Столешница	1	400 600	2
47	Ебровинт		56	
48	Шуруп 4x16		166	
49	Шуруп 4x30		16	
50	Шуруп 4,2x26 (для ручек)		24	
51	Полкодержатель		20	
52	Держатель для мойки		4	
53	Навес прямой		6	
54	Гвоздь		150	
55	Заглушка		12	
56	Заглушка эксцентриковая		10	
57	Эксцентриковая стяжка		10	
58	Клипса для цоколя		6	
59	Еброкляч		1	
60	Ручка С15 160мм.		12	
61	Шкант		10	
62	Петля накладная		20	1
63	Опора кухонная регулируемая		12	3
64	Направляющие роликовые 400мм.		2ком.	1
65	Соединитель ДВП 568		2	3
66	Соединитель ДВП 688		1	3

пакет фурнитуры 1