

Инструкция по сборке и эксплуатации мебели

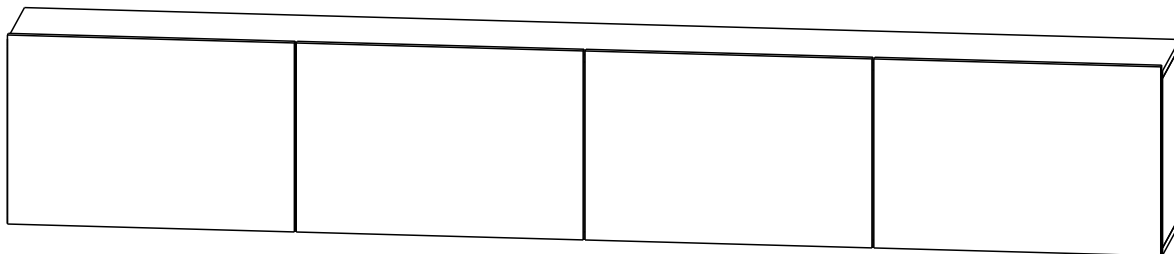
Гарнитур мебели для гостиной Тумба ТВ «Лия-3»

Габаритные размеры

Ширина (мм): 2460

Глубина (мм): 315

Высота (мм): 410



ОБЩИЕ ТЕХНИЧЕСКИЕ УКАЗАНИЯ

Настоятельно рекомендуем перед началом сборки внимательно ознакомиться с данной инструкцией, проверить наличие всех деталей и фурнитуры согласно комплектующим ведомостям, убедиться в их качестве (отсутствие царапин, сколов, вмятин и т.д.) т.к. претензии по количеству комплектующих и качеству изделия после сборки не принимаются

Сборку советуем производить вдвоём на ровной поверхности, в качестве подкладочного материала рекомендуем использовать гофрокартон от упаковок.

Производитель оставляет за собой право вносить изменения -замена крепежной фурнитуры, ножек, ручек и т. д. на аналоги.

Правила эксплуатации

Для длительного сохранения эксплуатационных и эстетических качеств мебели необходимо соблюдать следующие правила по уходу за мебелью во время ее эксплуатации:

- эксплуатировать мебель в сухом, проветриваемом помещении с температурой воздуха от +10 С до +40 С и относительной влажностью воздуха не более 70%
- в процессе эксплуатации мебели возможно ослабление крепежной фурнитуры - необходимо ее поправлять
- при эксплуатации изделий имеющие декоративные решения в виде стекла или зеркал необходимо помнить, что эксплуатация стекла и зеркал с трещиной сопряжено с риском получения травм. Следует немедленно заменить стекло/зеркало при появлении трещин.
- не допускать скопления влаги на поверхностях изделия во избежание набухания щитов и отклейки кромок
- беречь поверхности от механических повреждений, не ставить на поверхность горячие предметы
- при чистке использовать влажную ткань с применением специальных средств по уходу за мебелью с последующей протиркой поверхностей насухо
- не допускайте попадания на поверхность веществ, таких как растворители, бензин, обезжиривающие средства и др.

Гарантийные обязательства

- Изготовитель гарантирует соответствие мебели требованиям ГОСТ 16371-2014, при соблюдении условий транспортировки, хранения, сборки (для мебели, поставляемой в разобранном виде), эксплуатации.
- Срок службы изделия - 5 лет (при соблюдении условий эксплуатации мебели).
- Гарантийный срок эксплуатации мебели - 12 месяцев.

Комплектация деталей

1	Крышка	2460	х	296	1	шт
2	Дно	2460	х	296	1	шт
3,1	Бок левый	368	х	296	1	шт
3,2	Бок правый	368	х	296	1	шт
4,1	Перегородка лев	368	х	296	1	шт
4,2	Перегородка прав	368	х	296	1	шт
4,3	Перегородка центр	368	х	296	1	шт
5	Вязка ящика	537	х	260	4	шт
6,1	Бока ящика лев	250	х	260	2	шт
6,2	Бока ящика прав	250	х	260	2	шт
7,1	Фасад МДФ лев	611	х	410	1	шт
7,2	Фасад МДФ прав	611	х	410	1	шт
8,1	Створка МДФ лев	611	х	410	1	шт
8,2	Створка МДФ прав	611	х	410	1	шт
9	ЛДВП	566	х	246	2	шт
10	ЛДВП	1227	х	197	4	шт

Комплектация фурнитурой

	Сверло 2x20	160	шт.
	Евровинт 6x50	26	шт.
	Еврошпунт	1	шт.
	Заглушка для евровинта	26	шт.
	Заглушка для эксцентрика	54	шт.
	Кронштейн барный 60N	2	шт.
	Лифт газовый 60N	4	шт.
	Направляющая шариковая 250мм	6	компл.
	Опора 27 мм	8	шт.
			шт.
	Панель 4-х шарнирная накладная	10	шт.
			шт.
	Схема сборки	1	шт.
	Шуруп 3,5x16	1	шт.
	Шуруп 4x16	40	шт.
	Шуруп 4x30	22	шт.
	Эксцентриковая стяжка	54	компл.
	Навес регулируемый с крепежом к стене	11	Компл.

Качество мебели зависит от качества сборки.
Рекомендуем доверить сборку специалистам.

Производитель рекомендует направляющие и навесы монтировать до начала сборки корпуса!

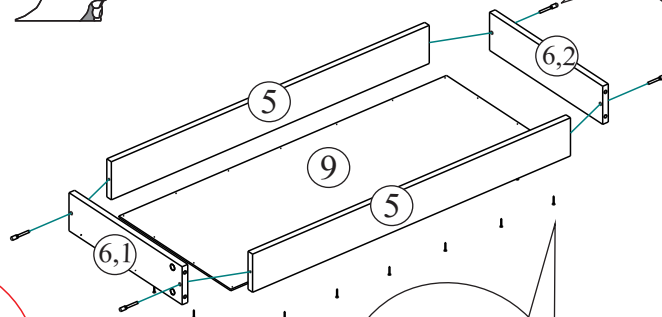
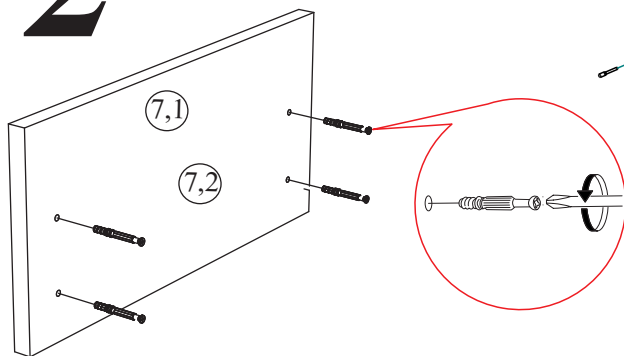
Необходимый инструмент для сборки.

Рекомендуем сборку производить вдвоем.

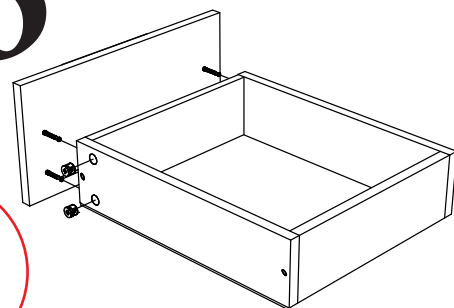


1

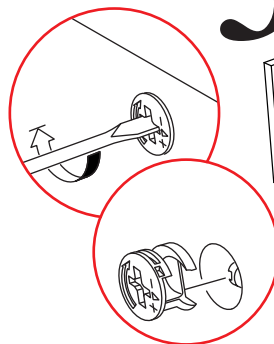
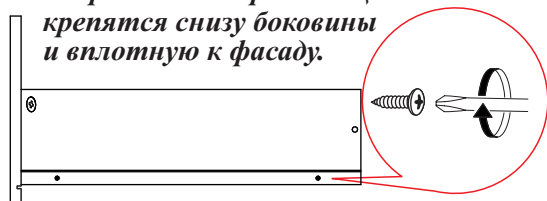
2



3



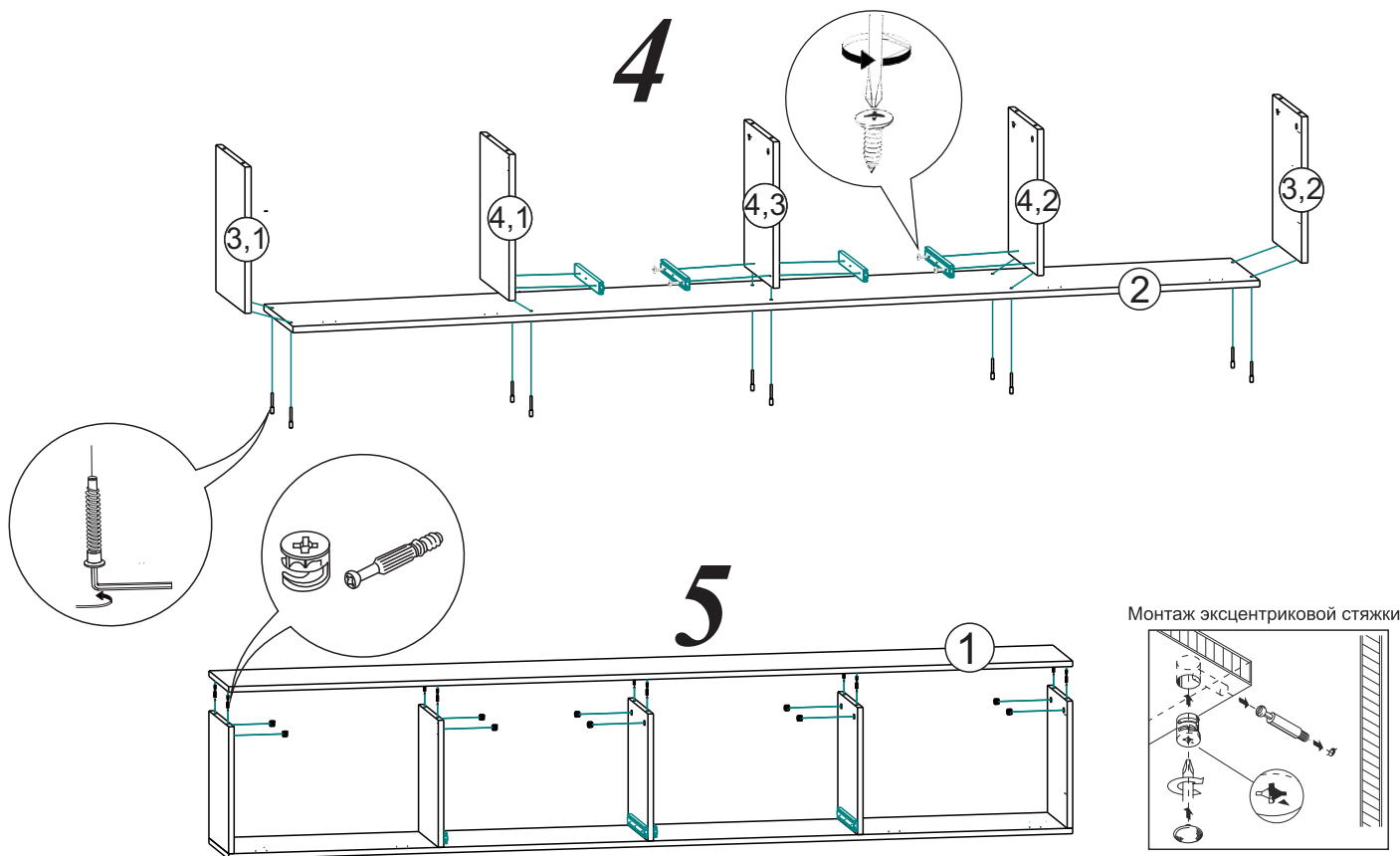
Шариковые направляющие крепятся снизу боковины и вплотную к фасаду.



Уважаемый покупатель!

Убедительная просьба сохранять упаковку до полной сборки изделия!

В случае обнаружения брака/дефекта обязательно сфотографировать выявленный дефект и этикетку на упаковке. На фотографии должно быть четко видно: наименование изделия, дату изготовления и номер бригады. Претензии по качеству без фотографии этикетки не принимаются.



Изделие является универсальным.

Навесная тумба: установить навесы (схема №1). Выпилить ЛДВП (схема №3). Прибить ЛДВП не нарушая диагональ изделия. Установить пластины под навесы (схема №4). Навесить тумбу и отрегулировать (схема №2).

Максимальная нагрузка на навес-20кг.



Схема №1

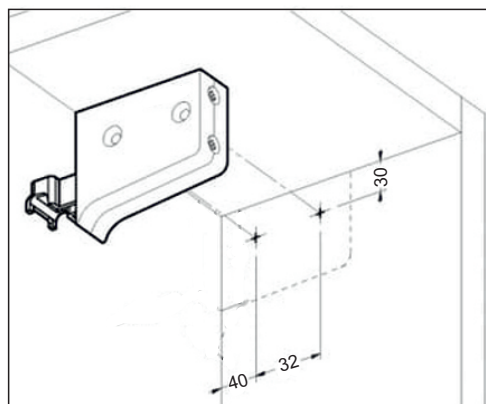


Схема №2

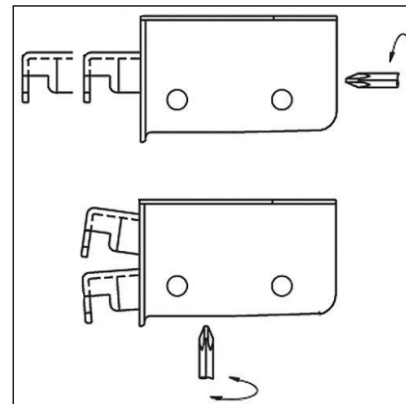


Схема №3

Схема выпила ЛДВП под навесы.

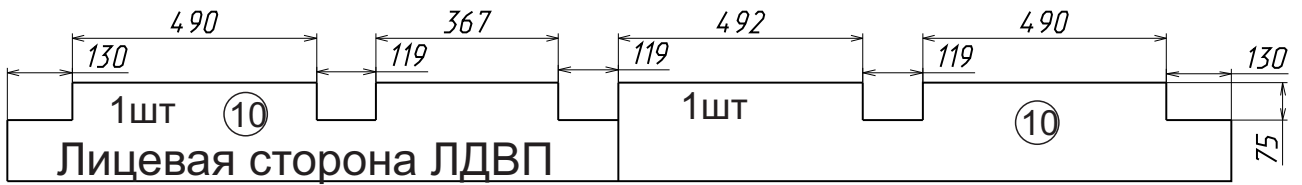
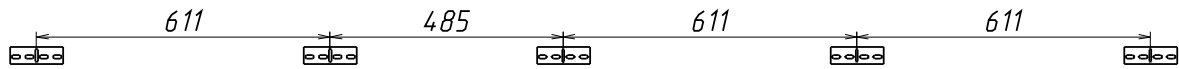
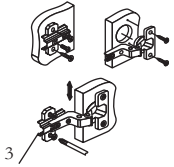


Схема №4

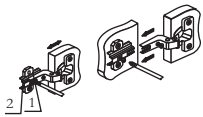
Схема крепления пластин под навесы на стену.



Напольная тумба: прибить ЛДВП не нарушая диагональ изделия. Установить опоры.



Регулировка створки по высоте

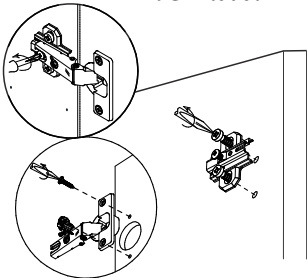


Регулировка створки по глубине

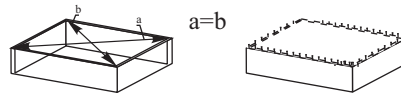
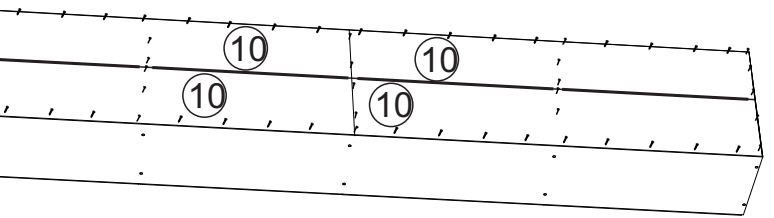
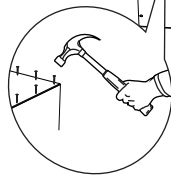


Регулировка створки по ширине

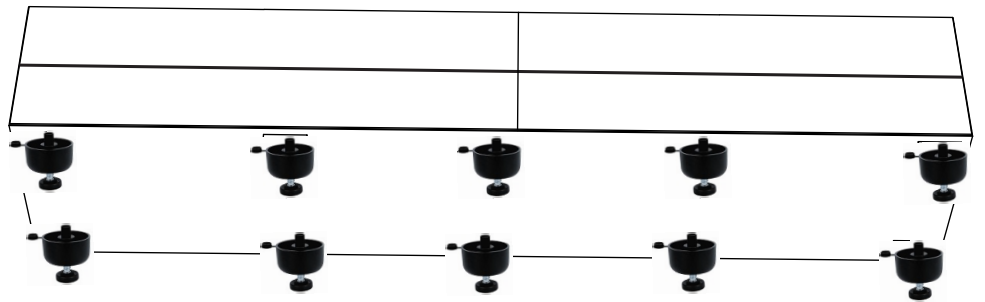
Крепление петли



6



Для правильного открывания створок и ящиков, необходимо выровнять диагонали каркаса изделия (Рис. 1) и только потом прибить ЛДВП не нарушая диагонали.



7

