

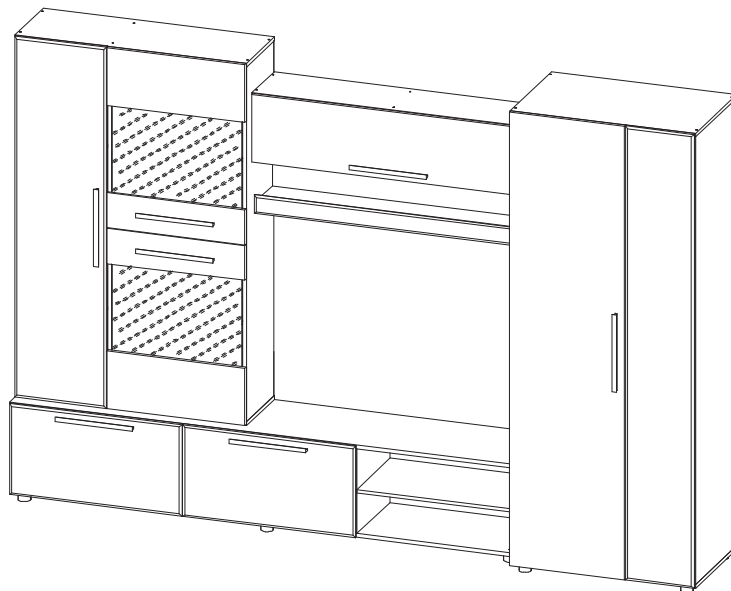
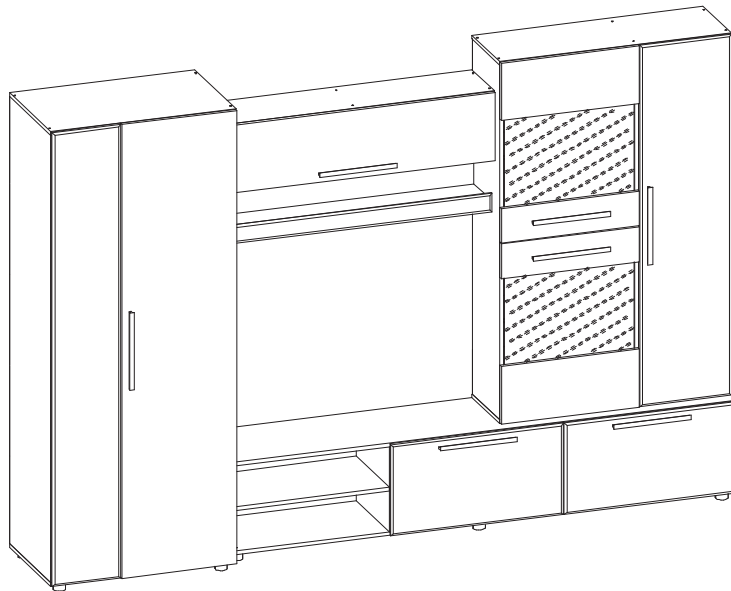


Производитель ООО "МК Стиль"
Россия, 440015, Пензенская обл.,
г.Пенза, ул. Аустрина, 166
тел.: +7 (8412) 90-81-32

Инструкция по сборке и эксплуатации мебели

САФАРИ НМ Стенка

Габариты: Д.3000 x В.2000 x Г.510 мм



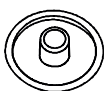
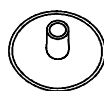
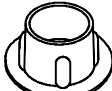


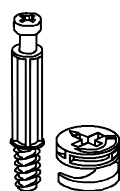
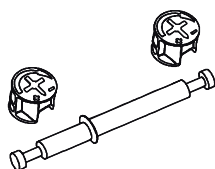
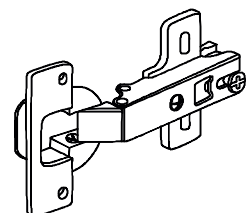
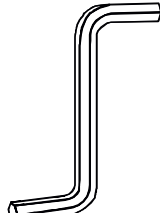

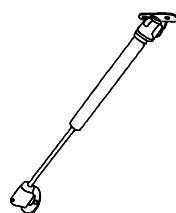



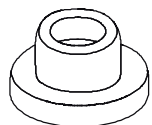


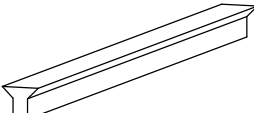
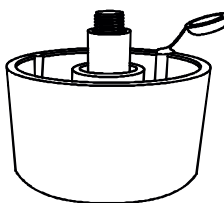
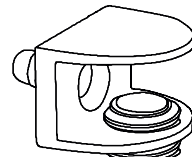
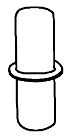
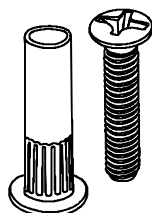


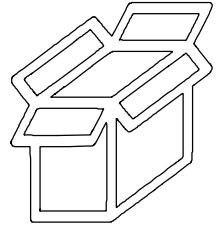
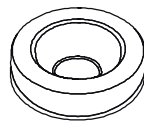
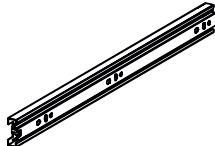
Место под ТВ 1200 x 880 мм. УНИВЕРСАЛЬНАЯ СБОРКА!!!

*Уважаемые покупатели!
Рекомендуем доверить сборку Вашей мебели профессиональным сборщикам*

Упаковка	Материал	Поз.	Наименование	Кол-во	Размер	
	Фасад в сборе	1	Створка	1	1 966	296
	Фасад в сборе	2	Створка	1	1 564	396
	Фасад в сборе	3	Фасад ящика	2	396	746
	Фасад в сборе	4	Панель_(передняя)	1	1 200	80
1	ЛДСП 16 мм(Каркас)	30	Створка	1	496	1 966
	ЛДСП 16 мм(Каркас)	8	Бок левый	1	1 938	490
	ЛДСП 16 мм(Каркас)	9	Бок правый	1	1 938	490
	ЛХДФ 3,2 мм	34	Задняя стенка	1	396	1 496
	ЛХДФ 3,2 мм	35	Задняя стенка	1	1 564	404
2	ЛДСП 16 мм(Каркас)	10	Крышка верх	1	800	490
	ЛДСП 16 мм(Каркас)	11	Крышка низ	1	800	490
	ЛДСП 16 мм(Каркас)	12	Вязка	2	766	490
	ЛДСП 16 мм(Каркас)	6	Панель_(передняя)	2	596	250
	ЛДСП 16 мм(Каркас)	7	Панель_(передняя)	2	596	150
	ЛХДФ 3,2 мм	37	Задняя стенка	5	392	796
	Планка соединительная для ДВП	40	Планка соединительная для ДВП	4	766	
	Труба-штанга (3 м)	43	Труба-штанга (3м)	1	760	
	Фурнитура в коробе/комплектующая		Фурнитура (короб)	1		
3	ЛДСП 16 мм(Каркас)	31	Планка	2	106	350
	ЛДСП 16 мм(Каркас)	32	Бок ящика прав/лев	4	350	170
	ЛДСП 16 мм(Каркас)	33	Перед/зад.стенка ящика	4	669	170
	ЛДСП 16 мм(Каркас)	13	Бок	3	368	394
	ЛДСП 16 мм(Каркас)	14	Перегородка	1	368	394
	ЛДСП 16 мм(Каркас)	15	Крышка верх	1	2 200	394
	ЛДСП 16 мм(Каркас)	16	Крышка низ	1	2 200	394
	ЛДСП 16 мм(Каркас)	17	Вязка	1	682	394
	ЛХДФ 3,2 мм	38	Задняя стенка	2	205	590
	ЛХДФ 3,2 мм	39	Дно ящика	2	698	345
4	ЛДСП 16 мм(Каркас)	25	Бок	3	266	266
	ЛДСП 16 мм(Каркас)	18	Бок внешний	1	1 538	330
	ЛДСП 16 мм(Каркас)	19	Бок внутренний	1	1 538	330
	ЛДСП 16 мм(Каркас)	20	Перегородка	1	1 538	330
	ЛДСП 16 мм(Каркас)	21	Крышка	2	1 000	330
	ЛДСП 16 мм(Каркас)	23	Вязка (флиппер)	3	383	330
5	ЛДСП 16 мм(Каркас)	5	Створка	1	1 194	294
	ЛДСП 16 мм(Каркас)	26	Крышка верх	1	1 200	266
	ЛДСП 16 мм(Каркас)	27	Крышка низ	1	1 200	266
	ЛДСП 16 мм(Каркас)	28	Панель задняя	1	1 200	234
	ЛДСП 16 мм(Каркас)	29	Вязка	1	1 200	202
	ЛХДФ 3,2 мм	36	Задняя стенка	1	294	1 194
6	ЛДСП 16 мм(Каркас)	24	Панель задняя	2	567	567
	ЛДСП 16 мм(Каркас)	22	Вязка	3	567	330
	Стекло 4 мм	42	Стекло	2	560	450
	Стекло 4 мм	41	Стеклополка	2	555	300

Набор фурнитуры



				
Заглушка для евро-стяжки ясень шимо светлый	Заглушка для эксц. стяжки ясень шимо светлый	Заглушка технологическая D 5 мм бежевая	Заглушка технологическая D 8 мм бежевая	стяжка-евро 6,3*50 мм
x64	x48	x14	x4	x64
				
стяжка hettich эксцентриковая	стяжка hettich эксцентриковая двойная	петля четырехшарнирная накладная (к)	Ключ для стяжки евро	Демпфер силиконовый
x44	x2	x17	x1	x27
				
кронштейн газ-лифт (подъемный, 60N)	шуруп 3,5*15 мм (hettich)	шуруп 4.2*14 мм п/ш (саморез)	шуруп 4*30 мм цинк	Втулка пластиковая для стекла 4-5 мм (L-5,5 мм)
x2	x120	x15	x10	x15
				
Гвоздь 2 * 20 мм	штангодержатель овальный хром	Ручка РМ(21) 320мм. Сатин светлый	ножка американка	полкодержатель GC 010 (штифт)
x250	x2	x7	x10	x8
				
полкодержатель обычный	стяжка межсекционная D5	схема-сборки	Футорка пластик (дюбель) D5,3 x 10	Коробка (Z-картон) под фурнитуру 550x136x136 мм
x12	x10	x1	x15	x1
				
Шайба D-10 (прозрачная)	направляющие шариковые 350 мм (35мм)			
x15	x2			

Приемка мебели

При получении рекомендуется проверить мебель на предмет ее комплектности и внешних качественных признаков. Следует вскрыть упаковку, осмотреть лицевые панели, зеркала, стеклянные элементы, проверить наличие и комплектность фурнитуры, убедиться в отсутствии видимых дефектов. Необходимо помнить, что принятие мебели без указания на явные недостатки, которые могли быть обнаружены при обычном осмотре, лишает покупателя права впоследствии предъявлять по ним претензии. При этом недостатком или дефектом мебели не считаются:

- наличие определенных особенностей в его элементах, обусловленных стилистическим замыслом производителя в подборе исходных материалов или связанных с природным происхождением используемых материалов, с их несущественными отличиями фактур и/или оттенков.
- незначительная разность цветовых оттенков облицовочных тканей, а также покрытий из искусственной и натуральной кожи.
- незначительная разность цветовых оттенков и отличие рисунка и/или декора. Складки и морщины на обивочных материалах мягких элементов, возникающие по причине нагрузок в результате упаковки и/или в процессе транспортировки, и исчезающие после разглаживания рукой, также не являются дефектом.

Общие условия эксплуатации и ухода за мебелью

1. Мебель должна эксплуатироваться в сухих и теплых помещениях, не подверженных перепадам температур, имеющих отопление и вентиляцию при температуре воздуха не ниже +10 град С и не выше +40 град С с относительной влажностью 45-75%. Существенные отклонения от указанных режимов приводят к значительному ухудшению потребительских качеств и повреждению мебели.
 2. Запрещается устанавливать нагревательные приборы (печки, плиты, духовки, световые элементы и др.) рядом с фасадами, т.к. контакт с поверхностями или воздухом, температура которых превышает 80 градусов по Цельсию может привести к оплавлению, деформации и отслоению пластика ПВХ от основы фасада. Избегать повышенной влажности. Рекомендуем установить принудительную вытяжку в зоне установки плиты.
 3. Во избежание выгибания и разбухания деталей из ЛДСП / МДФ следует оберегать их поверхность от длительного воздействия влаги. Недопустимо попадание на поверхности жидкостей, растворяющих пластики, пленку ПВХ (кислоты, растворитель, спирт, ацетон, бензин и др.).
 4. Следует оберегать фасады от механических повреждений, которые могут быть вызваны воздействием твердых предметов, абразивных порошков.
 5. Во избежании возникновения царапин, нельзя подвергать любому механическому воздействию рисунок на фасадах с фотопечатью.
 6. Старайтесь нагружать кухонные навесные шкафы и выдвижные кухонные ящики равномерно, обеспечивая равновесие скользящих частей. Предметы на полках рекомендуется размещать по принципу: наиболее тяжелые – ближе к краям (стенкам ящика), более легкие ближе к центру. Помните о недопустимости статической вертикальной нагрузки для выдвижных кухонных ящиков из ЛДСП более 5 кг, на полки шкафов и столов – более 8 кг. При эксплуатации выдвижных ящиков и раздвижных дверей не прилагайте чрезмерных усилий.
 7. Секции с полками из ЛДСП предназначены для хранения сухой посуды и кухонных принадлежностей. Для хранения мокрой посуды предназначены специальные секции с металлическими полками и закреплённым снизу поддоном.
 8. Не допускается длительное воздействие прямых солнечных лучей, которое может привести к цветовым изменениям на поверхности мебели или материала обивки.
 9. После 6 месяцев эксплуатации мебели под нагрузкой может сложиться ситуация, когда некоторые механические детали, такие как петли, направляющие, замки и т.д., утратят оптимальную настройку, выполненную во время сборки и установки мебели. Смазка механических узлов со временем высыхает, теряет свои свойства. Подобные явления проявляются в затруднении и скрипе при открывании створок, механизмов раскладывания, механизмов выдвижения ящиков. В таких случаях не следует прилагать чрезмерные физические усилия, а необходимо выполнить своевременную регулировку петель или смазку подвижных частей механизмов специальными смазочными средствами. В процессе эксплуатации мебели резьбовые соединения следует периодически подтягивать.
- Для сохранения и поддержания мебели в хорошем состоянии в течение длительного срока рекомендуем прочитать подробные инструкции по уходу и эксплуатации мебели, представленные на нашем сайте mstyle.ru во вкладке «ПОКУПАТЕЛЯМ» в шапке сайта.

Гарантийные обязательства

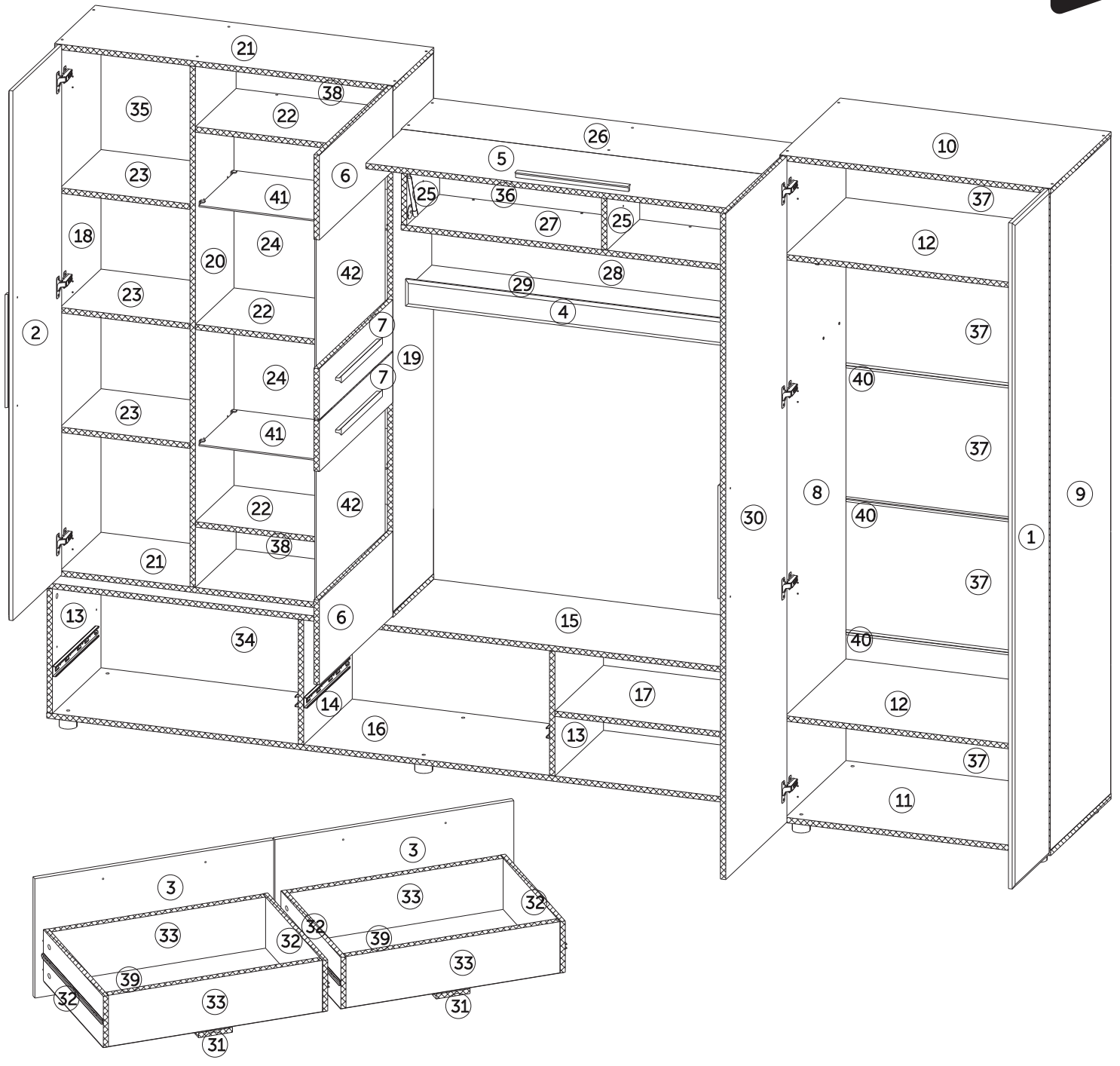
Изготовитель гарантирует соответствие мебели требованиям ГОСТ 16371-2014, ГОСТ 19917-2014 при соблюдении условий транспортирования, эксплуатации, хранения и сборки. Гарантийный срок эксплуатации изделия - 3 года с даты производства. Гарантии не распространяются на изделия поврежденные при перевозке, а также при не соблюдении правил сборки, эксплуатации и хранения, изложенных в настоящей инструкции. Все виды деталей изображены схематично и могут отличаться от оригиналов. Производитель оставляет за собой право вносить изменения в конструкцию, не ухудшающие ее эксплуатационные характеристики.

Заказ на производство № от (дата выпуска)		Ярлык для маркировки	
Перечень используемой фурнитуры		Название изделия	
- Корпус/Фасад - (цветовое исполнение изделия) [Серия номенклатуры]		- Корпус/Фасад - (цветовое исполнение изделия) [Серия номенклатуры]	
Наименование	Кол-во	Произведено в России	Производитель ООО "МК СТИЛЬ"
Газель 2" 20 мм	100	г. Пенза	г. Пенза
Заглушка - для евро-стержня белфорд	56	г. Пенза	г. Пенза
Заглушка пенополиуретановая D 5 мм - бежевая	4	г. Пенза	г. Пенза
Ключ для стержня евро	1	г. Пенза	г. Пенза
Коробка (2-зартон) под фурнитуру 480x100x100 мм	1	г. Пенза	г. Пенза
ножка 88*54*20 мм №1 металл	10	г. Пенза	г. Пенза
петля - четырехшарнирная накладная (китай)	8	г. Пенза	г. Пенза
полкодержатель - обочный	3	г. Пенза	г. Пенза
ручка С28 мет + мет 128 мм	3	г. Пенза	г. Пенза
стержень евро 6,3*50 мм	56	г. Пенза	г. Пенза
схема-сборки	1	г. Пенза	г. Пенза
шланг 8*30 мм	4	г. Пенза	г. Пенза
шпунт - 3,3*16 мм (hettich)	80	г. Пенза	г. Пенза

Вложенный в фурнитуру «Маркировочный ярлык» отрезать по линии и приклеить на заднюю стенку изделия по окончании сборки

СПАСИБО ЗА ПОКУПКУ

Условное обозначение:  - Кромочный материал



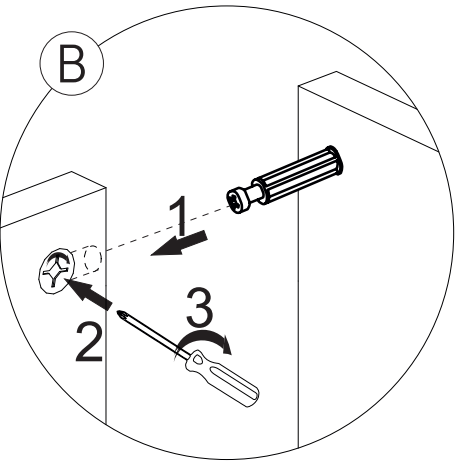
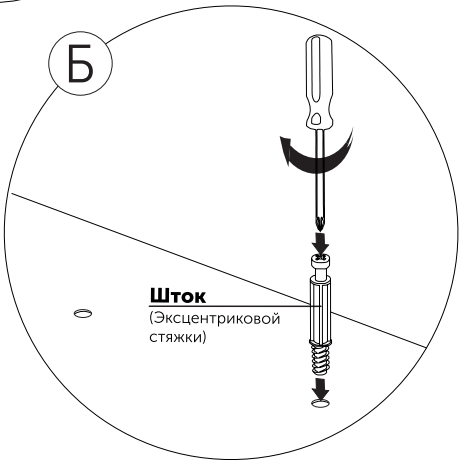
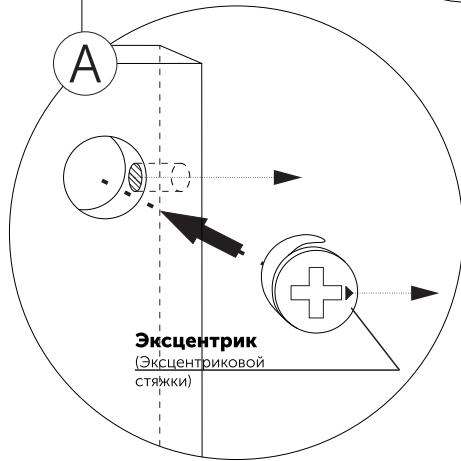
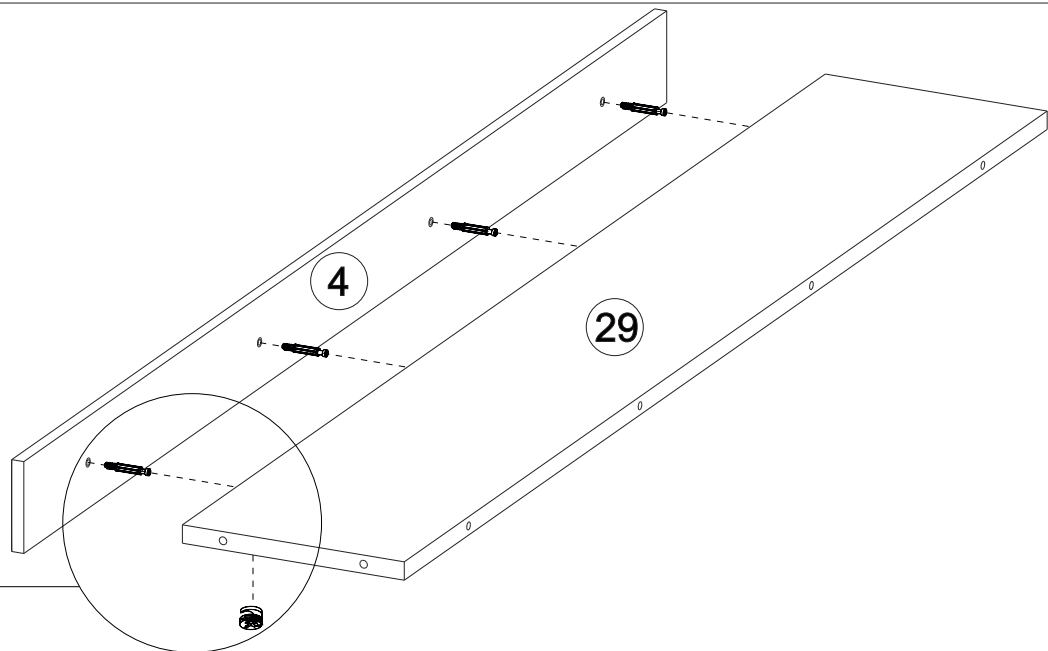
В процессе сборки Вам понадобится:



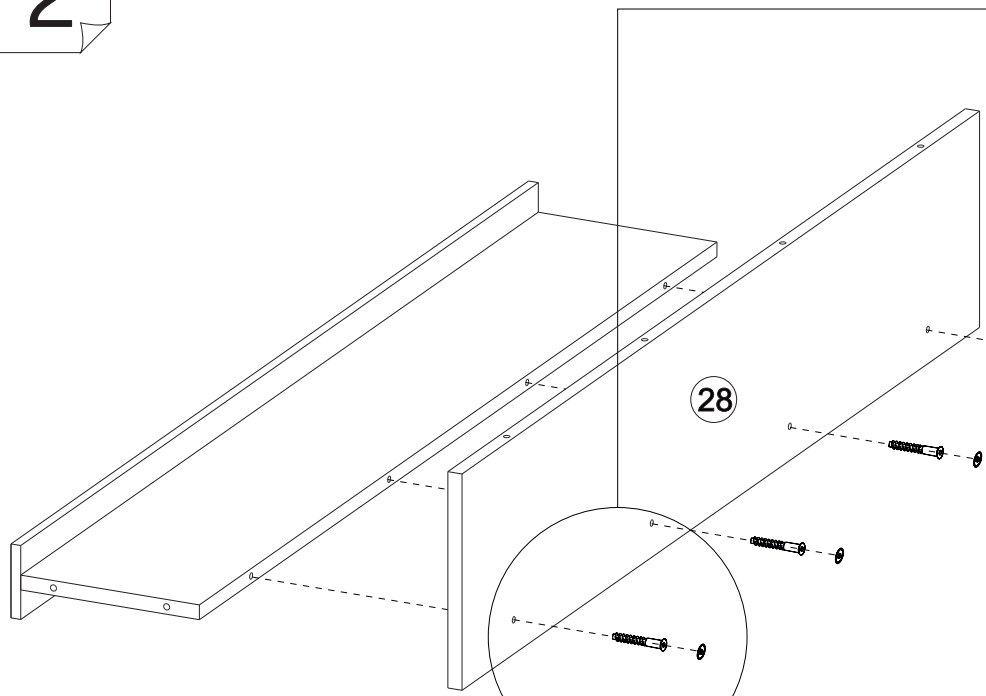
1

x 4

x 4

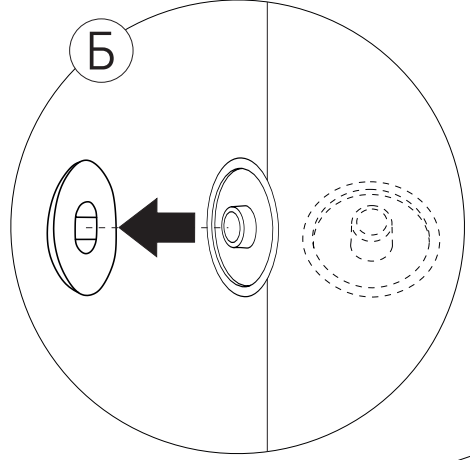
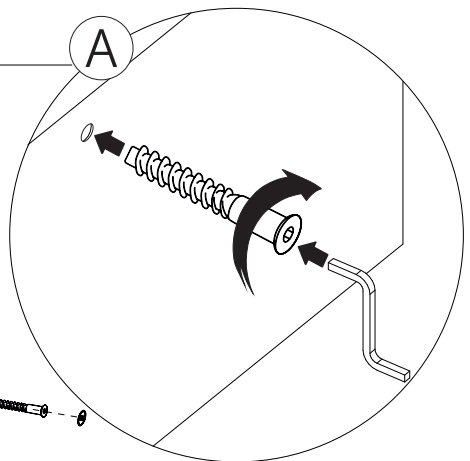


2

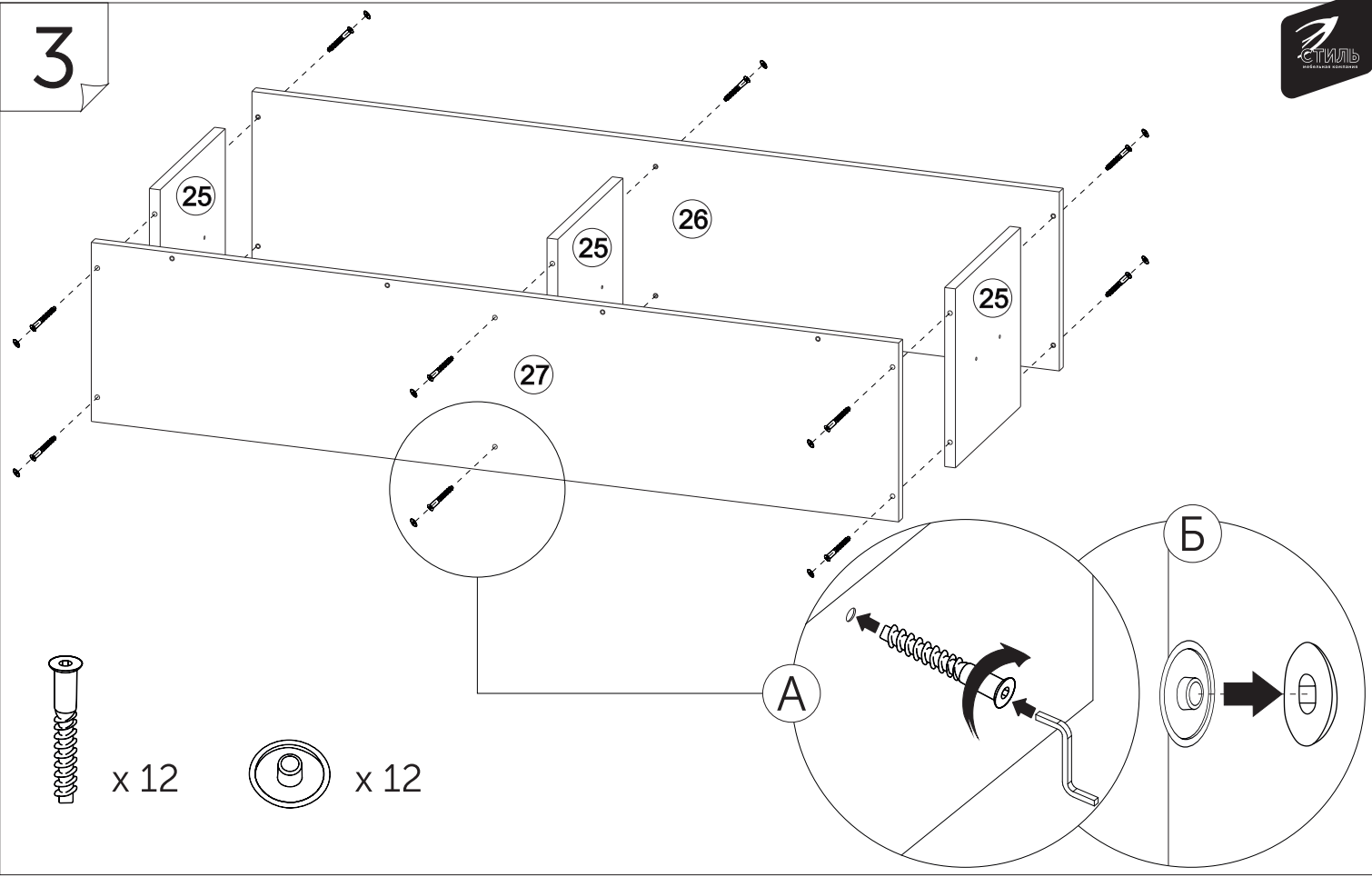


x 4

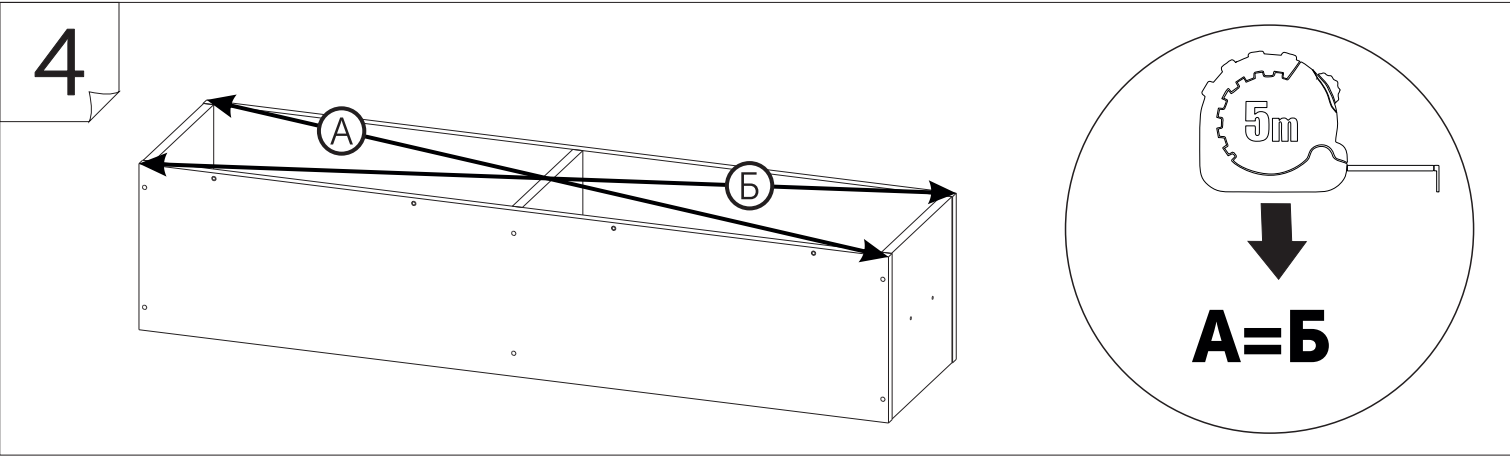
x 4



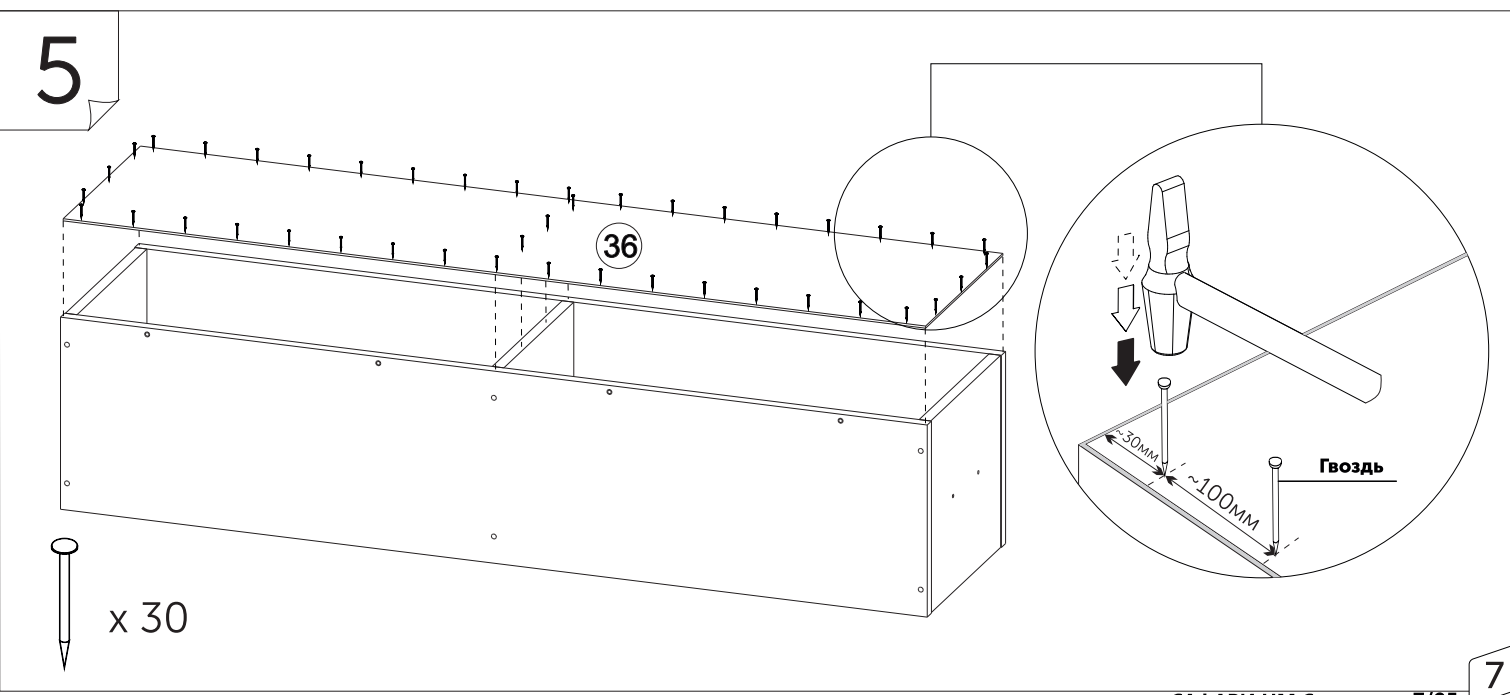
3



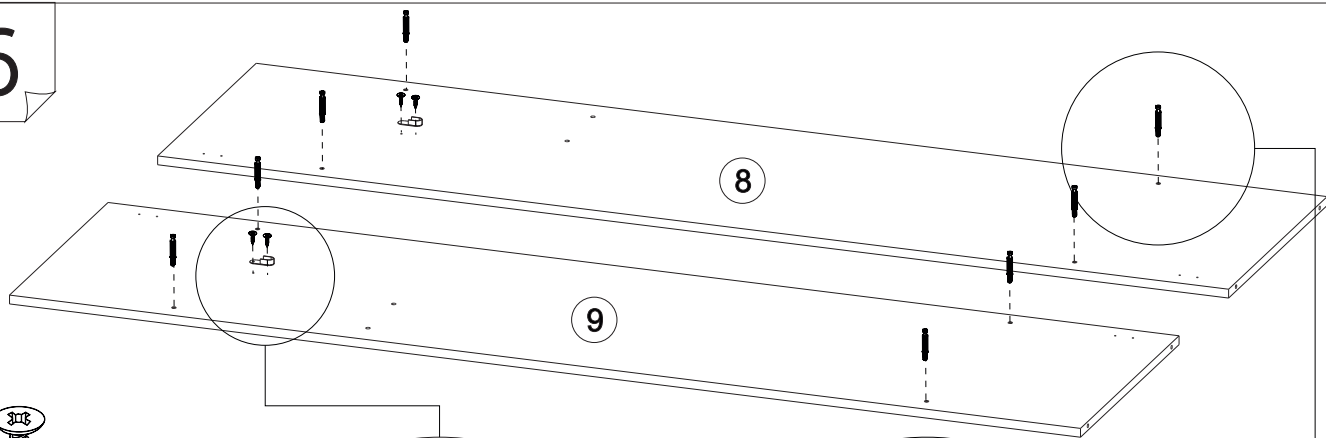
4



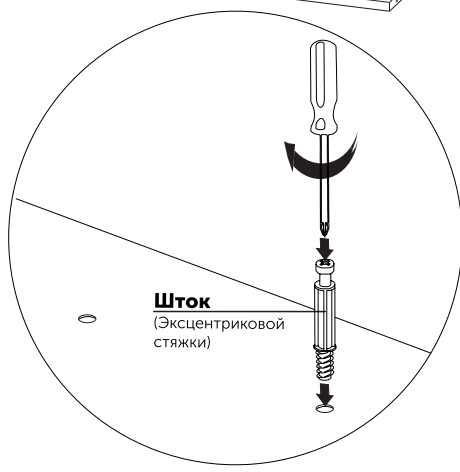
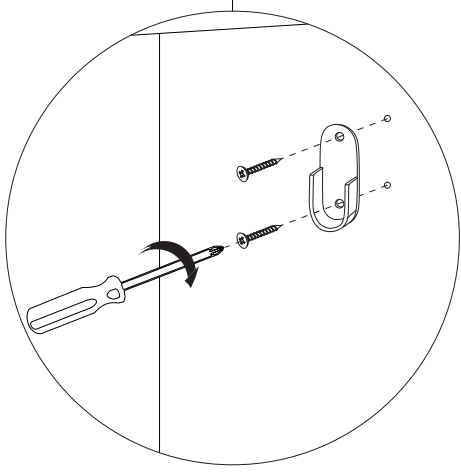
5



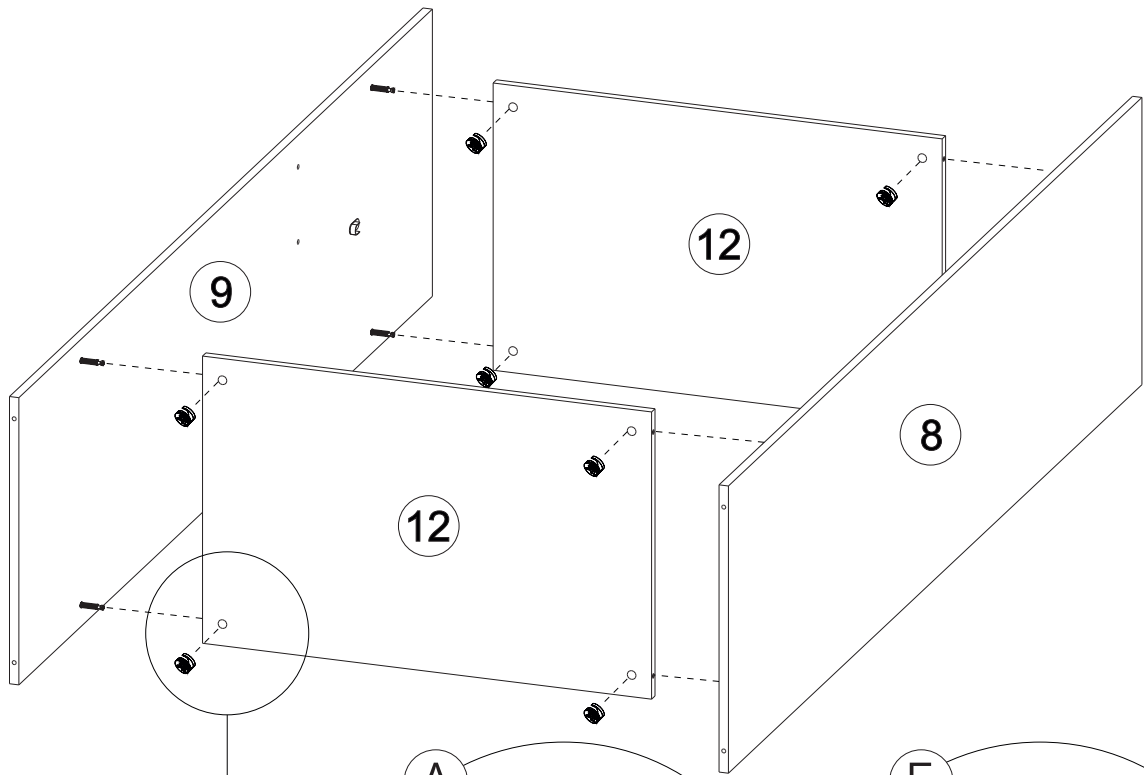
6



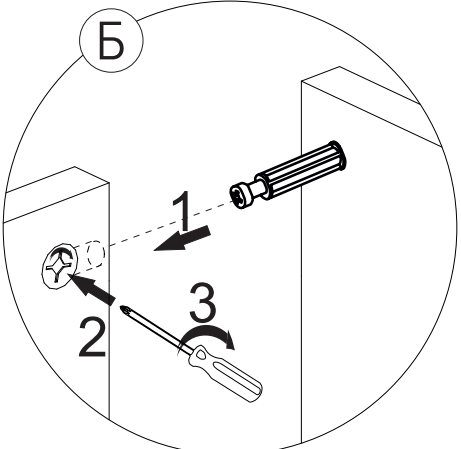
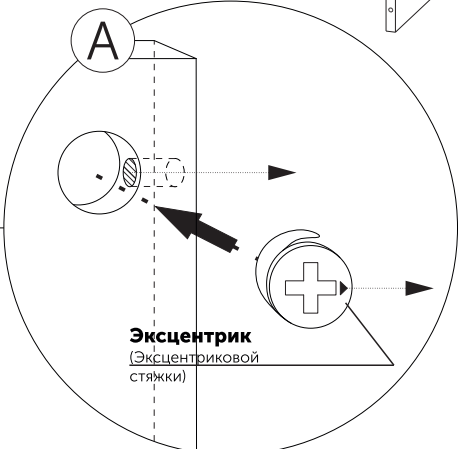
- x 4
- x 2
- x 8



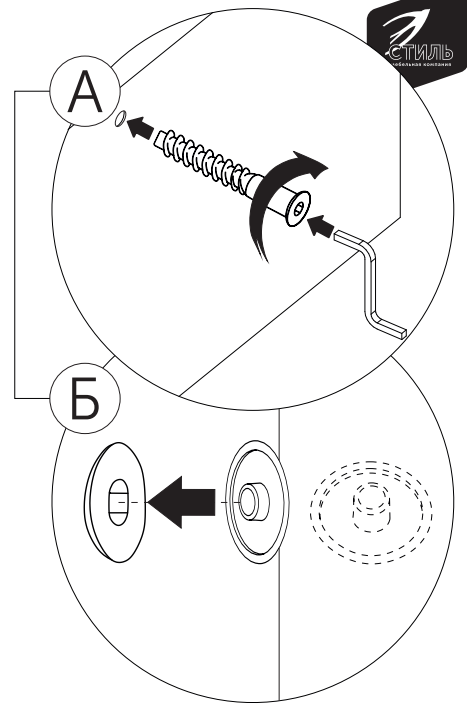
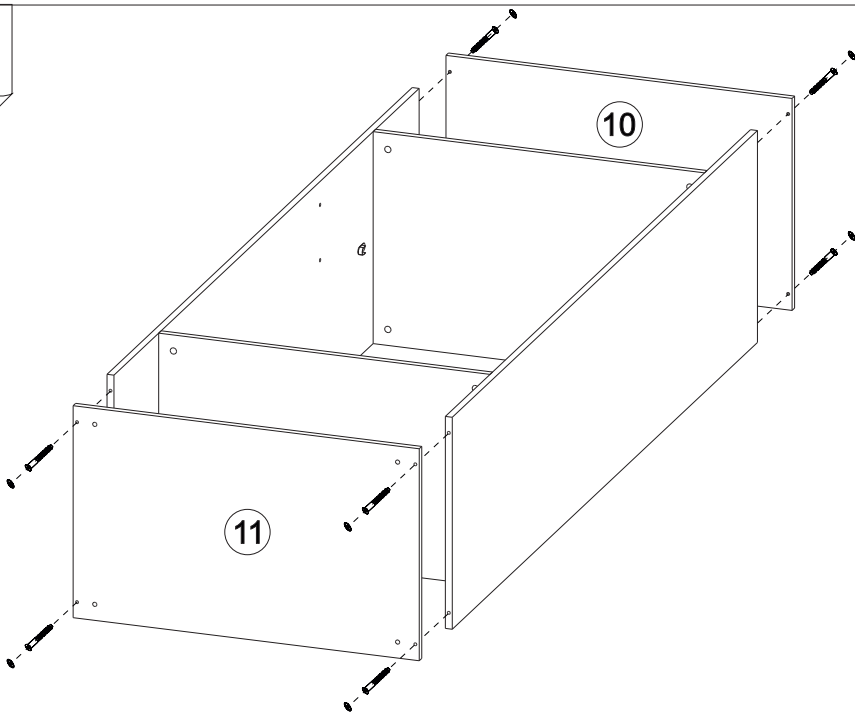
7



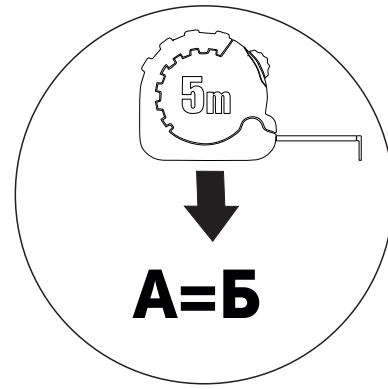
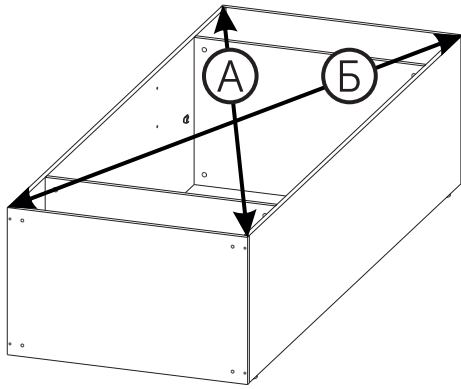
- x 4



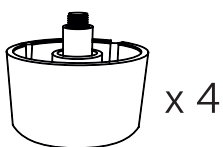
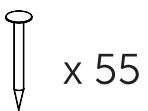
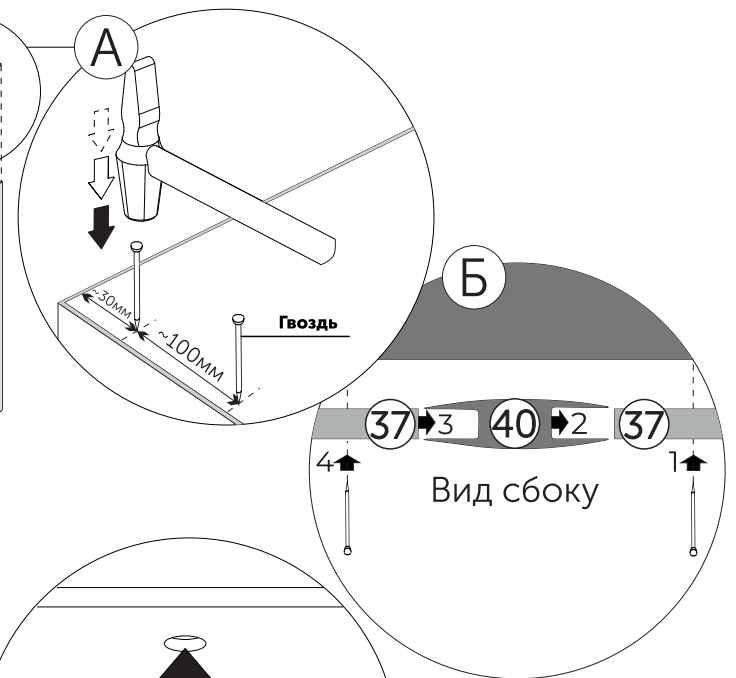
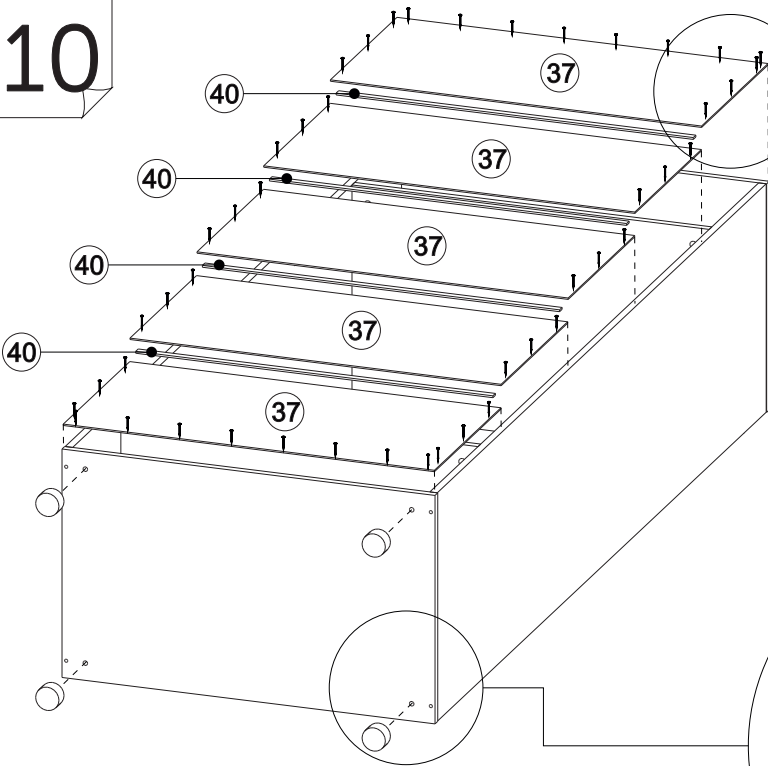
8



9

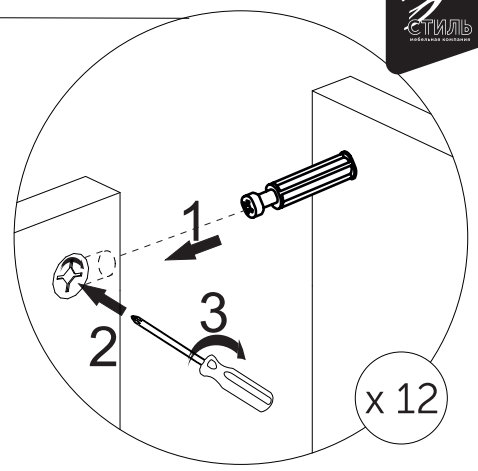
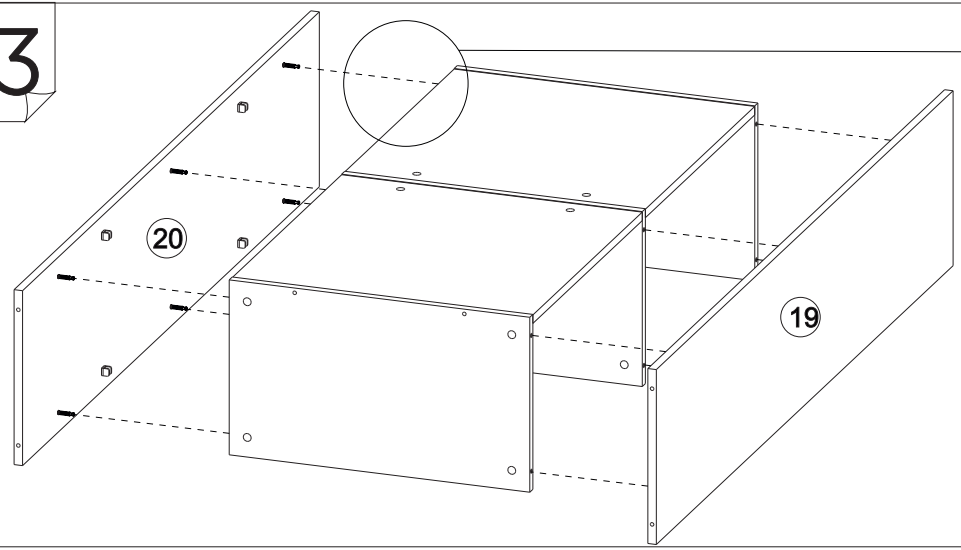


10

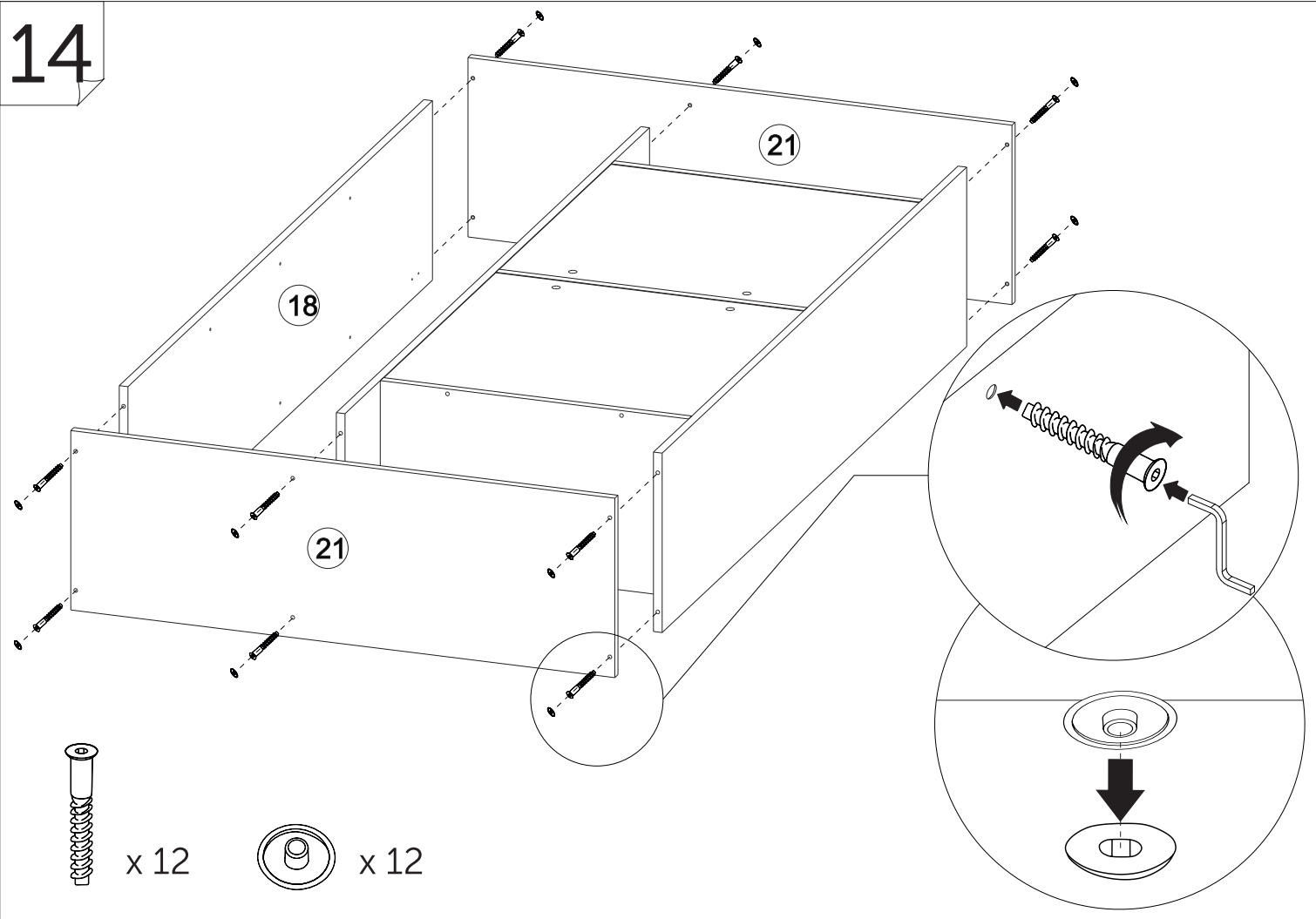


9

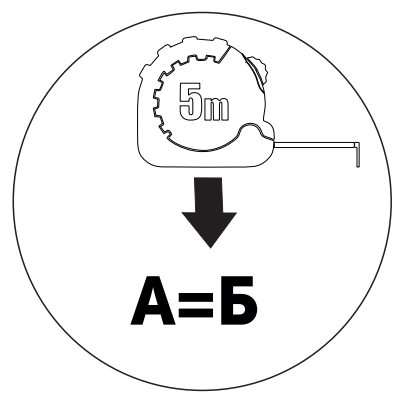
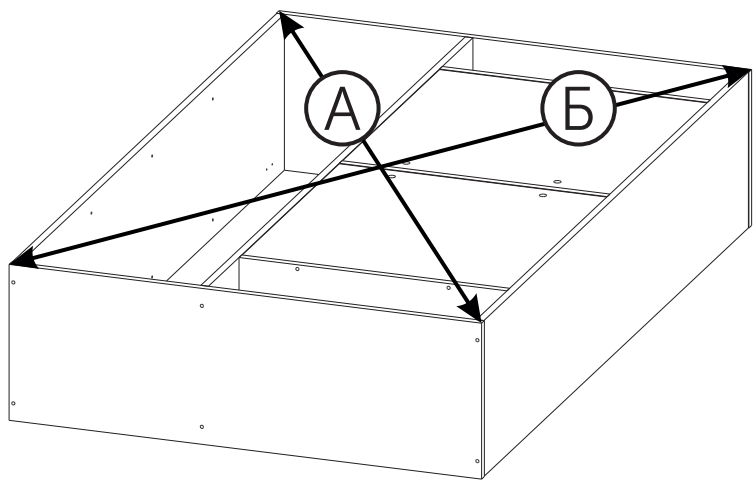
13



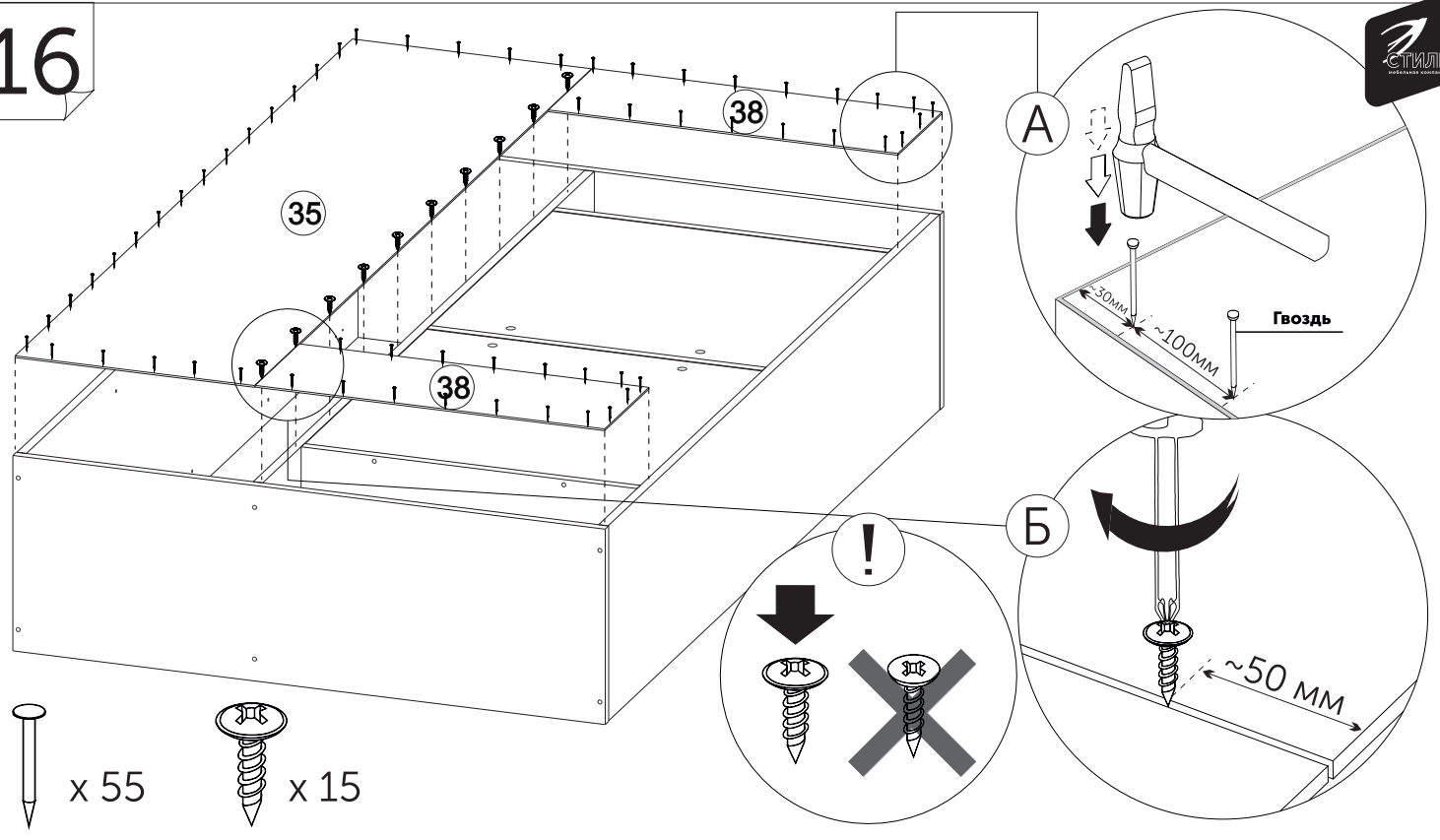
14



15



16



17

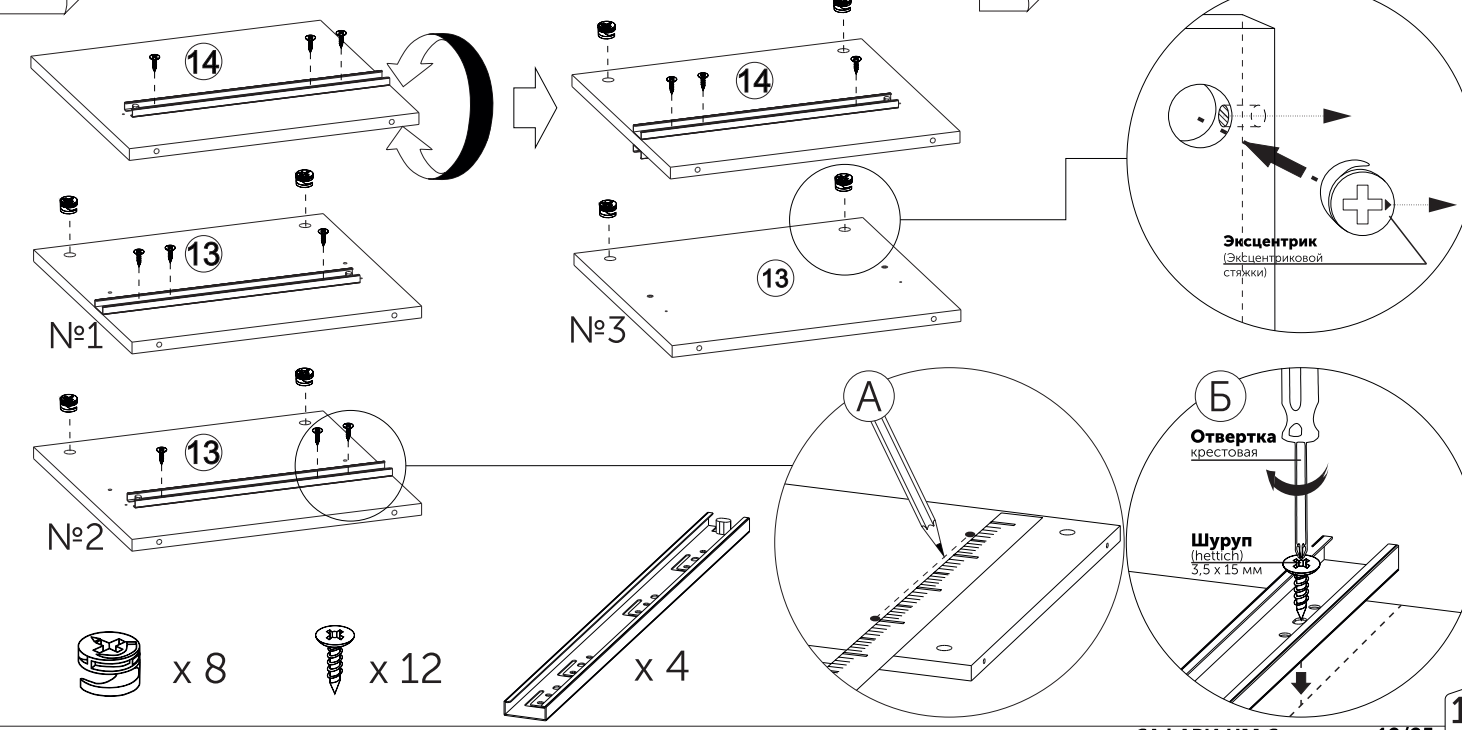
Разъединение шариковой направляющей



18

Сборка нижней тумбы и Варианта стенки «Ящики справа».

Для сборки «Ящики слева» перейдите сразу к шагу 27.

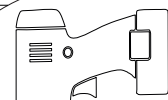


19



№1

13



D5mm

x 2

Шток

(Эксцентриковой стяжки)

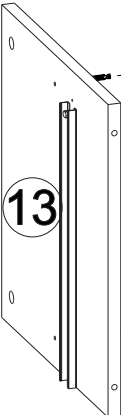
x 4

№3

13

13

20

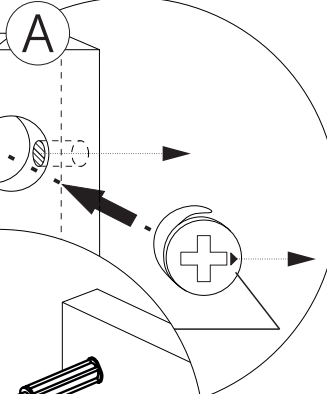


17

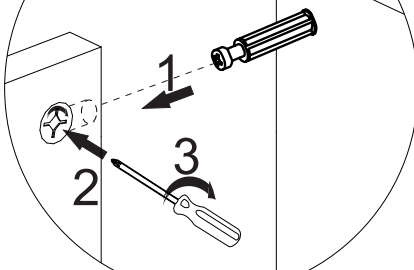
13



x 4



Б



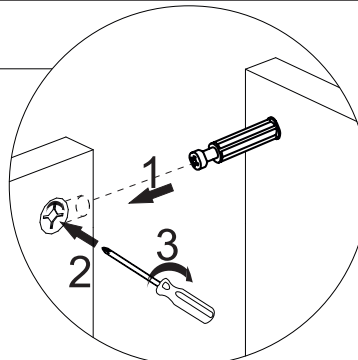
21

15

16

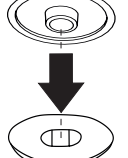
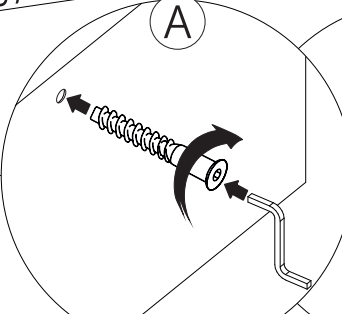
707 мм

751 мм



А

Б



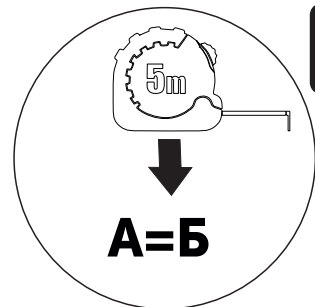
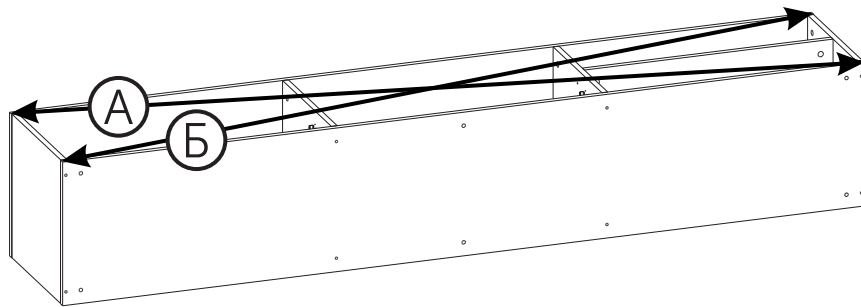
x 4



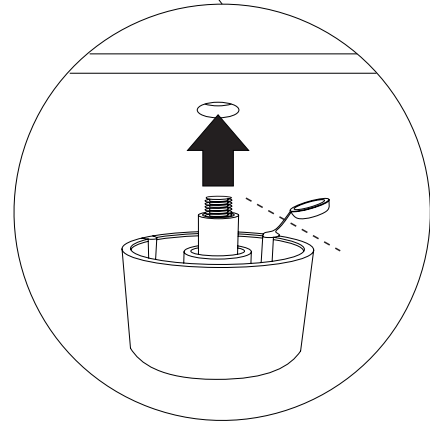
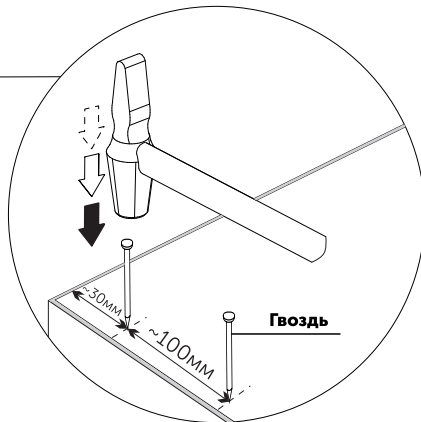
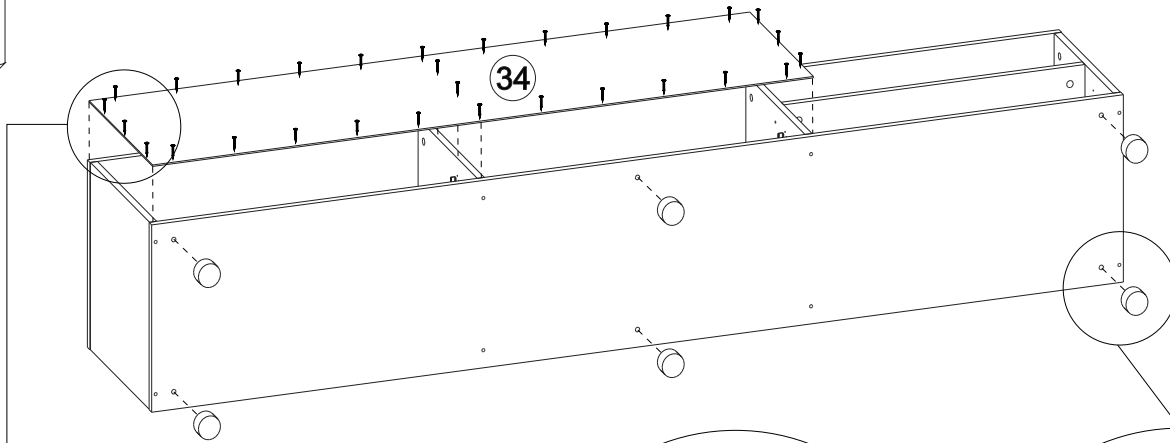
x 4

13

22



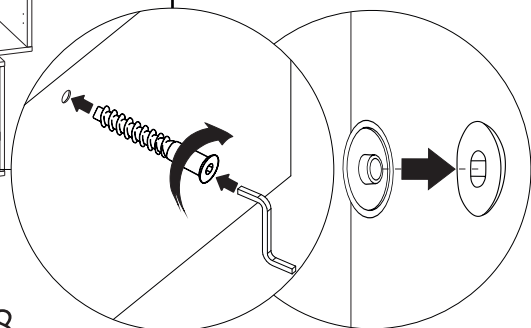
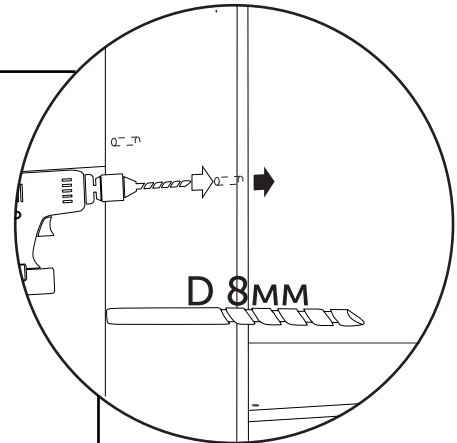
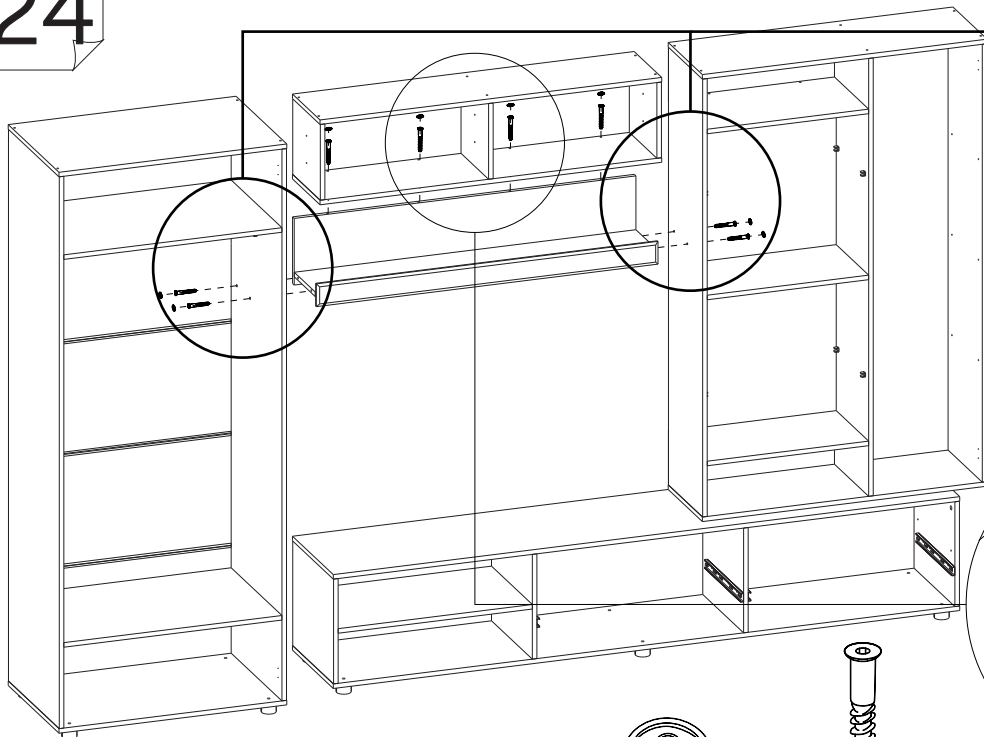
23



x 42

x 6

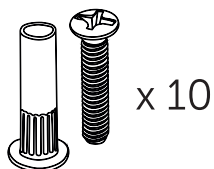
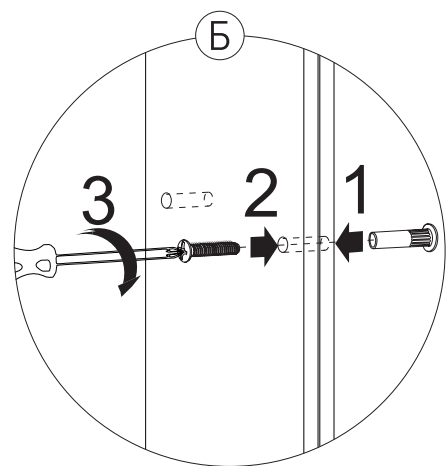
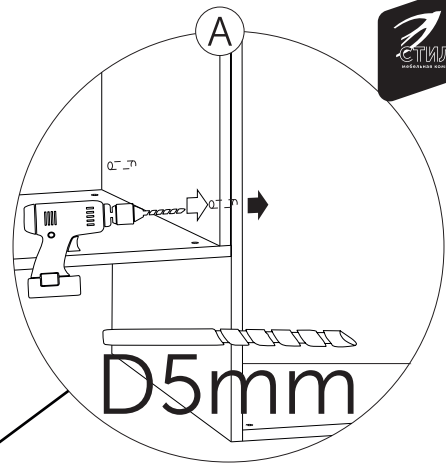
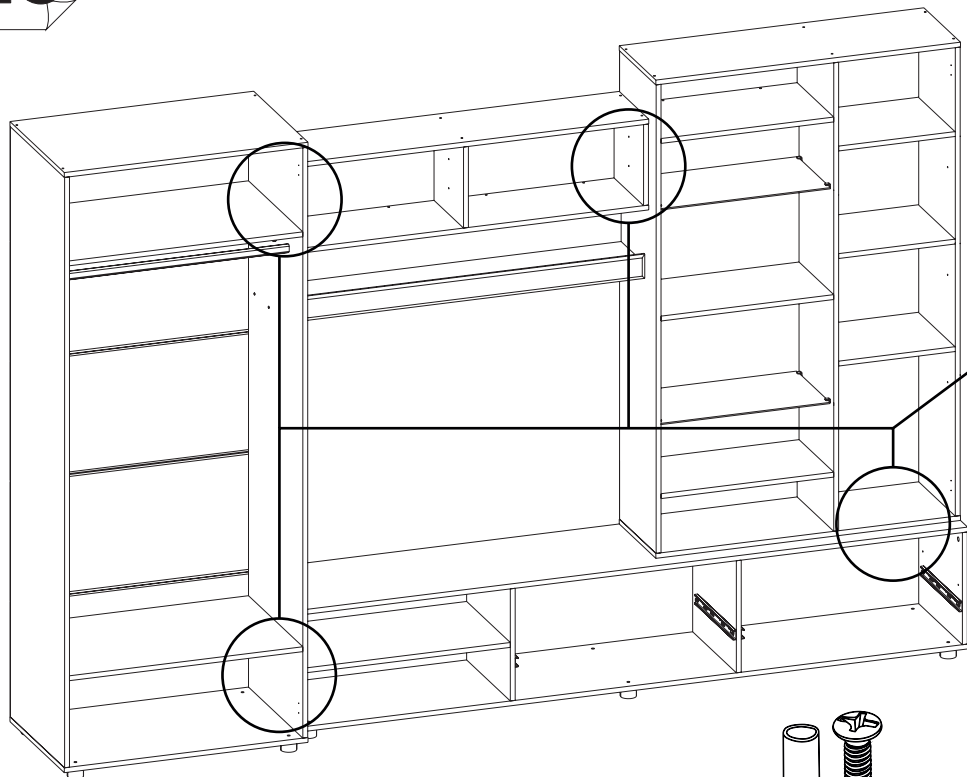
24



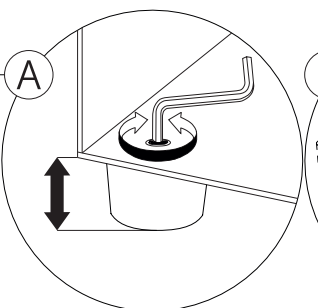
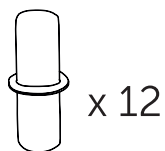
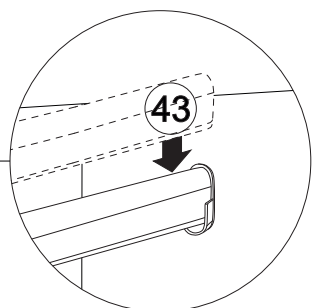
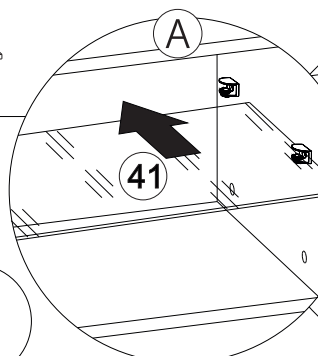
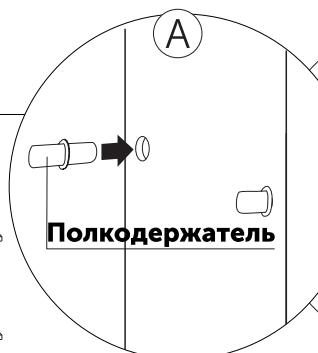
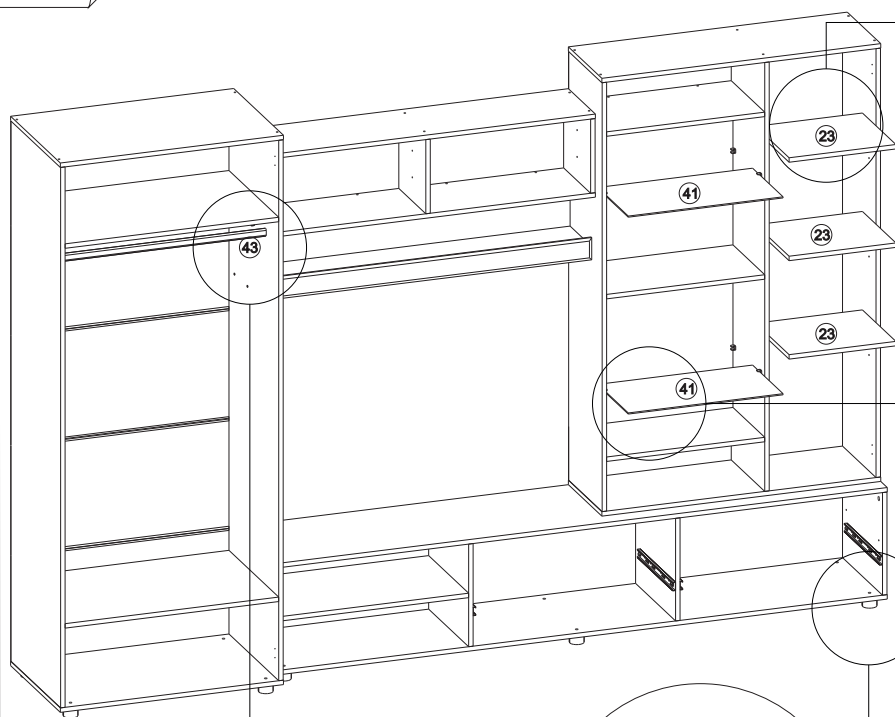
x 8

x 8

25

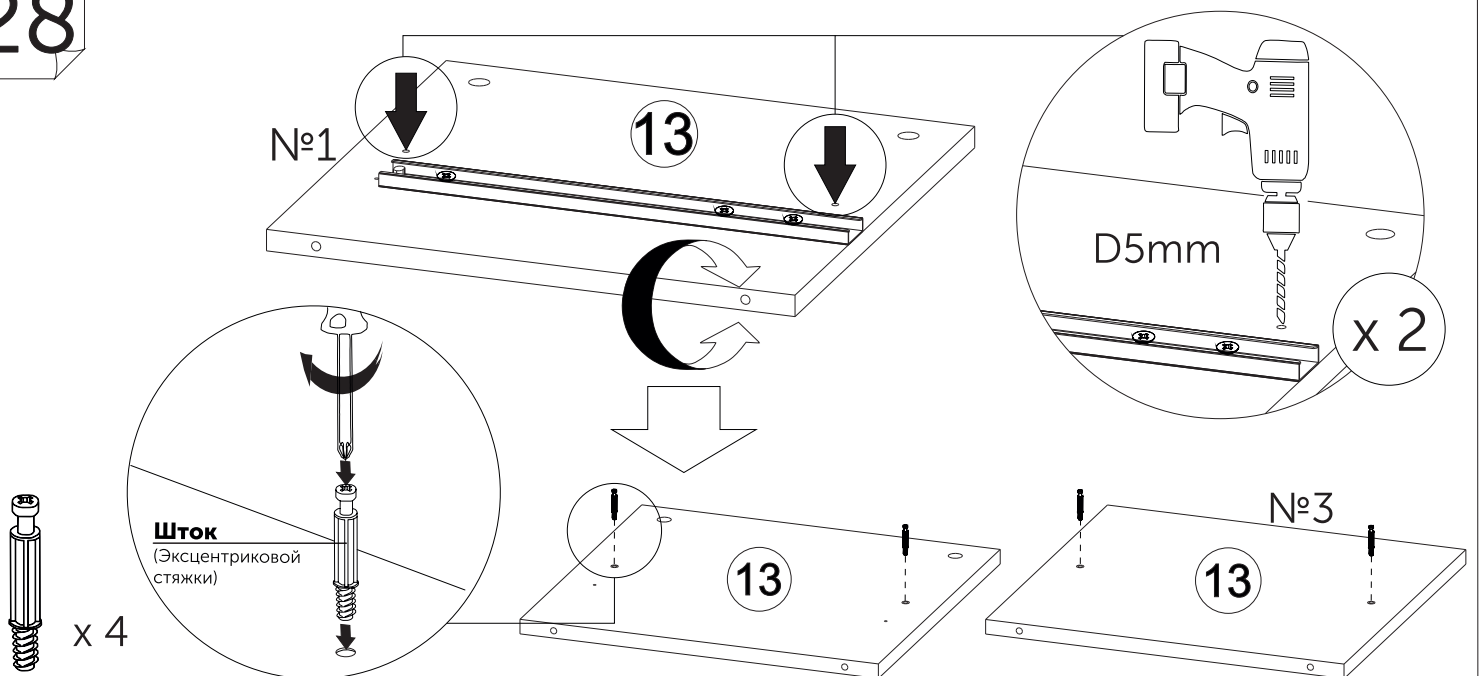
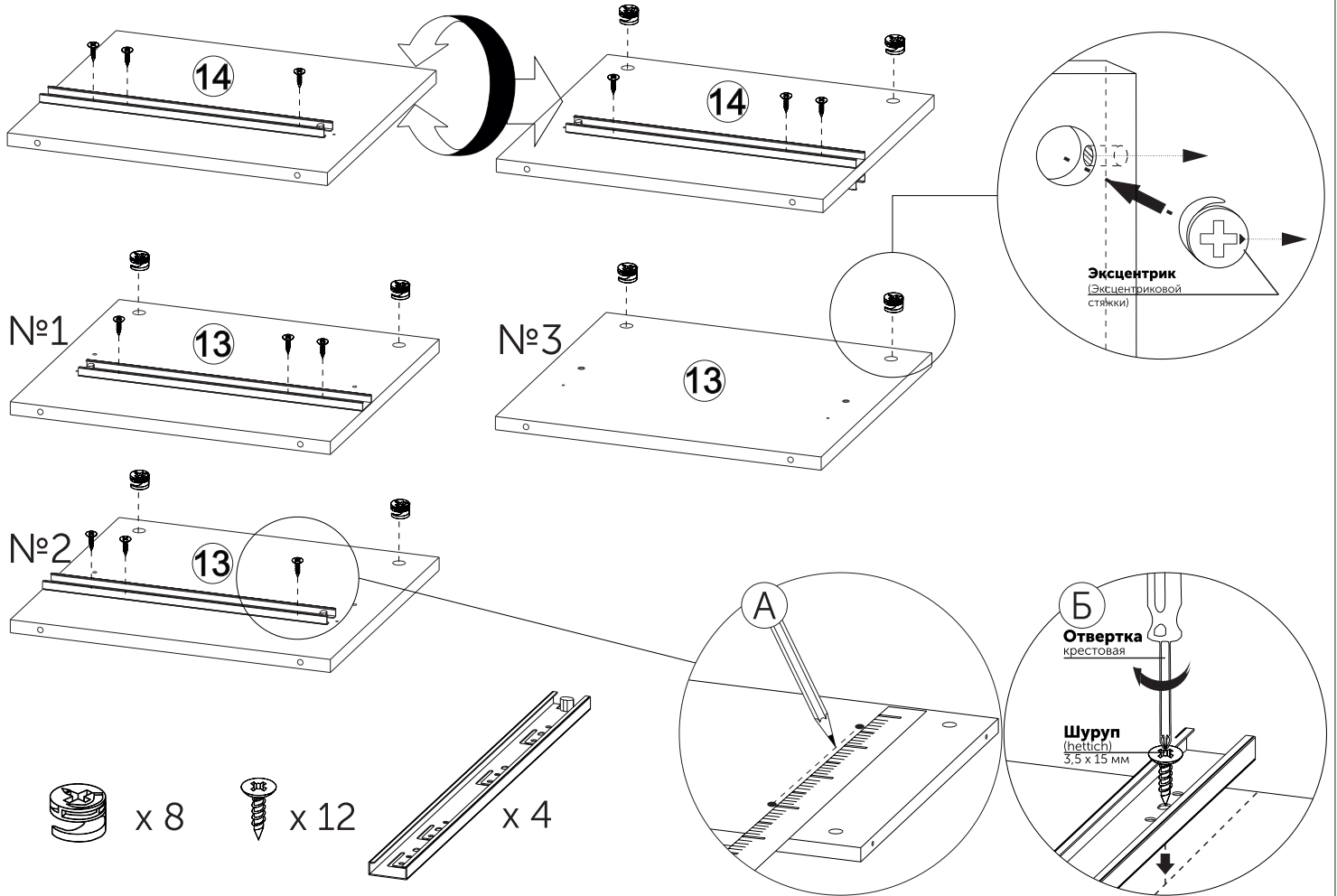


26

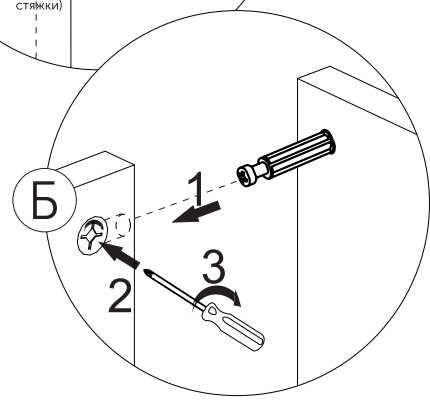
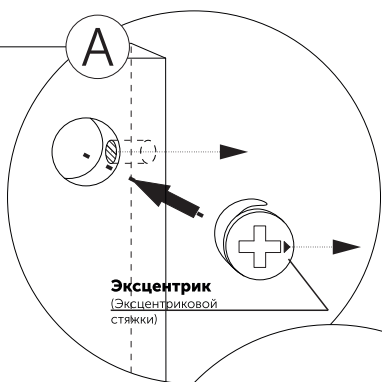
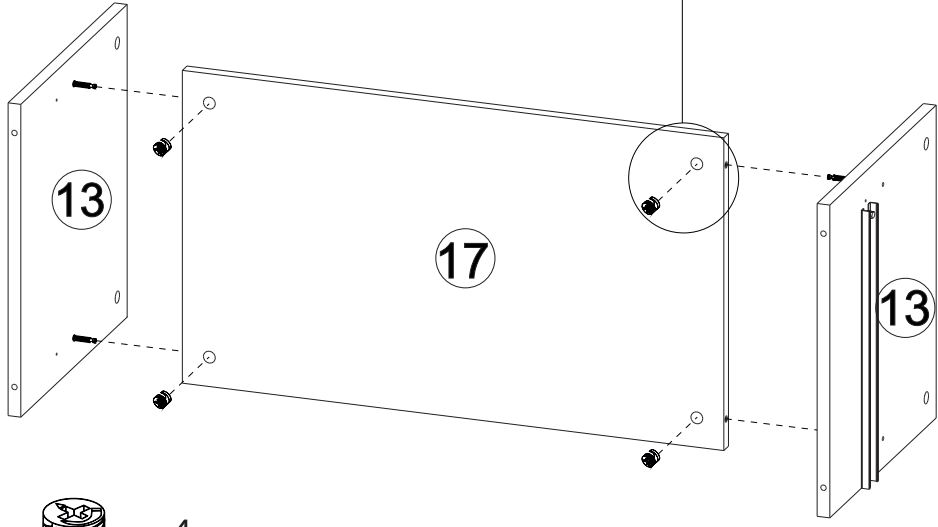


Сборка нижней тумбы. Вариант «Ящики слева».

Если Вы уже собрали тумбу и вариант стенки «Ящики справа», перейдите сразу к шагу .

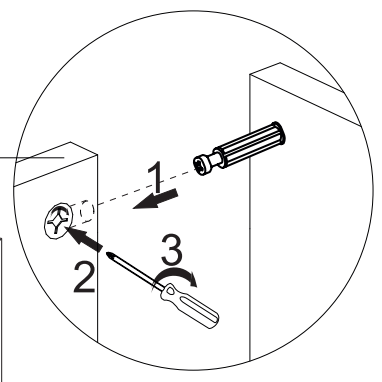
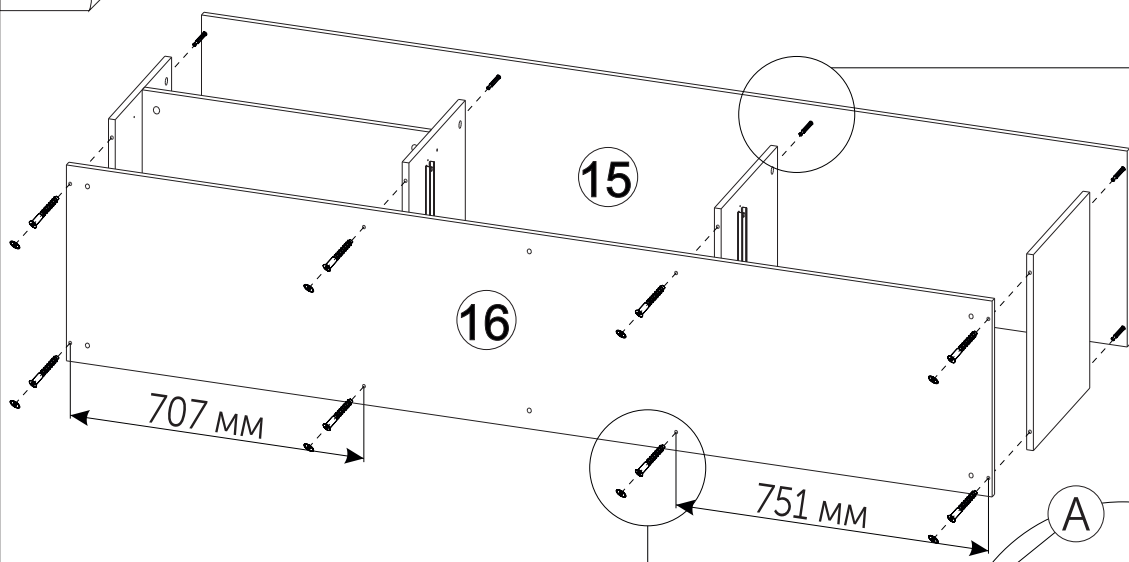


29



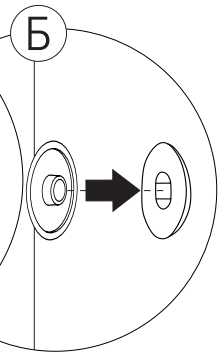
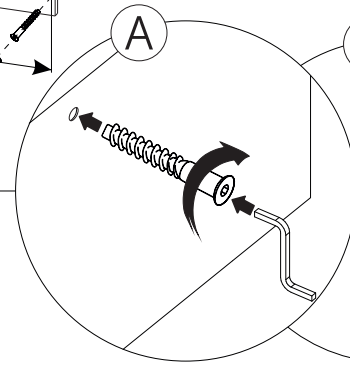
x 4

30

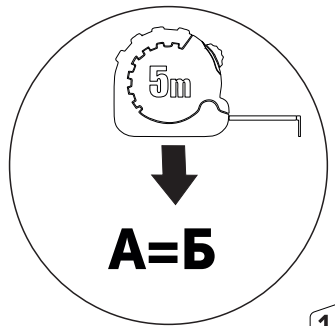
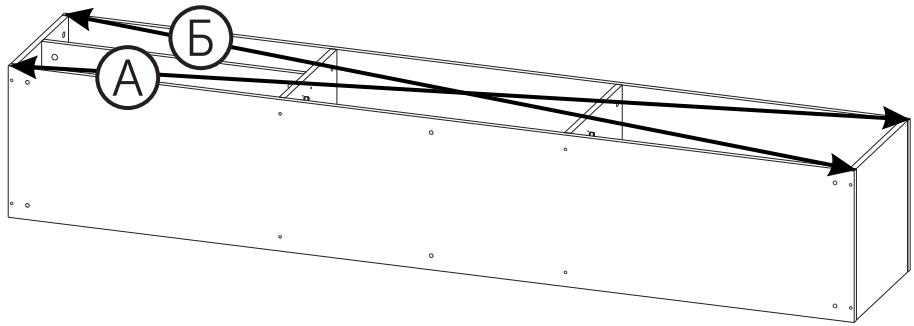


x 4

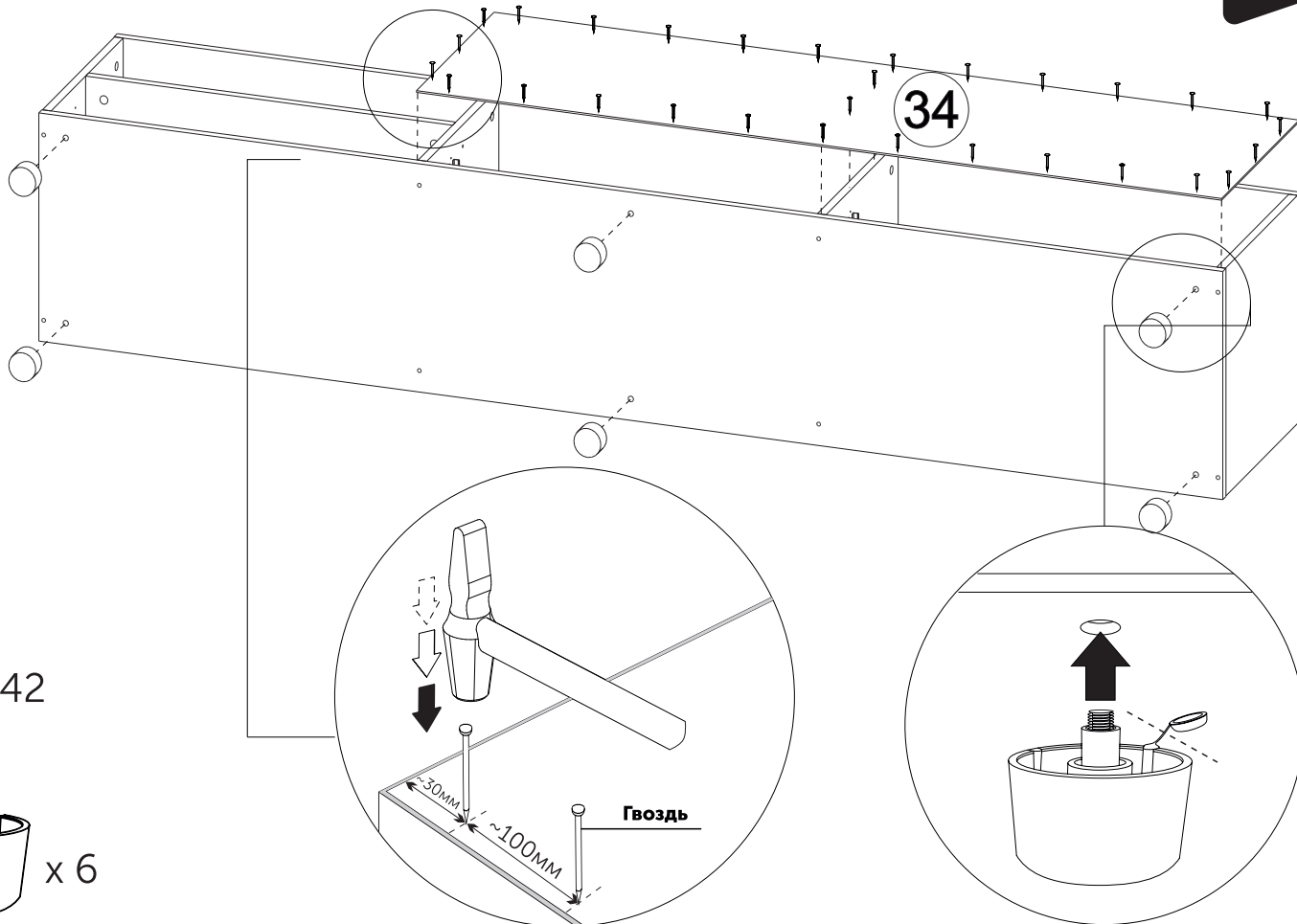
x 4



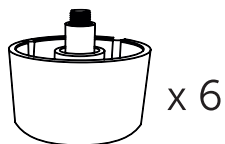
31



32

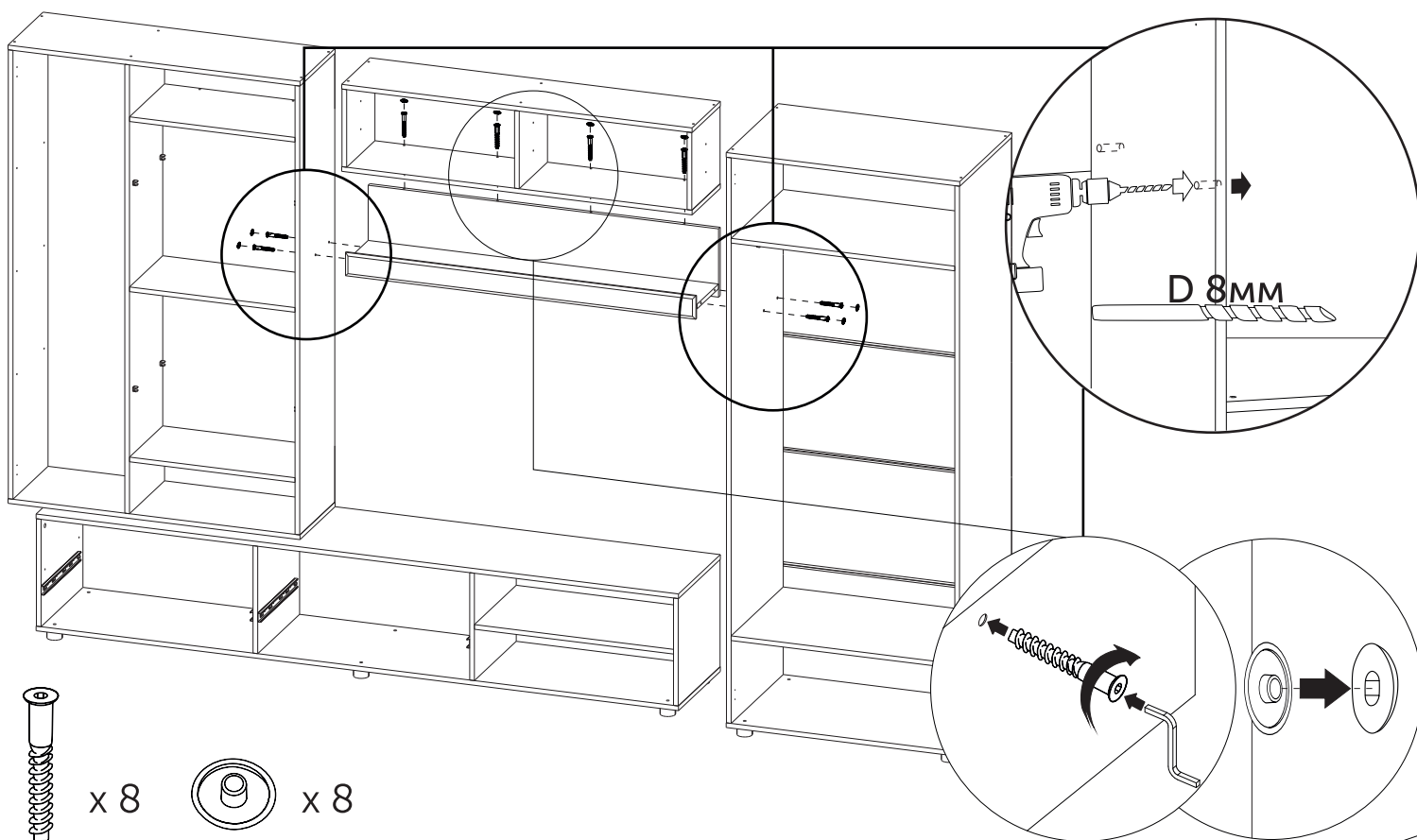


x 42



Гвоздь

33

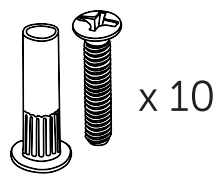
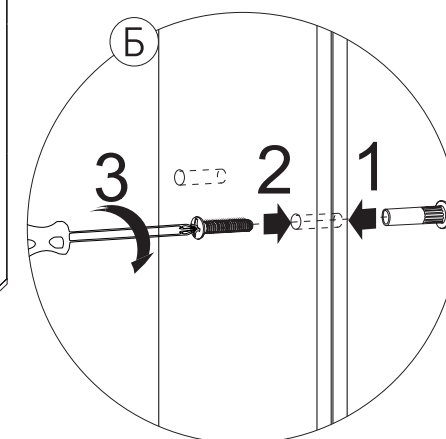
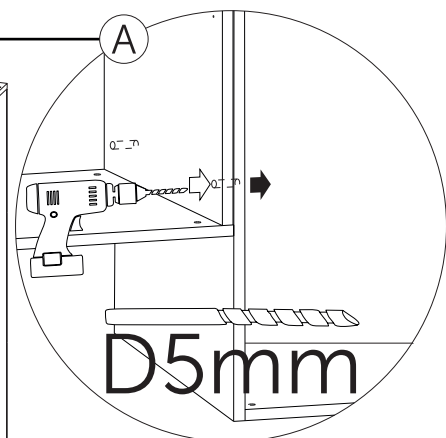
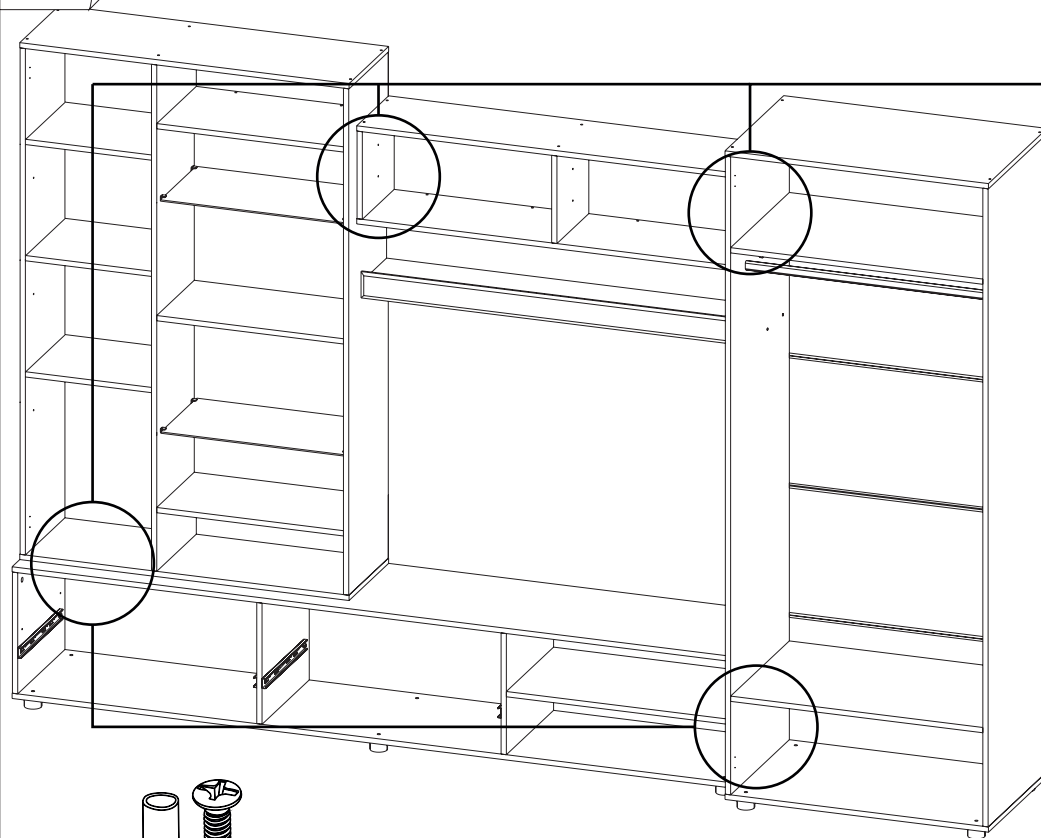


D 8MM

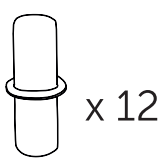
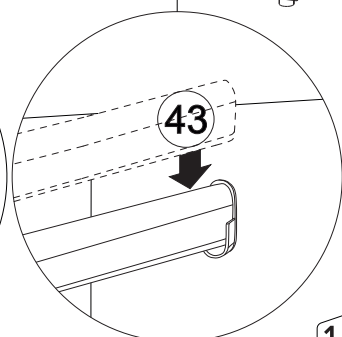
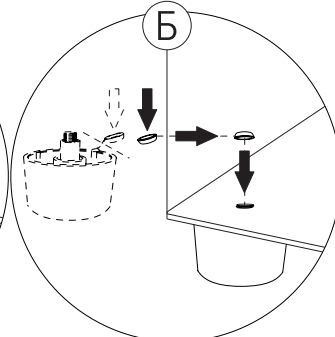
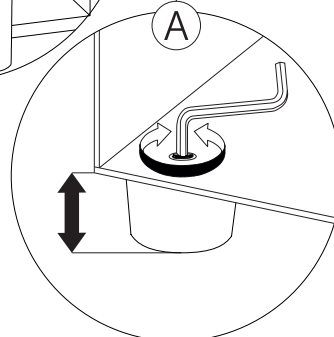
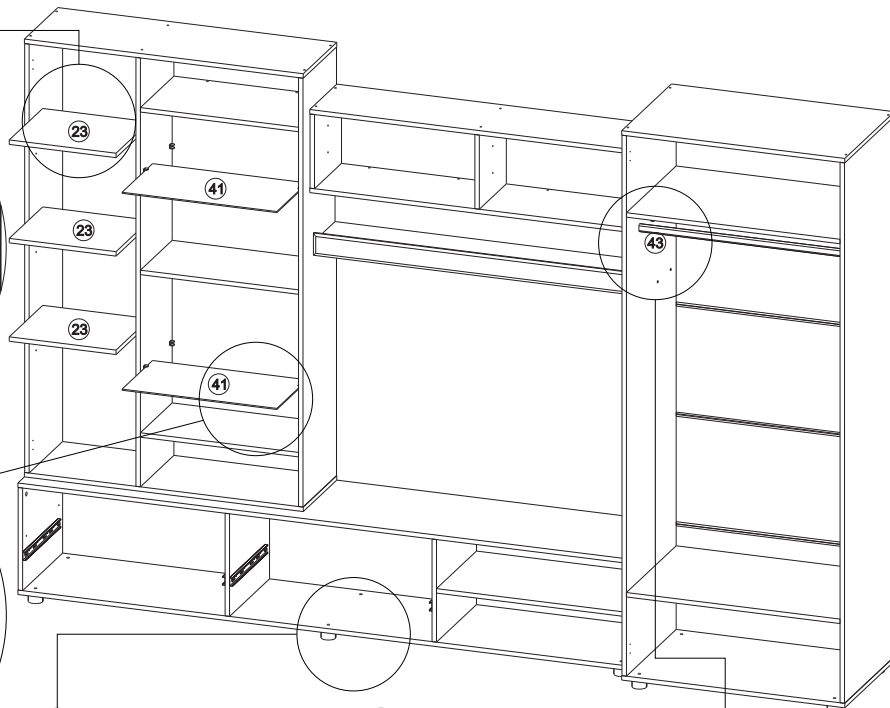
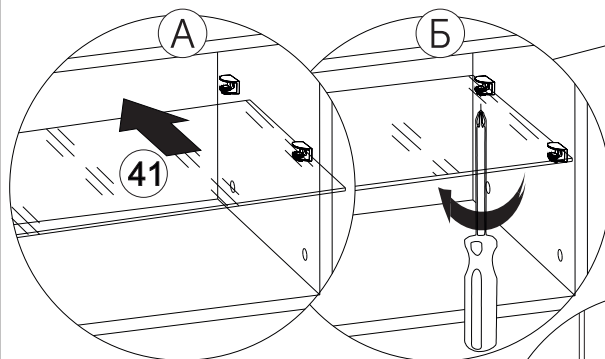
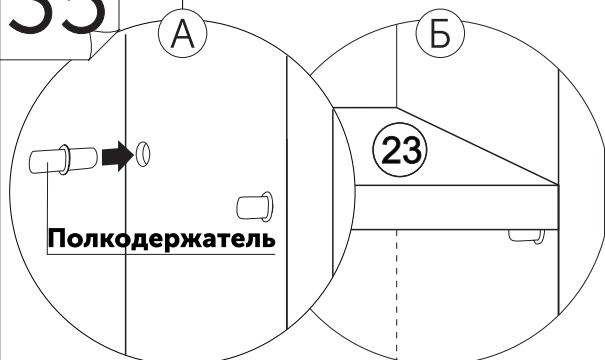
x 8

x 8

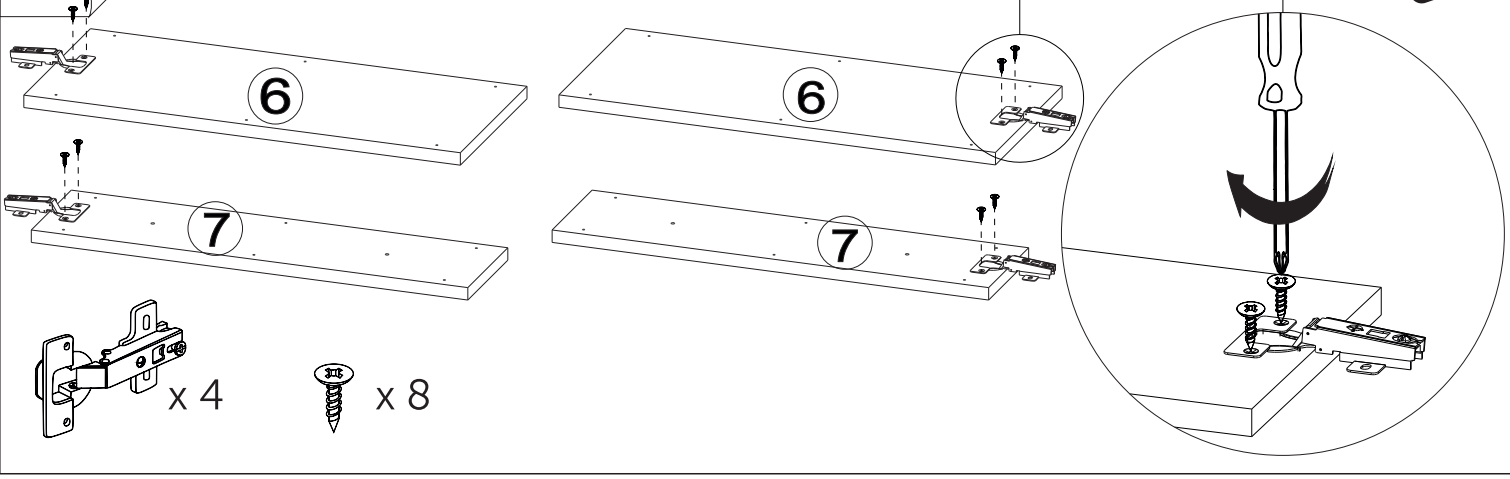
34



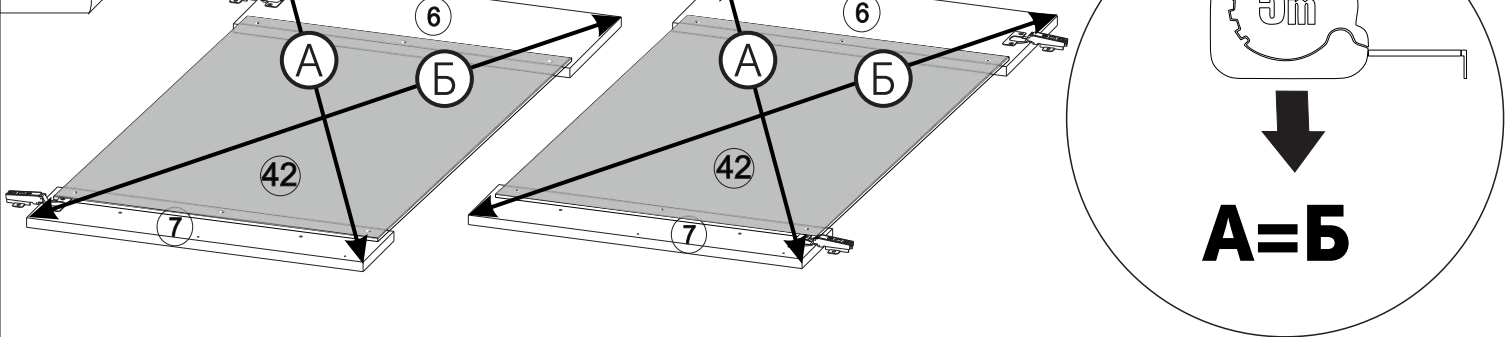
35



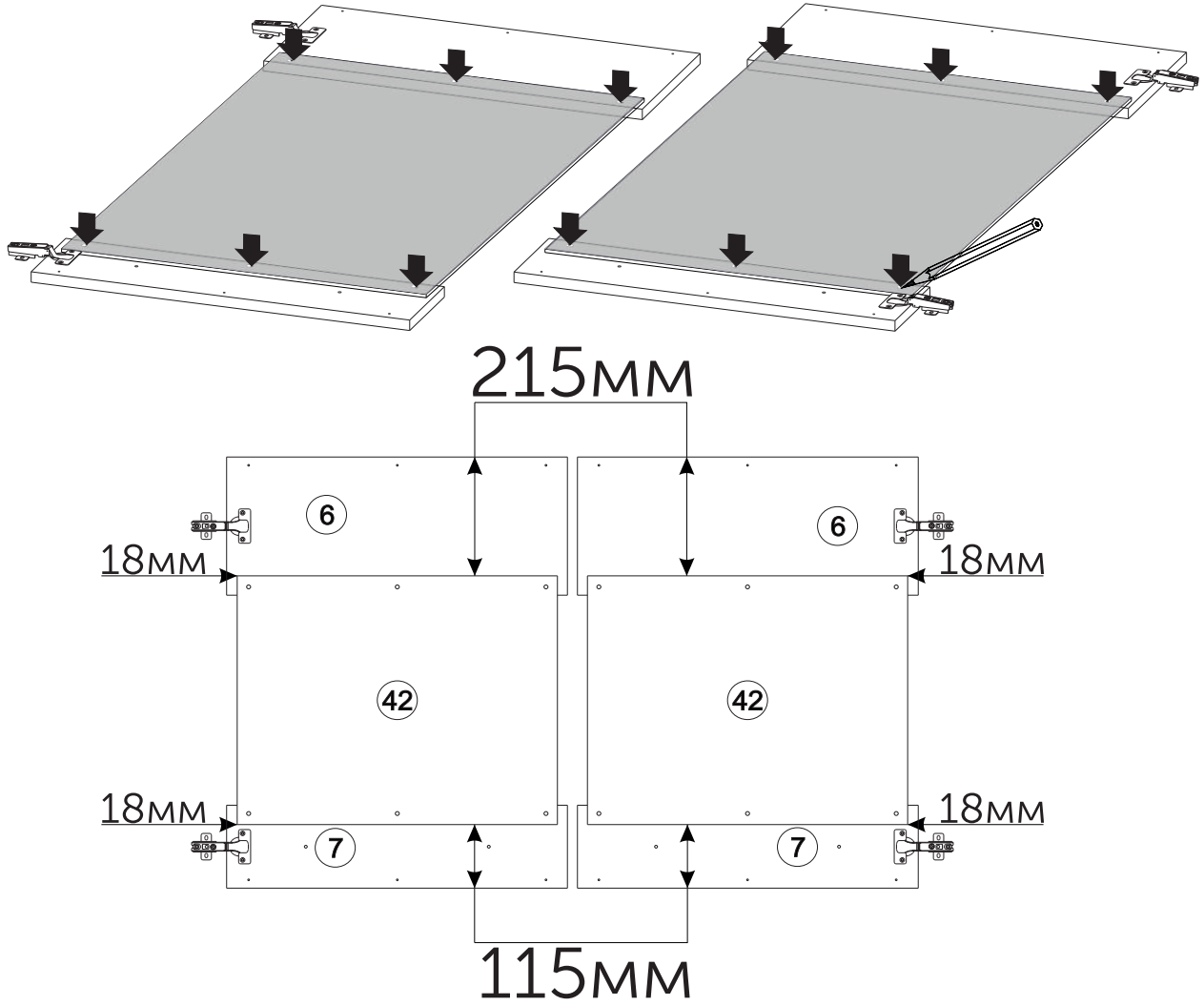
36



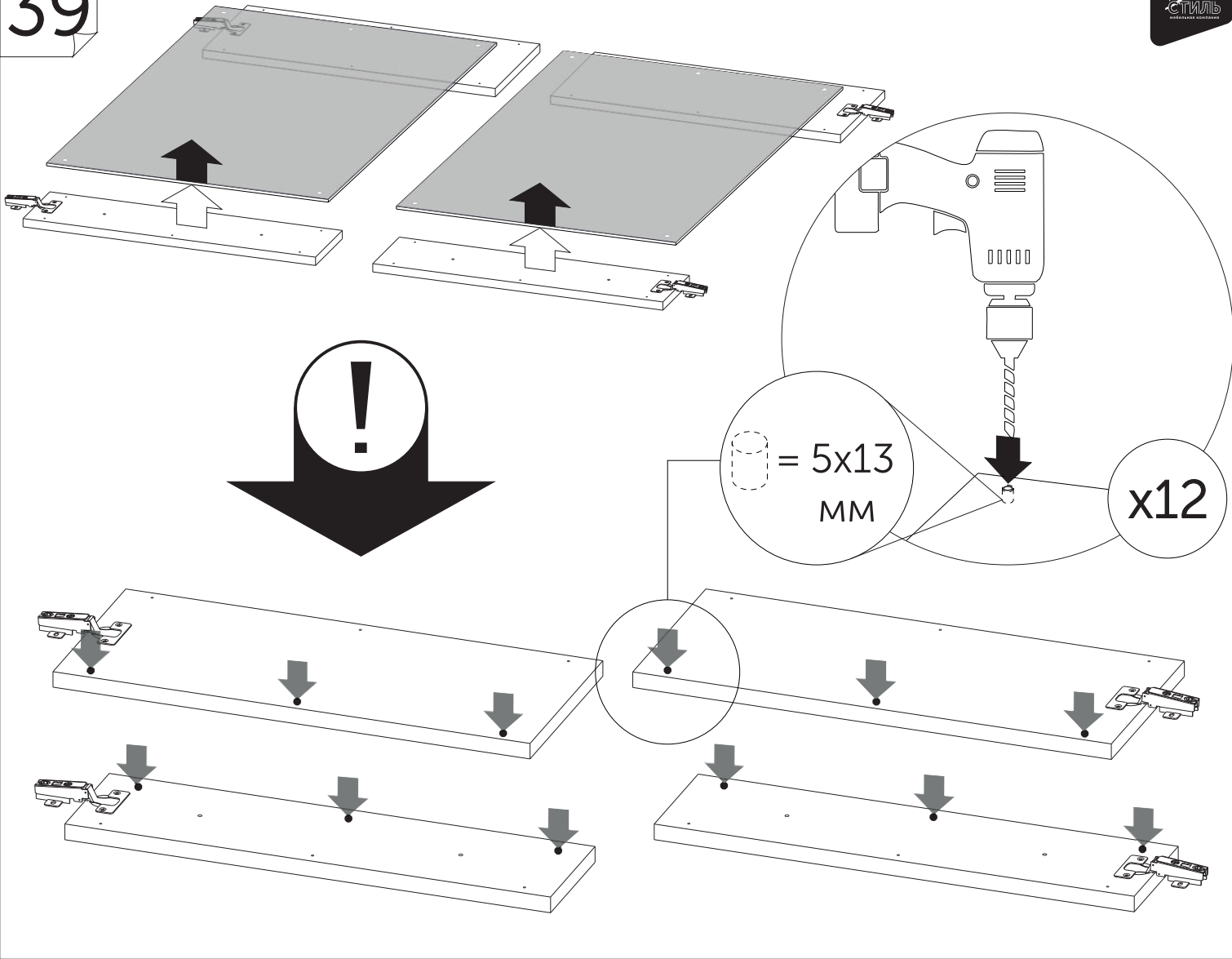
37



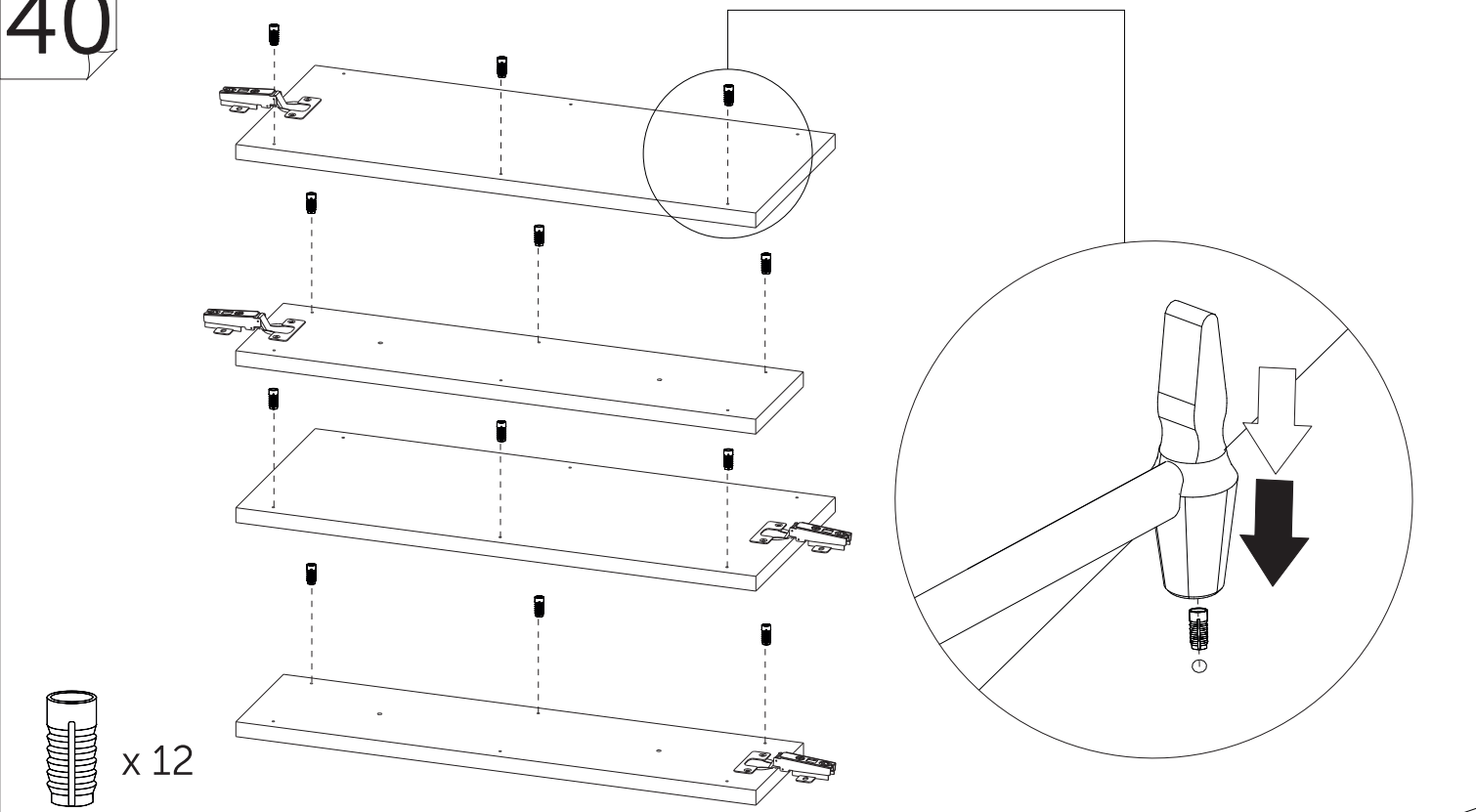
38



39

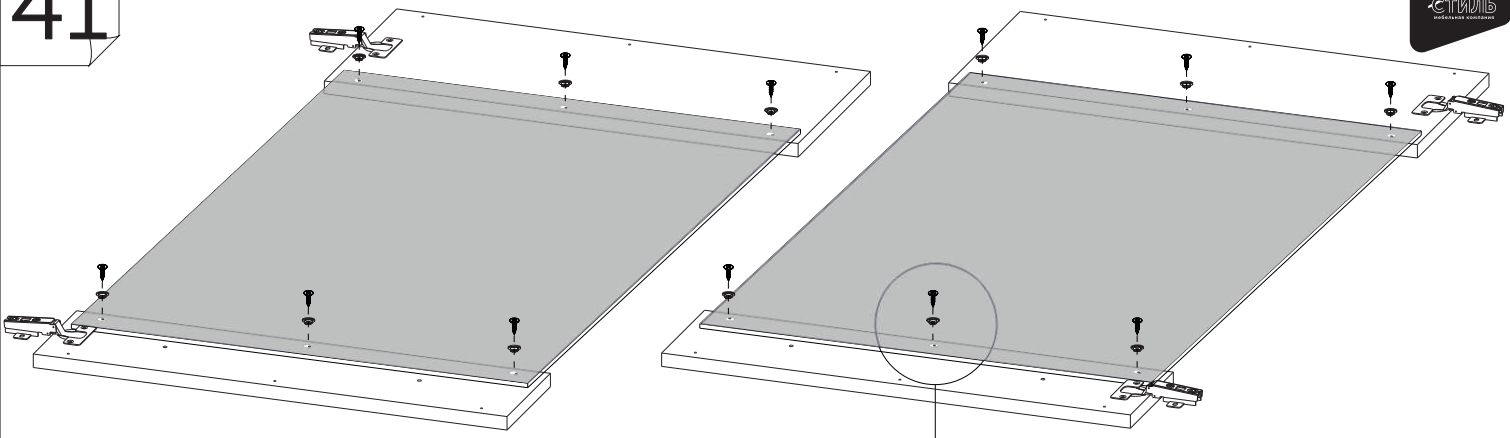


40



21

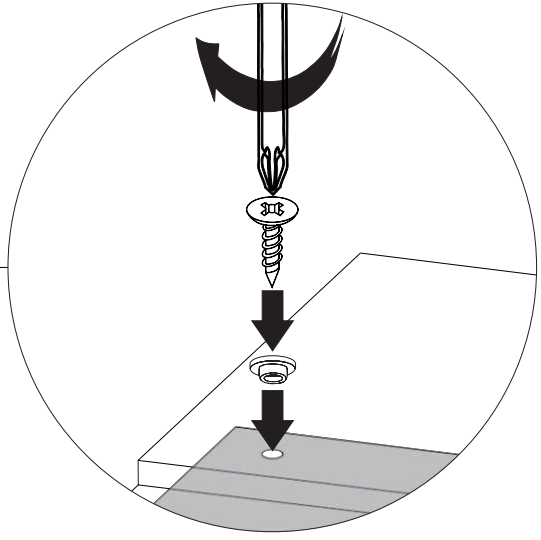
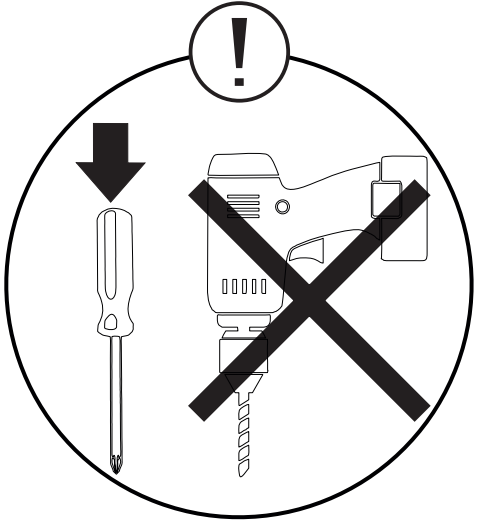
41



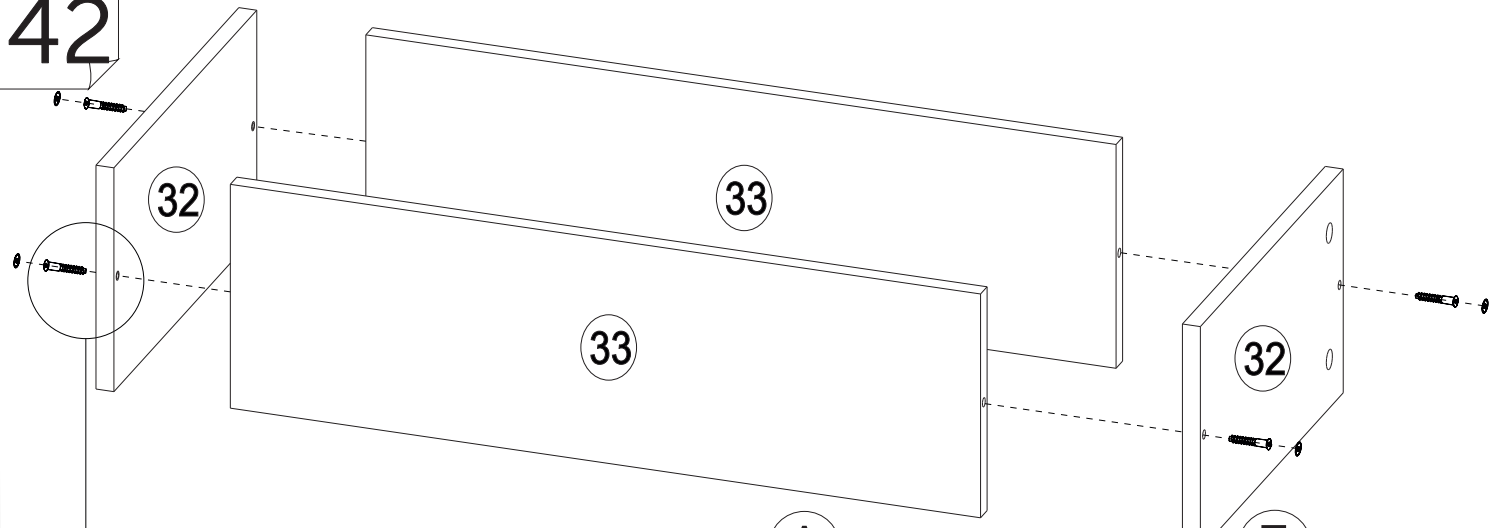
 x 6

 x 6


 x 6

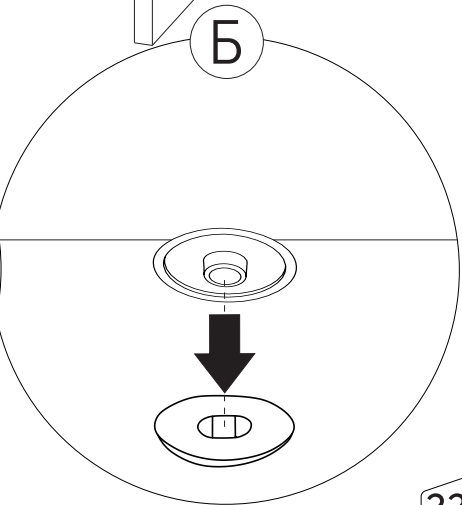
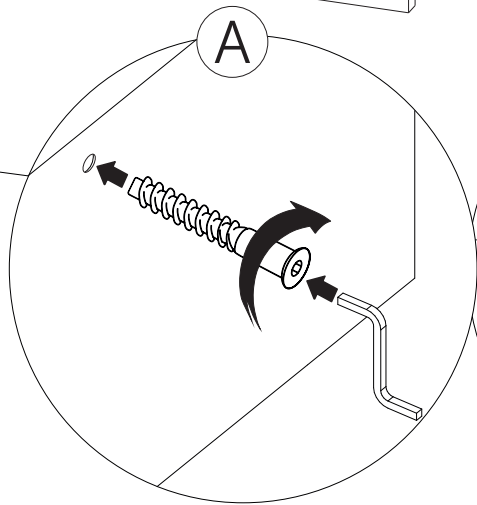


42

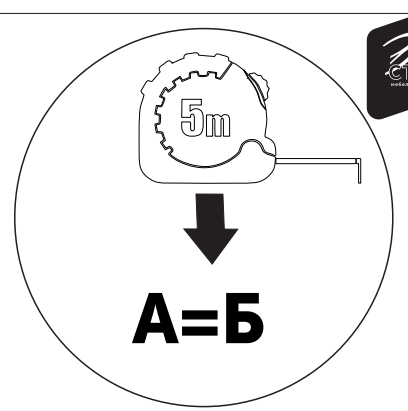
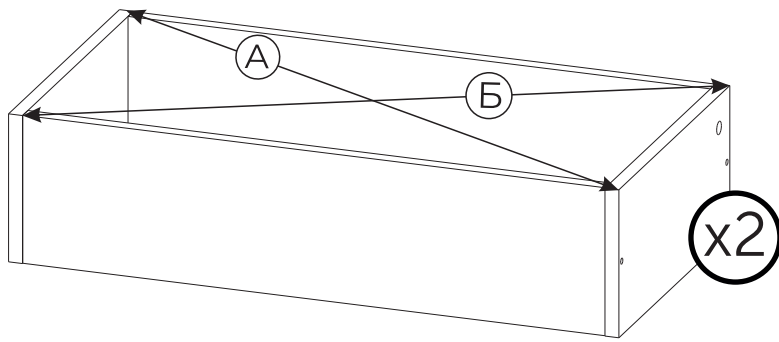


 x 4

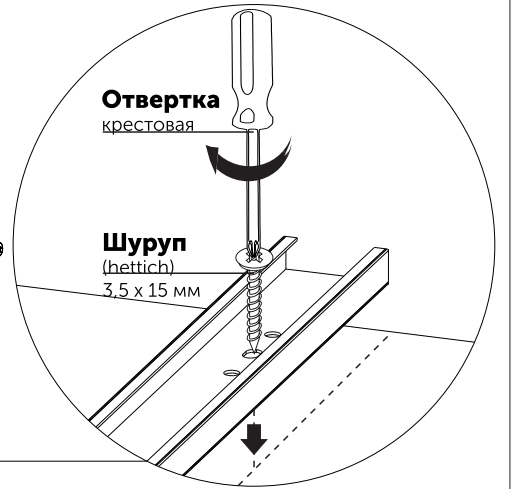
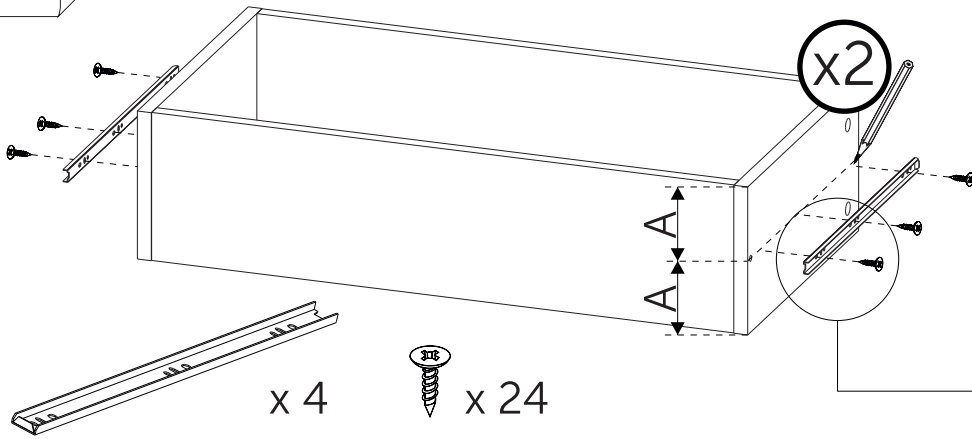
 x 4



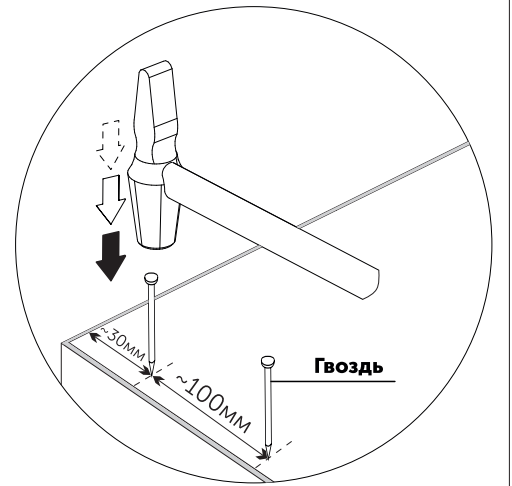
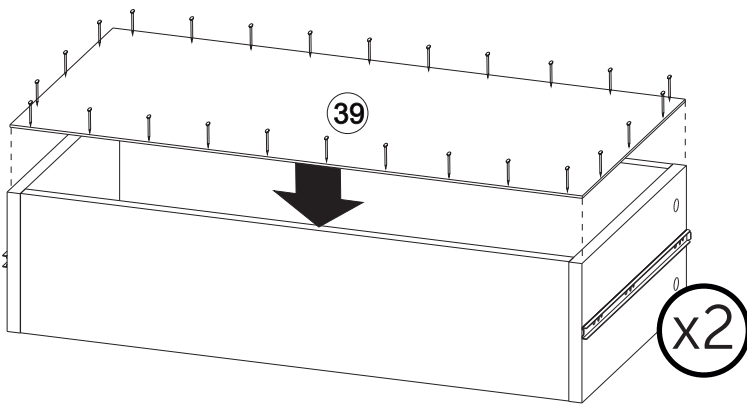
43



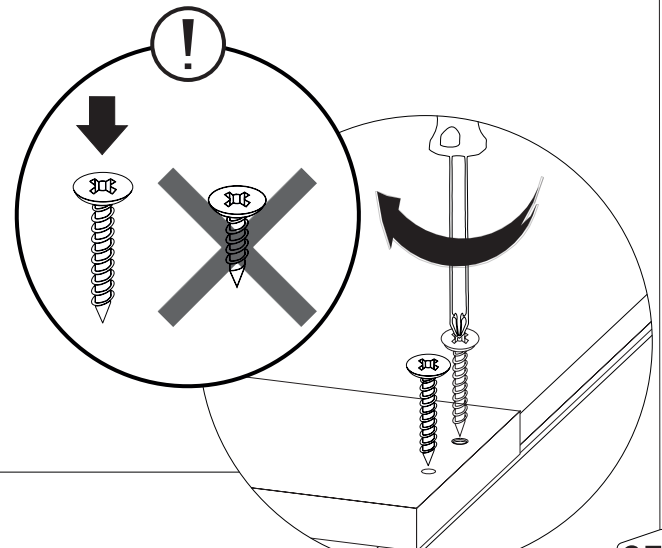
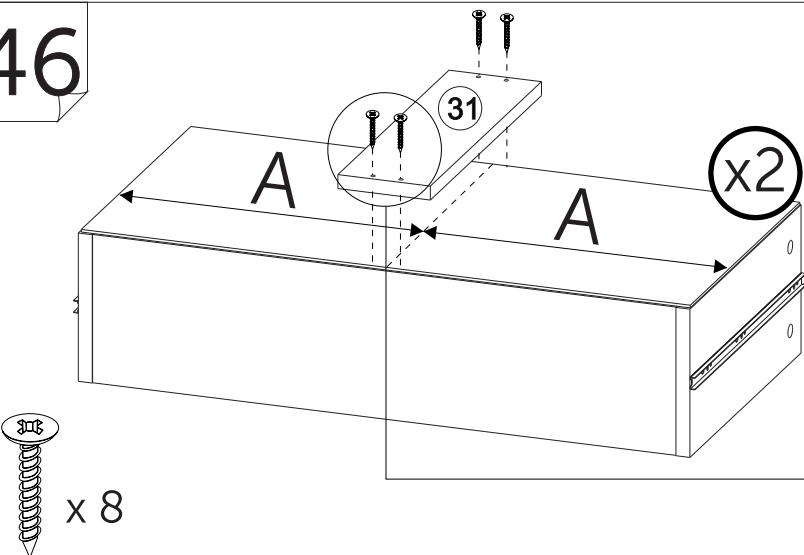
44



45

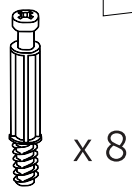
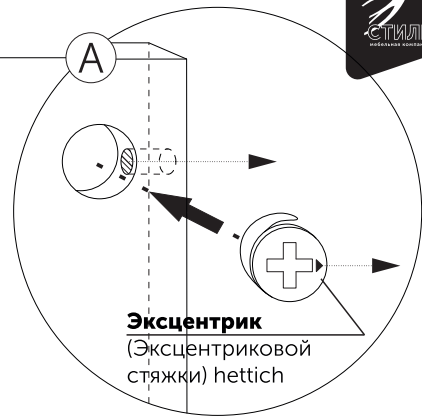
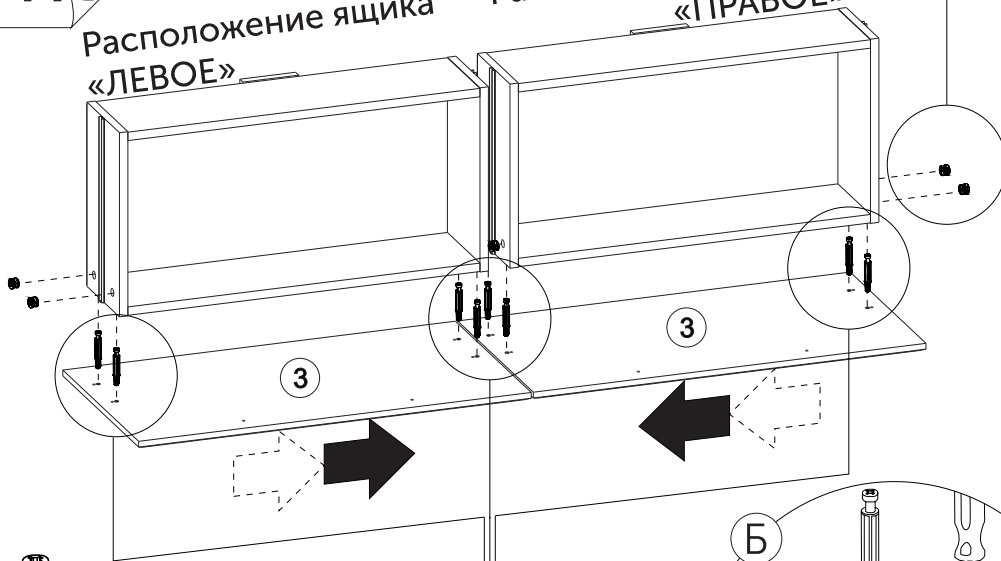


46

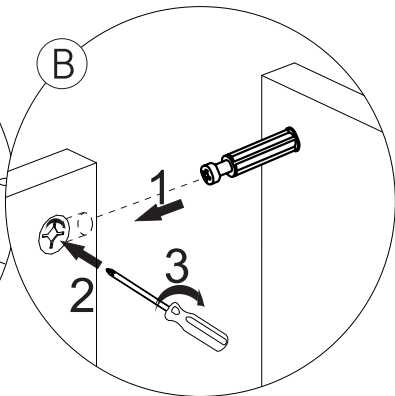
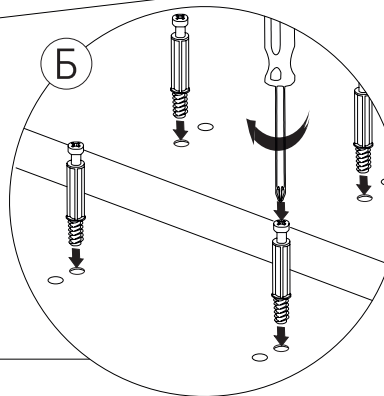


47

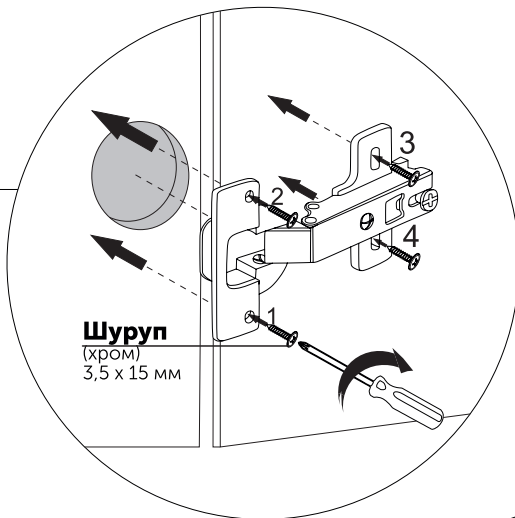
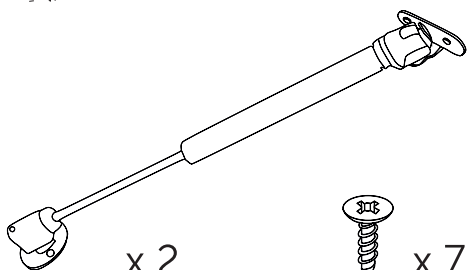
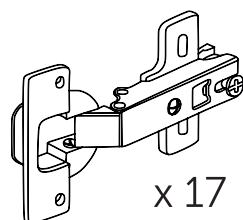
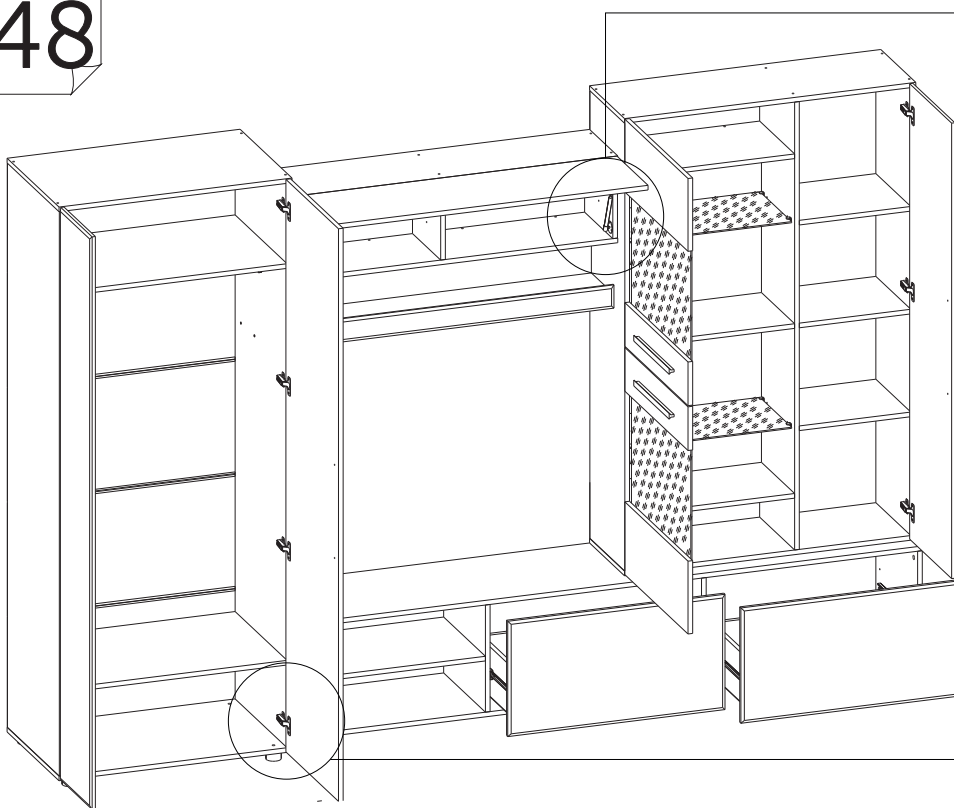
Расположение ящика «ЛЕВОЕ» Расположение ящика «ПРАВОЕ»

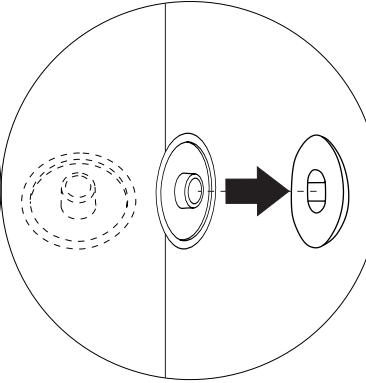
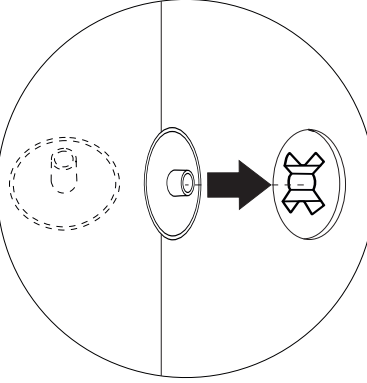
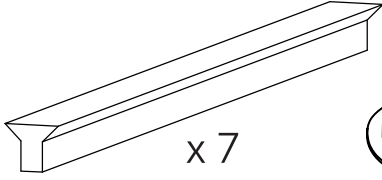
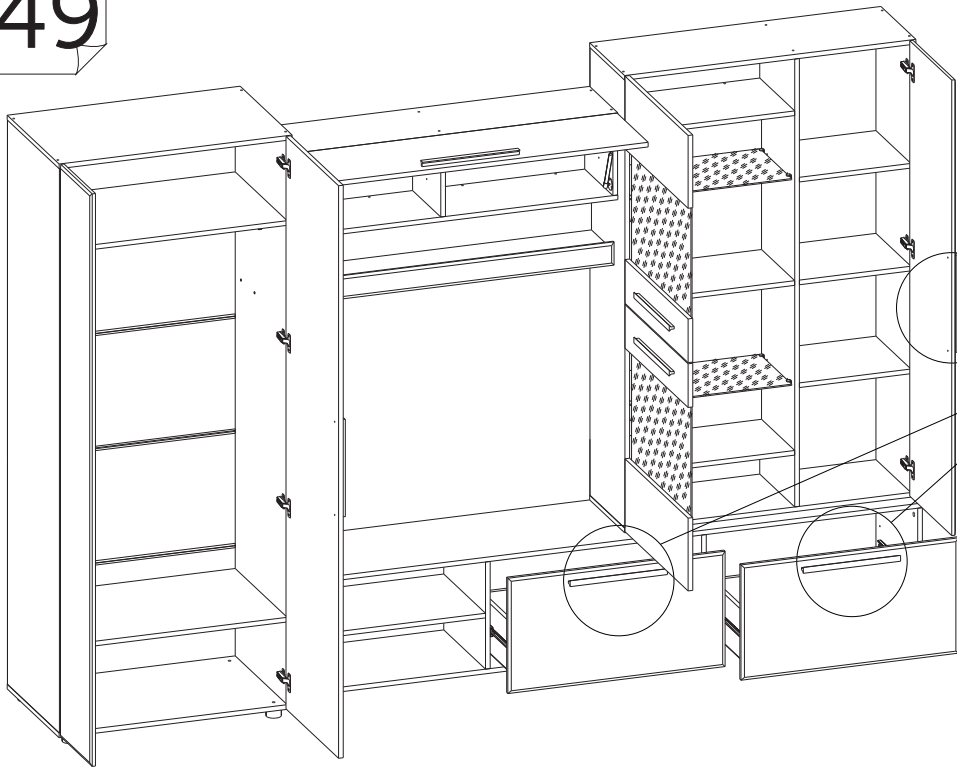


Сместить
Штоки эксцентриков
на фасадах
во встречном
направлении

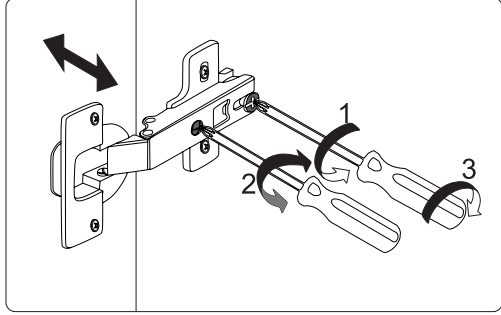
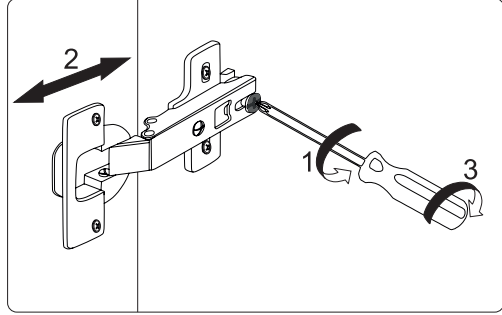
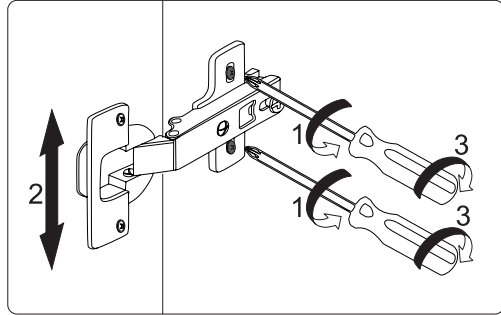


48





Регулировка петель



Ваша мебель готова к эксплуатации!
Спасибо, что выбрали «МК Стиль»!

