

Краткое техническое описание

Линейка комодов и шкафа «МИЛАНО»

1. Описание конструкции комодов и шкафа «МИЛАНО»:

Линейка комодов и шкафа «МИЛАНО» выполнена в едином художественном и конструкторско-технологическом решении, предназначена для оборудования жилых квартир. Предусмотрена реализация отдельными изделиями.

Линейка комодов и шкафа «МИЛАНО» состоит из 3-х комодов и шкафа со штангой и ящиками:

1.1. МИЛАНО-1 Комод:

Технические характеристики:

Категория товара - Комоды, тумбы

Длина изделия – 810 мм.

Высота изделия – 890 мм.

Глубина изделия – 450 мм.

Стиль изделия - Лофт

Материал фасада – ЛДСП Ателье тёмное

Материал корпуса – ЛДСП Дуб Сонома светлое/Ателье тёмное

Количество и тип направляющих - Шариковые на 400 мм., 3 комплекта

Вес – 41 кг.

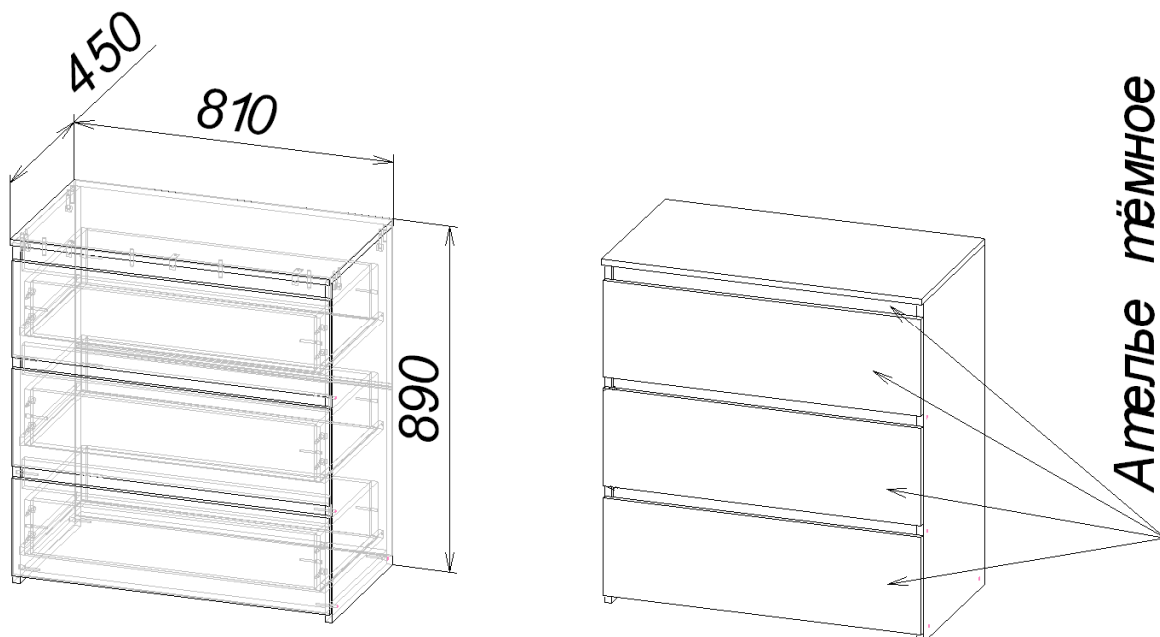
Объём – 0,075м³

Габариты - Д.810 х В.890 х Г.450 мм.

Комод состоит из 3х выдвигаемых ящиков на шариковых направляющих, полезным габаритом Д.719хВ.138хГ.368мм. Предусмотренный между фасадами ящика зазор в 30мм., а также утопленные в глубь корпуса декоративные планки, позволяют удобно брать за фасад при его открывании.

ВНИМАНИЕ: Максимальная нагрузка на шариковые направляющие до 10 кг (при равномерно распределённой нагрузке). Комод **ОБЯЗАТЕЛЬНО** крепить к стене.

МИЛАНО-1







1.2. МИЛАНО-2 Комод

Технические характеристики:

Категория товара - Комоды, тумбы

Длина изделия – 810 мм.

Высота изделия – 890 мм.

Глубина изделия – 450 мм.

Стиль изделия - Лофт

Материал фасада – ЛДСП Дуб Сонома светлое/Ателье тёмное

Материал корпуса – ЛДСП Дуб Сонома светлое/Ателье тёмное

Количество петель - 2

Количество и тип направляющих - Шариковые на 400 мм., 3 комплекта

Вес – 42кг.

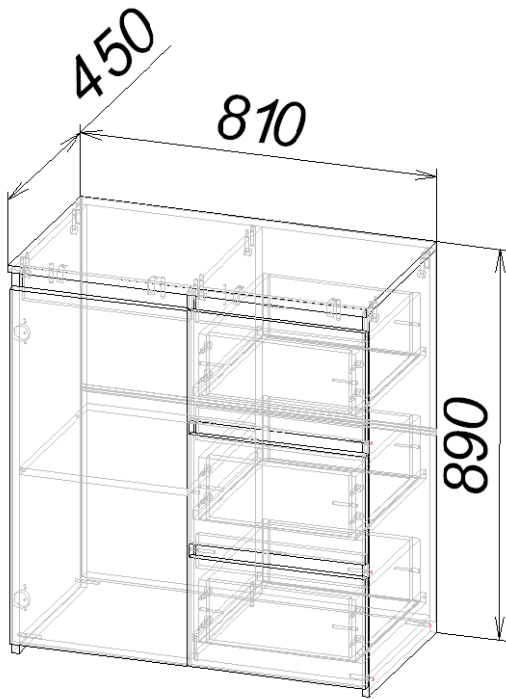
Объём – 0,081м³

Габариты - Д.810 х В.890 х Г.450 мм.

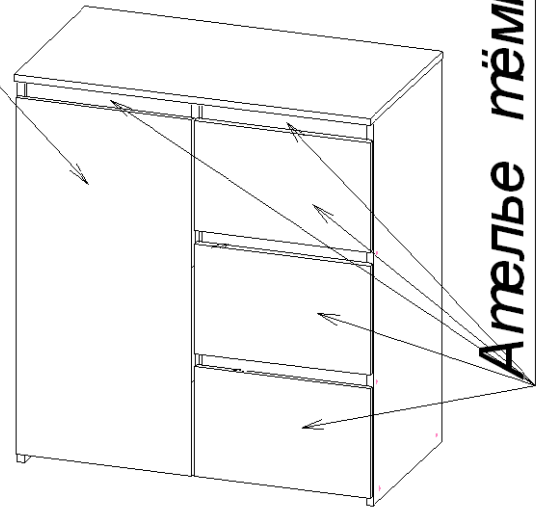
Комод состоит из 3х выдвижных ящиков на шариковых направляющих, полезным габаритом Д.323хВ.138хГ.368мм. с правой стороны, и распашной створкой с левой стороны, за которой находится отделение с полкой. Предусмотренный между фасадами ящика зазор в 30мм., а также утопленные в глубь корпуса декоративные планки, позволяют удобно брать за фасад при его открывании.

ВНИМАНИЕ: Максимальная нагрузка на шариковые направляющие до 10 кг (при равномерно распределённой нагрузке). Комод ОБЯЗАТЕЛЬНО крепить к стене.

МИЛАНО-2



Текстура на фасаде
ГОРИЗОНТАЛЬНО





1.3. МИЛАНО-3 Комод

Технические характеристики:

Категория товара - Комоды, тумбы

Длина изделия – 1206 мм.

Высота изделия – 890 мм.

Глубина изделия – 450 мм.

Стиль изделия - Лофт

Материал фасада – ЛДСП Дуб Сонома светлое/Ателье тёмное

Материал корпуса – ЛДСП Дуб Сонома светлое/Ателье тёмное

Количество петель – 4

Количество опор - 1

Количество и тип направляющих - Шариковые на 400 мм., 3 комплекта

Вес – 57кг.

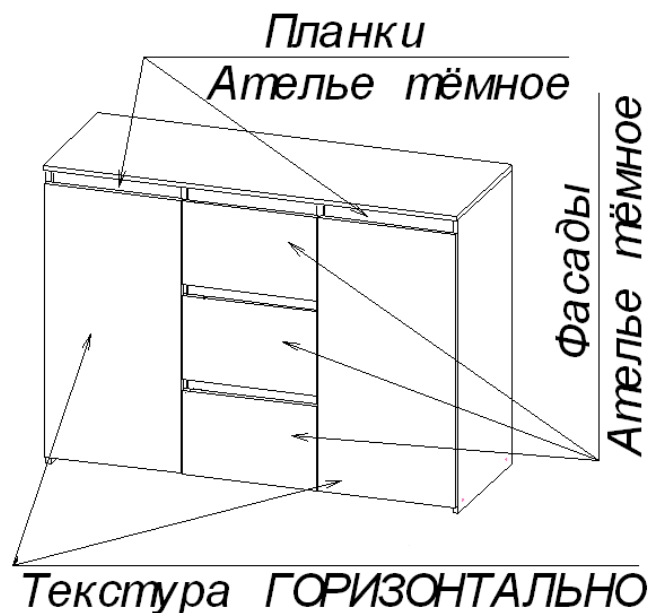
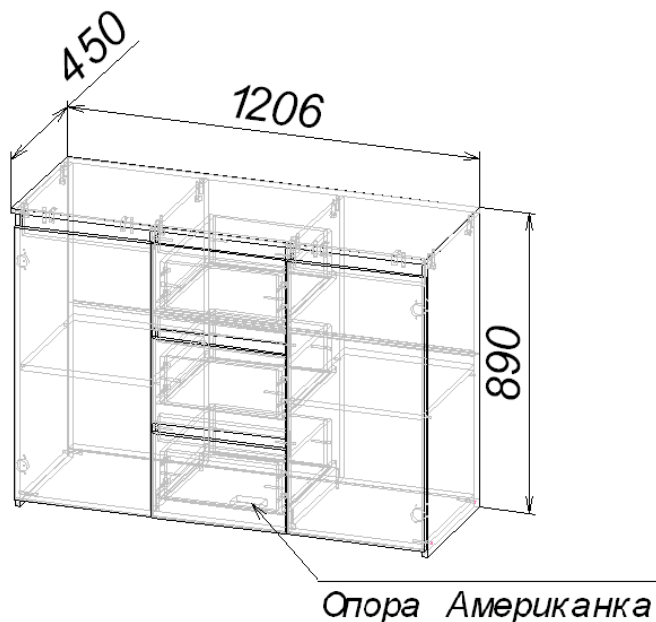
Объём – 0,1м³

Габариты - Д.1206 х В.890 х Г.450 мм.

Комод состоит из 3х выдвижных ящиков на шариковых направляющих, полезным габаритом Д.323хВ.138хГ.368мм. в центре, и распашными створками по краям, за которыми находятся отделения с полками. Предусмотренный между фасадами ящика зазор в 30мм., а также утопленные в глубь корпуса декоративные планки, позволяют удобно брать за фасад при его открывании. Под нижней вязкой, в центре, имеется регулируемая опора – Американка, что предотвращает её прогиб.

ВНИМАНИЕ: Максимальная нагрузка на шариковые направляющие до 10 кг (при равномерно распределённой нагрузке). Комод ОБЯЗАТЕЛЬНО крепить к стене.

МИЛАНО-3







1.4. МИЛАНО-4 Шкаф

Технические характеристики:

Категория товара – Шкафы и хранение

Длина изделия – 910 мм.

Высота изделия – 2050 мм.

Глубина изделия – 510 мм.

Стиль изделия - Лофт

Материал фасада – ЛДСП Дуб Сонома светлое/Ателье тёмное

Материал корпуса – ЛДСП Дуб Сонома светлое/Ателье тёмное

Количество петель - 6

Количество и тип направляющих - Шариковые на 450 мм., 2 комплекта

Вес – 77кг.

Объём – 0,142м³

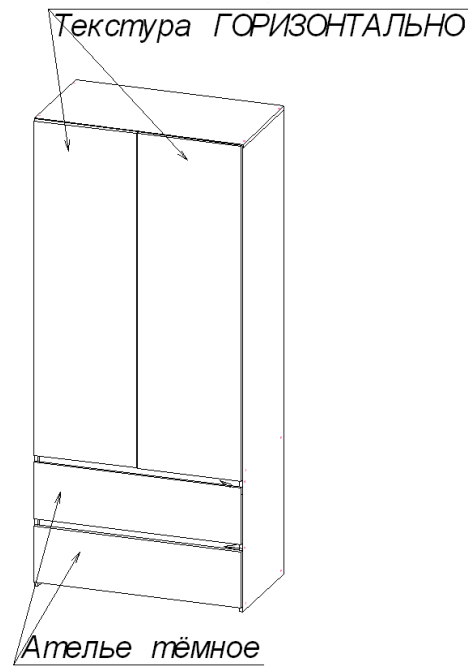
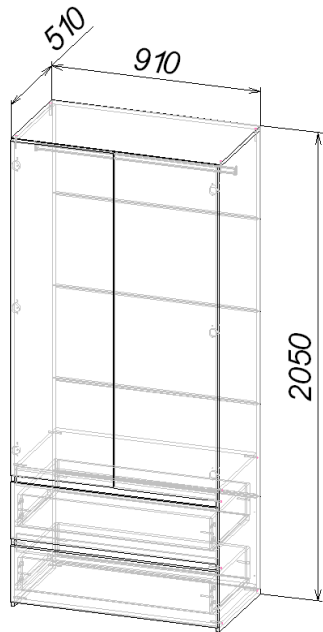
Габариты - Д.910 х В.2050 х Г.510 мм.

Шкаф состоит из 2х выдвижных ящиков на шариковых направляющих, полезным габаритом Д.819хВ.138хГ.418мм. в нижней части, и распашными створками сверху, за которыми находится отделение со штангой для верхней одежды. Предусмотренный между фасадами ящика зазор в 30мм., а также утопленные в глубь корпуса декоративные планки, позволяют удобно брать за фасад при его открывании.

ВНИМАНИЕ: Максимальная нагрузка на шариковые направляющие до 10 кг (при равномерно распределённой нагрузке). Шкаф **ОБЯЗАТЕЛЬНО** крепить к стене.

Возможно установка доп. опции – толкатель PUSH TO OPEN

МИЛАНО-4





1.5. Нагрузка на шариковые направляющие не должна превышать 10 кг., при условии равномерно-распределённой статичной нагрузке.

1.6. Изделия предназначены для установки на ровную прочную поверхность. В случае установки на неровные поверхности компания не несёт ответственность за дефекты геометрии изделия. При самостоятельной сборке мебели Покупателем, компания не несёт ответственность за качество сборки и дефекты, полученные во время её проведения.

1.7. Серийные изделия комплектуются из универсальных наборов деталей, что обуславливает наличие стандартных отверстий, которые в вашей модели изделия могут быть не использованы.

2. Цветовая гамма:

Фасад и корпус линейки комодов и шкафа МИЛАНО имеет комбинированное цветовое решение и выпускается в следующих цветовых гаммах:

- **Корпус/Фасад**–Дуб Сонома светлое/Ателье тёмное

3. Используемые материалы:

- корпус и фасад – ЛДСП, толщиной 16 мм.
- кромочный материал ПВХ толщиной 0,4 мм. в цвет ЛДСП
- Задние стенки и дно ящиков – ЛХДФ, толщиной 3,2 мм, цвет – Белый.
- Соединитель задних стенок – цвет белый

4. Фурнитура

- конструкции корпуса собираются с помощью эксцентриковых стяжек и евро-винтов
- фасады монтируются к корпусу при помощи четырёх-шарнирных накладных петель.
- Направляющие шариковые на 400 и 450 мм.
- Опор - регулируемая Американка
- Металлическая штанга овал – цвет Хром
- Навес уголок с накладкой (35x45x50)+Дюбель