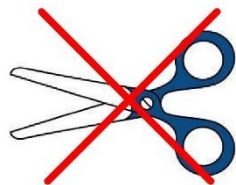
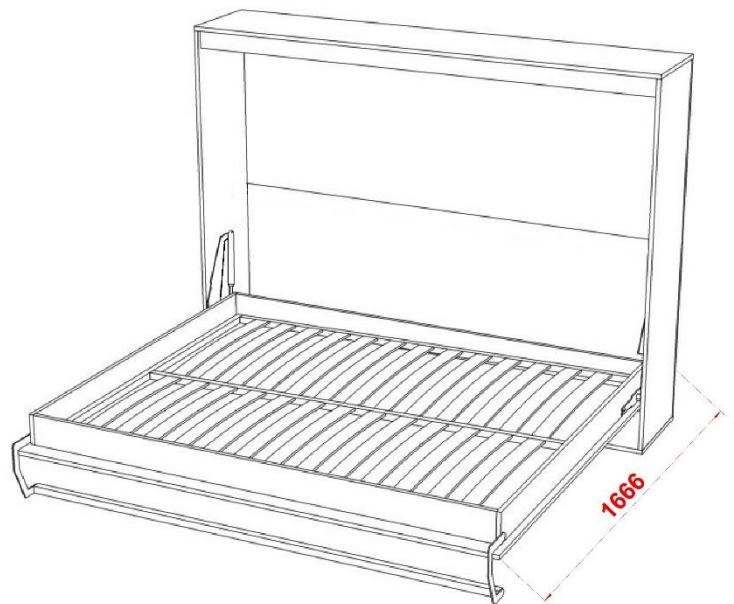
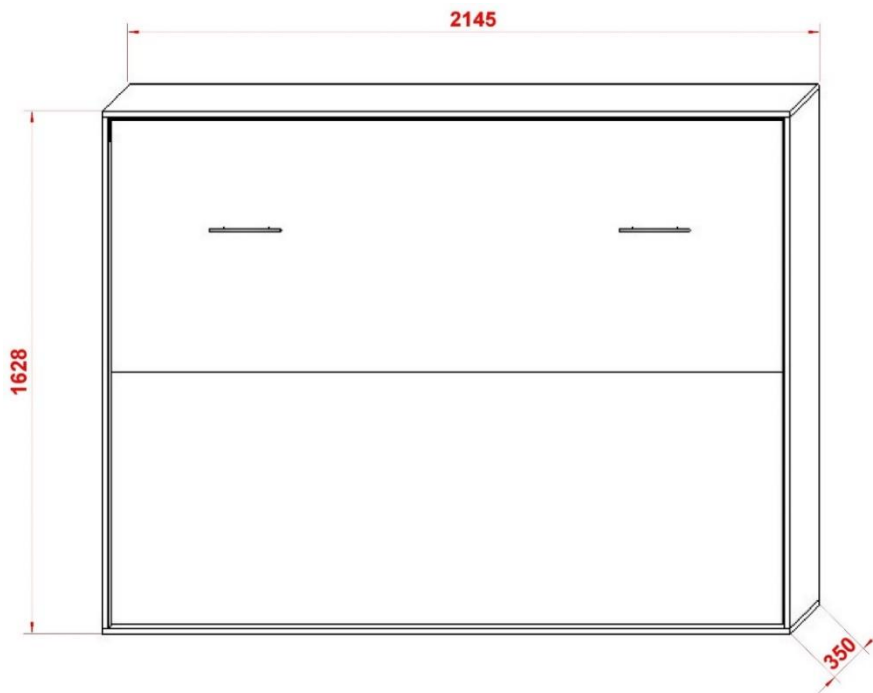


# Кровать- трансформер

## STRADA 160/200/18

### Схема сборки

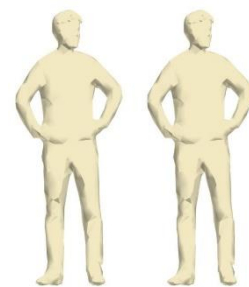


**ВНИМАНИЕ!**

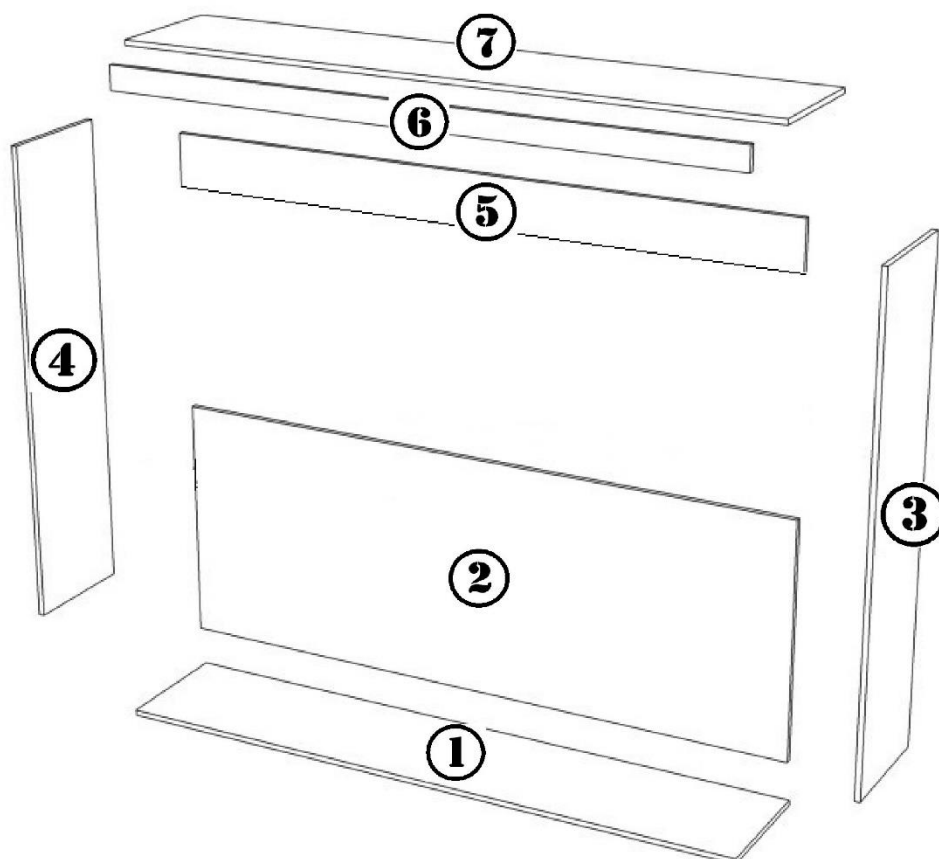
Не снимайте защитную ленту с газлифта

## Необходимый инструмент:

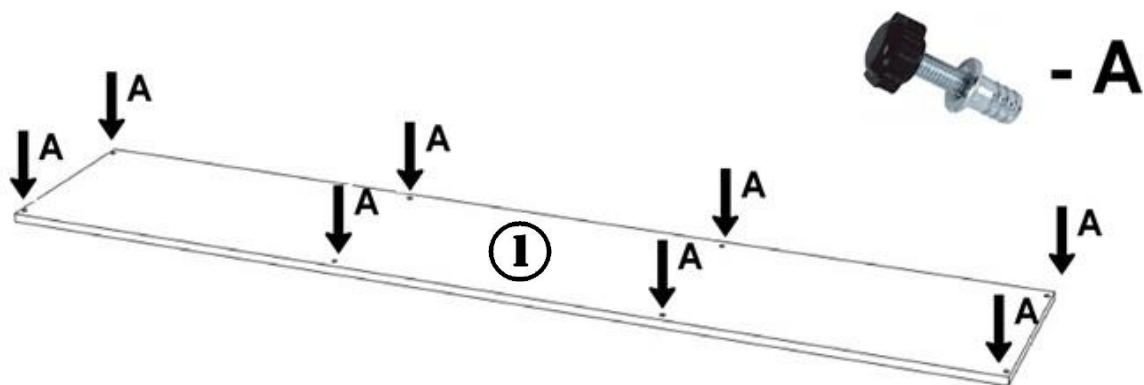
1. Шуруповерт либо отвертка
2. Молоток
3. Ножницы по металлу
4. Канцелярский нож
5. Уровень
6. Ключи на 8; 13; 17
7. Рулетка
8. Карандаш
9. Сверло по дереву D=5
10. Перфоратор либо дрель
11. Дюбель-гвоздь 8 шт. (в зависимости от материала стен)



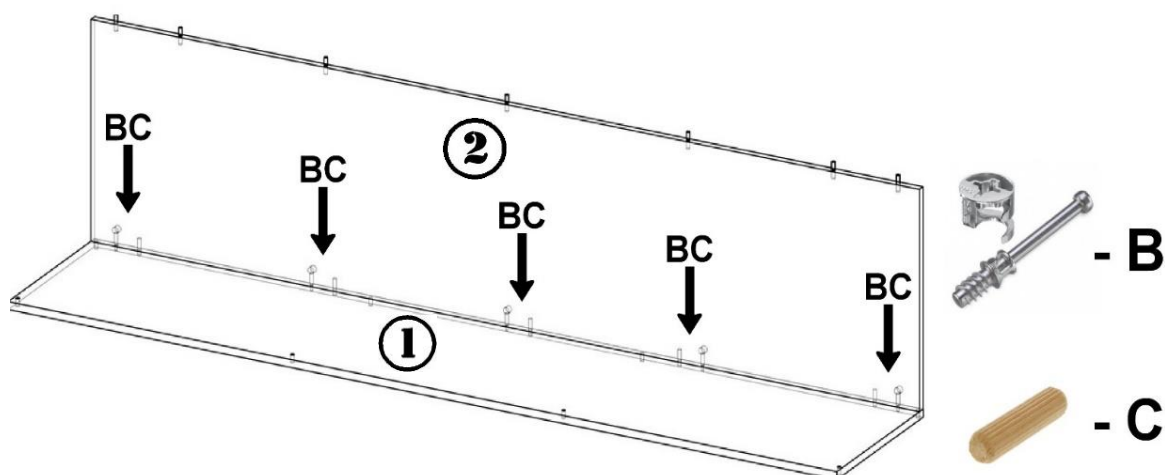
## 1. Сборка каркаса кровати- трансформера:



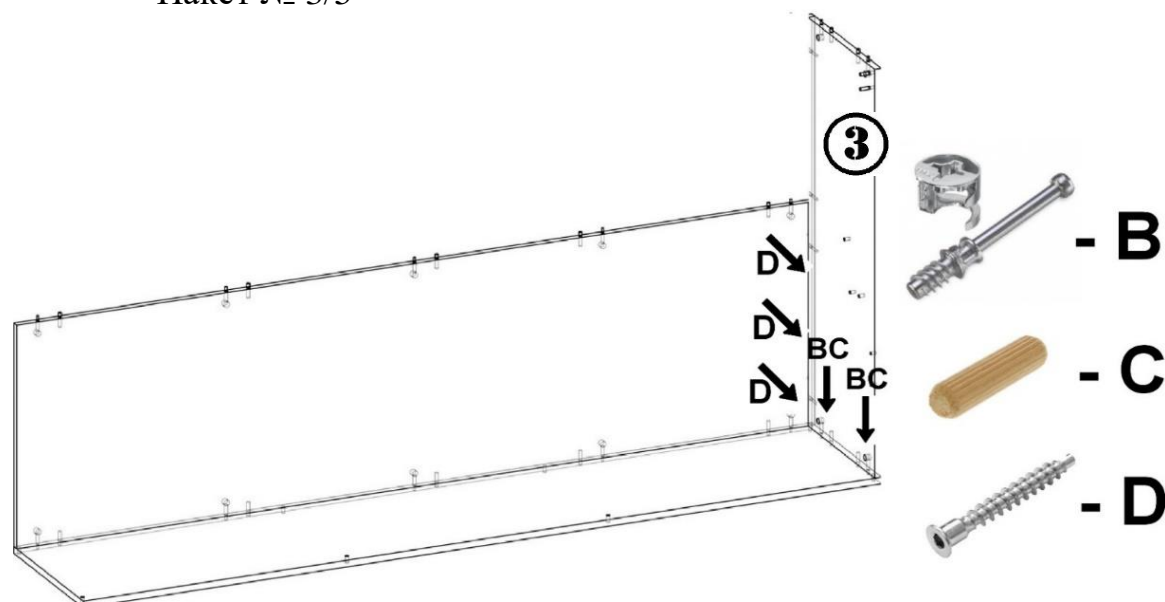
- Вкрутите регуляторы уровня в дно каркаса  
Пакет № 3/5



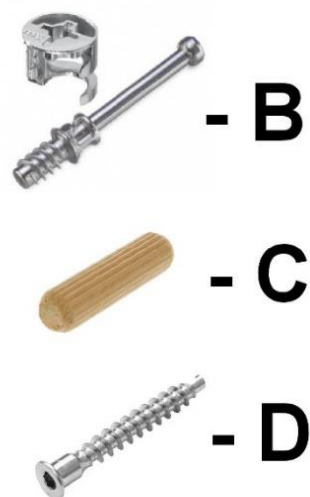
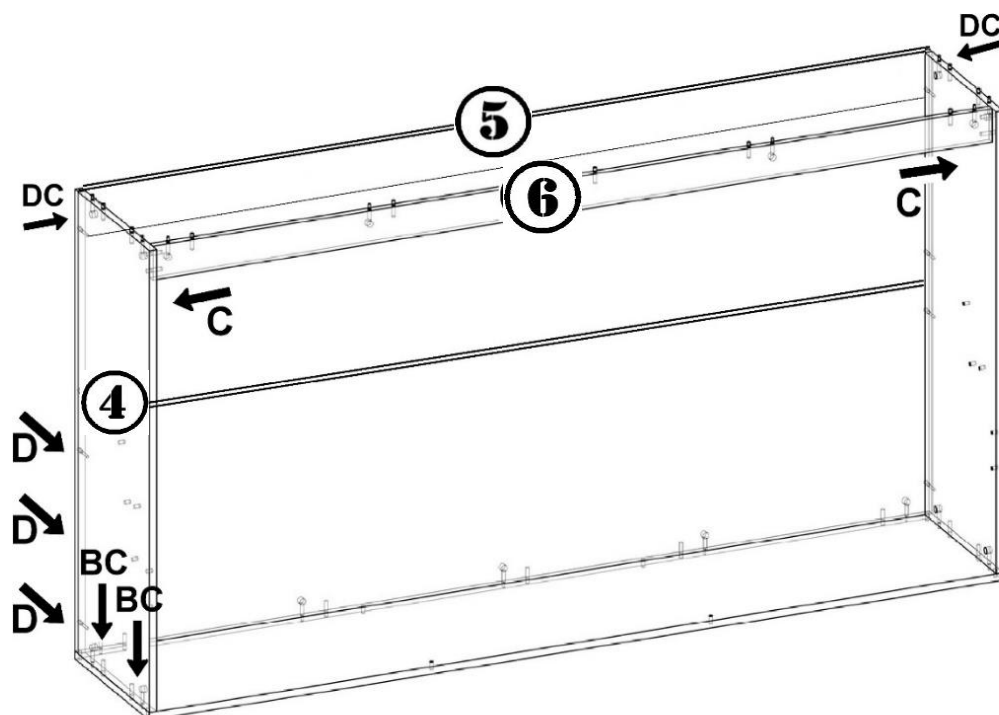
- Установите заднюю стенку каркаса  
Пакет № 2/5



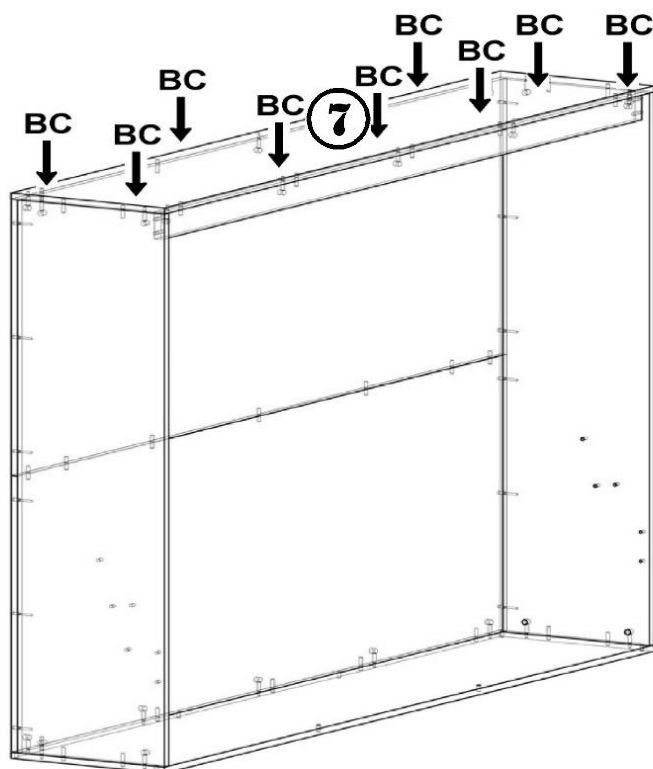
- Установите правую боковую стенку  
Пакет № 3/5



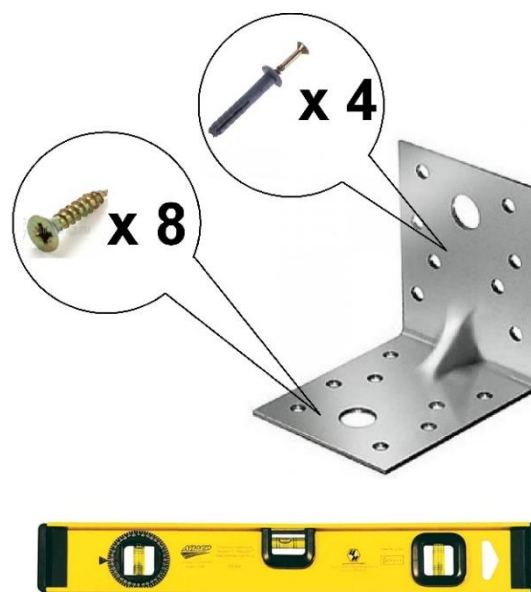
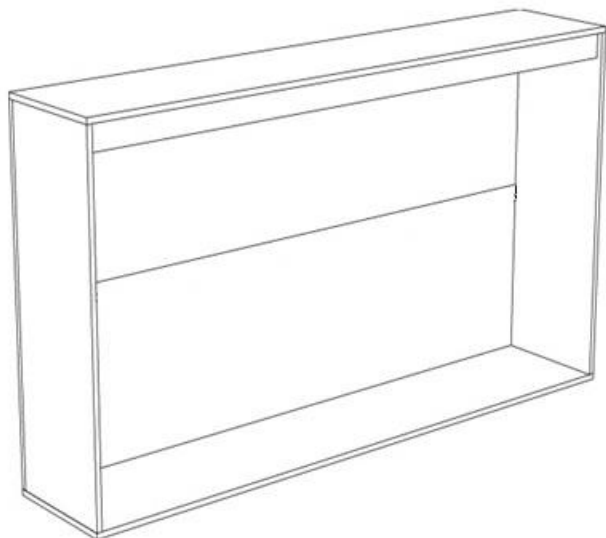
- Установите левую боковую стенку, стопор, верхнюю заднюю стенку  
Пакеты №: 2/5; 3/5



- Установите крышу каркаса  
Пакет №: 3/5



- С помощью регуляторов, выровняйте уровень во всех плоскостях, закрепите каркас кровати к стене

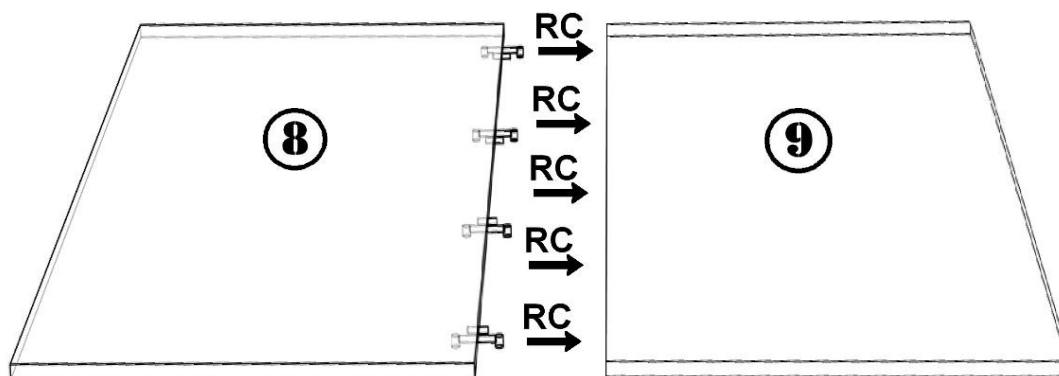


### **ВНИМАНИЕ!!!**

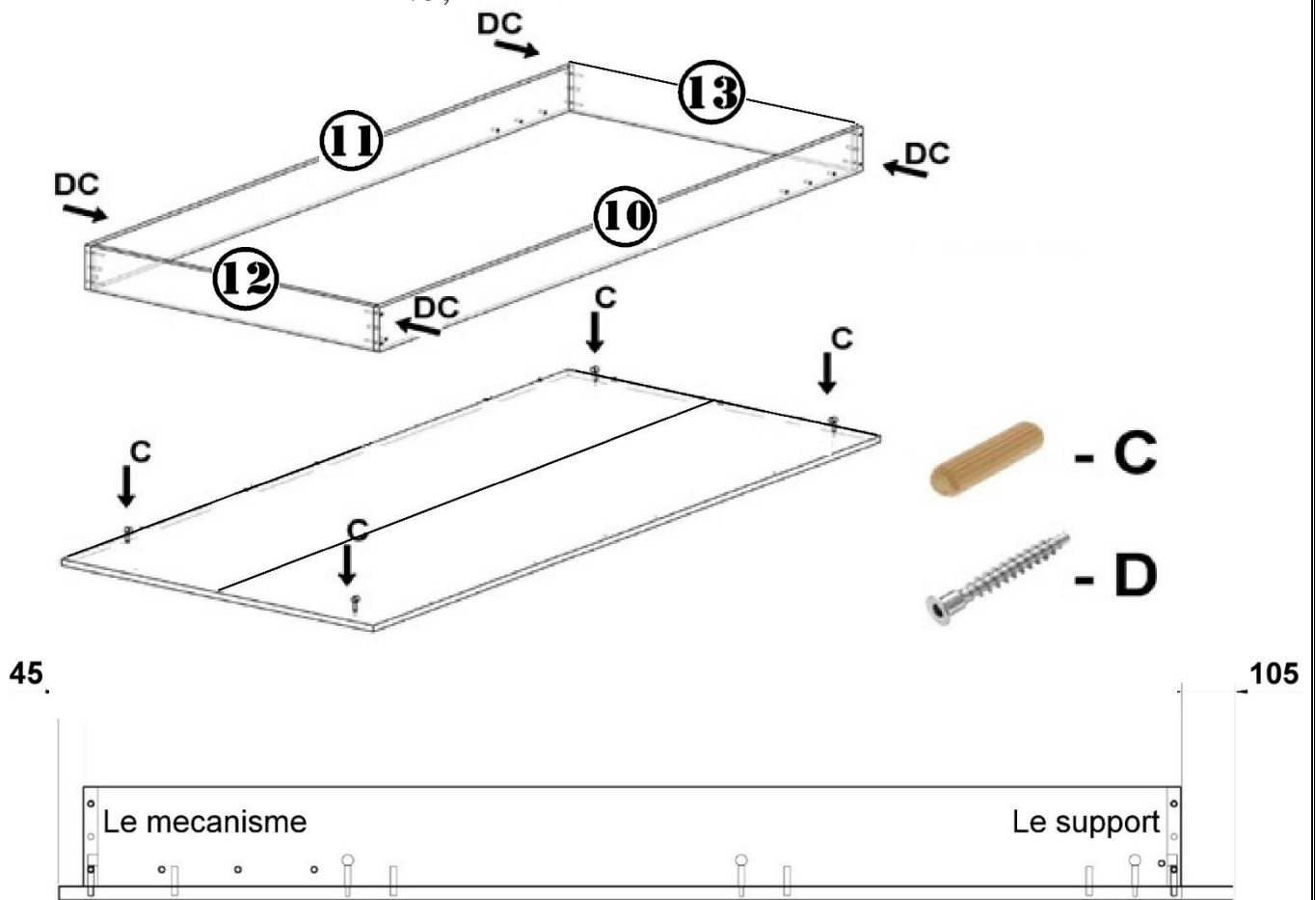
**В зависимости от материала стены, у которой будет установлен каркас кровати, выберите надёжный крепёж**

## **2. Сборка ортопедического основания кровати- трансформера :**

- Соедините две части фасада кровати  
Пакет № 1/5



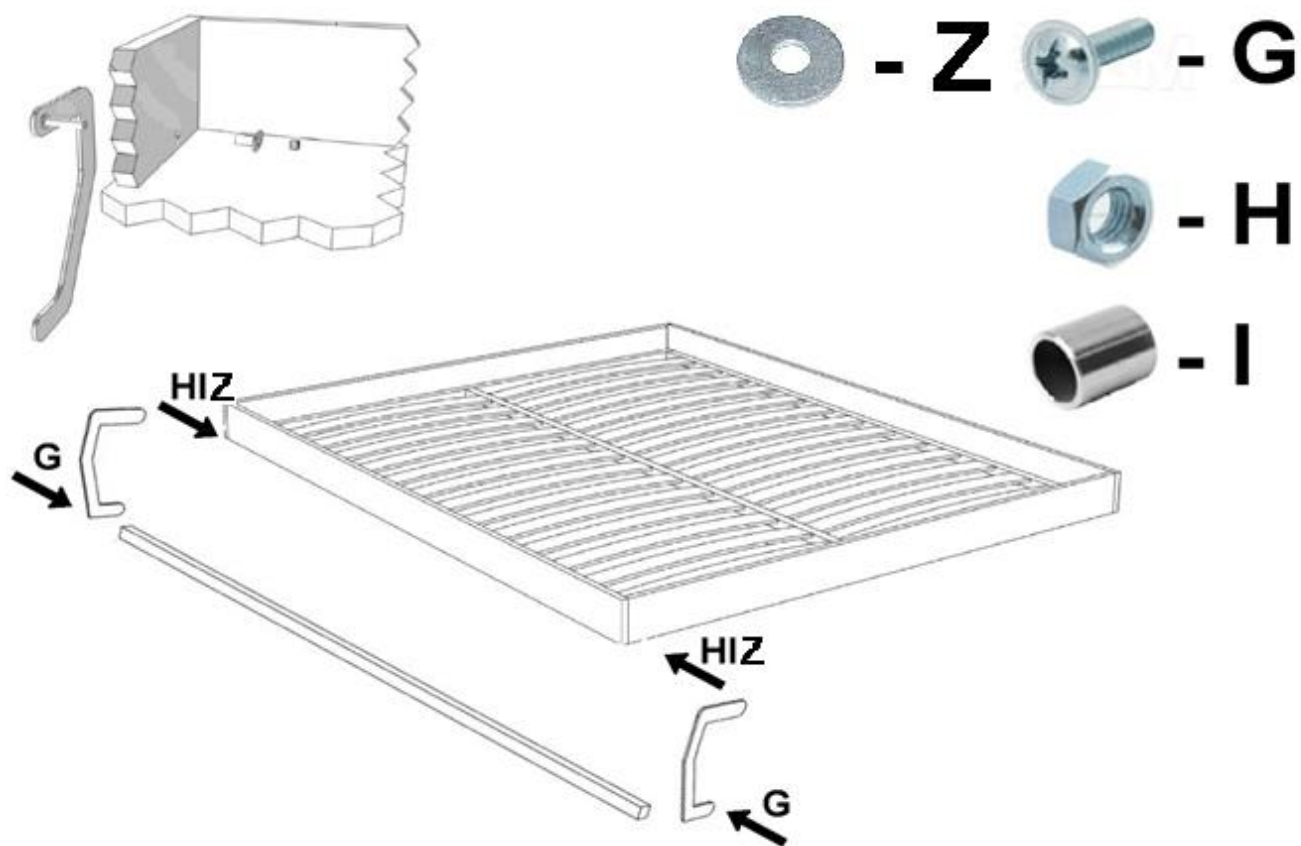
- Соберите царговый каркас и установите на фасад  
Пакет № 2/5;



- Вложите ортопедическое основание в царговый каркас и закрепите его  
Пакет № 5/5

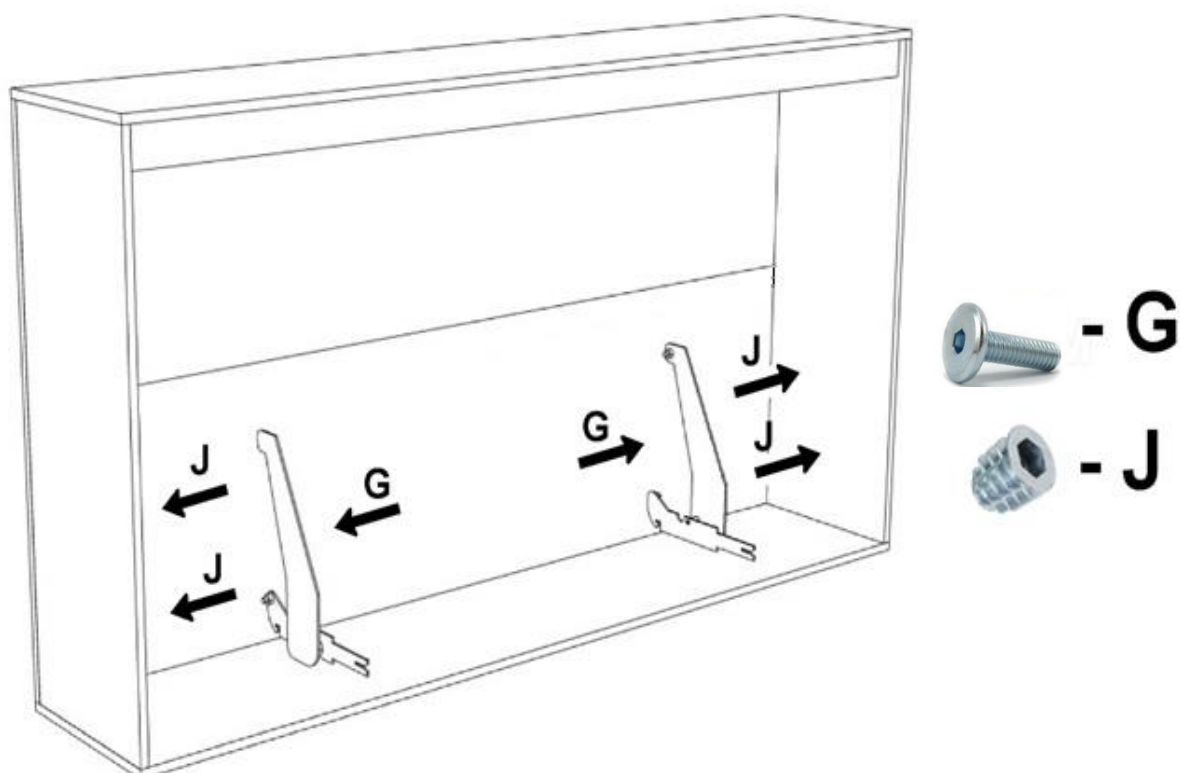


- Установите откидные опоры соединив их с синхронизатором  
Пакет № 4/5

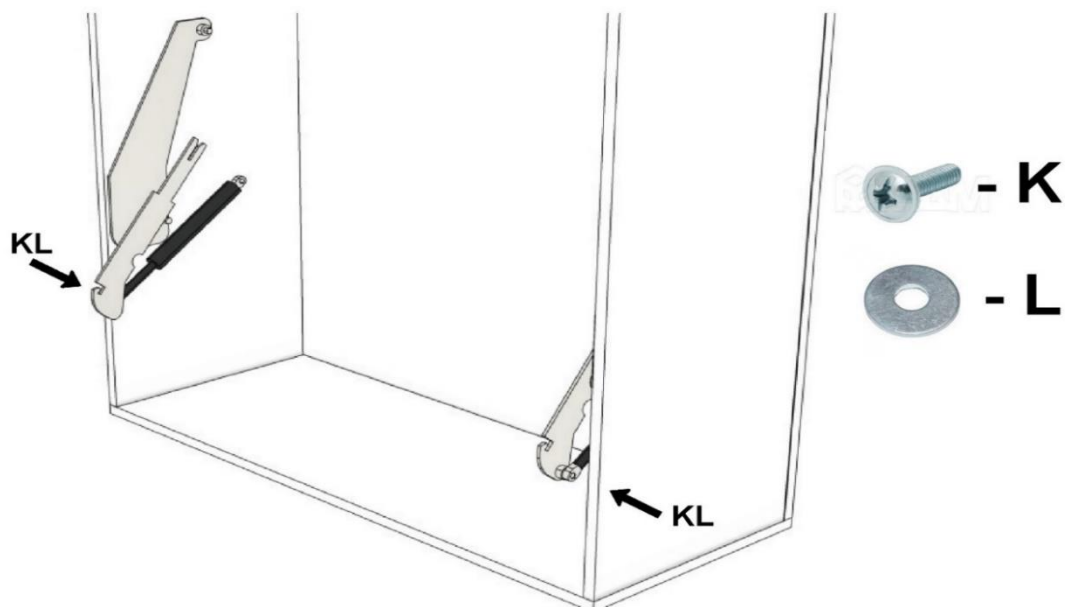


### 3. Установка подъёмного механизма:

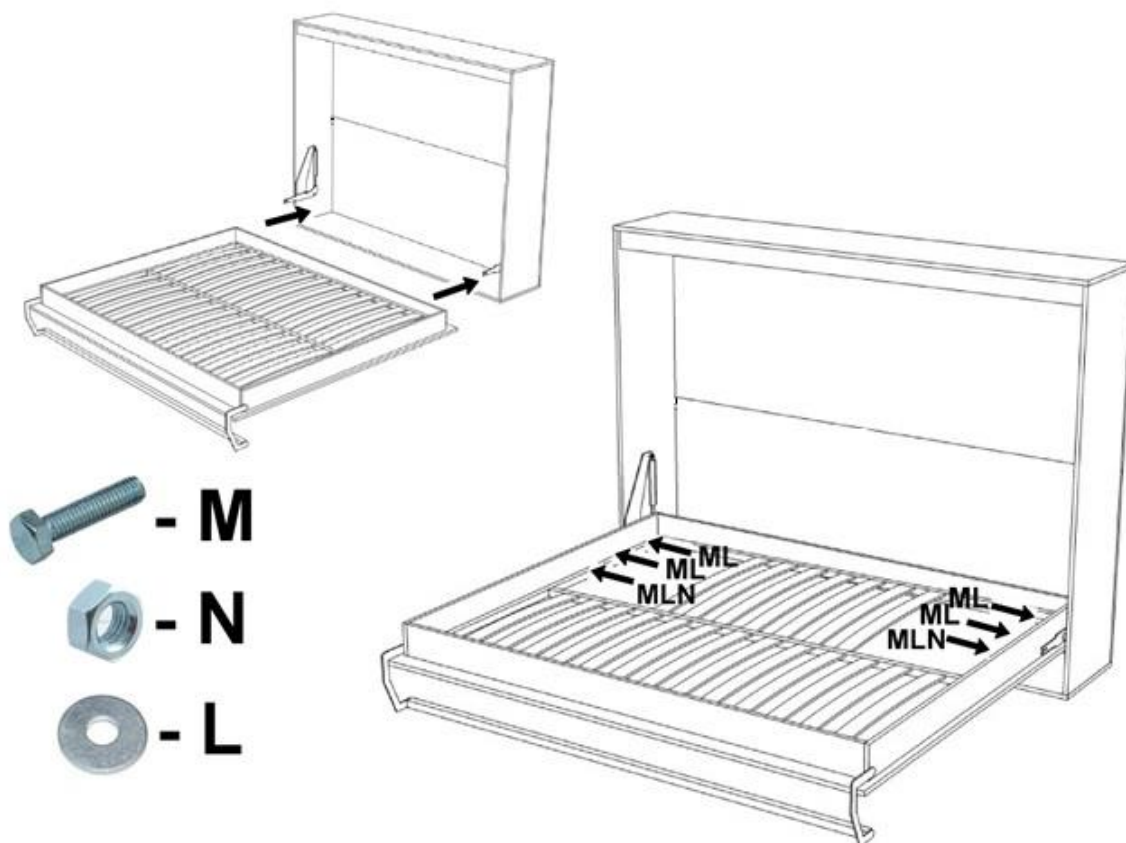
Пакет № 4/5



- Установите на механизм газлифт, штоком вниз, не фиксируя верхнюю часть газлифта  
**ВНИМАНИЕ : НЕ СНИМАЙТЕ ЗАЩИТНУЮ ЛЕНТУ С ГАЗЛИФТА!!!**  
 Пакет № 4/5



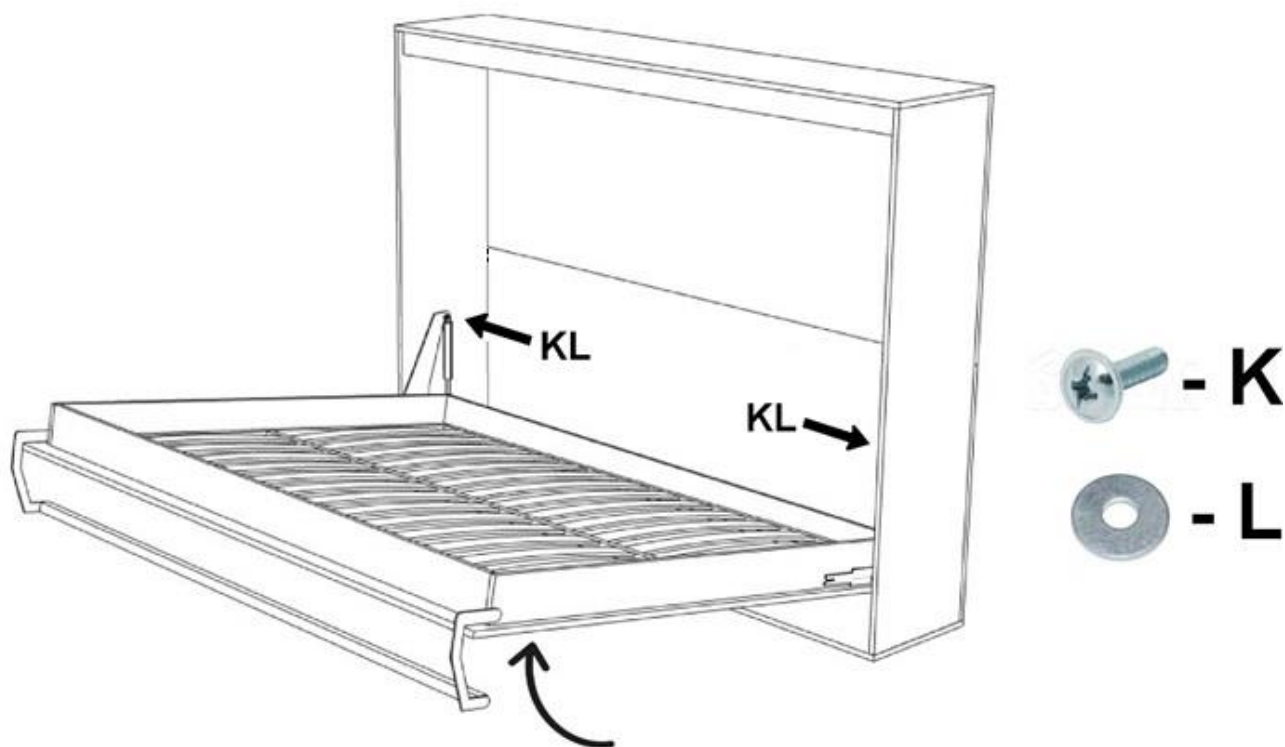
- Соедините каркас кровати с ортопедическим основанием



**\*\*\* Зажмите до упора винты, уголка фиксирующего фасад**



- Приподняв спальное место кровати, закрепите верхнюю часть газлифта, после чего снимите защитные ленты



- В зависимости от вашего роста, разметьте точки сверления отверстий для установки ручки. Диаметр отверстий 5 мм. Межосевое расстояние отверстий в ручке 160 мм.  
Пакет № 4/5

