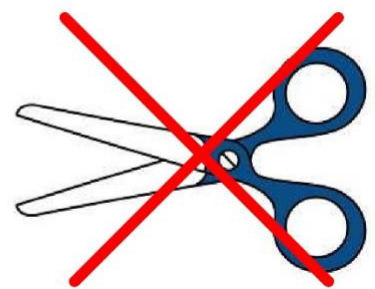
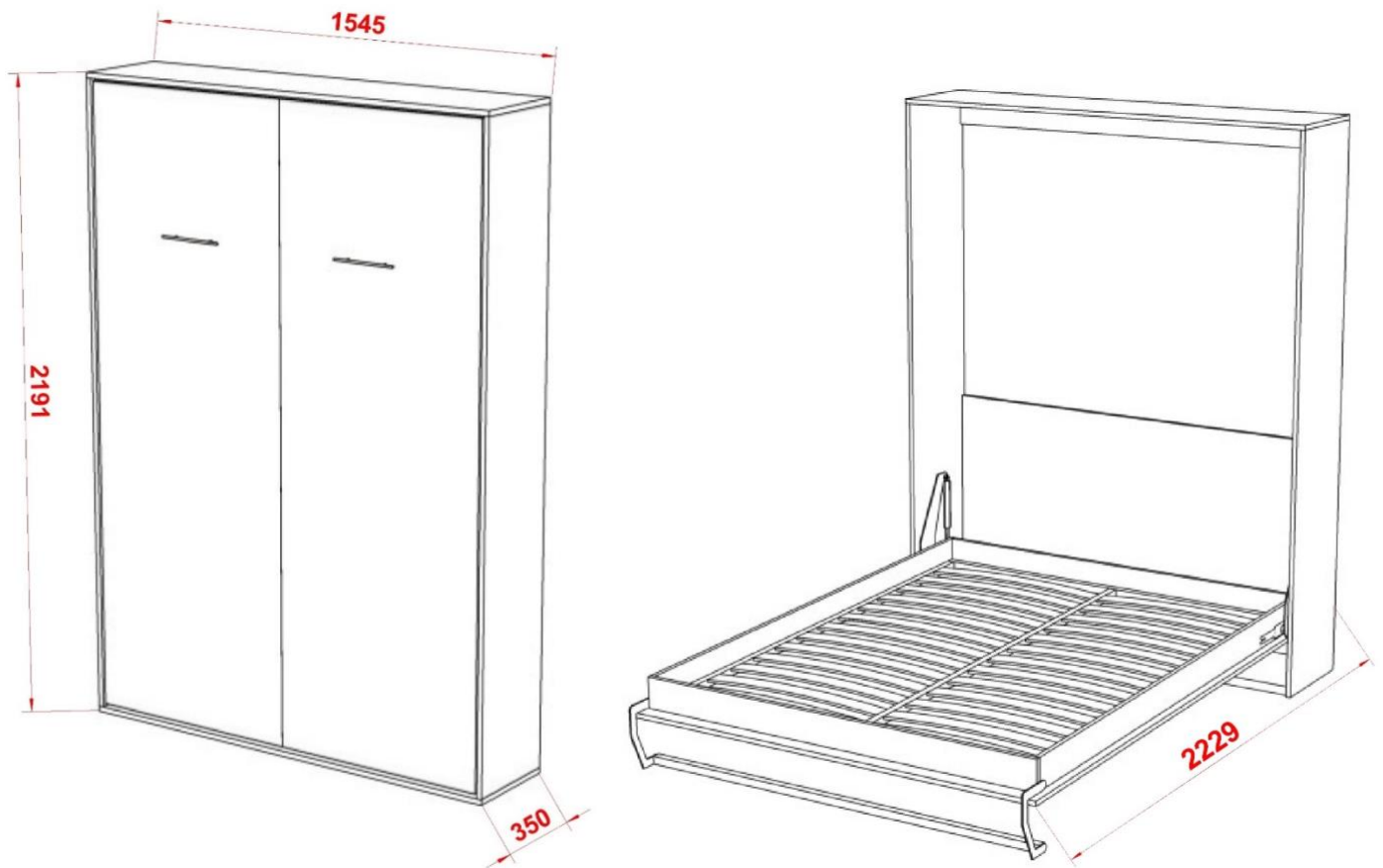


Кровать- трансформер SMART 140/200/18

Схема сборки

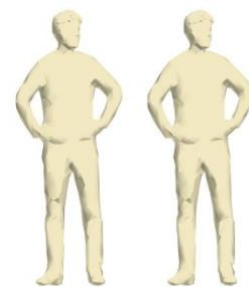


ВНИМАНИЕ!

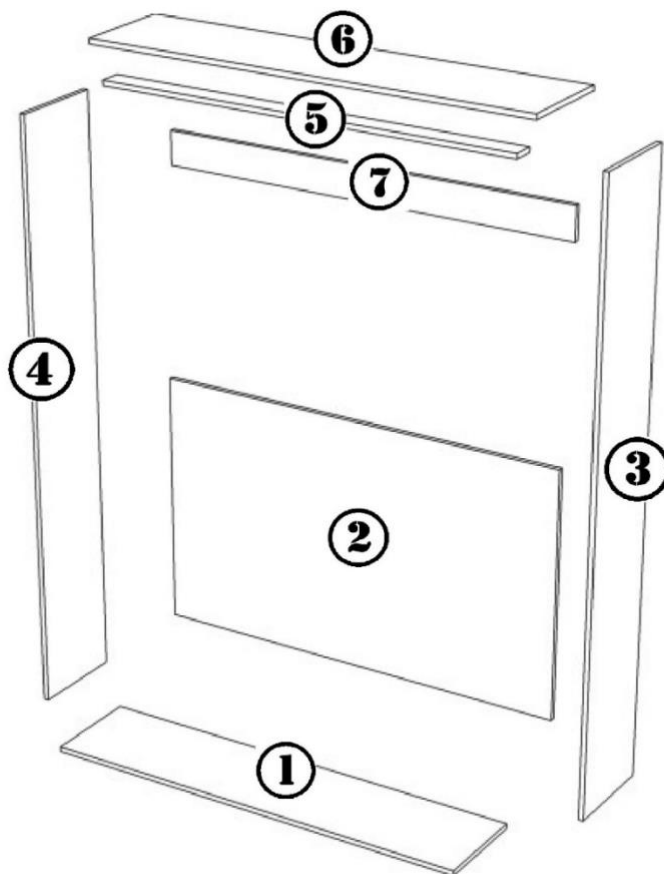
Не снимайте защитную ленту с газлифта

Необходимый инструмент:

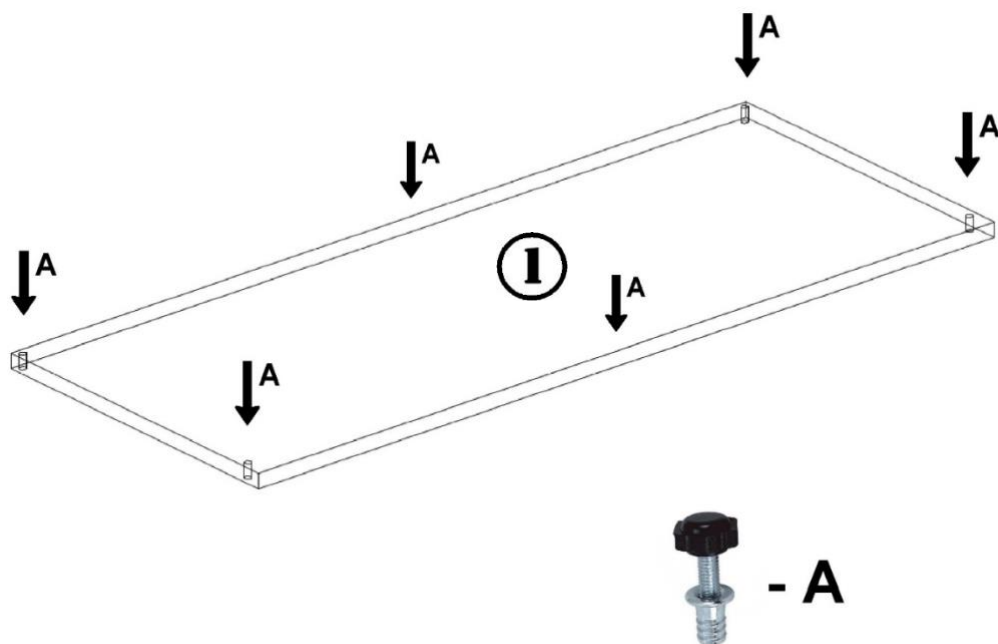
1. Шуруповерт либо отвертка
2. Молоток
3. Ножницы по металлу
4. Канцелярский нож
5. Уровень
6. Ключи на 8; 13; 17
7. Рулетка
8. Карандаш
9. Сверло по дереву D=5
10. Перфоратор либо дрель
11. Дюбель-гвоздь 8 шт. (в зависимости от материала стен)



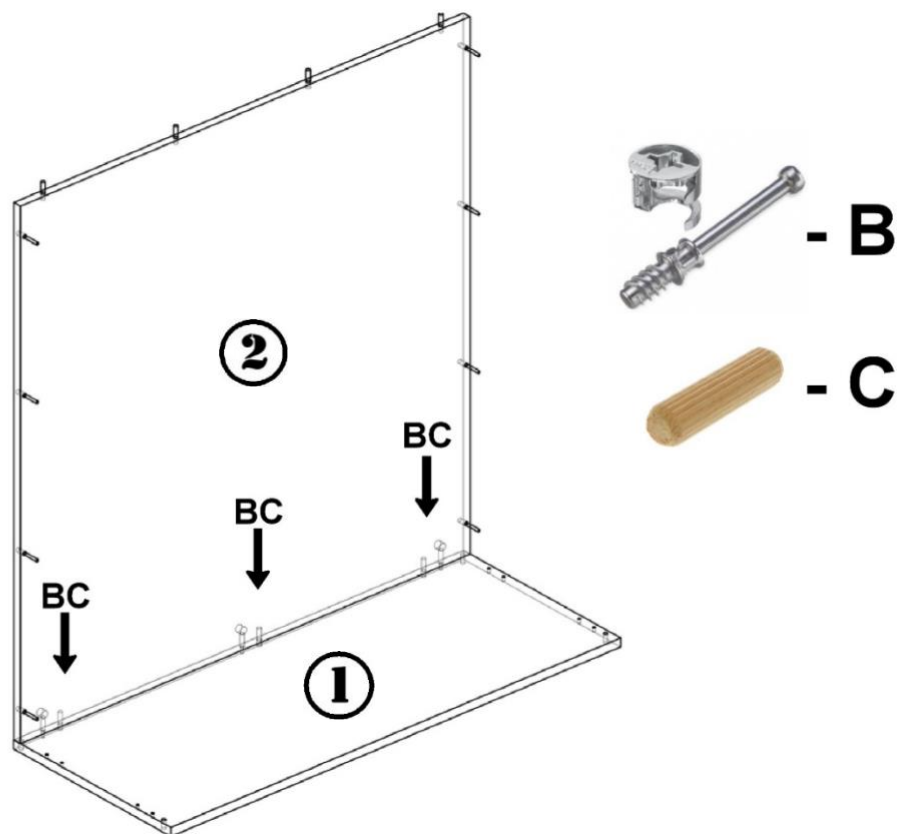
1. Сборка каркаса кровати- трансформера:



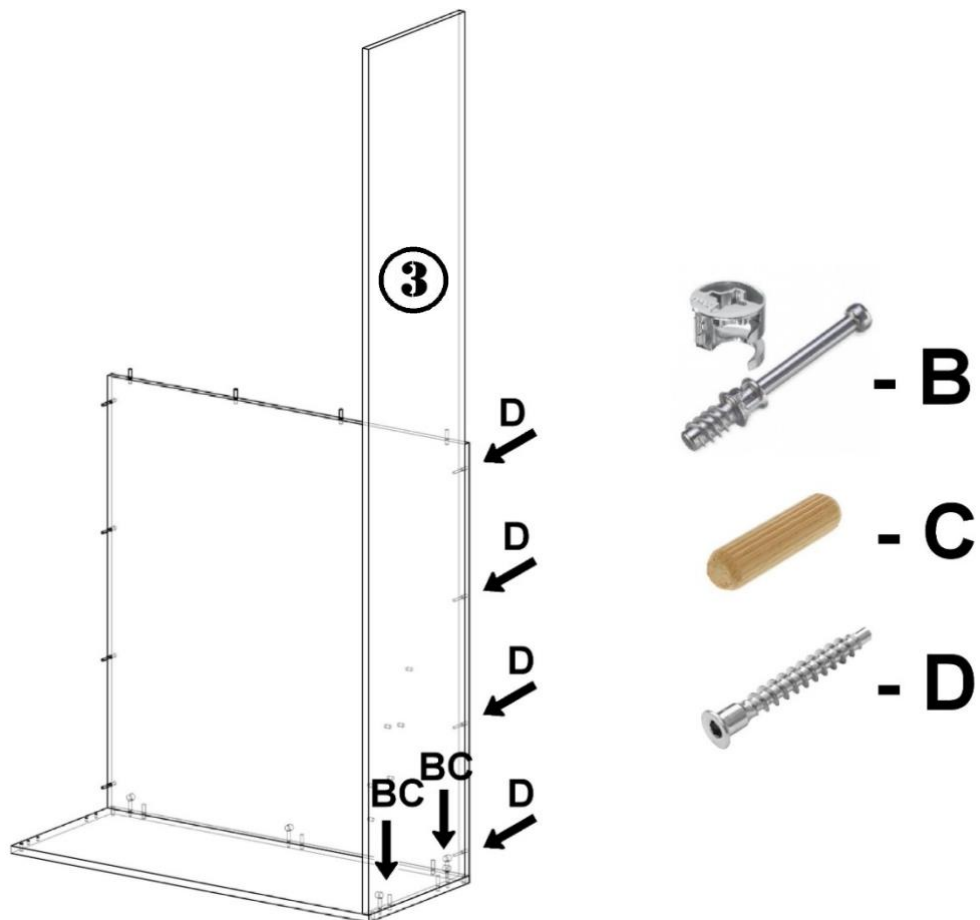
- Вкрутите регуляторы уровня в дно каркаса
Пакет № 2/5



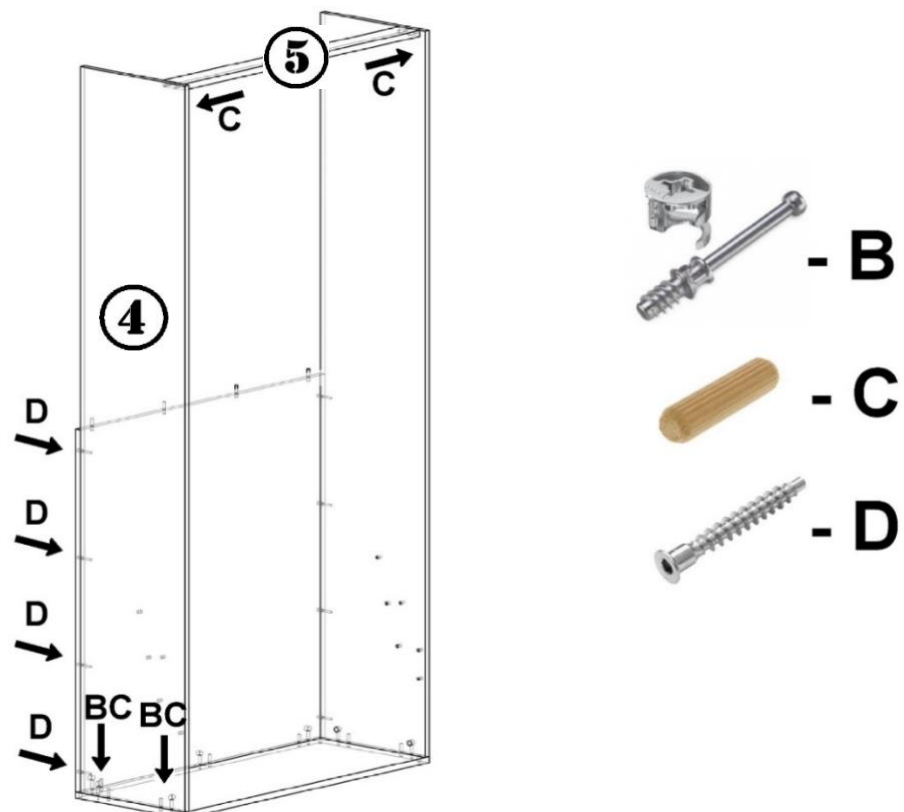
- Установите заднюю стенку каркаса
Пакет № 2/5



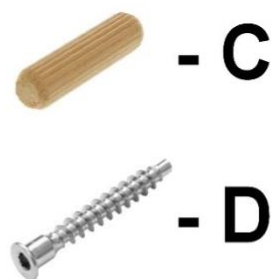
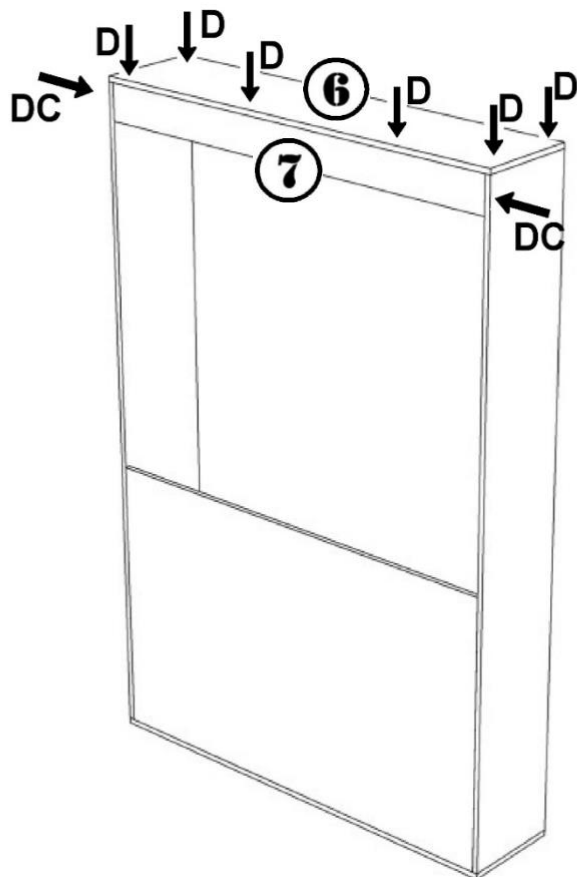
- Установите правую боковую стенку
Пакет № 3/5



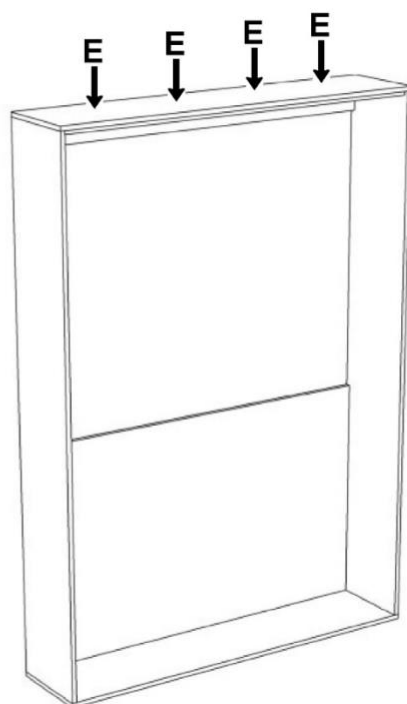
- Установите левую боковую стенку, стопор
Пакеты № 3/5; 2/5



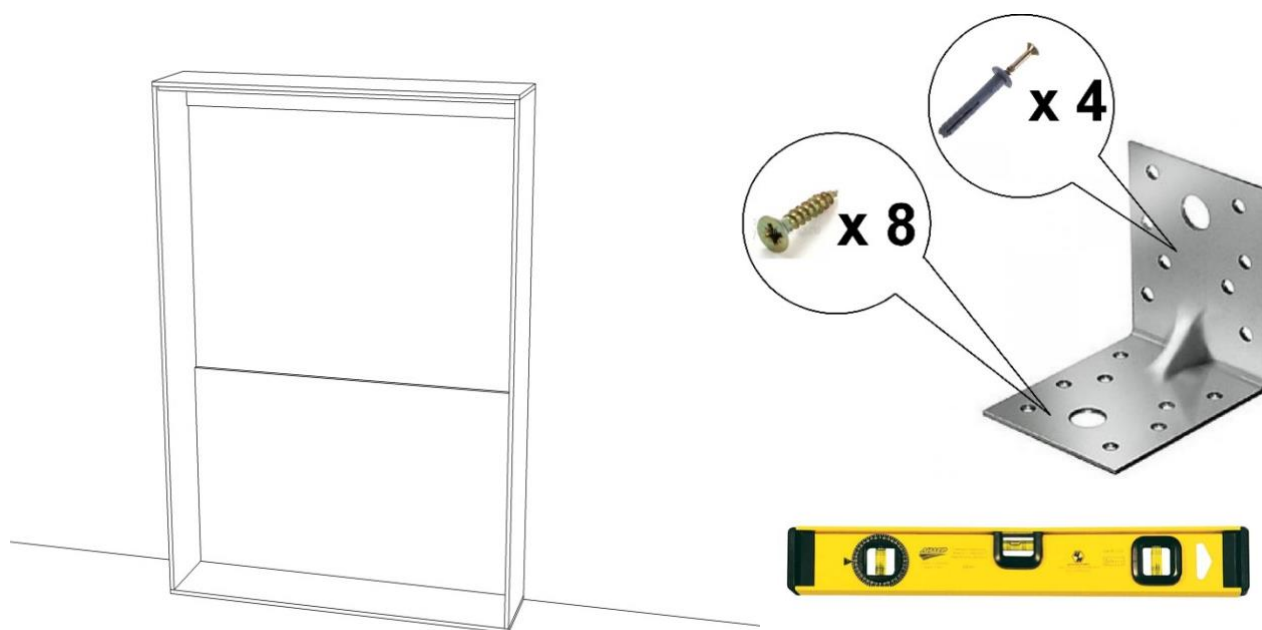
- Установите крышу каркаса, верхнюю заднюю стенку
Пакет № 2/5



- Закрепите стопор
Пакет № 2/5



- С помощью регуляторов, выровняйте уровень во всех плоскостях, закрепите каркас кровати к стене

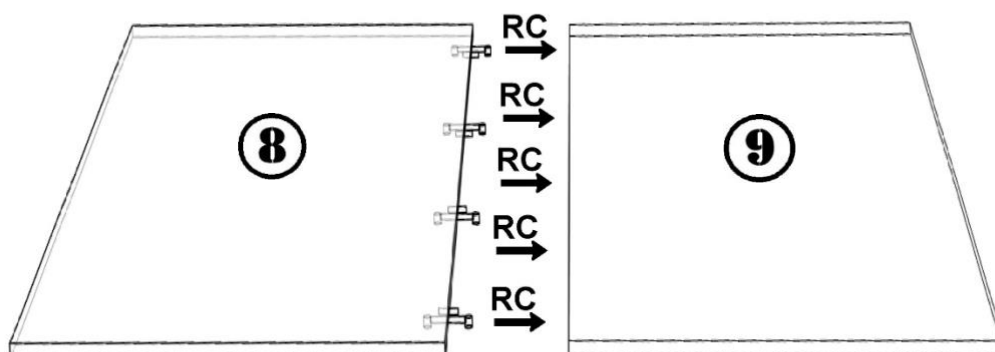


ВНИМАНИЕ!!!

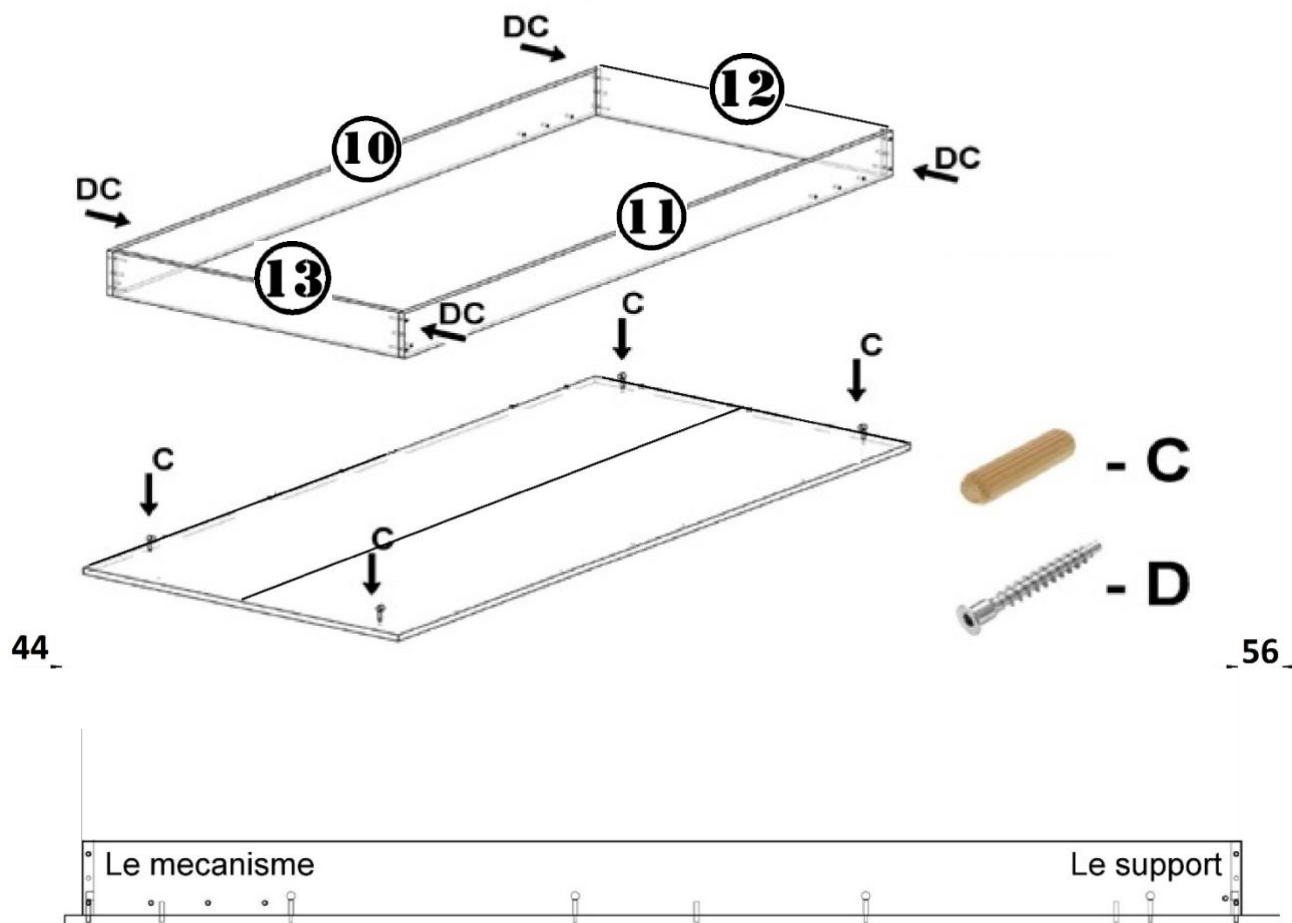
В зависимости от материала стены, у которой будет установлен каркас кровати, выберите надёжный крепёж.

2. Сборка ортопедического основания кровати- трансформера :

- Соедините две части фасада кровати
Пакет № 1/5



- Соберите царговый каркас и установите на фасад
Пакет № 2/5; 3/5

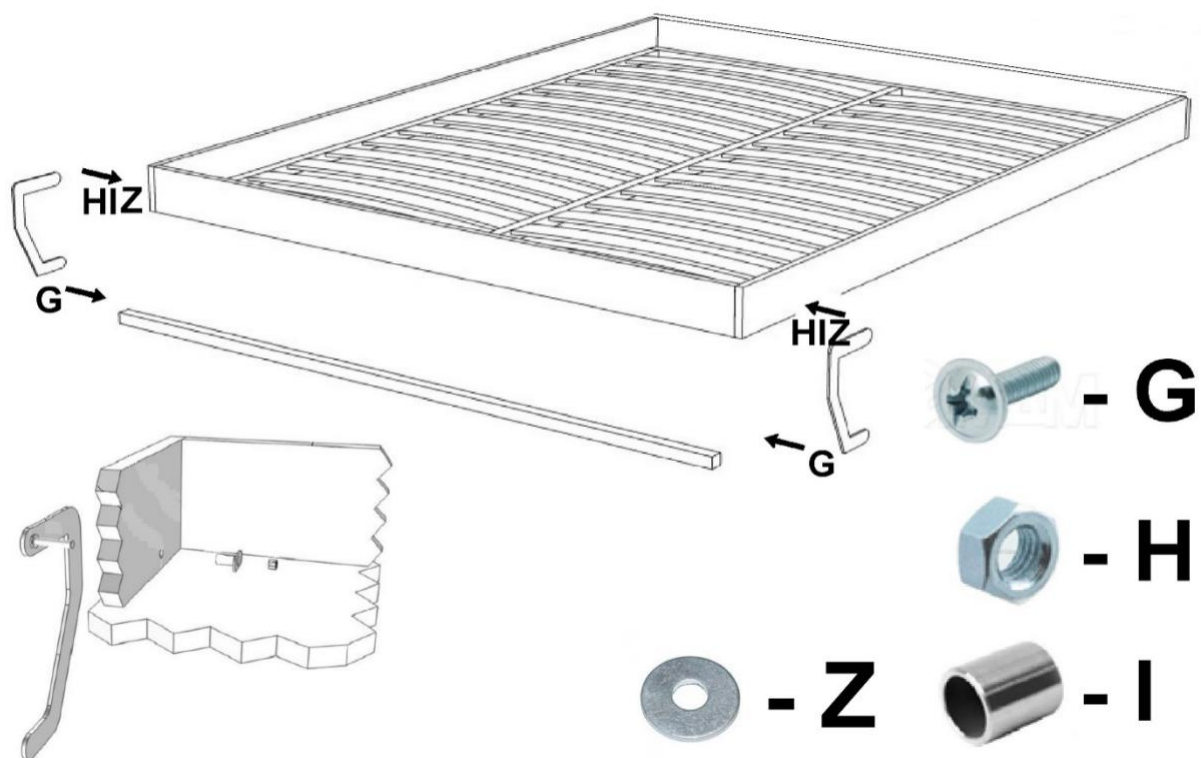


- Вложите ортопедическое основание в царговый каркас и закрепите его
Пакет № 5/5

*** Закрутить винты не до упора!**

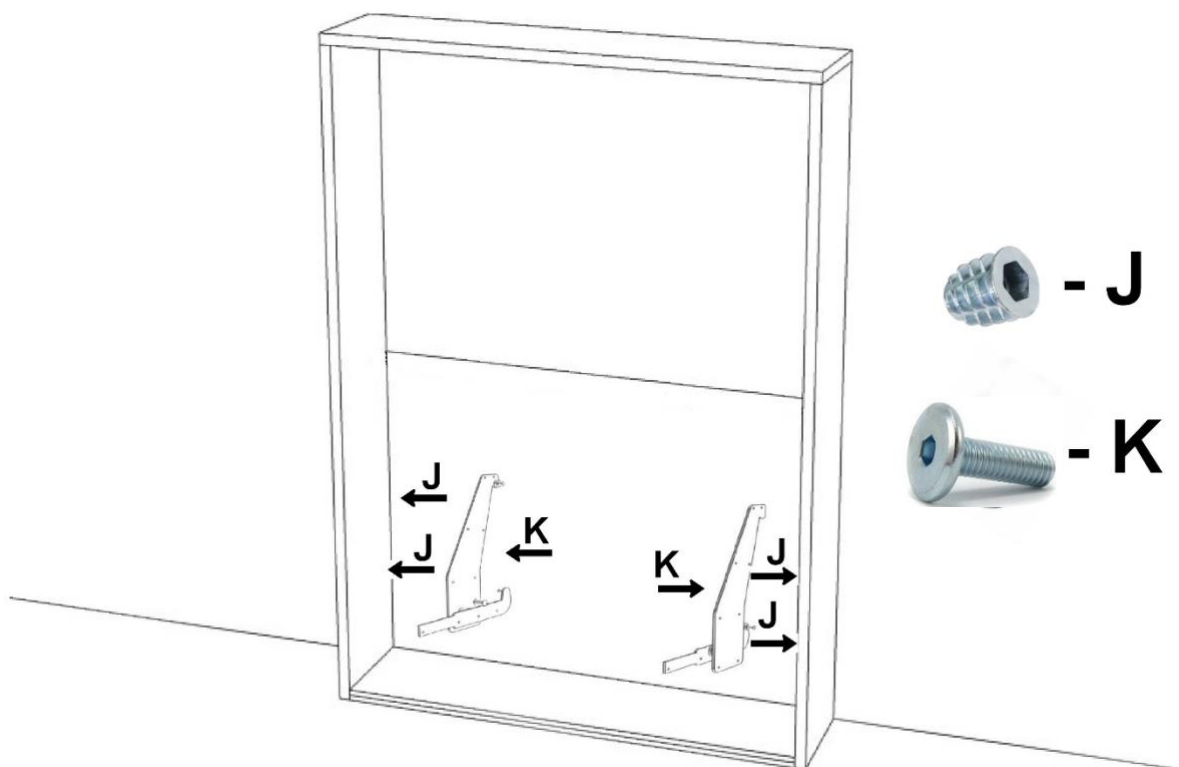


- Установите откидные опоры соединив их с синхронизатором
Пакет № 4/5



3. Установка подъёмного механизма:

Пакет № 4/5

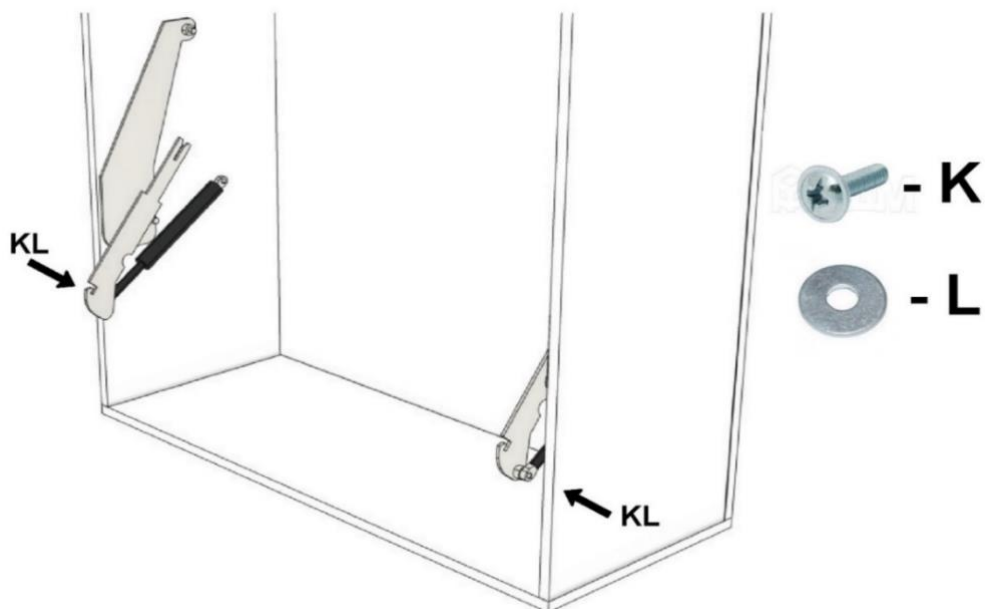


- Установите на механизм газлифта, штоком вниз, не фиксируя верхнюю часть газлифта

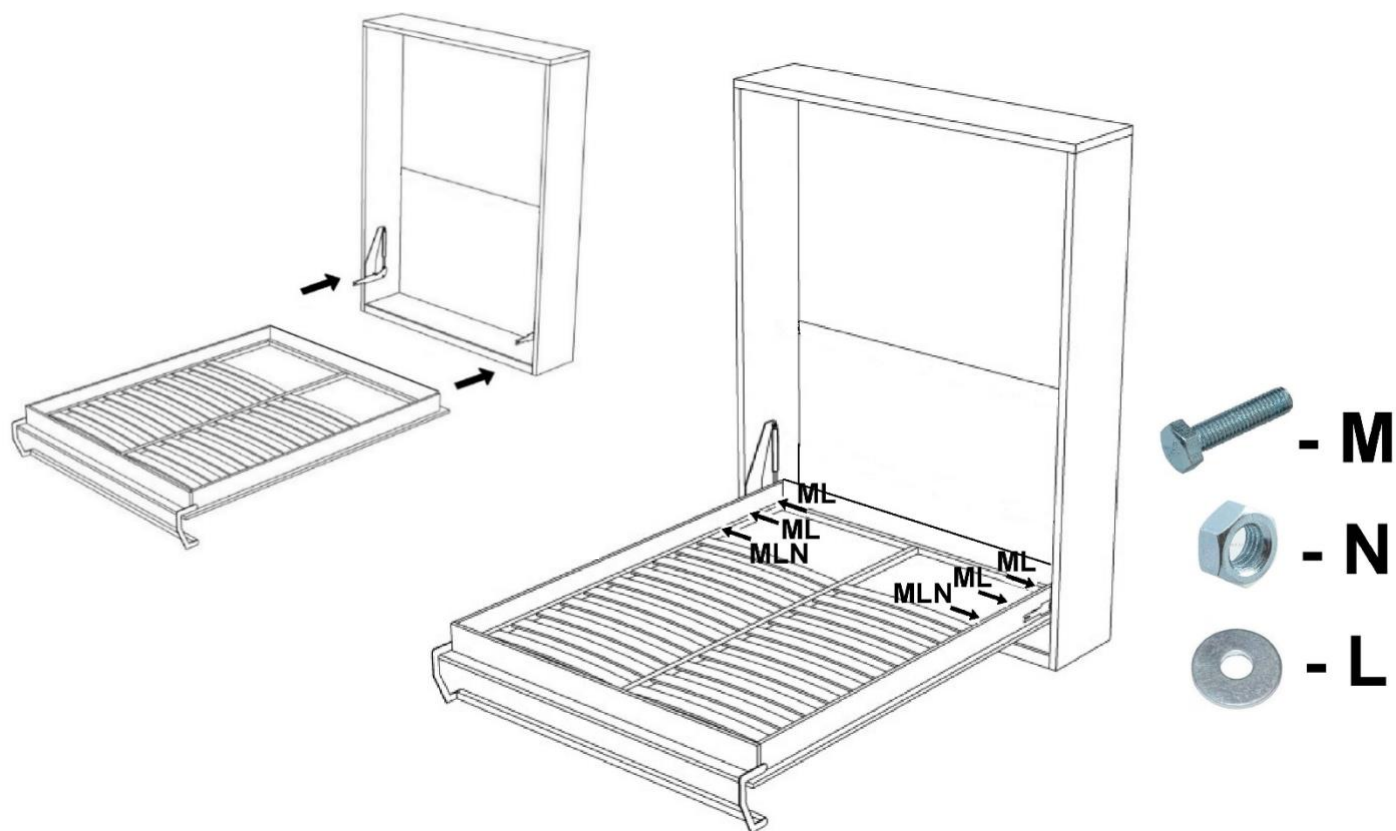
ВНИМАНИЕ : НЕ СНИМАЙТЕ ЗАЩИТНУЮ ЛЕНТУ С

ГАЗЛИФТА!!!

Пакет № 4/5

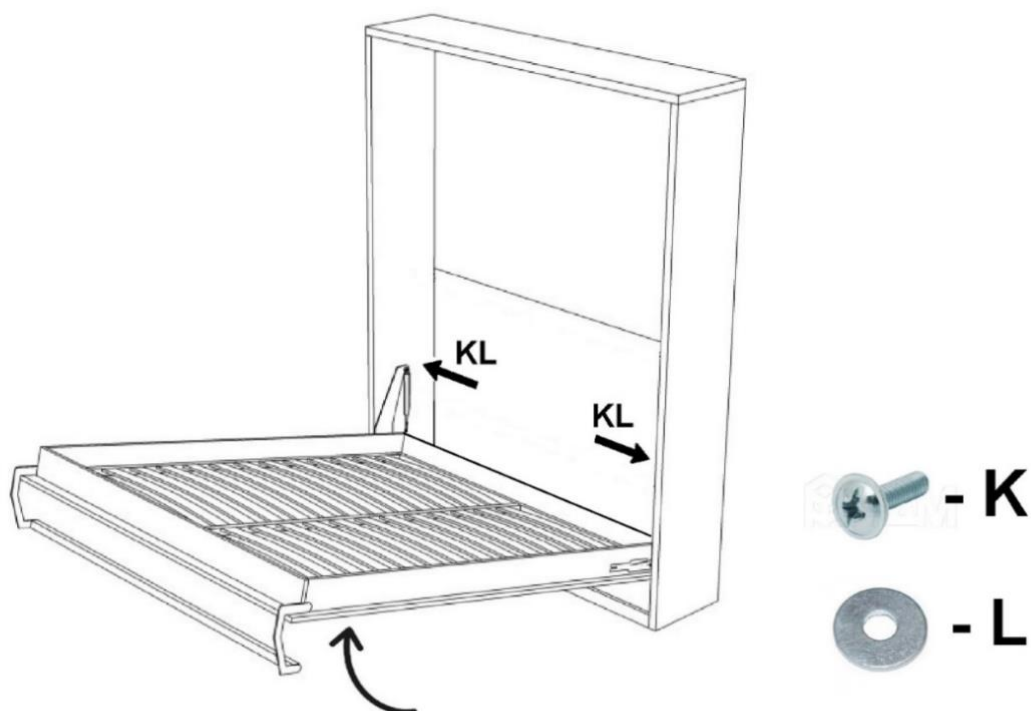


- Соедините каркас кровати с ортопедическим основанием



***** Зажмите до упора винты, уголка фиксирующего фасад**

- Приподняв спальное место кровати, закрепите верхнюю часть газлифта, после чего снимите защитные ленты



- В зависимости от вашего роста, разметьте точки сверления отверстий для установки ручки. Диаметр отверстий 5 мм. Межосевое расстояние отверстий в ручке 160 мм.
Пакет № 4/5

