

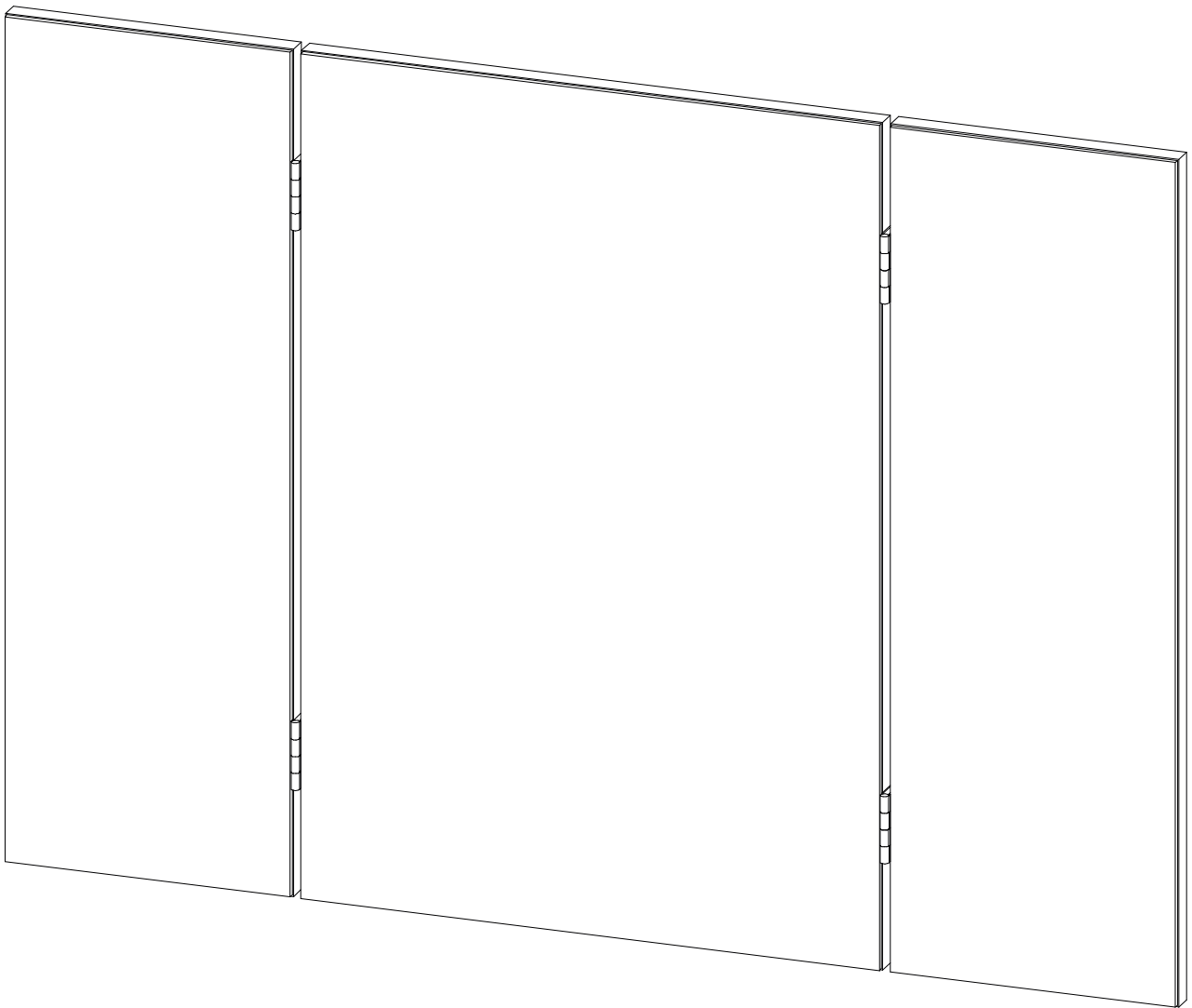


Производитель ООО "МК Стиль"  
Россия, 440015, Пензенская обл.,  
г. Пенза, ул. Аустрина, 166  
тел.: +7 (8412) 90-81-32

## Инструкция по сборке и эксплуатации мебели

### **ЭВА ЗН-007 (Зеркало навесное)**

Габариты: Д.882 x В.630 x Г.20 мм




*Уважаемые покупатели!  
Рекомендуем доверить сборку Вашей мебели профессиональным сборщикам*

Дата верстки: 11.02.2022

Упаковка	Материал	Поз.	Наименование	Кол-во	Размер	
1	Зеркало в сборе	5	Зеркало в сборе	1	430	628
	Зеркало в сборе	6	Зеркало в сборе	2	212	628
	Фурнитура в пакете/комплектующая	500	Фурнитура (пакет)	1		

### Набор фурнитуры

			
схема-сборки	навес врезной нерег.+дюбель 8x40мм	Шуруп 3,5*15 мм цинк (hettich)	Петля карточная 50*40 цинк
x1	x2	x28	x4

## Приемка мебели

При получении рекомендуется проверить мебель на предмет ее комплектности и внешних качественных признаков. Следует вскрыть упаковку, осмотреть лицевые панели, зеркала, стеклянные элементы, проверить наличие и комплектность фурнитуры, убедиться в отсутствии видимых дефектов. Необходимо помнить, что принятие мебели без указания на явные недостатки, которые могли быть обнаружены при обычном осмотре, лишает покупателя права впоследствии предъявлять по ним претензии. При этом недостатком или дефектом мебели не считаются:

- наличие определенных особенностей в его элементах, обусловленных стилистическим замыслом производителя в подборе исходных материалов или связанных с природным происхождением используемых материалов, с их несущественными отличиями фактур и/или оттенков.
- незначительная разность цветовых оттенков облицовочных тканей, а также покрытий из искусственной и натуральной кожи.
- незначительная разность цветовых оттенков и отличие рисунка и/или декора. Складки и морщины на обивочных материалах мягких элементов, возникающие по причине нагрузок в результате упаковки и/или в процессе транспортировки, и исчезающие после разглаживания рукой, также не являются дефектом.

## Общие условия эксплуатации и ухода за мебелью

1. Мебель должна эксплуатироваться в сухих и теплых помещениях, не подверженных перепадам температур, имеющих отопление и вентиляцию при температуре воздуха не ниже +10 град С и не выше +40 град С с относительной влажностью 45-75%. Существенные отклонения от указанных режимов приводят к значительному ухудшению потребительских качеств и повреждению мебели.

2. Запрещается устанавливать нагревательные приборы (печи, плиты, духовки, световые элементы и др.) рядом с фасадами, т.к. контакт с поверхностями или воздухом, температура которых превышает 80 градусов по Цельсию может привести к оплавлению, деформации и отслоению пластика ПВХ от основы фасада. Избегать повышенной влажности. Рекомендуем установить принудительную вытяжку в зоне установки плиты.

3. Во избежание выгибания и разбухания деталей из ЛДСП / МДФ следует оберегать их поверхность от длительного воздействия влаги. Недопустимо попадание на поверхности жидкостей, растворяющих пластики, пленку ПВХ (кислоты, растворитель, спирт, ацетон, бензин и др.).

4. Следует оберегать фасады от механических повреждений, которые могут быть вызваны воздействием твердых предметов, абразивных порошков.

5. Во избежании возникновения царапин, нельзя подвергать любому механическому воздействию рисунок на фасадах с фотопечатью.

6. Старайтесь нагружать кухонные навесные шкафы и выдвигаемые кухонные ящики равномерно, обеспечивая равновесие скользящих частей. Предметы на полках рекомендуется размещать по принципу: наиболее тяжелые – ближе к краям (стенкам ящика), более легкие ближе к центру. Помните о недопустимости статической вертикальной нагрузки для выдвигаемых кухонных ящиков из ЛДСП более 5 кг, на полки шкафов и столов – более 8 кг. При эксплуатации выдвигаемых ящиков и раздвижных дверей не прилагайте чрезмерных усилий.

7. Секции с полками из ЛДСП предназначены для хранения сухой посуды и кухонных принадлежностей. Для хранения мокрой посуды предназначены специальные секции с металлическими полками и закреплённым снизу поддоном.

8. Не допускается длительное воздействие прямых солнечных лучей, которое может привести к цветовым изменениям на поверхностях мебели или материала обивки.

9. После 6 месяцев эксплуатации мебели под нагрузкой может сложиться ситуация, когда некоторые механические детали, такие как петли, направляющие, замки и т.д., утратят оптимальную настройку, выполненную во время сборки и установки мебели. Смазка механических узлов со временем высыхает, теряет свои свойства. Подобные явления проявляются в затруднении и скрипе при открывании створок, механизмов раскладывания, механизмов выдвижения ящиков. В таких случаях не следует прилагать чрезмерные физические усилия, а необходимо выполнить своевременную регулировку петель или смазку подвижных частей механизмов специальными смазочными средствами. В процессе эксплуатации мебели резьбовые соединения следует периодически подтягивать.

Для сохранения и поддержания мебели в хорошем состоянии в течение длительного срока рекомендуем прочитать подробные инструкции по уходу и эксплуатации мебели, представленные на нашем сайте mcstyle.ru во вкладке «ПОКУПАТЕЛЯМ» в шапке сайта.

## Гарантийные обязательства

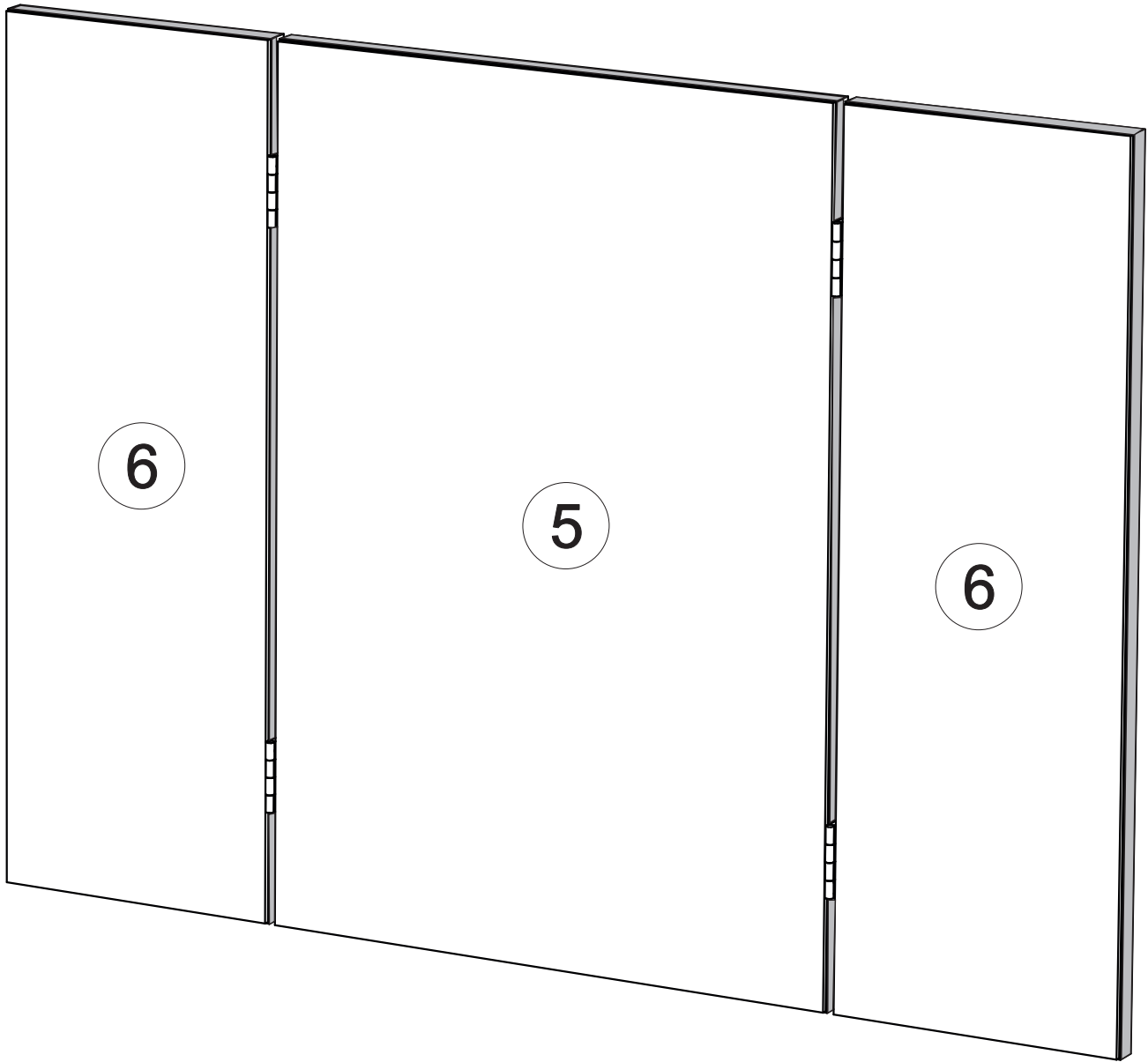
Изготовитель гарантирует соответствие мебели требованиям ГОСТ 16371-2014, ГОСТ 19917-2014 при соблюдении условий транспортирования, эксплуатации, хранения и сборки. Гарантийный срок эксплуатации изделия - 3 года с даты производства. Гарантии не распространяются на изделия поврежденные при перевозке, а также при не соблюдении правил сборки, эксплуатации и хранения, изложенных в настоящей инструкции. Все виды деталей изображены схематично и могут отличаться от оригиналов. Производитель оставляет за собой право вносить изменения в конструкцию, не ухудшающие ее эксплуатационные характеристики.

Важно на производстве № от (дата выпуска)		Ярлык для измерения	
Перечень используемой фурнитуры		Наименование изделия	
- Лакрич/Фенел - (наименование исполнения изделия)		- Лакрич/Фенел - (наименование исполнения изделия)	
[Серия номенклатуры]		[Серия номенклатуры]	
Наименование	Кол-во	Произведено в России	Производитель ООО "МК СТИЛЬ"
Полка 2 * 20 мм	100	440016, Пензенская обл, Пенза с	Аустрава ул, дом № 188
Вытяжка - для евро-откиа балфрц	89	Дела выпуска: эссосоо	Составляет ГОСТ
Вытяжка технологическая D 6 мм - белая	4	Составляет ГОСТ	16371-2014, 19917-1993
Корич для откиа евро	1	Габаритные размеры:	Длина x Высота x Глубина
Коробка (2-хвртц) под фурнитуру 480x100x100 мм	1	в кг	
Коробка 89*94*20 мм № 1 Металлик	10	Вес:	3 года
Петли - Четырехшарнирные неаустрава (метал)	8	Гарантийный срок:	10 лет
Полкодержатель - белый	8	Срок службы:	
ручка С28 мет + мет 128 мм	3		
откиа-евро 6,8*90 мм	66		
откиа-оборн	1		
штанг 8*90 мм	4		
штанг - 3,8*16 мм (hitich)	60		

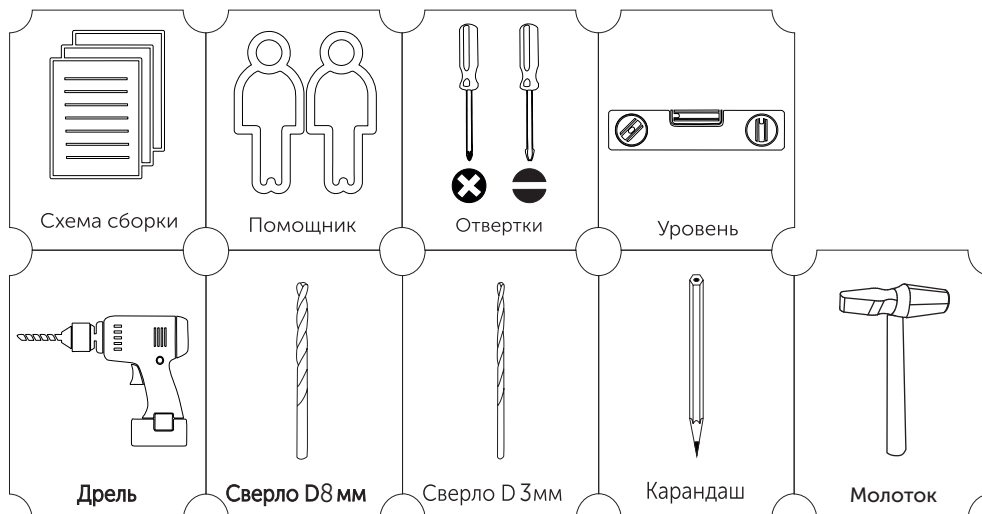
Вложенный в фурнитуру «Маркировочный ярлык» отрезать по линии и приклеить на заднюю стенку изделия по окончании сборки

**СПАСИБО ЗА ПОКУПКУ**

 - КРОМОЧНЫЙ МАТЕРИАЛ



В процессе сборки Вам понадобится:

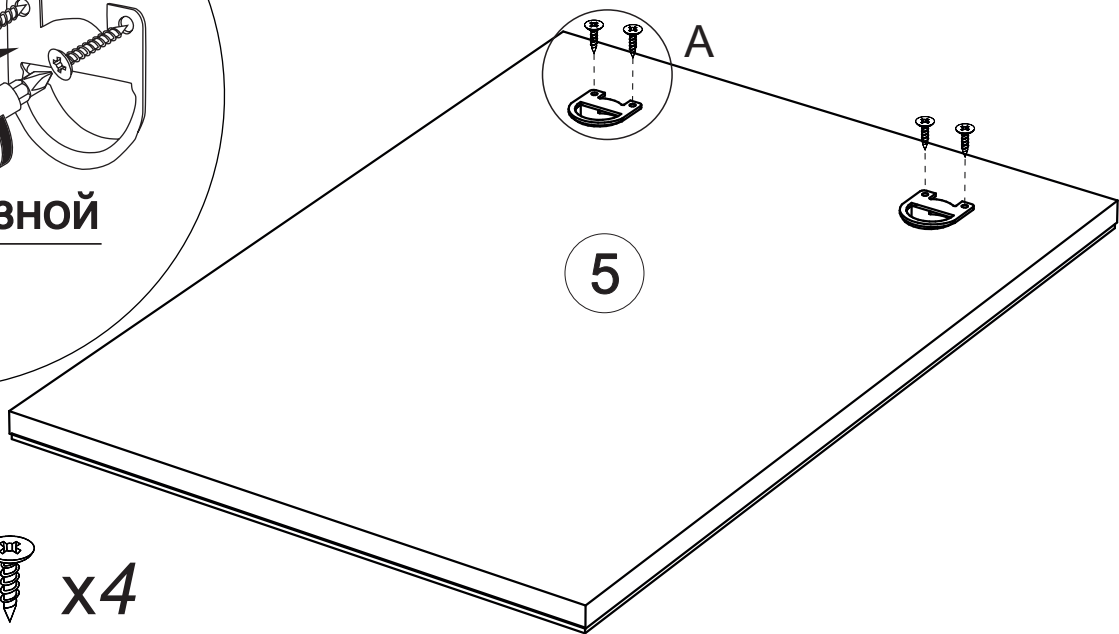


1

A

Шуруп 3,5x15  
(hettich)

Навес врезной  
нерег.

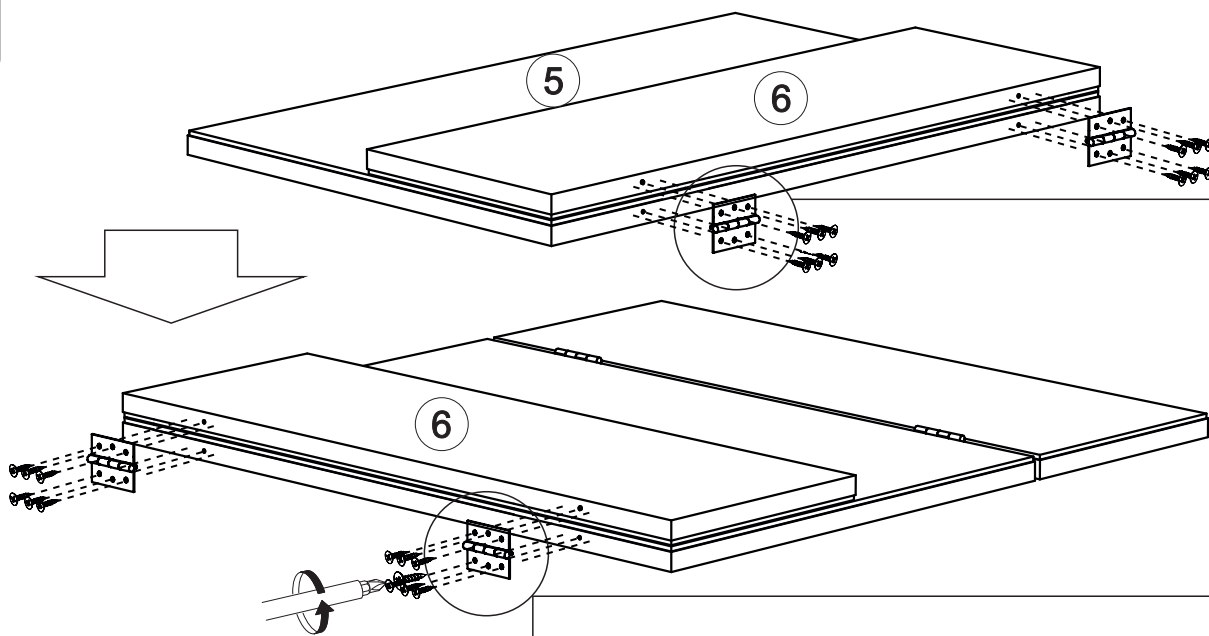


x2



x4

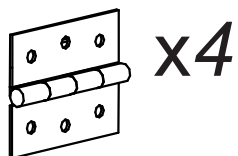
2



A1

A2

x24



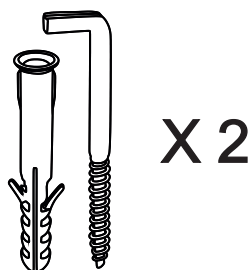
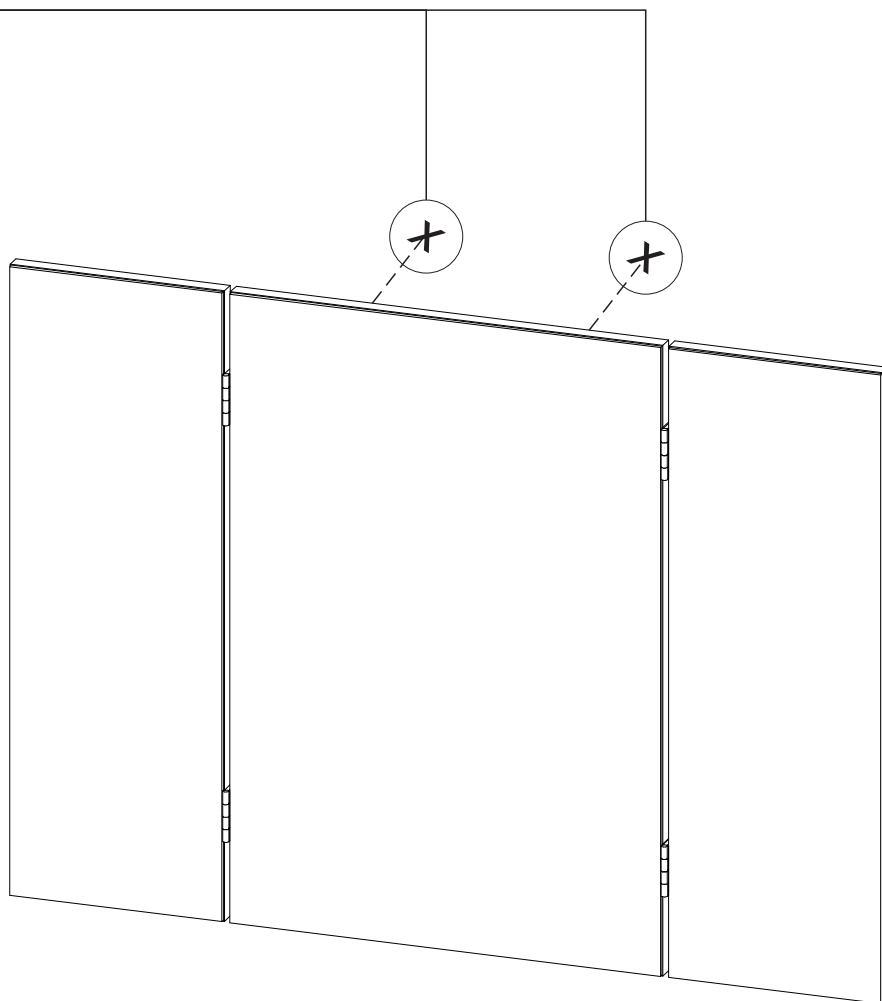
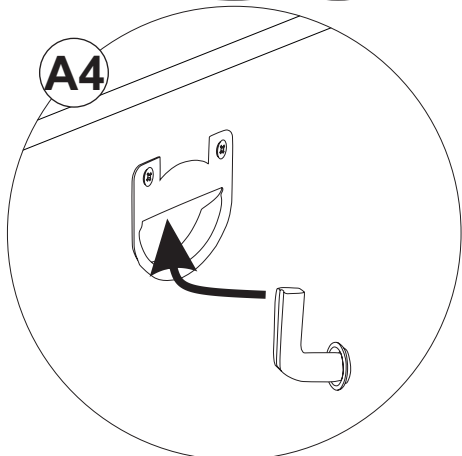
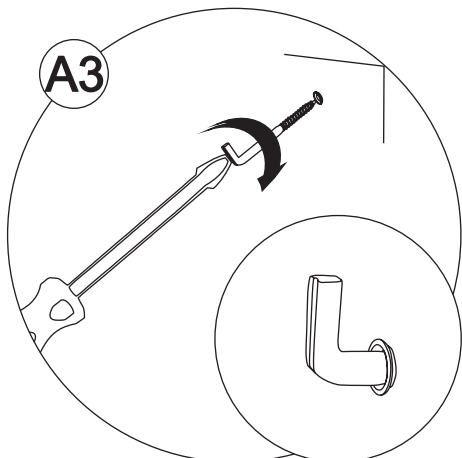
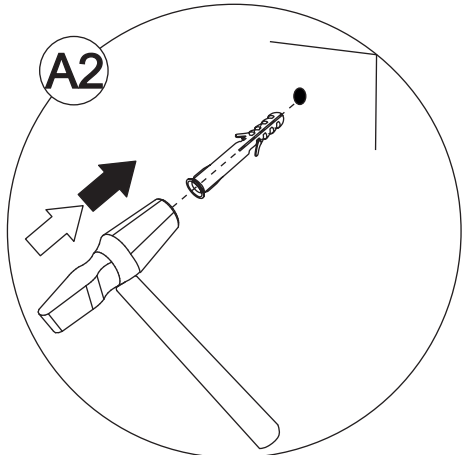
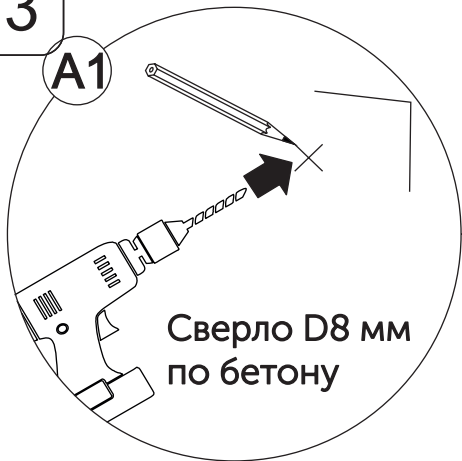
x4



Присадка под  
средние  
отверстия

5

3



Ваша мебель готова к эксплуатации!  
Спасибо, что выбрали «МК Стиль»!



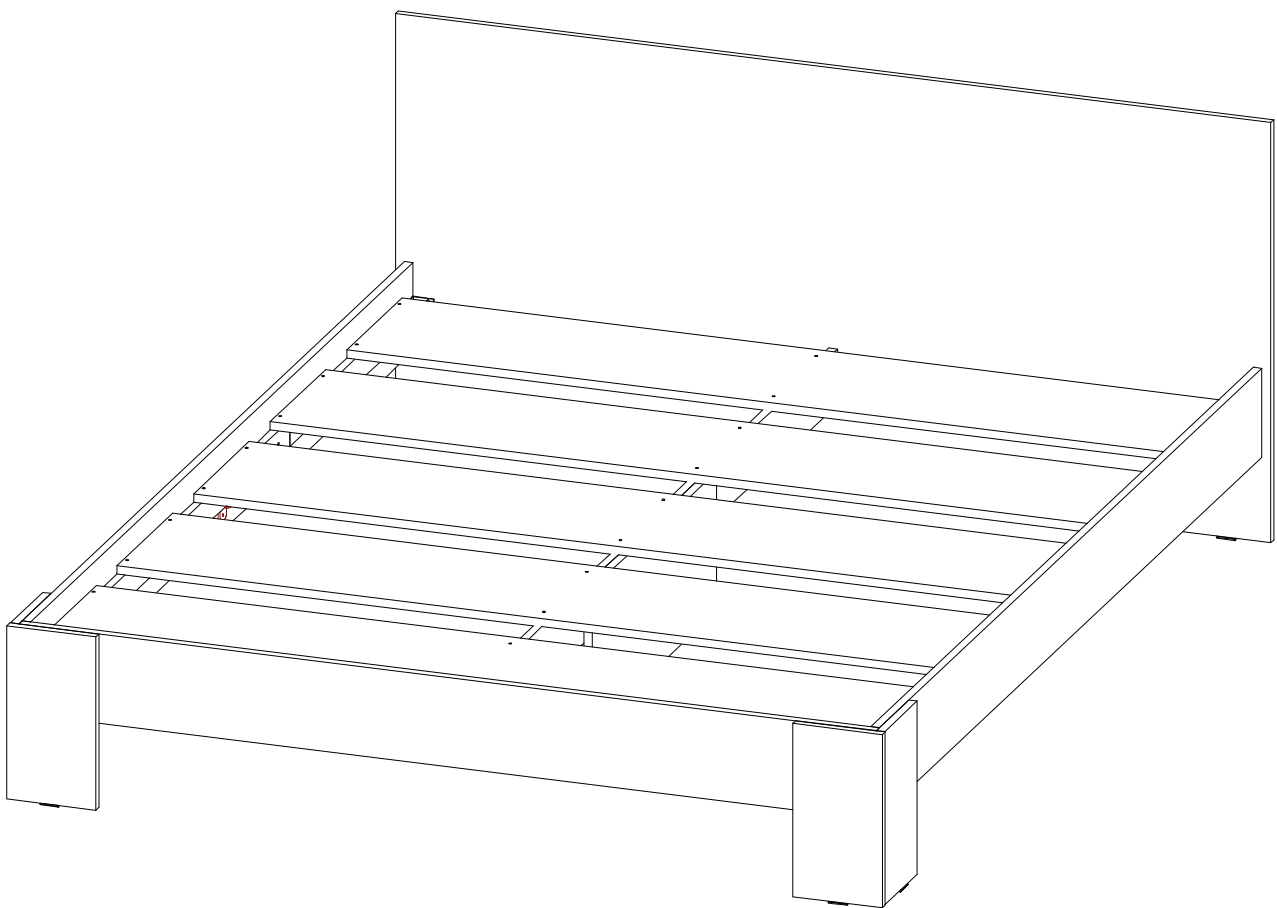


Производитель ООО "МК Стиль"  
Россия, 440015, Пензенская обл.,  
г. Пенза, ул. Аустрина, 166  
тел.: +7 (8412) 90-81-32

## Инструкция по сборке и эксплуатации мебели

### **ЭВА КР-007 (Кровать) 1.6 м**

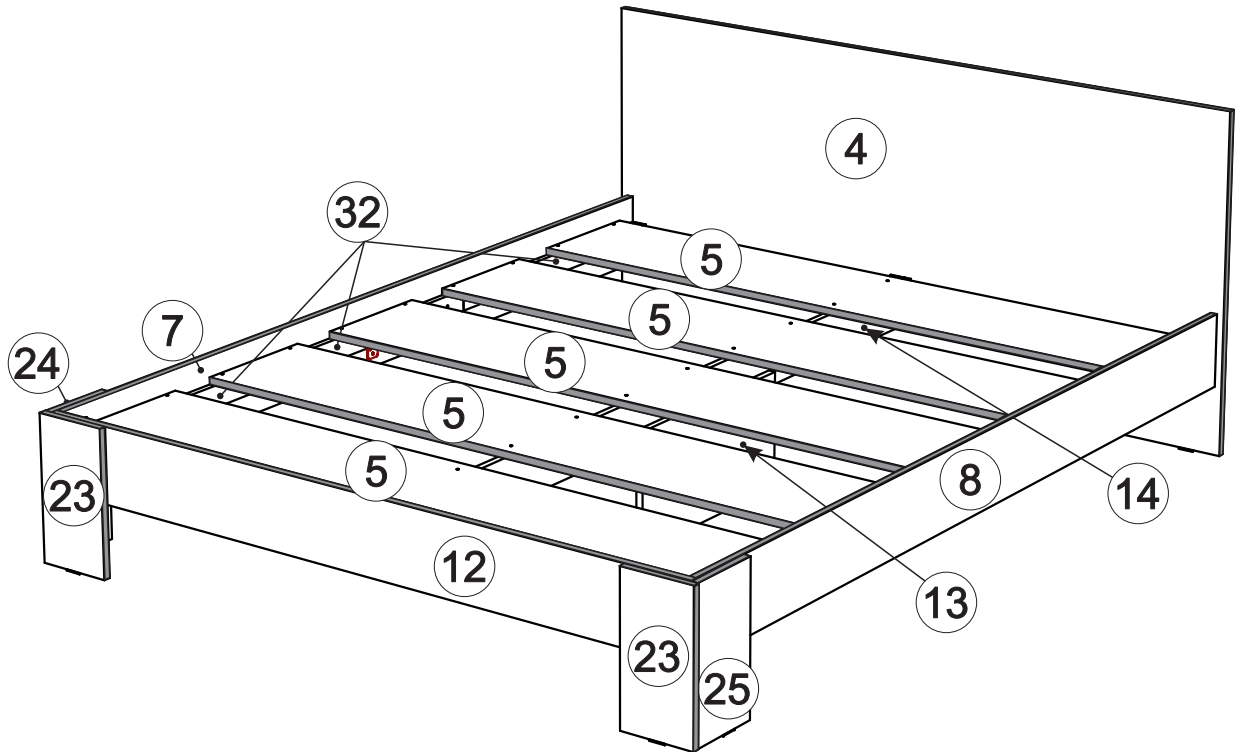
Габариты: Д.1 666 x В.800 x Г.2 048 мм



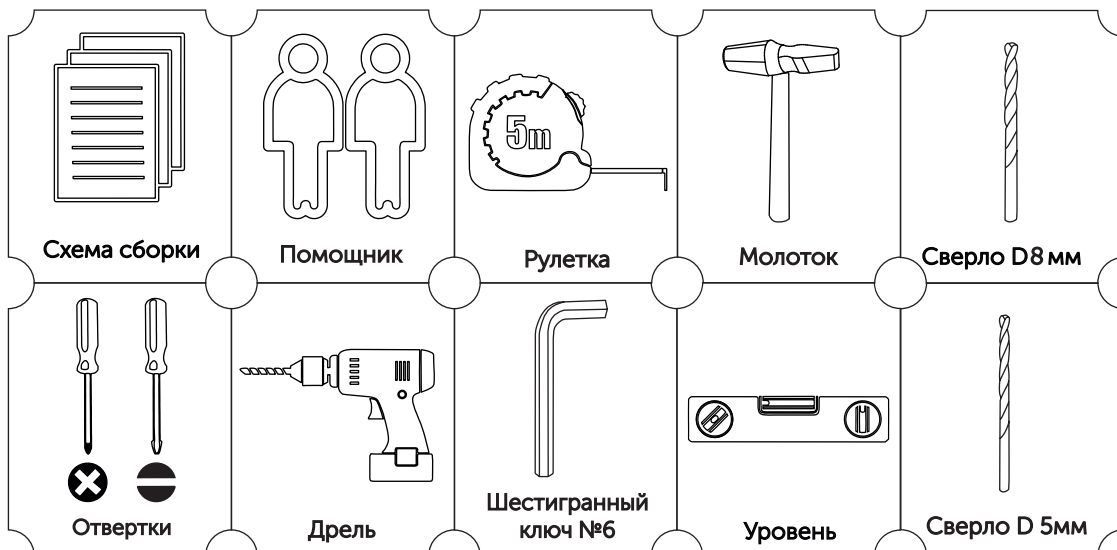
Кровать должна использоваться по назначению. Прыжки, падение, хождение по кровати не допускается - приведет к поломке крышек (поз. 5). Кровать эксплуатировать только с пружинным матрасом высотой 150-200 мм. Нагрузка на спальное место до 180 кг.

*Уважаемые покупатели!  
Рекомендуем доверить сборку Вашей мебели профессиональным сборщикам*

# \_\_\_\_\_ - КРОМОЧНЫЙ МАТЕРИАЛ



В процессе сборки Вам понадобятся:





## Приемка мебели

При получении рекомендуется проверить мебель на предмет ее комплектности и внешних качественных признаков. Следует вскрыть упаковку, осмотреть лицевые панели, зеркала, стеклянные элементы, проверить наличие и комплектность фурнитуры, убедиться в отсутствии видимых дефектов. Необходимо помнить, что принятие мебели без указания на явные недостатки, которые могли быть обнаружены при обычном осмотре, лишает покупателя права впоследствии предъявлять по ним претензии. При этом недостатком или дефектом мебели не считаются:

- наличие определенных особенностей в его элементах, обусловленных стилистическим замыслом производителя в подборе исходных материалов или связанных с природным происхождением используемых материалов, с их несущественными отличиями фактур и/или оттенков.
- незначительная разность цветовых оттенков облицовочных тканей, а также покрытий из искусственной и натуральной кожи.
- незначительная разность цветовых оттенков и отличие рисунка и/или декора. Складки и морщины на обивочных материалах мягких элементов, возникающие по причине нагрузок в результате упаковки и/или в процессе транспортировки, и исчезающие после разглаживания рукой, также не являются дефектом.

## Общие условия эксплуатации и ухода за мебелью

1. Мебель должна эксплуатироваться в сухих и теплых помещениях, не подверженных перепадам температур, имеющих отопление и вентиляцию при температуре воздуха не ниже +10 град С и не выше +40 град С с относительной влажностью 45-75%. Существенные отклонения от указанных режимов приводят к значительному ухудшению потребительских качеств и повреждению мебели.

2. Запрещается устанавливать нагревательные приборы (печи, плиты, духовки, световые элементы и др.) рядом с фасадами, т.к. контакт с поверхностями или воздухом, температура которых превышает 80 градусов по Цельсию может привести к оплавлению, деформации и отслоению пластика ПВХ от основы фасада. Избегать повышенной влажности. Рекомендуем установить принудительную вытяжку в зоне установки плиты.

3. Во избежание выгибания и разбухания деталей из ЛДСП / МДФ следует оберегать их поверхность от длительного воздействия влаги. Недопустимо попадание на поверхности жидкостей, растворяющих пластики, пленку ПВХ (кислоты, растворитель, спирт, ацетон, бензин и др.).

4. Следует оберегать фасады от механических повреждений, которые могут быть вызваны воздействием твердых предметов, абразивных порошков.

5. Во избежании возникновения царапин, нельзя подвергать любому механическому воздействию рисунок на фасадах с фотопечатью.

6. Старайтесь нагружать кухонные навесные шкафы и выдвигаемые кухонные ящики равномерно, обеспечивая равновесие скользящих частей. Предметы на полках рекомендуется размещать по принципу: наиболее тяжелые – ближе к краям (стенкам ящика), более легкие ближе к центру. Помните о недопустимости статической вертикальной нагрузки для выдвигаемых кухонных ящиков из ЛДСП более 5 кг, на полки шкафов и столов – более 8 кг. При эксплуатации выдвигаемых ящиков и раздвижных дверей не прилагайте чрезмерных усилий.

7. Секции с полками из ЛДСП предназначены для хранения сухой посуды и кухонных принадлежностей. Для хранения мокрой посуды предназначены специальные секции с металлическими полками и закреплённым снизу поддоном.

8. Не допускается длительное воздействие прямых солнечных лучей, которое может привести к цветовым изменениям на поверхностях мебели или мате риале обивки.

9. После 6 месяцев эксплуатации мебели под нагрузкой может сложиться ситуация, когда некоторые механические детали, такие как петли, направляющие, замки и т.д., утратят оптимальную настройку, выполненную во время сборки и установки мебели. Смазка механических узлов со временем высыхает, теряет свои свойства. Подобные явления проявляются в затруднении и скрипе при открывании створок, механизмов раскладывания, механизмов выдвижения ящиков. В таких случаях не следует прилагать чрезмерные физические усилия, а необходимо выполнить своевременную регулировку петель или смазку подвижных частей механизмов специальными смазочными средствами. В процессе эксплуатации мебели резьбовые соединения следует периодически подтягивать.

Для сохранения и поддержания мебели в хорошем состоянии в течение длительного срока рекомендуем прочитать подробные инструкции по уходу и эксплуатации мебели, представленные на нашем сайте mcstyle.ru во вкладке «ПОКУПАТЕЛЯМ» в шапке сайта.

## Гарантийные обязательства

Изготовитель гарантирует соответствие мебели требованиям ГОСТ 16371-2014, ГОСТ 19917-2014 при соблюдении условий транспортирования, эксплуатации, хранения и сборки. Гарантийный срок эксплуатации изделия - 3 года с даты производства. Гарантии не распространяются на изделия поврежденные при перевозке, а также при не соблюдении правил сборки, эксплуатации и хранения, изложенных в настоящей инструкции. Все виды деталей изображены схематично и могут отличаться от оригиналов. Производитель оставляет за собой право вносить изменения в конструкцию, не ухудшающие ее эксплуатационные характеристики.

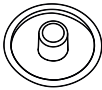
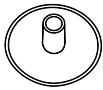
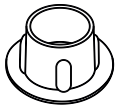
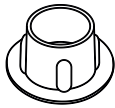

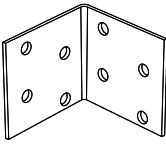
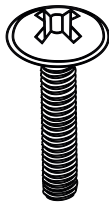
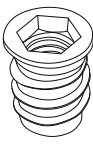
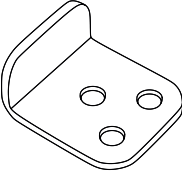


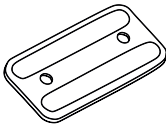

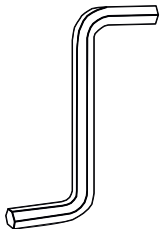

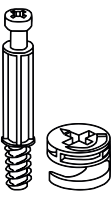
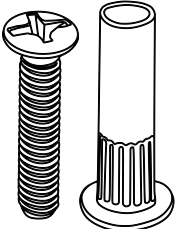
Важно на производстве № от (дата выпуска)		Ярлык для измерения	
Перечень используемой фурнитуры		Наименование изделия	
- Лакрич/Фенел - (красочное исполнение изделия)		- Лакрич/Фенел - (красочное исполнение изделия)	
[Серия номенклатуры]		[Серия номенклатуры]	
Наименование	Кол-во	Примечание в России	Примечание в Европе
Полка 2 * 20 мм	100	Произведено в России	Производство ООО "МК СТИЛЬ"
Вытяжка - для евро-откиа балфорд	89	Производство ООО "МК СТИЛЬ"	440016, Пензенская обл, Пенза с
Вытяжка технологическая D 6 мм - белая	4	Аустрава ул, дом № 188	Дела выпуска: 2020000
Корич для откиа евро	1	Составляет ГОСТ	16371-2014, 19917-1993
Коробка (2-хэтаж) под фурнитуру 480x100x100 мм	1	Габаритные размеры:	Длина x Высота x Глубина
Коробка 89*94*20 мм № 1 Металлик	10	в кг	
Петли - четырехшарнирные неокрашен (белый)	8	Вес:	3 года
Полкодержатель - белый	8	Гарантийный срок:	10 лет
ручка С28 мет + мет 128 мм	3	Срок службы:	
откиа-евро 6,8*90 мм	89		
откиа-оборит	1		
шарик Ø90 мм	4		
шарик - Ø,8*16 мм (hitich)	80		

Вложенный в фурнитуру «Маркировочный ярлык» отрезать по линии и приклеить на заднюю стенку изделия по окончании сборки

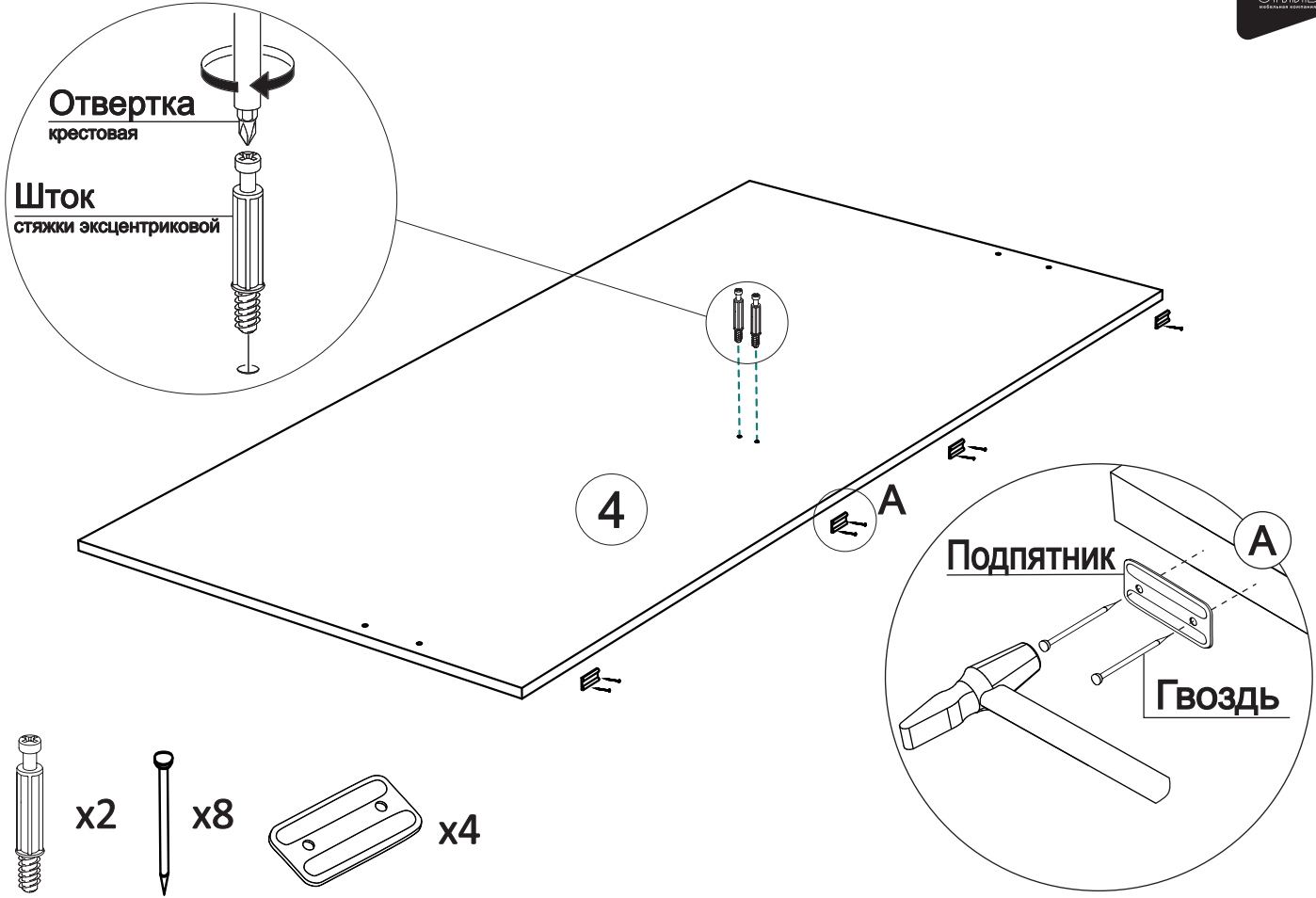
**СПАСИБО ЗА ПОКУПКУ**

Упаковка	Материал	Поз.	Наименование	Кол-во	Размер	
1	ЛДСП 16 мм(Каркас)	4	Щиток	1	1 666	800
2	ЛДСП ( для кроватей ) 16 мм	5	Крышка	5	1 600	290
	Фурнитура в коробе/комплектующая	500	Фурнитура (короб)	1		
3	ЛДСП 16 мм(Каркас)	13	Планка/Ножка	1	490	266
	ЛДСП 16 мм(Каркас)	23	Планка/Ножка	2	330	170
	ЛДСП 16 мм(Каркас)	24	Планка/Ножка_(левая)	1	330	170
	ЛДСП 16 мм(Каркас)	25	Планка/Ножка_(правая)	1	330	170
	ЛДСП 16 мм(Каркас)	14	Ребро жесткости	1	2 000	106
	ЛДСП 16 мм(Каркас)	12	Царга передняя	1	1 632	170
	ЛДСП 16 мм(Каркас)	7	Царга левая	1	170	2 000
	ЛДСП 16 мм(Каркас)	8	Царга правая	1	170	2 000
	ФАНЕРА ШП 15 мм	32	Основание_(планка)	6	50	630

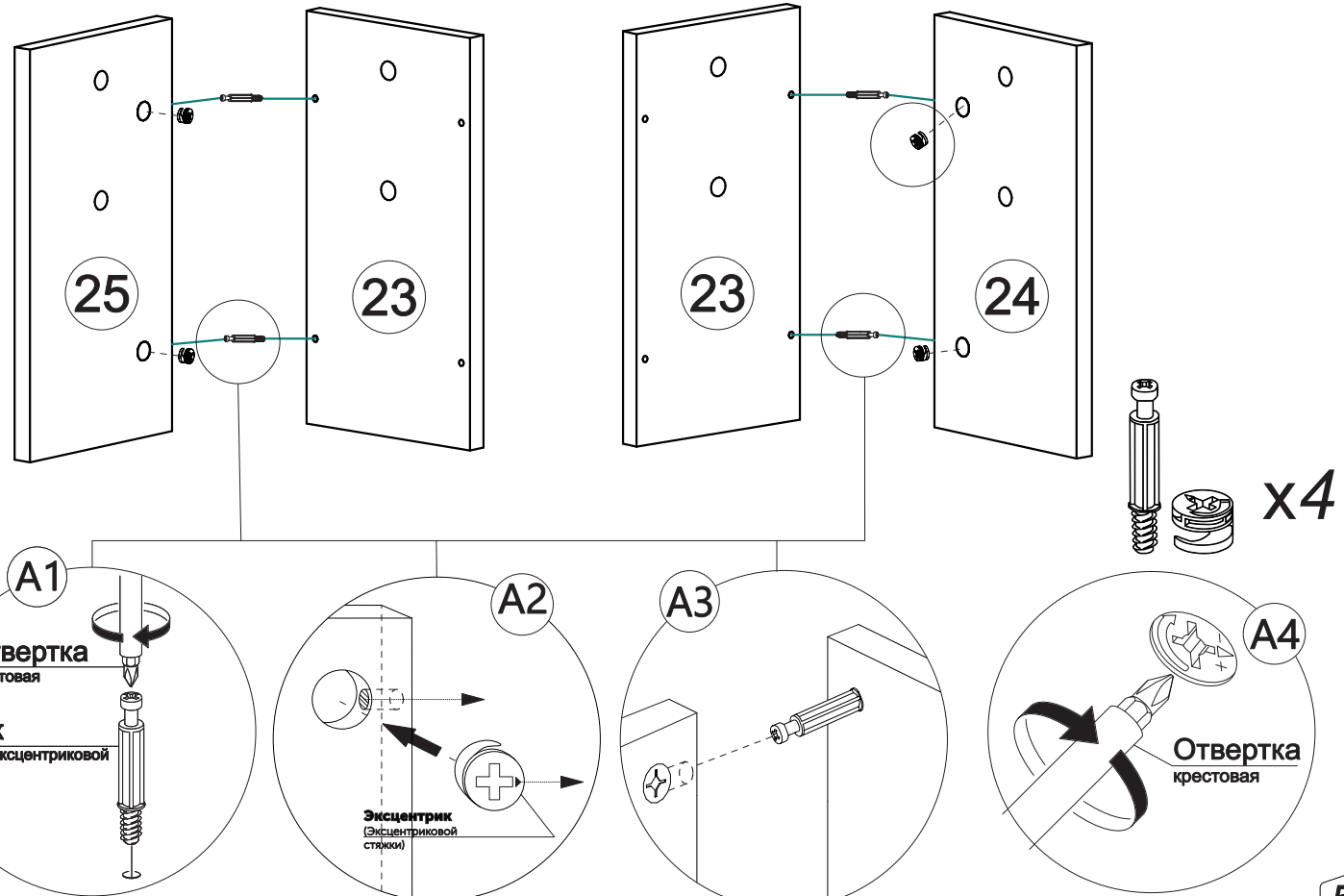
### Набор фурнитуры

				
Заглушка для евро-стяжки белый	Заглушка для эксц. стяжки белый	Заглушка технологическая D 8 мм белый	Заглушка технологическая D 5 мм белый	стяжка-евро 6,3*50 мм
х8	х8	х12	х4	х8
				
стяжка уголок 40x40x30/40 мм (002)	Винт М6 * 25 (крест)	Муфта (фургорка) М6, D8, L 10 мм	Уголок опор./кровать.осн. (074 лев) 34x17,5x34 мм	Шуруп 3,5*15 мм цинк (hettich)
х6	х14	х14	х6	х42
				
шуруп 3.9*30 д/ГВЛ (саморез)	подпятник	Гвоздь 2 * 20 мм	Ключ для стяжки евро	схема-сборки
х42	х10	х20	х1	х1
				
стяжка hettich эксцентриковая	стяжка межсекционная D8			
х8	х4			

1

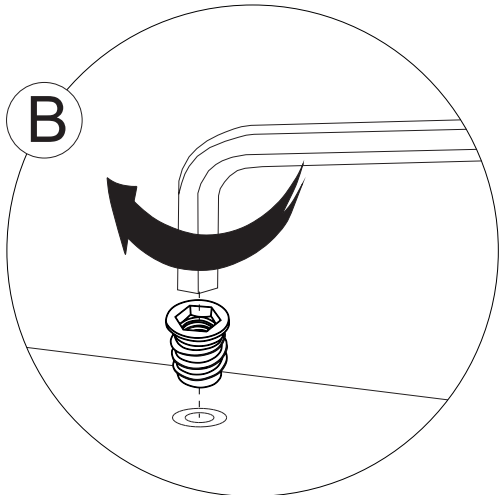
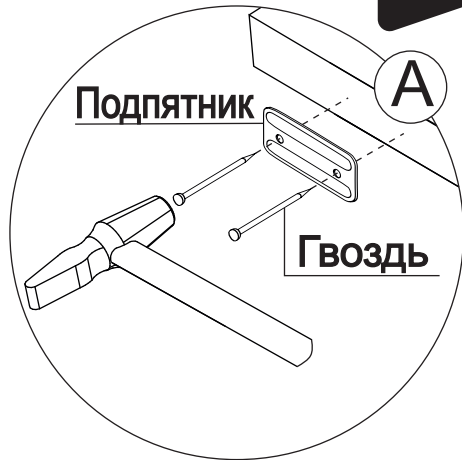
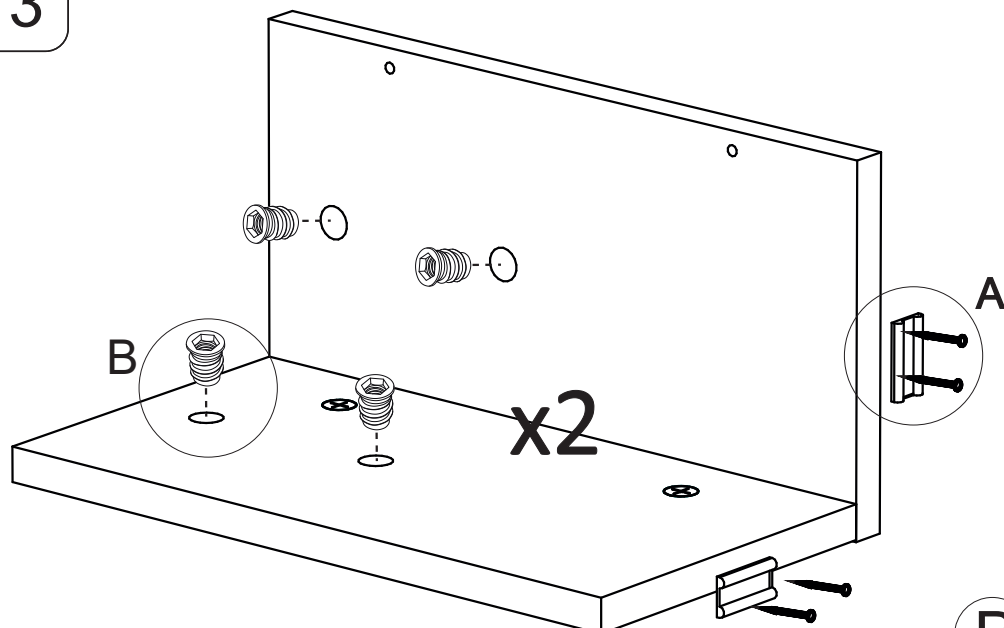


2



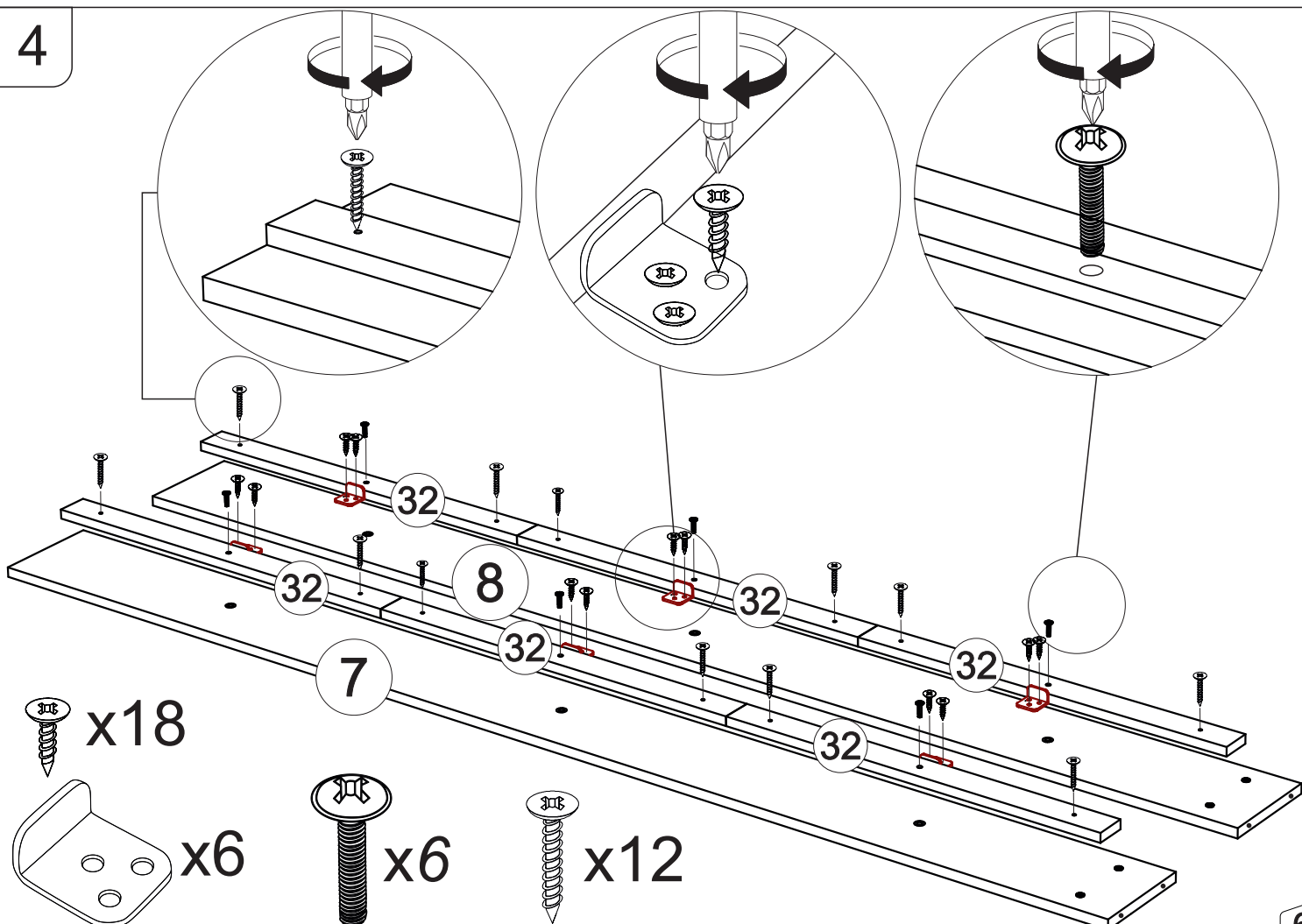
5

3



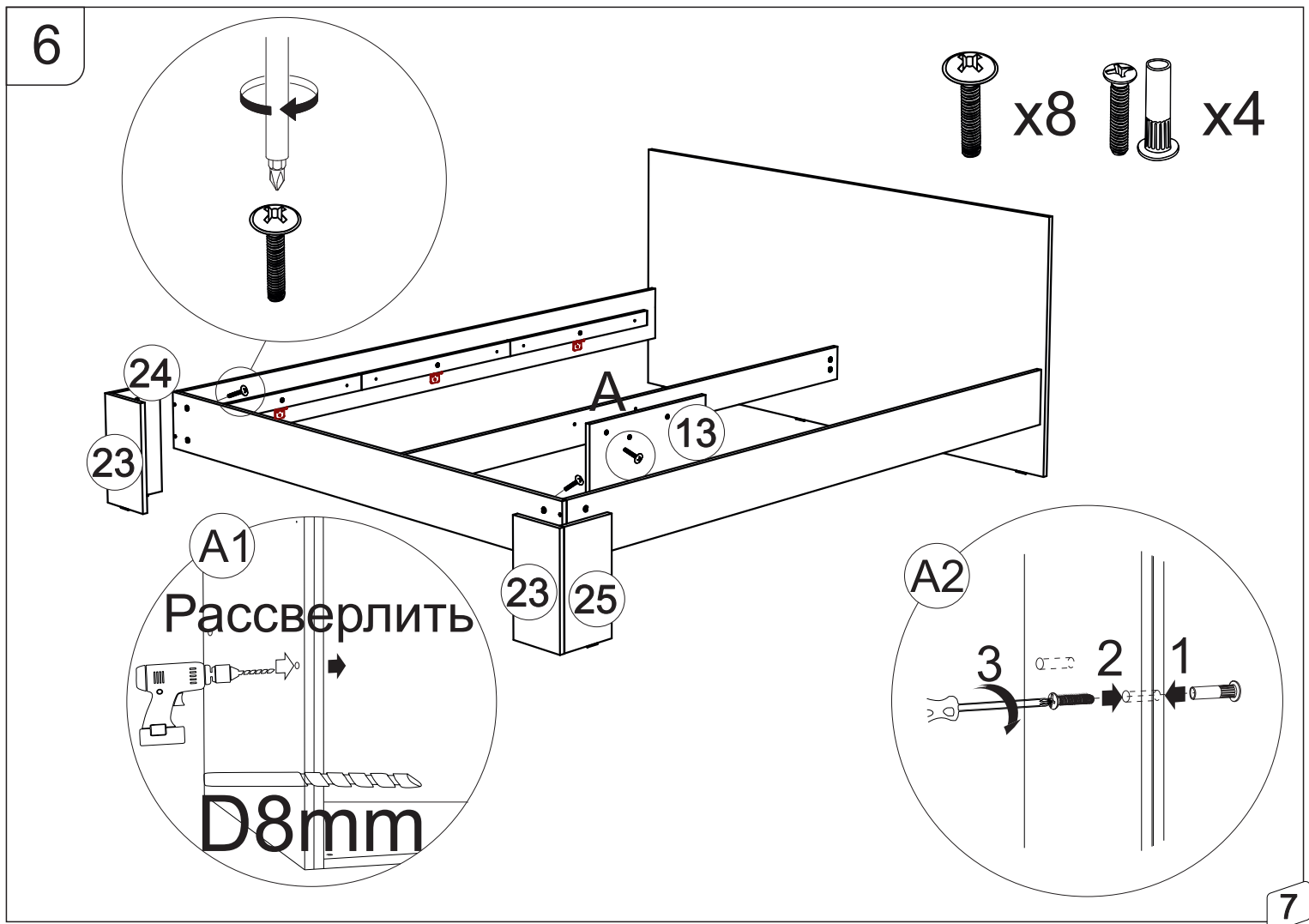
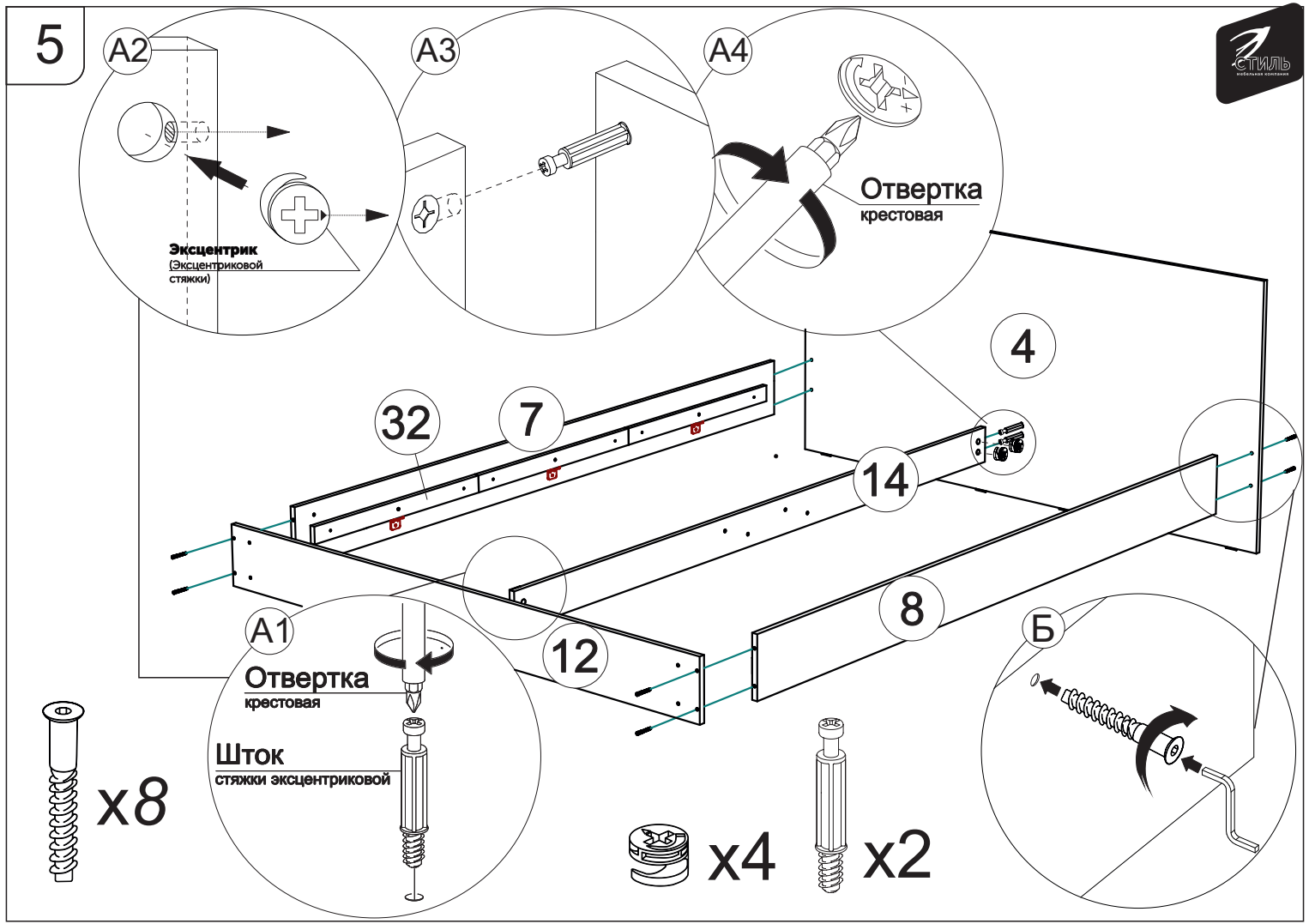
- x8
- x4
- x8

4



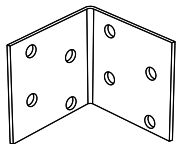
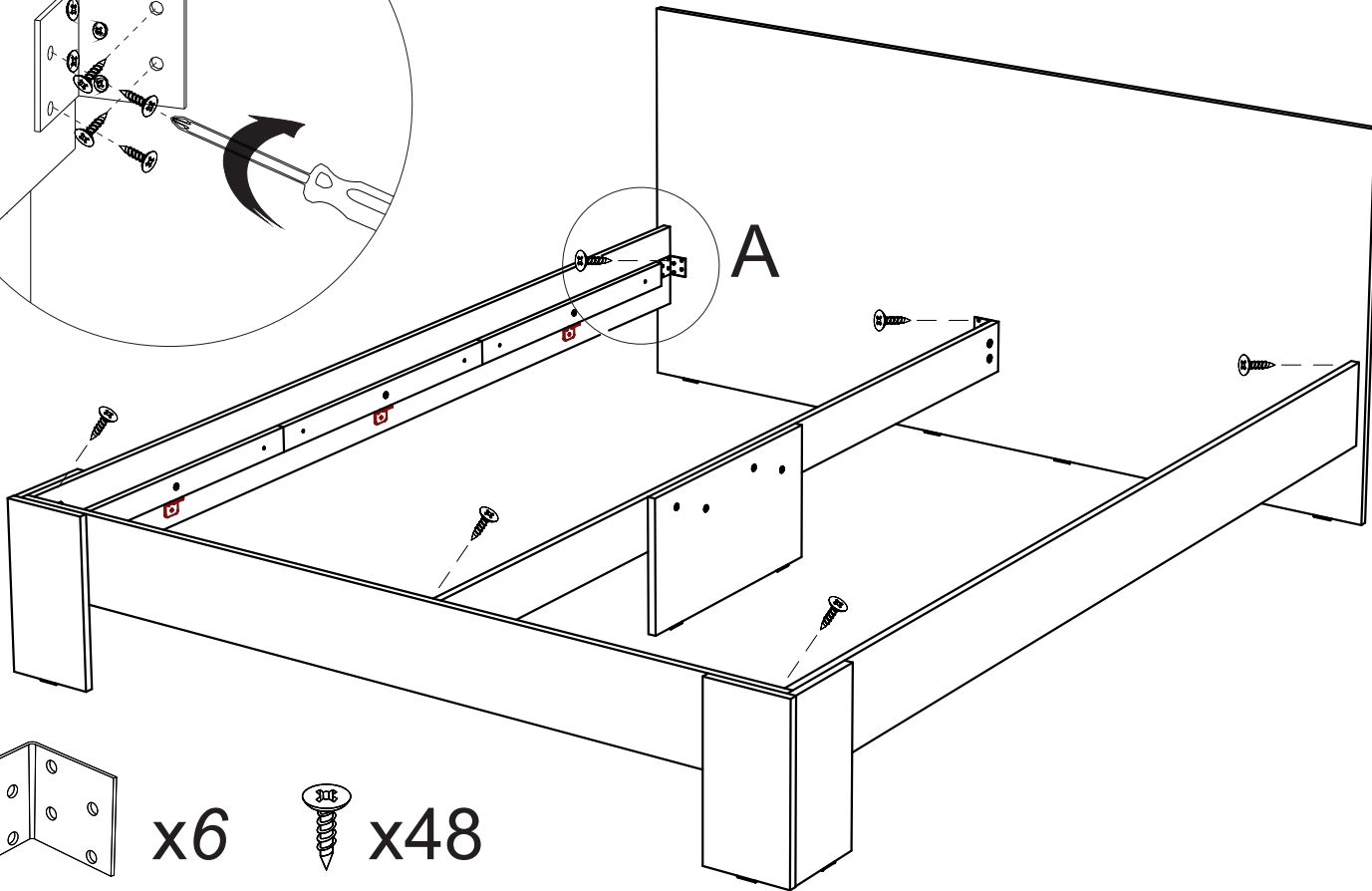
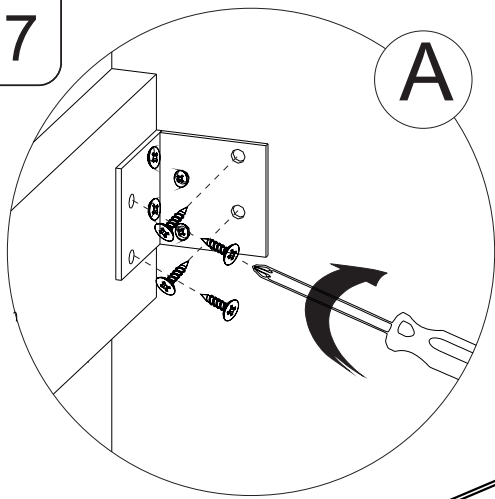
- x18
- x6
- x6
- x12

6



7

A

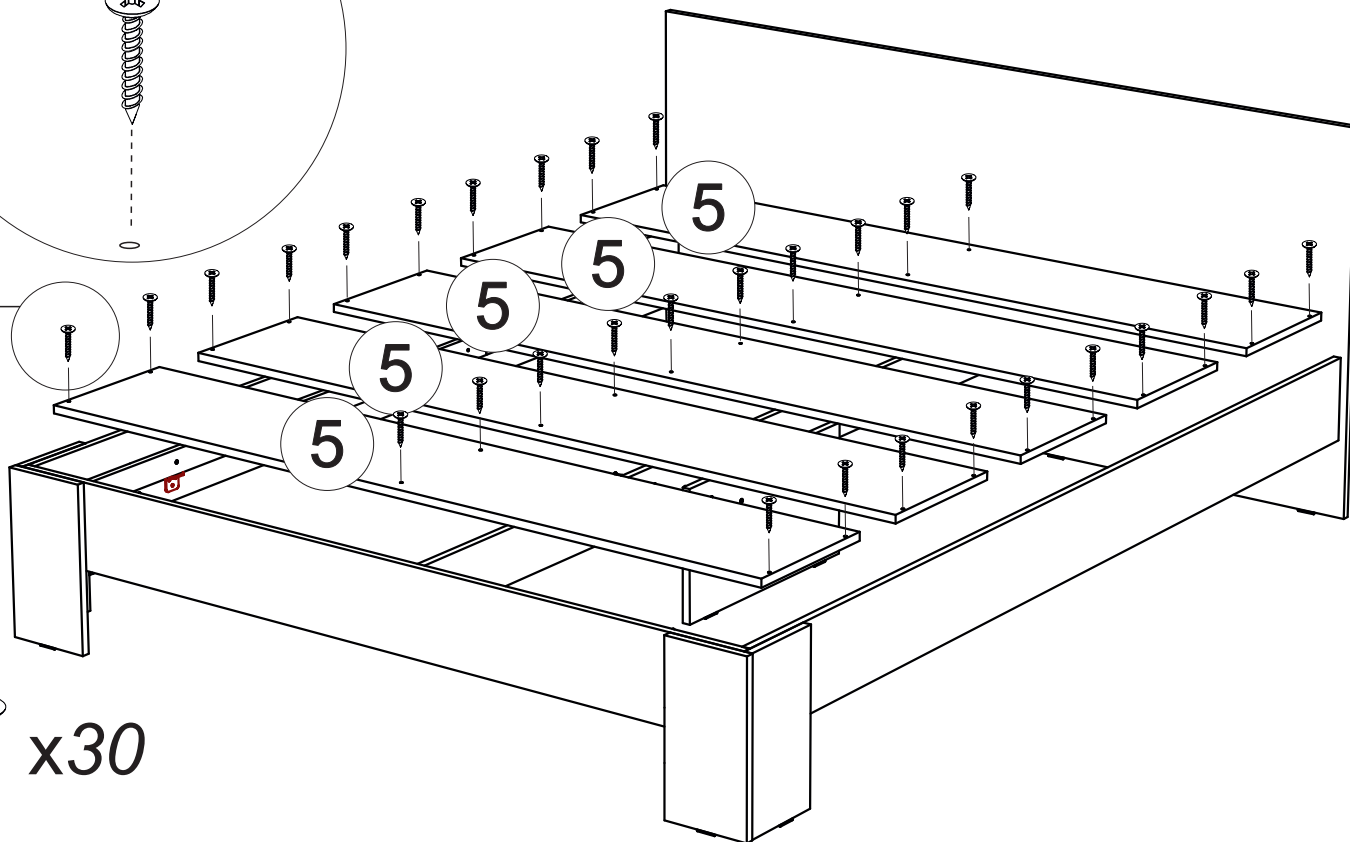
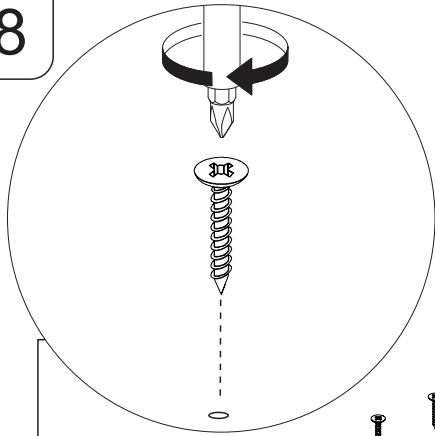


x6



x48

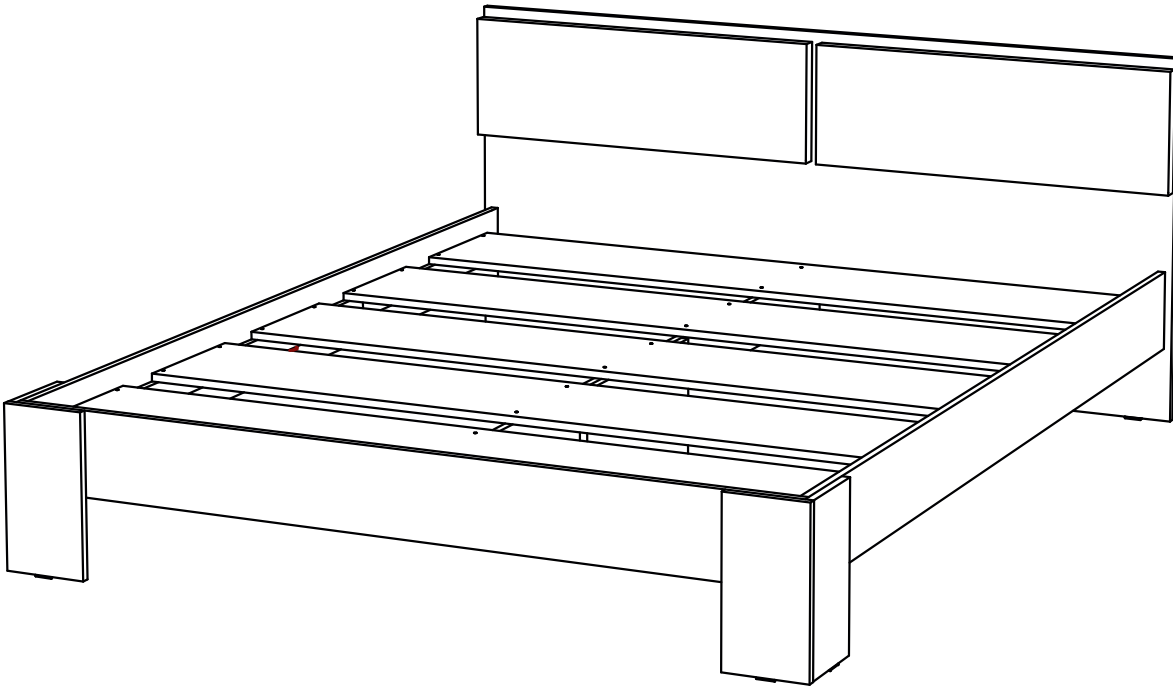
8



x30

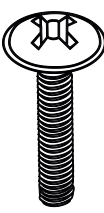
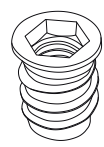
## Сборка ЭВА ДО Мягкая накладка к КР-007

Д: 1666 x Ш: 275 x Г: 25



Упаковка	Материал	Поз.	Наименование	Кол-во	Размер	
1	Фурнитура	500	Фурнитура (пакет)	1		
	ЭВА ДО Мягкая накладка к КР-007	19	Щит в сборе	2	825	275

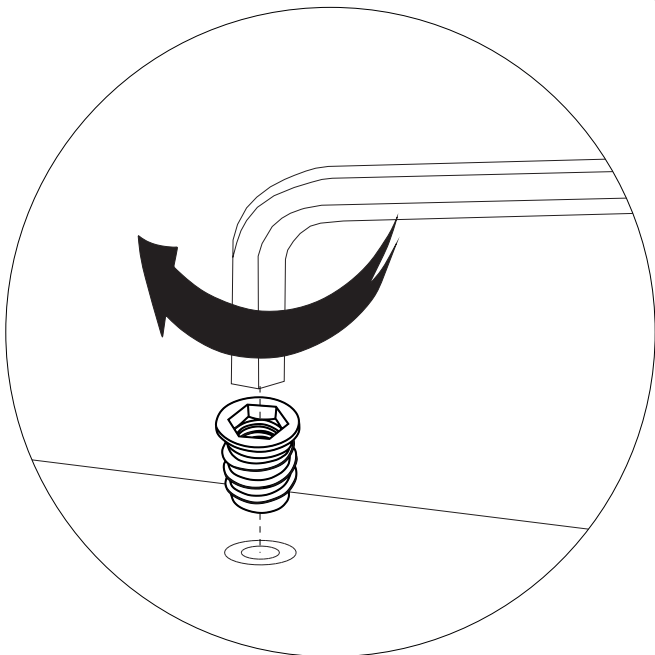
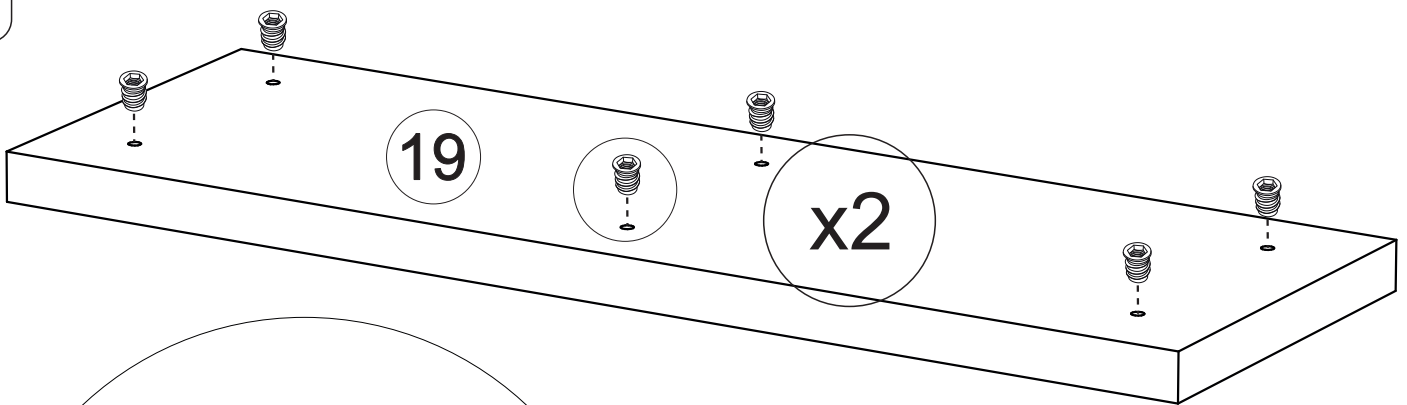
### Набор фурнитуры

			
Винт М6 * 25 (крест)	x12	Муфта (футорка) М6, D8, L 10 мм	x12

10 Данный шаг сборки необходим только в случае приобретения «ЭВА ДО Мягкая накладка к КР-007»



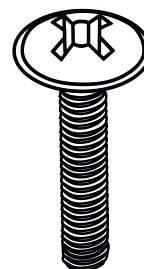
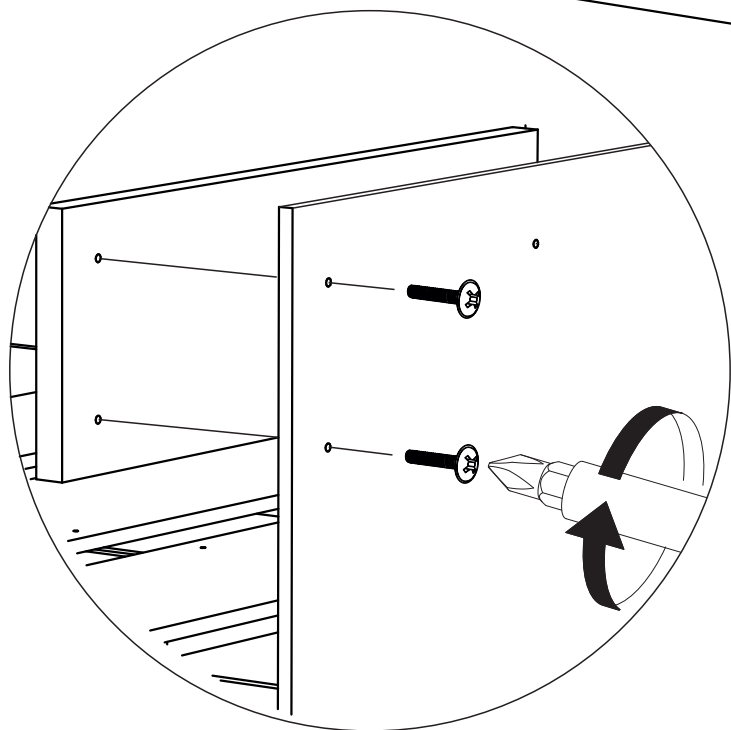
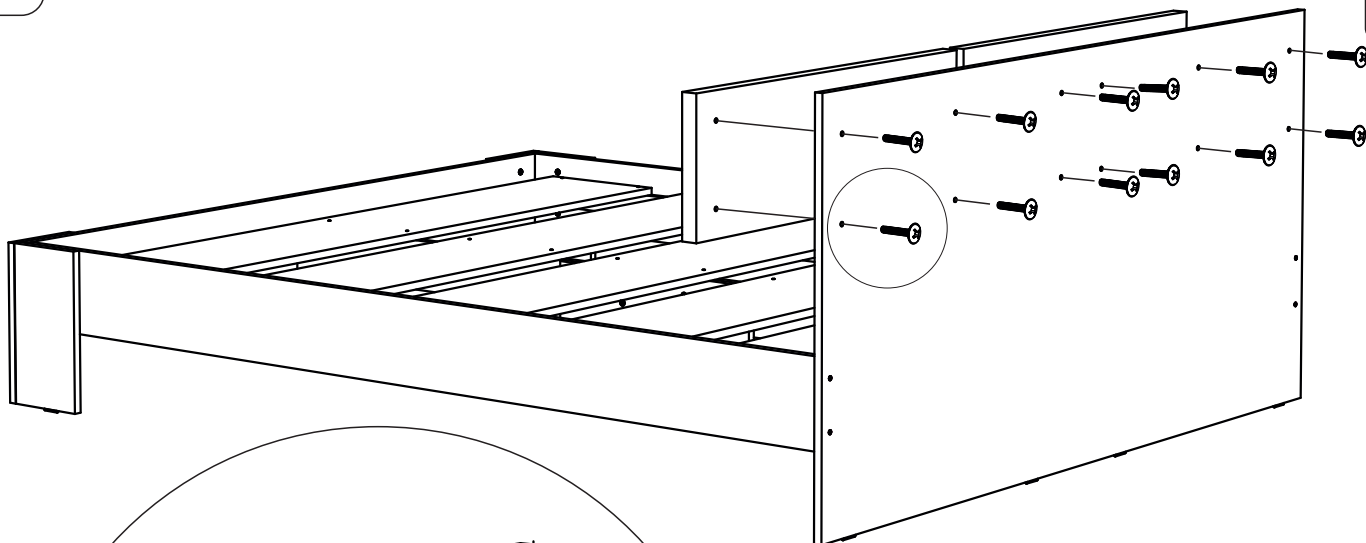
11



 x12

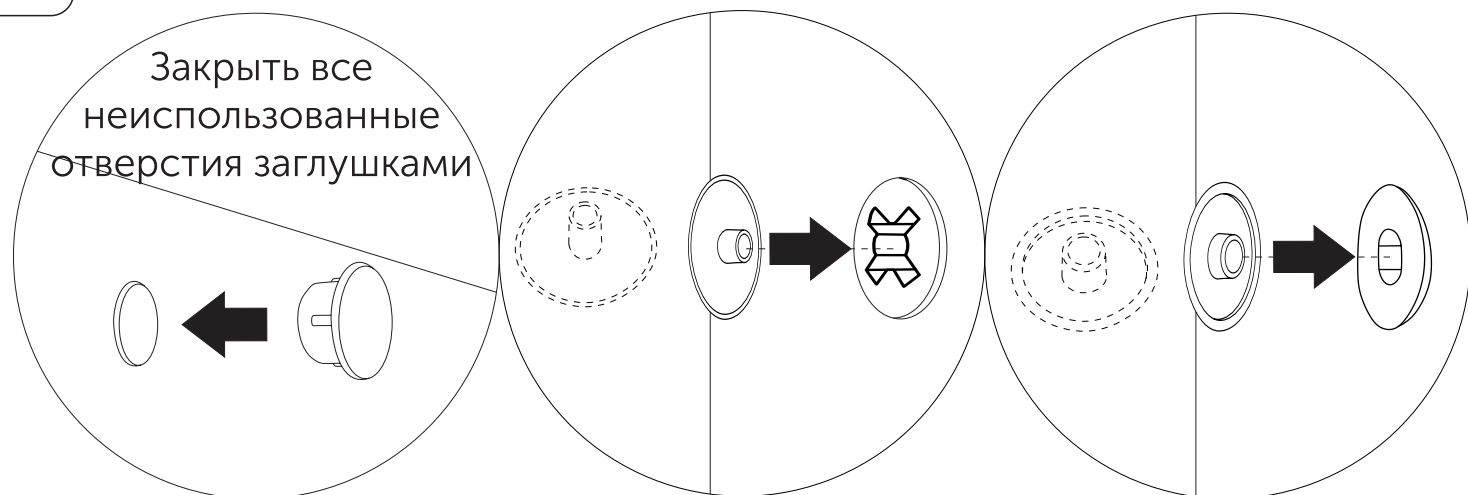
10





x12

Закрывать все  
неиспользованные  
отверстия заглушками



Ваша мебель готова к эксплуатации!  
 Спасибо, что выбрали «МК Стиль»!



mcstyle.ru

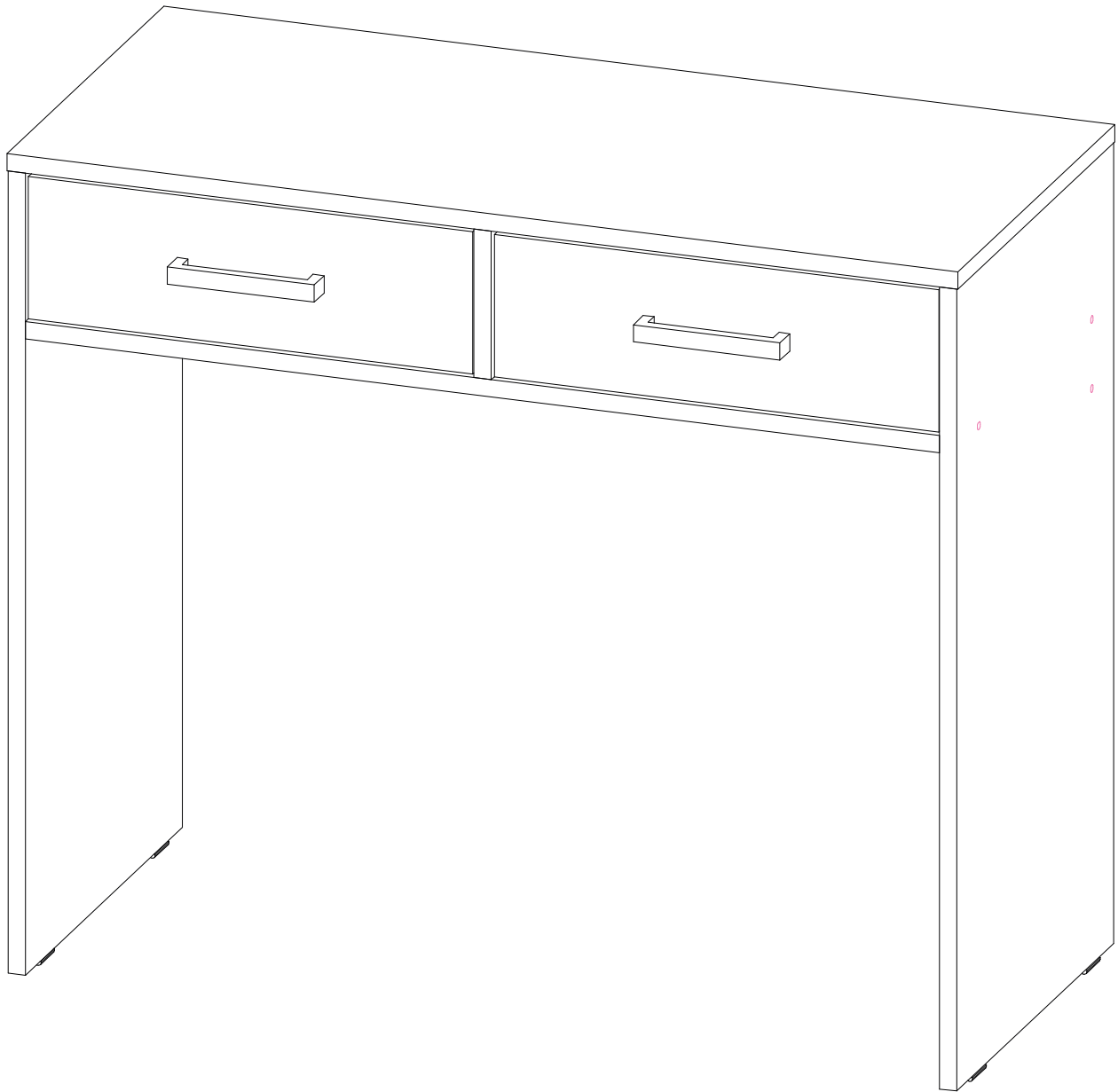


Производитель ООО "МК Стиль"  
Россия, 440015, Пензенская обл.,  
г. Пенза, ул. Аустрина, 166  
тел.: +7 (8412) 90-81-32

## Инструкция по сборке и эксплуатации мебели

### **ЭВА СТ-007 (Стол туалетный)**

Габариты: Д.882 x В.800 x Г.403 мм



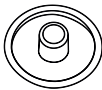
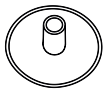

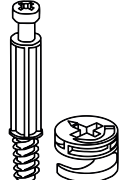
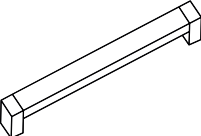
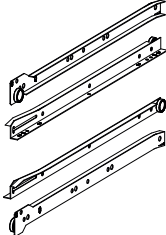

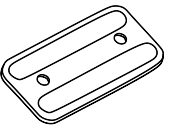
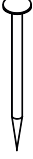
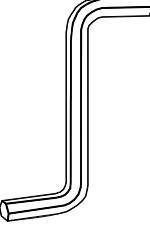
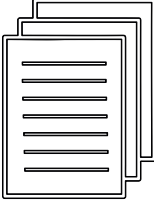
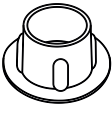
Нагрузка на роликовые направляющие - до 8кг распределенного веса.

*Уважаемые покупатели!  
Рекомендуем доверить сборку Вашей мебели профессиональным сборщикам*

Дата верстки: 11.02.2022

1	ЛДСП 16 мм(Каркас)	2	Бок левый	1	784	400
	ЛДСП 16 мм(Каркас)	3	Бок правый	1	784	400
	ЛДСП 16 мм(Каркас)	9	Бок ящика левый	2	350	106
	ЛДСП 16 мм(Каркас)	8	Бок ящика правый	2	350	106
	ЛДСП 16 мм(Каркас)	1	Крышка	1	882	400
	ЛДСП 16 мм(Каркас)	5	Перегородка	1	400	138
	ЛДСП 16 мм(Каркас)	4	Планка	3	848	112
	ЛДСП 16 мм(Каркас)	7	Перед./Зад. стенка ящика	2	359	106
	ЛДСП 16 мм(Каркас)	6	Фасад ящика	2	132	412
	ЛХДФ 3,2 мм	10	Дно ящика	2	389	355
	ЛХДФ 3,2 мм	11	Задняя стенка	1	166	876
	Фурнитура в	500	Фурнитура (короб)	1	385	165

### Набор фурнитуры

				
Заглушка для евро-стяжки белый	Заглушка для эксц. стяжки белый	стяжка-евро 6,3*50 мм	стяжка hettich эксцентриковая	ручка C18 мет + хром 128 мм
x12	x10	x12	x10	x2
				
Направляющие роликовые, 350 мм	Шуруп 3,5*15 мм цинк (hettich)	подпятник	Гвоздь 2 * 20 мм	Ключ для стяжки евро
x2	x24	x4	x70	x1
				
схема-сборки	Заглушка технологическая D 5 мм белый			
x1	x2			

## Приемка мебели

При получении рекомендуется проверить мебель на предмет ее комплектности и внешних качественных признаков. Следует вскрыть упаковку, осмотреть лицевые панели, зеркала, стеклянные элементы, проверить наличие и комплектность фурнитуры, убедиться в отсутствии видимых дефектов. Необходимо помнить, что принятие мебели без указания на явные недостатки, которые могли быть обнаружены при обычном осмотре, лишает покупателя права впоследствии предъявлять по ним претензии. При этом недостатком или дефектом мебели не считаются:

- наличие определенных особенностей в его элементах, обусловленных стилистическим замыслом производителя в подборе исходных материалов или связанных с природным происхождением используемых материалов, с их несущественными отличиями фактур и/или оттенков.
- незначительная разность цветовых оттенков облицовочных тканей, а также покрытий из искусственной и натуральной кожи.
- незначительная разность цветовых оттенков и отличие рисунка и/или декора. Складки и морщины на обивочных материалах мягких элементов, возникающие по причине нагрузок в результате упаковки и/или в процессе транспортировки, и исчезающие после разглаживания рукой, также не являются дефектом.

## Общие условия эксплуатации и ухода за мебелью

1. Мебель должна эксплуатироваться в сухих и теплых помещениях, не подверженных перепадам температур, имеющих отопление и вентиляцию при температуре воздуха не ниже +10 град С и не выше +40 град С с относительной влажностью 45-75%. Существенные отклонения от указанных режимов приводят к значительному ухудшению потребительских качеств и повреждению мебели.
  2. Запрещается устанавливать нагревательные приборы (печки, плиты, духовки, световые элементы и др.) рядом с фасадами, т.к. контакт с поверхностями или воздухом, температура которых превышает 80 градусов по Цельсию может привести к оплавлению, деформации и отслоению пластика ПВХ от основы фасада. Избегать повышенной влажности. Рекомендуем установить принудительную вытяжку в зоне установки плиты.
  3. Во избежание выгибания и разбухания деталей из ЛДСП / МДФ следует оберегать их поверхность от длительного воздействия влаги. Недопустимо попадание на поверхности жидкостей, растворяющих пластики, пленку ПВХ (кислоты, растворитель, спирт, ацетон, бензин и др.).
  4. Следует оберегать фасады от механических повреждений, которые могут быть вызваны воздействием твердых предметов, абразивных порошков.
  5. Во избежании возникновения царапин, нельзя подвергать любому механическому воздействию рисунок на фасадах с фотопечатью.
  6. Старайтесь нагружать кухонные навесные шкафы и выдвижные кухонные ящики равномерно, обеспечивая равновесие скользящих частей. Предметы на полках рекомендуется размещать по принципу: наиболее тяжелые – ближе к краям (стенкам ящика), более легкие ближе к центру. Помните о недопустимости статической вертикальной нагрузки для выдвижных кухонных ящиков из ЛДСП более 5 кг, на полки шкафов и столов – более 8 кг. При эксплуатации выдвижных ящиков и раздвижных дверей не прилагайте чрезмерных усилий.
  7. Секции с полками из ЛДСП предназначены для хранения сухой посуды и кухонных принадлежностей. Для хранения мокрой посуды предназначены специальные секции с металлическими полками и закреплённым снизу поддоном.
  8. Не допускается длительное воздействие прямых солнечных лучей, которое может привести к цветовым изменениям на поверхностях мебели или материала обивки.
  9. После 6 месяцев эксплуатации мебели под нагрузкой может сложиться ситуация, когда некоторые механические детали, такие как петли, направляющие, замки и т.д., утратят оптимальную настройку, выполненную во время сборки и установки мебели. Смазка механических узлов со временем высыхает, теряет свои свойства. Подобные явления проявляются в затруднении и скрипе при открывании створок, механизмов раскладывания, механизмов выдвижения ящиков. В таких случаях не следует прилагать чрезмерные физические усилия, а необходимо выполнить своевременную регулировку петель или смазку подвижных частей механизмов специальными смазочными средствами. В процессе эксплуатации мебели резьбовые соединения следует периодически подтягивать.
- Для сохранения и поддержания мебели в хорошем состоянии в течение длительного срока рекомендуем прочитать подробные инструкции по уходу и эксплуатации мебели, представленные на нашем сайте [mstyle.ru](http://mstyle.ru) во вкладке «ПОКУПАТЕЛЯМ» в шапке сайта.

## Гарантийные обязательства

Изготовитель гарантирует соответствие мебели требованиям ГОСТ 16371-2014, ГОСТ 19917-2014 при соблюдении условий транспортирования, эксплуатации, хранения и сборки. Гарантийный срок эксплуатации изделия - 3 года с даты производства. Гарантии не распространяются на изделия поврежденные при перевозке, а также при не соблюдении правил сборки, эксплуатации и хранения, изложенных в настоящей инструкции. Все виды деталей изображены схематично и могут отличаться от оригиналов. Производитель оставляет за собой право вносить изменения в конструкцию, не ухудшающие ее эксплуатационные характеристики.

Связь на производстве № от (дата выпуска)		EAC	
Перечень используемой фурнитуры		Наименование изделия	
- Маркировка (серия)		[Серия наименования]	
Наименование	Кол-во		
Панель 2*20 мм	100		
Втулка - для евро-створки бифора	88		
Втулка технологическая D 5 мм - белая	4		
Крон для створки евро	1		
Коробка (2-сторон.) под фурнитуру 480x100x100 мм	1		
шпатель 88*64*20 мм № 1 Металлик	10		
Петли - четырёхкомпонентная конструкция (сталь)	8		
полупрозрачный - белый	8		
ручка С20 мет + мет 128 мм	8		
створка-евро 6,8*90 мм	88		
шпатель 8*90 мм	4		
шпатель 8*115 мм (white)	4		
шпатель - 8,8*15 мм (white)	80		



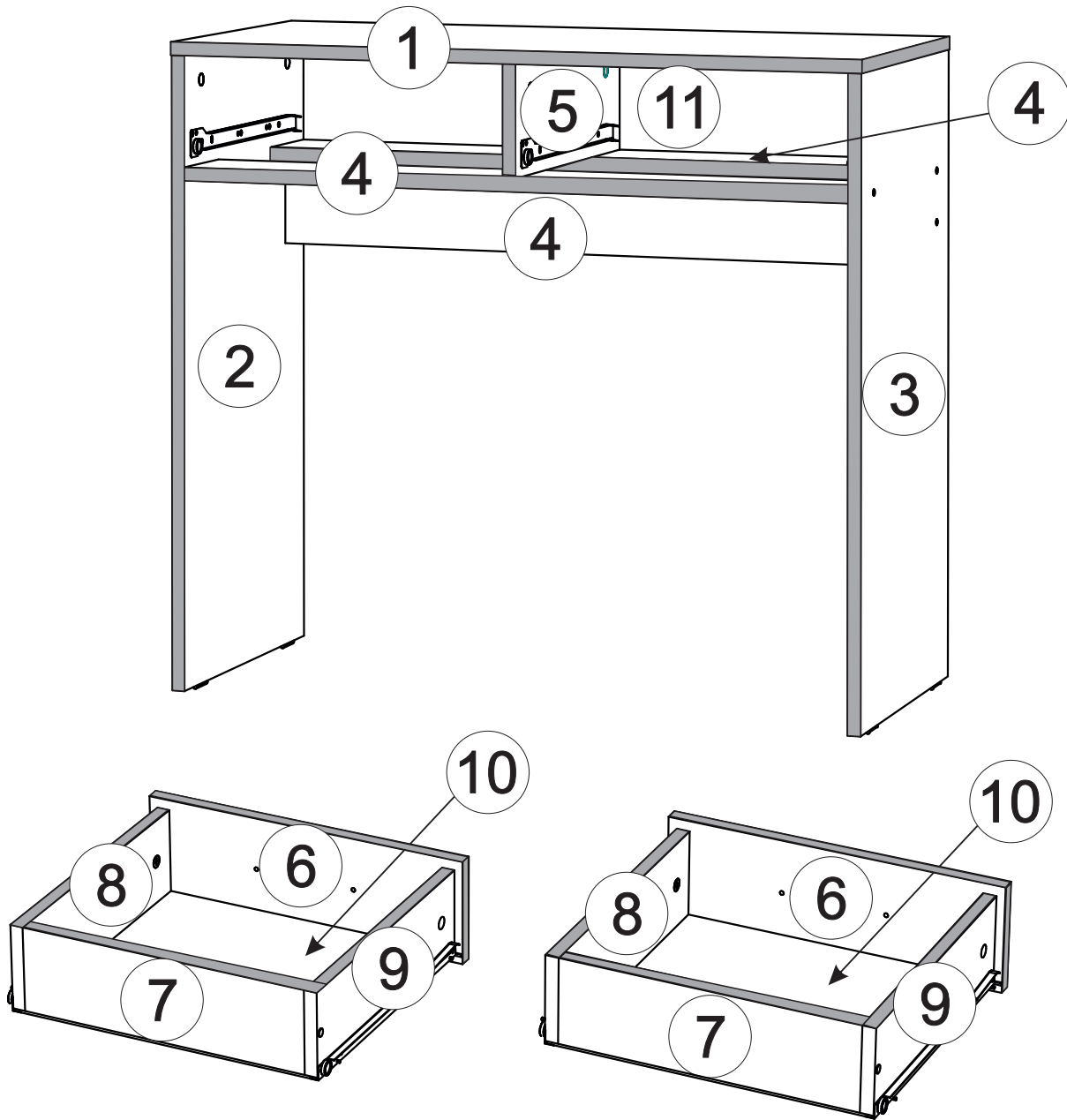
Формы для информации  
Наименование изделия  
- Маркировка (серия) (наименование изделия)  
[Серия наименования]

Произведено в России  
Производитель: ООО "МК СТИЛЬ"  
440015, Пензенская обл, Пенза г,  
Аутрама ул, дом № 188  
Дата выпуска: 2022.02.08  
Соответствует ГОСТ 16371-2014, 19917-1993  
Габаритные размеры: Длина x Высота x Глубина  
в кг  
Гарантийный срок: 3 года  
Срок службы: 10 лет

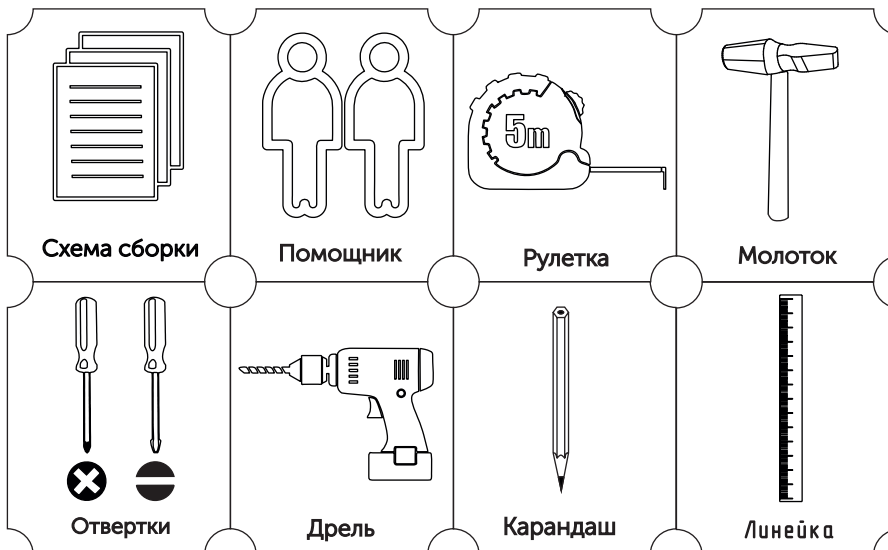
Вложенный в фурнитуру  
«Маркировочный ярлык»  
отрезать по линии и  
приклеить на заднюю стенку  
изделия по окончании сборки

**СПАСИБО ЗА ПОКУПКУ**

# — КРОМОЧНЫЙ МАТЕРИАЛ



**В процессе сборки Вам понадобятся:**



**1**

**5**

**Б**

**2**

**3**

**А**

**Б1**

**Б2**

**Подпятник**

**Гвоздь**

**Отвертка крестовая**

**Шуруп (hettich) 3,5 x 15 мм**

**х4**

**х12**

**х8**

**х4**

**2**

**А**

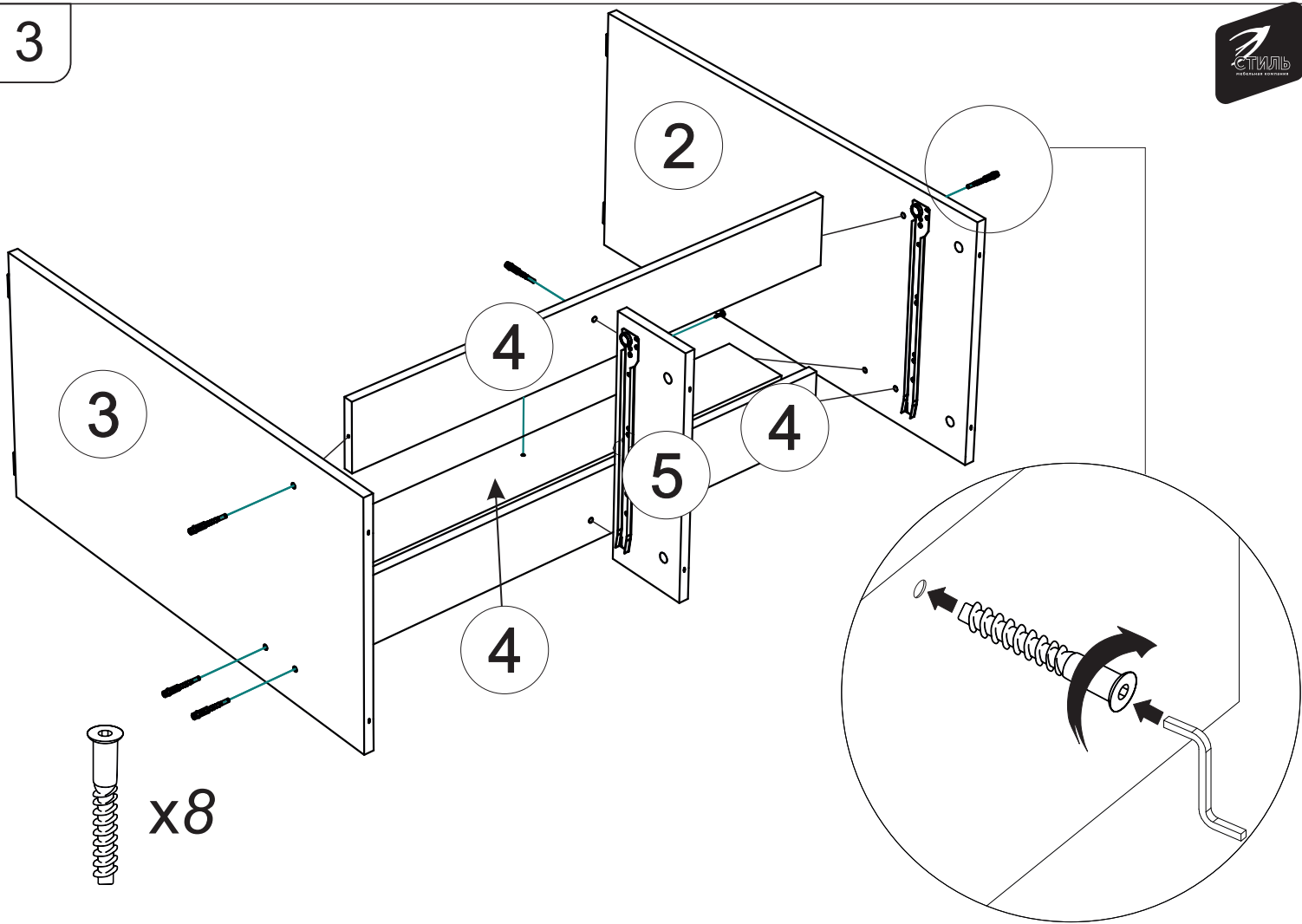
**1**

**Отвертка крестовая**

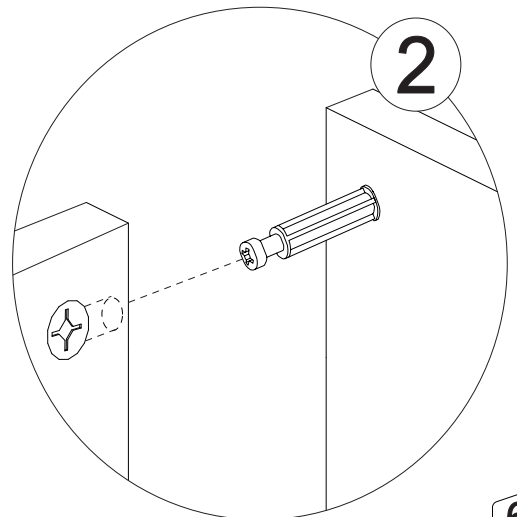
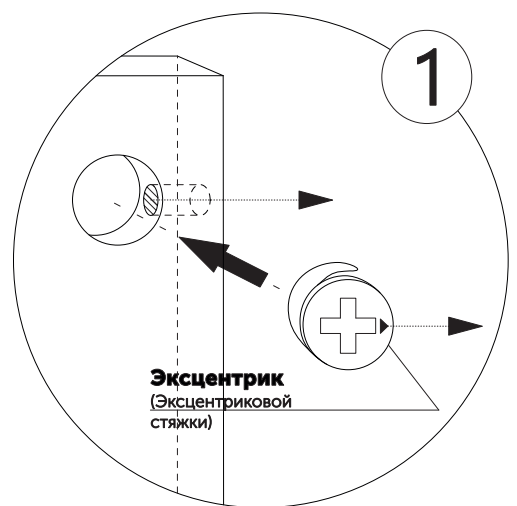
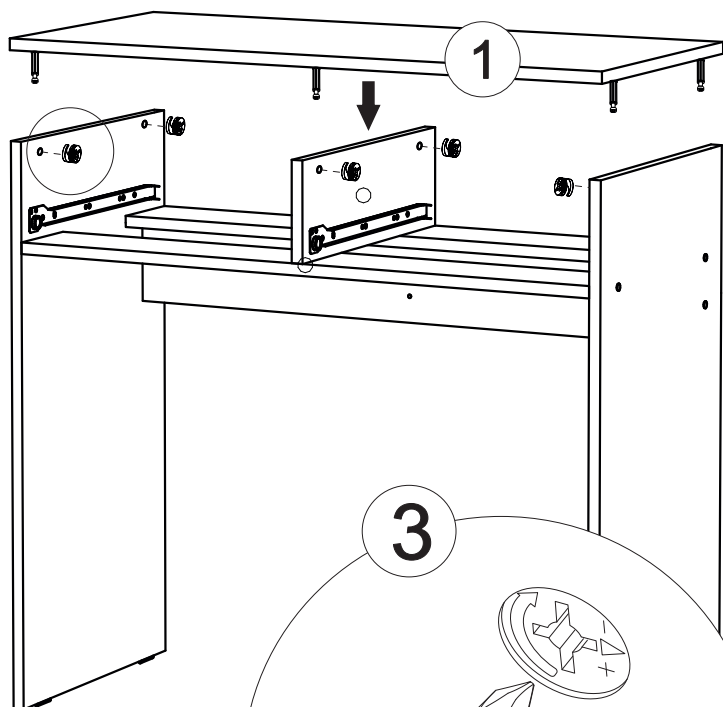
**Шток стяжки эксцентриковой**

**х6**

3

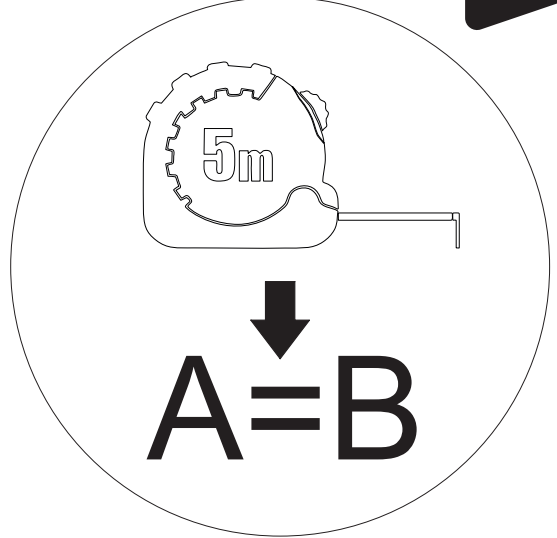
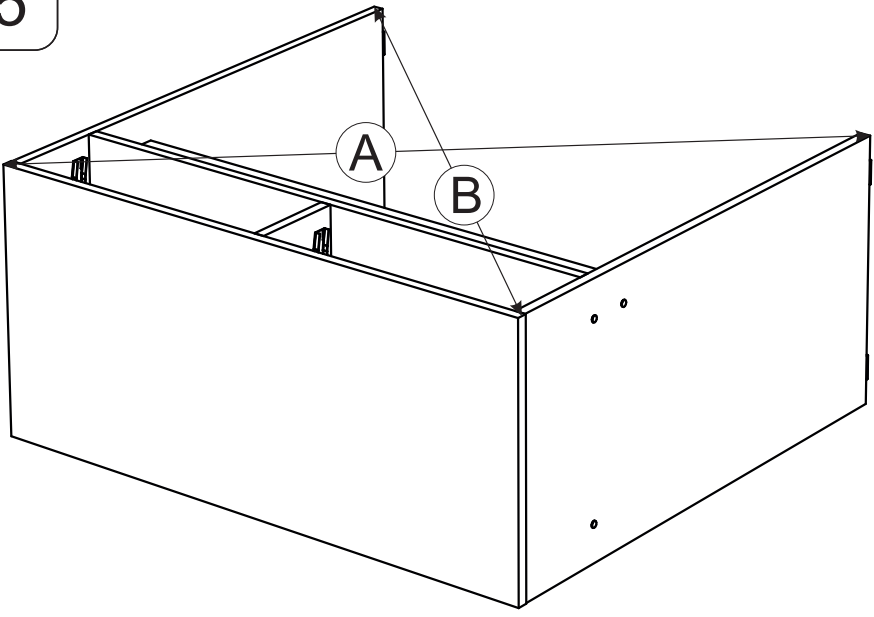


4

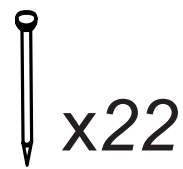
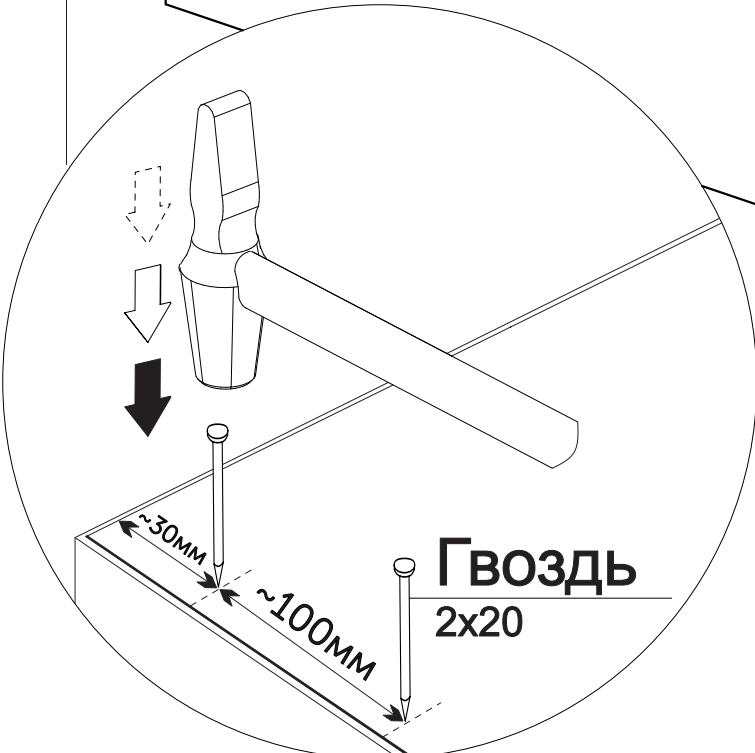
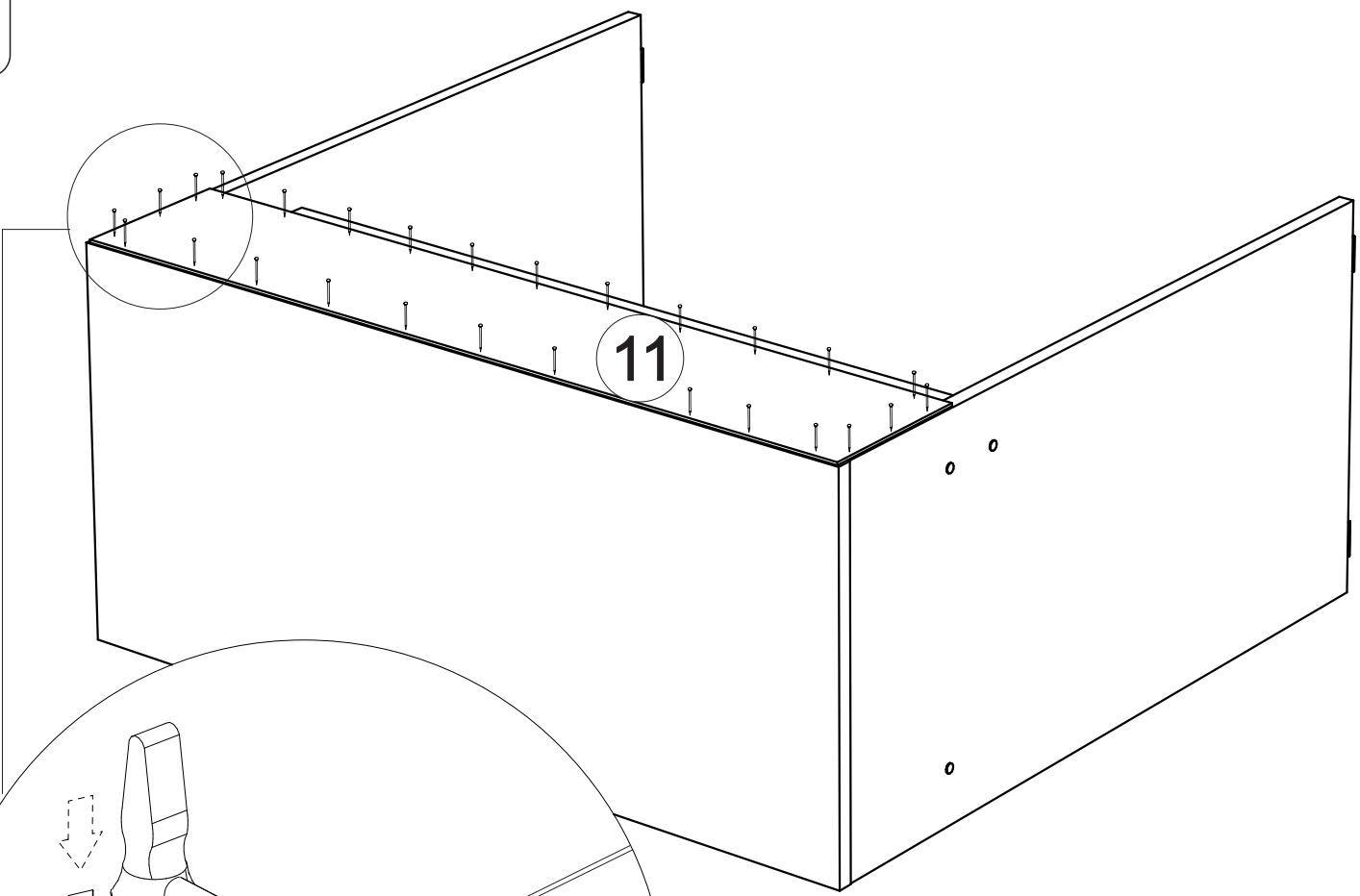


6

5



6



7



**7**

**x2**

9

7

8

x4

**8**

**x2**

6

x4

x4

1

2

3

4

Отвертка крестовая

Шток стяжки эксцентриковой

Эксцентрик (Эксцентриковой стяжки)

Отвертка крестовая

**9**

A

B

x2

5m

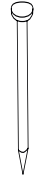
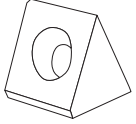

A=B

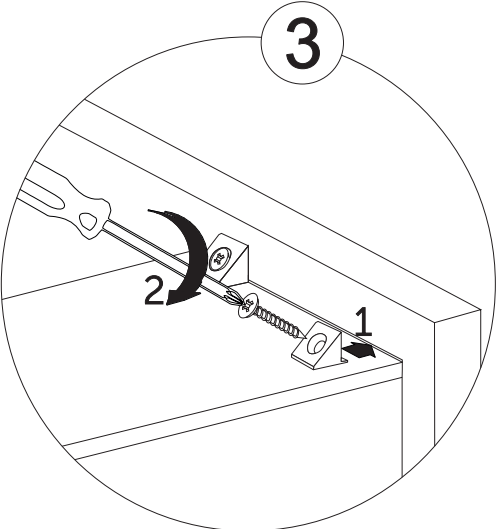
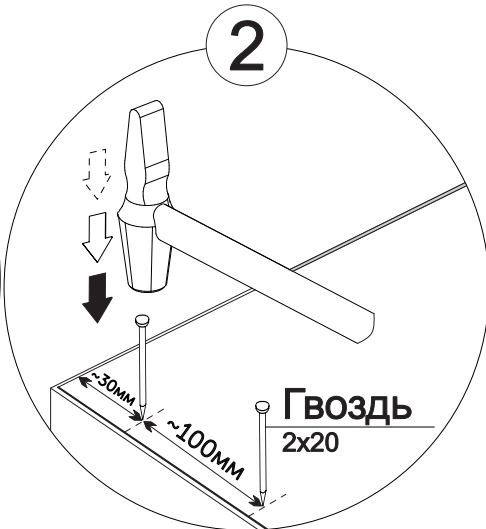
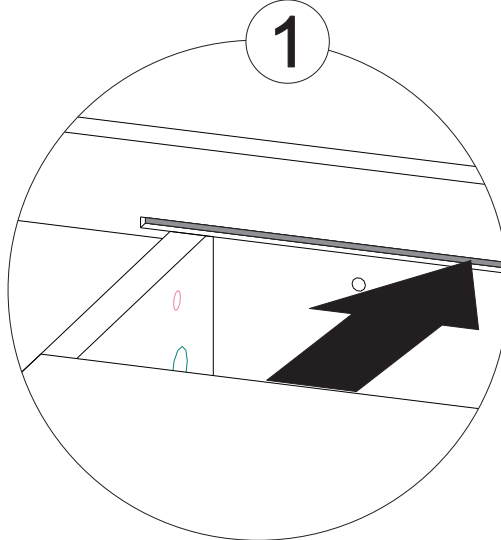
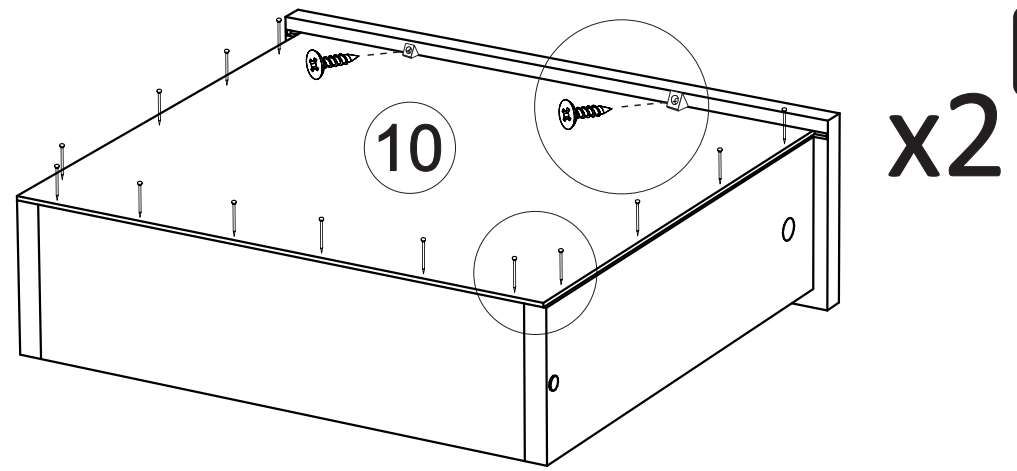
**10**

Закрывать все неиспользованные отверстия заглушками

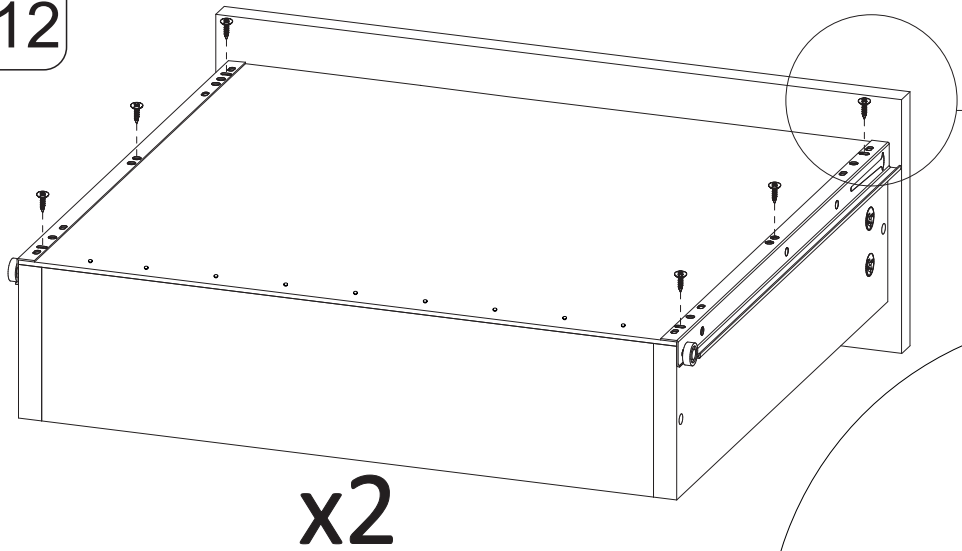
Приклеить демпферы

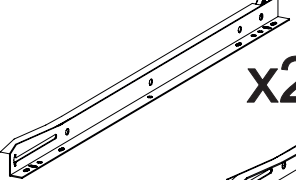
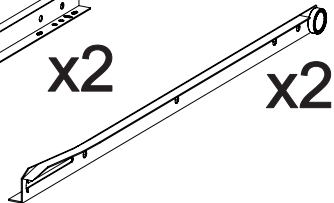

11

-  x28
-  x4
-  x4

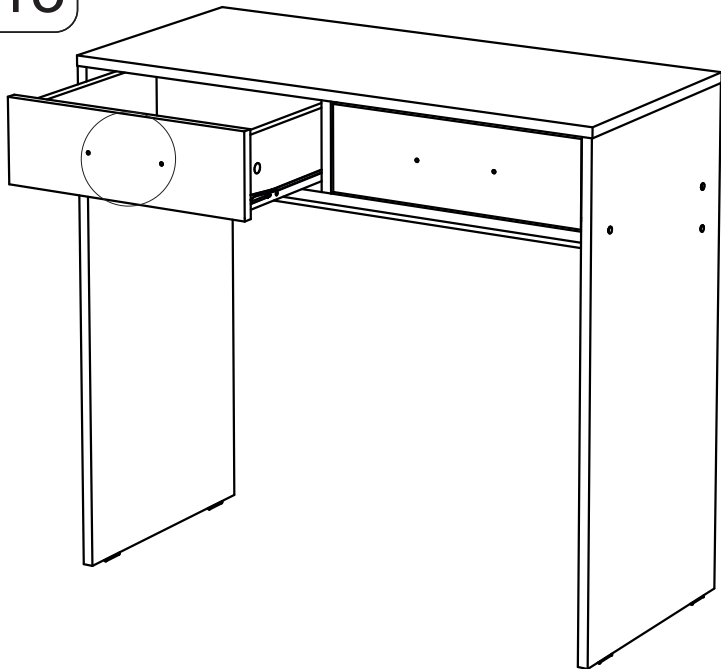


12

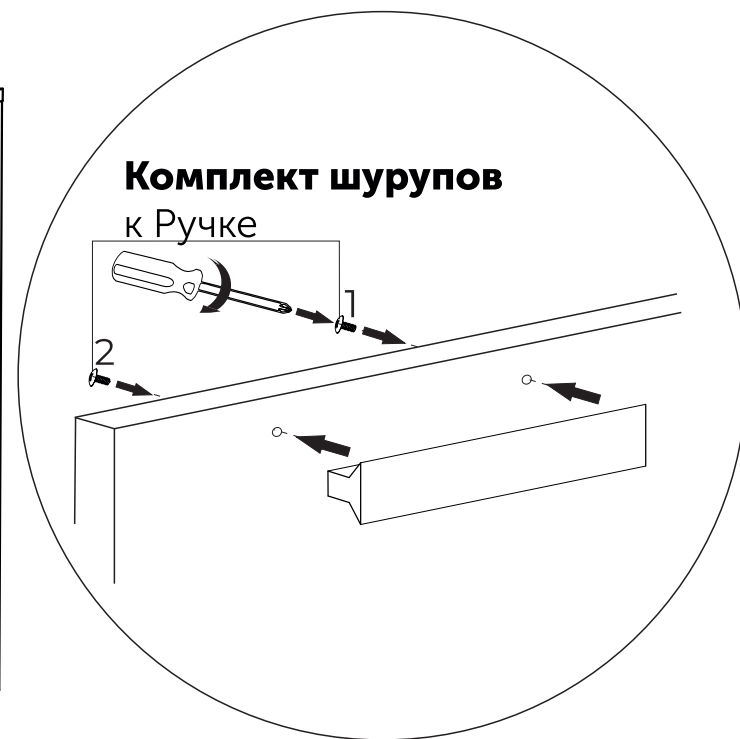
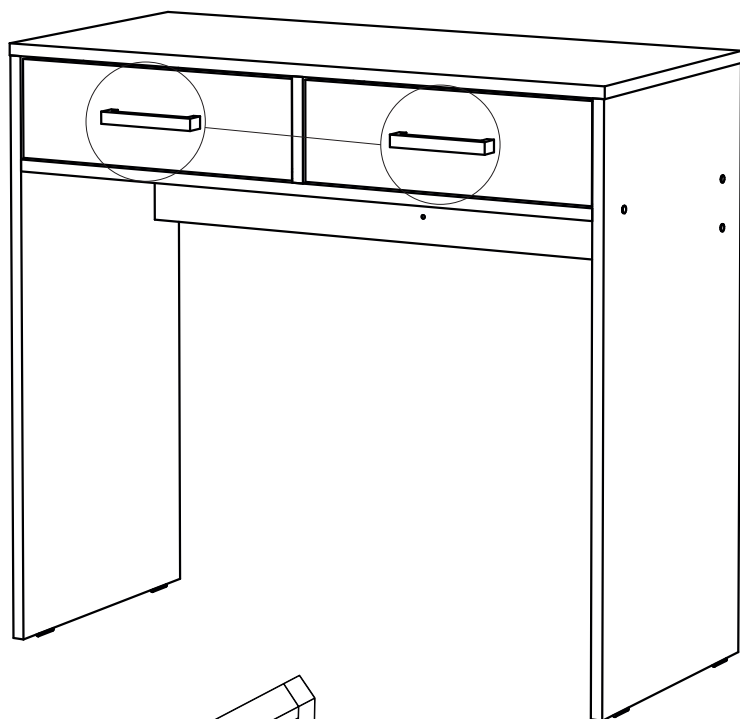


-  x2
-  x2
-  x12

13



14



Ваша мебель готова к эксплуатации!  
**Спасибо, что выбрали «МК Стиль»!**



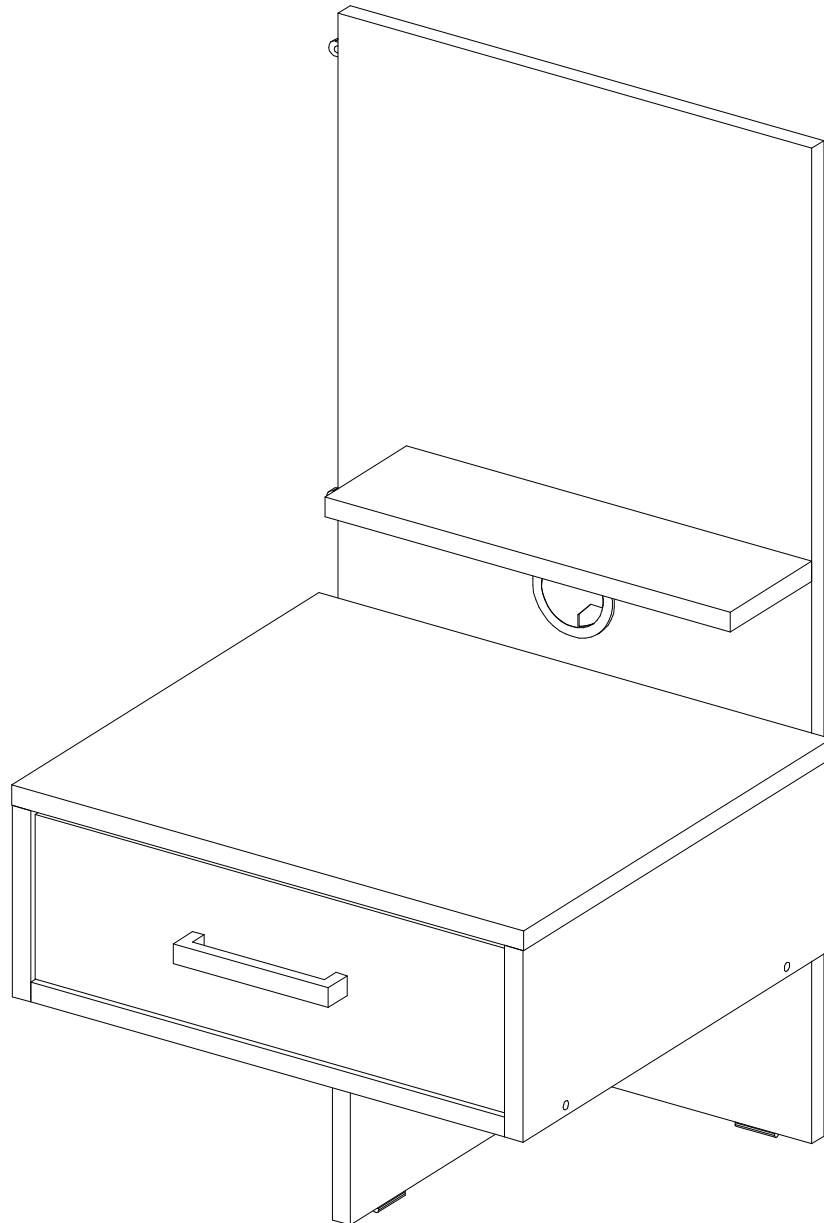


Производитель ООО "МК Стиль"  
Россия, 440015, Пензенская обл.,  
г. Пенза, ул. Аустрина, 166  
тел.: +7 (8412) 90-81-32

## Инструкция по сборке и эксплуатации мебели

### **ЭВА ТМ-007 (Тумба прикроватная)**

Габариты: Д.450 x В.800 x Г.416 мм



Нагрузка на роликовые направляющие - до 8кг распределенного веса!

*Уважаемые покупатели!  
Рекомендуем доверить сборку Вашей мебели профессиональным сборщикам*

Дата верстки: 11.02.2022

Упаковка	Материал	Поз.	Наименование	Кол-во	Размер	
1	ЛДСП 16 мм(Каркас)	4	Бок	2	154	400
	ЛДСП 16 мм(Каркас)	9	Бок ящика левый	1	350	106
	ЛДСП 16 мм(Каркас)	8	Бок ящика правый	1	350	106
	ЛДСП 16 мм(Каркас)	3	Вязка	1	416	400
	ЛДСП 16 мм(Каркас)	2	Крышка	1	450	400
	ЛДСП 16 мм(Каркас)	11	Опора	1	160	304
	ЛДСП 16 мм(Каркас)	7	Перед./Зад. стенка ящика	1	359	106
	ЛДСП 16 мм(Каркас)	6	Фасад ящика	1	132	412
	ЛДСП 16 мм(Каркас)	14	Вязка	1	356	108
	ЛДСП 16 мм(Каркас)	1	Щиток	1	800	416
	ЛХДФ 3,2 мм	10	Дно ящика	1	389	355

### Набор фурнитуры

<p>схема-сборки</p> <p>x1</p>	<p>Фиксатор задней стенки (белый)</p> <p>x2</p>	<p>Заглушка для евро-стяжки белый</p> <p>x19</p>	<p>Заглушка для эксц. стяжки белый</p> <p>x6</p>	<p>Заглушка технологическая D 8 мм белый</p> <p>x4</p>
<p>стяжка-евро 6,3*50 мм</p> <p>x19</p>	<p>стяжка hettich эксцентриковая</p> <p>x6</p>	<p>ручка C18 мет + хром 128 мм</p> <p>x1</p>	<p>Направляющие роликовые, 350 мм</p> <p>x1</p>	<p>Шуруп 3,5*15 мм цинк (hettich)</p> <p>x24</p>
<p>подпятник</p> <p>x4</p>	<p>Гвоздь 2 * 20 мм</p> <p>x30</p>	<p>Ключ для стяжки евро</p> <p>x1</p>	<p>Заглушка кабель-канал D-62(мет)</p> <p>x1</p>	<p>пластина крепежная ПК-40 (38*12*2 мм)</p> <p>x3</p>
<p>стяжка межсекционная D8</p> <p>x2</p>				

## Приемка мебели

При получении рекомендуется проверить мебель на предмет ее комплектности и внешних качественных признаков. Следует вскрыть упаковку, осмотреть лицевые панели, зеркала, стеклянные элементы, проверить наличие и комплектность фурнитуры, убедиться в отсутствии видимых дефектов. Необходимо помнить, что принятие мебели без указания на явные недостатки, которые могли быть обнаружены при обычном осмотре, лишает покупателя права впоследствии предъявлять по ним претензии. При этом недостатком или дефектом мебели не считаются:

- наличие определенных особенностей в его элементах, обусловленных стилистическим замыслом производителя в подборе исходных материалов или связанных с природным происхождением используемых материалов, с их несущественными отличиями фактур и/или оттенков.
- незначительная разность цветовых оттенков облицовочных тканей, а также покрытий из искусственной и натуральной кожи.
- незначительная разность цветовых оттенков и отличие рисунка и/или декора. Складки и морщины на обивочных материалах мягких элементов, возникающие по причине нагрузок в результате упаковки и/или в процессе транспортировки, и исчезающие после разглаживания рукой, также не являются дефектом.

## Общие условия эксплуатации и ухода за мебелью

1. Мебель должна эксплуатироваться в сухих и теплых помещениях, не подверженных перепадам температур, имеющих отопление и вентиляцию при температуре воздуха не ниже +10 град С и не выше +40 град С с относительной влажностью 45-75%. Существенные отклонения от указанных режимов приводят к значительному ухудшению потребительских качеств и повреждения мебели.

2. Запрещается устанавливать нагревательные приборы (печи, плиты, духовки, световые элементы и др.) рядом с фасадами, т.к. контакт с поверхностями или воздухом, температура которых превышает 80 градусов по Цельсию может привести к оплавлению, деформации и отслоению пластика ПВХ от основы фасада. Избегать повышенной влажности. Рекомендуем установить принудительную вытяжку в зоне установки плиты.

3. Во избежание выгибания и разбухания деталей из ЛДСП / МДФ следует оберегать их поверхность от длительного воздействия влаги. Недопустимо попадание на поверхности жидкостей, растворяющих пластики, пленку ПВХ (кислоты, растворитель, спирт, ацетон, бензин и др.).

4. Следует оберегать фасады от механических повреждений, которые могут быть вызваны воздействием твердых предметов, абразивных порошков.

5. Во избежании возникновения царапин, нельзя подвергать любому механическому воздействию рисунок на фасадах с фотопечатью.

6. Старайтесь нагружать кухонные навесные шкафы и выдвигаемые кухонные ящики равномерно, обеспечивая равновесие скользящих частей. Предметы на полках рекомендуется размещать по принципу: наиболее тяжелые – ближе к краям (стенкам ящика), более легкие ближе к центру. Помните о недопустимости статической вертикальной нагрузки для выдвигаемых кухонных ящиков из ЛДСП более 5 кг, на полки шкафов и столов – более 8 кг. При эксплуатации выдвигаемых ящиков и раздвижных дверей не прилагайте чрезмерных усилий.

7. Секции с полками из ЛДСП предназначены для хранения сухой посуды и кухонных принадлежностей. Для хранения мокрой посуды предназначены специальные секции с металлическими полками и закреплённым снизу поддоном.


8. Не допускается длительное воздействие прямых солнечных лучей, которое может привести к цветовым изменениям на поверхностях мебели или материала обивки.

9. После 6 месяцев эксплуатации мебели под нагрузкой может сложиться ситуация, когда некоторые механические детали, такие как петли, направляющие, замки и т.д., утратят оптимальную настройку, выполненную во время сборки и установки мебели. Смазка механических узлов со временем высыхает, теряет свои свойства. Подобные явления проявляются в затруднении и скрипе при открывании створок, механизмов раскладывания, механизмов выдвижения ящиков. В таких случаях не следует прилагать чрезмерные физические усилия, а необходимо выполнить своевременную регулировку петель или смазку подвижных частей механизмов специальными смазочными средствами. В процессе эксплуатации мебели резьбовые соединения следует периодически подтягивать.

Для сохранения и поддержания мебели в хорошем состоянии в течение длительного срока рекомендуем прочитать подробные инструкции по уходу и эксплуатации мебели, представленные на нашем сайте mcstyle.ru во вкладке «ПОКУПАТЕЛЯМ» в шапке сайта.

## Гарантийные обязательства

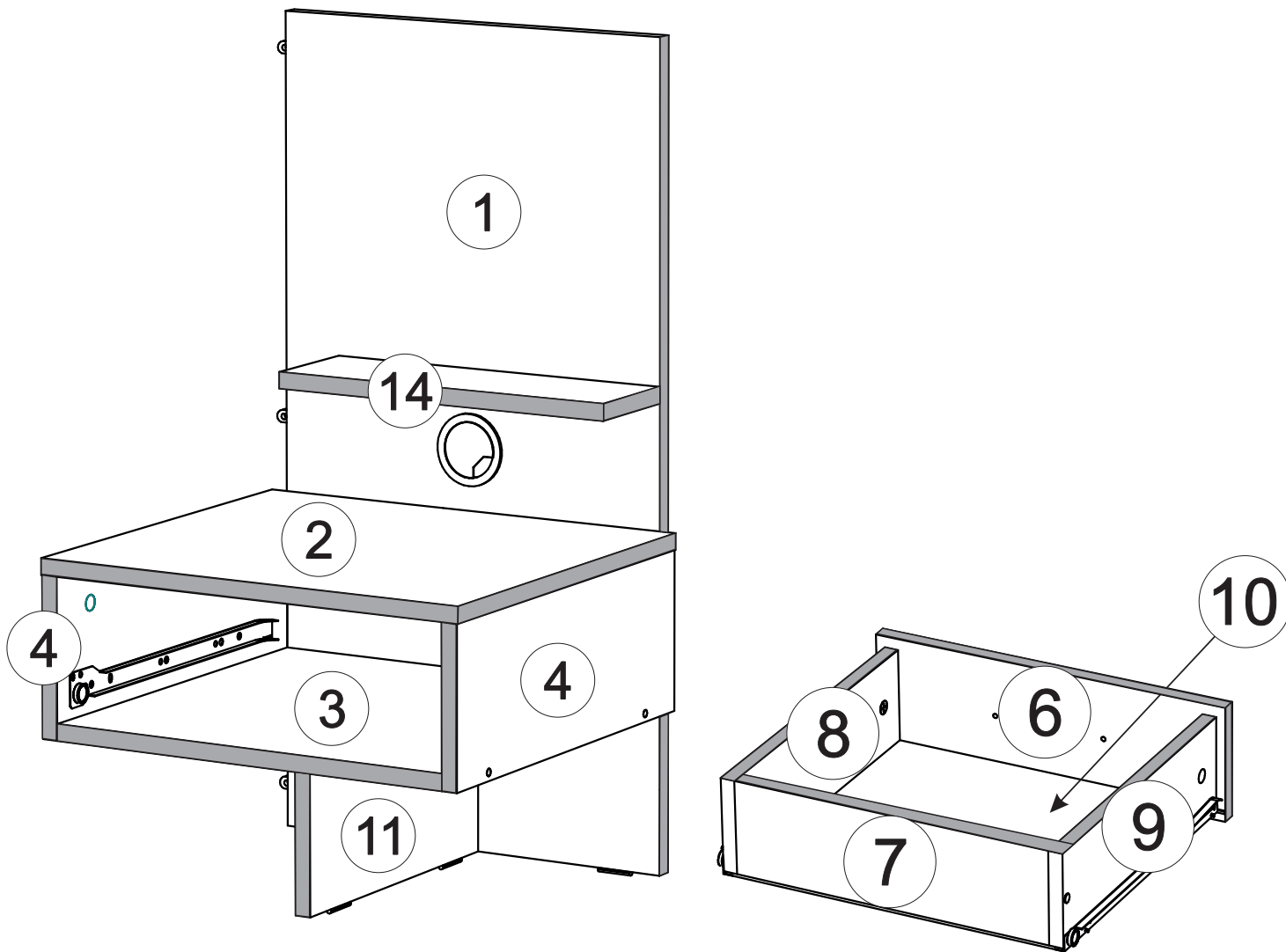
Изготовитель гарантирует соответствие мебели требованиям ГОСТ 16371-2014, ГОСТ 19917-2014 при соблюдении условий транспортирования, эксплуатации, хранения и сборки. Гарантийный срок эксплуатации изделия - 3 года с даты производства. Гарантии не распространяются на изделия поврежденные при перевозке, а также при не соблюдении правил сборки, эксплуатации и хранения, изложенных в настоящей инструкции. Все виды деталей изображены схематично и могут отличаться от оригиналов. Производитель оставляет за собой право вносить изменения в конструкцию, не ухудшающие ее эксплуатационные характеристики.

Важно на производстве № от (дата выпуска)		Ярлык для измерения	
Перечень используемой фурнитуры		Наименование изделия	
Наименование изделия		Наименование изделия	
- Маркировка (наименование материала)		- Маркировка (наименование материала)	
[Серия номенклатуры]		[Серия номенклатуры]	
Полка 2 * 20 мм	100	 <p>Произведено в России Производитель ООО "МК СТИЛЬ" 440016, Пензенская обл, Пенза г. Аустрава ул, дом № 188 Дата выпуска: 2022 год Соответствует ГОСТ 16371-2014, 19917-2014 Габаритные размеры: Длина x Высота x Глубина в кг Гарантийный срок: 3 года Срок службы: 10 лет</p>	
Вытяжка - для евро-откиа балфрц	89		
Вытяжка технологическая D 6 мм - белая	4		
Корз для откиа евро	1		
Корзина (2-хэтаж) под фурнитуру 480x100x100 мм	1		
ножка 88*64*20 мм № 1 Металлик	10		
петли - четырехшарнирные неаплаурен (белый)	8		
подвесной элемент - белый	8		
ручка С28 ммг + ммг 128 мм	3		
откиа-евро 6,8*60 мм	66		
откиа-оборн	1		
панель 8*90 мм	4		
шарнир - 3,8*16 мм (hitachi)	60		

Вложенный в фурнитуру  
«Маркировочный ярлык»  
отрезать по линии и  
приклеить на заднюю стенку  
изделия по окончании сборки

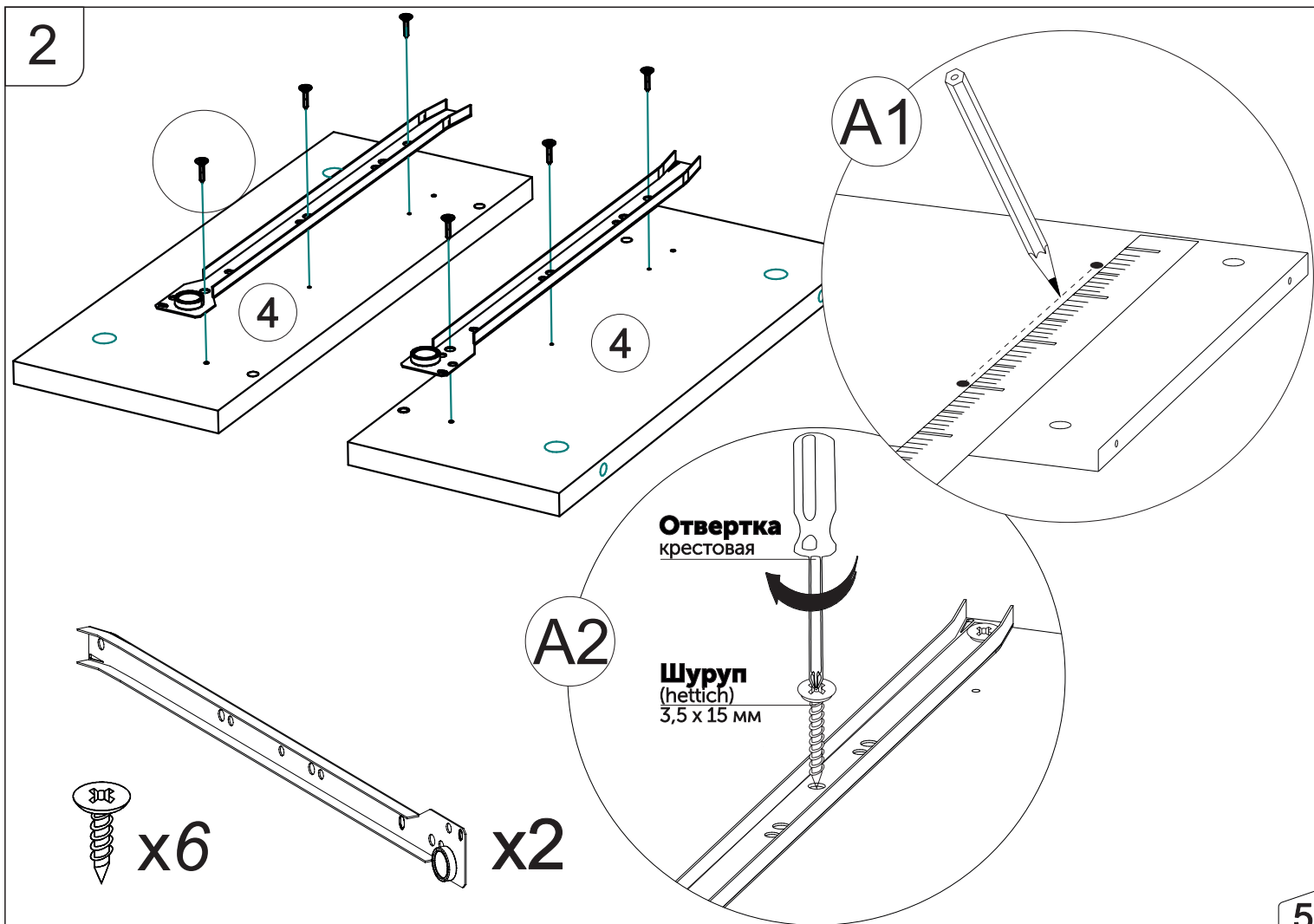
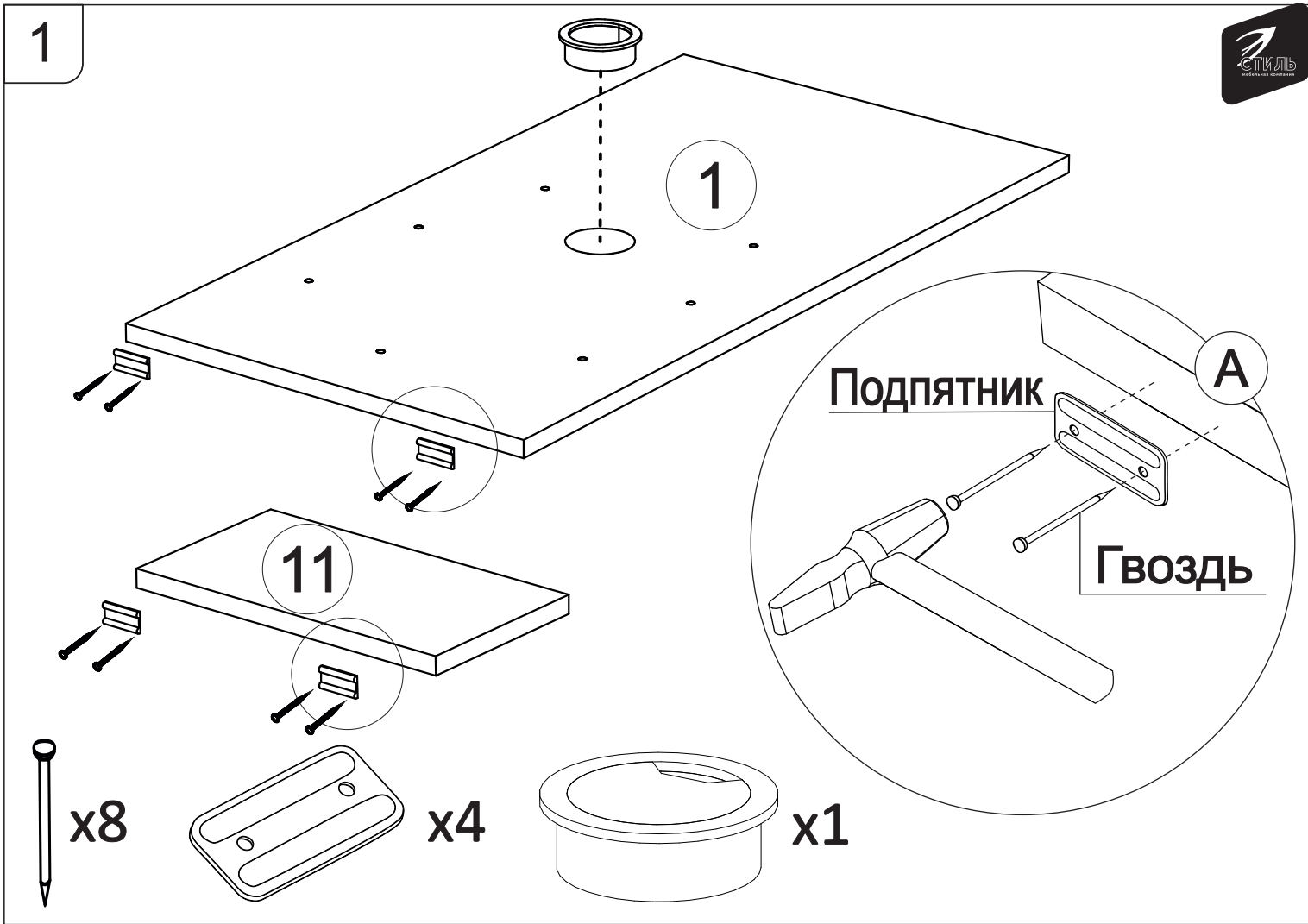
**СПАСИБО ЗА ПОКУПКУ**

# — КРОМОЧНЫЙ МАТЕРИАЛ



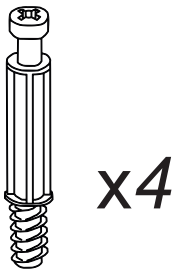
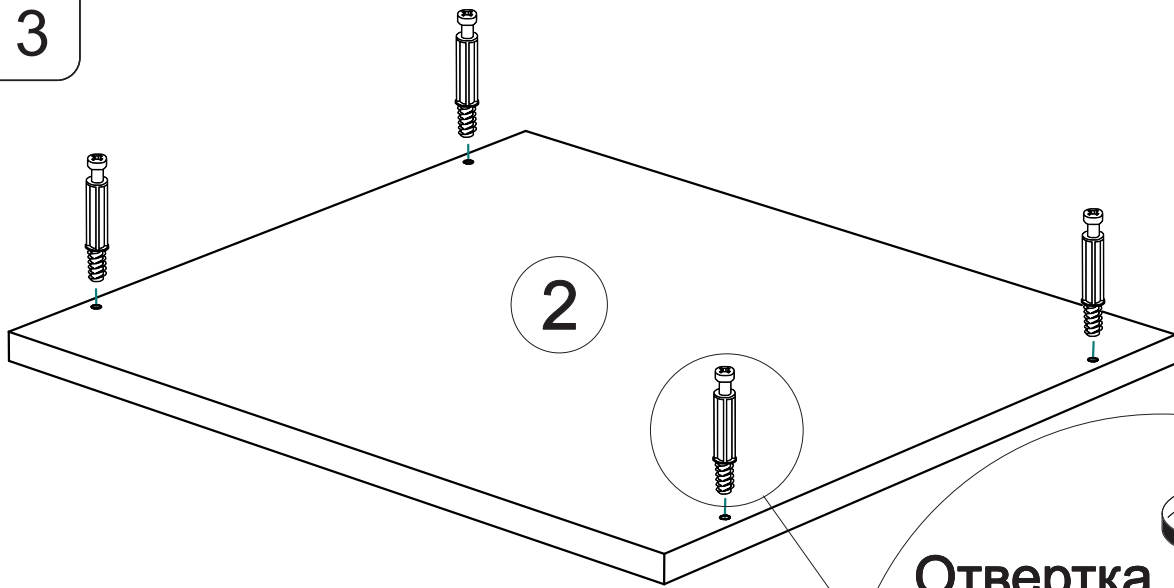
В процессе сборки Вам понадобятся:



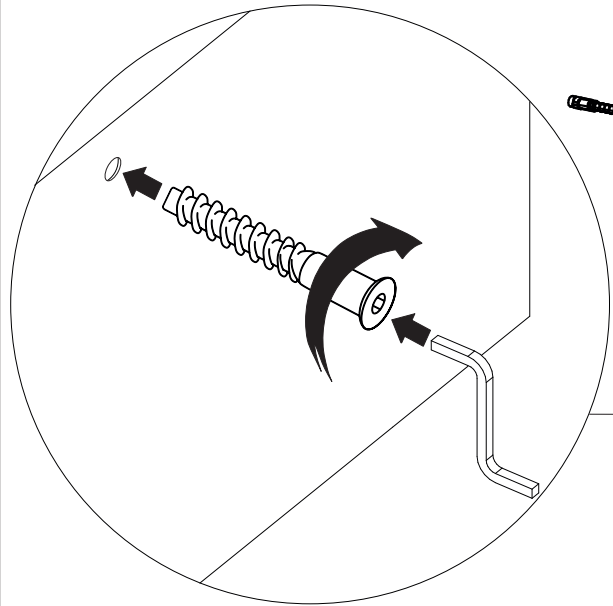
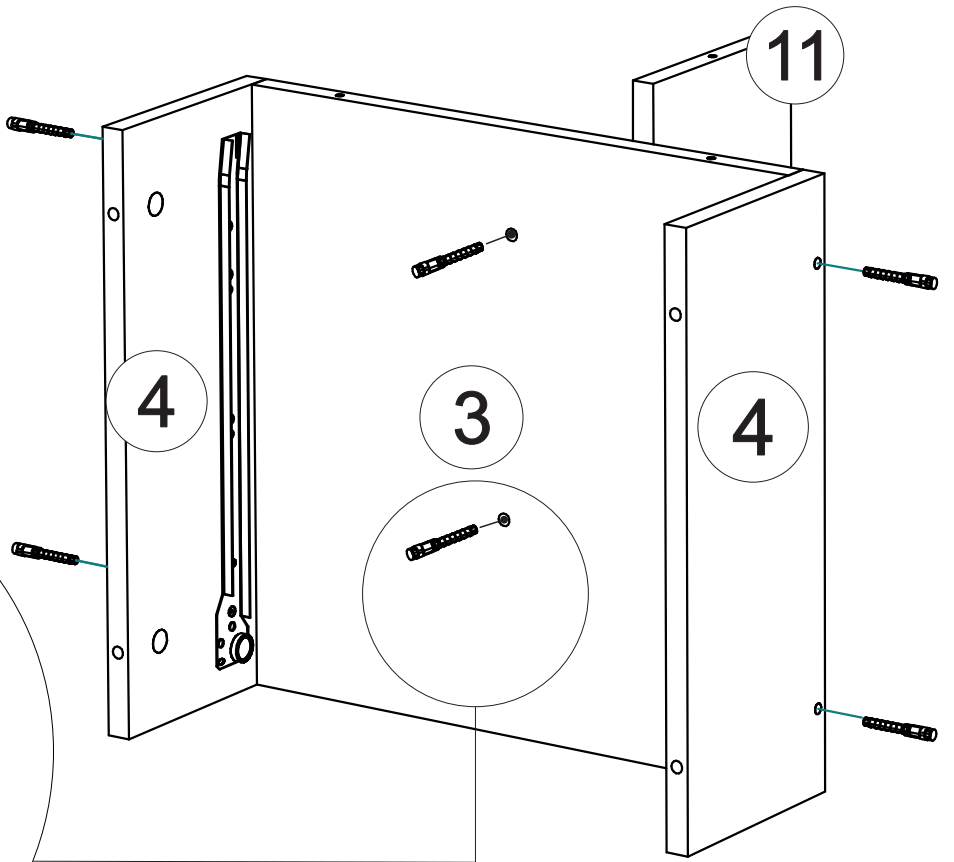
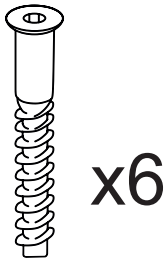




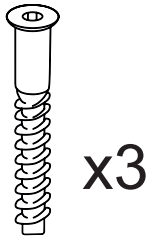
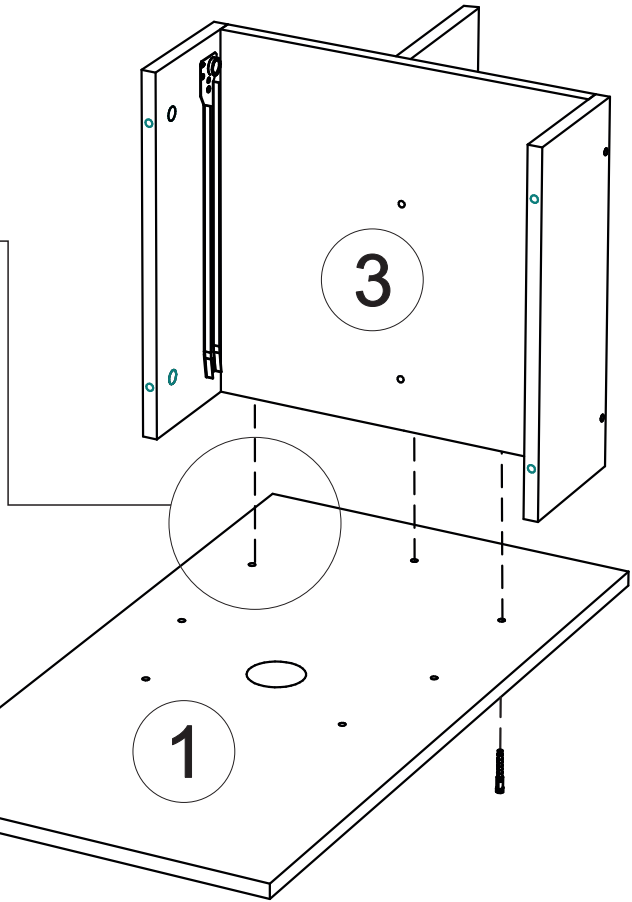
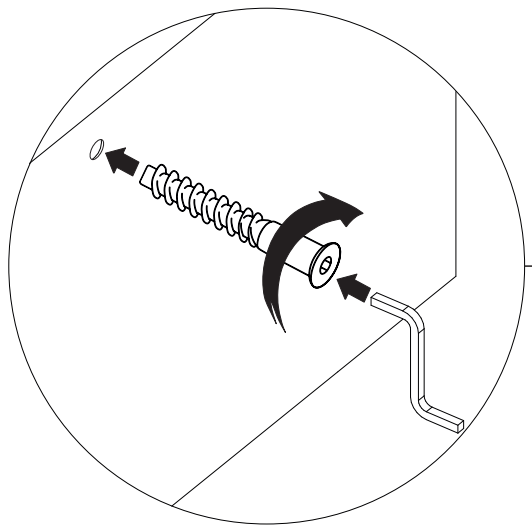
3



4

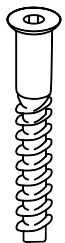
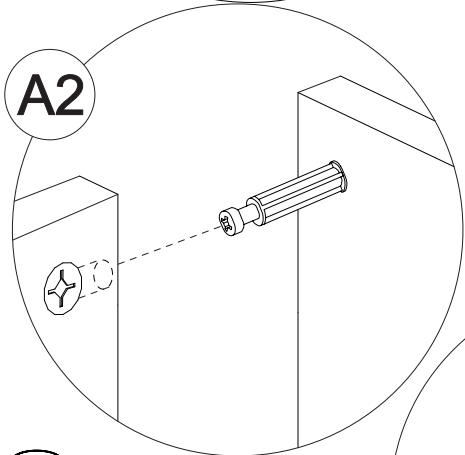
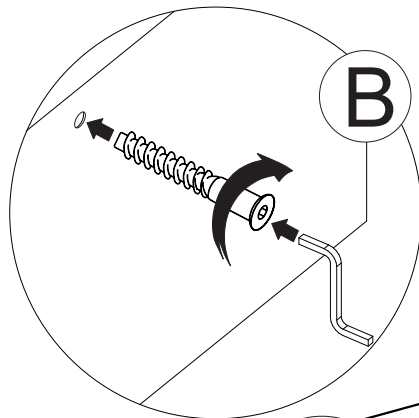
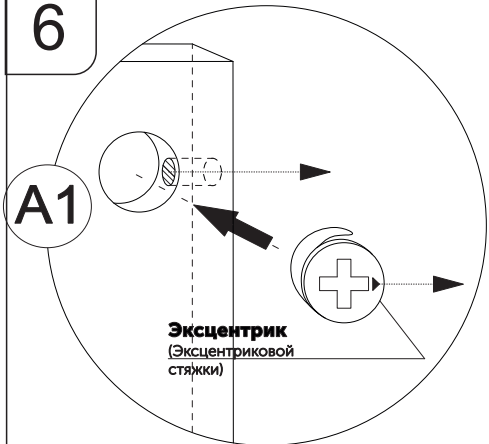


5



x3

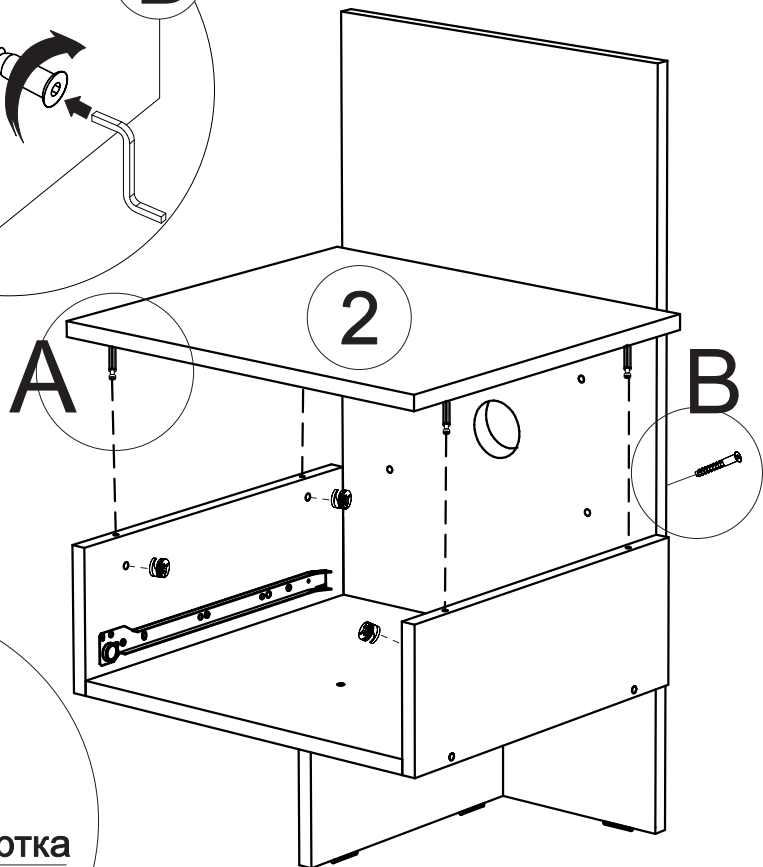
6



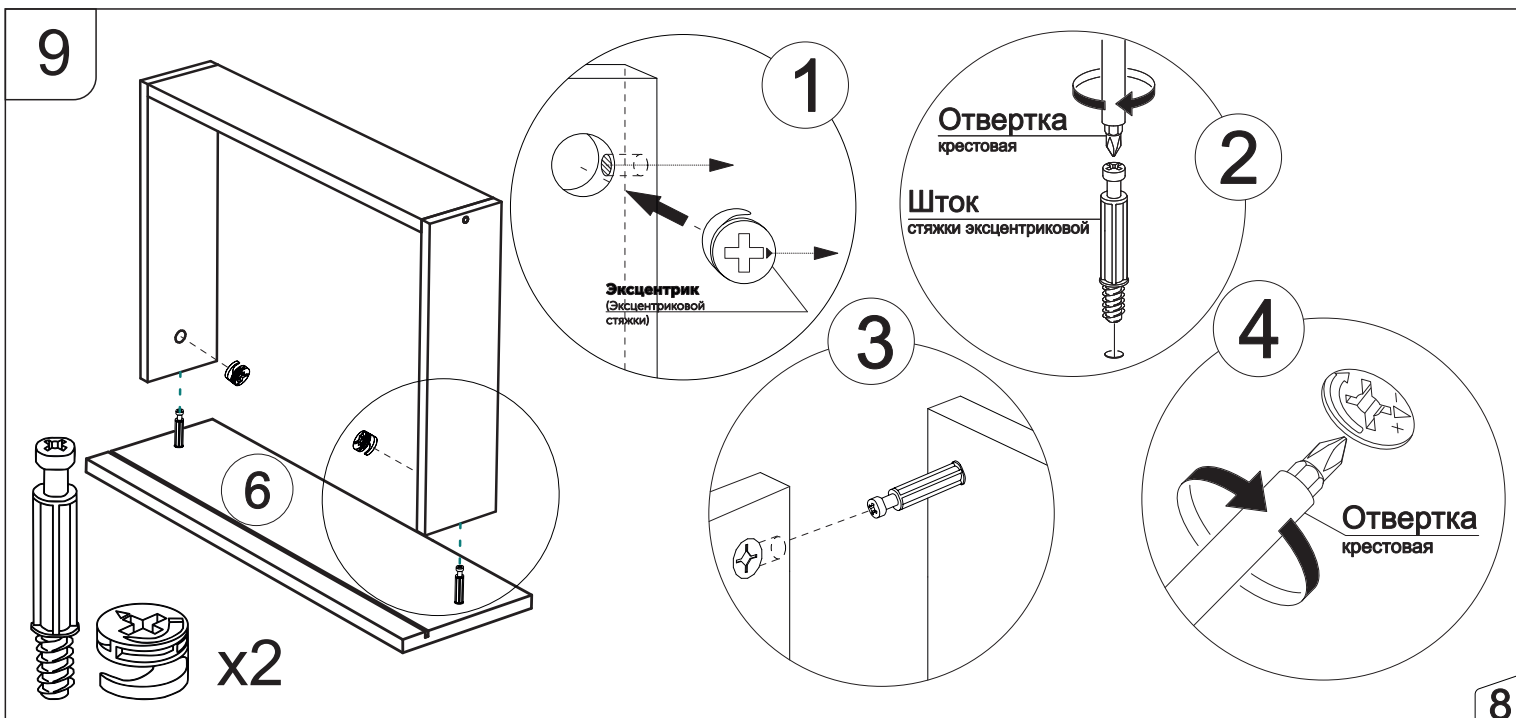
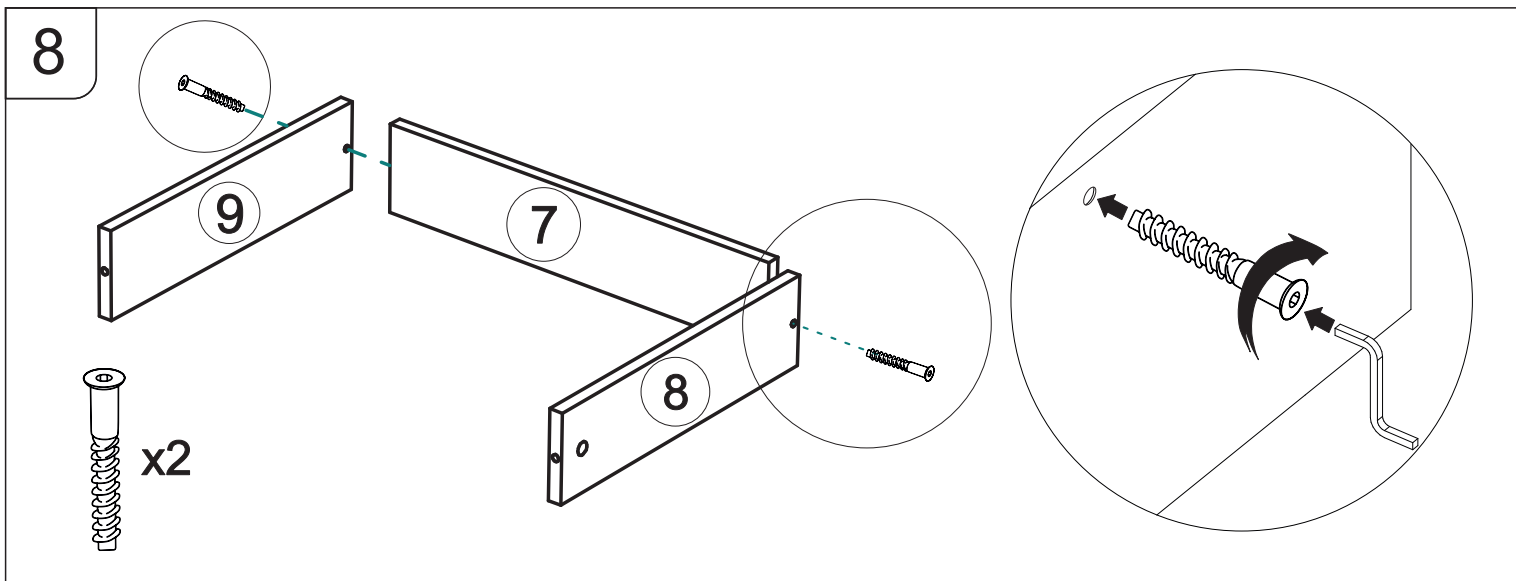
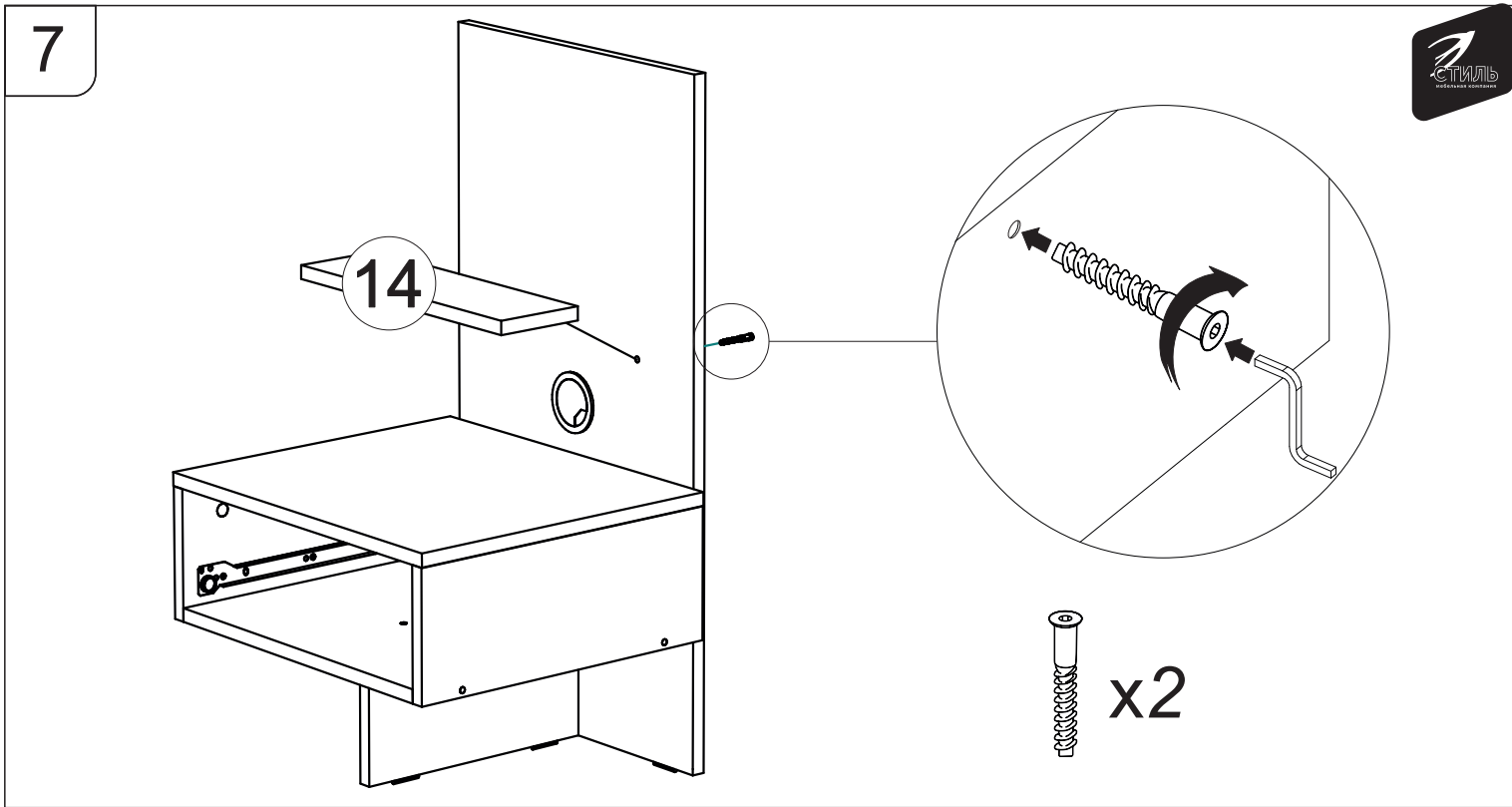
x2



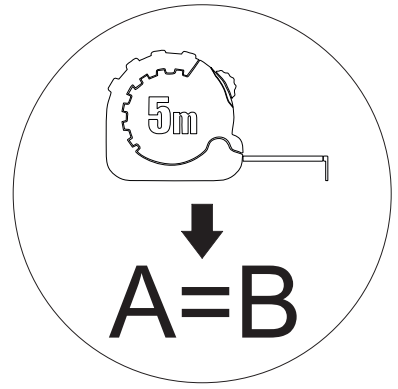
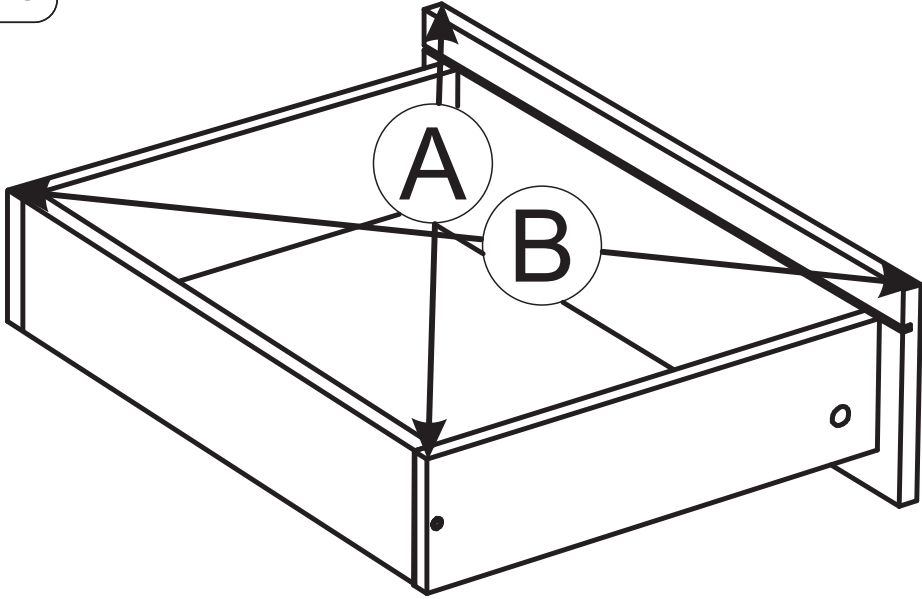
x4



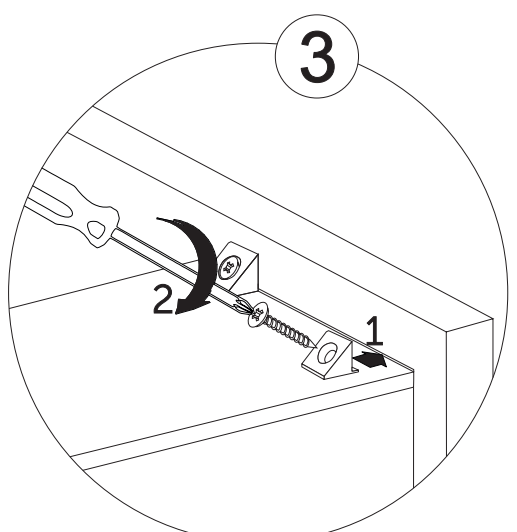
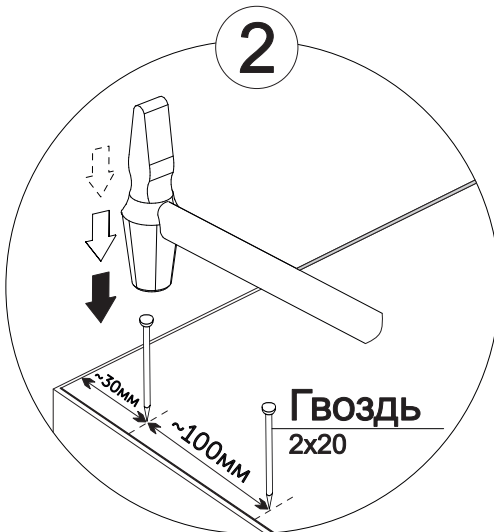
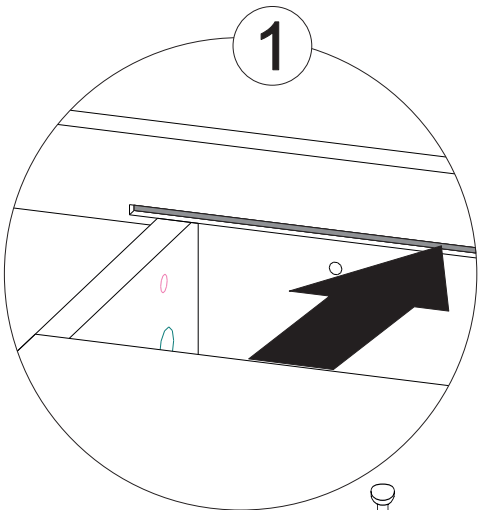
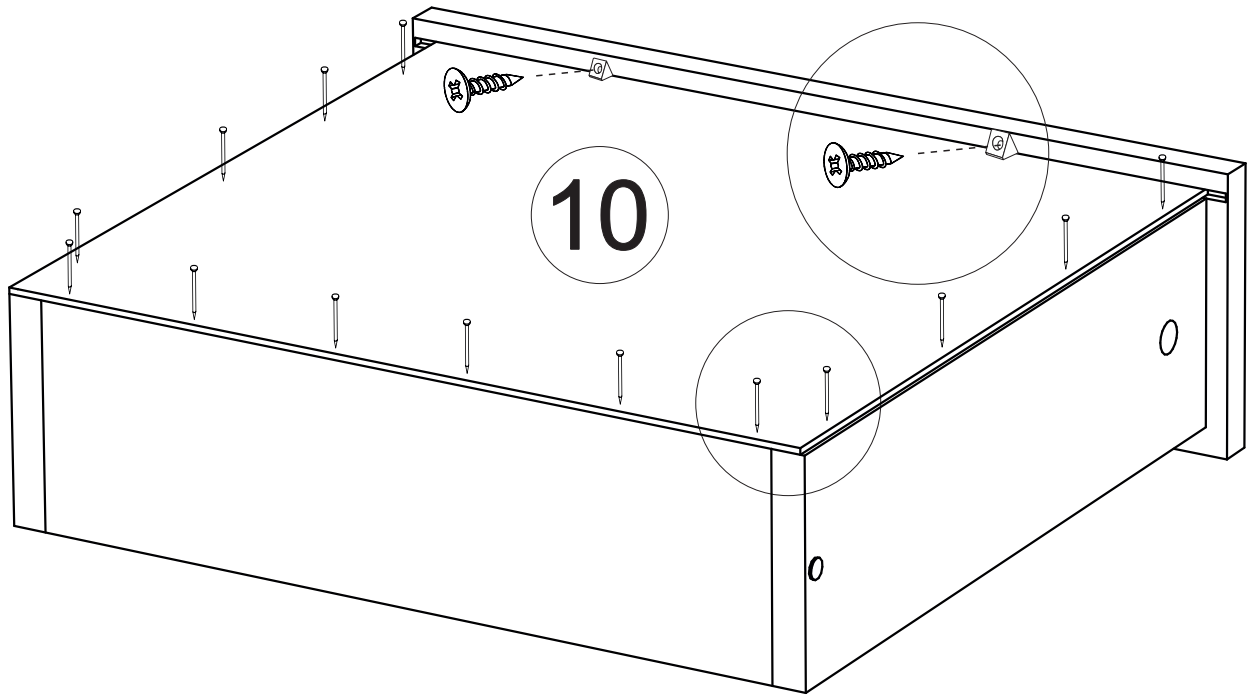
7



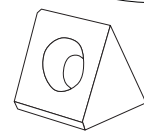
10



11



x28



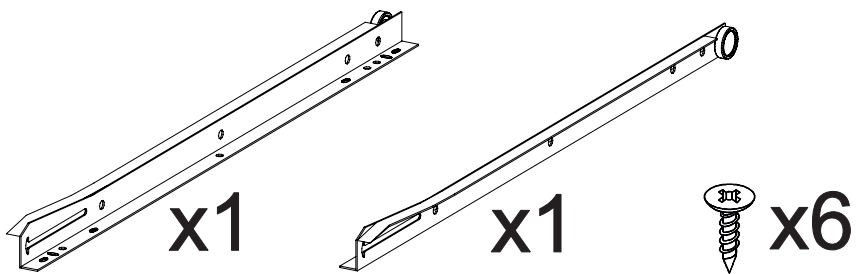
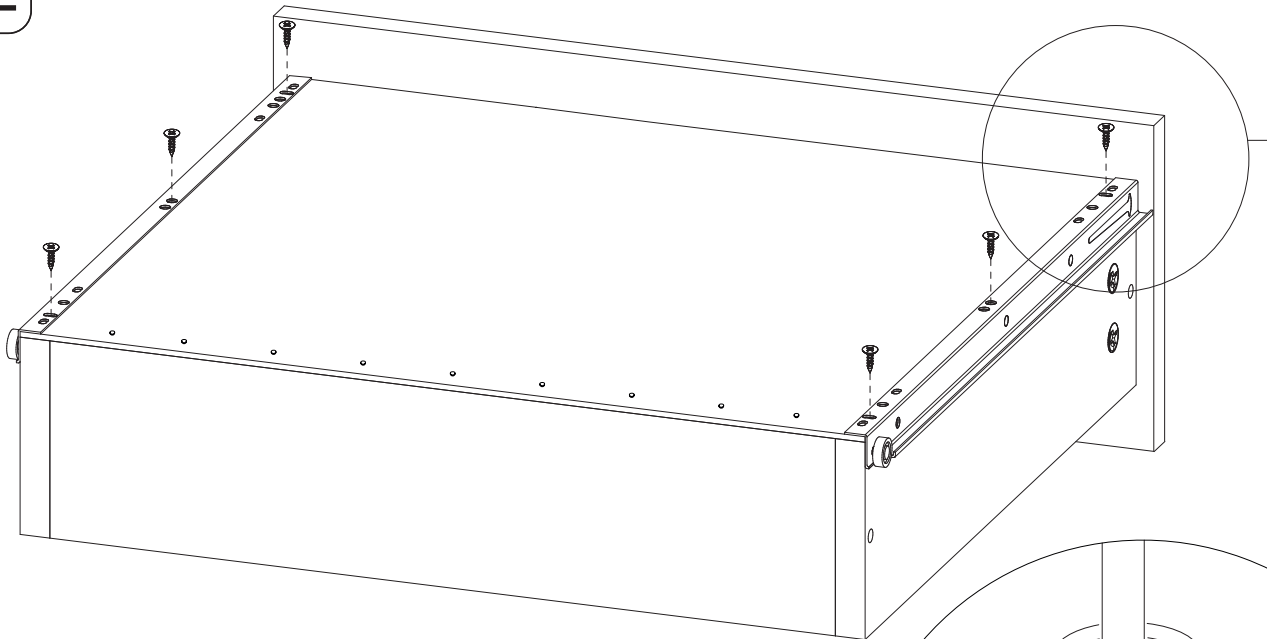
x2



x2

9

12

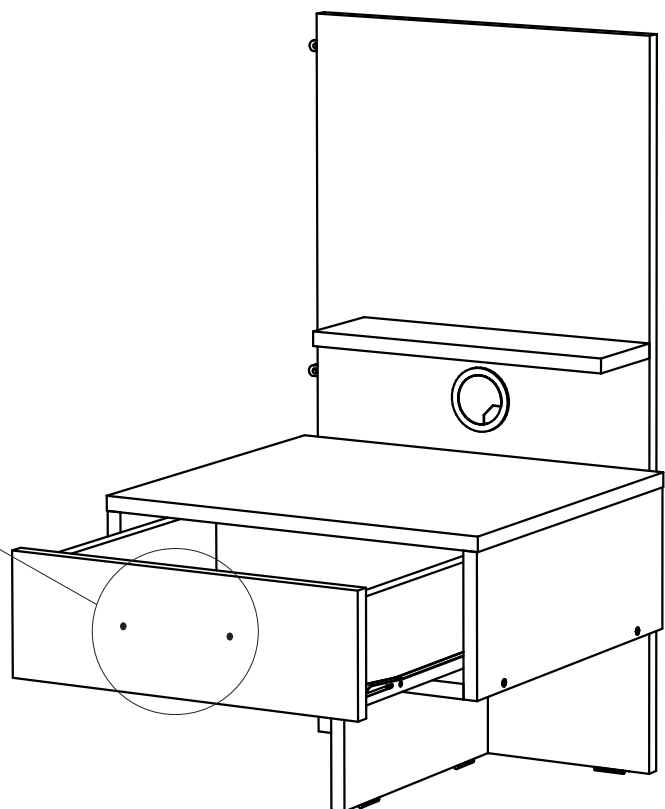


Отвертка  
крестовая

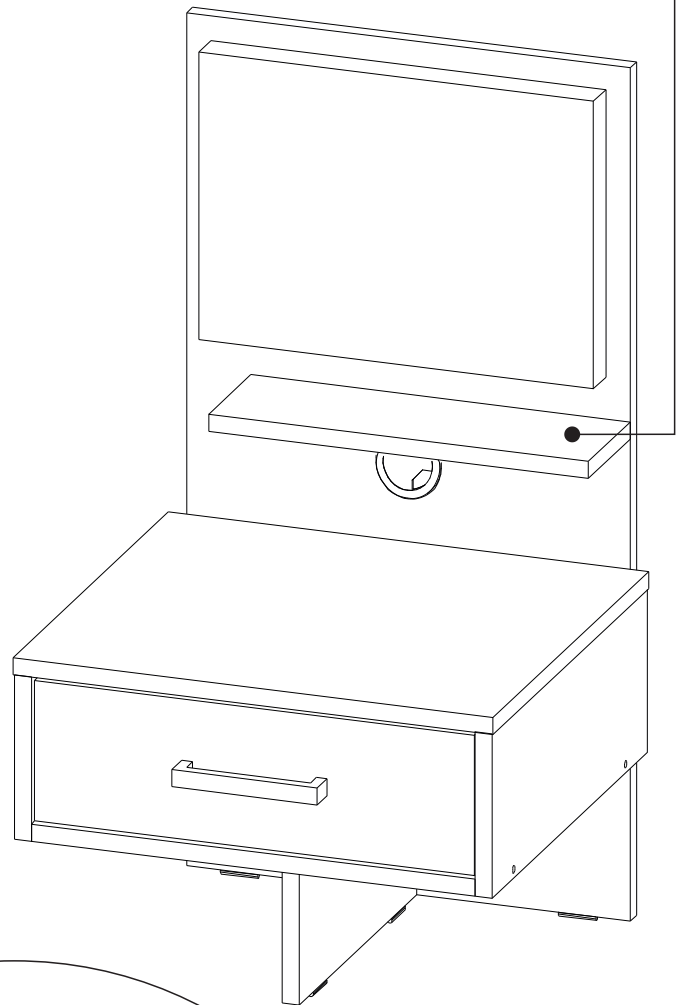
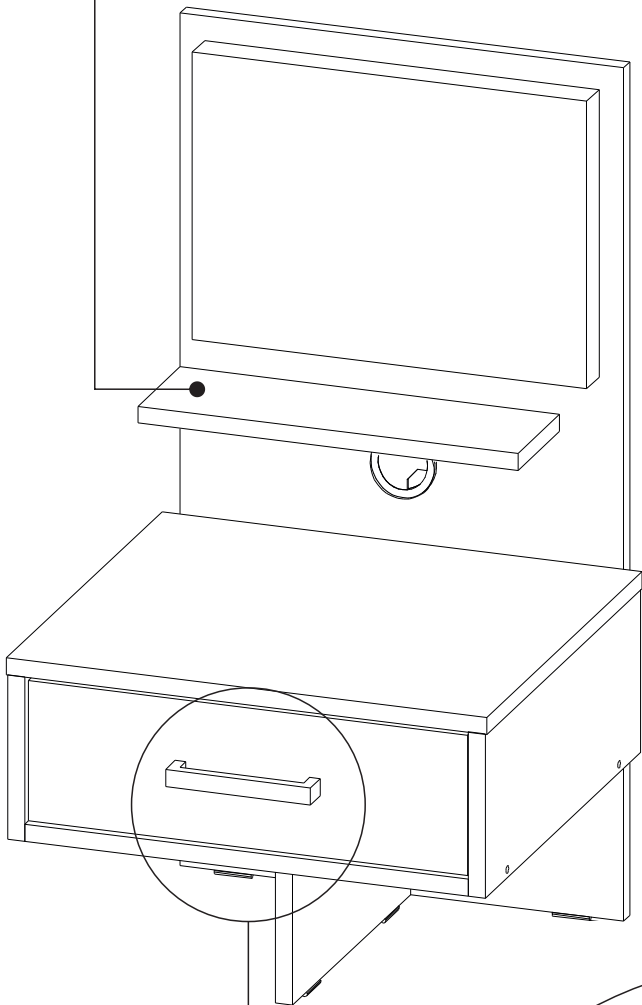
13



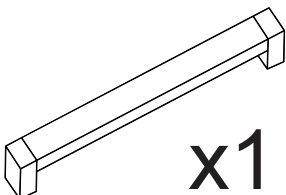
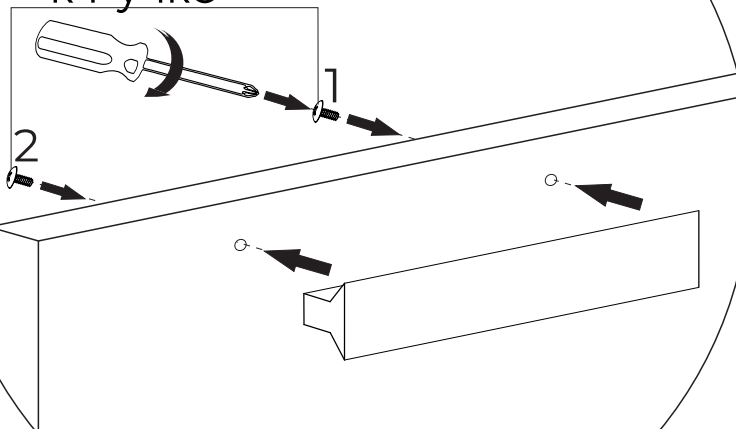
Досверлить  
отверстие  
под ручку  
D5mm



Размещение полочки  
слева и справа  
относительно центра



**Комплект шурупов  
к Ручке**



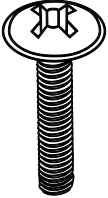

x1

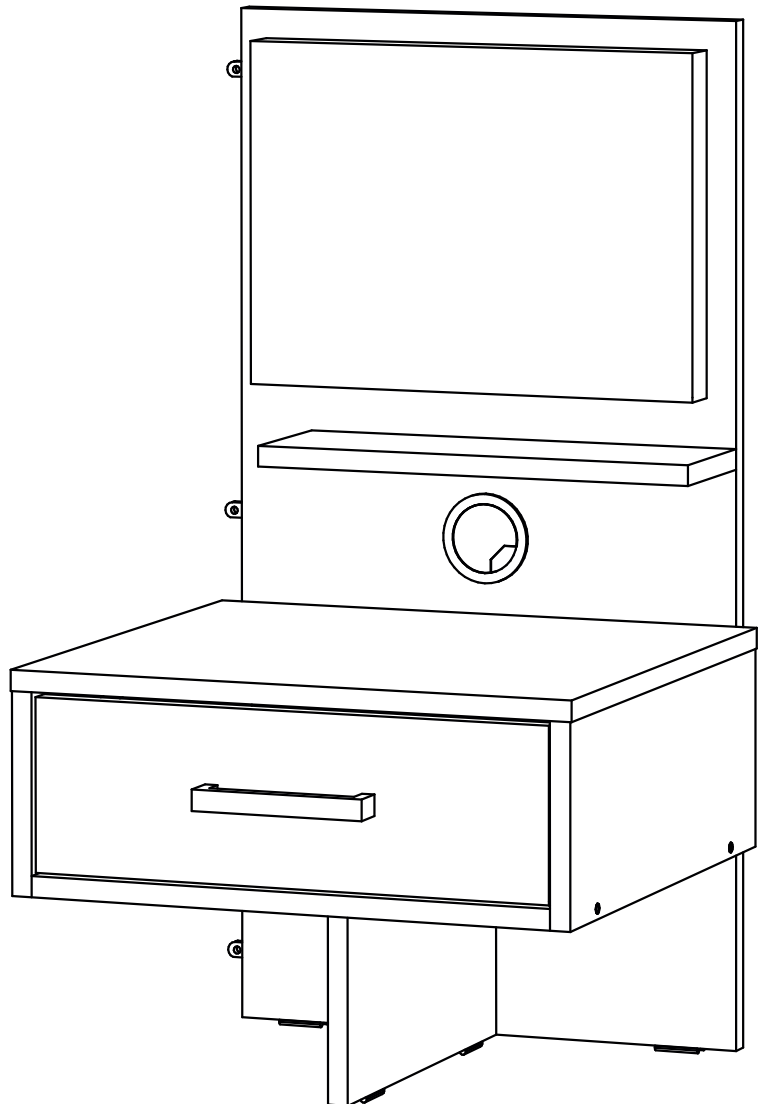
# Сборка ЭВА ДО Мягкая накладка к ТМ-007

**Д: 375 x Ш: 275 x Г: 25**

Упаковка	Материал	Поз.	Наименование	Кол-во	Размер	
1	Фурнитура в пакете/комплектующая	500	Фурнитура (пакет)	1		
	ЭВА ДО Декоративная накладка к ТМ-007	19	Щит в сборе	1	375	275

## Набор фурнитуры

			
Винт М6 * 25 (крест)	х4	Муфта (футорка) М6, D8, L 10 мм	х4

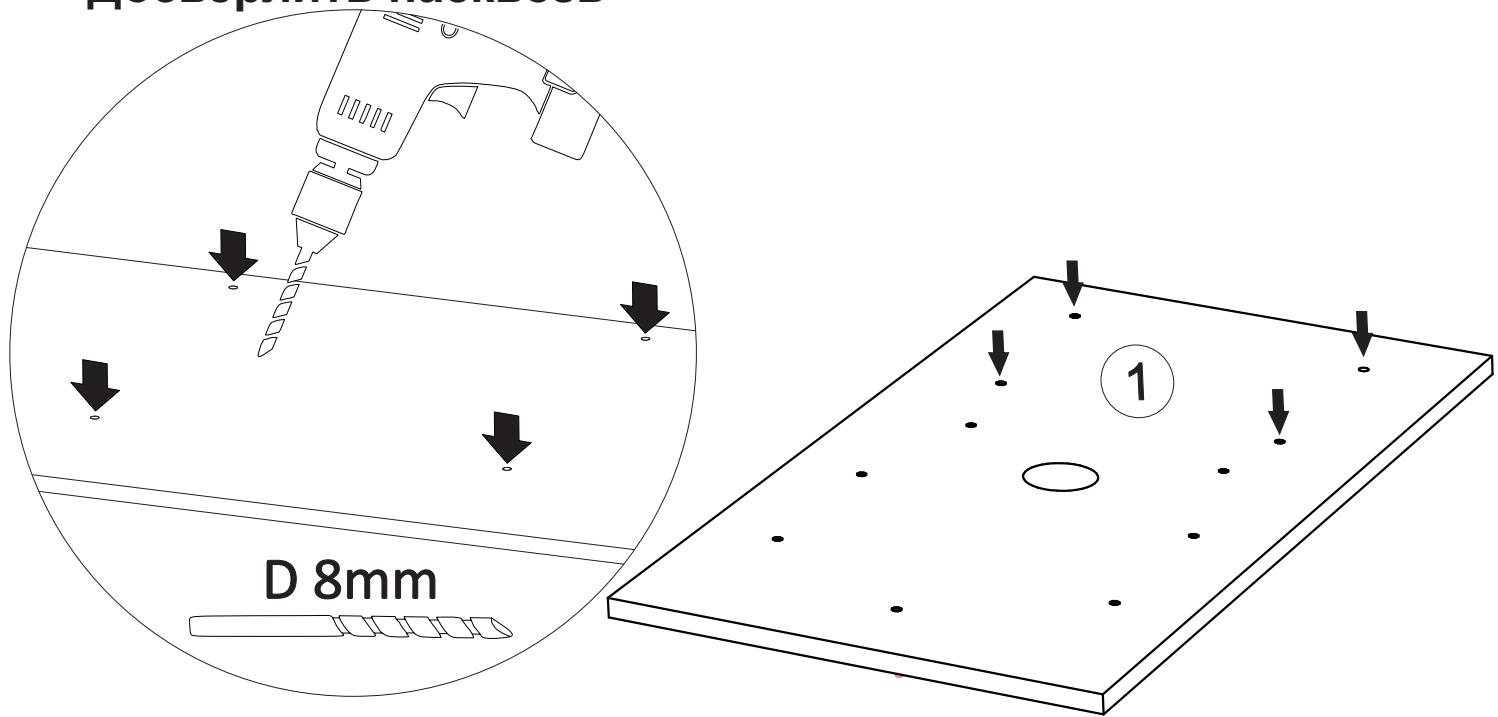


16

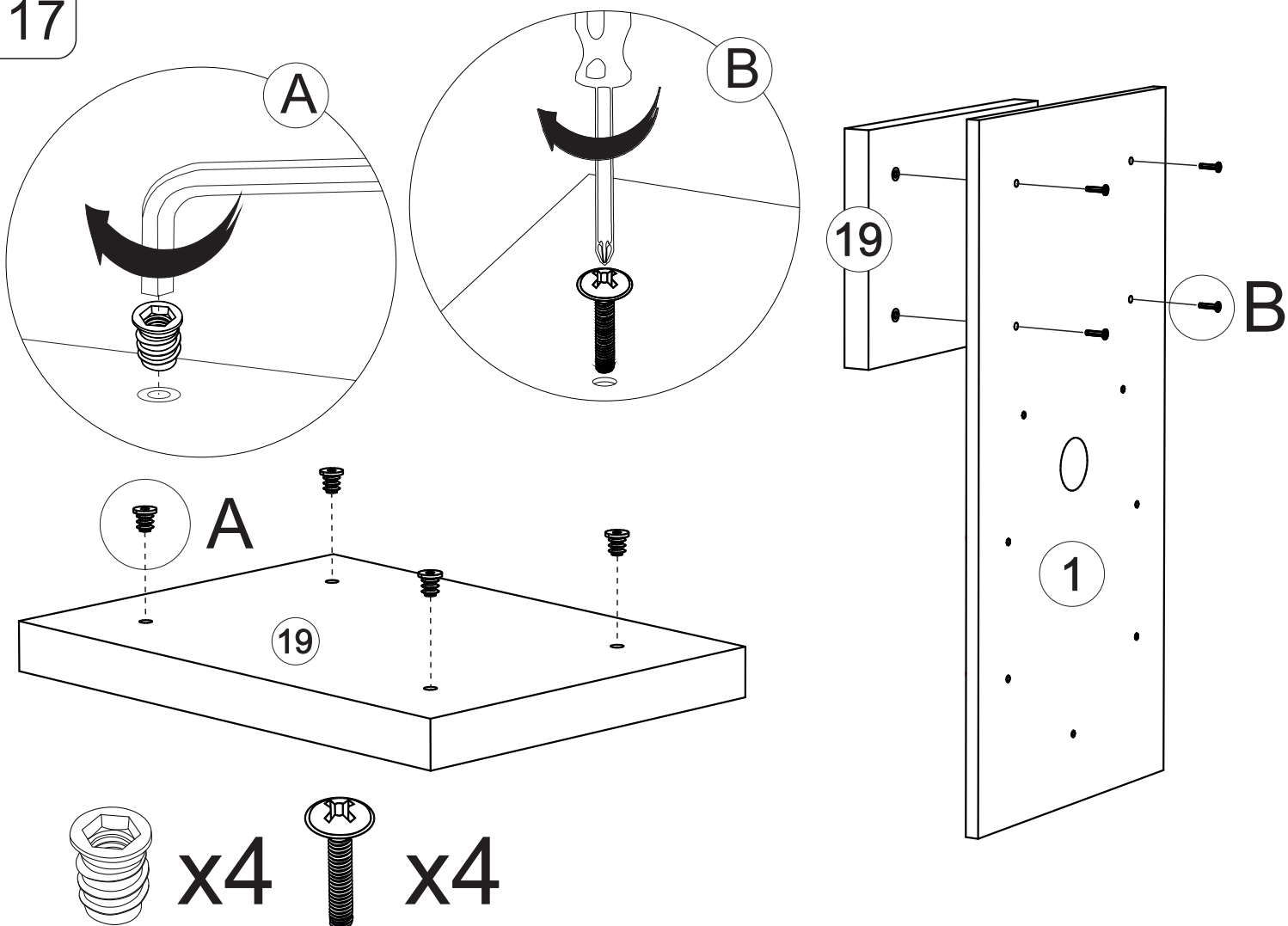
Данный шаг сборки необходим только в случае приобретения «ЭВА ДО Мягкая накладка к ТМ-007»



### Досверлить насквозь



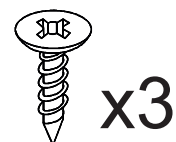
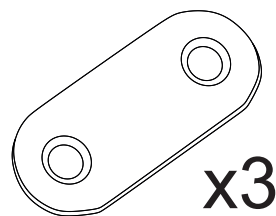
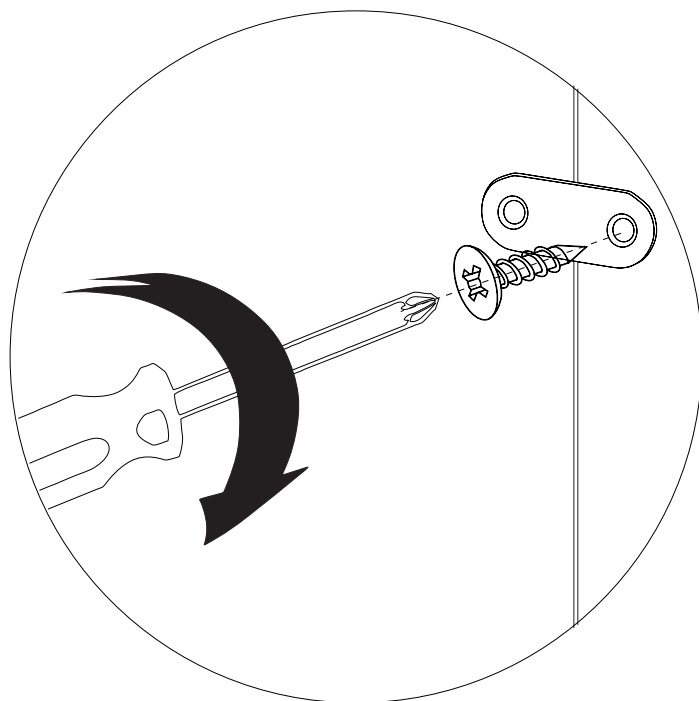
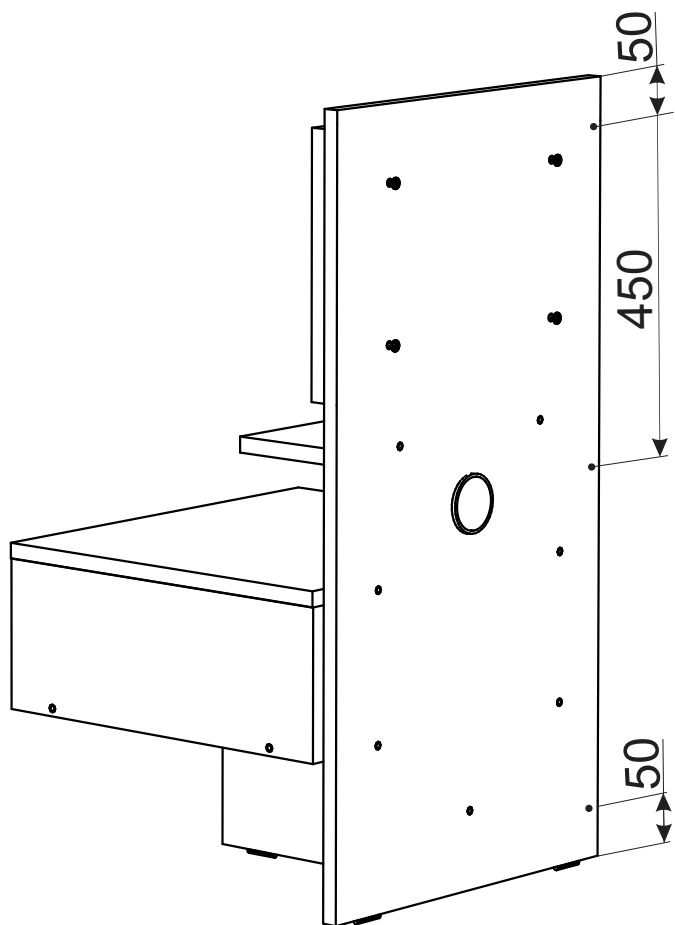
17



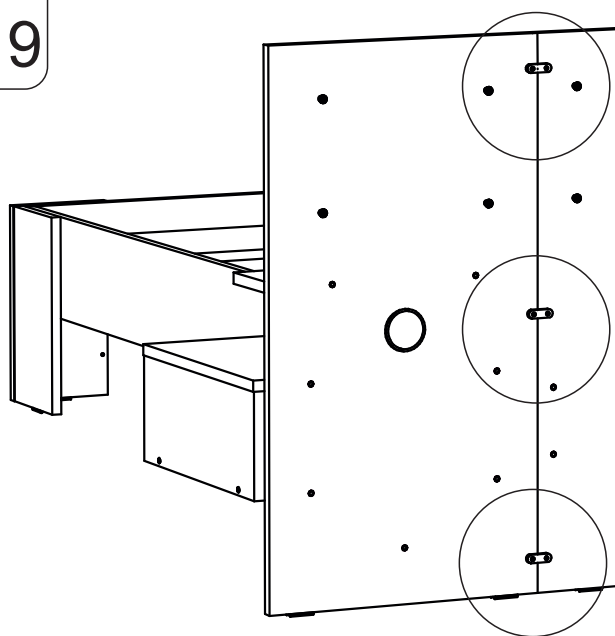


18

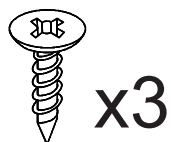
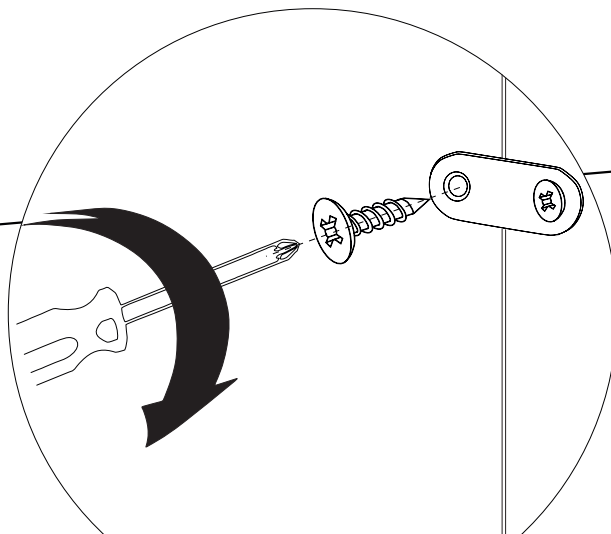
# Последующие шаги необходимы Для скрепления ЭВА ТМ-007 (тумба) и ЭВА КР-007(Кровать)

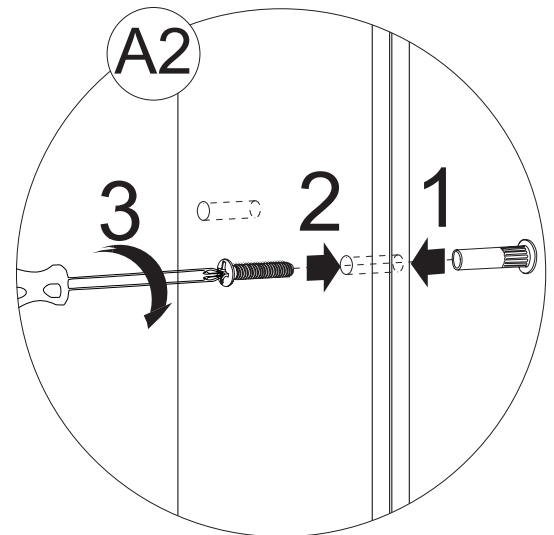
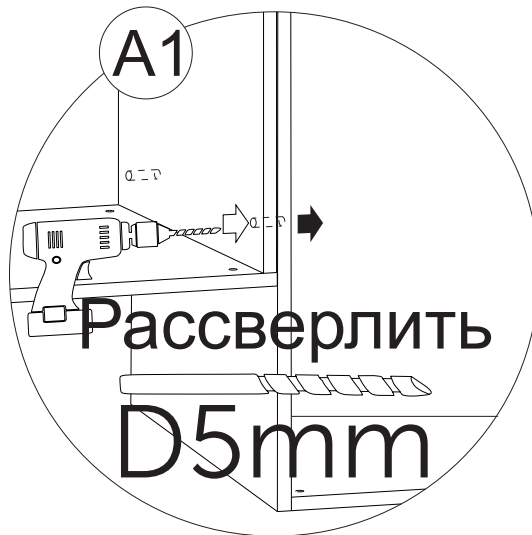
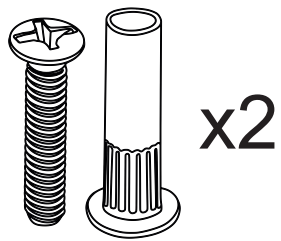
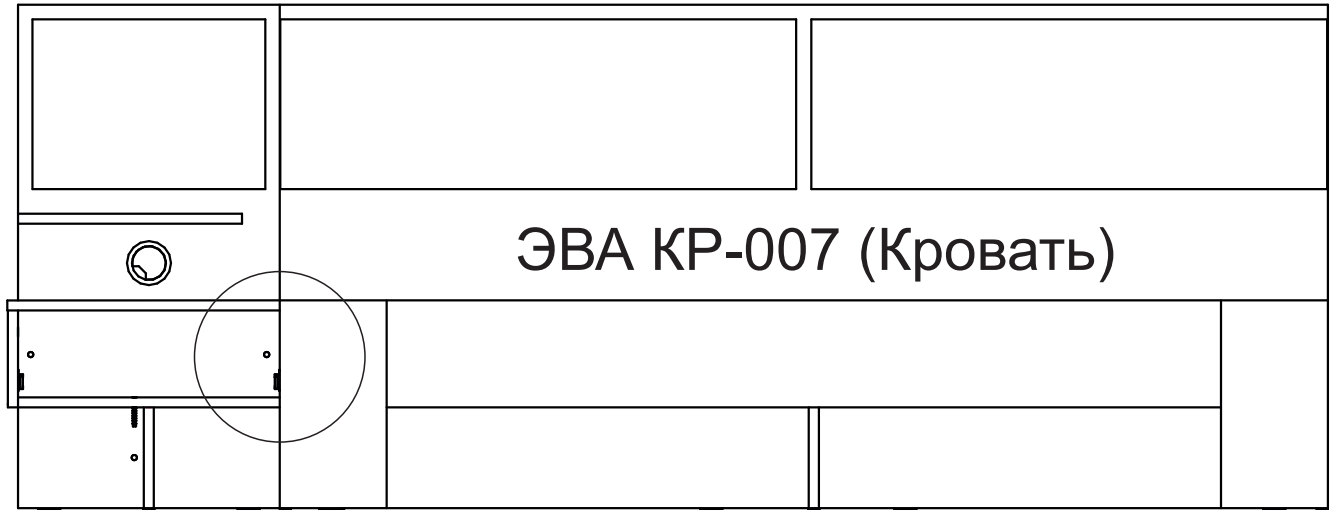


19

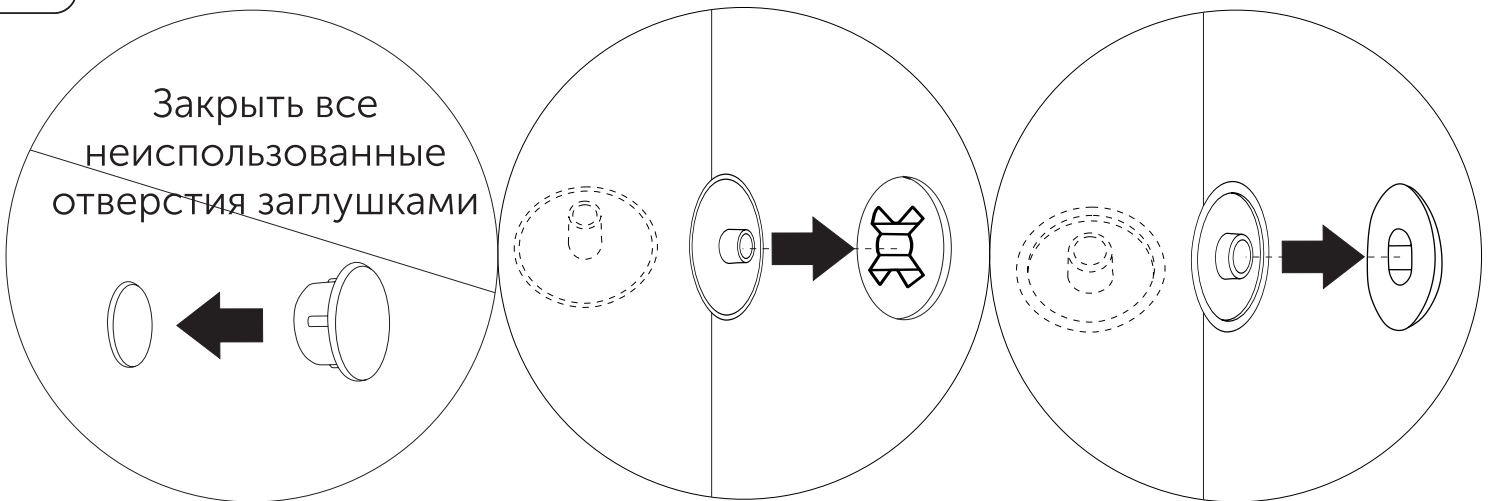


## ЭВА КР-007 (Кровать)





Закрывать все  
неиспользованные  
отверстия заглушками



Ваша мебель готова к эксплуатации!  
**Спасибо, что выбрали «МК Стиль»!**

