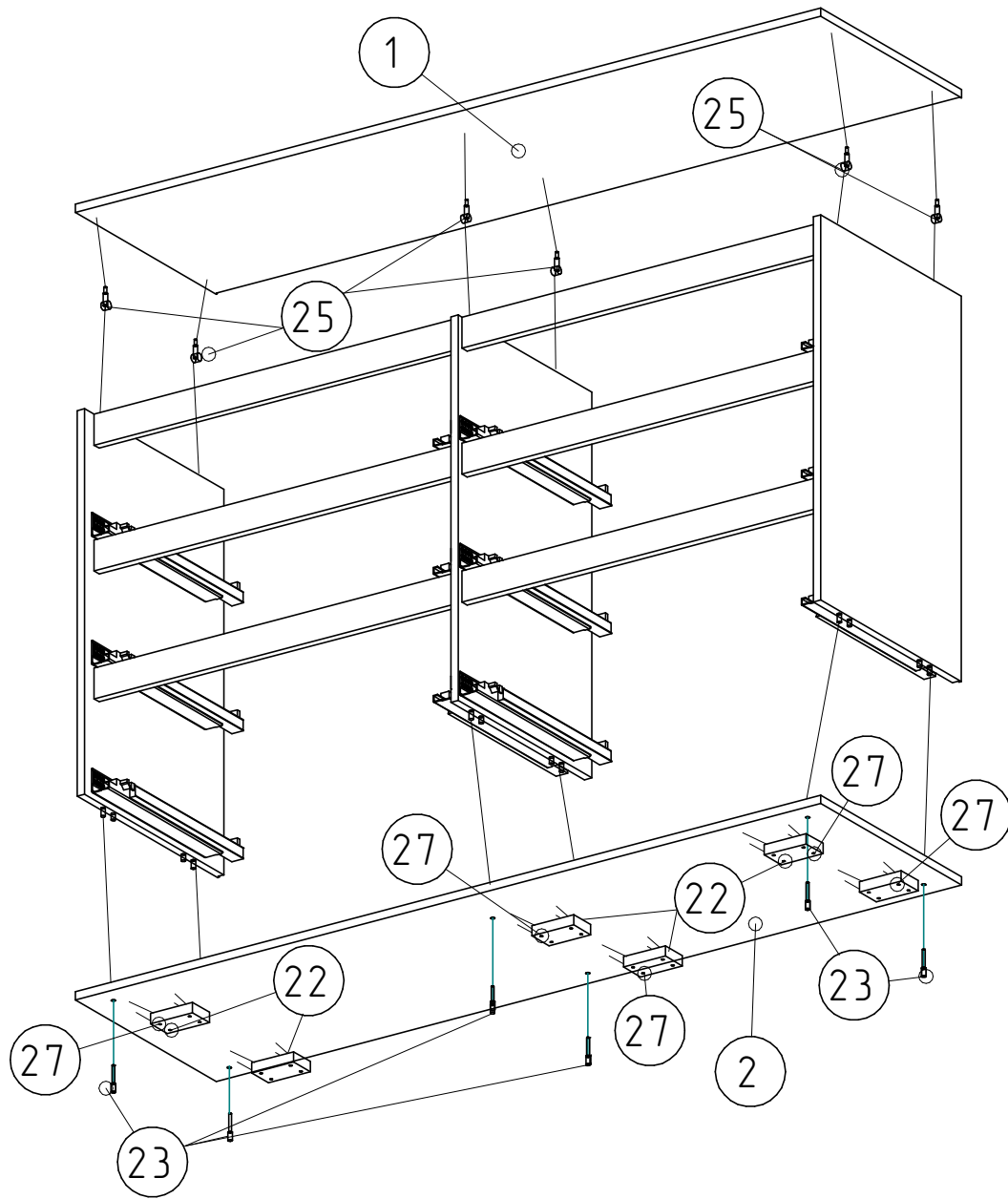
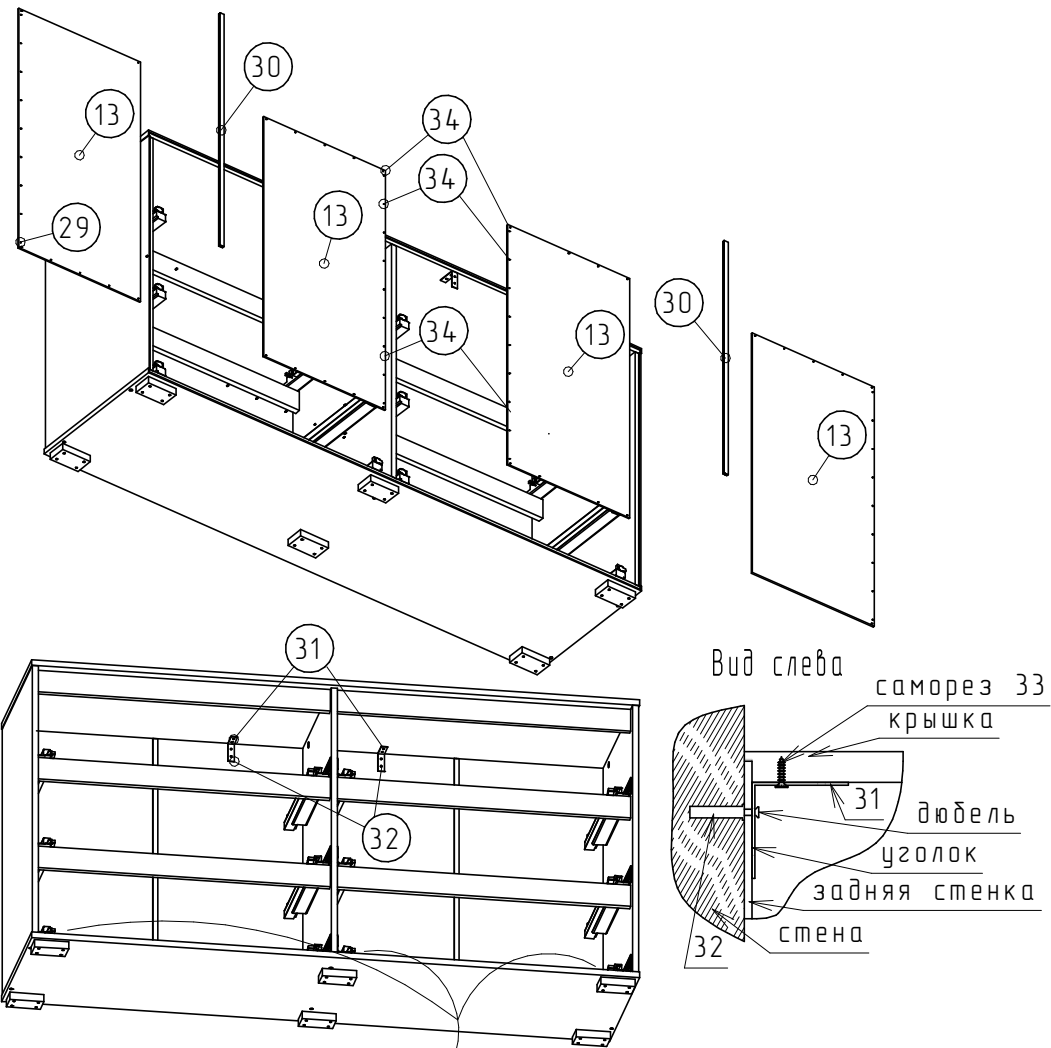


5

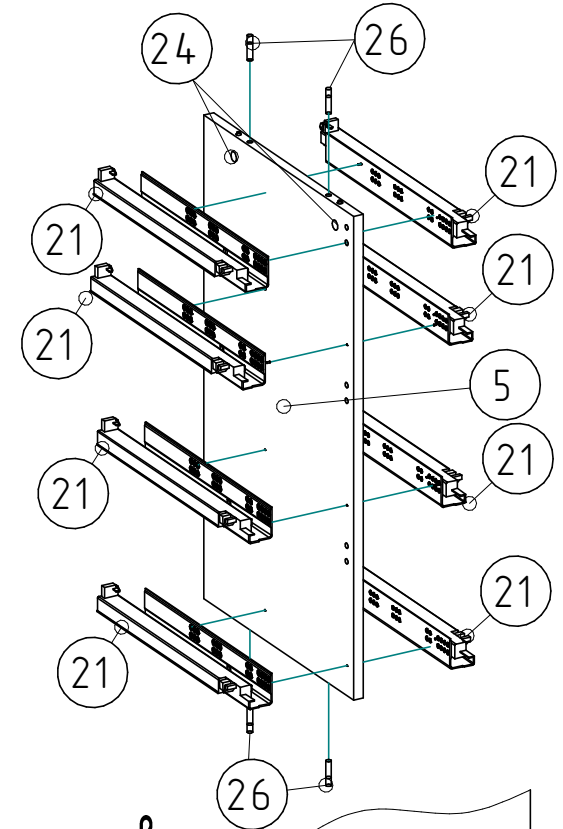


6

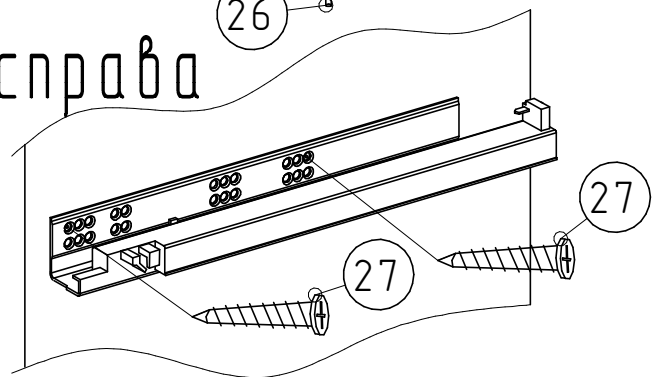


Регулировка опор по высоте

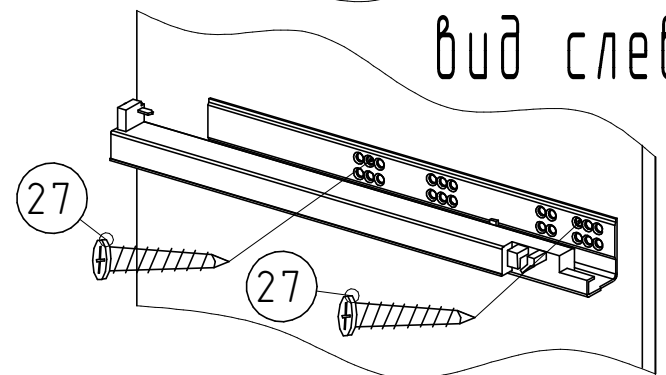
1-собрать корпус 2-отрегулировать опоры 3-закрепить к стене 4-установить ящики

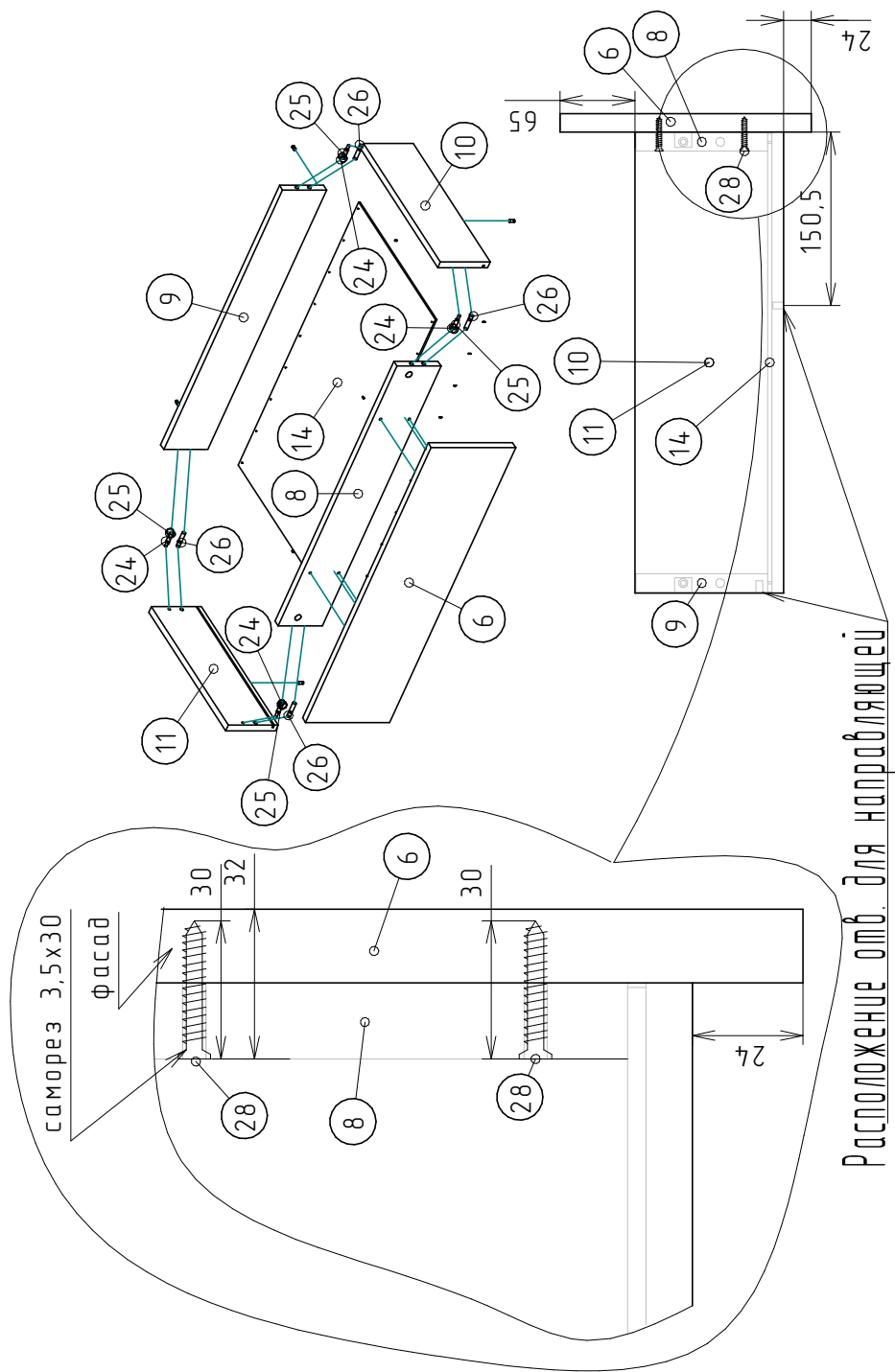
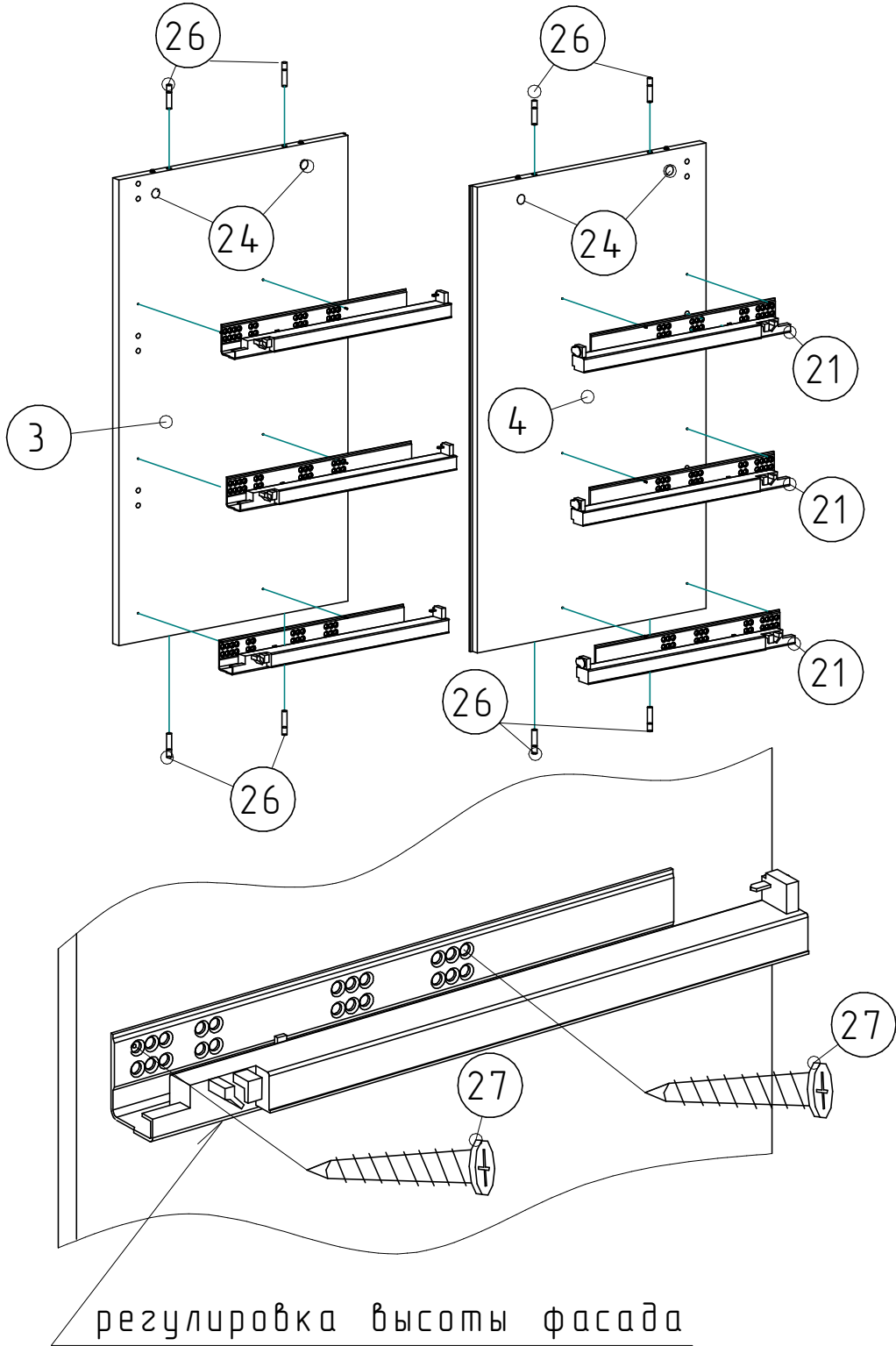


вид справа



вид слева





Инструкция по эксплуатации.

Качество и комплектность изделия рекомендуется проверять при покупке в распакованном виде. Сборка изделия должна производиться согласно изложенной инструкции.

В процессе эксплуатации изделий необходимо периодически затягивать ослабленные винтовые соединения. В случае перемещения изделия, перед его перестановкой, необходимо полностью освободить его от груза. Во избежание поломки имеющихся опор передвигание осуществлять приподнимая изделие над уровнем пола.

Удаление пыли с изделий следует производить слегка влажной мягкой салфеткой. Во избежание коробления деталей и изменения цвета изделия следует избегать установки мебели на прямых солнечных лучах.

При эксплуатации изделий мебели **запрещается** :

- устанавливать мебель вблизи отопительных приборов и вплотную к сырым стенам и в помещениях с относительной влажностью более 70%;
- температура нагрева элементов мебели не должна превышать +40 °С.
- в процессе сборки и эксплуатации изделий становиться ногами на горизонтальные щиты и витрины;
- применять химические чистящие средства для уборки мебели.

Гарантии изготовителя

Гарантийный срок эксплуатации изделия-24 месяца со дня продажи магазином. В период гарантийного срока изготовитель гарантирует ремонт изделий или их замену, если потребителем не нарушены правила эксплуатации.

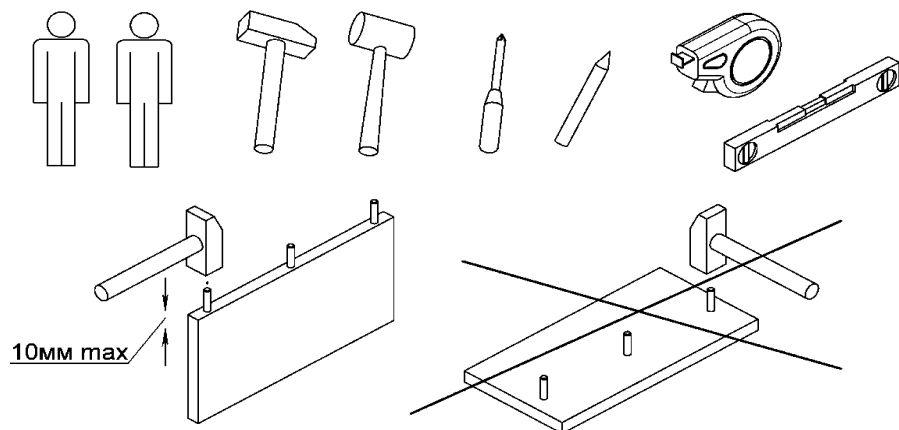
Претензии предъявляются потребителем непосредственно в торговую организацию, где была приобретена мебель, предъявив настоящую инструкцию и копию товарного чека.

Изделие соответствует требованиям ГОСТ 16371-93, ТР ТС 025/2012.

Срок службы мебели 3 года.

5.Предприятие-изготовитель оставляет за собой право вносить изменения в конструкцию изделия, не ухудшая его конструктивные и эксплуатационные характеристики.

6. Для сборки изделий рекомендуется привлекать квалифицированных специалистов.

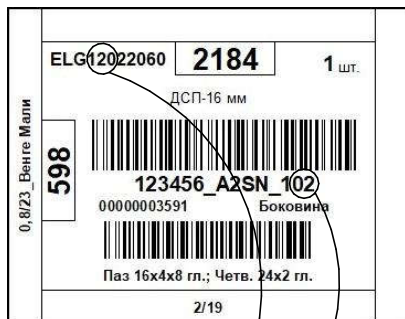


Спецификация на фурнитуру

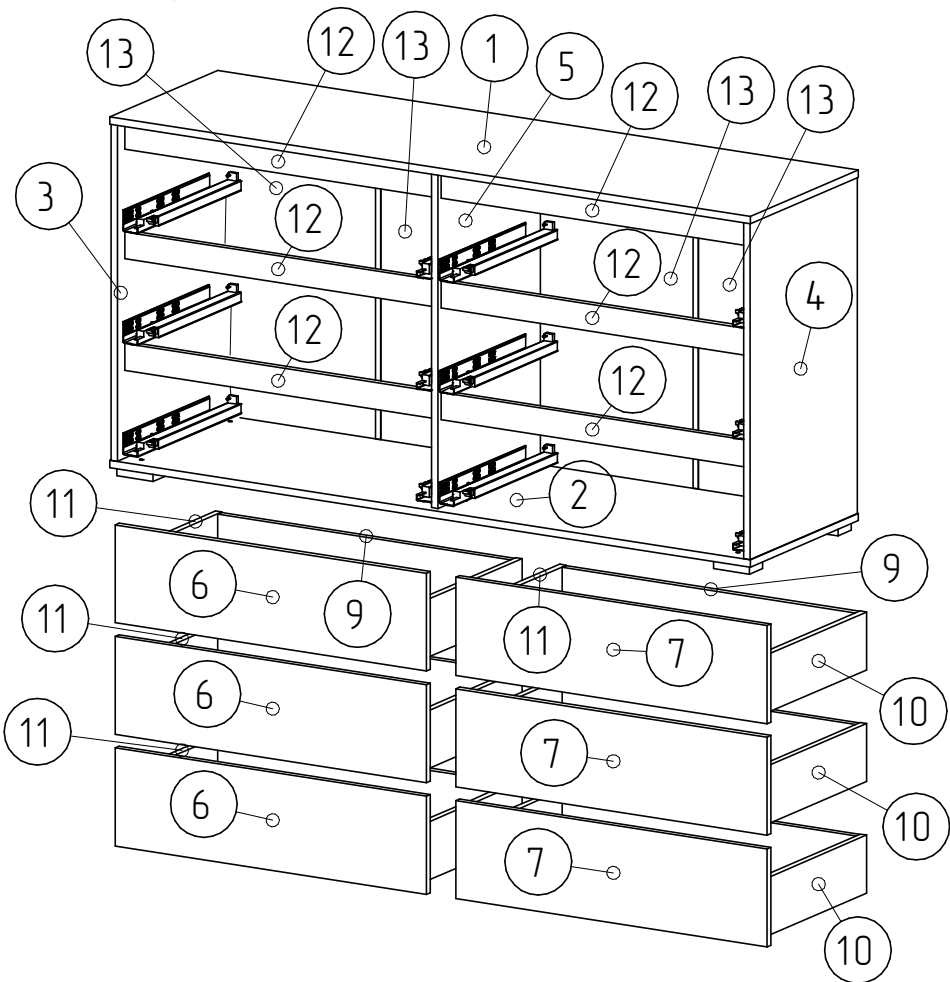
Поз.	Вид	Наименование	Кол.
21		Комплект направляющих	6
22		Опора Н=20 мм.	6
23		Шуруп конфирмат 7,0x50	6
24		Эксцентр D=15 мм.	30
25		Шток эксцентрика L=24.5	30
26		Шкант деревянный	60
27		Саморез универсальный 3,5x16	54
28		Саморез универсальный 3,5x30	24
29		Гвозди 1,4x25	184
30		Профиль ПВХ Соединитель Н-образный 4 мм. (шт.=2 м.п.)	2
31		Уголок для крепления к стене	2
32		Дюбель 6x40	2
33		Саморез универсальный 4,2x16	2
34		крепление зд. стенки	8

Спецификация на панели

Поз.	Наименование	Кол-во	Заготовка	
			Длина[L]	Ширина[W]
1	Крышка	1	1604	450
2	Полк	1	1604	450
3	Боковина	1	747	448
4	Боковина	1	747	448
5	Стойка	1	747	426
6	Фасад	3	779	218
7	Фасад	3	779	218
8	Фальшпанель ящика	6	736	114
9	Задняя стенка ящика	6	736	114
10	Боковина ящика	6	400	129
11	Боковина ящика	6	400	129
12	Фальш.	6	776	60
13	Задняя ст.	4	769	396
14	Дно ящика	6	746	398



Ширина изделия
Номер детали





ООО "РЭЙГРУПП" Мебельная компания

Тел.: +375 1642 5 41 29; e-mail: raygroupe@mail.ru; www.mray.by

Комод Алекса РГ-06 1604x799x450

(ARG61679945)

Инструкция по сборке



Таможенный Союз Декларация Соответствия
ЕАЭС № RU Д-ВУ.ЫЖ01.В.01958/18 11.10.2023

