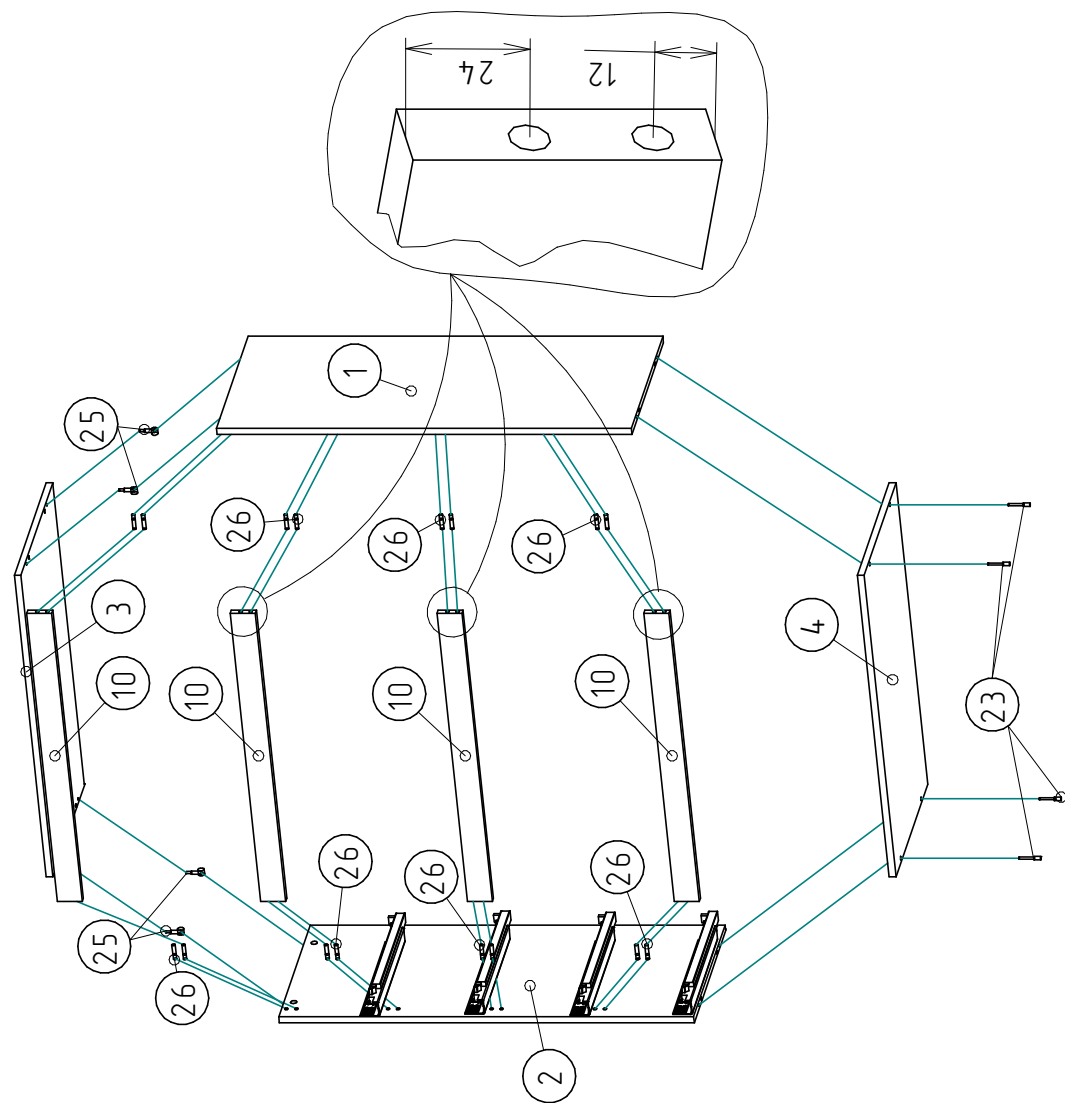
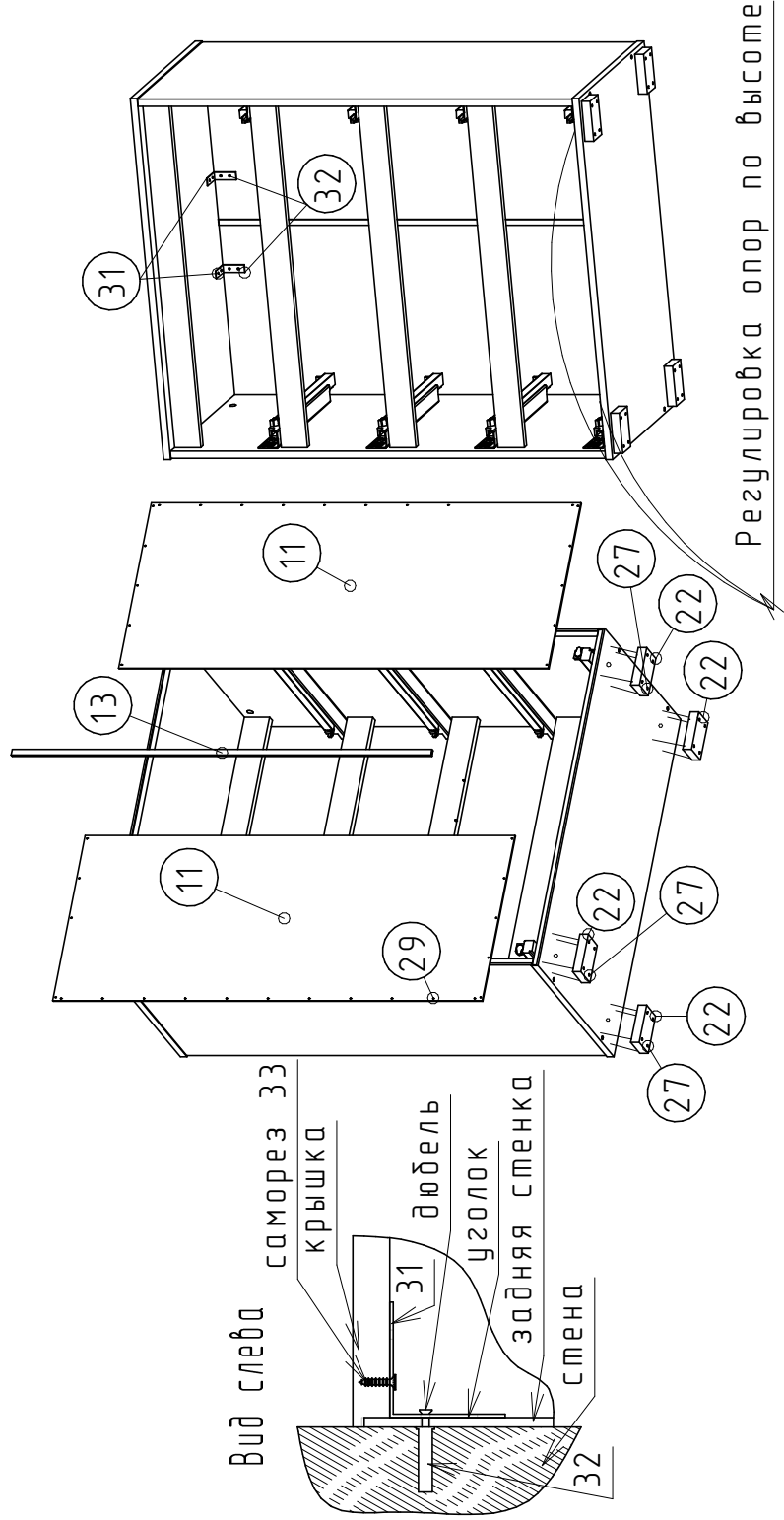


регулировка высоты фасада





1-собрать корпус 2-отрегулировать опоры 3-закрепить к стене 4-установить ящики

Спецификация на фурнитуру

Поз.	Вид	Наименование	Кол.
21		Комплект направляющих	4
22		Опора Н=20 мм.	4
23		Шуруп конфирмат 7,0x50	4
24		Эксцентр D=15 мм.	20
25		Шток эксцентрика L=24,5	20
26		Шкант деревянный	32
27		Саморез универсальный 3,5x16	42
28		Саморез универсальный 3,5x30	16
29		Гвозди 1,4x25	114
30		Профиль ПВХ Соединитель Н-образный 4 мм. (шт.=2 м.п.)	1
31		Уголок для крепления к стене	2
32		Дюбель 6x40	2
33		Саморез универсальный 4,2x16	2

0, 8/23_Венте Мали

ELG12022060 **2184** 1 шт.

ДСП-16 мм

598

123456_A2SN_102

00000003591 Боковина

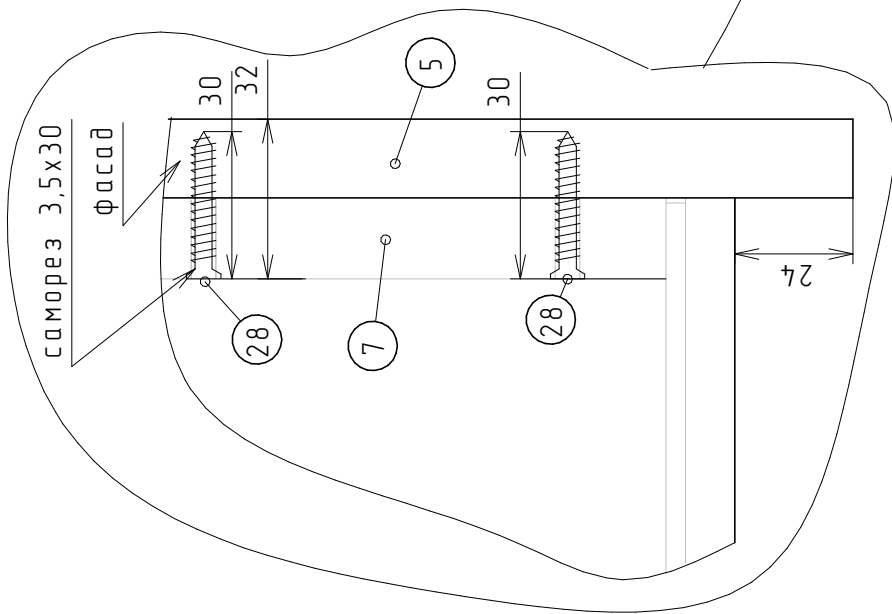
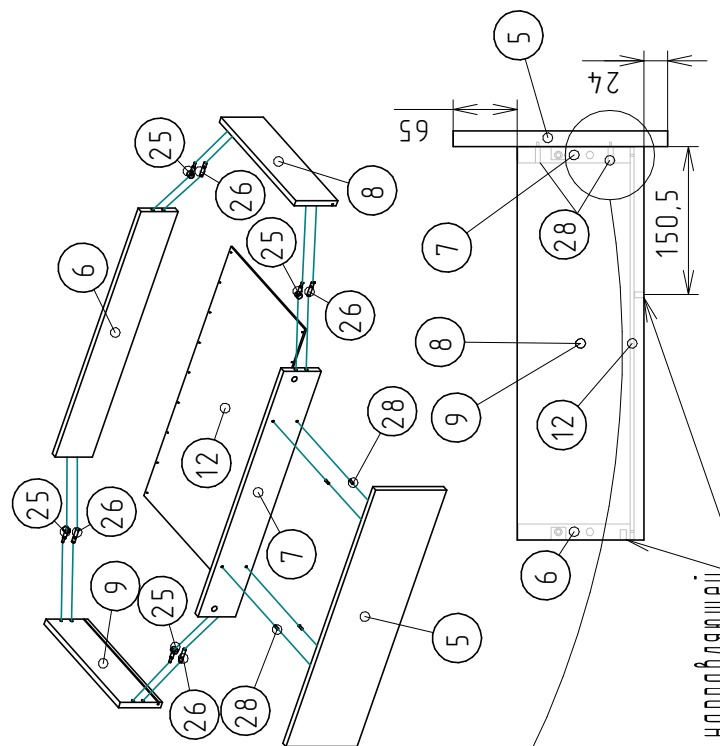
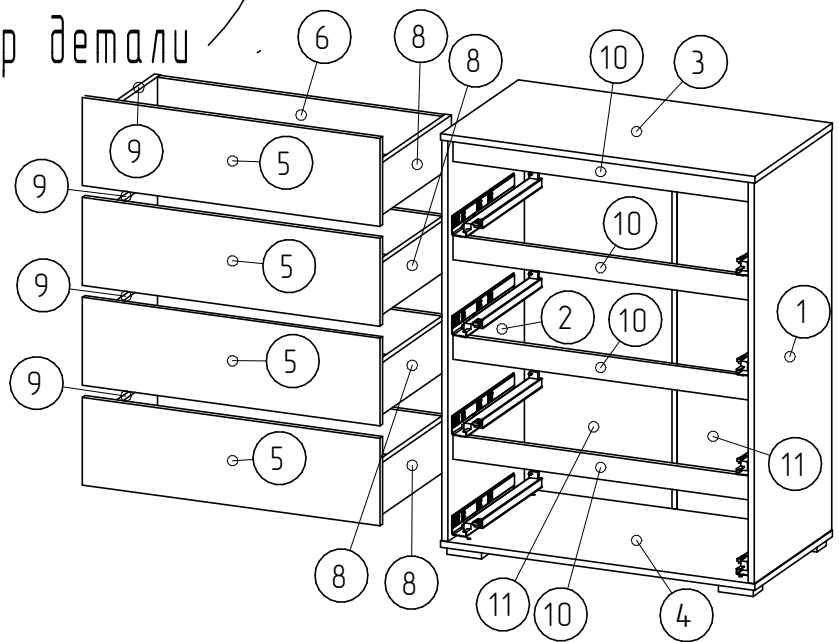
Паз 16x4x8 гл.; Четв. 24x2 гл.

2/19

Спецификация на панели

Поз.	Наименование	Кол-во	Заготовка	
			Длина[L]	Ширина[W]
1	Боковина	1	995	448
2	Боковина	1	995	448
3	Крышка	1	812	450
4	Полк	1	812	450
5	Фасад	4	769	218
6	Задняя стенка ящика	4	736	114
7	Фальшпанель ящика	4	736	114
8	Боковина ящика	4	400	129
9	Боковина ящика	4	400	129
10	Фальш.	4	776	60
11	Задняя ст.	2	1017	398
12	Дно ящика	4	746	398

Ширина изделия
Номер детали



Расположение отв. для направляющей

Заднюю стенку №6 установить после полки №12

Инструкция по эксплуатации.

Качество и комплектность изделия рекомендуется проверять при покупке в распакованном виде. Сборка изделия должна производиться согласно изложенной инструкции.

В процессе эксплуатации изделий необходимо периодически затягивать ослабленные винтовые соединения. В случае перемещения изделия, перед его перестановкой, необходимо полностью освободить его от груза. Во избежание поломки имеющихся опор передвигание осуществлять приподнимая изделие над уровнем пола.

Удаление пыли с изделий следует производить слегка влажной мягкой салфеткой. Во избежание коробления деталей и изменения цвета изделия следует избегать установки мебели на прямых солнечных лучах.

При эксплуатации изделий мебели **запрещается** :

- устанавливать мебель вблизи отопительных приборов и вплотную к сырым стенам и в помещениях с относительной влажностью более 70%;
- температура нагрева элементов мебели не должна превышать +40 °С.
- в процессе сборки и эксплуатации изделий становиться ногами на горизонтальные щиты и витрины;
- применять химические чистящие средства для уборки мебели.

Гарантии изготовителя

Гарантийный срок эксплуатации изделия-24 месяца со дня продажи магазином. В период гарантийного срока изготовитель гарантирует ремонт изделий или их замену, если потребителем не нарушены правила эксплуатации.

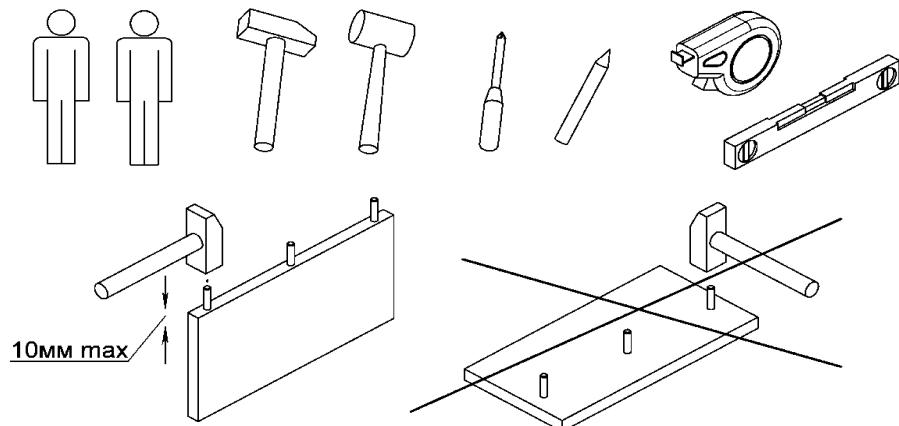
Претензии предъявляются потребителем непосредственно в торговую организацию, где была приобретена мебель, предъявив настоящую инструкцию и копию товарного чека.

Изделие соответствует требованиям ГОСТ 16371-93, ТР ТС 025/2012.

Срок службы мебели 3 года.

5.Предприятие-изготовитель оставляет за собой право вносить изменения в конструкцию изделия, не ухудшая его конструктивные и эксплуатационные характеристики.

6. Для сборки изделий рекомендуется привлекать квалифицированных специалистов.



ООО "РЭЙГРУПП" Мебельная компания

Тел.:+375 1642 5 41 29; e-mail:raygroupe@mail.ru; www.mray.by

Комод Алекса РГ-04 812x1047x450

(ARG48110445)

Инструкция по сборке



Таможенный Союз Декларация Соответствия
ЕАЭС № RU Д-ВУ.ЫЖ01.В.01958/18 11.10.2023

