



МЕБЕЛЬНАЯ ФАБРИКА

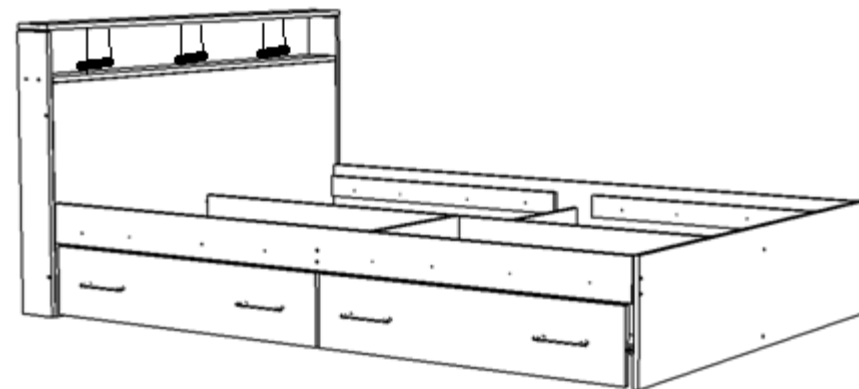
www.ориноко-мебель.рф

Кровать с ящиками «АРИНА»

1264/1464/1664/1864*816*2136

№	деталь	размер	Кол-во
1	Царга	2000*340	1
2	Планка	900*70	4
3	Перегородка	2000*300	1
4	Щит головной	1232/1432/1632/1832*684	1
5	Щит ножной	1232/1432/1632/1832*340	1
6	Ламель	1200/1400/1600/1800*53	26
7	Перегородка	592/692/792/892*300	1
8	Перегородка	592/692/792/892*192	1
9	Крышка	1264/1464/1664/1864*120	1
10	Вязка	1232/1432/1632/1832*120	1
11	Боковина	800*120	2
12	Фасад ящика	996*207	2
13	Бок ящика	500*170	4
14	Вязка ящика	895*170	2
15	ДВП	925*505	2
16	Царга	2000*120	1

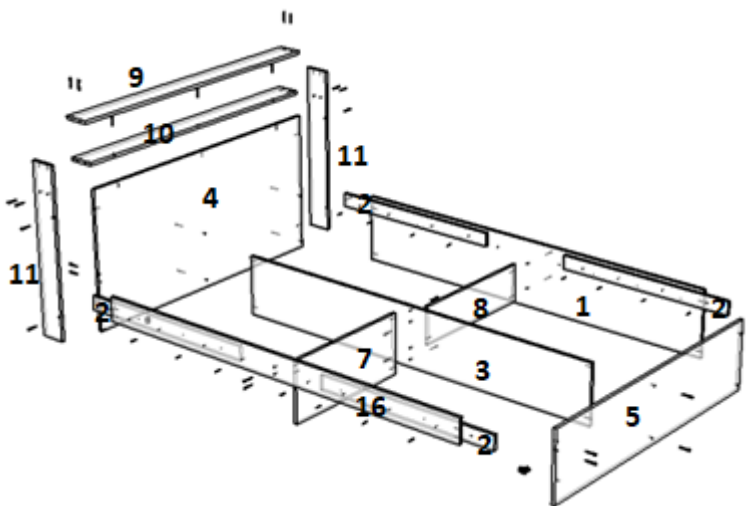
Фурнитура		
1	Евроключ	1 шт.
2	Евровинт	35 шт.
3	Подпятник	10 шт.
4	Шуруп 4*30	32 шт.
5	Шуруп 3,5*16	92 шт.
6	Гвозди	100 шт.
7	Заглушка для евровинта	30 шт.
8	Ламели держатель	52 шт.
9	Труба 50*100	3 шт.
10	Фланец 50	6 шт.
11	Опора колесная(ролик)	12 шт.
12	Эксцентрик	8 компл.
13	Ручка	4 шт.
14	Угол пластиковый	2 шт.
15	Шуруп 4*45	8 шт.



**Качество мебели зависит от качества сборки.
Рекомендуем доверять сборку специалистам.**

Общие положения

- Прежде чем начать сборку изделия, внимательно изучите настоящую инструкцию.
- Сборку изделия необходимо проводить согласно схемы сборки, указанных на рисунках, проверить комплектацию фурнитуры.
- Изделия следует собирать на ровном полу, покрытом тканью или бумагой, для работы необходимо иметь молоток, деревянный брусок, обёрнутый тканью, отвёртки (плоскую и крестовидную) угольник на 90 градусов, рулетку.
- Перед началом сборки ознакомьтесь с назначением каждой детали по рисункам.
- Все изделия набора выполнены из щитовых деталей:
стенки горизонтальных, стенок вертикальных, дверей и полок
- Изделия собирают по схеме:
 - сборка каркаса из горизонтальных (крышек, вязок) и стенок вертикальных с креплением стенок задних (ЛДВП);
 - навеска дверей и крепление ручек;
 - установка кронштейнов, полкодержателей, штангодержателей и размещение на них соответственно полок и штанг;
 - сборка и установка ящиков.



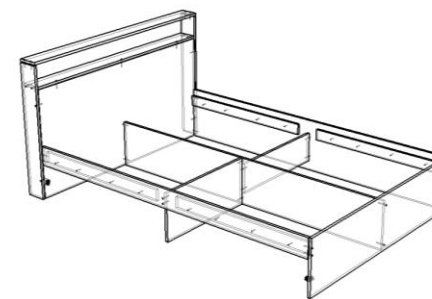
Прибить подпятник к деталям 1, 3, 4 и 5. Евровинтами

скрепить детали 1, 3, 4, 5, 7, 8, 9, 10, 11 и 16 (сначала крепиться деталь 8, а

потом 7) как показано на рисунке. Равномерно разместить фланцы на детали 9 и 10, привернуть их шурупами 3,5*16, установить трубы и скрепить деталь 9 с деталями 11. Шурупами 4*30 привернуть планки 2 к деталям 1 и 16 на 40 мм от

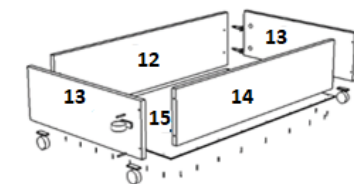
верха. Установить ламели держатели на ламели, равномерно разместить ламели на планках 2 и детали 3, привернуть шурупами 3,5*16. Установить заглушки на евровинты.



Шурупами 4*45 скрепить детали 13 и 14. Ввернуть шток эксцентрика в готовые отверстия детали 12, установить фасад в отверстия деталей 13 и скрепить замками. Измерив предварительно диагональ прибить ДВП 15 к деталям 13 и вставив его в пропил Шурупами 3,5*16 колесные опоры как рисунке. Шурупами угол пластиковый к мм от торца детали. деталям 12. Вкатить корпус кровати.



прибить ДВП 15 к деталям 13 и 14 (предварительно детали 15). привернуть показано на 3,5*16 привернуть деталям 4 и 5 на 16 Привернуть ручки к собранные ящики в

Внимание: детали 2, 3, 7 и 8 изготавливаются из ДСП надлежащего качества.



		Дата выпуска – 2024 год. Срок службы – 5 лет Гарантийный срок эксплуатации – 24 мес. Произведено в России.
Изготовитель МФ ОРИНОКО	Мебель для жилых и общих комнат	