

## Правила эксплуатации и инструкции по уходу за мебелью

Для поддержания надлежащего внешнего вида и долговечности мебели рекомендуется соблюдать следующие правила.

1. Мебельная продукция должна эксплуатироваться в сухих и теплых помещениях, имеющих отопление и вентиляцию, при температуре воздуха от +10С° до +40С°, относительной влажности 45-70%.
2. Устанавливать мебельную продукцию рекомендуется не менее 50-60см от источника тепла во избежание ускоренного старения покрытия и деформации мебельных панелей.
3. Все поверхности мебельной продукции требуется оберегать от попадания влаги во избежание разбухания панелей, отклеивания кромок на торцевых поверхностях.
4. Изделия необходимо устанавливать на ровных поверхностях.
5. По мере загрязнения изделий, поверхности протирают мягкой тканью со специальными средствами, использование абразивных веществ и растворителей может привести к необратимым повреждениям поверхностей.
6. Запрещается перемещение мебели в нагруженном состоянии, для перемещения необходимо освободить от вещей и съемных деталей конструкции.
7. В процессе эксплуатации возможно ослабление крепежной фурнитуры, необходимо осуществлять «Затяжку».

### Общие технические указания по сборке.

Для удобства транспортировки и во избежании повреждений, мебель поставляется в разобранном виде в индивидуальной упаковке. Покупатель может собрать ее самостоятельно, либо воспользоваться услугами квалифицированных сборщиков. Не ознакомившись с инструкцией, не приступайте к сборке.

Перед сборкой необходимо обязательно проверить комплектность каждой упаковки, согласно комплектовочной ведомости. Проверить наличие фурнитуры.

**Внимание: При обнаружении дефектов и не комплектности к сборке не приступать. Претензия принимается при наличии упаковки.**

При сборке не рекомендуется одновременно вынимать детали из всех упаковок, во избежании их смешивания. Для удобства сборки и предотвращения перекосов и повреждений изделия, сборку производить на ровном полу покрытом бумагой либо тканью. Соблюдайте осторожность, чтобы не повредить поверхности деталей. В сборке сложных и больших изделий желательно участие двух человек.

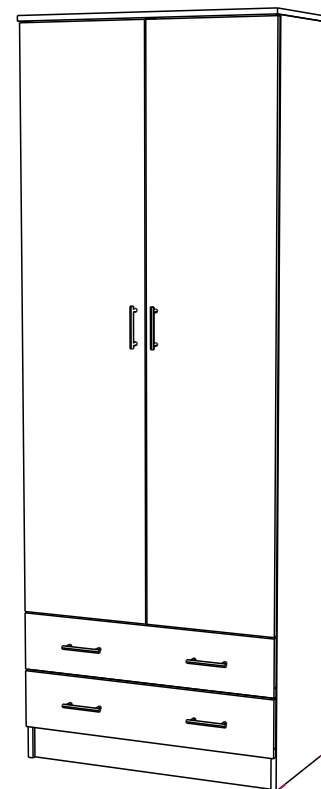
**Внимание: Производитель оставляет за собой право вносить незначительные изменения в конструкцию, не ухудшающие качество, внешний вид и дизайн изделия без предварительного уведомления.**

ООО «ЭРА» Мебельное производство  
Паспорт изделия  
Инструкция по сборке и эксплуатации мебели

## Шкаф «Дуэт»

(комбинированный)

800 (Ш) x 2200 (В) x 487 (Г)



**ЭРА**  
МЕБЕЛЬНОЕ  
ПРОИЗВОДСТВО

Россия, 440031, Пензенская обл.,  
г. Пенза, ул. Кривозерье, 28.  
тел./факс: (8412) 62-02-00  
эл. почта: mebel58@mail.ru  
Сайт: www/mebel-era.ru

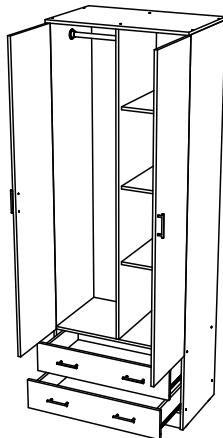
## Упаковочная ведомость на детали

Упаковка	Наименование	Размер,мм	К-во	№
№1	Боковина левая	2184x462	1	1
	Боковина правая	2184x462	1	2
	Боковина средняя	1717x462	1	3
	Вязка	768x462	1	4
	Планка	768x78	2	5
	Цоколь	768x100	1	6
	Крыша	800x487	1	8
	Вязка ящика	710x120	2	9
	Боковина ящика	400x120	4	10
	Фасад ящика	172x796	2	12
	ДВП (задняя стенка)	1738x397	2	13
		178x797	2	14
	ДВП (дно ящика)	742x405	2	15
	Фурнитура	пакет №1		
пакет №2				
направляющие 400мм - 2				
Скалка	368	1		
Брус соединительный	765	1	16	
№2	Полка	375x428	3	7
	Фасад	1728x396	2	11

Необходимый инструмент для сборки



Также вам понадобится инструмент для сверления отверстий и сверло диаметром 5 мм



**Внимание:** Производитель рекомендует Вам производить сборку с помощью специалиста, так как неправильная сборка может привести к нежелательным последствиям. Данная инструкция даст Вам необходимую информацию и рекомендации по сборке, порядком которой просим Вас придерживаться. Перед сборкой необходимо внимательно ознакомиться с инструкцией, проверить комплектность фурнитуры и разобрать её по назначению. Заранее выбрать место установки комплекта. Вскрыть пакеты и прикрепить фурнитуру по наклейкам. Детали в пакетах полностью соответствуют комплектующей ведомости на детали.

## Комплектовочная ведомость на фурнитуру

Шток стяжки эксцентриковой а 8шт	Чашка стяжки эксцентриковой б 8шт	Евровинт е 18шт	Шуруп4x16 и 54шт	Шуруп 4x35 ш 8шт	Ручка С17 96 мм з 6шт	Саморез для ручек с 12шт
Направляющие роликовые 400 о 2 компл	Подпятник ю 4шт	Гвозди г 70шт	Заглушка для эксцентрика 8шт	Заглушка для евровинта 10шт	Петля накладная л 6шт	Планка петли м 6шт
Полкодержатель д 12шт	Штангодержатель у 2шт	Брус соединительный 765 мм	Скалка у 368 мм	Евроключ 1шт	Шайба пластмассовая 10 шт	

## Порядок сборки шкафа

1. Сборка производится горизонтально, тыльной стороной вниз. Предварительно на боковины (1,2) установить направляющие (о) с помощью шурупа 4x16 (и).

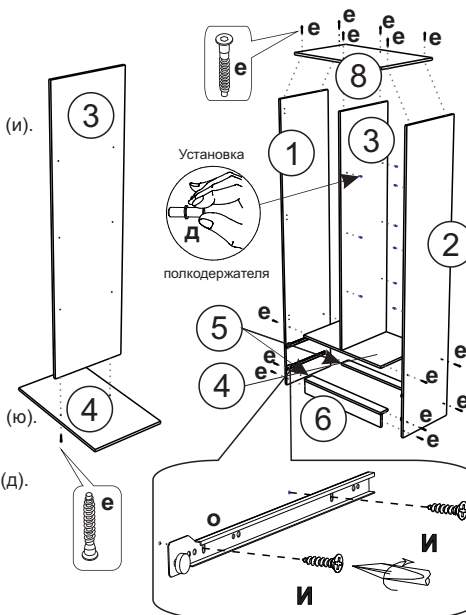
2. Среднюю боковину (3) соединяем с вязкой (4) еврошурупом (е). После чего собранный узел, цоколь (6) и планки (5) крепим к боковинам (1и2) еврошурупами (е). К собранной конструкции крепим крышу (8) также еврошурупом (е).

3. Для монтажа задних стенок (13и14) необходимо собранное изделие положить лицевой стороной вниз, замерить и уровнять диагонали. Затем положить задние стенки (13и14), аккуратно выровнять углы. Между деталями (14) установить соединительный брус (16). Далее закрепить ДВП гвоздями (г). На торцы боковин прикрепить подпятники (ю).

4. Поставить собранную конструкцию вертикально. Установить полки (7) на полкодержатели (д).

5. Установить штангу (у) используя шурупы 4x16 (и).

6. На створки (11) установить накладные петли, а на боковины (1и2) ответные планки петель шурупами 4x16 (и). Для установки ручек на створки, необходимо досверлить глухое отверстие диаметром 5 мм насквозь. Далее закрепить ручки винтом (с) и навесить фасады.



Крепление штангодержателя и штанги

## Сборка ящика

1. Боковины (10) соединить вязкой (9) при помощи шурупа 4x35 (ш).

2. Для установки ручек на панель (12) необходимо досверлить глухие отверстия диаметром 5 мм насквозь. Далее закрепить ручки винтом (с).

3. Панель ящика (12) закрепить к бокам ящика (10) с помощью эксцентриковых стяжек (а,б).

4. Собранный конструкцию положить лицевой стороной вниз и закрепить дно ящика (15) гвоздями (г), предварительно уровняв диагонали. На боковинах ящика (10) установить направляющие (о) зафиксировав шурупами 4x16 (и).

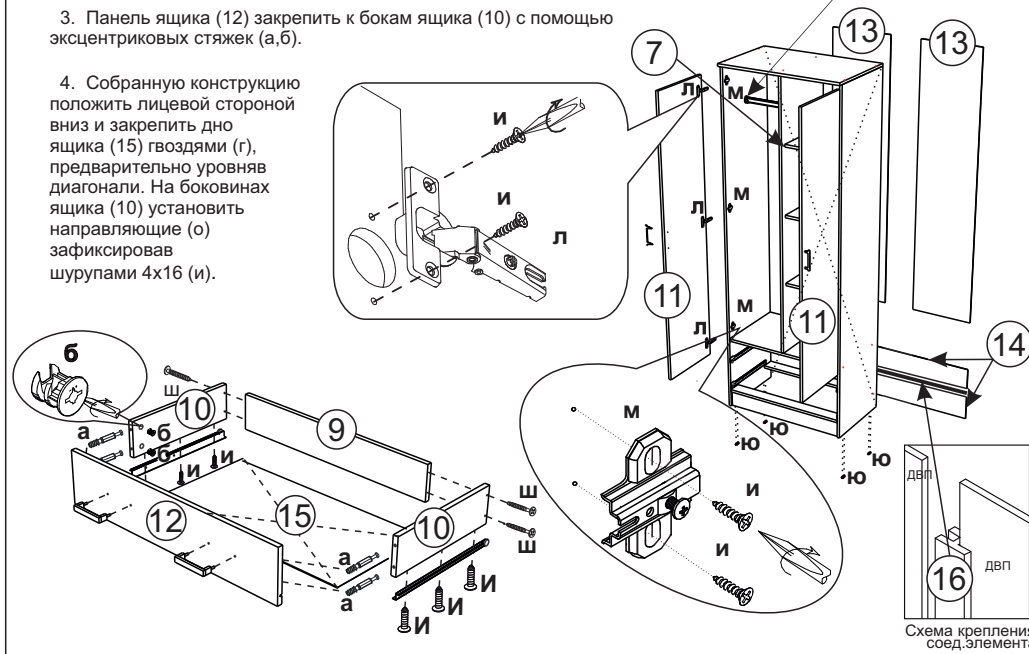


Схема крепления соединительного элемента