

## Правила эксплуатации и инструкции по уходу за мебелью

Для поддержания надлежащего внешнего вида и долговечности мебели рекомендуется соблюдать следующие правила.

1. Мебельная продукция должна эксплуатироваться в сухих и теплых помещениях, имеющих отопление и вентиляцию, при температуре воздуха от +10С° до +40С°, относительной влажности 45-70%.
2. Устанавливать мебельную продукцию рекомендуется не менее 50-60см от источника тепла во избежание ускоренного старения покрытия и деформации мебельных панелей.
3. Все поверхности мебельной продукции требуется оберегать от попадания влаги во избежание разбухания панелей, отклеивания кромок на торцевых поверхностях.
4. Изделия необходимо устанавливать на ровных поверхностях.
5. По мере загрязнения изделий, поверхности протирают мягкой тканью со специальными средствами, использование абразивных веществ и растворителей может привести к необратимым повреждениям поверхностей.
6. Запрещается перемещение мебели в нагруженном состоянии, для перемещения необходимо освободить от вещей и съемных деталей конструкции.
7. В процессе эксплуатации возможно ослабление крепежной фурнитуры, необходимо осуществлять «Затяжку».

### Общие технические указания по сборке.

Для удобства транспортировки и во избежании повреждений, мебель поставляется в разобранном виде в индивидуальной упаковке. Покупатель может собрать ее самостоятельно, либо воспользоваться услугами квалифицированных сборщиков. Не ознакомившись с инструкцией, не приступайте к сборке.

Перед сборкой необходимо обязательно проверить комплектность каждой упаковки, согласно комплектовочной ведомости. Проверить наличие фурнитуры.

**Внимание: При обнаружении дефектов и не комплектности к сборке не приступать. Претензия принимается при наличии упаковки.**

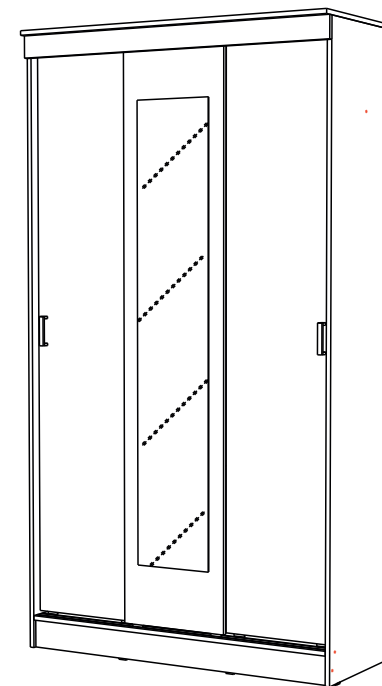
При сборке не рекомендуется одновременно вынимать детали из всех упаковок, во избежании их смешивания. Для удобства сборки и предотвращения перекосов и повреждений изделия, сборку производить на ровном полу покрытом бумагой либо тканью. Соблюдайте осторожность, чтобы не повредить поверхности деталей. В сборке сложных и больших изделий желателно участие двух человек.

**Внимание: Производитель оставляет за собой право вносить незначительные изменения в конструкцию, не ухудшающие качество, внешний вид и дизайн изделия без предварительного уведомления.**

ООО «ЭРА» Мебельное производство  
Паспорт изделия  
Инструкция по сборке и эксплуатации мебели

## Шкаф - купе «Эко»

1200(Ш) x 2200 (В) x 565 (Г)



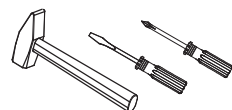
**ЭРА**  
МЕБЕЛЬНОЕ  
ПРОИЗВОДСТВО

Россия, 440031, Пензенская обл.,  
г. Пенза, ул. Кривозерье, 28.  
тел./факс: (8412) 62-02-00  
эл. почта: mebel58@mail.ru  
Сайт: www/mebel-era.ru

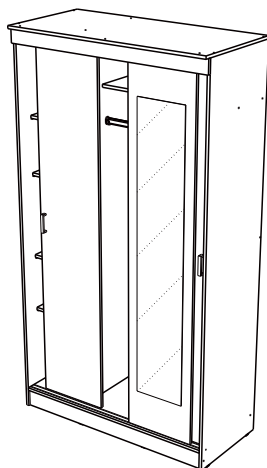
## Упаковочная ведомость на детали

Упаковка	Наименование	Размер, мм	К-во	№
№1	Боковина левая	2184x526	1	1
	Боковина правая	2184x526	1	2
	Боковина средняя	2068x462	1	3
	Фасад левый	2023x396	1	4
	Фасад правый	2023x396	1	5
	Фасад с зеркалом	2023x396	1	6
	Задняя стенка (ДВП)	2095x390	1	7
	Задняя стенка (ДВП)	804x522	4	8
	Брус соединительный	760	3	9
	Штанга	776	1	
Фурнитура	пакет №1			
№2	Крышка	1200x565	1	10
	Вязка	1167x526	1	11
	Планка	1200x78	1	12
	Вязка	784x300	1	13
	Цоколь	1167x100	1	14
	Тяга	784x78	1	15
	Полка	367x428	4	16

Необходимый инструмент для сборки



Также вам понадобится инструмент для сверления отверстий и сверло диаметром 5 мм



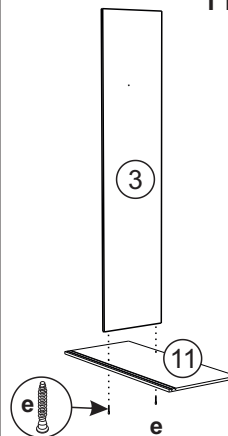
**Внимание:** Производитель рекомендует Вам производить сборку с помощью специалиста, так как неправильная сборка может привести к нежелательным последствиям. Данная инструкция даст Вам необходимую информацию и рекомендации по сборке, порядка которой просим Вас придерживаться. Перед сборкой необходимо внимательно ознакомиться с инструкцией, проверить комплектность фурнитуры и разобрать её по назначению. Заранее выбрать место установки комплекта. Вскрыть пакеты и прикрепить фурнитуру по наклейкам. Детали в пакетах полностью соответствуют комплектующей ведомости на детали.

## Комплектовочная ведомость на фурнитуру

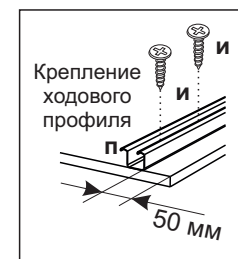
		Штанга	Брус соединительный	Шайба пластмассовая		
		776 мм - 1 шт	760 мм - 3 шт	10 шт		
Евровинт	Шуруп 4x16	Гвозди	Ходовой ролик	Ходовой профиль	Нижняя направляющая	Направляющая деталь
23 шт	34 шт	70 шт	6 шт	1157 мм	1167 мм - 2 шт	6 шт
Ручка С18 96 мм	Саморез для ручки	Полкодержатель	Заглушка для евровинта	Подпятник	Штангодержатель	Еврокюль
2 шт	4 шт	16 шт	10 шт	6 шт	2 шт	1 шт

## Порядок сборки

1. Сборка производится горизонтально, тыльной стороной вниз. Предварительно на боковины (1,2) с торца крепим подпятники (ю) при помощи гвоздей (г).
2. Среднюю боковину (3) соединяем с вязкой (11) евровинтом (е).
3. Собранный узел и цоколь (14) крепим к боковинам (1 и 2) при помощи евровинта (е). Среднюю боковину (3) соединяем тягой (15) и вязкой (13) с боковиной (2), также евровинтом (е). После чего к боковинам (1,3,2) крепим крышку (10).

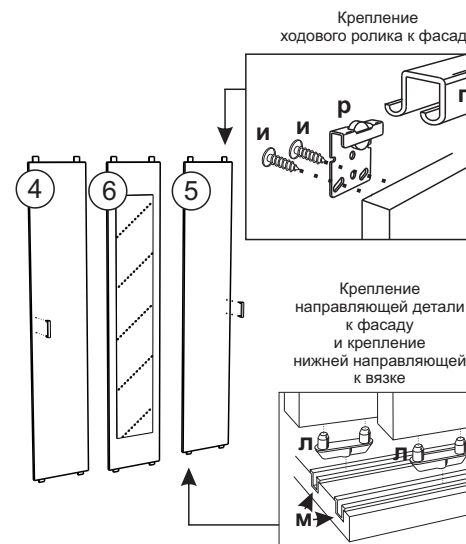


4. Для монтажа задних стенок (7 и 8), необходимо собранную конструкцию положить на лицевую сторону. Затем замерить и уровнять диагональ. Между ДВП (8) установить соединительный брус (9) и закрепить гвоздями (г).



5. Поставить шкаф вертикально. Установить полки (16) на полкодержатели (д), предварительно вставив их в готовые отверстия на боковинах (1 и 3). Закрепить скалкодержатели (х) и поставить скалку.

6. К крышке (10) крепим ходовой профиль (п) при помощи шурупов 4x16 (и). Нижние направляющие (м) вставляем в готовые пазы в вязке (11).



7. На фасады (4,5,6) сверху крепим ходовые ролики шурупами 4x16 (и), а снизу в готовые отверстия вставляем направляющие детали (л). В створках (4,5) досверливаем глухие отверстия диаметром 5 мм насквозь. Далее закрепим ручку винтом (с) и навешиваем фасады на ходовой профиль (п).

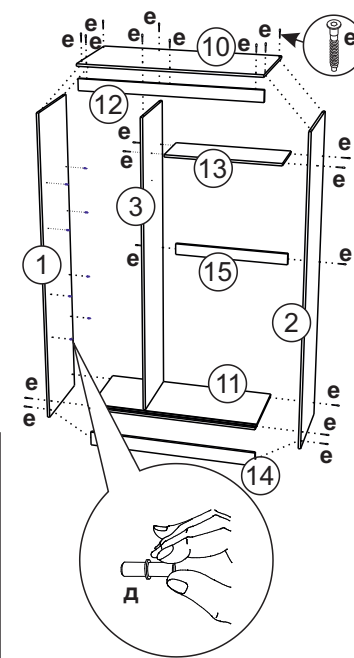


Схема крепления соединительного элемента

