

Правила эксплуатации и инструкции по уходу за мебелью

Для поддержания надлежащего внешнего вида и долговечности мебели рекомендуется соблюдать следующие правила.

1. Мебельная продукция должна эксплуатироваться в сухих и теплых помещениях, имеющих отопление и вентиляцию, при температуре воздуха от +10С° до +40С°, относительной влажности 45-70%.
2. Устанавливать мебельную продукцию рекомендуется не менее 50-60см от источника тепла во избежание ускоренного старения покрытия и деформации мебельных панелей.
3. Все поверхности мебельной продукции требуется оберегать от попадания влаги во избежание разбухания панелей, отклеивания кромок на торцевых поверхностях.
4. Изделия необходимо устанавливать на ровных поверхностях.
5. По мере загрязнения изделий, поверхности протирают мягкой тканью со специальными средствами, использование абразивных веществ и растворителей может привести к необратимым повреждениям поверхностей.
6. Запрещается перемещение мебели в нагруженном состоянии, для перемещения необходимо освободить от вещей и съемных деталей конструкции.
7. В процессе эксплуатации возможно ослабление крепежной фурнитуры, необходимо осуществлять «Затяжку».

Общие технические указания по сборке.

Для удобства транспортировки и во избежании повреждений, мебель поставляется в разобранном виде в индивидуальной упаковке. Покупатель может собрать ее самостоятельно, либо воспользоваться услугами квалифицированных сборщиков. Не ознакомившись с инструкцией, не приступайте к сборке.

Перед сборкой необходимо обязательно проверить комплектность каждой упаковки, согласно комплекточной ведомости. Проверить наличие фурнитуры.

Внимание: При обнаружении дефектов и не комплектности к сборке не приступать. Претензия принимается при наличии упаковки.

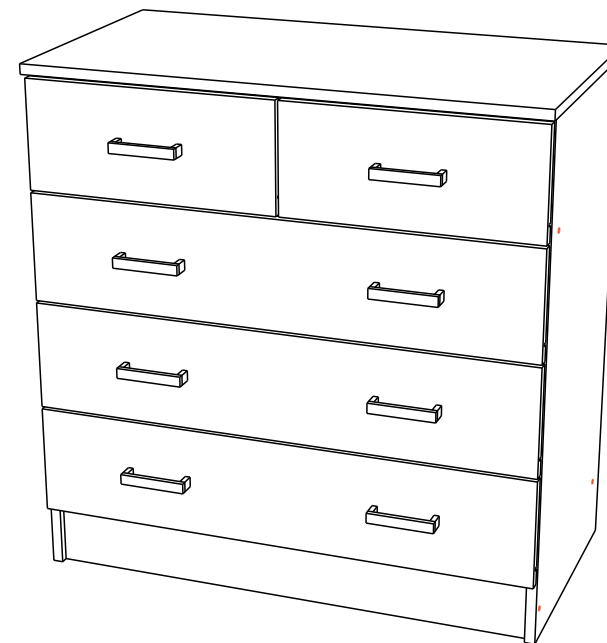
При сборке не рекомендуется одновременно вынимать детали из всех упаковок, во избежании их смешивания. Для удобства сборки и предотвращения перекосов и повреждений изделия, сборку производить на ровном полу покрытом бумагой либо тканью. Соблюдайте осторожность, чтобы не повредить поверхности деталей. В сборке сложных и больших изделий желательно участие двух человек.

Внимание: Производитель оставляет за собой право вносить незначительные изменения в конструкцию, не ухудшающие качество, внешний вид и дизайн изделия без предварительного уведомления.

ООО «ЭРА» Мебельное производство
Паспорт изделия
Инструкция по сборке и эксплуатации мебели

Комод К800-3/2

800 (Ш) x 830 (В) x 440 (Г)



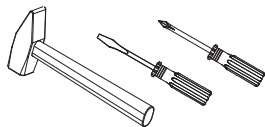
ЭРА
МЕБЕЛЬНОЕ
ПРОИЗВОДСТВО

Россия, 440031, Пензенская обл.,
г. Пенза, ул. Кривозерье, 28.
тел./факс: (8412) 62-02-00
эл. почта: mebel58@mail.ru
Сайт: www/mebel-era.ru

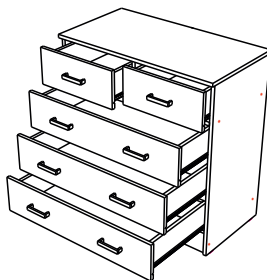
Упаковочная ведомость на детали

Упаковка	Наименование	Размер, мм	к-во	№
№1	Крыша	806x430	1	1
	Фасад ящика	796x172	3	2
	Фасад ящика	396x172	2	3
	Планка	767x88	3	4
	Вязка ящика	318x120	2	5
	Боковина ящика	400x120	10	6
	Вязка ящика	710x120	3	7
	Боковина средняя	165x408	1	8
	Боковина левая	806x408	1	9
	Боковина правая	806x408	1	10
	Цоколь	767x100	1	11
	Задняя стенка (ДВП)	717x397	2	12
	Дно ящика (ДВП)	742x405	3	13
	Дно ящика (ДВП)	350x405	2	14
Фурнитура	пакет №1			
	направляющие 400 - 5 компл.			
Брус соединительный 685 мм				15

Необходимый инструмент для сборки



Также вам понадобится инструмент для сверления отверстий и сверло диаметром 5 мм



Внимание: Производитель рекомендует Вам производить сборку с помощью специалиста, так как неправильная сборка может привести к нежелательным последствиям. Данная инструкция даст Вам необходимую информацию и рекомендации по сборке, порядка которой просим Вас придерживаться. Перед сборкой необходимо внимательно ознакомиться с инструкцией, проверить комплектность фурнитуры и разобрать её по назначению. Заранее выбрать место установки комплекта. Вскрыть пакеты и прикрепить фурнитуру по наколкам. Детали в пакетах полностью соответствуют комплектовочной ведомости на детали.

Комплектовочная ведомость на фурнитуру

Шток стяжки эксцентриковой а 26шт	Чашка стяжки эксцентриковой б 26шт	Шуруп 4x16 т 60шт	Гвозди г 70шт	Шуруп 4x35 ш 20шт	Евровинт е 10шт	Направляющие роликовые 400 о 5компл
Ручка С17 96 мм к 8шт	Заглушка для евровинта 8шт	Заглушка для эксцентрика 26шт	Подпятник ю 4шт	Евроключ 1шт	Саморез для ручки с 16шт	Брус соединительный для ДВП 685 мм

Порядок сборки комода

- К боковинам (9,8,10) фиксируем направляющие (о) шурупами 4x16 (и).
- Боковину (8) крепим к двум планкам (4) евровинтом (е).
- Собранный узел, третью планку (4) и цоколь (11) соединяем с боковинами (9,10) евровинтом (е).
- На крышку (1) установить шток эксцентриковой стяжки (а). Затем боковины (9,8,10) крепим с крышкой (1) с помощью эксцентриковых стяжек (а,б).
- Для монтажа задних стенок (12), необходимо собранную конструкцию положить лицевой стороной вниз. Далее замерить и уровнять диагонали тумбы. Затем приложить заднюю стенку, аккуратно выровнять углы. Между деталями (12) установить брус соединительный (15). Далее закрепить ДВП гвоздями. На торцы боковин (9,10) прикрепить подпятники (ю) с помощью гвоздей (г).
- Собрать ящики.

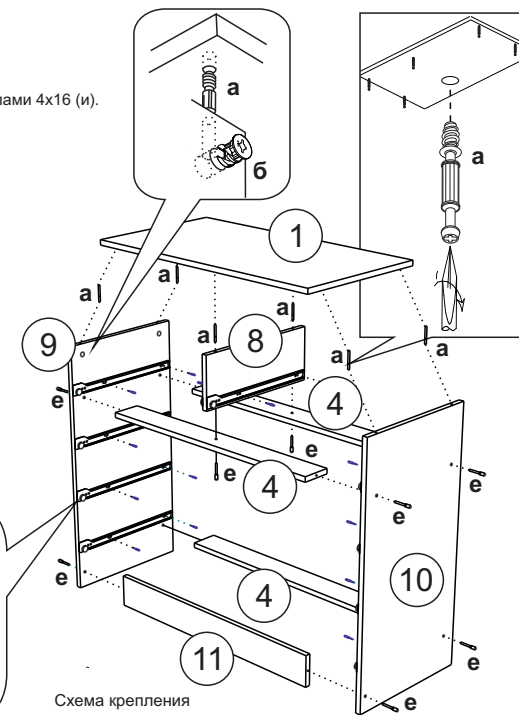
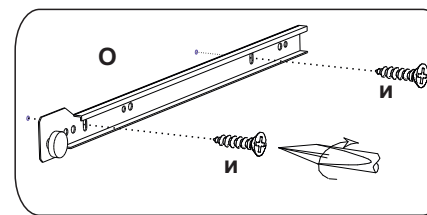
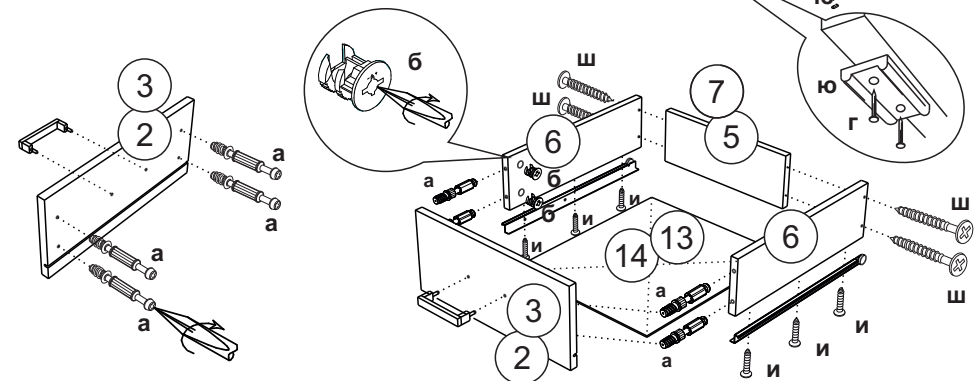
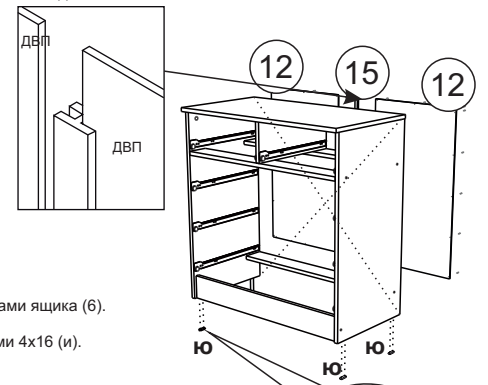


Схема крепления соединительного элемента

Сборка ящика

- Боковины (6) соединить с вязками (5,7) при помощи шурупа 4x35 (ш).
- Собранную конструкцию положить лицевой стороной вниз и закрепить дно ящика (13,14) гвоздями (г) к боковинам ящика (6).
- Для установки ручек на панели (2,3), необходимо досверлить глухие отверстия диаметром 5 мм насквозь. Далее закрепить ручки винтами (с).
- Панель ящика (2,3) закрепить эксцентриковой стяжкой с боками ящика (6).
- На боковинах (6) установить направляющие 400 мм шурупами 4x16 (и).



Правила эксплуатации и инструкции по уходу за мебелью

Для поддержания надлежащего внешнего вида и долговечности мебели рекомендуется соблюдать следующие правила.

1. Мебельная продукция должна эксплуатироваться в сухих и теплых помещениях, имеющих отопление и вентиляцию, при температуре воздуха от +10С° до +40С°, относительной влажности 45-70%.
2. Устанавливать мебельную продукцию рекомендуется не менее 50-60см от источника тепла во избежание ускоренного старения покрытия и деформации мебельных панелей.
3. Все поверхности мебельной продукции требуется оберегать от попадания влаги во избежание разбухания панелей, отклеивания кромок на торцевых поверхностях.
4. Изделия необходимо устанавливать на ровных поверхностях.
5. По мере загрязнения изделий, поверхности протирают мягкой тканью со специальными средствами, использование абразивных веществ и растворителей может привести к необратимым повреждениям поверхностей.
6. Запрещается перемещение мебели в нагруженном состоянии, для перемещения необходимо освободить от вещей и съемных деталей конструкции.
7. В процессе эксплуатации возможно ослабление крепежной фурнитуры, необходимо осуществлять «Затяжку».

Общие технические указания по сборке.

Для удобства транспортировки и во избежание повреждений, мебель поставляется в разобранном виде в индивидуальной упаковке. Покупатель может собрать ее самостоятельно, либо воспользоваться услугами квалифицированных сборщиков. Не ознакомившись с инструкцией, не приступайте к сборке.

Перед сборкой необходимо обязательно проверить комплектность каждой упаковки, согласно комплекточной ведомости. Проверить наличие фурнитуры.

Внимание: При обнаружении дефектов и не комплектности к сборке не приступать. Претензия принимается при наличии упаковки.

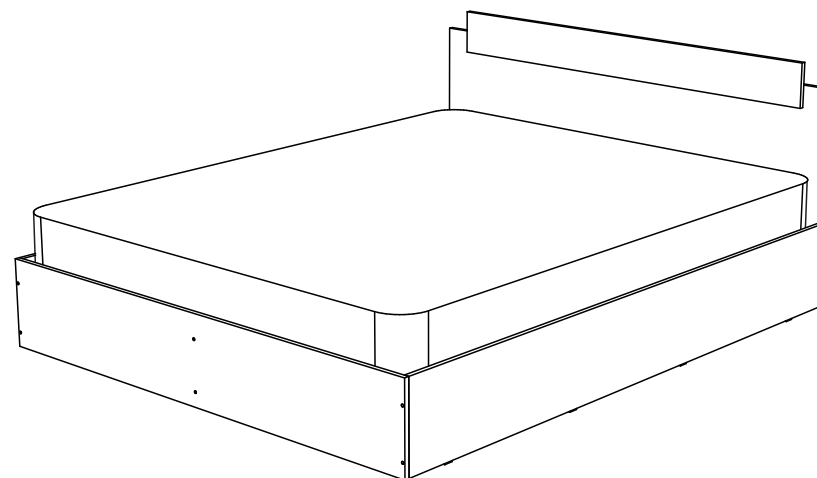
При сборке не рекомендуется одновременно вынимать детали из всех упаковок, во избежание их смешивания. Для удобства сборки и предотвращения перекосов и повреждений изделия, сборку производить на ровном полу покрытом бумагой либо тканью. Соблюдайте осторожность, чтобы не повредить поверхности деталей. В сборке сложных и больших изделий желательно участие двух человек.

Внимание: Производитель оставляет за собой право вносить незначительные изменения в конструкцию, не ухудшающие качество, внешний вид и дизайн изделия без предварительного уведомления.

ООО «ЭРА» Мебельное производство
Паспорт изделия
Инструкция по сборке и эксплуатации мебели

Кровать

1637x2037; 1437x2037; 1237x2037; 937x2037; 837x2037



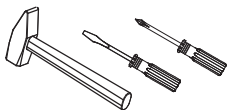
ЭРА
МЕБЕЛЬНОЕ
ПРОИЗВОДСТВО

Россия, 440031, Пензенская обл.,
г. Пенза, ул. Кривозерье, 28.
тел./факс: (8412) 62-02-00
эл. почта: mebel58@mail.ru
Сайт: www/mebel-era.ru

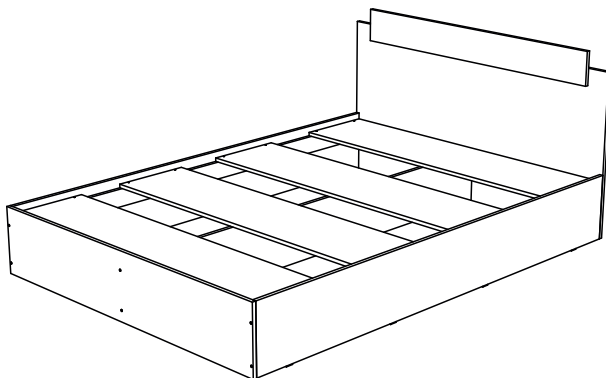
Упаковочная ведомость на детали

Упаковка	Наименование	Размер кровати					К-во	№
		1637x2037	1437x2037	1237x2037	937x2037	837x2037		
№1	Боковина левая	2005x285	2005x285	2005x285	2005x285	2005x285	1	1
	Боковина правая	2005x285	2005x285	2005x285	2005x285	2005x285	1	2
	Боковина средняя	2005x240	2005x240	2005x240	2005x240	2005x240	1	3
№2	Щиток ножной	1637x285	1437x285	1237x285	937x285	837x285	1	4
	Щиток головной	1637x733	1437x733	1237x733	937x733	837x733	1	5
	Планка декоративная	1437x150	1237x150	1037x150	737x150	637x150	1	6
	Подложка под матрас	1605x340	1405x340	1205x340	905x340	805x340	4	7
	Фурнитура	пакет №1						

Необходимый инструмент для сборки



Также вам понадобится инструмент для сверления отверстий и сверло диаметром 5 мм



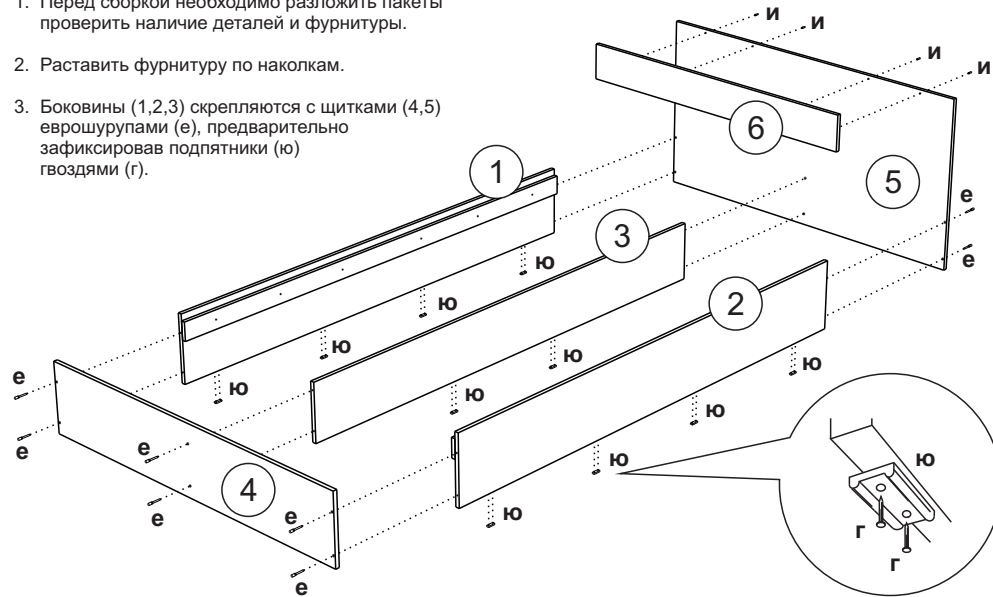
Внимание: Производитель рекомендует Вам производить сборку с помощью специалиста, так как неправильная сборка может привести к нежелательным последствиям. Данная инструкция даст Вам необходимую информацию и рекомендации по сборке, порядка которой просим Вас придерживаться. Перед сборкой необходимо внимательно ознакомиться с инструкцией, проверить комплектность фурнитуры и разобрать её по назначению. Заранее выбрать место установки комплекта. Вскрыть пакеты и прикрепить фурнитуру по наклейкам. Детали в пакетах полностью соответствуют комплекточной ведомости на детали.

Комплектовочная ведомость на фурнитуру

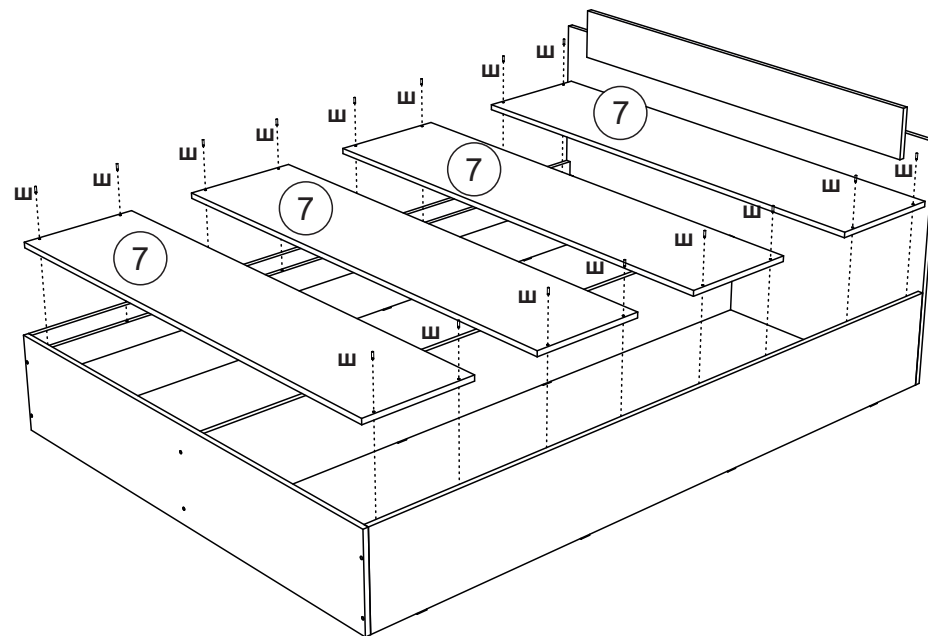
Евровинт е 12шт	Гвозди г 20шт	Шуруп4x25 и 4шт	Подпятник ю 10шт	Шуруп 4x30 ш 16шт	Евроключ 1шт	Заглушка для евровинта 6шт
-----------------------	---------------------	-----------------------	---------------------	-------------------------	-----------------	-------------------------------

Порядок сборки

1. Перед сборкой необходимо разложить пакеты проверить наличие деталей и фурнитуры.
2. Раставить фурнитуру по наклейкам.
3. Боковины (1,2,3) скрепляются с щитками (4,5) еврошурупами (е), предварительно зафиксировав подпятники (ю) гвоздями (г).



4. К щитку (5) крепится декоративная планка (6) шурупами 4x25 (и).



5. Подложка под матрас (7) крепится к прикрученным на боковинах (1,2) планкам шурупами 4x30 (ш).

Правила эксплуатации и инструкции по уходу за мебелью

Для поддержания надлежащего внешнего вида и долговечности мебели рекомендуется соблюдать следующие правила.

1. Мебельная продукция должна эксплуатироваться в сухих и теплых помещениях, имеющих отопление и вентиляцию, при температуре воздуха от +10С° до +40С°, относительной влажности 45-70%.
2. Устанавливать мебельную продукцию рекомендуется не менее 50-60см от источника тепла во избежание ускоренного старения покрытия и деформации мебельных панелей.
3. Все поверхности мебельной продукции требуется оберегать от попадания влаги во избежание разбухания панелей, отклеивания кромок на торцевых поверхностях.
4. Изделия необходимо устанавливать на ровных поверхностях.
5. По мере загрязнения изделий, поверхности протирают мягкой тканью со специальными средствами, использование абразивных веществ и растворителей может привести к необратимым повреждениям поверхностей.
6. Запрещается перемещение мебели в нагруженном состоянии, для перемещения необходимо освободить от вещей и съемных деталей конструкции.
7. В процессе эксплуатации возможно ослабление крепежной фурнитуры, необходимо осуществлять «Затяжку».

Общие технические указания по сборке.

Для удобства транспортировки и во избежание повреждений, мебель поставляется в разобранном виде в индивидуальной упаковке. Покупатель может собрать ее самостоятельно, либо воспользоваться услугами квалифицированных сборщиков. Не ознакомившись с инструкцией, не приступайте к сборке.

Перед сборкой необходимо обязательно проверить комплектность каждой упаковки, согласно комплектовочной ведомости. Проверить наличие фурнитуры.
Внимание: При обнаружении дефектов и не комплектности к сборке не приступать. Претензия принимается при наличии упаковки.

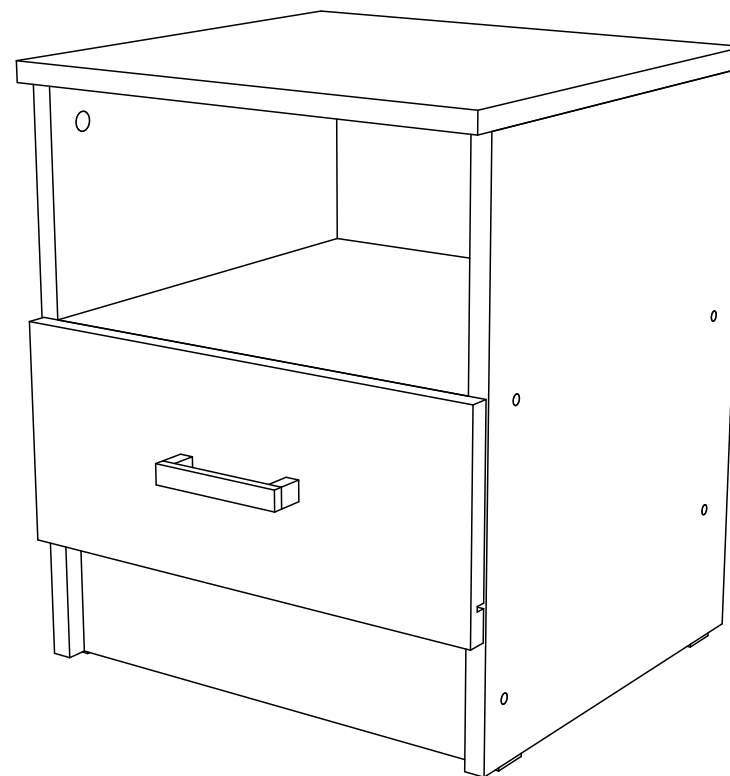
При сборке не рекомендуется одновременно вынимать детали из всех упаковок, во избежание их смешивания. Для удобства сборки и предотвращения перекосов и повреждений изделия, сборку производить на ровном полу покрытом бумагой либо тканью. Соблюдайте осторожность, чтобы не повредить поверхности деталей. В сборке сложных и больших изделий желательно участие двух человек.

Внимание: Производитель оставляет за собой право вносить незначительные изменения в конструкцию, не ухудшающие качество, внешний вид и дизайн изделия без предварительного уведомления.

ООО «ЭРА» Мебельное производство
Паспорт изделия
Инструкция по сборке и эксплуатации мебели

Тумба прикроватная

400 (Ш) x 468 (В) x 375 (Г)



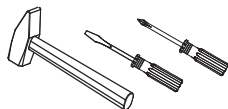
ЭРА
МЕБЕЛЬНОЕ
ПРОИЗВОДСТВО

Россия, 440031, Пензенская обл.,
г. Пенза, ул. Кривозерье, 28.
тел./факс: (8412) 62-02-00
эл. почта: mebel58@mail.ru
Сайт: www/mebel-era.ru

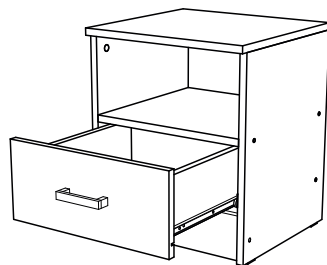
Упаковочная ведомость на детали

Упаковка	Наименование	Размер, мм	К-во	№
№1	Боковина левая	452x358	1	1
	Боковина правая	452x358	1	2
	Крыша	400x374	1	3
	Вязка	367x358	1	4
	Планка	367x78	1	5
	Цоколь	367x100	1	6
	Панель	396x173	1	7
	Боковина ящика	350x120	2	8
	Вязка ящика	310x120	1	9
	ДВП		366x399	1
		355x342	1	11
Фурнитура	пакет №1			

Необходимый инструмент для сборки



Также вам понадобится инструмент для сверления отверстий и сверло диаметром 5 мм



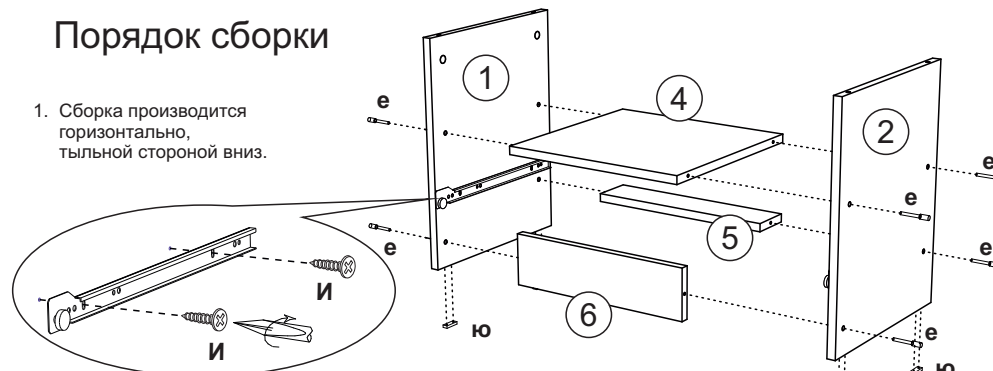
Внимание: Производитель рекомендует Вам производить сборку с помощью специалиста, так как неправильная сборка может привести к нежелательным последствиям. Данная инструкция даст Вам необходимую информацию и рекомендации по сборке, порядка которой просим Вас придерживаться. Перед сборкой необходимо внимательно ознакомиться с инструкцией, проверить комплектность фурнитуры и разобрать её по назначению. Заранее выбрать место установки комплекта. Вскрыть пакеты и прикрепить фурнитуру по наколкам. Детали в пакетах полностью соответствуют комплекточной ведомости на детали.

Комплектовочная ведомость на фурнитуру

Шток стяжки эксцентриковой а	Чашка стяжки эксцентриковой б	Шуруп 4x16 и	Гвозди г	Шуруп 4x35 ш	Евровинт е	Направляющие роликовые 350 о
8шт	8шт	12шт	15шт	4шт	8шт	1компл
Ручка 96 мм к	Саморез для ручки	Заглушка для эксцентрика	Подпятник ю	Евроключ	Заглушка для евровинта	
1шт	2шт	4шт	4шт	1шт	8шт	

Порядок сборки

1. Сборка производится горизонтально, тыльной стороной вниз.

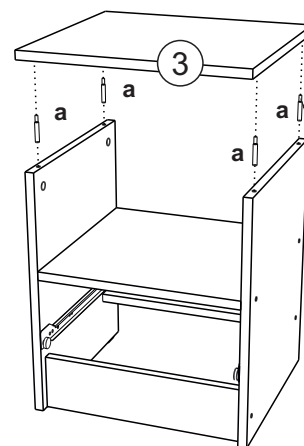


2. Предварительно к боковинам (1,2) фиксируем роликовые направляющие (о) шурупами 4x16 (и) и к торцам крепим подпятники (ю) гвоздями (г).

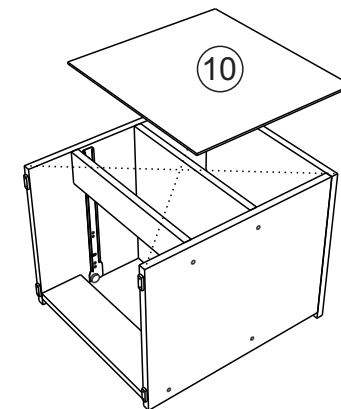
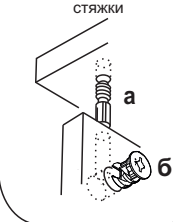
3. Подготовленные боковины (1,2) соединяем между собой вязкой (4), цоколем (6) и планкой (5) при помощи еврошурупов (е).

4. К собранному узлу крепим крышку (3), предварительно ввернув в неё шток эксцентриковой стяжки (а) и стягиваем чашкой эксцентриковой стяжки (б).

5. Для монтажа задней стенки (10) необходимо выровнять диагонали и затем закрепить гвоздями (г).

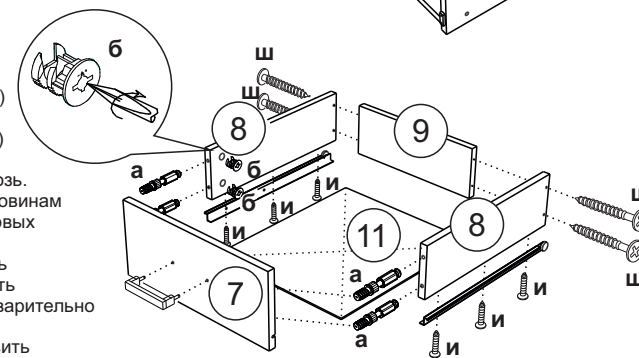


Крепление эксцентриковой стяжки



Сборка ящика

- Шток эксцентриковой стяжки (а) крепим к фасаду ящика (7).
- Боковины (8) соединить вязкой (9) при помощи шурупа 4x35 (ш).
- Для установки ручки на панель (7) необходимо досверлить глухие отверстия диаметром 5 мм насквозь.
- Панель ящика (7) закрепить к боковинам ящика (8) с помощью эксцентриковых стяжек (а, б).
- Собранную конструкцию положить лицевой стороной вниз и закрепить дно ящика (11) гвоздями (г), предварительно выравнив диагонали.
- На боковинах ящика (8) установить направляющие (о), зафиксировав их шурупами 4x16 (и).



Правила эксплуатации и инструкции по уходу за мебелью

Для поддержания надлежащего внешнего вида и долговечности мебели рекомендуется соблюдать следующие правила.

1. Мебельная продукция должна эксплуатироваться в сухих и теплых помещениях, имеющих отопление и вентиляцию, при температуре воздуха от +10С° до +40С°, относительной влажности 45-70%.
2. Устанавливать мебельную продукцию рекомендуется не менее 50-60см от источника тепла во избежание ускоренного старения покрытия и деформации мебельных панелей.
3. Все поверхности мебельной продукции требуется оберегать от попадания влаги во избежание разбухания панелей, отклеивания кромок на торцевых поверхностях.
4. Изделия необходимо устанавливать на ровных поверхностях.
5. По мере загрязнения изделий, поверхности протирают мягкой тканью со специальными средствами, использование абразивных веществ и растворителей может привести к необратимым повреждениям поверхностей.
6. Запрещается перемещение мебели в нагруженном состоянии, для перемещения необходимо освободить от вещей и съемных деталей конструкции.
7. В процессе эксплуатации возможно ослабление крепежной фурнитуры, необходимо осуществлять «Затяжку».

Общие технические указания по сборке.

Для удобства транспортировки и во избежание повреждений, мебель поставляется в разобранном виде в индивидуальной упаковке. Покупатель может собрать ее самостоятельно, либо воспользоваться услугами квалифицированных сборщиков. Не ознакомившись с инструкцией, не приступайте к сборке.

Перед сборкой необходимо обязательно проверить комплектность каждой упаковки, согласно комплектной ведомости. Проверить наличие фурнитуры.

Внимание: При обнаружении дефектов и не комплектности к сборке не приступать. Претензия принимается при наличии упаковки.

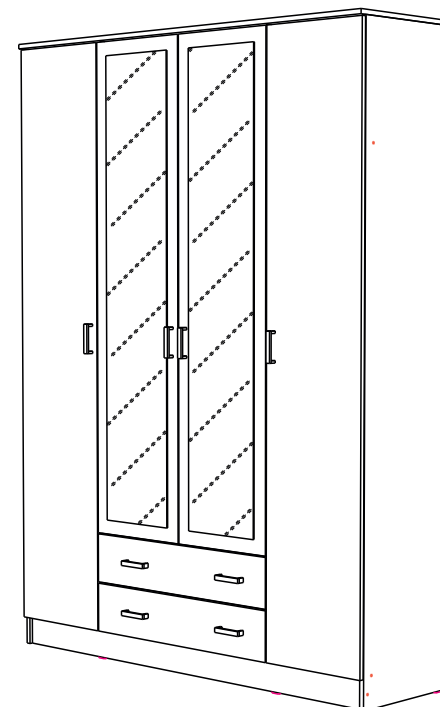
При сборке не рекомендуется одновременно вынимать детали из всех упаковок, во избежание их смешивания. Для удобства сборки и предотвращения перекосов и повреждений изделия, сборку производить на ровном полу покрытом бумагой либо тканью. Соблюдайте осторожность, чтобы не повредить поверхности деталей. В сборке сложных и больших изделий желательно участие двух человек.

Внимание: Производитель оставляет за собой право вносить незначительные изменения в конструкцию, не ухудшающие качество, внешний вид и дизайн изделия без предварительного уведомления.

ООО «ЭРА» Мебельное производство
Паспорт изделия
Инструкция по сборке и эксплуатации мебели

Шкаф «Квадро»

1600 (Ш) x 2200 (В) x 487 (Г)



ЭРА
МЕБЕЛЬНОЕ
ПРОИЗВОДСТВО

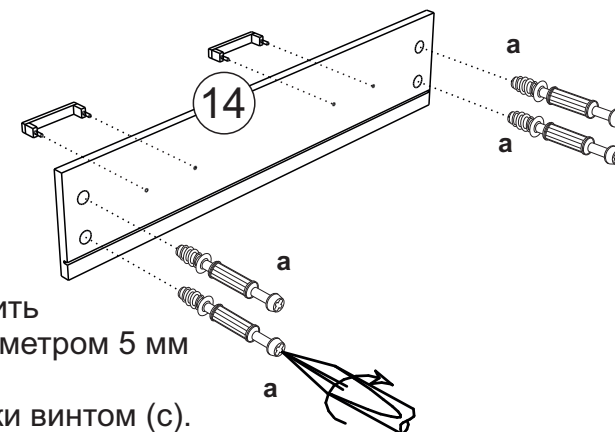
Россия, 440031, Пензенская обл.,
г. Пенза, ул. Кривозерье, 28.
тел./факс: (8412) 62-02-00
эл. почта: mebel58@mail.ru
Сайт: www/mebel-era.ru

Упаковочная ведомость на детали

Упаковка	Наименование	Размер, мм	К-во	№	
№1	Крышка	1600x487	1	1	
	Вязка	767x462	2	2	
	Боковина ящика	400x120	4	3	
	Вязка	384x462	2	4	
	Цоколь	1567x100	1	5	
	Вязка ящика	710x120	2	6	
	Вязка	1567x462	1	7	
	Штанга	759	1	8	
№2	Фасад левый	2080x396	1	9	
	Фасад правый	2080x396	1	10	
	Фасад средний левый	1728x396	1	11	
	Фасад средний правый	1728x396	1	12	
	Полка	384x428	6	13	
	Фасад ящика	796x172	2	14	
	Дно ящика (ДВП)	742x405	2	15	
	Фурнитура	пакет №1			
		пакет №2			
	Брус соединительный	760	4	16	
№3	Боковина левая	2184x462	1	17	
	Боковина правая	2184x462	1	18	
	Боковина средняя левая	2068x462	1	19	
	Боковина средняя правая	2068x462	1	20	
	Задняя стенка (ДВП)	2095x405	2	21	
	Задняя стенка	417x784	5	22	

Сборка ящика

1. Шток эксцентриковой стяжки (а) крепим к фасаду ящика (14).

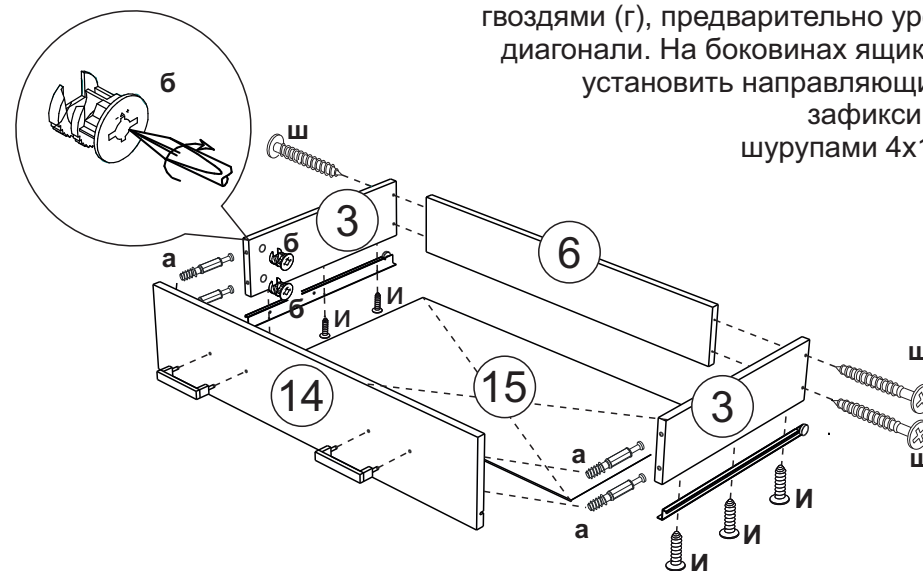


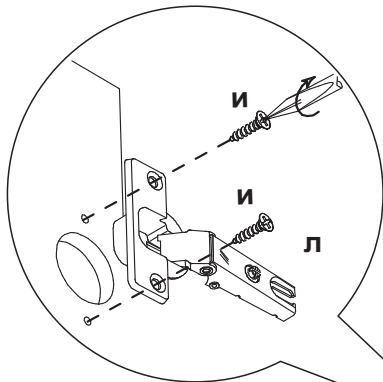
2. Для установки ручек на панель (14), необходимо досверлить глухие отверстия диаметром 5 мм насквозь. Далее закрепить ручки винтом (с).

3. Боковины (13) соединить вязкой (6) при помощи шурупа 4x35 (ш).

4. Панель ящика (14) закрепить к бокам ящика (13) с помощью эксцентриковых стяжек (а,б).

5. Собранный конструкцию положить лицевой стороной вниз и закрепить дно ящика (15) гвоздями (г), предварительно уравнив диагонали. На боковинах ящика (13) установить направляющие (о), зафиксировав шурупами 4x16 (и).



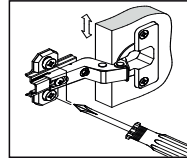


9. Подготавливаем фасады (9,10) и (11,12) с зеркалом. Для этого накладные петли (л) необходимо вставить в готовые отверстия и закрепить шурупами 4x16 (и). Ответную планку петли (м) крепим к боковинам (17,19,20,18), также шурупами 4x16 (и).

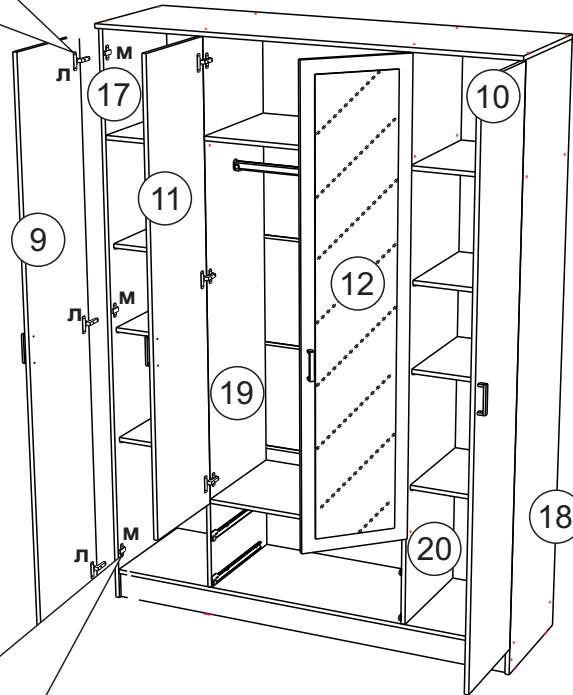
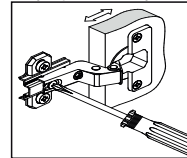
Регулировка положения двери и зазоров



Регулировка по высоте

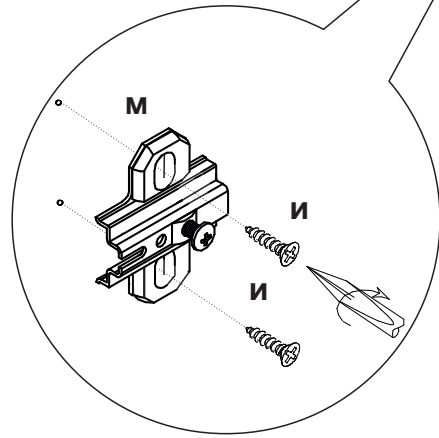


Регулировка по глубине



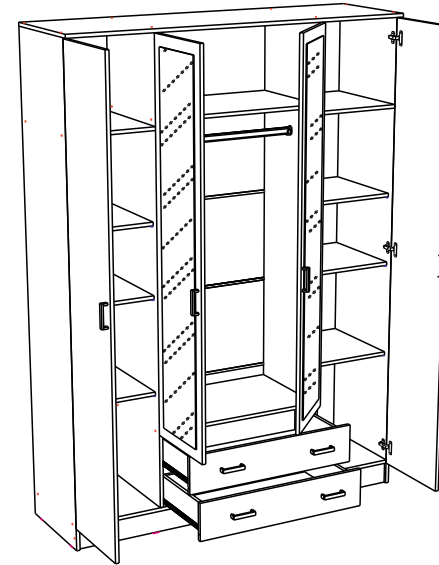
10. При необходимости отрегулировать петли, согласно схемы.

11. Для установки ручек на створки, необходимо досверлить глухие отверстия диаметром 5 мм насквозь, закрепить ручки винтом (с) и навесить фасады.

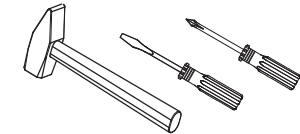


Комплектовочная ведомость на фурнитуру

Евровинт е 34шт	Шуруп4x16 и 78шт	Шуруп 4x35 ш 8шт	Ручка С17 96 мм з 8шт	Саморез для ручек с 16шт	Петля накладная л 12шт	Планка петли м 1шт
Направляющие роликовые 400 о 2 компл	Полкодержатель д 24шт	Подпятник ю 6шт	Гвозди г 100шт	Заглушка для эксцентрика 8шт	Заглушка для евровинта 10шт	Евроключ 1шт
Штангодержатель х 2шт	Брус соединительный 760мм-4шт	Шток стяжки эксцентриковой а 8шт	Чашка стяжки эксцентриковой б 8шт	Скалка 759 мм	Шайба пластмассовая 20шт	



Необходимый инструмент для сборки



Также вам понадобится инструмент для сверления отверстий и сверло диаметром 5 мм.

Внимание: Производитель рекомендует Вам производить сборку с помощью специалиста, так как неправильная сборка может привести к нежелательным последствиям. Данная инструкция даст Вам необходимую информацию и рекомендации по сборке, порядка которой просим Вас придерживаться. Перед сборкой необходимо внимательно ознакомиться с инструкцией, проверить комплектность фурнитуры и разобрать её по назначению. Заранее выбрать место установки комплекта. Вскрыть пакеты и прикрепить фурнитуру по наклкам. Детали в пакетах полностью соответствуют комплектовочной ведомости на детали.

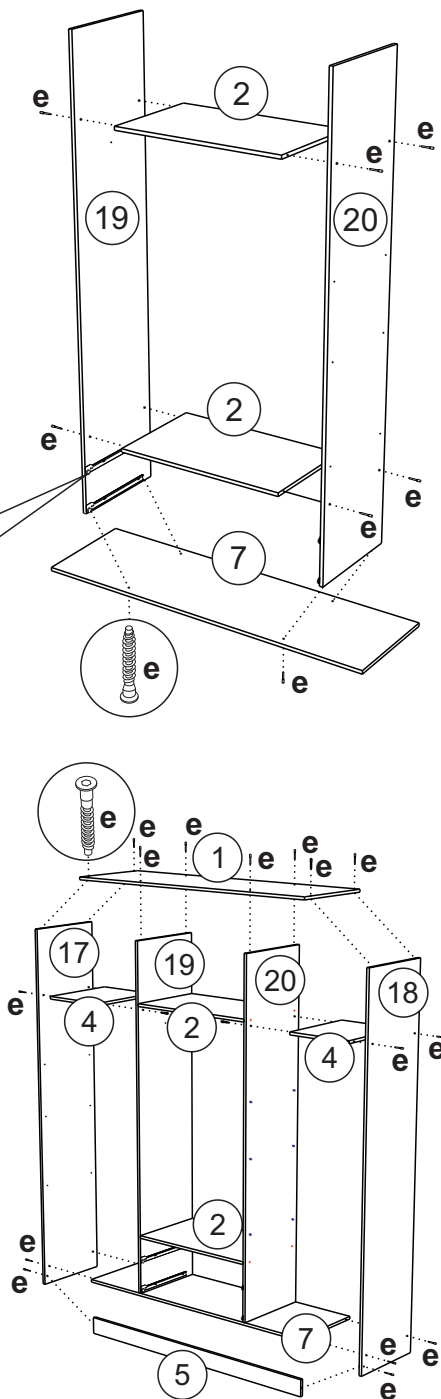
Порядок сборки шкафа

1. Сборка производится горизонтально, тыльной стороной вниз.

2. Предварительно на боковины (19,20) прикрепить роликовые направляющие (о) с помощью шурупов 4x16 (и).

3. Боковины (19,20) соединяем вязками (20) и снизу вязкой (7) на еврошурупы (е).

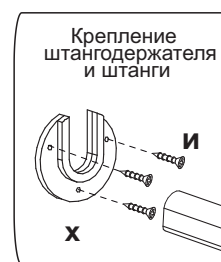
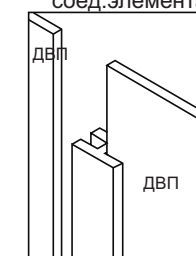
4. Собранный узел крепим к боковинам (17,18) при помощи вязки (4), цоколя (5) и крышки (1) еврошурупами (е).



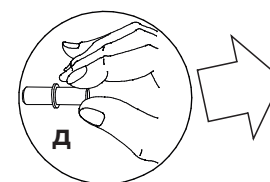
5. Для монтажа задних стенок (21,22), необходимо собранное изделие положить лицевой стороной вниз, замерить и уровнять диагонали.

6. Положить задние стенки (21,22), аккуратно выровнять углы. Между ДВП (22) установить соединительный брус (16). Далее закрепить гвоздями (г) на торцы боковин (17,18) и цоколя (5) прикрепить подпятники (ю), также гвоздями (г).

Схема крепления соедин.элемента



Установка



полкодержателя

7. Поставить собранную конструкцию вертикально.

8. На боковины (19,20) фиксируем скалкодержатели (х) шурупами 4x16 (и). Устанавливаем полки (13), для чего на боковины (17,19 и 20,18) крепим полкодержатели (д).

