

Правила хранения, ухода и эксплуатации мебели

Для поддержания надлежащего внешнего вида и долговечности мебели рекомендуется соблюдать следующие правила:

1. Мебель должна храниться и эксплуатироваться в сухих и теплых помещениях имеющих отопление и вентиляцию, при температуре не ниже + 2 С и не выше + 40 С при относительной влажности воздуха 45-70 % (ГОСТ 16371-2014).
2. Следить, чтобы температура приборов или посуды, находящейся в контакте с поверхностью, не превышала + 120 С.
3. Не рекомендуется устанавливать мебель вблизи отопительных приборов и под прямые солнечные лучи.
4. Во избежание набухания щитов не допускать скопление воды на поверхностях мебельных изделий.
5. Беречь поверхность мебели от механических повреждений.
6. Уход за мебелью и лицевой фурнитурой осуществлять с помощью влажных тканей с применением специально предназначенных для этих целей чистящих и полирующих средств. После чего протирать насухо.
7. Не использовать для чистки средства содержащие абразивные материалы, эфиры и растворители.
8. В процессе эксплуатации мебели возможно ослабление крепежной фурнитуры. При этом необходимо осуществлять «затяжку» всех изделий металлофурнитуры, осуществляющих крепеж и регулировку узлов, обеспечивающих открывание и трансформацию подвижных элементов.
9. В случае перестановки мебели, следует полностью освободить изделие от посторонних предметов, вынуть выдвижные ящики и съемные полки. Во избежание поломки опор перемещать изделие необходимо над уровнем пола.

Гарантии изготовителя

1. Предприятие - изготовитель гарантирует сохранность качественных показателей мебели, в течение 24 месяцев со дня продажи при условии соблюдения потребителем правил изложенных в данной инструкции.
2. Срок службы 5 лет.
3. За механические повреждения, возникшие при транспортировке, сборке-установке или хранении, предприятие - изготовитель ответственности не несет.

В случае приобретения уцененной мебели претензии по качеству и внешнему виду не принимаются.



Декларация соответствия
№RU Д-RU.MC45.B.01567



Модульная система «Торонто» Центральная секция

ИП Пылайкин Владимир Анагольевич, Россия, Пензенская обл., Пензенский р-он, с. Богословка, ул.Полевая, д.9		
ИП Пылайкина Елена Юрьевна, Россия, Пензенская обл., Пензенский р-он, с. Богословка, ул.Полевая, д.12		
Материал: ЛДСП Дата изготовления: 20__год Гарантийный срок эксплуатации 24 мес. Срок службы изделия 5 лет.	Соответствует требованиям ГОСТ 16371-2014; ТР ТС 025/2012; ТО 31-001-014409/143-2017	Код ТН ВЭД ЕАЭС 9403 20 800 9 9403 60 100 9 9403 60 900 9 9403 89 000 0 9403 70 000 6



ПАСПОРТ ИЗДЕЛИЯ

инструкция по сборке и эксплуатации *Модульная система «Торонто» Центральная секция*

Габариты: ш1850/г433/в2000мм.



Произведено: МК «ЗАРОН»

- ИП Пылайкин Владимир Анагольевич, Россия, Пензенская обл., Пензенский р-он, с. Богословка, ул.Полевая, д.9
 ИП Пылайкина Елена Юрьевна, Россия, Пензенская обл., Пензенский р-он, с. Богословка, ул.Полевая, д.12

E-mail: zaron-mebel@mail.ru

Сайт: www.zaron-mebel.ru

Модульная система «Торонто»

Центральная секция

Перед началом сборки необходимо ознакомиться с инструкцией и проверить комплектность деталей и крепежной фурнитуры.

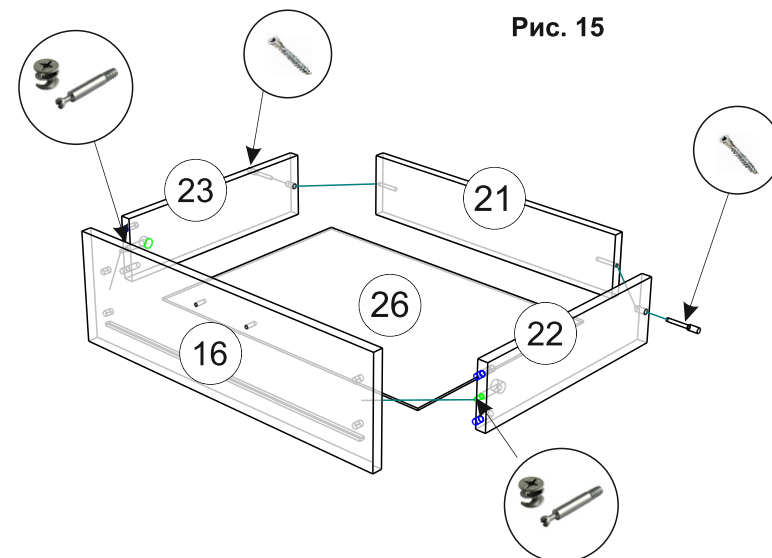
Производитель рекомендует проводить сборку с помощью специалиста, т. к. неправильная сборка может привести к нежелательным последствиям.

Необходимый инструмент для сборки: Отвертка фигурная, молоток, рулетка, шестигранный ключ №4.

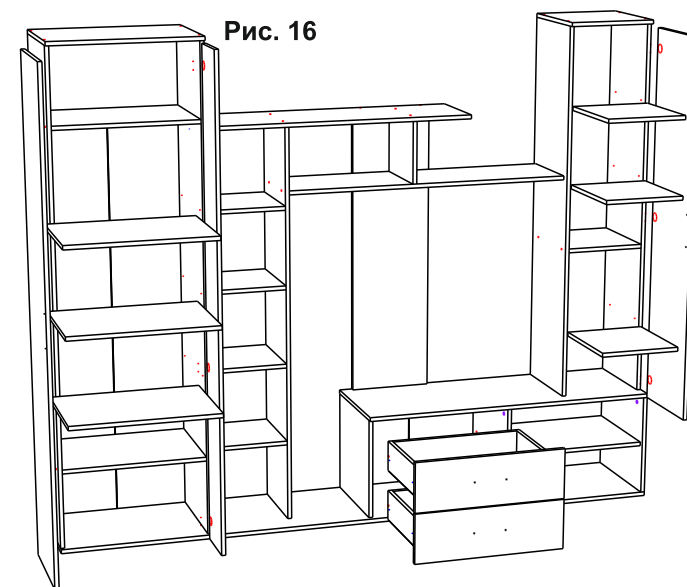
Список комплектуемой фурнитуры

Евровинт 6x50, шт.	64
Эксцентриковая стяжка, шт.	10
Заглушка евровинта белая, шт.	40
Заглушка эксцентрика белая, шт.	2
Гвозди 2x20, шт.	90
Шуруп 4x30, шт.	32
Шуруп 4x16, шт.	28
Евроключ 4мм, шт.	1
Опора ОСК 20 К, шт.	8
Ручка С-18 черная 128 мм, шт.	3
Шуруп для ручки, шт.	6
Полкодержатель металл, шт.	12
Петля накладная, шт.	3
Соединитель ЛДВП (409 мм), шт.	1
Направляющие шариковые (400 мм)	2
Шкант 8x30, шт.	8

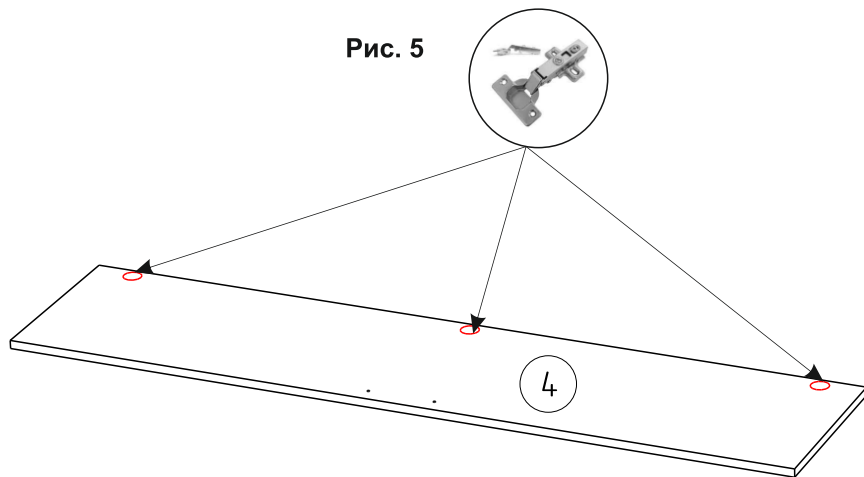
Приступите к сборке ящика. Соедините между собой (дет. № 21; 22; 23 и 16) при помощи евровинтов, шкантов и эксцентриковой стяжки. Вставьте (дет. № 26) в паз, находящийся на фасаде ящика (дет. № 16), следом замерьте диагональ. Размеры должны совпадать. Прибейте заднюю стенку ЛДВП (дет. № 26) гвоздями 2x20 с шагом 10 см. (См .Рис. 15)



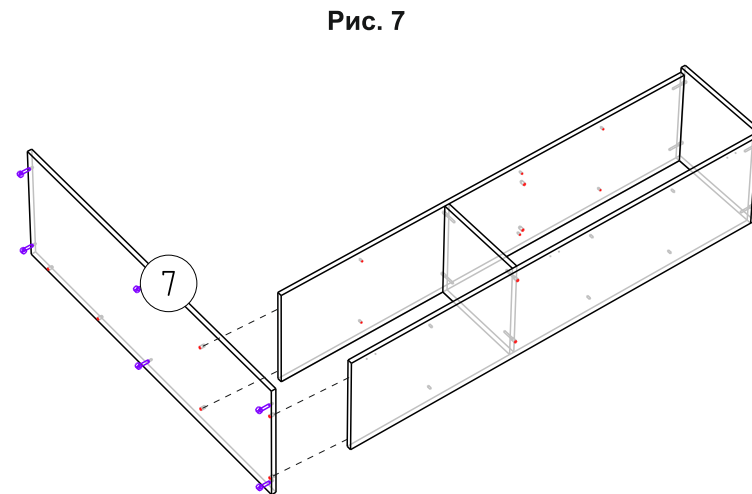
В конце сборки навесьте створку, приверните ручки, вставьте ящик на направляющие, поставьте полки, отрегулируйте зазоры.(См. рис. 16)



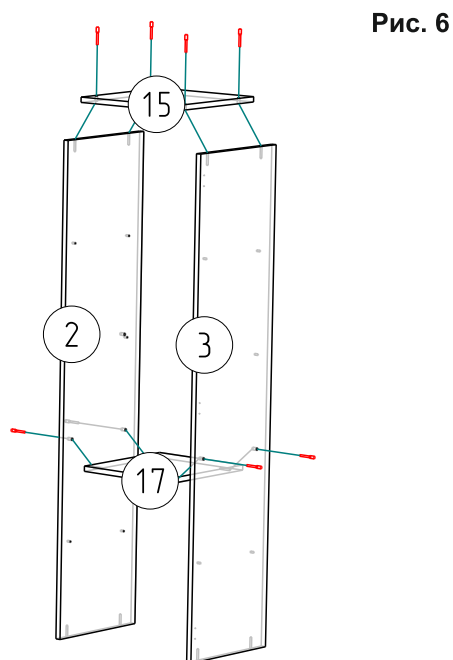
В отверстия на (Дет. № 4) приверните петли шурупами 4x16.
(См. рис. 5)



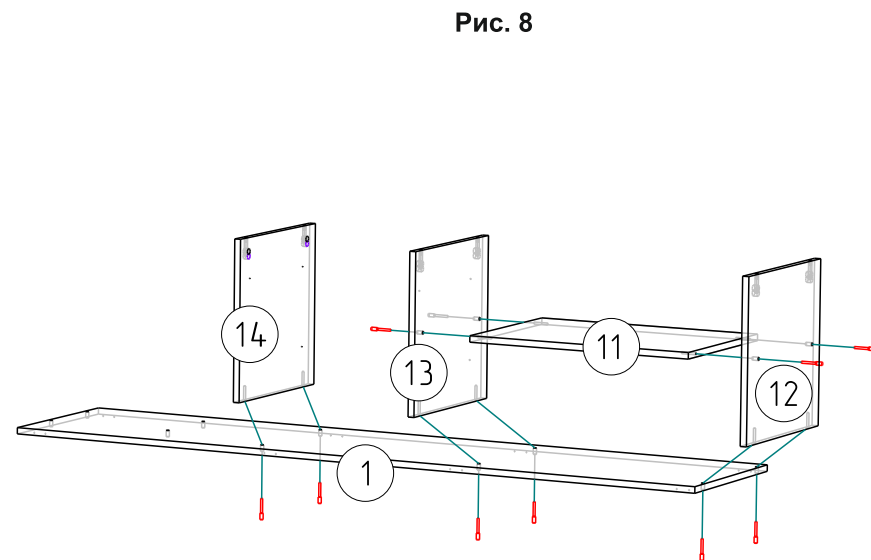
При помощи евровинтов соедините между собой собранный каркас и (дет. № 7). (См. рис. 7)



Соедините между собой (дет. № 2; 3; 15 и 17) евровинтами. (См. рис. 6)

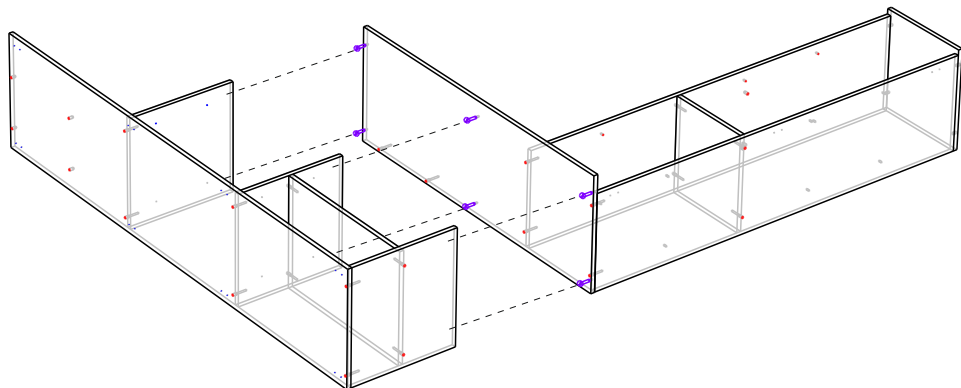


Далее соедините между собой (дет. № 11; 12; 13; 14 и 1) евровинтами.
(См. рис. 8)



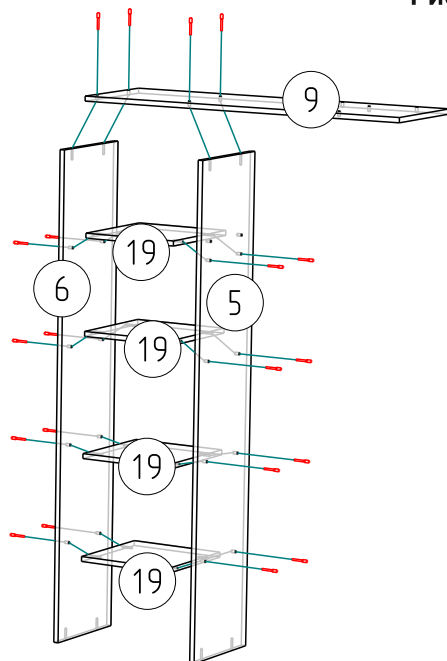
Соедините между собой два собранных каркаса при помощи эксцентриковой стяжки. (См .Рис. 9)

Рис. 9



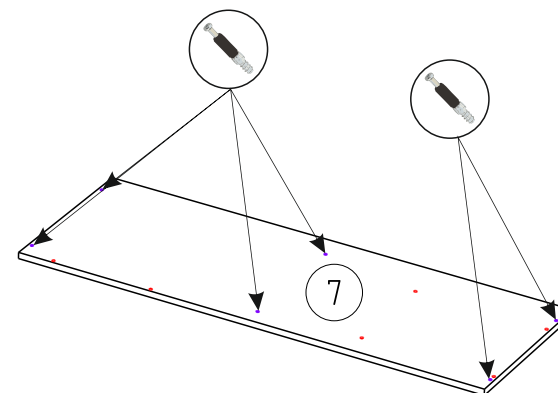
Теперь соедините между собой (дет. № 9; 5; 6 и 19) при помощи евровинтов. (См .Рис. 10)

Рис. 10



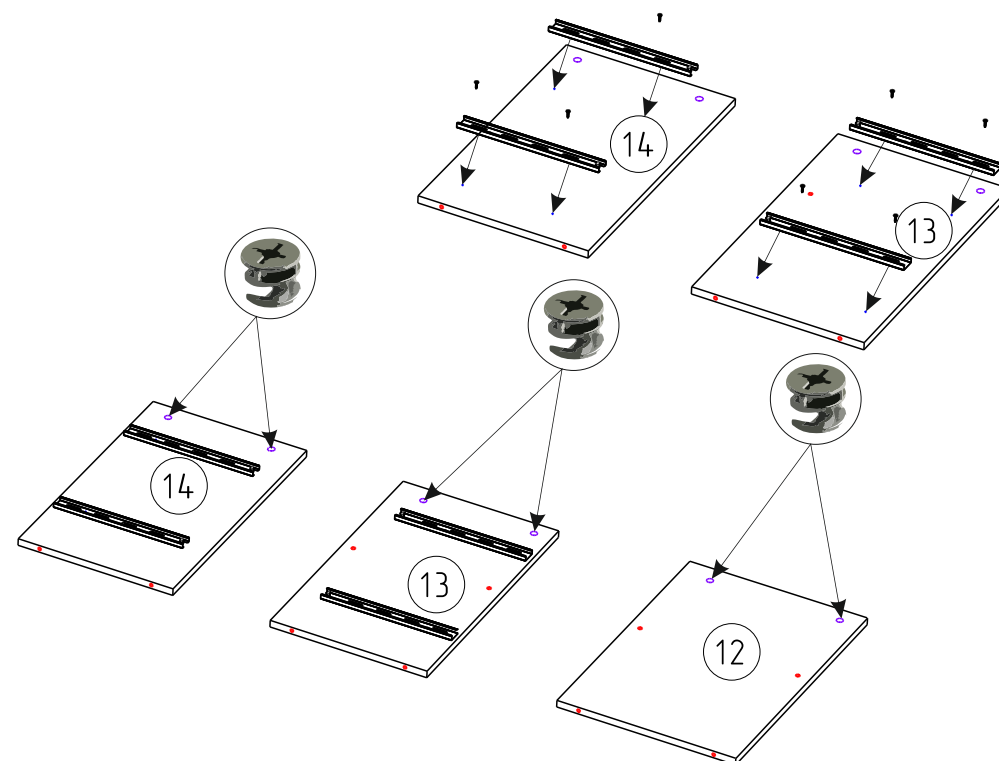
Затем в отверстия, которые расположены на (дет. № 7), вверните шток эксцентрика. (См .Рис. 3)

Рис. 3



Далее к (дет. № 13 и 14) приверните шариковые направляющие шурупами 4x16. Следом в отверстия на тех же деталях и на (дет. № 12) вставьте эксцентрик. (См. рис. 4)

Рис. 4

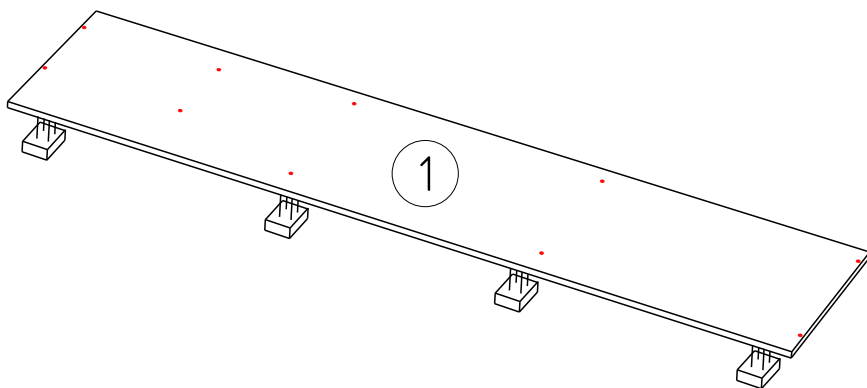


Порядок сборки изделия

Начинаем сборку с установки фурнитуры.

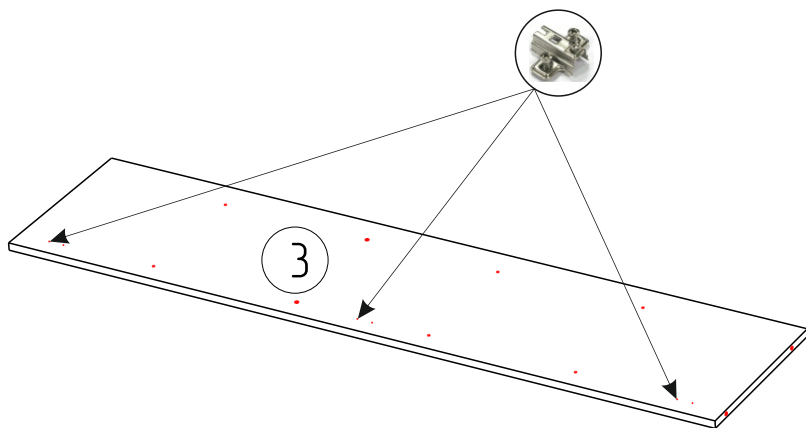
К (дет. № 1) приверните опоры шурупами 4x30. (См. Рис. 1)

Рис. 1



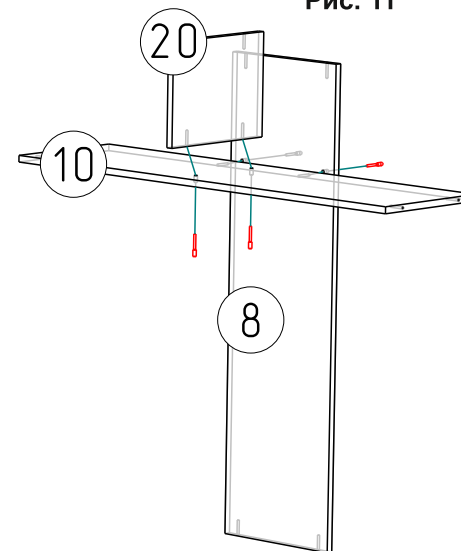
Затем к (дет. № 3) приверните ответные планки петель шурупами 4x16. (См. Рис. 2)

Рис. 2



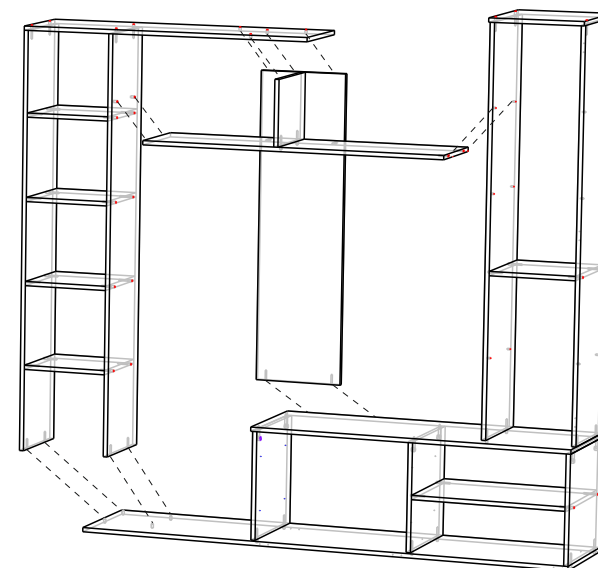
При помощи евровинтов соедините между собой (дет. № 8; 10 и 20). (См. рис. 11)

Рис. 11



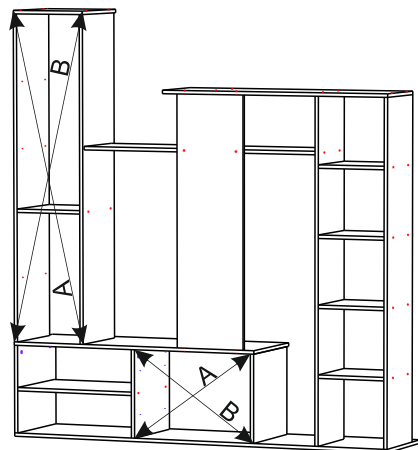
При помощи евровинтов соедините между собой собранные каркасы изделия. (См. рис. 12)

Рис. 12



Замерьте диагональ у собранных модулей. Размеры должны совпадать.
(См. рис. 13)

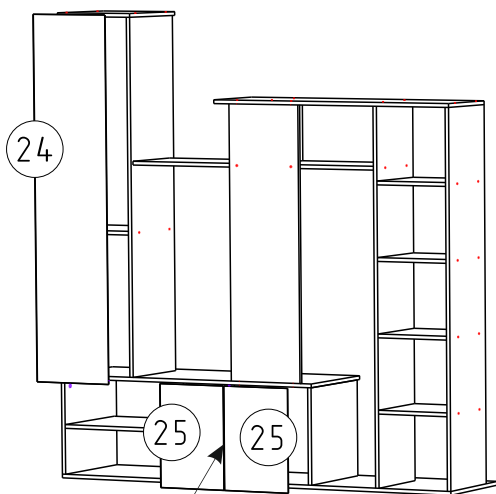
Рис. 13



$$A=B$$

После гвоздями 2x20 с шагом в 10 см прибейте заднюю стенку из ЛДВП (дет. № 24 и 25) (См. рис. 14)

Рис. 14



Соединитель ЛДВП

Детализровка изделия

№	Наименование	Кол-во	Размер	
1	Крышка нижняя (тумба ТВ)	1	1850	430
2	Бок левый (пенал)	1	1523	360
3	Бок правый (пенал)	1	1523	360
4	Створка пенал	1	1517	346
5	Бок правый (пенал открытый)	1	1590	326
6	Бок левый (пенал открытый)	1	1590	326
7	Крышка верх (тумба ТВ)	1	1202	430
8	Щит	1	1165	326
9	Крышка (пенал открытый)	1	1100	326
10	Полка открытая	1	1150	310
11	Вязка (тумба)	1	576	410
12	Бок правый (тумба)	1	409	430
13	Стойка (тумба)	1	409	410
14	Бок левый	1	409	410
15	Крышка (пенал)	1	350	380
16	Фасад ящика	2	200	604
17	Вязка (пенал)	1	318	360
18	Полка	3	318	350
19	Вязка	4	318	326
20	Стойка	1	250	310
21	Задняя панель ящика	2	519	120
22	Боковина ящика правая	2	400	120
23	Боковина ящика левая	2	400	120
24	ЛДВП	1	1551	346
25	ЛДВП	2	437	301
26	ЛДВП	2	547	406