

Правила хранения, ухода и эксплуатации мебели

Для поддержания надлежащего внешнего вида и долговечности мебели рекомендуется соблюдать следующие правила:

1. Мебель должна храниться и эксплуатироваться в сухих и теплых помещениях имеющих отопление и вентиляцию, при температуре не ниже + 2 С и не выше + 40 С при относительной влажности воздуха 45-70 % (ГОСТ 16371-2014).
2. Следить, чтобы температура приборов или посуды, находящейся в контакте с поверхностью, не превышала + 120 С.
3. Не рекомендуется устанавливать мебель вблизи отопительных приборов и под прямые солнечные лучи.
4. Во избежание набухания щитов не допускать скопление воды на поверхностях мебельных изделий.
5. Беречь поверхность мебели от механических повреждений.
6. Уход за мебелью и лицевой фурнитурой осуществлять с помощью влажных тканей с применением специально предназначенных для этих целей чистящих и полирующих средств. После чего протирать насухо.
7. Не использовать для чистки средства содержащие абразивные материалы, эфиры и растворители.
8. В процессе эксплуатации мебели возможно ослабление крепежной фурнитуры. При этом необходимо осуществлять «затяжку» всех изделий металлофурнитуры, осуществляющих крепеж и регулировку узлов, обеспечивающих открывание и трансформацию подвижных элементов.
9. В случае перестановки мебели, следует полностью освободить изделие от посторонних предметов, вынуть выдвижные ящики и съемные полки. Во избежание поломки опор перемещать изделие необходимо над уровнем пола.

Гарантия изготовителя

1. Предприятие - изготовитель гарантирует сохранность качественных показателей мебели, в течение 24 месяцев со дня продажи при условии соблюдения потребителем правил изложенных в данной инструкции.
2. Срок службы 5 лет.
3. За механические повреждения, возникшие при транспортировке, сборке-установке или хранении, предприятие - изготовитель ответственности не несет.

В случае приобретения уцененной мебели претензии по качеству и внешнему виду не принимаются.



Декларация соответствия
№RU Д-РУ.МС45.В.01567



Модульная система «Торонто» Шкаф двухстворчатый

ИП Пылайкин Владимир Анагольевич, Россия, Пензенская обл., Пензенский р-он, с. Богословка, ул.Полевая, д.9

ИП Пылайкина Елена Юрьевна, Россия, Пензенская обл., Пензенский р-он, с. Богословка, ул.Полевая, д.12

Материал: ЛДСП
Дата изготовления: 20__год
Гарантийный срок эксплуатации 24 мес.
Срок службы изделия 5 лет.

Соответствует требованиям
ГОСТ 16371-2014;
ТР ТС 025/2012;
ТО 31-001-014409/1143-2017

Код ТН ВЭД ЕАЭС
9403 20 800 9 9403 60 100 9
9403 60 900 9 9403 89 000 0
9403 70 000 8



ПАСПОРТ ИЗДЕЛИЯ

инструкция по сборке и эксплуатации *Модульная система «Торонто»* *Шкаф двухстворчатый*

Габариты: ш600/г433/в2000мм.



Произведено: МК «ЗАРОН»

- ИП Пылайкин Владимир Анагольевич, Россия, Пензенская обл., Пензенский р-он, с. Богословка, ул.Полевая, д.9
 ИП Пылайкина Елена Юрьевна, Россия, Пензенская обл., Пензенский р-он, с. Богословка, ул.Полевая, д.12

E-mail: zaron-mebel@mail.ru

Сайт: www.zaron-mebel.ru

Модульная система «Торонто»

Шкаф двухстворчатый

Перед началом сборки необходимо ознакомиться с инструкцией и проверить комплектность деталей и крепежной фурнитуры.

Производитель рекомендует проводить сборку с помощью специалиста, т. к. неправильная сборка может привести к нежелательным последствиям.

Необходимый инструмент для сборки: Отвертка фигурная, молоток, рулетка, шестигранный ключ №4.

Список комплектуемой фурнитуры

Евровинт 6x50, шт.	16
Заглушка евровинта белая, шт.	8
Гвозди 2x20, шт.	52
Шуруп 4x30, шт.	16
Шуруп 4x16, шт.	32
Евроключ 4мм, шт.	1
Опора ОСК 20 К, шт.	4
Ручка С-18 черная 128 мм, шт.	1
Шуруп для ручки, шт.	2
Полкодержатель металл, шт.	12
Петля накладная, шт.	8
Соединитель ЛДВП (1632 мм), шт.	1
Стяжка межсекционная, шт	2

Детализировка изделия

№	Наименование	Кол-во	Размер	
1	Бок правый (шкаф)	1	1948	410
2	Бок левый (шкаф)	1	1948	4110
3	Створка большая (шкаф)	1	1940	393
4	Крышка верх (шкаф)	1	600	430
5	Крышка низ (шкаф)	1	600	430
6	Вязка (шкаф)	2	568	410
7	Полка	3	568	400
8	Створка малая (шкаф)	1	1940	200
9	ЛДВП	2	1653	297
10	ЛДВП	1	321	596

После гвоздями 2x20 с шагом в 10 см прибейте заднюю стенку из ЛДВП (дет. № 9 и 10) (См. рис. 6)

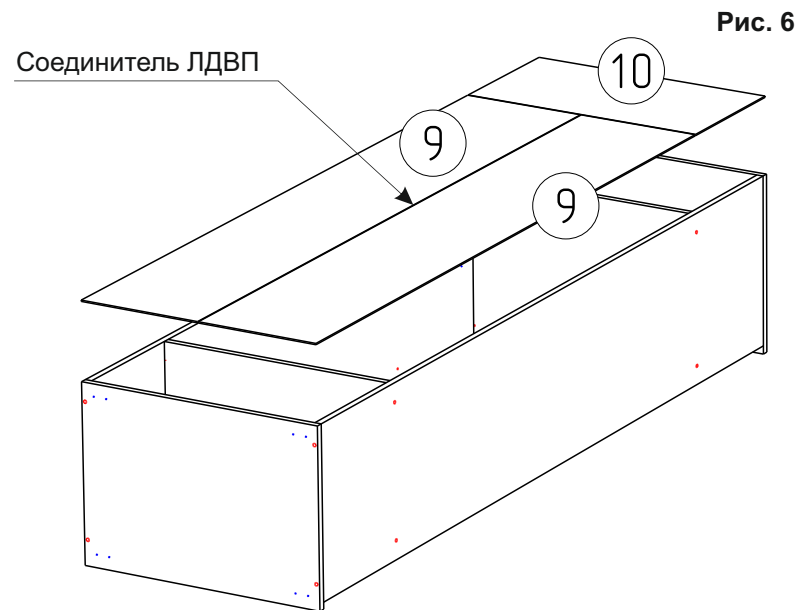


Рис. 6

В конце сборки навесьте створку, приверните ручки, поставьте полки, отрегулируйте зазоры. (См. рис. 7)

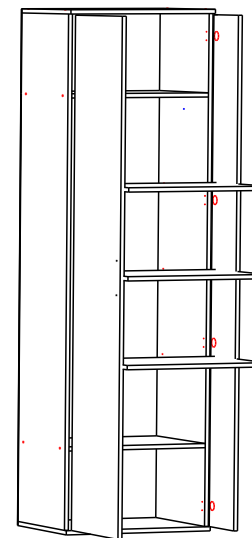
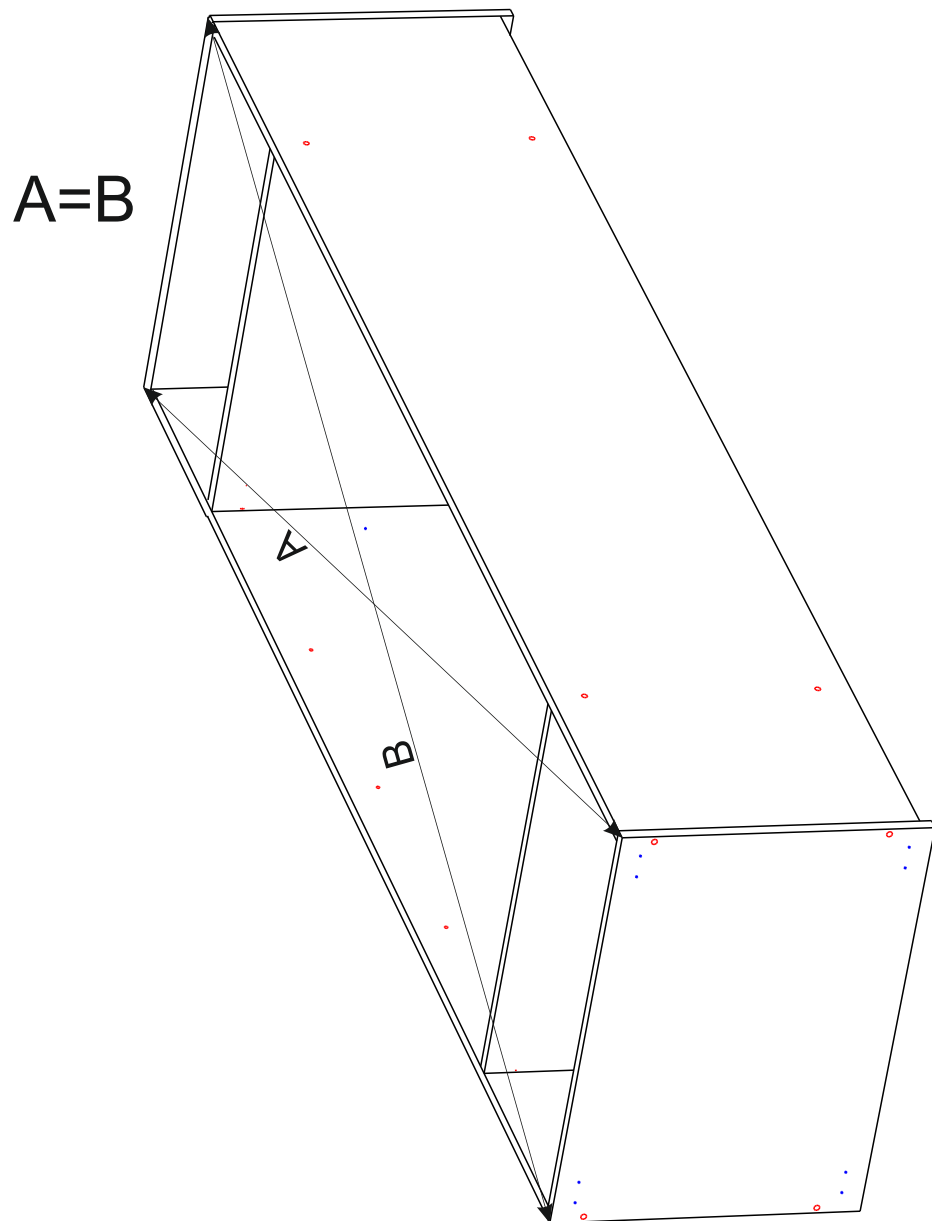


Рис. 7

Замерьте диагональ у собранного шкафа. Размеры должны совпадать.
(См. рис. 5)

Рис. 5

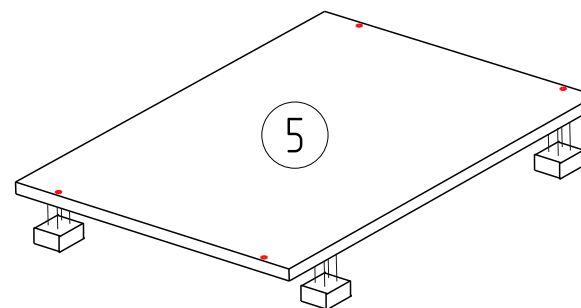


Порядок сборки изделия

Начинаем сборку с установки фурнитуры.

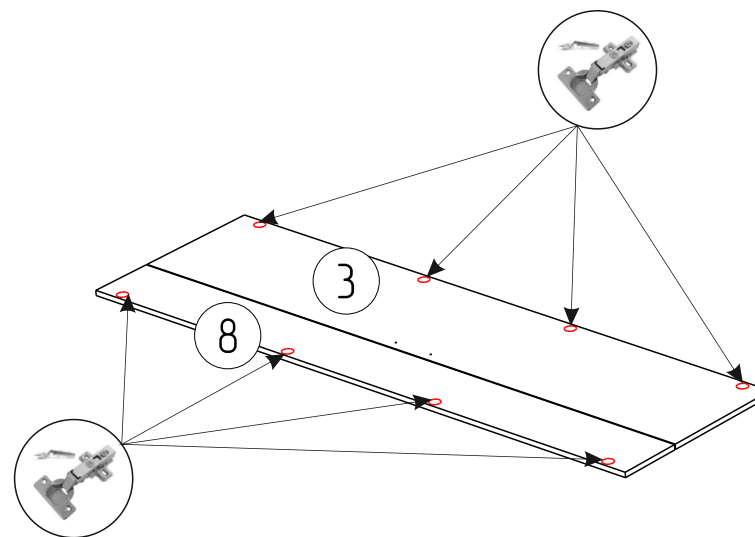
К (дет. № 5) приверните опоры шурупами 4x30. (См. Рис. 1)

Рис. 1

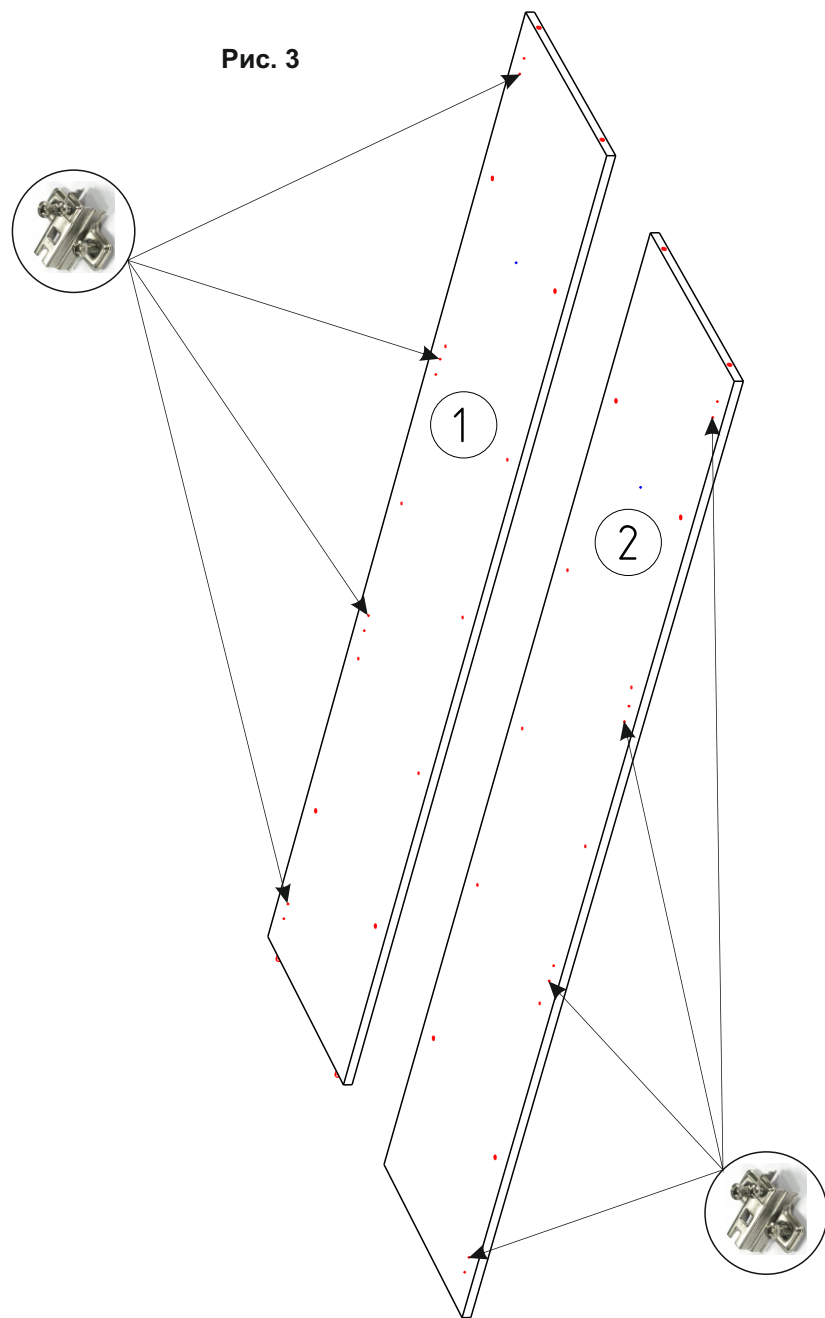


В отверстия на (дет. № 3 и 8) приверните петли (См. Рис. 2)

Рис. 2



Затем в отверстия на (дет. № 1 и 2) приверните ответные планки петель шурупами 4x16. (См. Рис. 3)



При помощи евровинтов соедините между собой (дет. № 1; 2; 4; 5 и 6). (См. рис. 4)

