

Правила хранения, ухода и эксплуатации мебели

Для поддержания надлежащего внешнего вида и долговечности мебели рекомендуется соблюдать следующие правила:

1. Мебель должна храниться и эксплуатироваться в сухих и теплых помещениях имеющих отопление и вентиляцию, при температуре не ниже + 2 С и не выше + 40 С при относительной влажности воздуха 45-70 % (ГОСТ 16371-2014).
2. Следить, чтобы температура приборов или посуды, находящейся в контакте с поверхностью, не превышала + 120 С.
3. Не рекомендуется устанавливать мебель вблизи отопительных приборов и под прямые солнечные лучи.
4. Во избежание набухания щитов не допускать скопление воды на поверхностях мебельных изделий.
5. Беречь поверхность мебели от механических повреждений.
6. Уход за мебелью и лицевой фурнитурой осуществлять с помощью влажных тканей с применением специально предназначенных для этих целей чистящих и полирующих средств. После чего протирать насухо.
7. Не использовать для чистки средства содержащие абразивные материалы, эфиры и растворители.
8. В процессе эксплуатации мебели возможно ослабление крепежной фурнитуры. При этом необходимо осуществлять «затяжку» всех изделий металлофурнитуры, осуществляющих крепеж и регулировку узлов, обеспечивающих открывание и трансформацию подвижных элементов.
9. В случае перестановки мебели, следует полностью освободить изделие от посторонних предметов, вынуть выдвижные ящики и съемные полки. Во избежание поломки опор перемещать изделие необходимо над уровнем пола.

Гарантии изготовителя

1. Предприятие - изготовитель гарантирует сохранность качественных показателей мебели, в течение 24 месяцев со дня продажи при условии соблюдения потребителем правил изложенных в данной инструкции.
2. Срок службы 5 лет.
3. За механические повреждения, возникшие при транспортировке, сборке-установке или хранении, предприятие - изготовитель ответственности не несет.

В случае приобретения уцененной мебели претензии по качеству и внешнему виду не принимаются.

Декларация соответствия
№RU Д-РУ.МС45.В.01567



отрезать и приклеить
(после сборки)

Модульная система «Хилтон» Стол письменный

ИП Пылайкин Владимир Анатольевич, Россия, Пензенская обл., Пензенский р-он, с. Богословка, ул.Полевая, д.9
Для производства под брендом ДОМА

Материал: ЛДСП	Соответствует требованиям	Код ТН ВЭД ЕАЭС	
Дата изготовления: 20__год	ГОСТ 16371-2014;	9403 20 800 9	9403 60 100 9
Гарантийный срок эксплуатации 24 мес.	ТР ТС 025/2012	9403 60 900 9	9403 89 000 0
Срок службы изделия 5 лет.	ТО 31-001-0144091143-2017	9403 70 000 8	



ПАСПОРТ ИЗДЕЛИЯ

инструкция по сборке и эксплуатации

Модульная система «Хилтон»

Стол письменный

Габариты: ш1100/д525/в778мм.



ИП Пылайкин Владимир Анатольевич, Россия, Пензенская обл., Пензенский р-он, с. Богословка, ул. Полевая, д.9
E-mail: zakup4@1hmm.ru
Сайт: www.hypermarketmebel.ru

Модульная система «Хилтон»

Стол письменный

Перед началом сборки необходимо ознакомиться с инструкцией и проверить комплектность деталей и крепежной фурнитуры.

Производитель рекомендует проводить сборку с помощью специалиста, т. к. неправильная сборка может привести к нежелательным последствиям.

Список комплектуемой фурнитуры

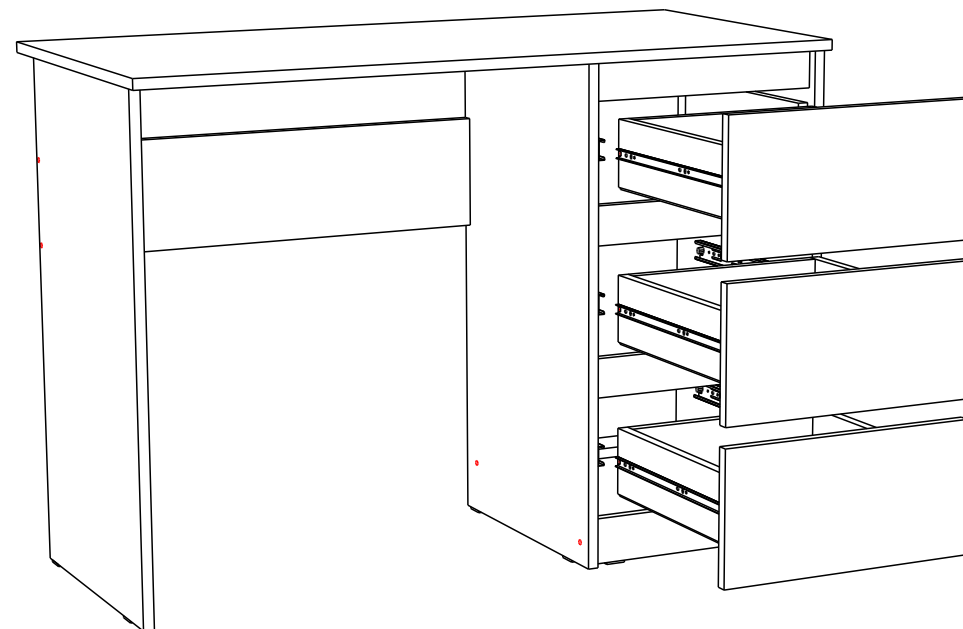
Гвоздь 2x20	85
Евровинт	14
Подпятник	8
Шкант дер.	12
Шуруп 4x16	24
Эксцентриковая стяжка	18
Заглушка эксцентриковая Белый/Серый	2
Заглушка евровинта Белый/Серый	10
Евроключ 4 мм	1
Направляющие шариковые 350 мм	3

Детализировка изделия

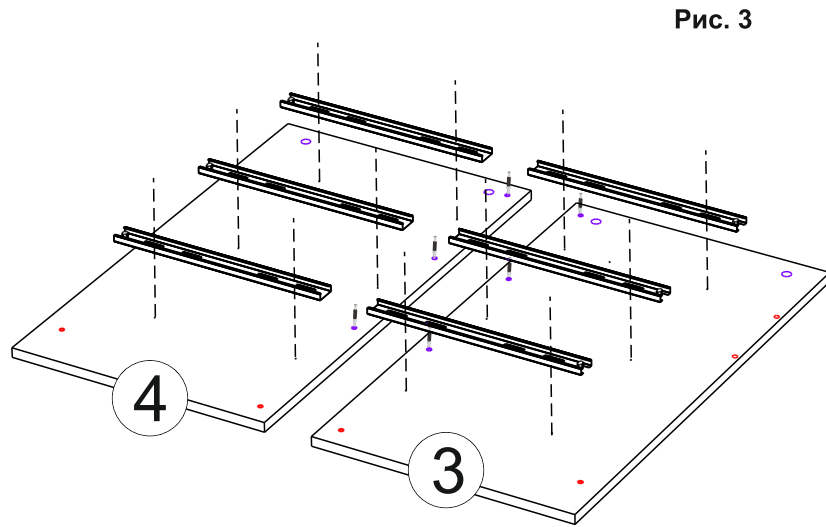
№	Наименование	Кол-во	Размер	
1	Крышка	1	1102	525
2	Бок открытый	1	762	426
3	Бок правый	1	762	426
4	Бок левый	1	762	426
5	Цоколь	1	368	70
6	Вязка нижняя	1	368	70
7	Планка	3	368	60
8	Боковина ящика правая	3	350	100
9	Боковина ящика левая	3	350	100
10	Задняя панель ящика	3	311	100
11	Фасад ящика	3	200	397
12	Ребро жесткости	1	170	684
13	ЛДВП	1	690	397
14	ЛДВП	3	339	356

В конце сборки вставьте ящики в направляющие. Вставьте заглушки на видимую фурнитуру.(См .Рис. 9)

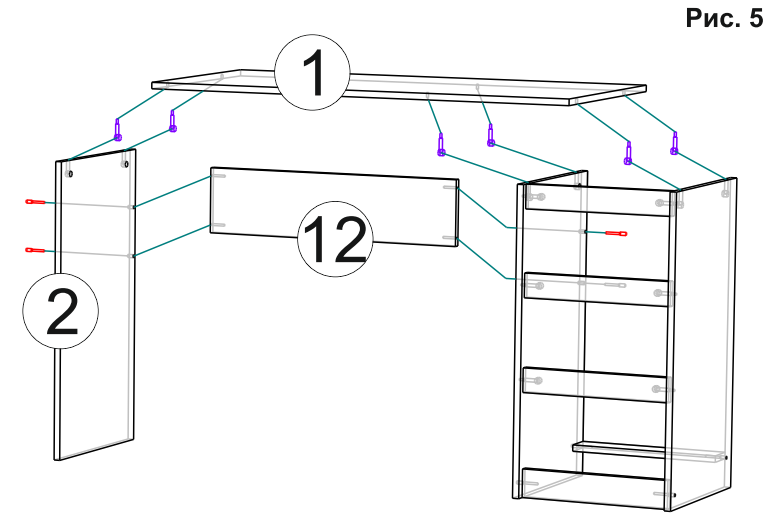
Рис. 9



Следом к (дет. № 3 и 4) приверните шариковые направляющие шурупами 4x16. (См. рис. 3)

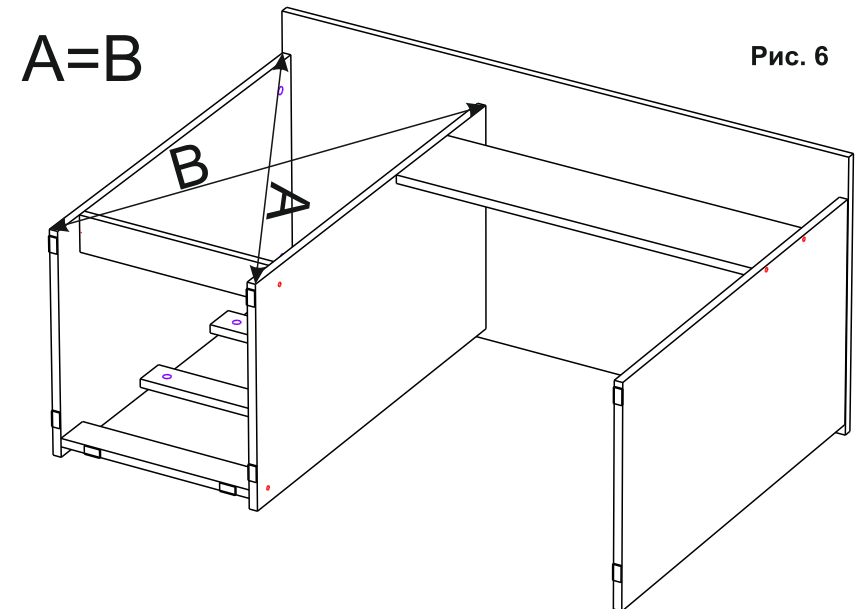
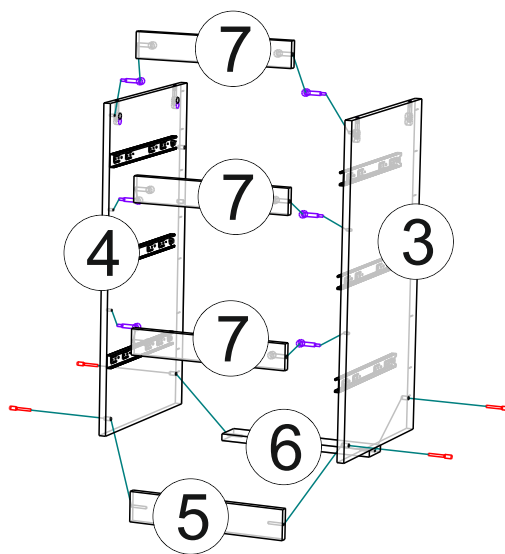


Далее к собранному каркасу приверните (дет. № 1; 2 и 12) при помощи евровинтов и эксцентриковой стяжки. (См. рис. 5)



Соедините между собой (дет. № 3; 4; 5; 6 и 7) при помощи евровинтов и эксцентриковой стяжки. (См. рис. 4)

Проверните собранный каркас. Замерьте диагональ. Размеры должны совпадать. (См. рис. 6)



После гвоздями 2x20 с шагом в 10 см прибейте заднюю стенку из ЛДВП (дет. № 13). (См. рис. 7)

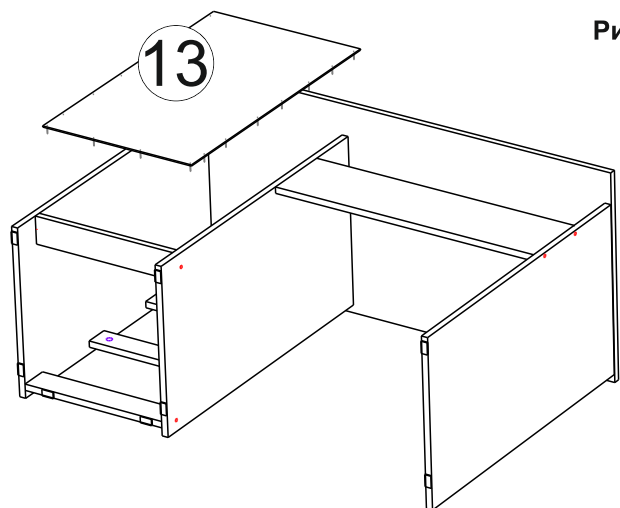


Рис. 7

Приступите к сборке ящика. Соедините между собой (дет. № 8; 9; 10 и 11) при помощи евровинтов, шкантов и эксцентриковой стяжки. Вставьте (дет. № 14) в паз, находящийся на фасаде ящика (дет. № 11), следом замерьте диагональ. Размеры должны совпадать. Прибейте заднюю стенку ЛДВП (дет. № 14) гвоздями 2x20 с шагом 10 см. Направляющие приверните к середине боковой стенки (дет № 8 и 9). (См. Рис. 8)

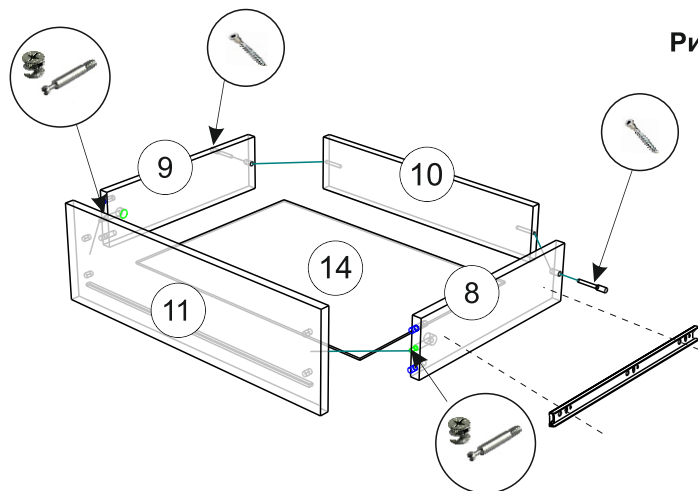


Рис. 8

Начните сборку с установки фурнитуры.

К торцам детали (дет. № 2; 3; 4 и 5) прибейте подпятники гвоздями 2x20. Также в отверстия на (дет. № 2; 3 и 4) вставьте эксцентрик. (См. рис. 1)

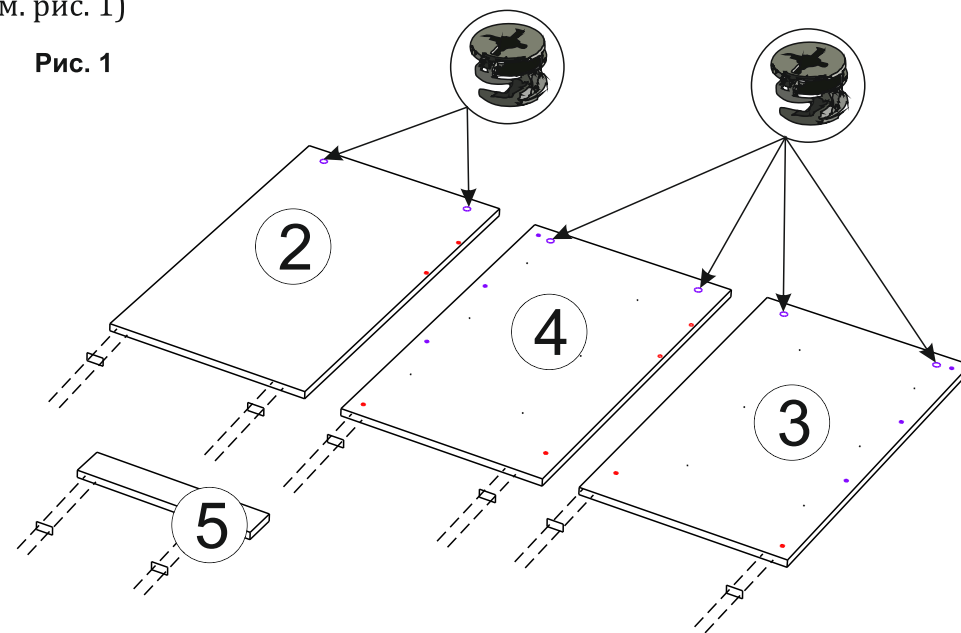


Рис. 1

После в отверстия на (дет. № 3 и 4) вверните шток эксцентрика. В отверстия на (дет. № 7) вставьте эксцентрик. (См. рис. 2)

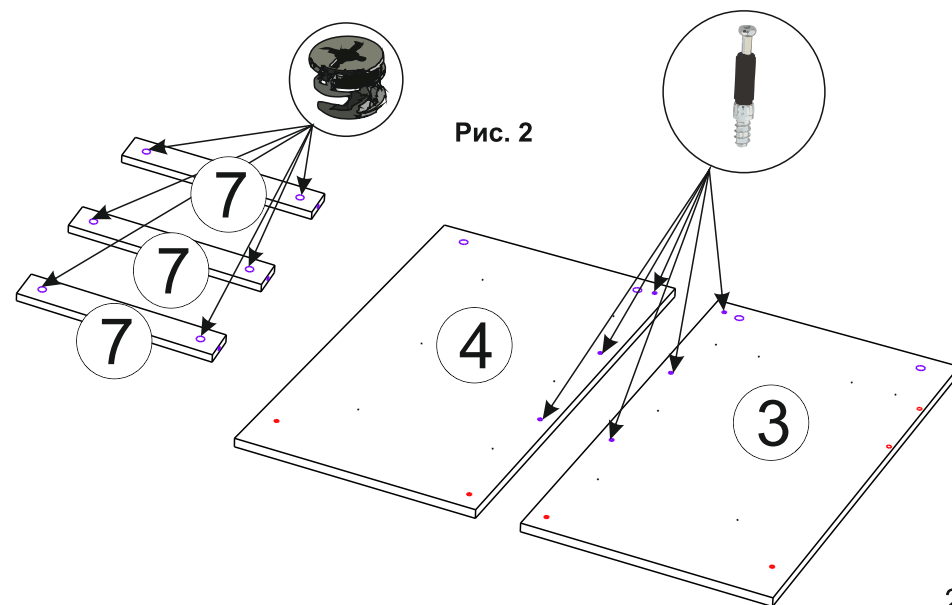


Рис. 2