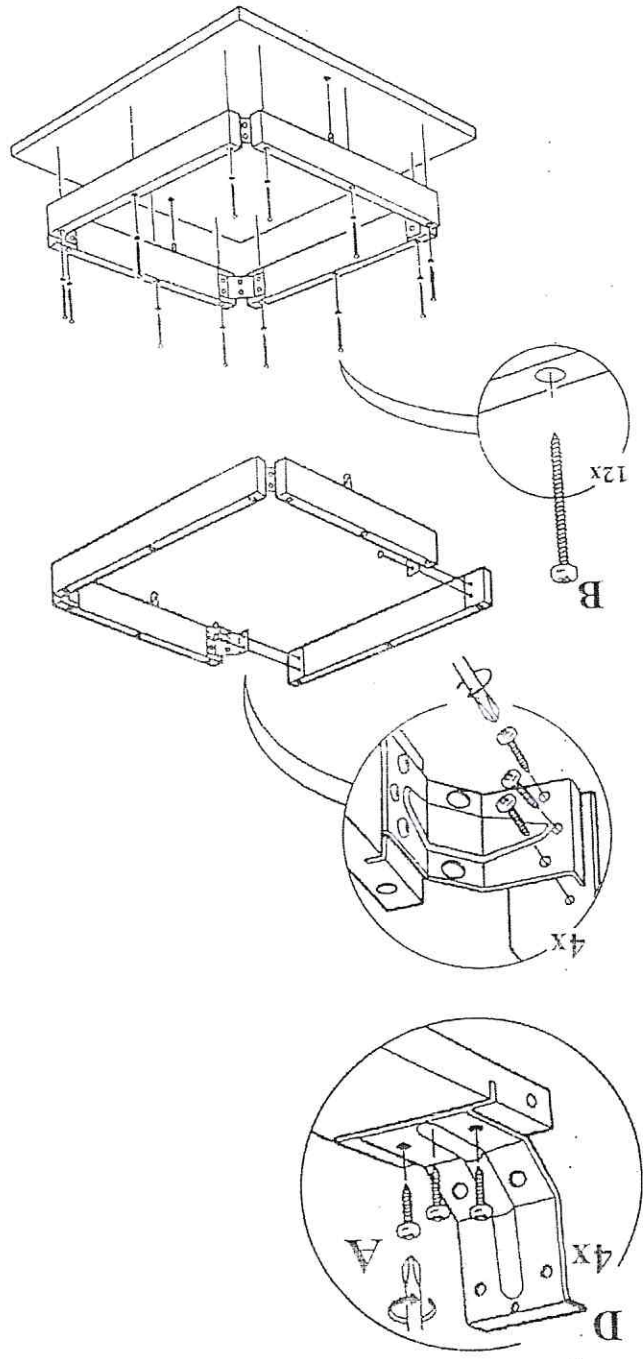


Стол обеденный С-01, С-02, С-03

Комплектность деталей

- 1. Ножка стола 4 шт.
- 2. Царга 4 шт.
- 3. Крышка стола 1 шт.



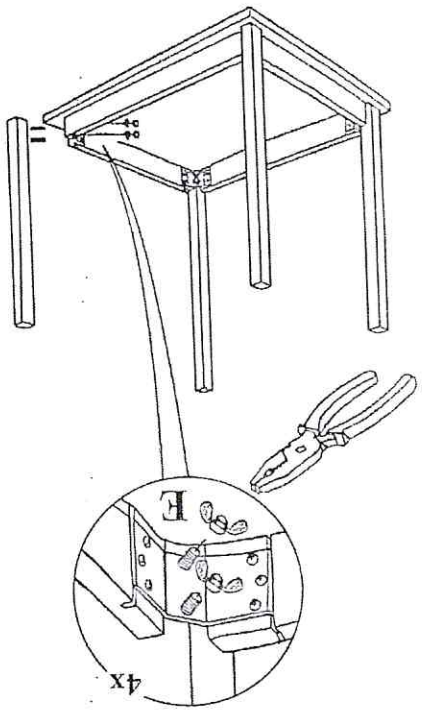
3

2

1

- 1. Стяжка для стола 4 шт.
- 2. Шпилька двухсторонняя 4,2x21 12шт.
- 3. Саморез с прессшайбой 4,2x21 12шт.
- 4. Саморез универсальный 3,5x16мм 24 шт.
- 5. Ключ для сборки (если крышка стола поставляется в сборе, тогда не комплектуются)
- 6. Гайка барашковая М8 8шт.
- 7. Шпайба М8 8шт.

Фурнитура



4

4

- 1. Царги стола скрутить между собой саморезы 3,5x16мм, используя саморезы 4,2x21мм через просверленные в царгах отверстия.
- 2. Собрать каркас стола, скручивая царги саморезами 4,2x21мм через просверленные в царгах отверстия.
- 3. В ножки стола вкрутить шпильки двухсторонние при помощи ключа.
- 4. Прикрутить ножки к каркасу стола при помощи гайки барашковой М8 через шпайбу М8.

Правила сборки

Правила эксплуатации

Сохранность изделия и срок его службы зависят не только от качества материала, но и от правильного ухода при эксплуатации. Табурет необходимо эксплуатировать при температуре не ниже +2° С и относительной влажности воздуха не выше 70%. Большие колебания температуры и влажности, сырость и источники тепла вызывают ускоренное старение лакокрасочного покрытия, коробление, деформацию дерева. При использовании изделия без дополнительной обработки, избежать контакта с водой (жидкостью). Предприятие гарантирует покупателю сохранность всех качественных показателей изделия, обусловленных ГОСТ 16371-2014, при условии соблюдения правил транспортировки, сборки и эксплуатации. За дефекты, возникшие при несоблюдении правил эксплуатации (механические повреждения – бой, сколы и пр.) предприятие не несет ответственности не несет. Гарантийный срок эксплуатации – 18 месяцев со дня продажи.

При обнаружении недостатков комплектующих элементов, а также с претензиями по качеству, следует обращаться в магазин, где было приобретено изделие, с предоставлением чека, удостоверяющего дату приобретения. По дефектам, выявившимся из-за несоблюдения покупателем правил эксплуатации и ухода за мебелью, претензии не принимаются.

Производитель: ООО «Ромка Локко», Томьевский обл., 247672, Р.Ромаш, ул.Венникова, 15, к/2/3, тел. 80233928946