

Правила хранения, ухода и эксплуатации мебели

Для поддержания надлежащего внешнего вида и долговечности мебели рекомендуется соблюдать следующие правила:

1. Мебель должна храниться и эксплуатироваться в сухих и теплых помещениях имеющих отопление и вентиляцию, при температуре не ниже + 2 С и не выше + 40 С при относительной влажности воздуха 45-70 % (ГОСТ 16371-2014).
2. Следить, чтобы температура приборов или посуды, находящейся в контакте с поверхностью, не превышала + 120 С.
3. Не рекомендуется устанавливать мебель вблизи отопительных приборов и под прямые солнечные лучи.
4. Во избежание набухания щитов не допускать скопление воды на поверхностях мебельных изделий.
5. Беречь поверхность мебели от механических повреждений.
6. Уход за мебелью и лицевой фурнитурой осуществлять с помощью влажных тканей с применением специально предназначенных для этих целей чистящих и полирующих средств. После чего протирать насухо.
7. Не использовать для чистки средства содержащие абразивные материалы, эфиры и растворители.
8. В процессе эксплуатации мебели возможно ослабление крепежной фурнитуры. При этом необходимо осуществлять «затяжку» всех изделий металлофурнитуры, осуществляющих крепеж и регулировку узлов, обеспечивающих открывание и трансформацию подвижных элементов.
9. В случае перестановки мебели, следует полностью освободить изделие от посторонних предметов, вынуть выдвижные ящики и съемные полки. Во избежание поломки опор перемещать изделие необходимо над уровнем пола.

Гарантии изготовителя

1. Предприятие - изготовитель гарантирует сохранность качественных показателей мебели, в течение 24 месяцев со дня продажи при условии соблюдения потребителем правил изложенных в данной инструкции.
2. Срок службы 5 лет.
3. За механические повреждения, возникшие при транспортировке, сборке-установке или хранении, предприятие - изготовитель ответственности не несет.

В случае приобретения уцененной мебели претензии по качеству и внешнему виду не принимаются.



ПАСПОРТ ИЗДЕЛИЯ инструкция по сборке и эксплуатации Гостиная «Юджи»



отрезать и приклеить
(после сборки)



Декларация соответствия
№RU Д-РУ.МС45.В.01567



Гостиная «Юджи»

ИП Пылайкин Владимир Анагольевич, Россия, Пензенская обл., Пензенский р-он, с. Богословка, ул.Полевая, д.9		
ИП Пылайкина Елена Юрьевна, Россия, Пензенская обл., Пензенский р-он, с. Богословка, ул.Полевая, д.12		
Материал: ЛДСП Дата изготовления: 20__год Гарантийный срок эксплуатации 24 мес. Срок службы изделия 5 лет.	Соответствует требованиям ГОСТ 16371-2014; ТР ТС 025/2012; ТО 31-001-014409/1143-2017	Код ТН ВЭД ЕАЭС 9403 20 800 9 9403 60 100 9 9403 60 900 9 9403 89 000 0 9403 70 000 8

Произведено: МК «ЗАРОН»

- ИП Пылайкин Владимир Анагольевич, Россия, Пензенская обл., Пензенский р-он, с. Богословка, ул.Полевая, д.9
 ИП Пылайкина Елена Юрьевна, Россия, Пензенская обл., Пензенский р-он, с. Богословка, ул.Полевая, д.12

E-mail: zaron-mebel@mail.ru

Сайт: www.zaron-mebel.ru

Гостиная «Юджи»

Перед началом сборки необходимо ознакомиться с инструкцией и проверить комплектность деталей и крепежной фурнитуры.

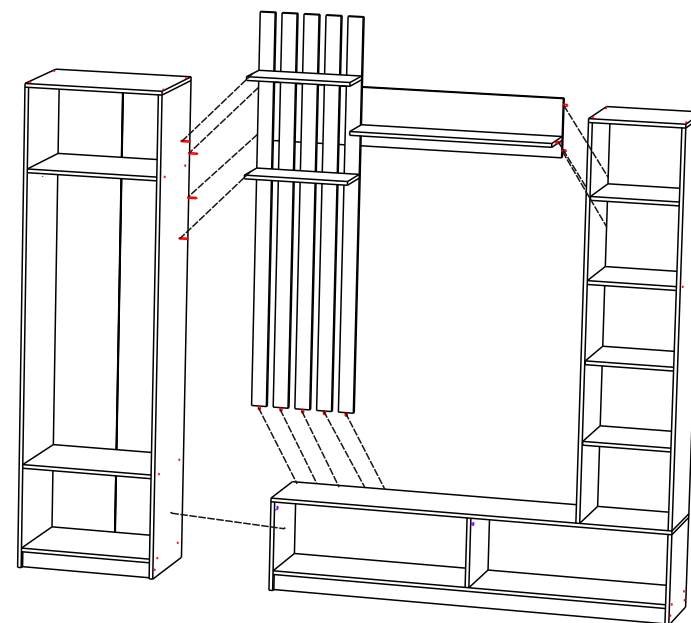
Производитель рекомендует проводить сборку с помощью специалиста, т. к. неправильная сборка может привести к нежелательным последствиям.

Список комплектуемой фурнитуры

Гвоздь 2x20	150
Евровинт	64
Петля 4-х шарн. накл.	14
Полкодержатель мет.	12
Ручка C18 128 мм. Черный	4
Шуруп 4x16	60
Шуруп 4x30	5
Эксцентриковая стяжка	6
Шуруп для ручек 4,2x25 (родные)	8
Заглушка евровинта Шимо светл/Белый	28
Заглушка эксцентриковая Шимо светл/Белый	6
Скалкодержатель мет.	2
Подпятник	14
Евроключ 4 мм	1
Стяжка межсекционная 5x32	1
Газ-лифт секретерный	4
Скалка металлическая (563 мм)	1

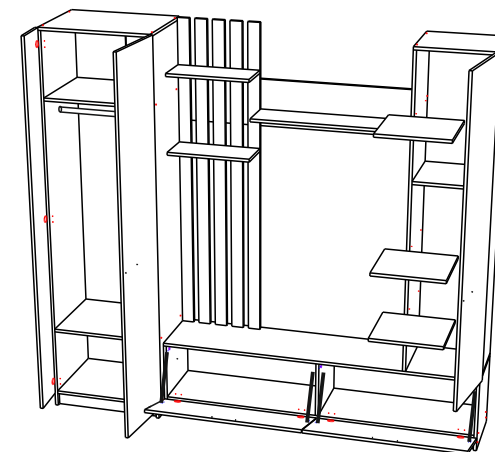
Следом собранные модули соедините между собой, воспользовавшись евровинтами и межсекционной стяжкой. (См. Рис. 14)

Рис. 14



В конце сборки навесьте створки, поставьте полки на полкодержатели, повесьте скалку в шкаф. Вставьте в пазы газ-лифты для крепления створок тумбы. (См. Рис. 15)

Рис. 15



Затем в отверстия на (дет. № 4) вверните шток эксцентрика.
(См. Рис. 4)

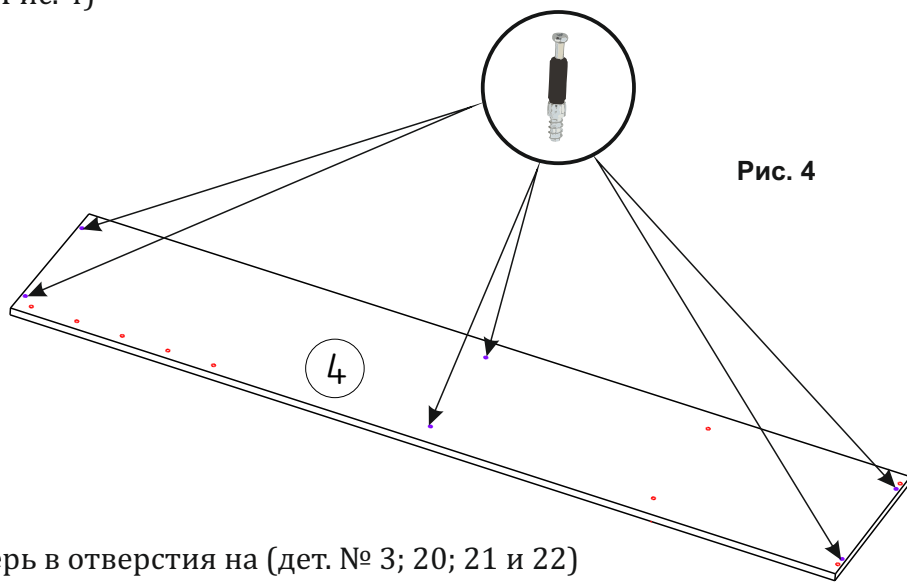


Рис. 4

Теперь в отверстия на (дет. № 3; 20; 21 и 22)
приверните петли шурупами 4x16. (См. Рис. 5)

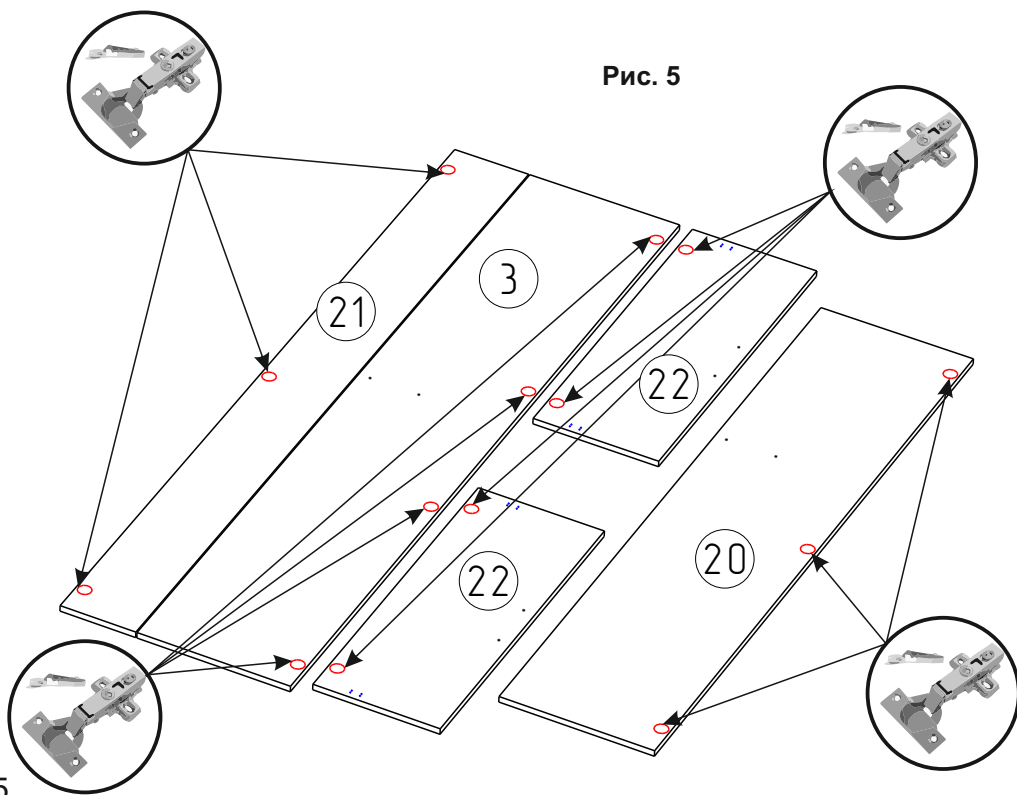


Рис. 5

Приверните планку крепления газ-лифта № 2 к (дет. № 22). (См. рис. 6)

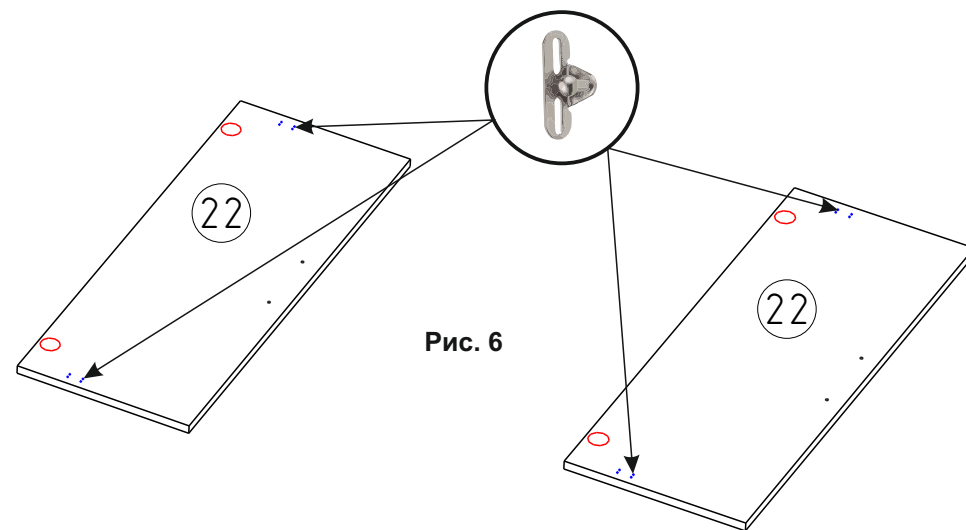
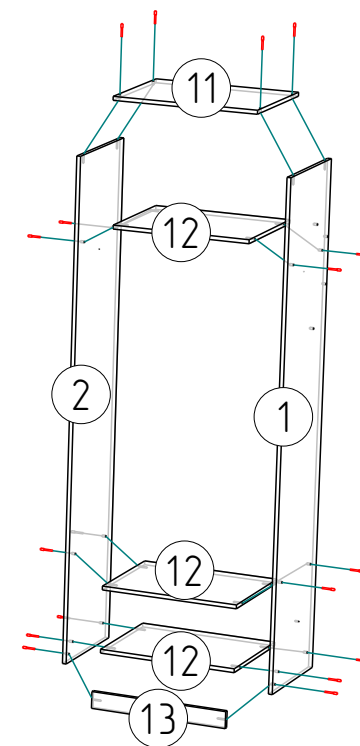


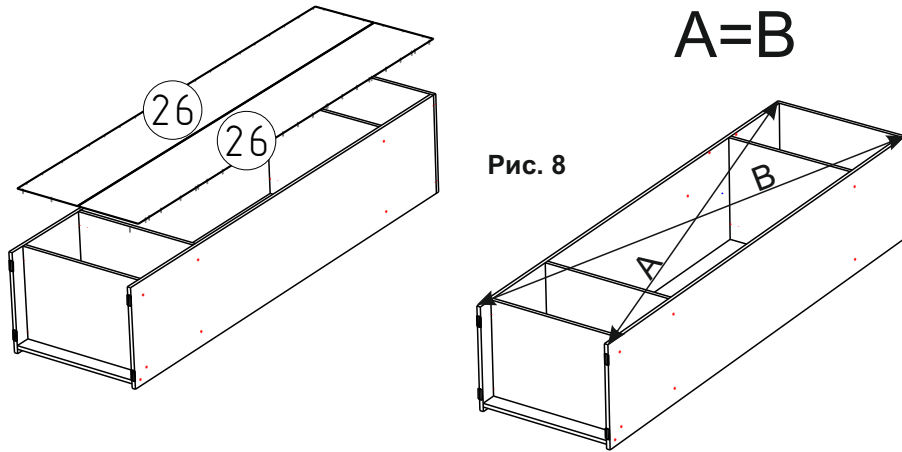
Рис. 6

Соедините между собой (дет. № 1; 2; 11; 12 и 13), воспользовавшись
евровинтами 6x50. (См. Рис. 7)

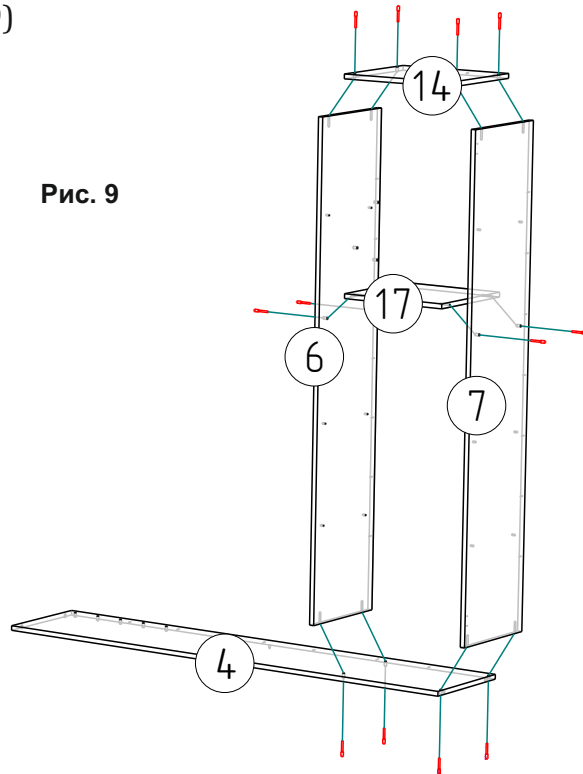
Рис. 7



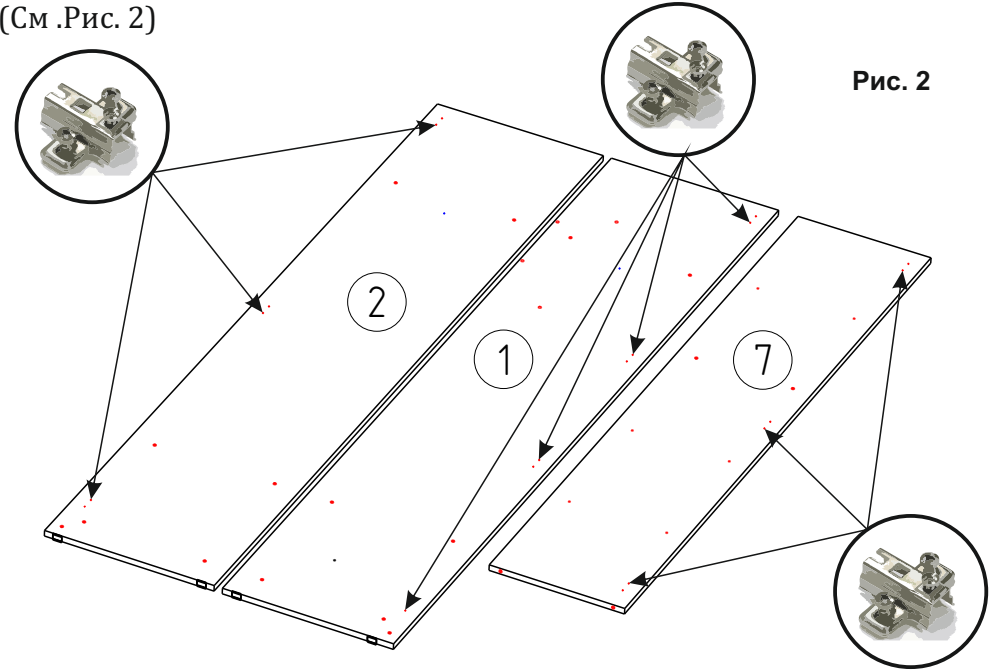
Затем переверните собранный каркас шкафа и замерьте диагональ. Размеры должны совпадать. После аккуратно прибейте заднюю стенку ЛДВП (дет. № 26) гвоздями 2x20 с шагом 10 см. (См .Рис. 8)



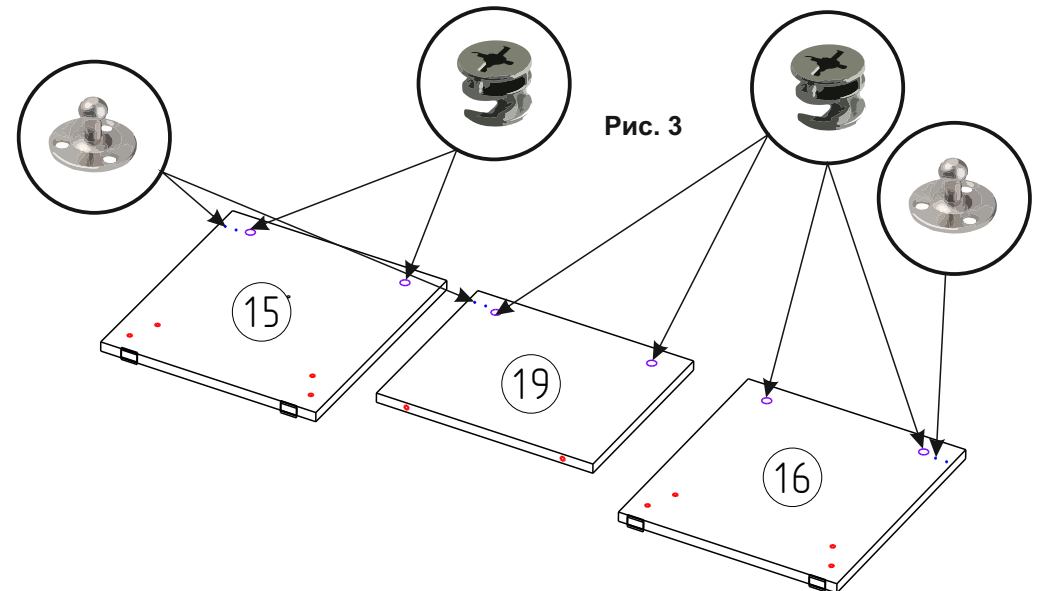
Соедините между собой (дет. № 4; 6; 7; 14 и 17), воспользовавшись евровинтами 6x50. (См. Рис. 9)



Приверните ответные планки петель шурупами 4x16 к (дет. №1; 2 и 7). (См .Рис. 2)



Вставьте эксцентрик в отверстия на (дет. №15; 16 и 19), а также приверните планку крепления газ-лифта № 1. (См .Рис. 3)



В первую очередь установите фурнитуру.

К (дет. №1; 2; 9; 13; 15 и 16) прибейте подпятники гвоздями 2x20.
(См. Рис. 1)

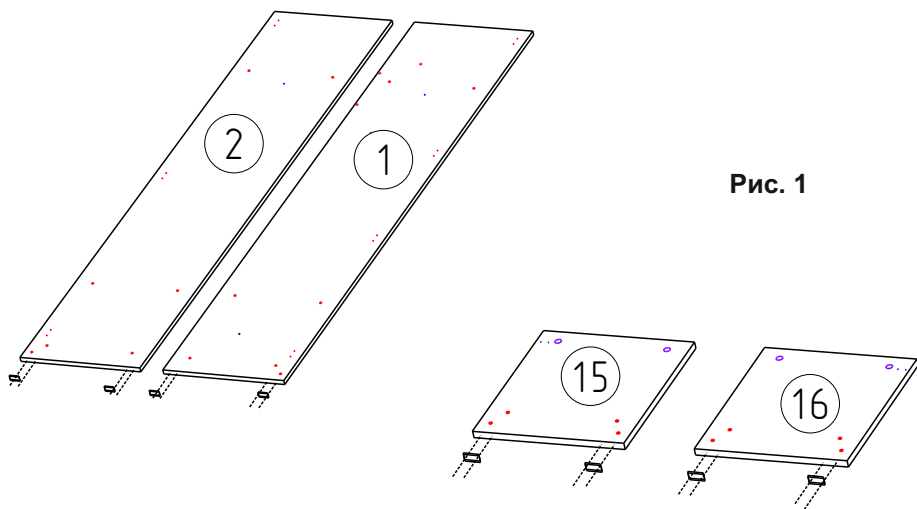


Рис. 1

Соедините между собой (дет. № 4; 6; 7; 14 и 17), воспользовавшись евровинтами 6x50. (См. Рис. 10)

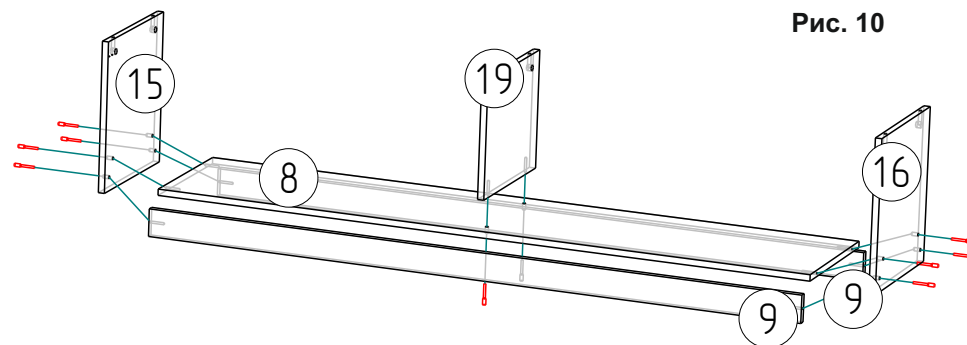


Рис. 10

Теперь собранные модули соедините между собой, воспользовавшись эксцентриковой стяжкой. (См. Рис. 11)

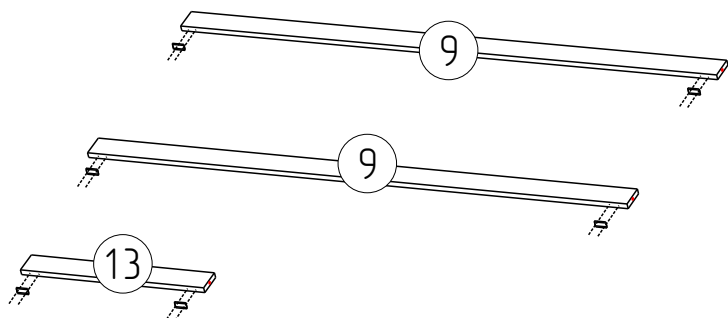
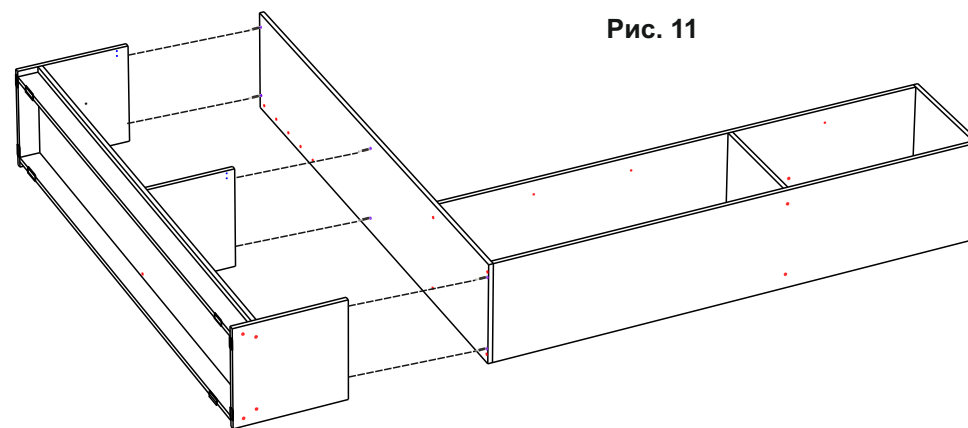


Рис. 11



Переверните собранный каркас пенала и тумбы и замерьте диагональ. Размеры должны совпадать. После аккуратно прибейте заднюю стенку ЛДВП (дет. № 25 и 27) гвоздями 2х20 с шагом 10 см. (См. Рис. 12)

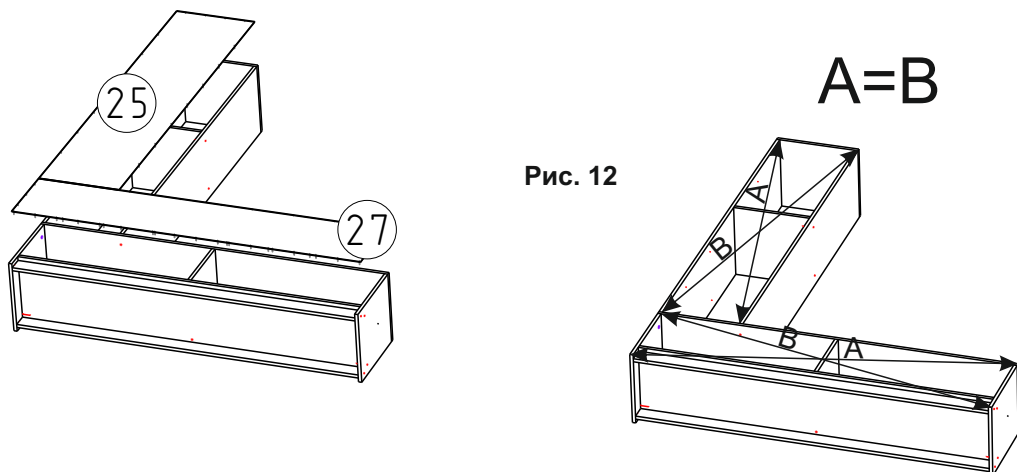


Рис. 12

Соедините между собой (дет. № 5; 10; 23 и 24), воспользовавшись еврвинтами 6х50 и шурупами 4х30. (См. Рис. 13)

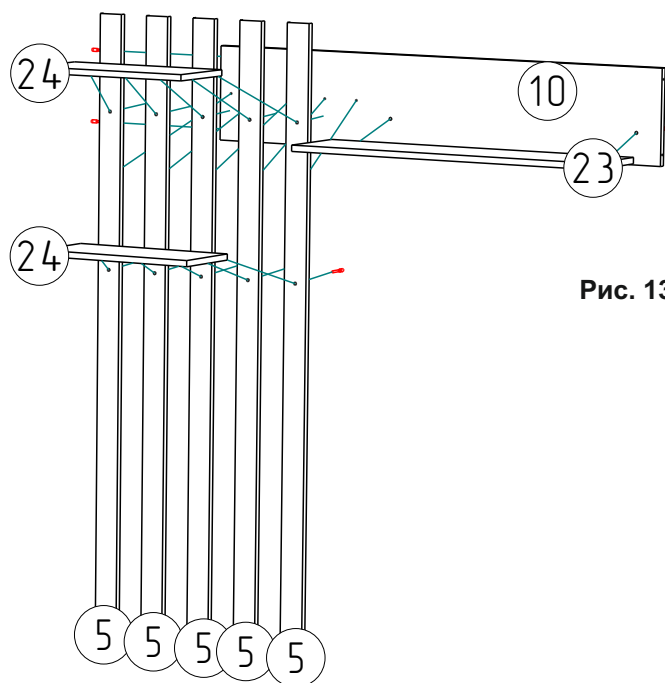


Рис. 13

Детализировка изделия

№	Наименование	Кол-во	Размер	
1	Бок правый (шкаф)	1	2084	450
2	Бок левый (шкаф)	1	2084	450
3	Створка правая (шкаф)	1	2027	397
4	Крышка верх (тумба)	1	1700	355
5	Планка	5	1700	65
6	Бок левый (пенал)	1	1684	355
7	Бок правый (пенал)	1	1684	355
8	Вязка (тумба)	1	1668	354
9	Цоколь (тумба)	2	1668	70
10	Щит задний	1	1300	249
11	Крышка верх (шкаф)	1	600	450
12	Вязка (шкаф)	3	568	450
13	Цоколь (шкаф)	1	568	70
14	Крышка (пенал)	1	400	355
15	Бок левый (тумба)	1	384	355
16	Бок прав (тумба)	1	384	355
17	Вязка (пенал)	1	368	355
18	Полка (пенал)	3	368	355
19	Стойка (тумба)	1	298	355
20	Створка (пенал)	1	1697	397
21	Створка левая (шкаф)	1	2027	197
22	Створка (тумба)	2	326	846
23	Полка навесная	1	855	200
24	Полка открытая	2	445	200
25	ЛДВП	1	1700	396
26	ЛДВП	2	2027	297
27	ЛДВП	1	1696	326

Необходимый инструмент для сборки:

Отвертка фигурная, молоток, рулетка, шестигранный ключ №4.