

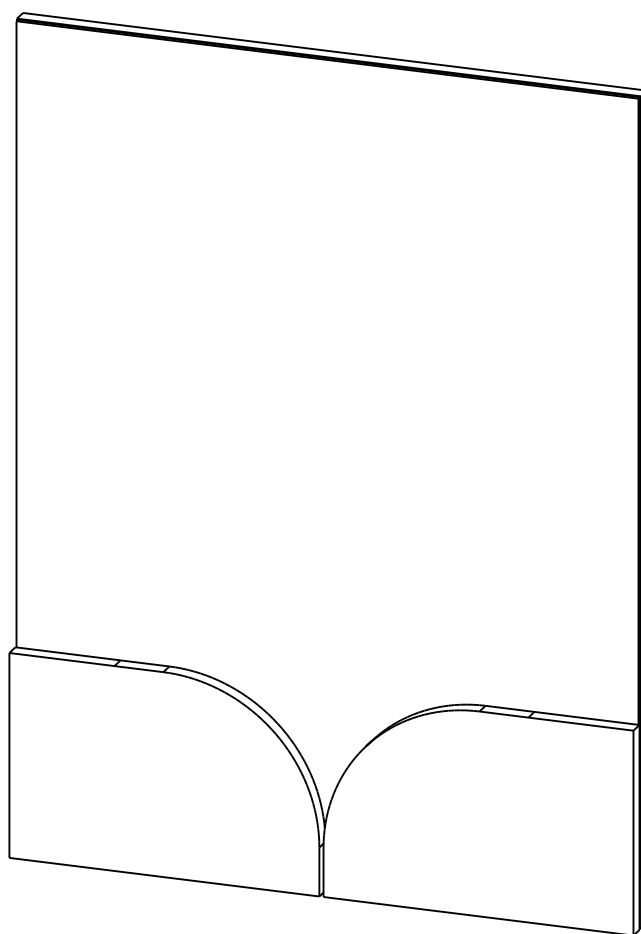


Производитель ООО "МК Стиль"  
Россия, 440015, Пензенская обл.,  
г.Пенза, ул. Аустрина, 166  
тел.: +7 (8412) 90-81-32

## Инструкция по сборке и эксплуатации мебели

### **МОНРО Зеркало навесное ЗН-001**

Габариты: Д.600 x В.800 x Г.36 мм

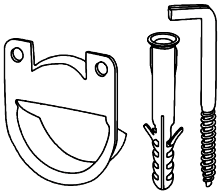



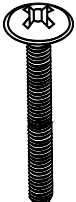



*Уважаемые покупатели!*

*Рекомендуем доверить сборку Вашей мебели профессиональным сборщикам*

Упаковка	Материал	Поз.	Наименование	Кол-во	Размер	
1	ДВП простое	300	Крышка короба / ДВП	1	600	600
	Зеркало 4 мм	4	Зеркало	1	752	598
	Зеркало в сборе		Зеркало в сборе	1	600	802
	ЛДСП 16 мм(Каркас)	1	Панель	1	800	600
	ЛДСП 16 мм(Каркас)	2	Планка	1	298	197
	ЛДСП 16 мм(Каркас)	3	Планка	1	298	197
	Фурнитура в пакете/комплектующ	500	Фурнитура (ВНУТРИ УПАКОВКИ)	1		

### Набор фурнитуры

			
<p>навес врезной нерег.+ дюбель 8*50мм + крюк 6*60мм</p>	<p>Шуруп 3,5*15 мм цинк</p>	<p>схема-сборки</p>	<p>Муфта (футорка) М6, D8, L 10 мм</p>
<p>х2</p>	<p>х4</p>	<p>х1</p>	<p>х4</p>
			
<p>Винт М6 * 30 (крест) с полукр. гол</p>	<p>Шайба D6 увелич.</p>		
<p>х4</p>	<p>х12</p>		

При получении рекомендуется проверить мебель на предмет ее комплектности и внешних качественных признаков. Следует вскрыть упаковку, осмотреть лицевые панели, зеркала, стеклянные элементы, проверить наличие и комплектность фурнитуры, убедиться в отсутствии видимых дефектов. Необходимо помнить, что принятие мебели без указания на явные недостатки, которые могли быть обнаружены при обычном осмотре, лишает покупателя права впоследствии предъявлять по ним претензии. При этом недостатком или дефектом мебели не считаются:

- наличие определенных особенностей в его элементах, обусловленных стилистическим замыслом производителя в подборе исходных материалов или связанных с природным происхождением используемых материалов, с их несущественными отличиями фактур и/или оттенков.
- незначительная разность цветовых оттенков облицовочных тканей, а также покрытий из искусственной и натуральной кожи.
- незначительная разность цветовых оттенков и отличие рисунка и/или декора. Складки и морщины на обивочных материалах мягких элементов, возникающие по причине нагрузок в результате упаковки и/или в процессе транспортировки, и исчезающие после разглаживания рукой, также не являются дефектом.

### Общие условия эксплуатации и ухода за мебелью

1. Мебель должна эксплуатироваться в сухих и теплых помещениях, не подверженных перепадам температур, имеющих отопление и вентиляцию при температуре воздуха не ниже +10 град С и не выше +40 град С с относительной влажностью 45-75%. Существенные отклонения от указанных режимов приводят к значительному ухудшению потребительских качеств и повреждению мебели.

2. Запрещается устанавливать нагревательные приборы (печки, плиты, духовки, световые элементы и др.) рядом с фасадами, т.к. контакт с поверхностями или воздухом, температура которых превышает 80 градусов по Цельсию может привести к оплавлению, деформации и отслоению пластика ПВХ от основы фасада. Избегать повышенной влажности. Рекомендуем установить принудительную вытяжку в зоне установки плиты.

3. Во избежание выгибания и разбухания деталей из ЛДСП / МДФ следует оберегать их поверхность от длительного воздействия влаги. Недопустимо попадание на поверхности жидкостей, растворяющих пластики, пленку ПВХ (кислоты, растворитель, спирт, ацетон, бензин и др.).

4. Следует оберегать фасады от механических повреждений, которые могут быть вызваны воздействием твердых предметов, абразивных порошков.

5. Во избежании возникновения царапин, нельзя подвергать любому механическому воздействию рисунок на фасадах с фотопечатью.

6. Старайтесь нагружать кухонные навесные шкафы и выдвигаемые кухонные ящики равномерно, обеспечивая равновесие скользящих частей. Предметы на полках рекомендуется размещать по принципу: наиболее тяжелые – ближе к краям (стенкам ящика), более легкие ближе к центру. Помните о недопустимости статической вертикальной нагрузки для выдвигаемых кухонных ящиков из ЛДСП более 5 кг, на полки шкафов и столов – более 8 кг. При эксплуатации выдвигаемых ящиков и раздвижных дверей не прилагайте чрезмерных усилий.

7. Секции с полками из ЛДСП предназначены для хранения сухой посуды и кухонных принадлежностей.

Для хранения мокрой посуды предназначены специальные секции с металлическими полками и закрепленным снизу поддоном.

8. Не допускается длительное воздействие прямых солнечных лучей, которое может привести к цветовым изменениям на поверхностях мебели или материале обивки.

9. После 6 месяцев эксплуатации мебели под нагрузкой может сложиться ситуация, когда некоторые механические детали, такие как петли, направляющие, замки и т.д., утратят оптимальную настройку, выполненную во время сборки и установки мебели. Смазка механических узлов со временем высыхает, теряет свои свойства. Подобные явления проявляются в затруднении и скрипе при открывании створок, механизмов раскладывания, механизмов выдвижения ящиков. В таких случаях не следует прилагать чрезмерные физические усилия, а необходимо выполнить своевременную регулировку петель или смазку подвижных частей механизмов специальными смазочными средствами. В процессе эксплуатации мебели резьбовые соединения следует периодически подтягивать.

Для сохранения и поддержания мебели в хорошем состоянии в течение длительного срока рекомендуем прочитать подробные инструкции по уходу и эксплуатации мебели, представленные на нашем сайте [mstyle.ru](http://mstyle.ru) во вкладке «ПОКУПАТЕЛЯМ» в шапке сайта.

### Гарантийные обязательства

Изготовитель гарантирует соответствие мебели требованиям ГОСТ 16371-2014, ГОСТ 19917-2014 при соблюдении условий транспортирования, эксплуатации, хранения и сборки. Гарантийный срок эксплуатации изделия - 3 года с даты производства. Гарантии не распространяются на изделия поврежденные при перевозке, а также при не соблюдении правил сборки, эксплуатации и хранения, изложенных в настоящей инструкции. Все виды деталей изображены схематично и могут отличаться от оригиналов. Производитель оставляет за собой право вносить изменения в конструкцию, не ухудшающие ее эксплуатационные характеристики.

Заявка на производство № от (дата выпуска)		EAC	
Перечень используемой фурнитуры		EAC	
Название изделия		EAC	
- Корпус/Фасад - (целое/овое исполнение изделия)		EAC	
[Серия номенклатуры]		EAC	
Наименование	Кол-во	EAC	
Петель 2 * 20 мм	100	EAC	
Втулка - для евро-створки Белфорд	58	EAC	
Втулка тефлонопластика D 5 мм - Бокван	4	EAC	
Ключ для створки евро	1	EAC	
Коробка (2-х створки) под фурнитуру 480x100x100 мм	1	EAC	
ножка 88°54'20 мм № 1 металл	10	EAC	
петля - четырехстворчатая накладная (сталь)	8	EAC	
поддержатель - обычный	8	EAC	
ручка 228 мм * мет 128 мм	3	EAC	
створка-евро 6,3*60 мм	58	EAC	
смазка-сборки	1	EAC	
шкант 8*30 мм	4	EAC	
шпунт - 3,8*16 мм (нейс)	80	EAC	

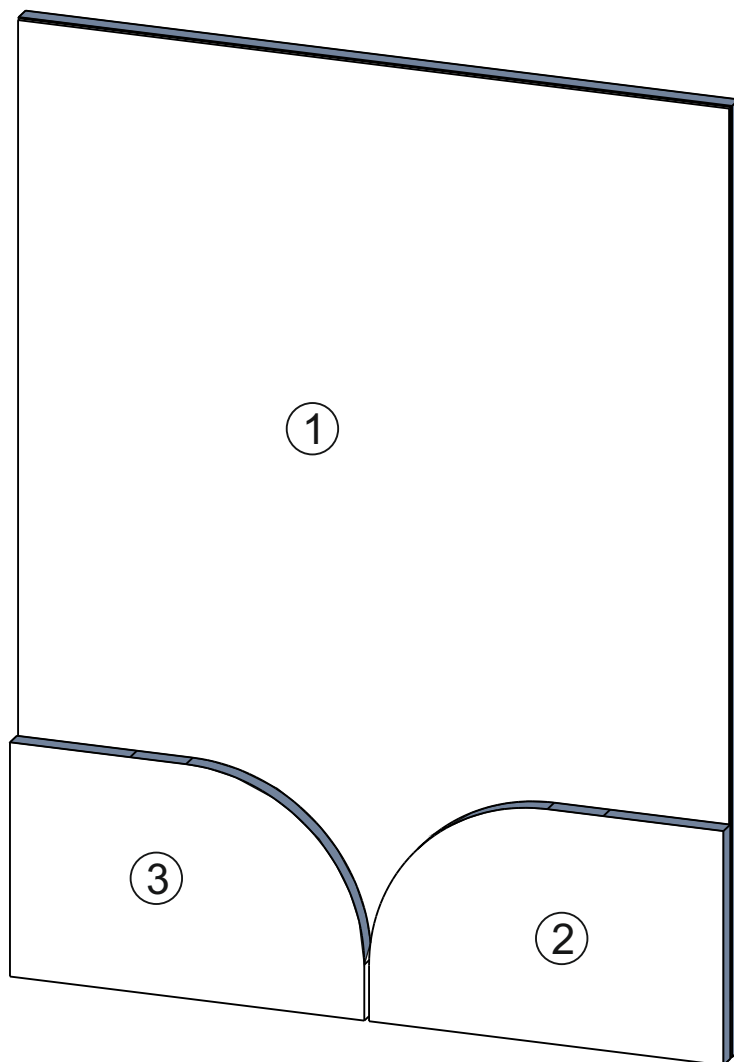


Ярлык для маркировки	
Название изделия	
- Корпус/Фасад - (целое/овое исполнение изделия)	
[Серия номенклатуры]	
Производство в России	18371-2014, 19917-1993
Производитель ООО "МК СТИЛЬ"	Длина x Высота x Глубина
440015, Пензенская обл, Пенза г.	в кг
Аустрия ул, дом № 188	Гарантийный срок
Дата выпуска: хх.хх.хх.хх	3 года
Соответствует ГОСТ	Срок службы
Габаритные размеры:	10 лет
Вес:	
Гарантийный срок:	
Срок службы:	

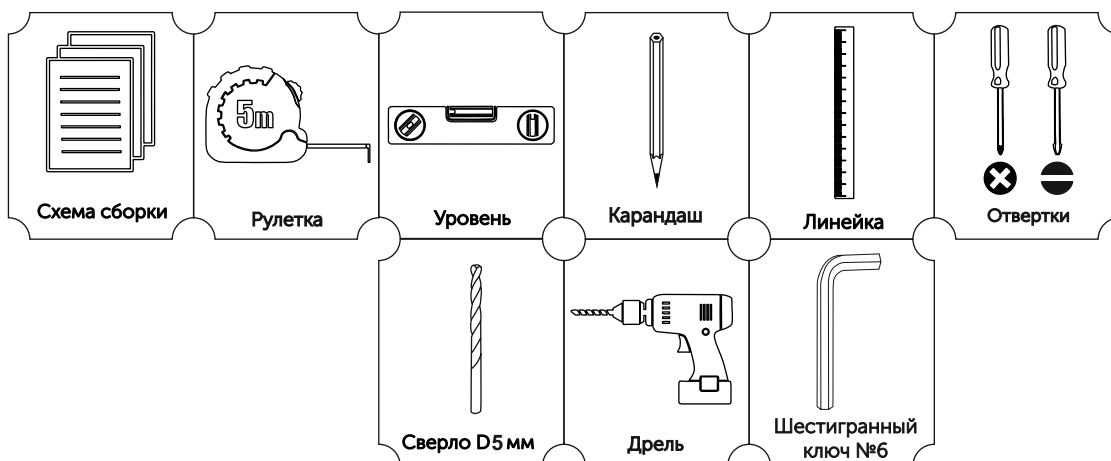
Вложенный в фурнитуру «Маркировочный ярлык» отрезать по линии и приклеить на заднюю стенку изделия по окончании сборки

**СПАСИБО ЗА ПОКУПКУ**

Условное обозначение:  - Кромочный материал

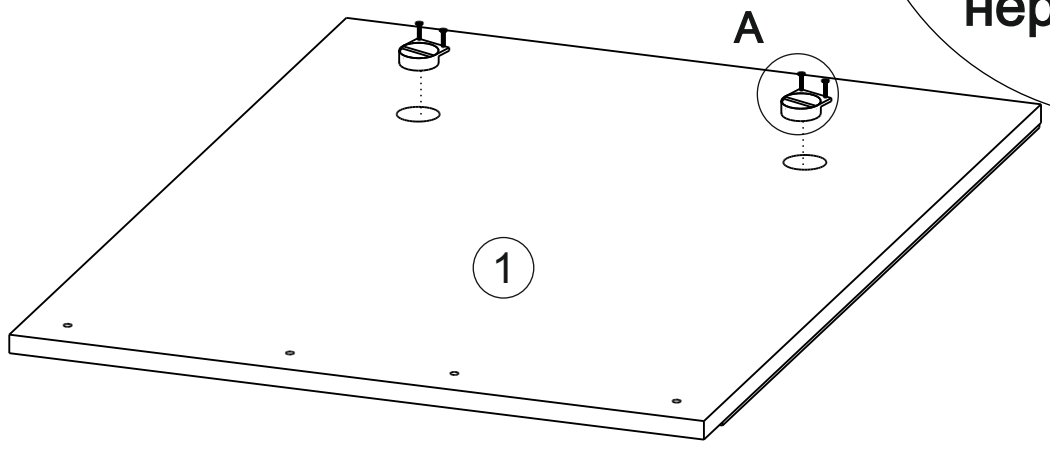
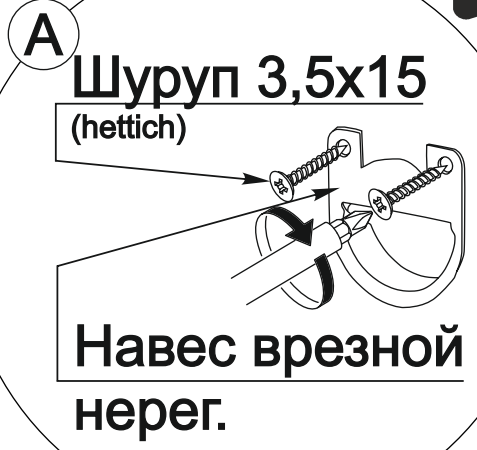
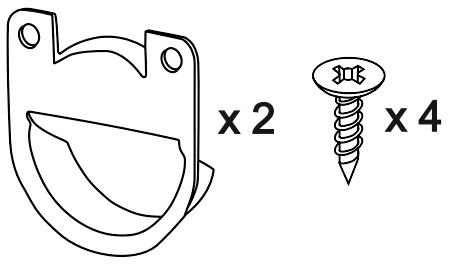


**В процессе сборки Вам понадобится:**

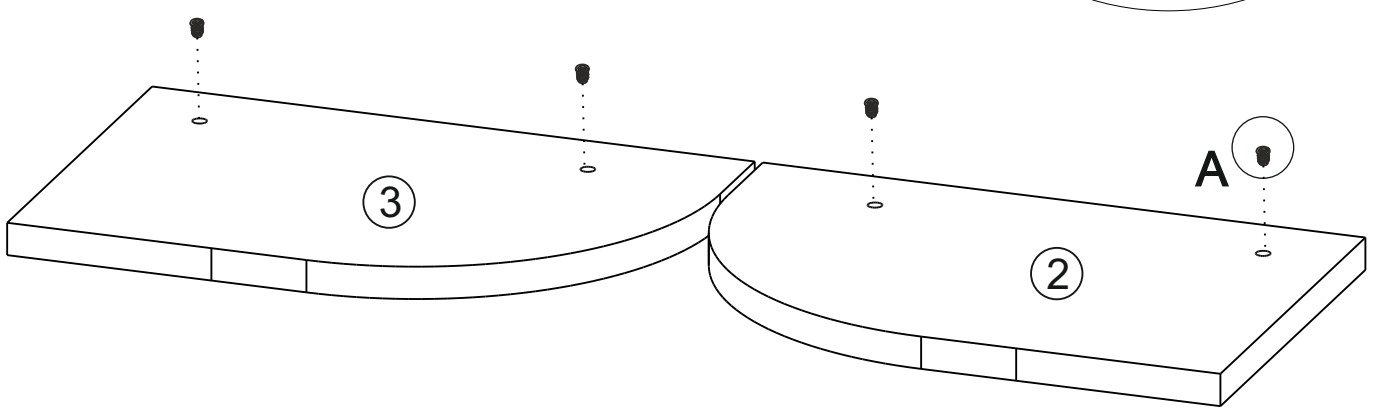
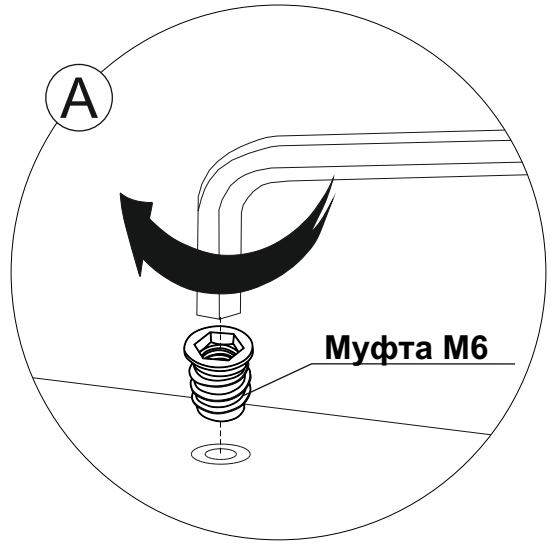




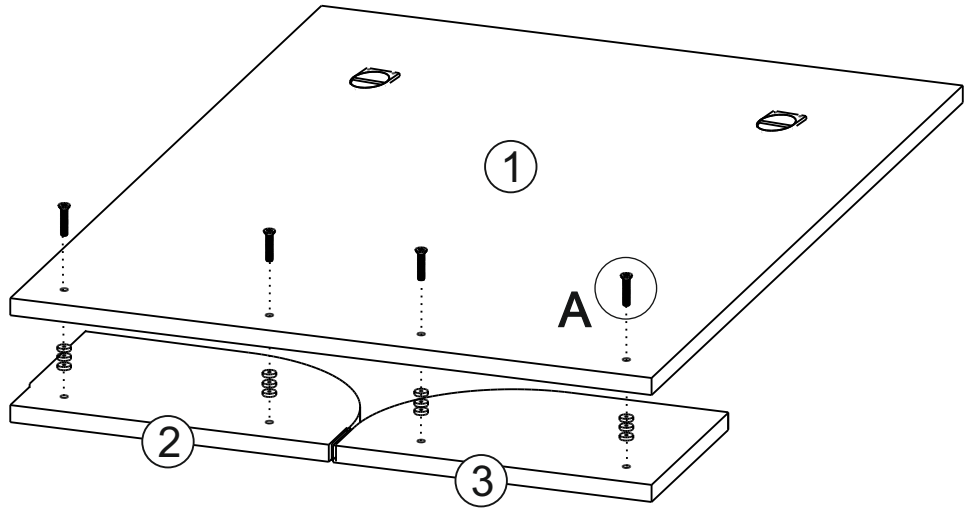
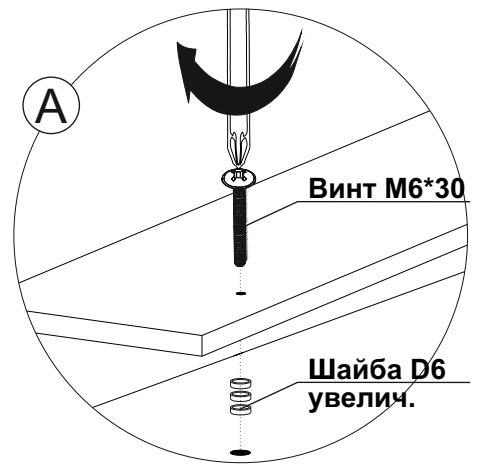
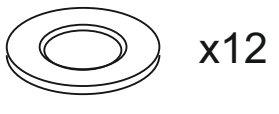
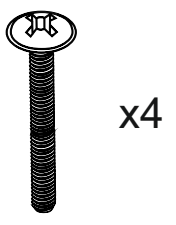
1



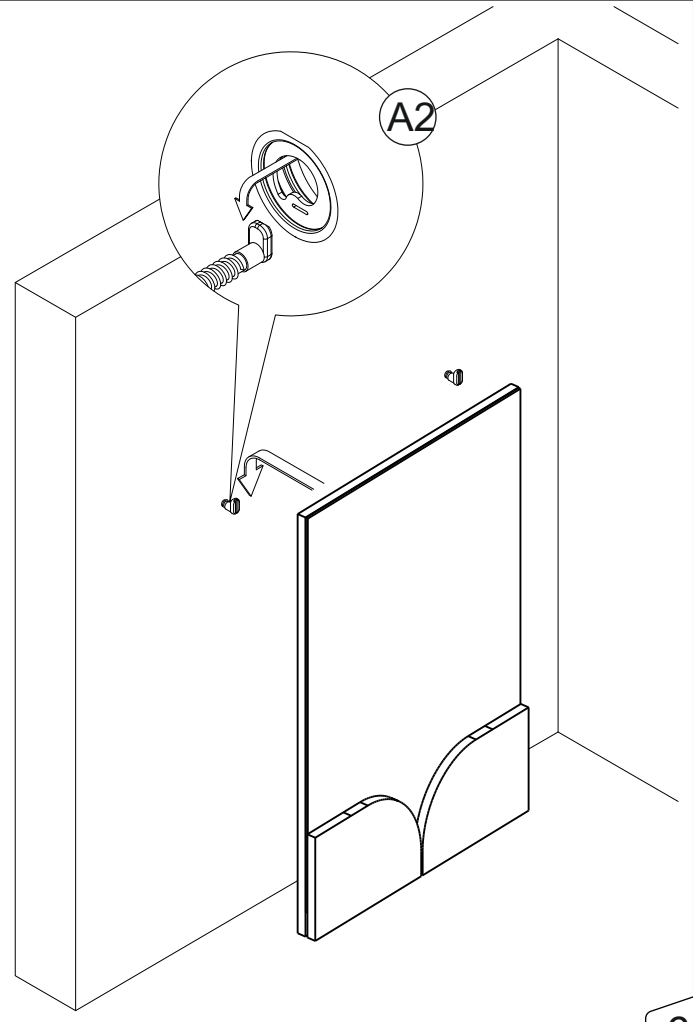
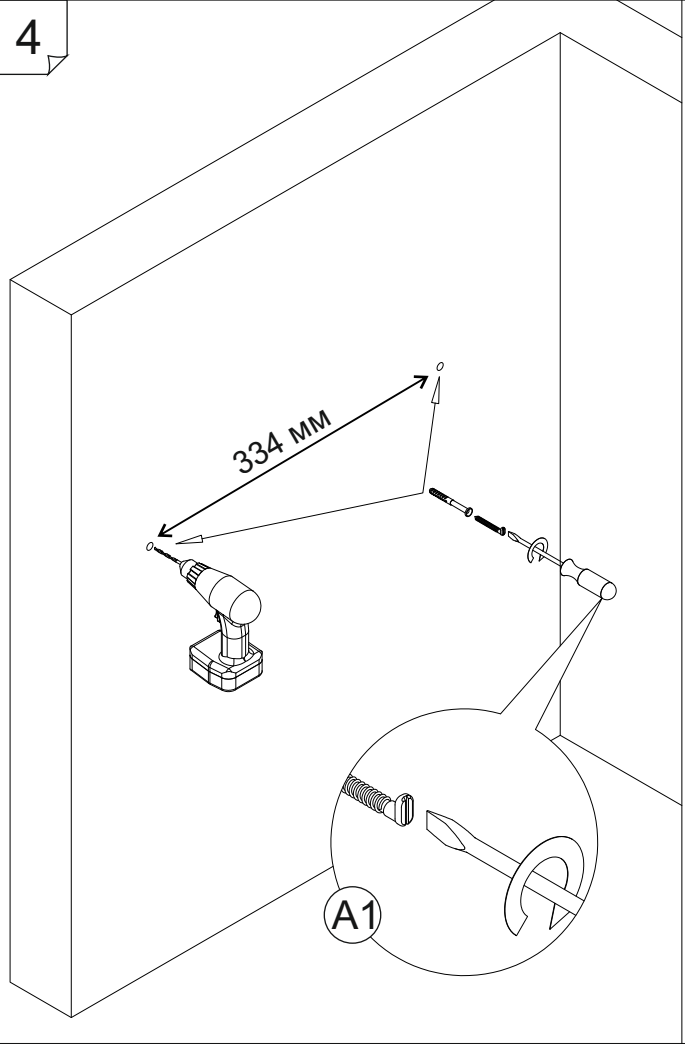
2



3



4



6

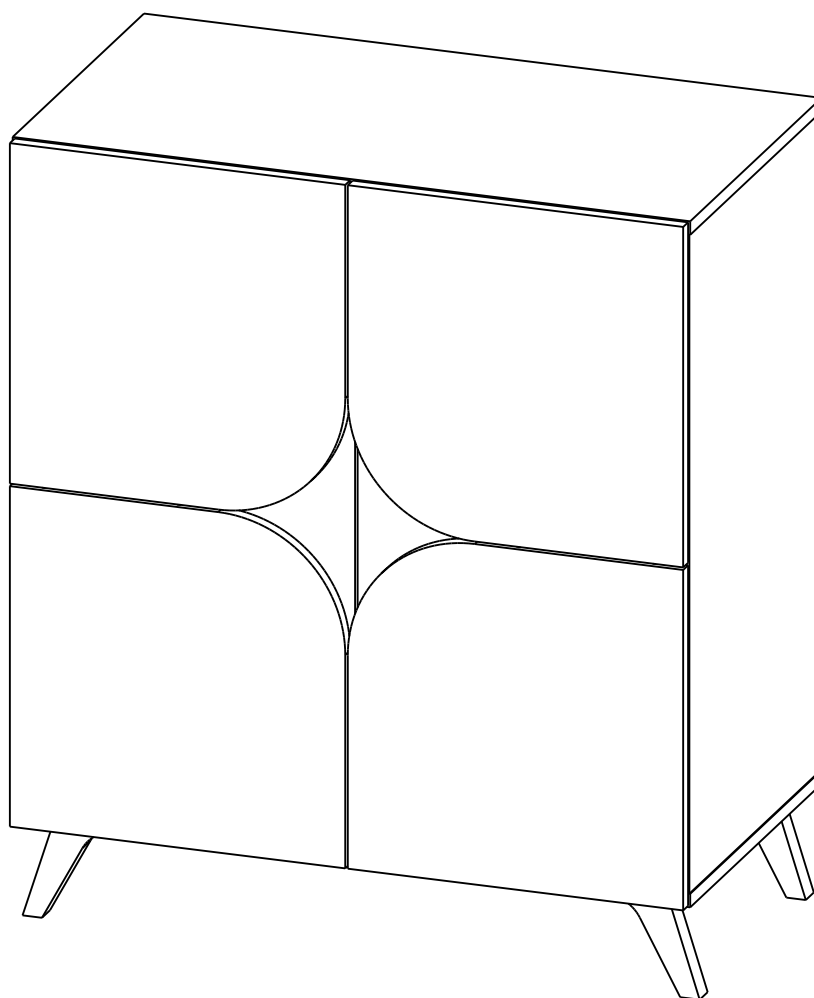


Производитель ООО "МК СТИЛЬ"  
Россия, 440015, Пензенская обл.,  
г.Пенза, ул. Аустрина, 166  
тел.: +7 (8412) 90-81-32

## Инструкция по сборке и эксплуатации мебели

### **МОНРО Комод КМ-001**

Габариты: Д.800х В.930 х Г.442 мм

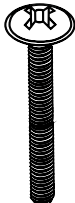



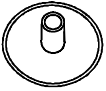

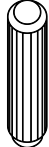
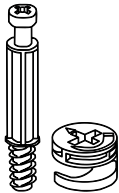
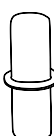
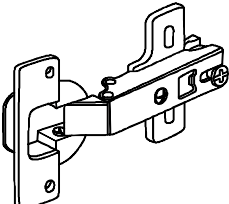


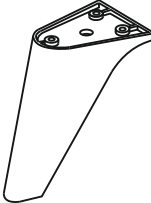

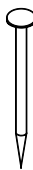


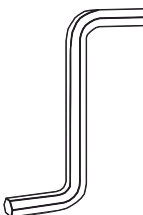

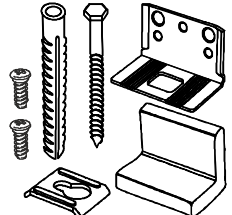


*Уважаемые покупатели!*

*Рекомендуем доверить сборку Вашей мебели профессиональным сборщикам*

Упаковка	Материал	Поз.	Наименование	Кол-во	Размер	
1	ЛДСП 16 мм(Каркас)	1	Крышка верхняя	1	800	426
	ЛДСП 16 мм(Каркас)	2	Крышка нижняя	1	800	426
	ЛДСП 16 мм(Каркас)	3	Бок левый	1	778	426
	ЛДСП 16 мм(Каркас)	4	Бок правый	1	778	426
	ЛДСП 16 мм(Каркас)	5	Полка	2	766	394
	ЛДСП 16 мм(Каркас)	6	Створка левая	2	402	396
	ЛДСП 16 мм(Каркас)	7	Створка правая	2	402	396
	ЛДСП 16 мм(Фасад)	8	Вставка	2	170	343
	ЛХДФ 3,2 мм	9	Задняя стенка	2	794	403
	Планка соединительная для ДВП	11	Планка соединительная для ДВП	1	766	
	Фурнитура в коробе/комплектующая	500	Фурнитура (ВНУТРИ УПАКОВКИ)	1	385	165

### Набор фурнитуры

	<p>Винт М6 * 40 (крест)</p>		<p>Муфта (футорка) М6, D8, L 10 мм</p>		<p>Втулка ал. D10/L16 мм</p>		<p>Заглушка для евро-стяжки серая шиншила</p>		<p>Заглушка для эксц. стяжки серая шиншила</p>
	<p>стяжка-евро 6,3*50 мм</p>		<p>шкант 8*30 мм</p>		<p>Стяжка эксцентриковая</p>		<p>полкодержатель обычный</p>		<p>Петля четырехшарнирная накладная (к)</p>
	<p>Шуруп 3,5*15 мм цинк</p>		<p>шуруп 4*20 мм цинк</p>		<p>Опора X 038 120 LUX - Черный RAL 9005 матовый (ВАЛМАКС)</p>		<p>Футорка пластик (дюбель) D5,3 x 10</p>		<p>Гвоздь 2 * 20 мм</p>
	<p>Забивной соединитель фасадов Cuba d.5 мм, длина 70 мм 590D051070Z</p>		<p>Демпфер силиконовый 10*10</p>		<p>Ключ для стяжки евро</p>		<p>схема-сборки</p>		<p>навес уголок с накл.(35x45x50)+Дюб.8*50мм + шуруп (345,AA,01 P1S) 6*60мм</p>

При получении рекомендуется проверить мебель на предмет ее комплектности и внешних качественных признаков. Следует вскрыть упаковку, осмотреть лицевые панели, зеркала, стеклянные элементы, проверить наличие и комплектность фурнитуры, убедиться в отсутствии видимых дефектов. Необходимо помнить, что принятие мебели без указания на явные недостатки, которые могли быть обнаружены при обычном осмотре, лишает покупателя права впоследствии предъявлять по ним претензии. При этом недостатком или дефектом мебели не считаются:

- наличие определенных особенностей в его элементах, обусловленных стилистическим замыслом производителя в подборе исходных материалов или связанных с природным происхождением используемых материалов, с их несущественными отличиями фактур и/или оттенков.
- незначительная разность цветовых оттенков облицовочных тканей, а также покрытий из искусственной и натуральной кожи.
- незначительная разность цветовых оттенков и отличие рисунка и/или декора. Складки и морщины на обивочных материалах мягких элементов, возникающие по причине нагрузок в результате упаковки и/или в процессе транспортировки, и исчезающие после разглаживания рукой, также не являются дефектом.

### Общие условия эксплуатации и ухода за мебелью

1. Мебель должна эксплуатироваться в сухих и теплых помещениях, не подверженных перепадам температур, имеющих отопление и вентиляцию при температуре воздуха не ниже +10 град С и не выше +40 град С с относительной влажностью 45-75%. Существенные отклонения от указанных режимов приводят к значительному ухудшению потребительских качеств и повреждению мебели.
  2. Запрещается устанавливать нагревательные приборы (печки, плиты, духовки, световые элементы и др.) рядом с фасадами, т.к. контакт с поверхностями или воздухом, температура которых превышает 80 градусов по Цельсию может привести к оплавлению, деформации и отслоению пластика ПВХ от основы фасада. Избегать повышенной влажности. Рекомендуем установить принудительную вытяжку в зоне установки плиты.
  3. Во избежание выгибания и разбухания деталей из ЛДСП / МДФ следует оберегать их поверхность от длительного воздействия влаги. Недопустимо попадание на поверхности жидкостей, растворяющих пластики, пленку ПВХ (кислоты, растворитель, спирт, ацетон, бензин и др.).
  4. Следует оберегать фасады от механических повреждений, которые могут быть вызваны воздействием твердых предметов, абразивных порошков.
  5. Во избежании возникновения царапин, нельзя подвергать любому механическому воздействию рисунок на фасадах с фотопечатью.
  6. Старайтесь нагружать кухонные навесные шкафы и выдвигаемые кухонные ящики равномерно, обеспечивая равновесие скользящих частей. Предметы на полках рекомендуется размещать по принципу: наиболее тяжелые – ближе к краям (стенкам ящика), более легкие ближе к центру. Помните о недопустимости статической вертикальной нагрузки для выдвигаемых кухонных ящиков из ЛДСП более 5 кг, на полки шкафов и столов – более 8 кг. При эксплуатации выдвигаемых ящиков и раздвижных дверей не прилагайте чрезмерных усилий.
  7. Секции с полками из ЛДСП предназначены для хранения сухой посуды и кухонных принадлежностей. Для хранения мокрой посуды предназначены специальные секции с металлическими полками и закрепленным снизу поддоном.
  8. Не допускается длительное воздействие прямых солнечных лучей, которое может привести к цветовым изменениям на поверхностях мебели или материале обивки.
  9. После 6 месяцев эксплуатации мебели под нагрузкой может сложиться ситуация, когда некоторые механические детали, такие как петли, направляющие, замки и т.д., утратят оптимальную настройку, выполненную во время сборки и установки мебели. Смазка механических узлов со временем высыхает, теряет свои свойства. Подобные явления проявляются в затруднении и скрипе при открывании створок, механизмов раскладывания, механизмов выдвижения ящиков. В таких случаях не следует прилагать чрезмерные физические усилия, а необходимо выполнить своевременную регулировку петель или смазку подвижных частей механизмов специальными смазочными средствами. В процессе эксплуатации мебели резьбовые соединения следует периодически подтягивать.
- Для сохранения и поддержания мебели в хорошем состоянии в течение длительного срока рекомендуем прочитать подробные инструкции по уходу и эксплуатации мебели, представленные на нашем сайте [mstyle.ru](http://mstyle.ru) во вкладке «ПОКУПАТЕЛЯМ» в шапке сайта.

### Гарантийные обязательства

Изготовитель гарантирует соответствие мебели требованиям ГОСТ 16371-2014, ГОСТ 19917-2014 при соблюдении условий транспортирования, эксплуатации, хранения и сборки. Гарантийный срок эксплуатации изделия - 3 года с даты производства. Гарантии не распространяются на изделия поврежденные при перевозке, а также при не соблюдении правил сборки, эксплуатации и хранения, изложенных в настоящей инструкции. Все виды деталей изображены схематично и могут отличаться от оригиналов. Производитель оставляет за собой право вносить изменения в конструкцию, не ухудшающие ее эксплуатационные характеристики.

Завод на производство № от (дата выпуска)		EAC	
Перечень используемой фурнитуры		EAC	
Название изделия		EAC	
- Корпус/Фасад - (целое/овое исполнение изделия)		EAC	
[Серия номенклатуры]		EAC	
Наименование	Количество	EAC	
Петель 2*20 мм	100	EAC	
Защелка - для евро-створки Белфорд	58	EAC	
Защелка теологическая D 5 мм - Боксвелл	4	EAC	
Ключ для створки евро	1	EAC	
Коробка (2-хлитая) под фурнитуру 480x100x100 мм	1	EAC	
ножка 88°54'20 мм № 1 металл	10	EAC	
петля - четырехшарнирная накладная (сталь)	8	EAC	
подпорка/створка - обычный	8	EAC	
ручка 228 мм + мет 128 мм	3	EAC	
створка-евро 6,3*60 мм	58	EAC	
смазка-сборки	1	EAC	
шкант 8*30 мм	4	EAC	
шуртуп - 3,8*16 мм (нейло)	80	EAC	



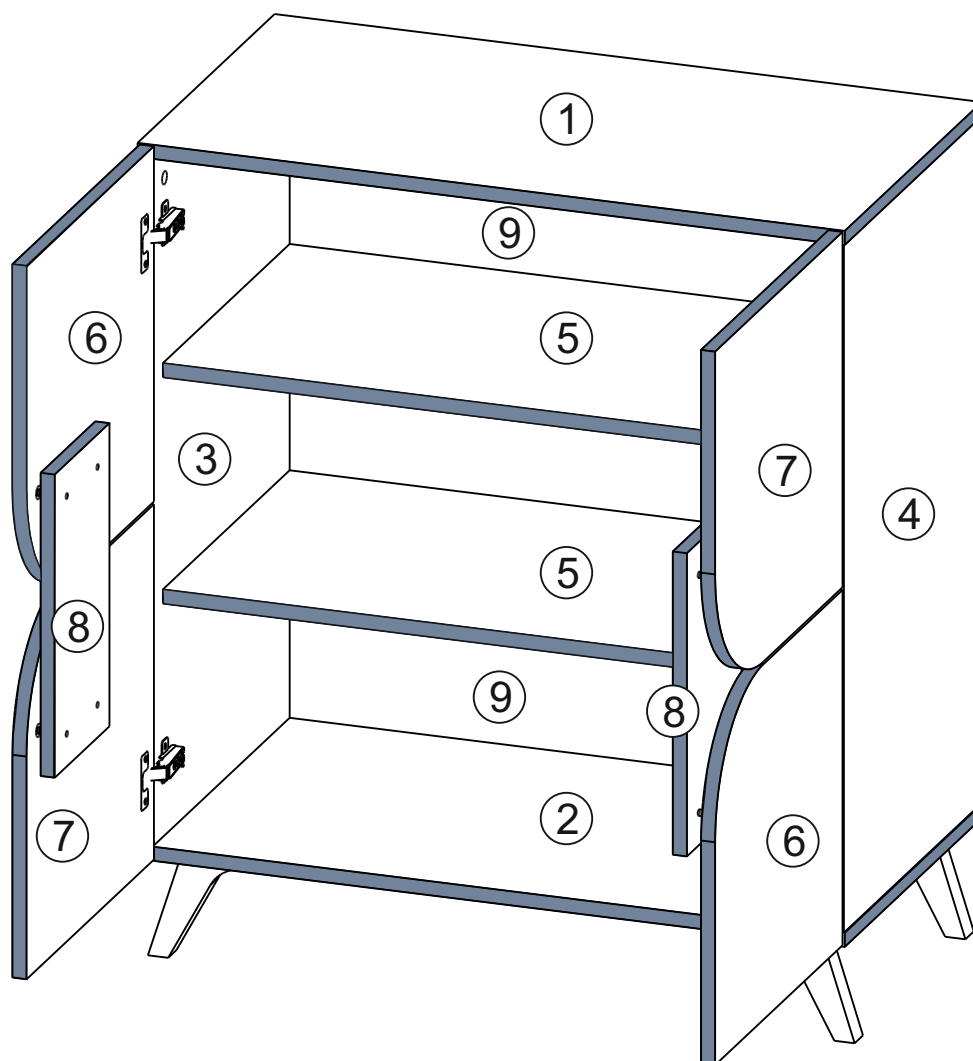
Ярлык для маркировки	
Название изделия	
- Корпус/Фасад - (целое/овое исполнение изделия)	
[Серия номенклатуры]	
Производство в России	18371-2014, 19917-1993
Производитель ООО "МК СТИЛЬ"	Длина x Высота x Глубина
440015, Пензенская обл., Пенза г.	в кг
Аустрия ул, дом № 188	Гарантийный срок
Дата выпуска: хх.хх.хх.хх	3 года
Соответствует ГОСТ	Срок службы
Габаритные размеры:	10 лет
в кг	



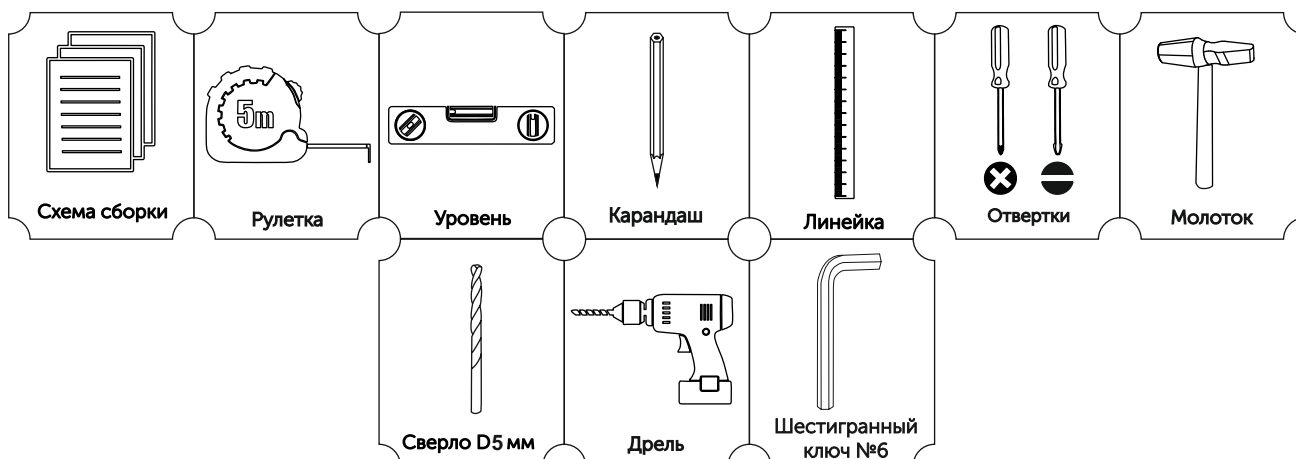
Вложенный в фурнитуру «Маркировочный ярлык» отрезать по линии и приклеить на заднюю стенку изделия по окончании сборки

**СПАСИБО ЗА ПОКУПКУ**

Условное обозначение:  - Кромочный материал

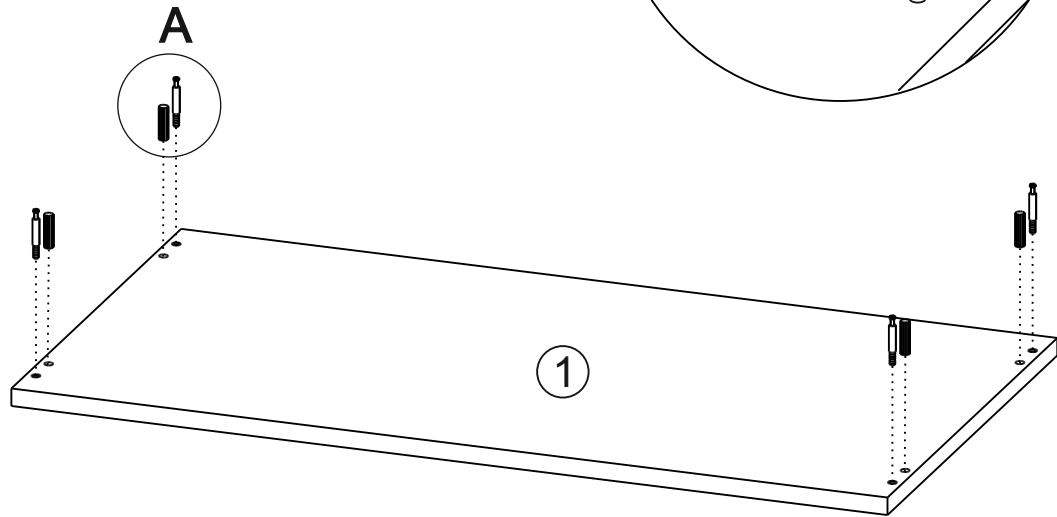
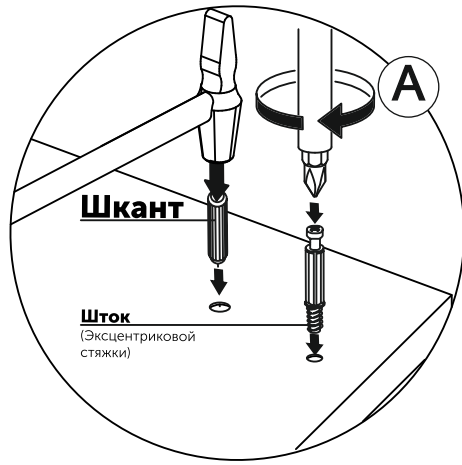
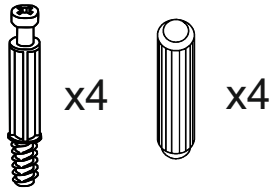


### В процессе сборки Вам понадобится:

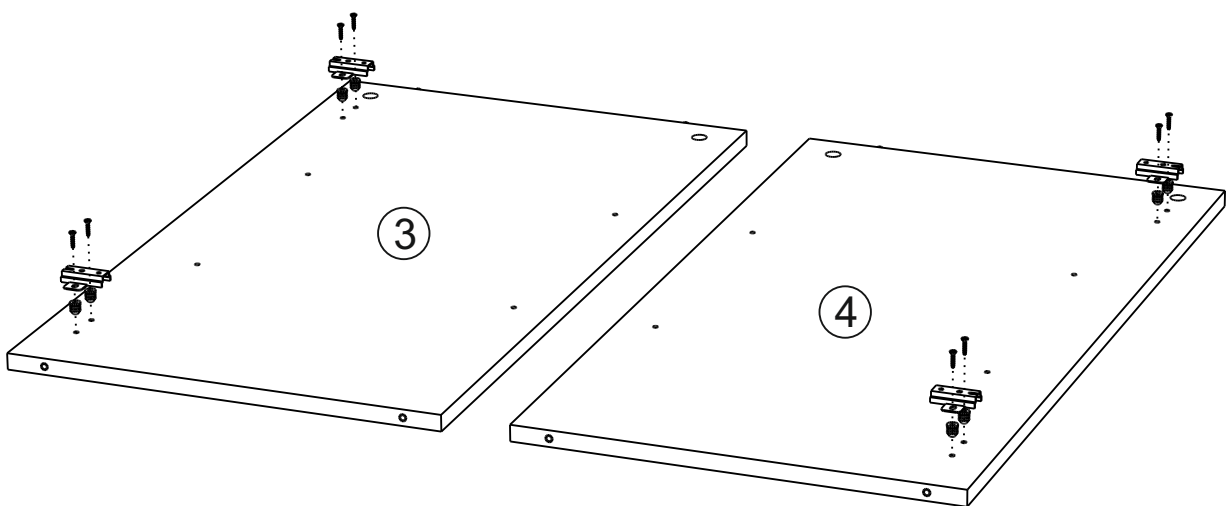
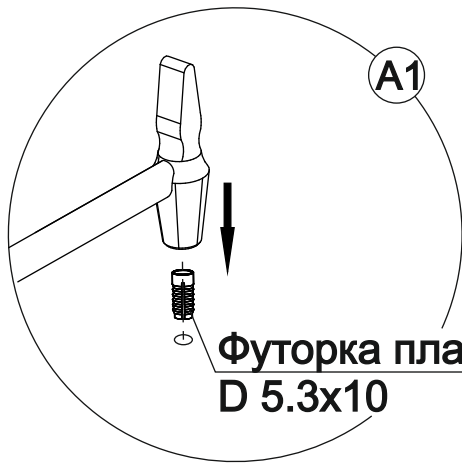
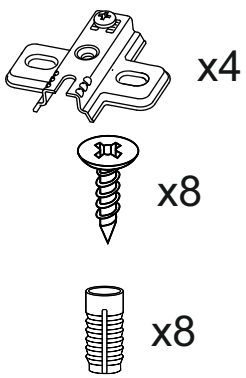




1

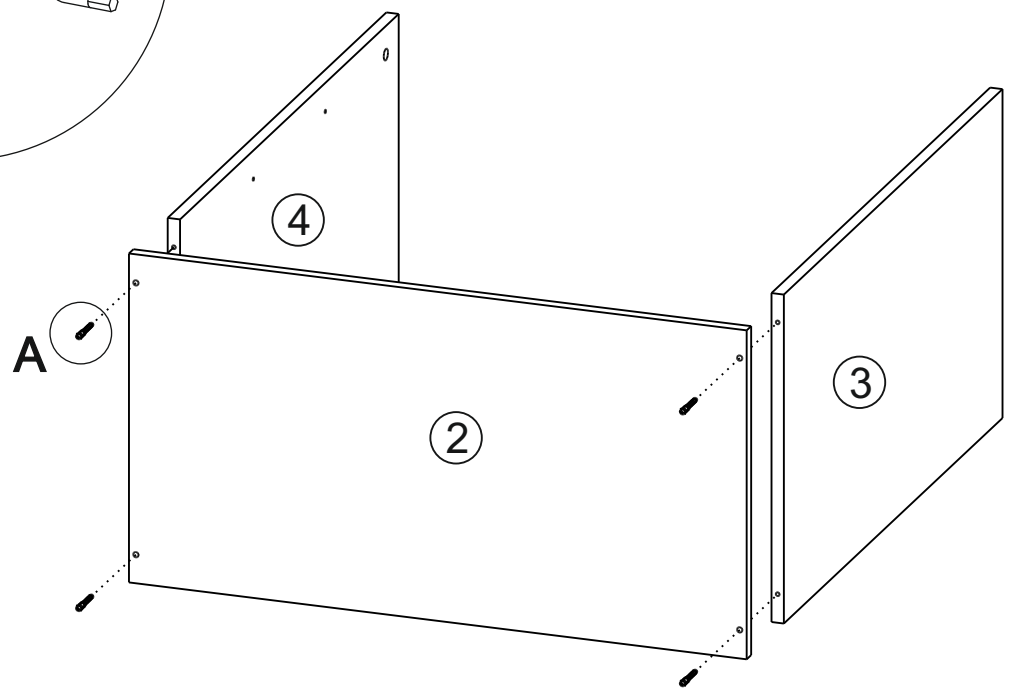
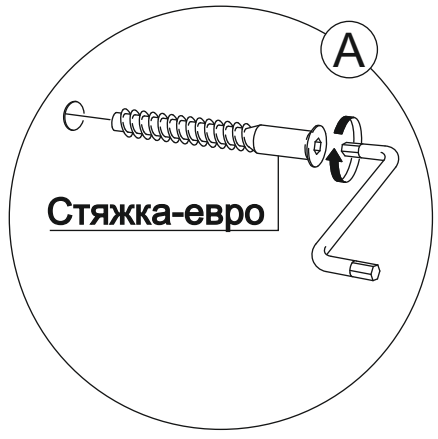
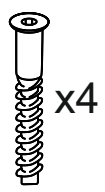


2

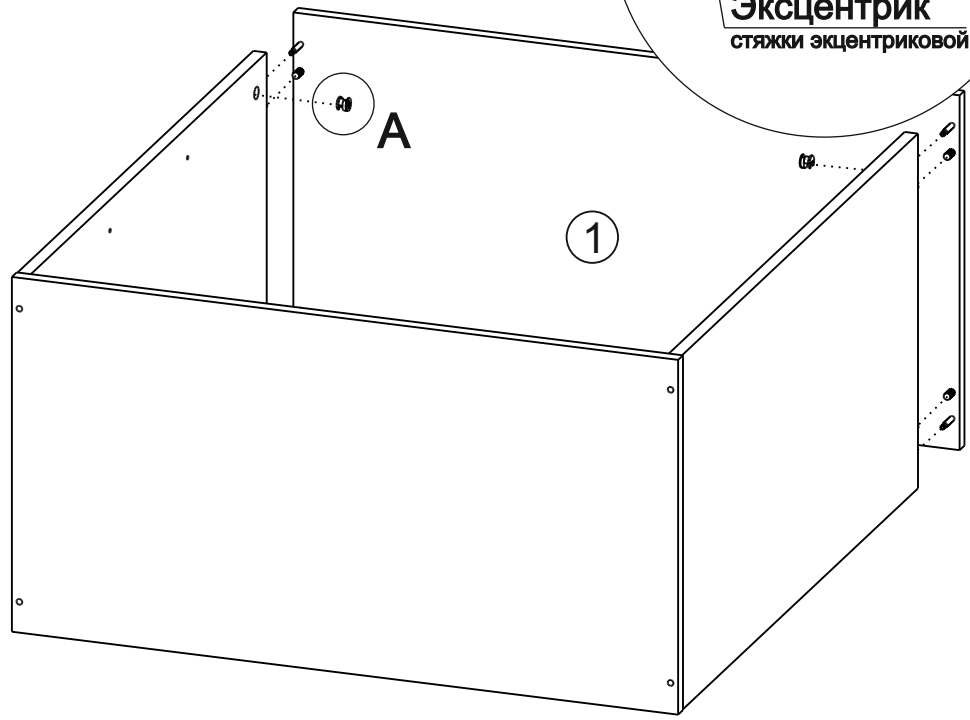
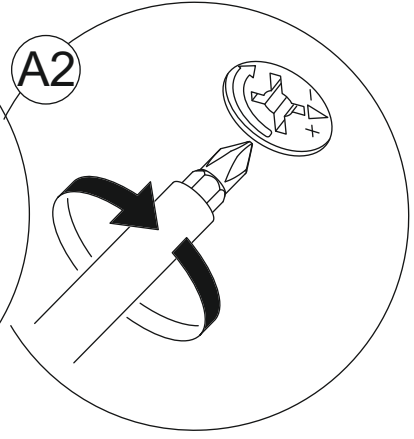


6

3

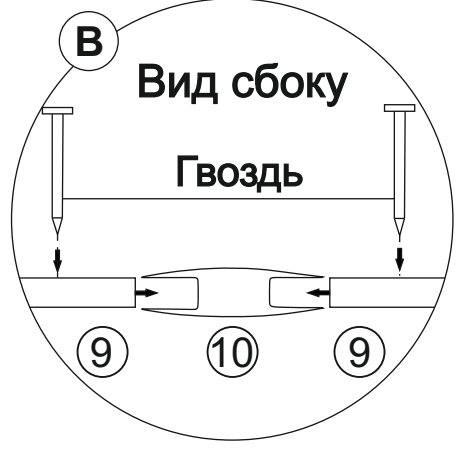
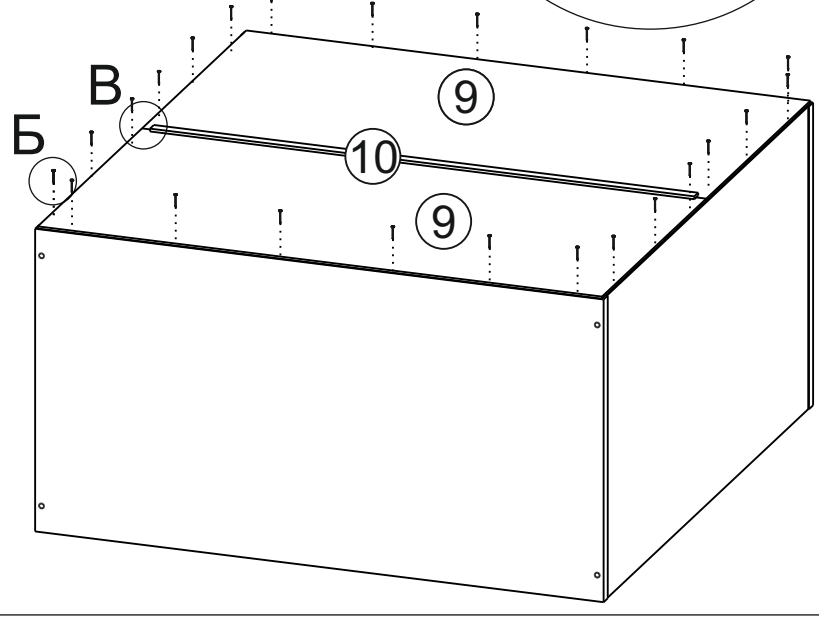
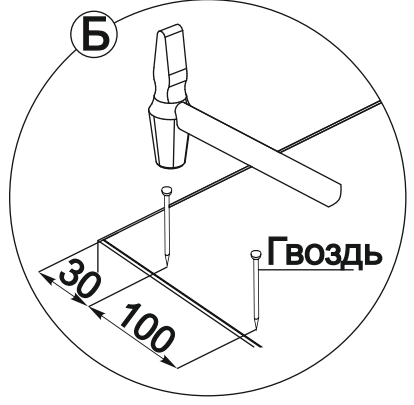
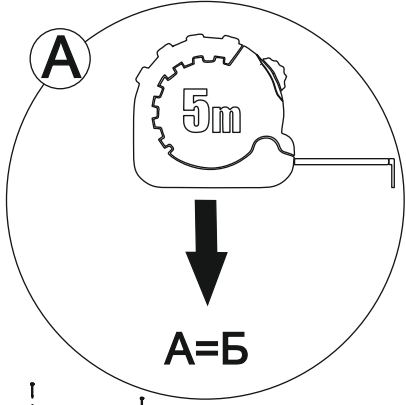
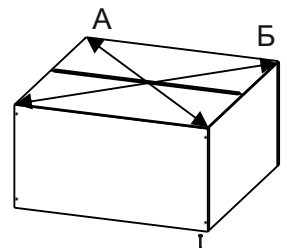


4



5

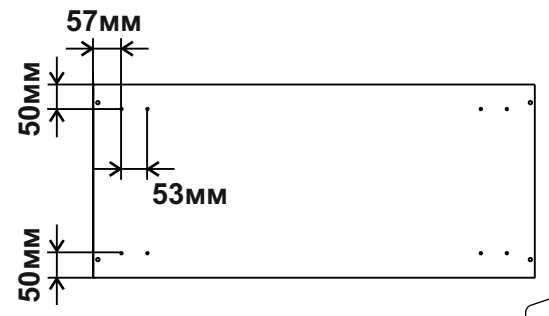
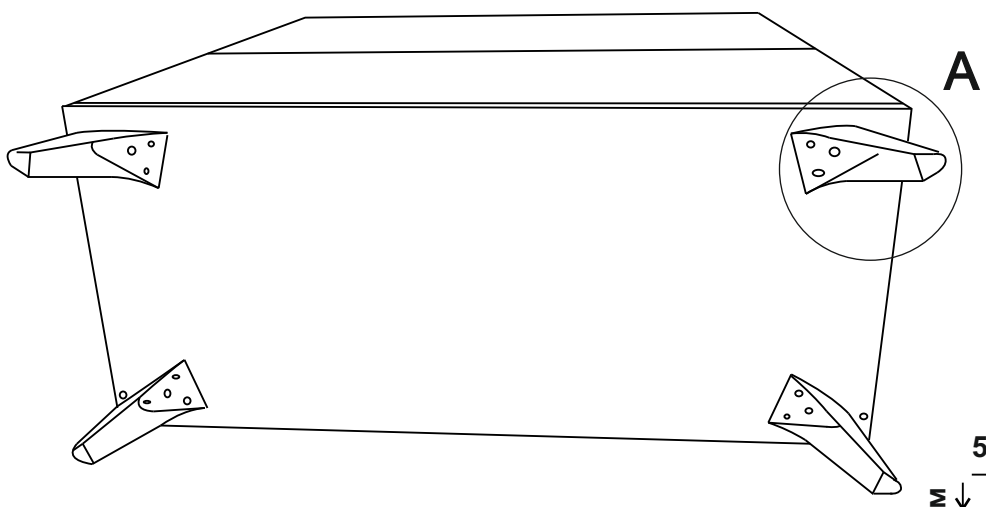
x32



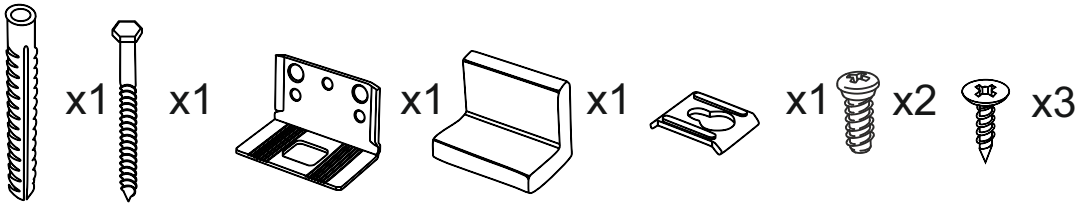
6

x12

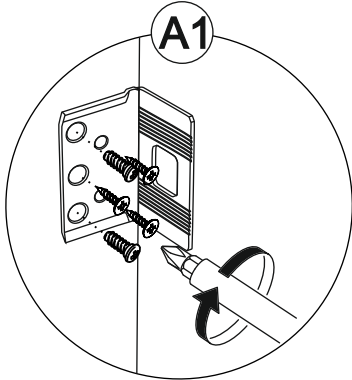
x4



8



A1



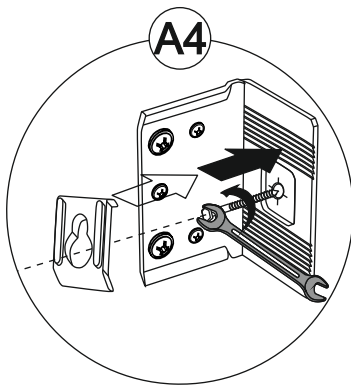
A2



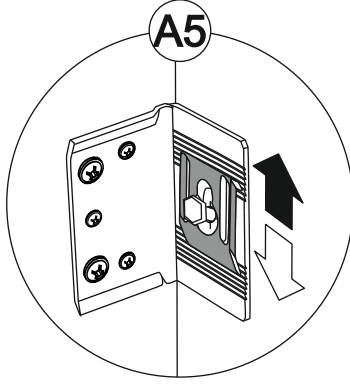
A3



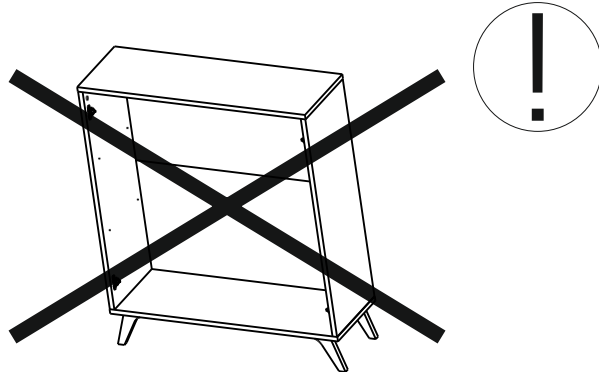
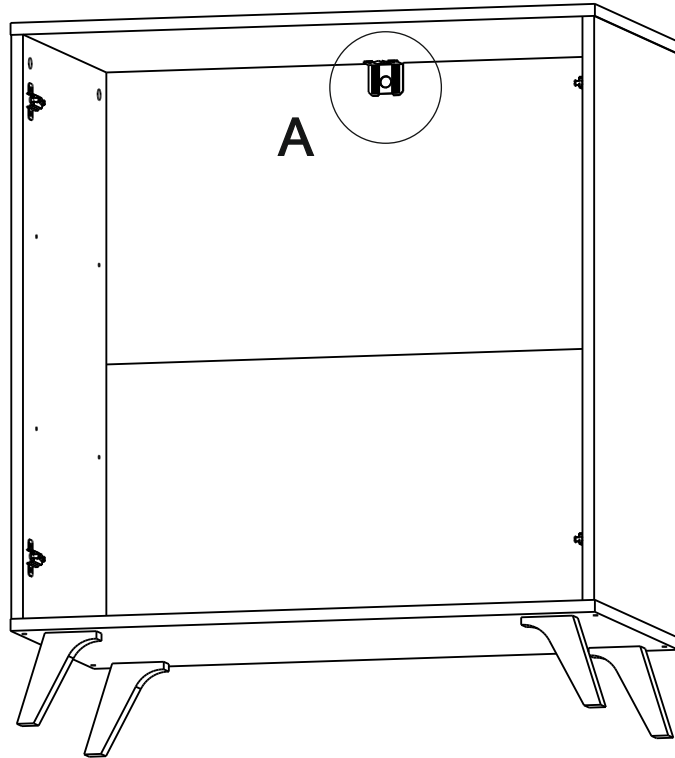
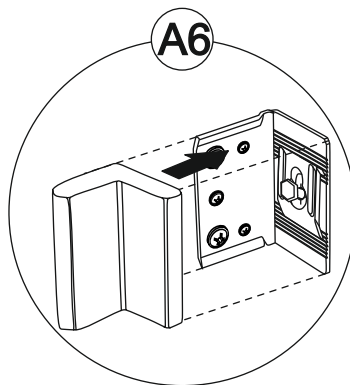
A4



A5



A6



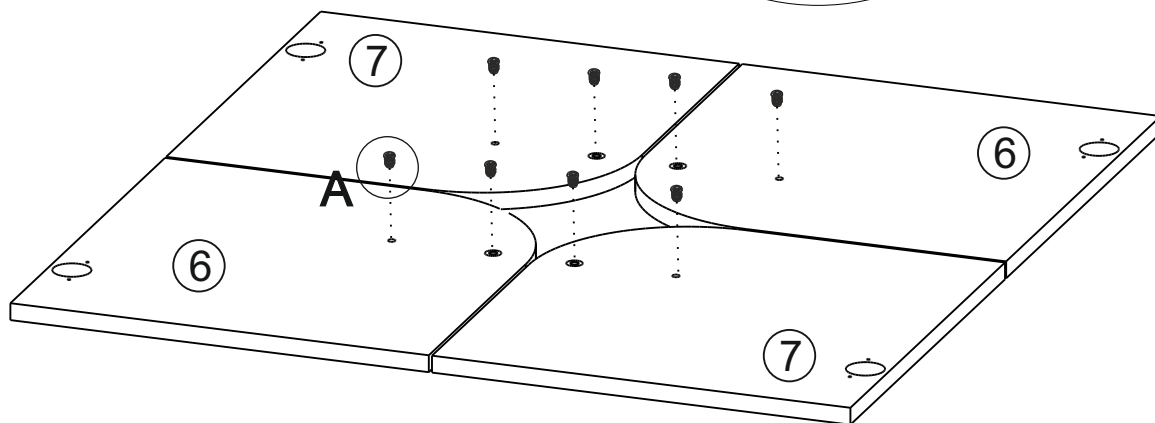
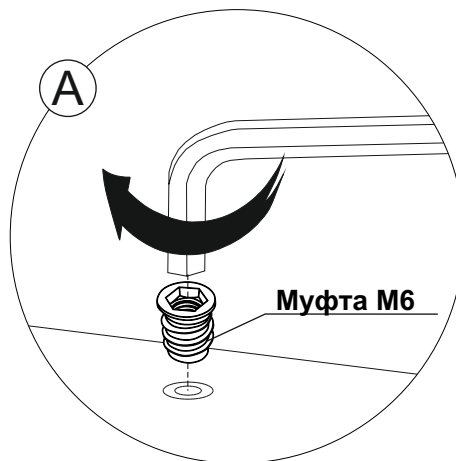
**ВНИМАНИЕ!!!**

Во избежание опрокидывания изделия  
**НЕОБХОДИМО** произвести монтаж к стене!

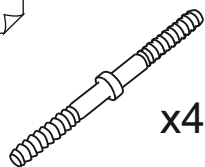
8



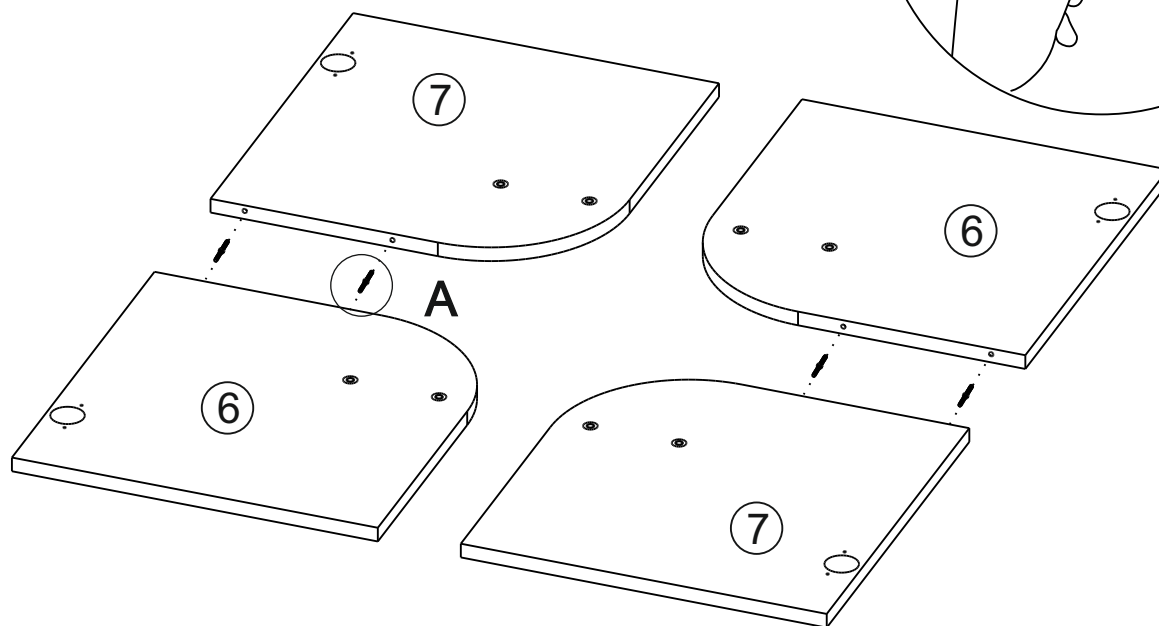
x8



9



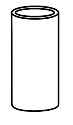
x4



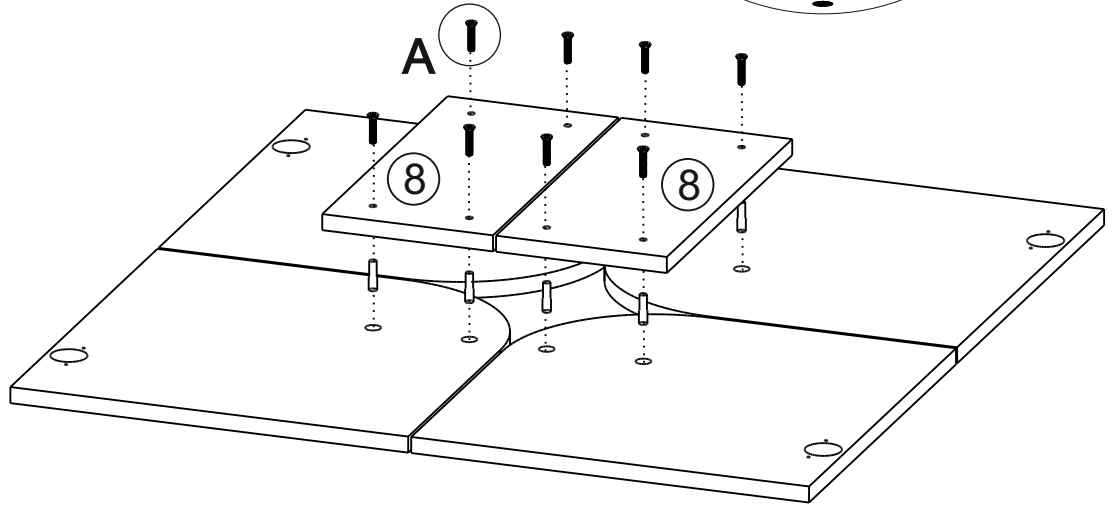
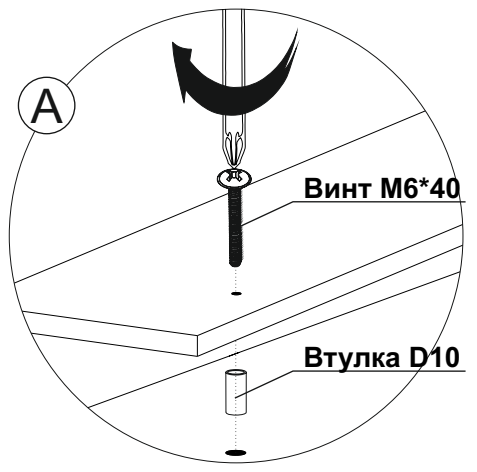
10



x8



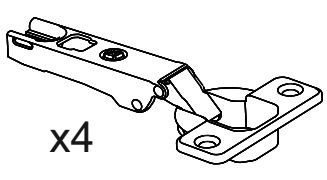
x8



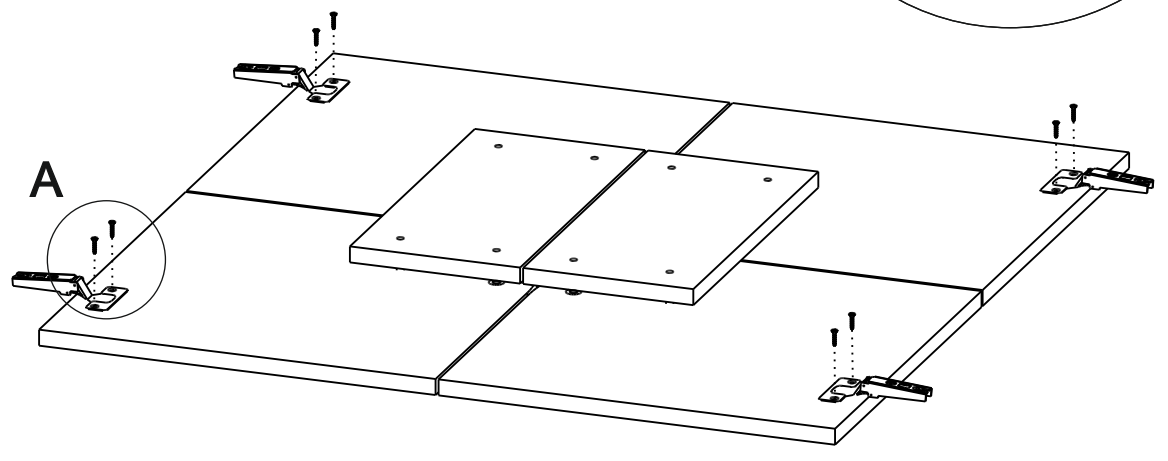
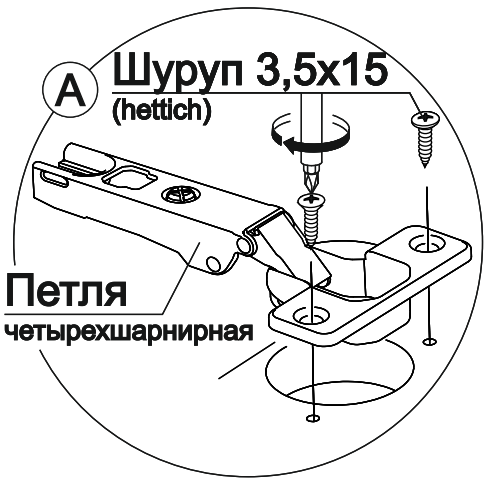
11



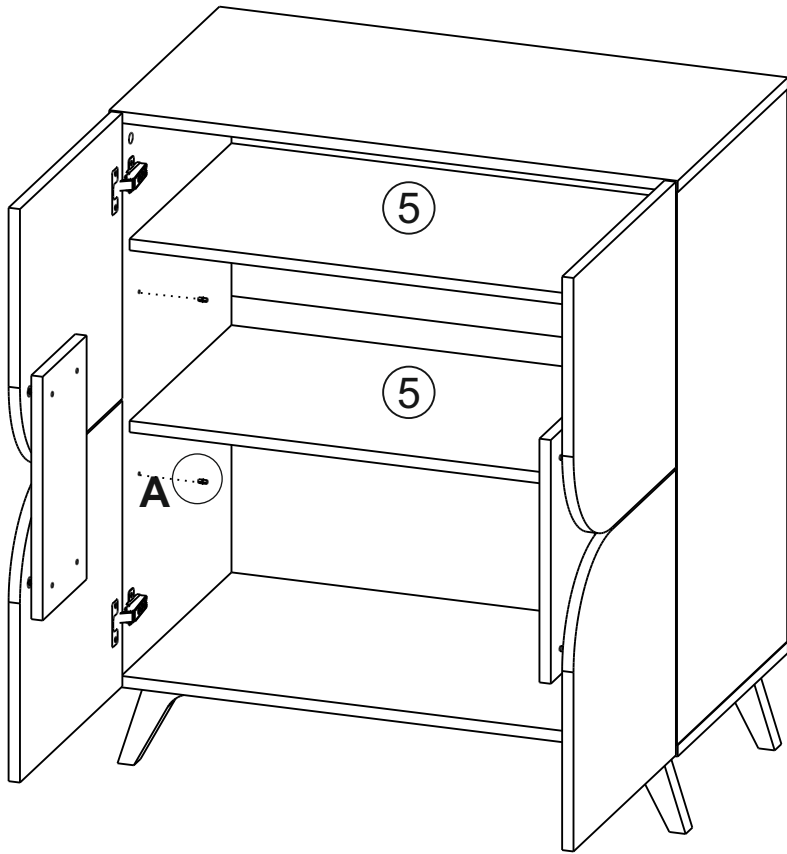
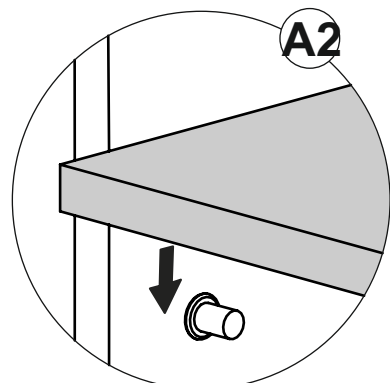
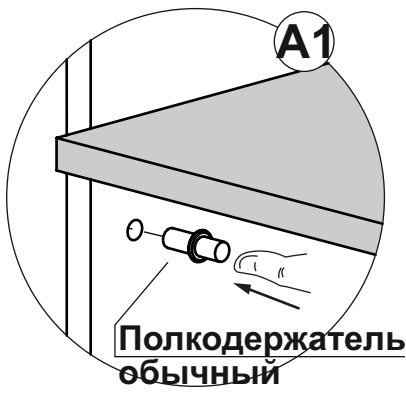
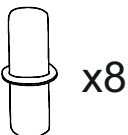
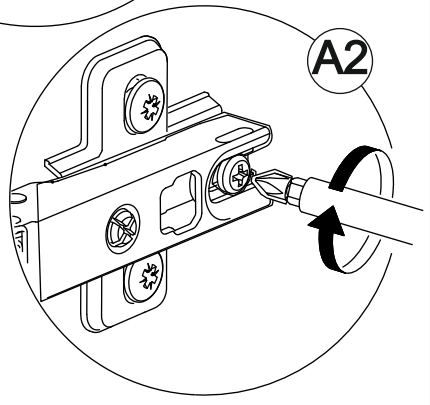
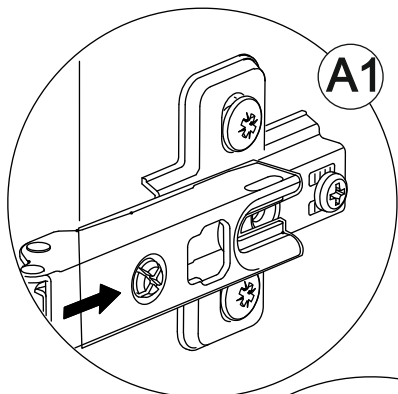
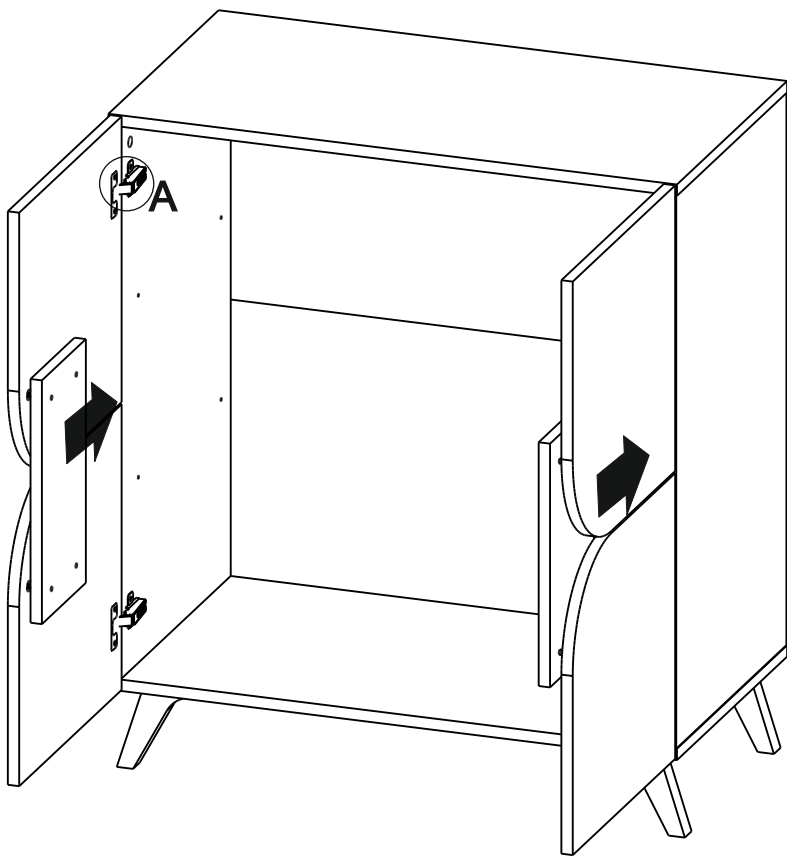
x8



x4

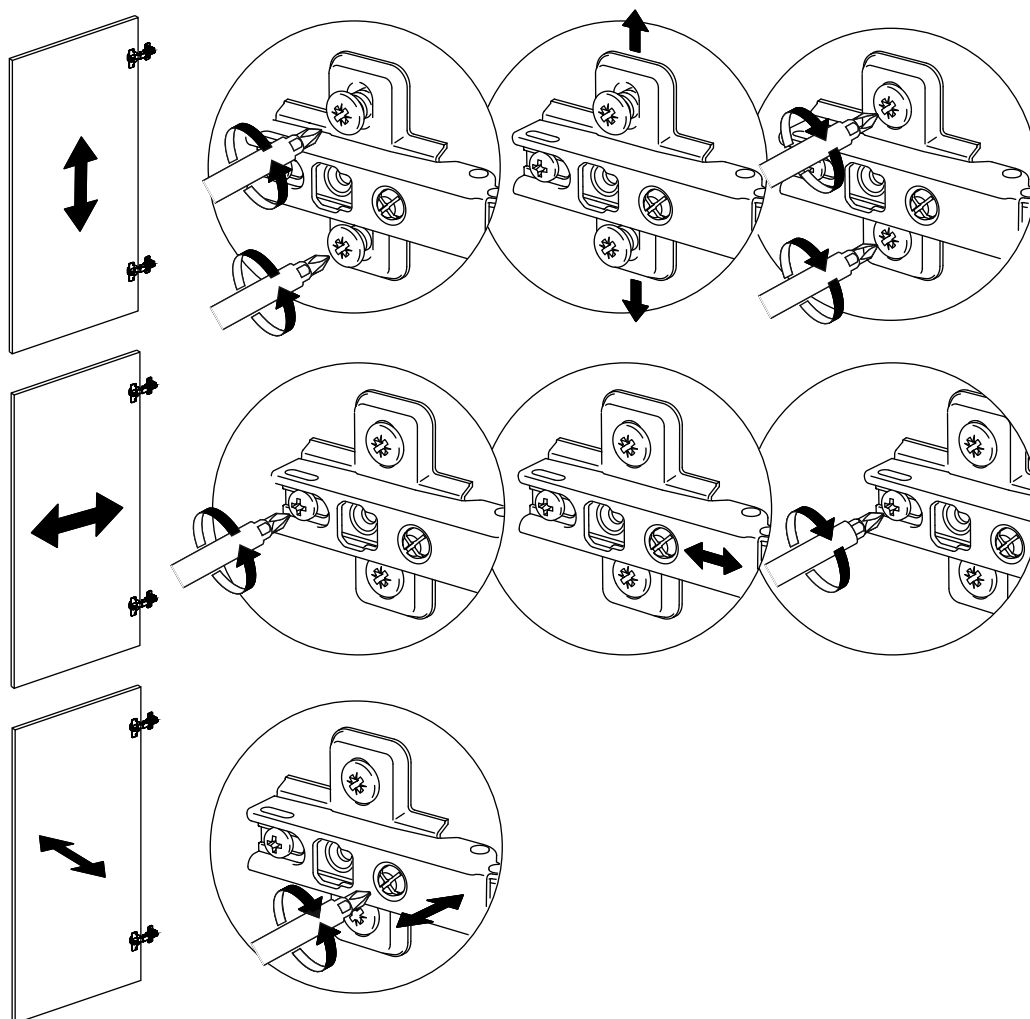


11

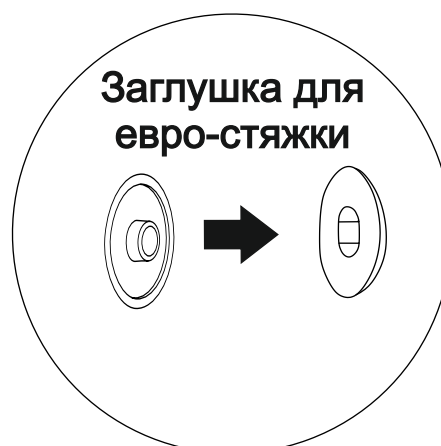




## Регулировка петель



## Установить все заглушки



**Ваша мебель готова к эксплуатации!  
 Спасибо, что выбрали «МК Стиль»!**



mcstyle.ru

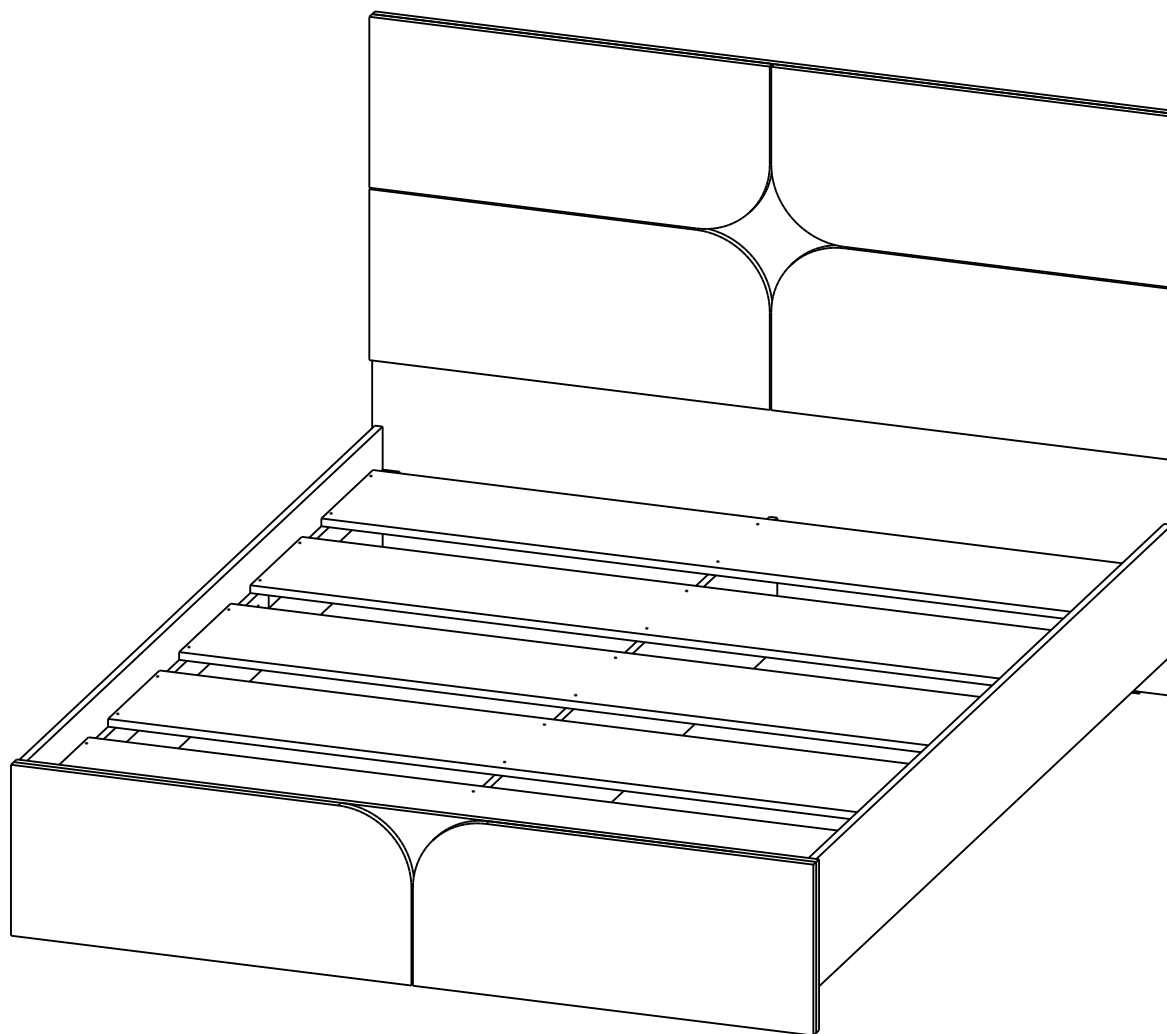


Производитель ООО "МК Стиль"  
Россия, 440015, Пензенская обл.,  
г.Пенза, ул. Аустрина, 166  
тел.: +7 (8412) 90-81-32

## Инструкция по сборке и эксплуатации мебели

### **МОНРО Кровать КР-001 (Сп.м.1.6х2.0м.)**

Габариты: Д.1 643 x В.1 192 x Г.2 048 мм



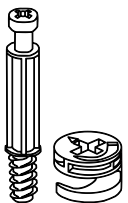
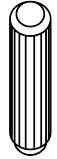

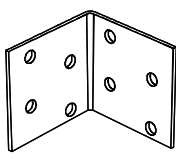
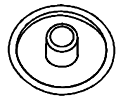
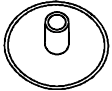
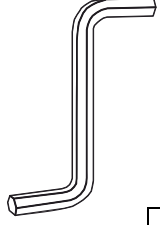


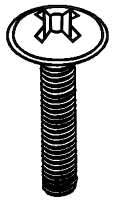


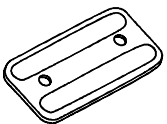
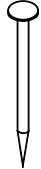

Кровать должна использоваться по назначению. Прыжки, падение, хождение по кровати не допускается - приведет к поломке крышек (поз. 7). Кровать эксплуатировать только с пружинным матрасом высотой 150-200 мм. Нагрузка на спальное место до 200 кг.

***Уважаемые покупатели!***

***Рекомендуем доверить сборку Вашей мебели профессиональным сборщикам***

Упаковка	Материал	Поз.	Наименование	Кол-во	Размер	
1	ЛДСП ( для кроватей ) 16 мм	7	Крышка	5	1 600	290
	ЛДСП 16 мм(Фасад)	1	Спинка головная	1	1 643	1 192
	ЛДСП 16 мм(Фасад)	2	Спинка ножная	1	1 643	350
	ФАНЕРА ШП 15 мм	6	Основание_(планка)	6	630	50
2	ЛДСП 16 мм(Каркас)	4	Царга левая	1	2 000	266
	ЛДСП 16 мм(Каркас)	3	Царга правая	1	2 000	266
	ЛДСП 16 мм(Каркас)	5	Ребро жесткости	1	2 000	264
3	ЛДСП 16 мм(Каркас)	8	Фальшпанель левая	3	820	350
	ЛДСП 16 мм(Каркас)	9	Фальшпанель правая	3	820	350
	Фурнитура в коробе/комплектующая	500	Фурнитура (ВНУТРИ УПАКОВКИ)	1		

**Набор фурнитуры**

 <p>Стяжка эксцентриковая</p> <p>х6</p>	 <p>шкант 8*30 мм</p> <p>х12</p>	 <p>стяжка-евро 6,3*50 мм</p> <p>х6</p>	 <p>стяжка уголок 40x40x30/40 мм (002)</p> <p>х4</p>	 <p>Заглушка для евро-стяжки серая №18</p> <p>х6</p>
 <p>Заглушка для эксц. стяжки серая шиншила</p> <p>х6</p>	 <p>Ключ для стяжки евро</p> <p>х1</p>	 <p>схема-сборки</p> <p>х1</p>	 <p>Шуруп 3.9*30 д/ГВЛ (саморез)</p> <p>х30</p>	 <p>Винт М6 * 25 (крест)</p> <p>х30</p>
 <p>Муфта (футорка) М6, D8, L 10 мм</p> <p>х30</p>	 <p>Шуруп 3,5*15 мм цинк</p> <p>х16</p>	 <p>подпятник черный</p> <p>х6</p>	 <p>Гвоздь 2 * 20 мм</p> <p>х12</p>	 <p>шуруп 4x30</p> <p>х12</p>

При получении рекомендуется проверить мебель на предмет ее комплектности и внешних качественных признаков. Следует вскрыть упаковку, осмотреть лицевые панели, зеркала, стеклянные элементы, проверить наличие и комплектность фурнитуры, убедиться в отсутствии видимых дефектов. Необходимо помнить, что принятие мебели без указания на явные недостатки, которые могли быть обнаружены при обычном осмотре, лишает покупателя права впоследствии предъявлять по ним претензии. При этом недостатком или дефектом мебели не считаются:

- наличие определенных особенностей в его элементах, обусловленных стилистическим замыслом производителя в подборе исходных материалов или связанных с природным происхождением используемых материалов, с их несущественными отличиями фактур и/или оттенков.
- незначительная разность цветовых оттенков облицовочных тканей, а также покрытий из искусственной и натуральной кожи.
- незначительная разность цветовых оттенков и отличие рисунка и/или декора. Складки и морщины на обивочных материалах мягких элементов, возникающие по причине нагрузок в результате упаковки и/или в процессе транспортировки, и исчезающие после разглаживания рукой, также не являются дефектом.

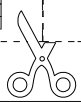
### Общие условия эксплуатации и ухода за мебелью

1. Мебель должна эксплуатироваться в сухих и теплых помещениях, не подверженных перепадам температур, имеющих отопление и вентиляцию при температуре воздуха не ниже +10 град С и не выше +40 град С с относительной влажностью 45-75%. Существенные отклонения от указанных режимов приводят к значительному ухудшению потребительских качеств и повреждению мебели.
  2. Запрещается устанавливать нагревательные приборы (печки, плиты, духовки, световые элементы и др.) рядом с фасадами, т.к. контакт с поверхностями или воздухом, температура которых превышает 80 градусов по Цельсию может привести к оплавлению, деформации и отслоению пластика ПВХ от основы фасада. Избегать повышенной влажности. Рекомендуем установить принудительную вытяжку в зоне установки плиты.
  3. Во избежание выгибания и разбухания деталей из ЛДСП / МДФ следует оберегать их поверхность от длительного воздействия влаги. Недопустимо попадание на поверхности жидкостей, растворяющих пластики, пленку ПВХ (кислоты, растворитель, спирт, ацетон, бензин и др.).
  4. Следует оберегать фасады от механических повреждений, которые могут быть вызваны воздействием твердых предметов, абразивных порошков.
  5. Во избежании возникновения царапин, нельзя подвергать любому механическому воздействию рисунок на фасадах с фотопечатью.
  6. Старайтесь нагружать кухонные навесные шкафы и выдвигаемые кухонные ящики равномерно, обеспечивая равновесие скользящих частей. Предметы на полках рекомендуется размещать по принципу: наиболее тяжелые – ближе к краям (стенкам ящика), более легкие ближе к центру. Помните о недопустимости статической вертикальной нагрузки для выдвигаемых кухонных ящиков из ЛДСП более 5 кг, на полки шкафов и столов – более 8 кг. При эксплуатации выдвигаемых ящиков и раздвижных дверей не прилагайте чрезмерных усилий.
  7. Секции с полками из ЛДСП предназначены для хранения сухой посуды и кухонных принадлежностей. Для хранения мокрой посуды предназначены специальные секции с металлическими полками и закрепленным снизу поддоном.
  8. Не допускается длительное воздействие прямых солнечных лучей, которое может привести к цветовым изменениям на поверхностях мебели или материале обивки.
  9. После 6 месяцев эксплуатации мебели под нагрузкой может сложиться ситуация, когда некоторые механические детали, такие как петли, направляющие, замки и т.д., утратят оптимальную настройку, выполненную во время сборки и установки мебели. Смазка механических узлов со временем высыхает, теряет свои свойства. Подобные явления проявляются в затруднении и скрипе при открывании створок, механизмов раскладывания, механизмов выдвижения ящиков. В таких случаях не следует прилагать чрезмерные физические усилия, а необходимо выполнить своевременную регулировку петель или смазку подвижных частей механизмов специальными смазочными средствами. В процессе эксплуатации мебели резьбовые соединения следует периодически подтягивать.
- Для сохранения и поддержания мебели в хорошем состоянии в течение длительного срока рекомендуем прочитать подробные инструкции по уходу и эксплуатации мебели, представленные на нашем сайте [mstyle.ru](http://mstyle.ru) во вкладке «ПОКУПАТЕЛЯМ» в шапке сайта.

### Гарантийные обязательства

Изготовитель гарантирует соответствие мебели требованиям ГОСТ 16371-2014, ГОСТ 19917-2014 при соблюдении условий транспортирования, эксплуатации, хранения и сборки. Гарантийный срок эксплуатации изделия - 3 года с даты производства. Гарантии не распространяются на изделия поврежденные при перевозке, а также при не соблюдении правил сборки, эксплуатации и хранения, изложенных в настоящей инструкции. Все виды деталей изображены схематично и могут отличаться от оригиналов. Производитель оставляет за собой право вносить изменения в конструкцию, не ухудшающие ее эксплуатационные характеристики.

Заявка на производство № от (дата выпуска)		EAC	
Перечень используемой фурнитуры		EAC	
Название изделия		EAC	
- Корпус/Фасад - (целое/овое исполнение изделия)		EAC	
[Серия номенклатуры]		EAC	
Наименование	Кол-во	EAC	
Петель 2*20 мм	100	EAC	
Втулка - для евро-створки Белфорд	58	EAC	
Втулка тевополиэтилен D 5 мм - Бокван	4	EAC	
Кноп для створки евро	1	EAC	
Коробка (2-ветвет) под фурнитуру 480x100x100 мм	1	EAC	
ножка 88°54'20 мм № 1 металл	10	EAC	
петля - четырехшарнирная накладная (сталь)	8	EAC	
поддержатель - обычный	8	EAC	
ручка 228 мм + мет 128 мм	3	EAC	
створка-евро 6,3*60 мм	58	EAC	
стакан-оборит	1	EAC	
шкант 8*30 мм	4	EAC	
шурит - 3,8*16 мм (нейсн)	80	EAC	



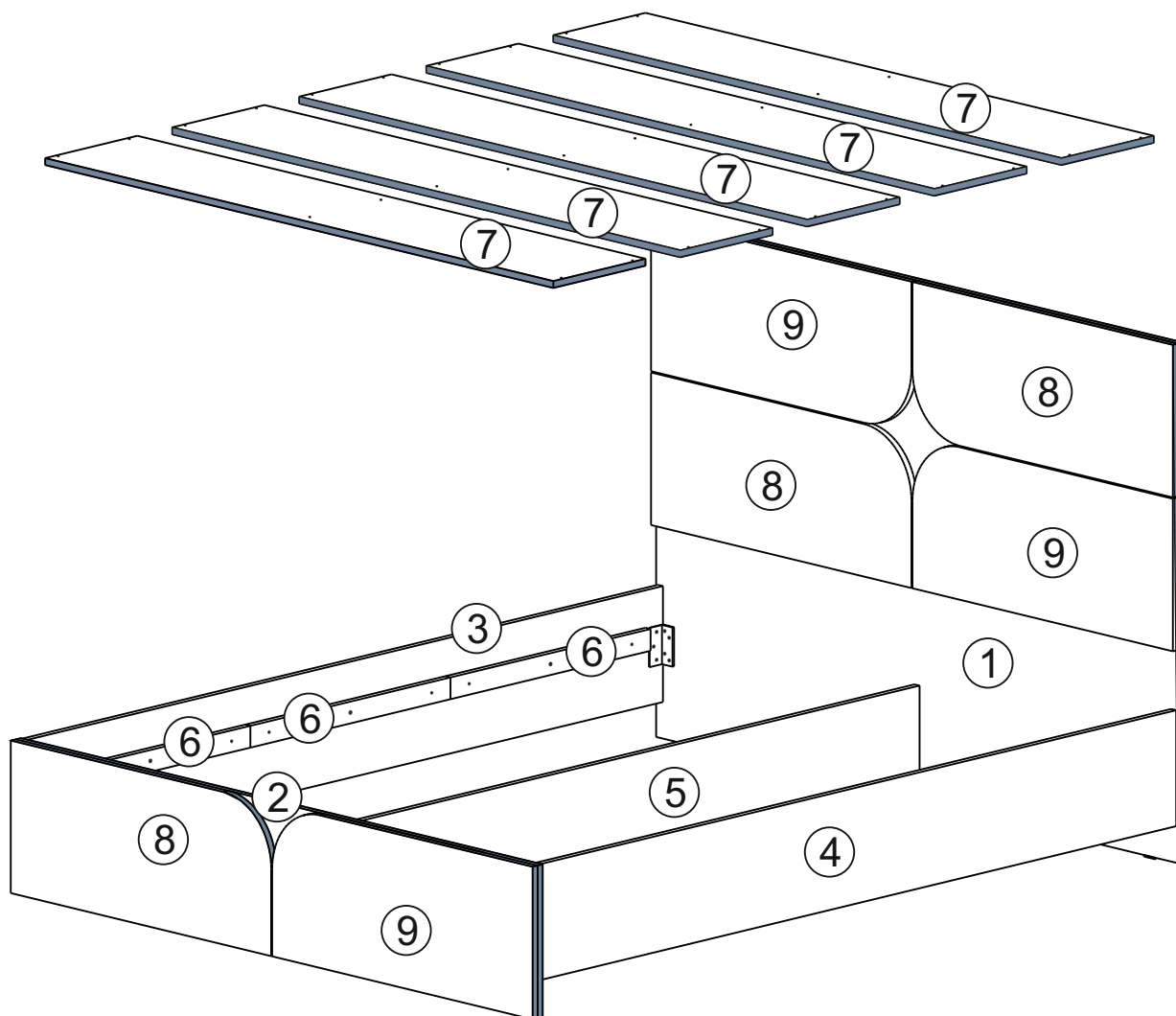
Ярлык для маркировки	
Название изделия	
- Корпус/Фасад - (целое/овое исполнение изделия)	
[Серия номенклатуры]	
Производство в России	18371-2014, 19917-1993
Производитель ООО "МК СТИЛЬ"	Длина x Высота x Глубина
440015, Пензенская обл, Пенза г.	в кг
Аустрия ул, дом № 188	Гарантийный срок
Дата выпуска: хх.хх.хх.хх	3 года
Соответствует ГОСТ	Срок службы
Габаритные размеры:	10 лет
Вес:	
Гарантийный срок:	
Срок службы:	



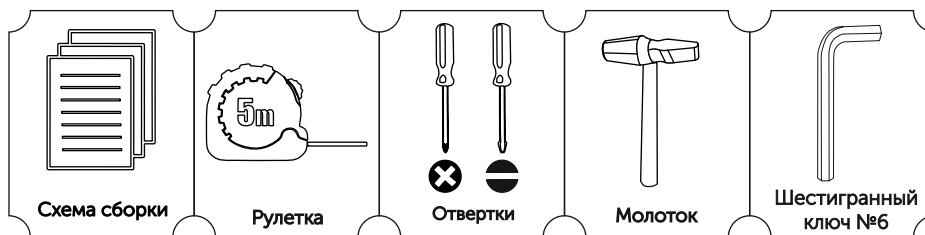
Вложенный в фурнитуру «Маркировочный ярлык» отрезать по линии и приклеить на заднюю стенку изделия по окончании сборки

**СПАСИБО ЗА ПОКУПКУ**

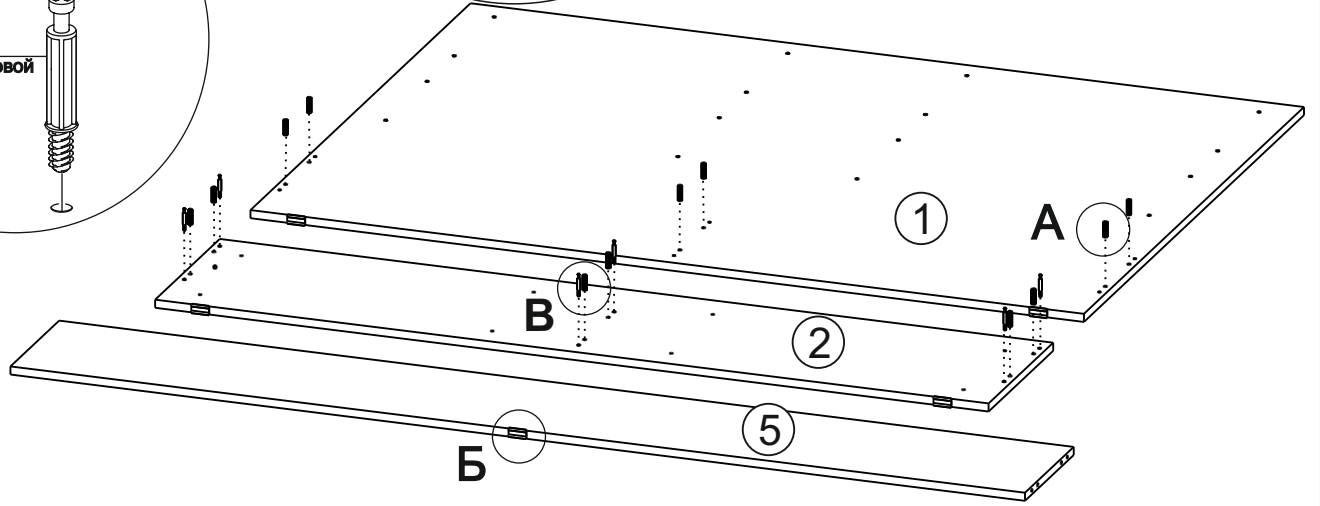
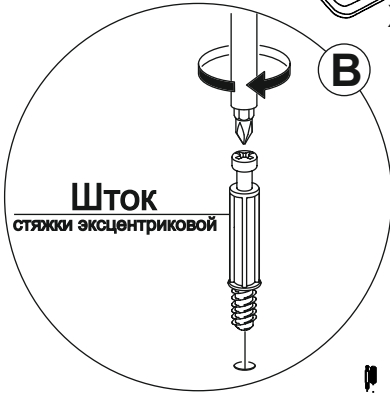
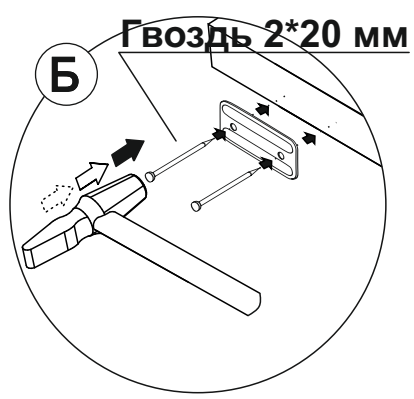
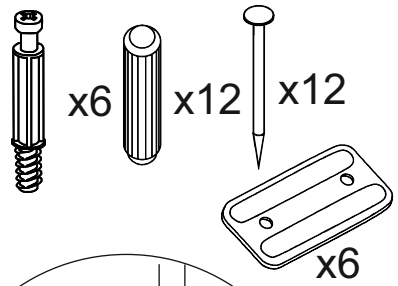
Условное обозначение:  - Кромочный материал



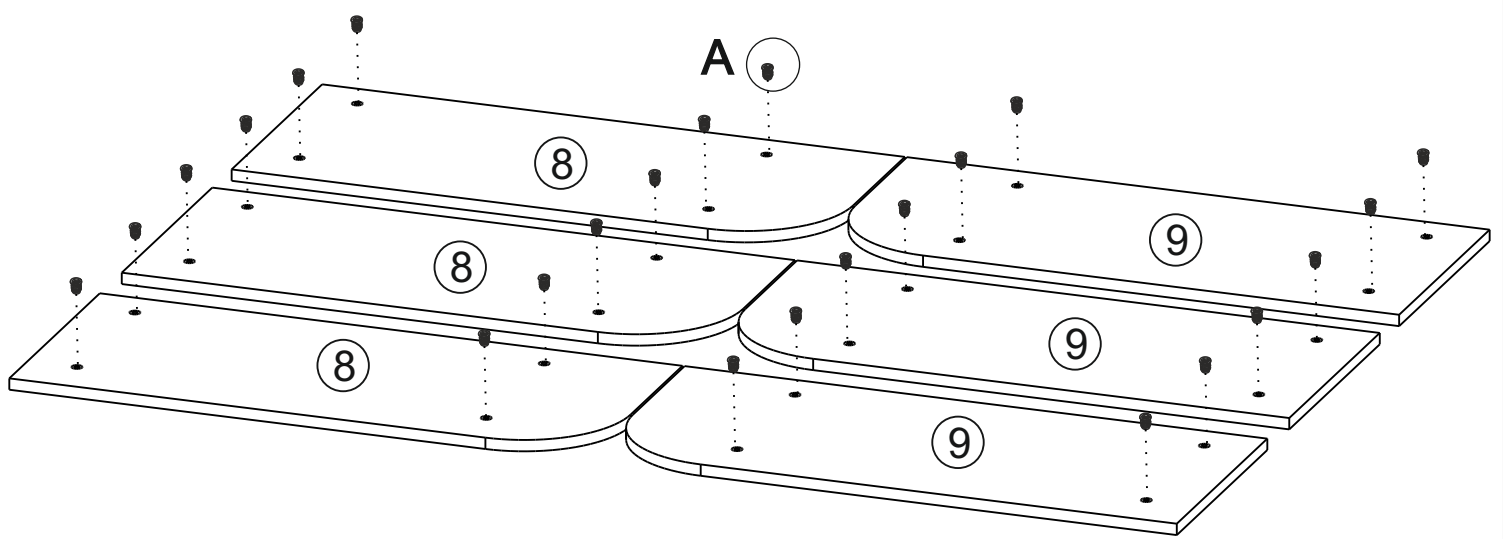
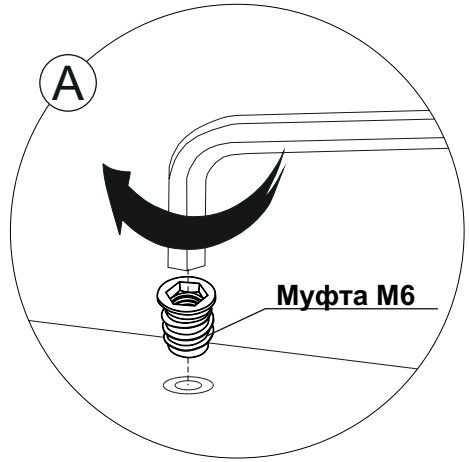
**В процессе сборки Вам понадобится:**



1

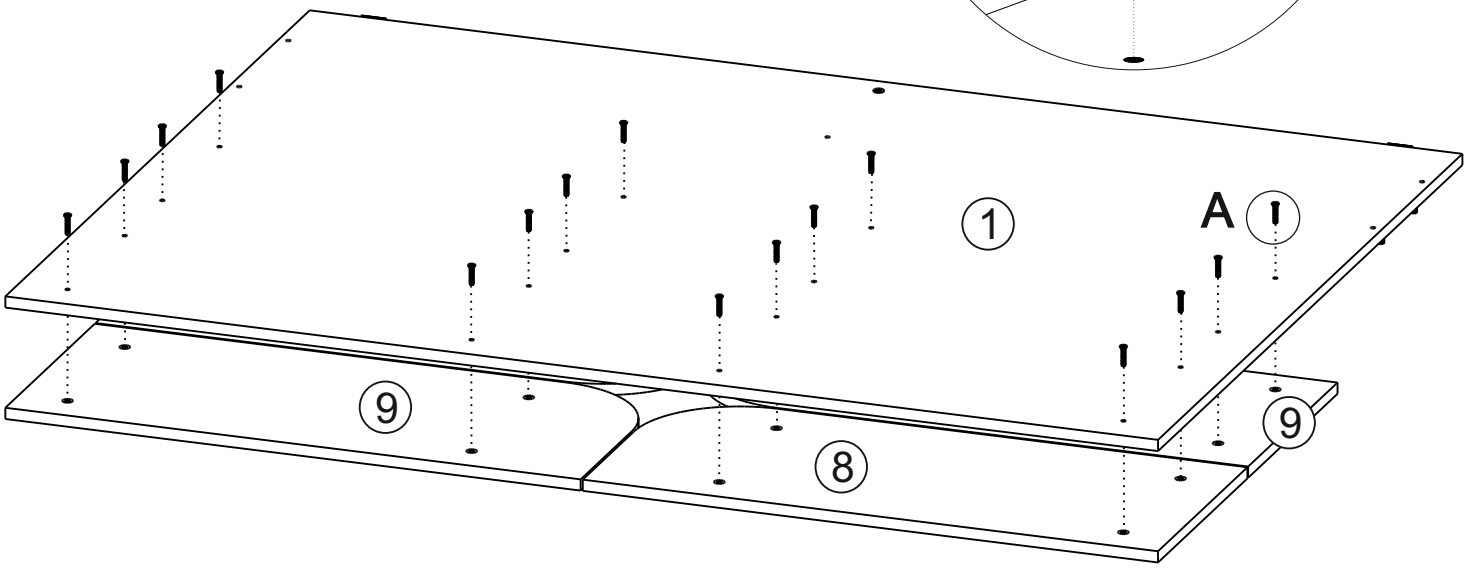
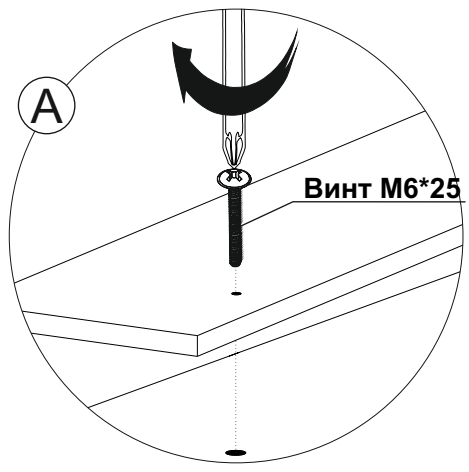
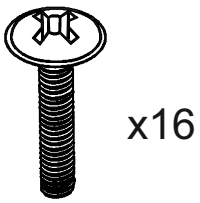


2

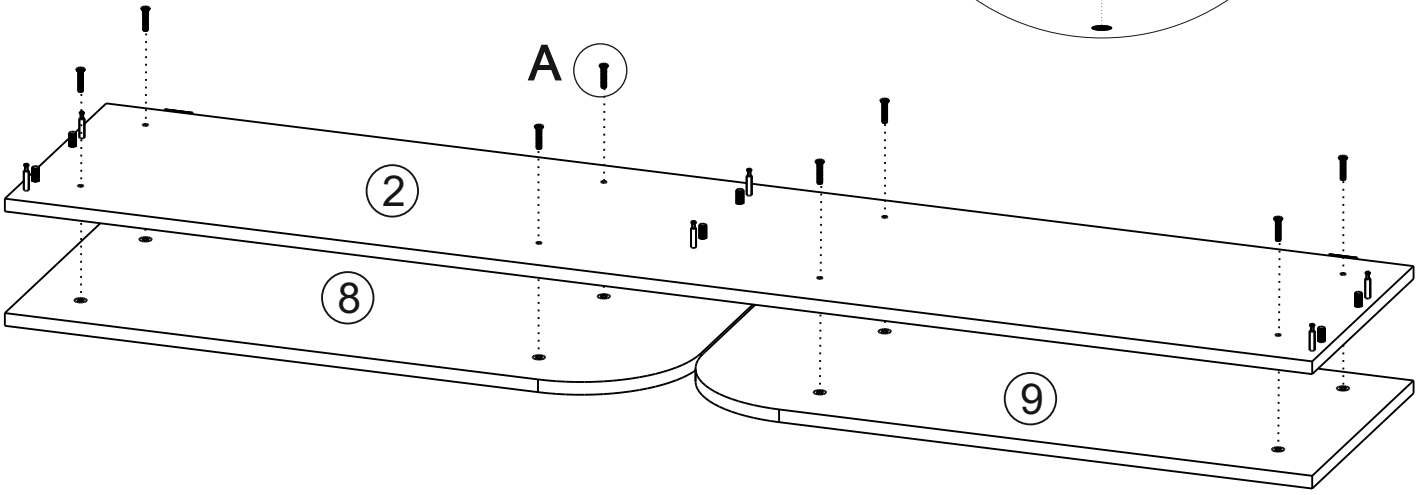
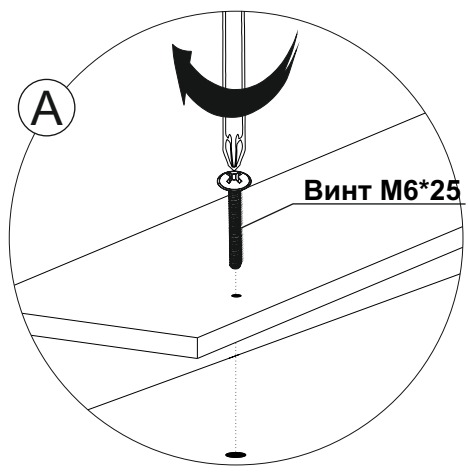
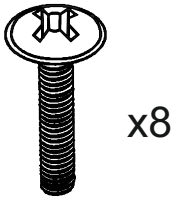




3



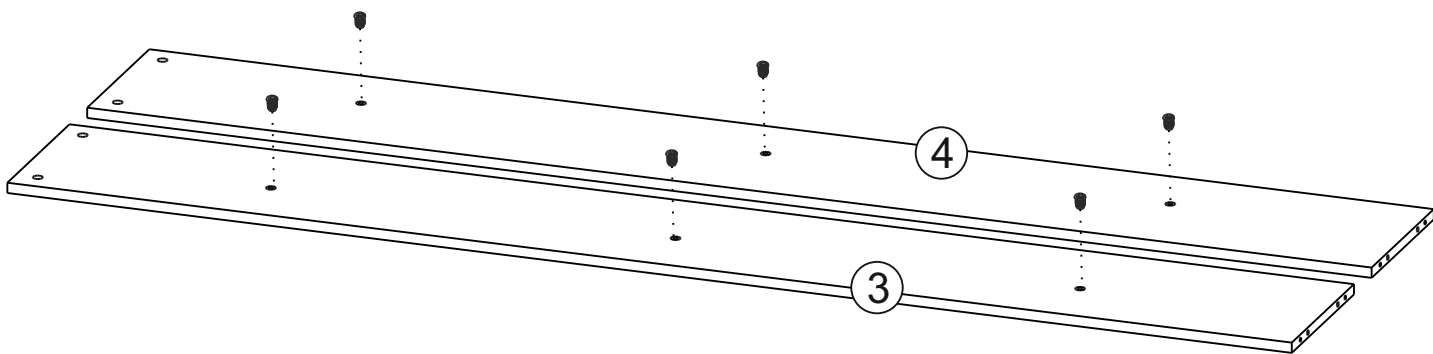
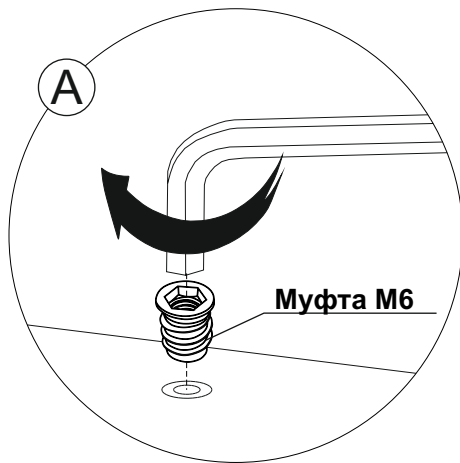
4



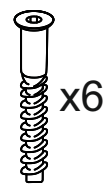
5



x6



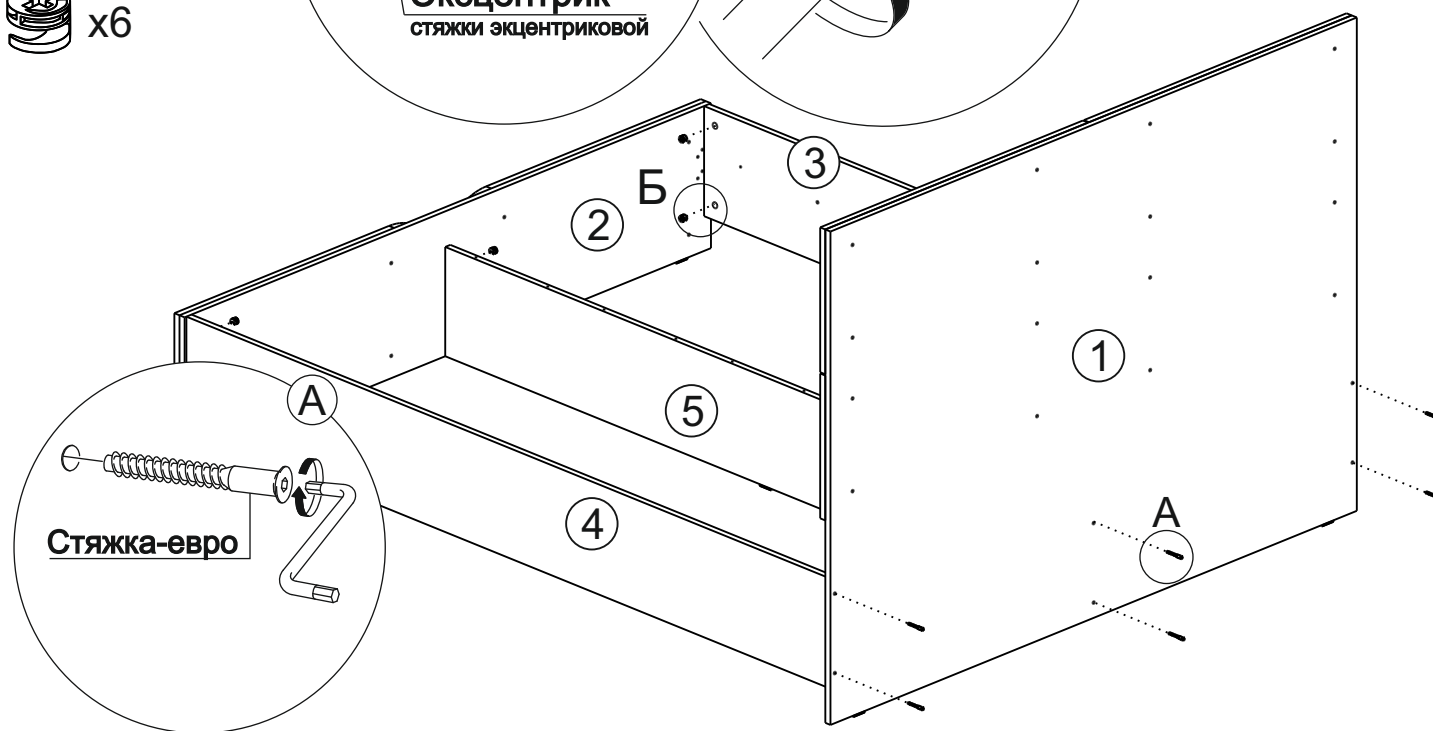
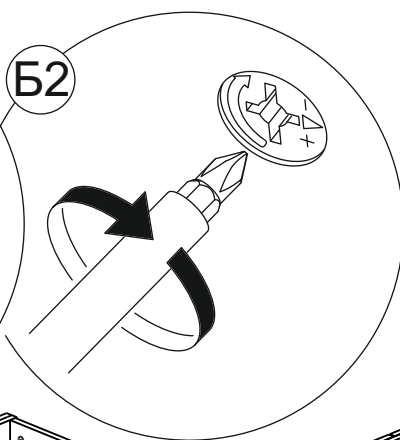
6



x6

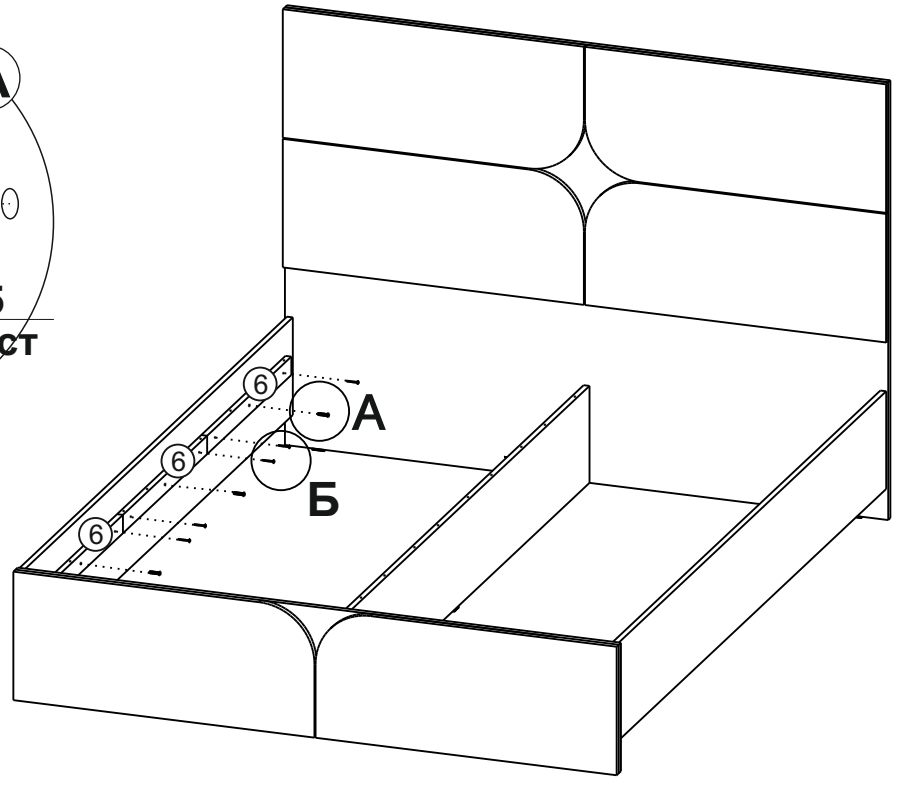
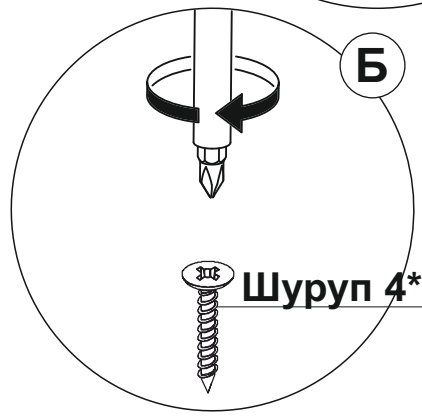
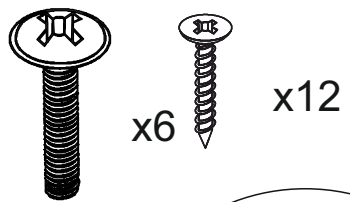


x6

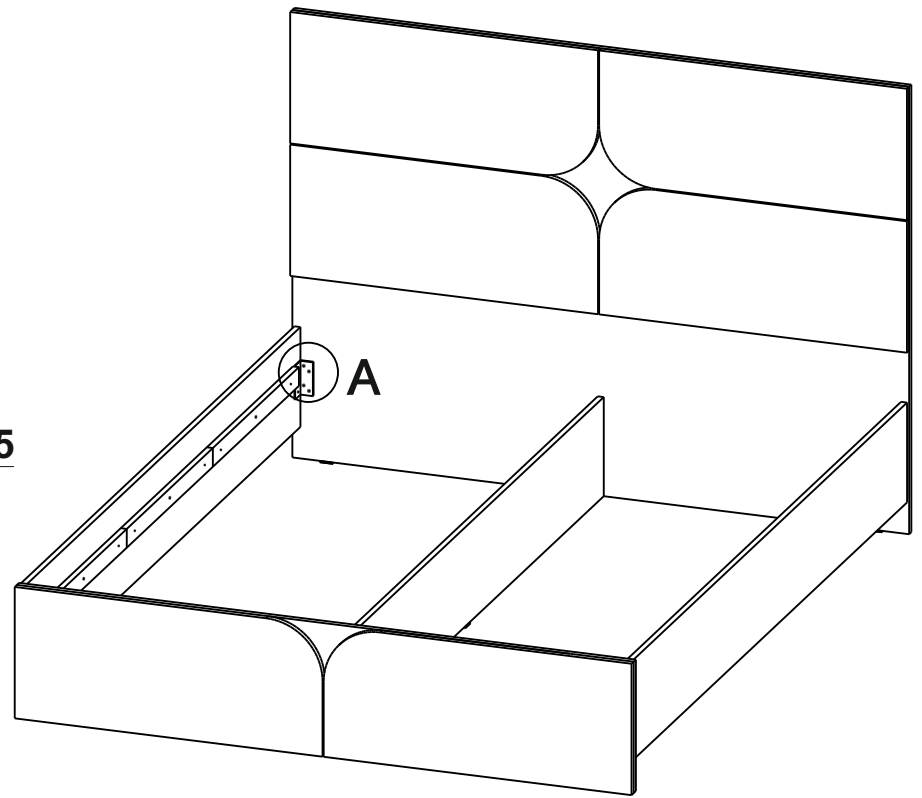
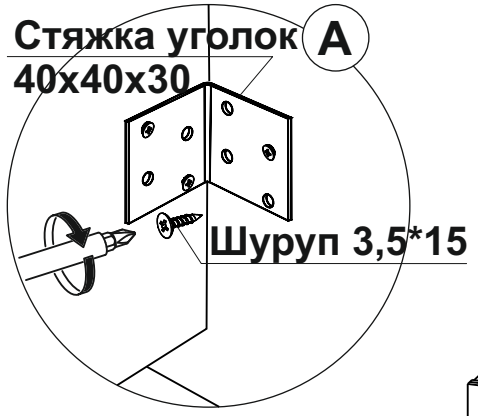
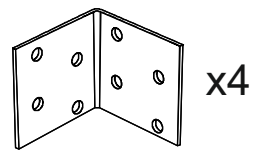


8

7

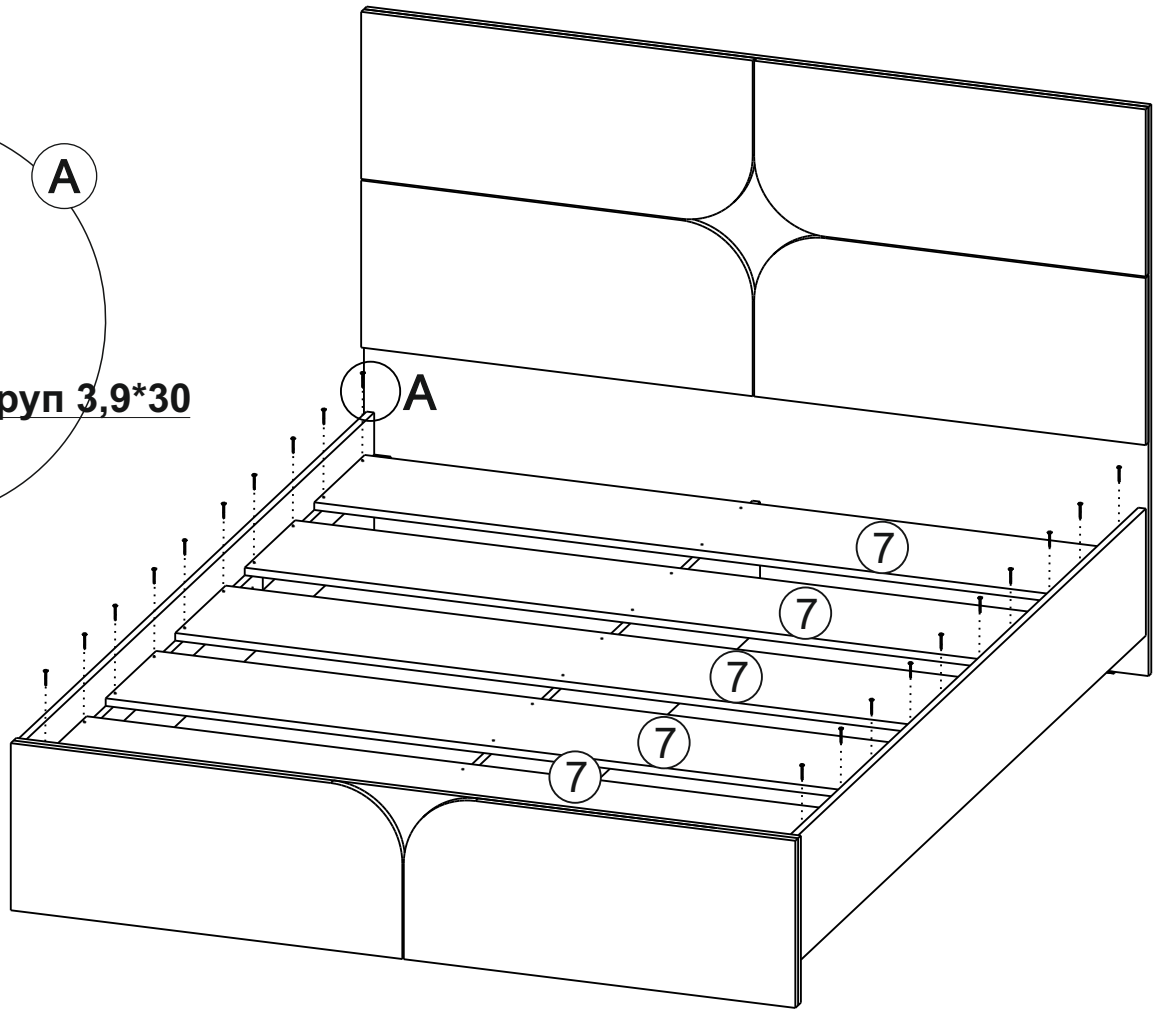
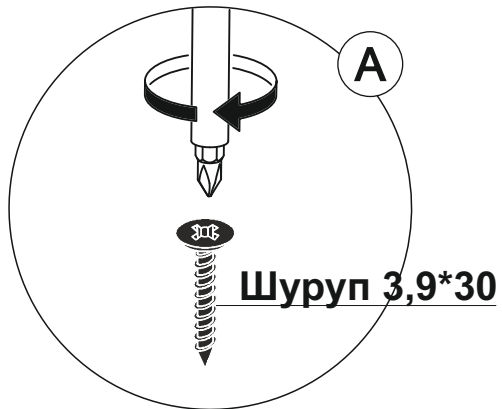


8



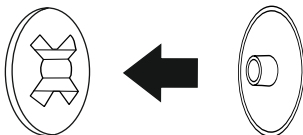


x30

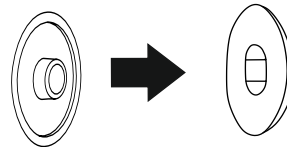


## Установить все заглушки

Заглушка для  
эксцентриковой  
стяжки



Заглушка для  
евро-стяжки



Ваша мебель готова к эксплуатации!  
 Спасибо, что выбрали «МК Стиль»!



mcstyle.ru

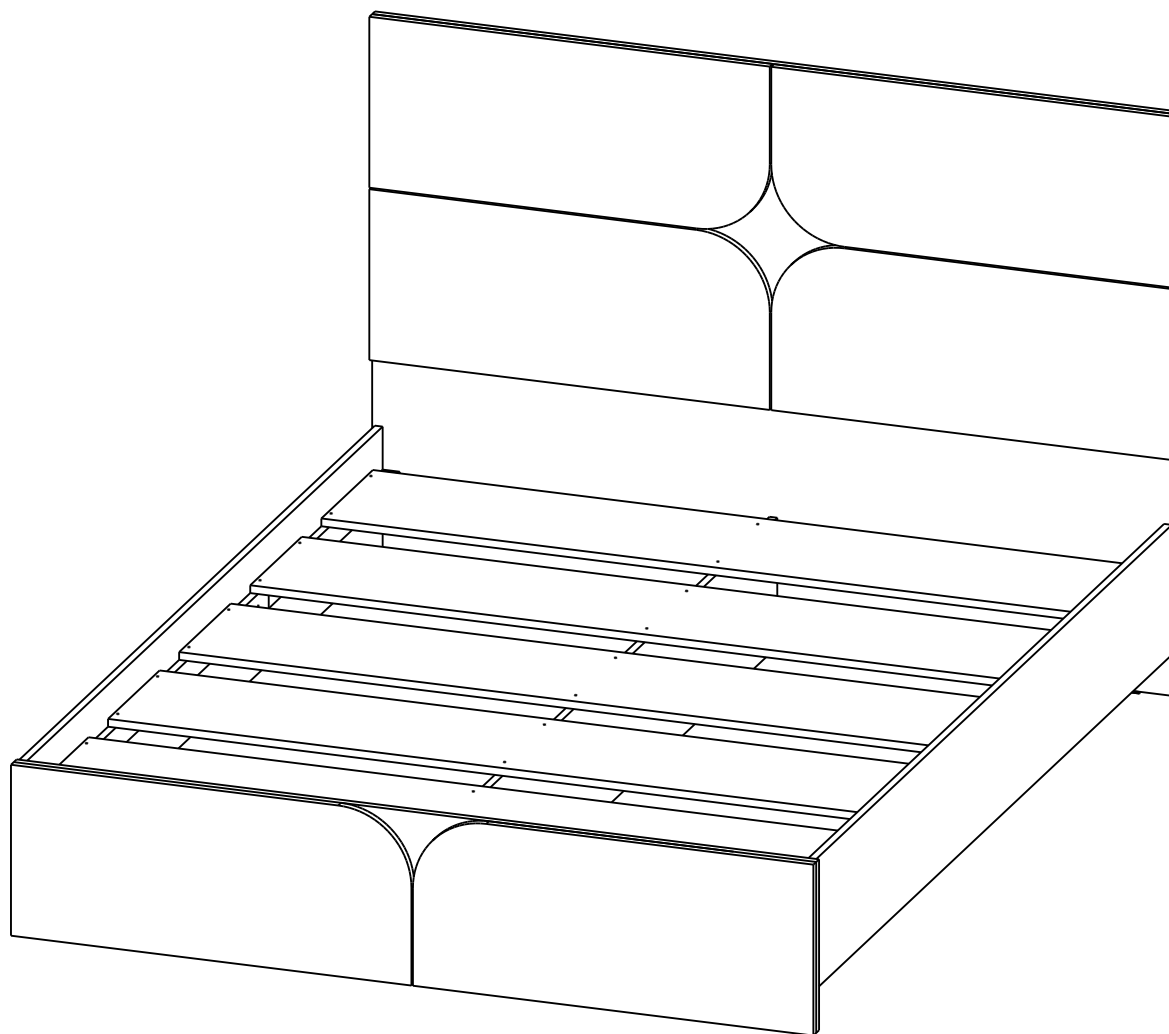


Производитель ООО "МК Стиль"  
Россия, 440015, Пензенская обл.,  
г.Пенза, ул. Аустрина, 166  
тел.: +7 (8412) 90-81-32

## Инструкция по сборке и эксплуатации мебели

### Монро Кровать КР-002 (Сп.м.1,4х2,0м.)

Габариты: Д.1 440 x В.1 192 x Г.2 048 мм



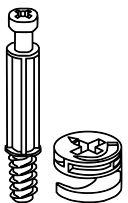
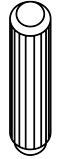

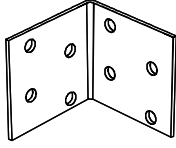
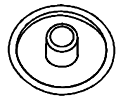
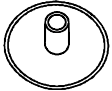
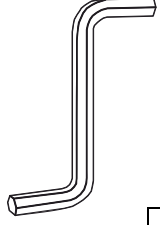
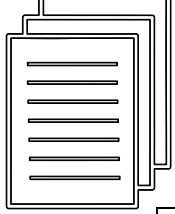

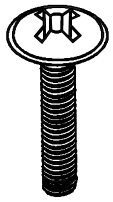


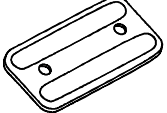
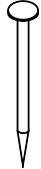

Кровать должна использоваться по назначению. Прыжки, падение, хождение по кровати не допускается - приведет к поломке крышек (поз. 7). Кровать эксплуатировать только с пружинным матрасом высотой 150-200 мм. Нагрузка на спальное место до 200 кг.

***Уважаемые покупатели!***

***Рекомендуем доверить сборку Вашей мебели профессиональным сборщикам***

Упаковка	Материал	Поз.	Наименование	Кол-во	Размер	
1	ЛДСП 16 мм(Каркас)	8	Фальшпанель левая	3	718	350
	ЛДСП 16 мм(Каркас)	9	Фальшпанель правая	3	718	350
	ЛДСП 16 мм(Фасад)	1	Спинка головная	1	1 440	1 192
	ЛДСП 16 мм(Фасад)	2	Спинка ножная	1	1 440	350
	ФАНЕРА ШП 15 мм	6	Основание_(планка)_	6	630	50
2	ЛДСП 16 мм(Каркас)	3	Царга левая	1	2 000	266
	ЛДСП 16 мм(Каркас)	4	Царга правая	1	2 000	266
	ЛДСП 16 мм(Каркас)	5	Ребро жесткости	1	2 000	264
3	ЛДСП ( для кроватей ) 16 мм	7	Крышка	5	1 400	290
	Фурнитура в коробе/комплектующая	500	Фурнитура (ВНУТРИ УПАКОВКИ)	1		

**Набор фурнитуры**

 <p>Стяжка эксцентриковая</p> <p>х6</p>	 <p>шкант 8*30 мм</p> <p>х12</p>	 <p>стяжка-евро 6,3*50 мм</p> <p>х6</p>	 <p>стяжка уголок 40x40x30/40 мм (002)</p> <p>х4</p>	 <p>Заглушка для евро-стяжки серая №18</p> <p>х6</p>
 <p>Заглушка для эксц. стяжки серая шиншила</p> <p>х6</p>	 <p>Ключ для стяжки евро</p> <p>х1</p>	 <p>схема-сборки</p> <p>х1</p>	 <p>Шуруп 3.9*30 д/ГВЛ (саморез)</p> <p>х30</p>	 <p>Винт М6 * 25 (крест)</p> <p>х30</p>
 <p>Муфта (футорка) М6, D8, L 10 мм</p> <p>х30</p>	 <p>Шуруп 3,5*15 мм цинк</p> <p>х16</p>	 <p>подпятник черный</p> <p>х6</p>	 <p>Гвоздь 2 * 20 мм</p> <p>х12</p>	 <p>шуруп 4x30</p> <p>х12</p>



При получении рекомендуется проверить мебель на предмет ее комплектности и внешних качественных признаков. Следует вскрыть упаковку, осмотреть лицевые панели, зеркала, стеклянные элементы, проверить наличие и комплектность фурнитуры, убедиться в отсутствии видимых дефектов. Необходимо помнить, что принятие мебели без указания на явные недостатки, которые могли быть обнаружены при обычном осмотре, лишает покупателя права впоследствии предъявлять по ним претензии. При этом недостатком или дефектом мебели не считаются:

- наличие определенных особенностей в его элементах, обусловленных стилистическим замыслом производителя в подборе исходных материалов или связанных с природным происхождением используемых материалов, с их несущественными отличиями фактур и/или оттенков.
- незначительная разность цветовых оттенков облицовочных тканей, а также покрытий из искусственной и натуральной кожи.
- незначительная разность цветовых оттенков и отличие рисунка и/или декора. Складки и морщины на обивочных материалах мягких элементов, возникающие по причине нагрузок в результате упаковки и/или в процессе транспортировки, и исчезающие после разглаживания рукой, также не являются дефектом.

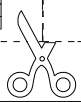
### Общие условия эксплуатации и ухода за мебелью

1. Мебель должна эксплуатироваться в сухих и теплых помещениях, не подверженных перепадам температур, имеющих отопление и вентиляцию при температуре воздуха не ниже +10 град С и не выше +40 град С с относительной влажностью 45-75%. Существенные отклонения от указанных режимов приводят к значительному ухудшению потребительских качеств и повреждению мебели.
  2. Запрещается устанавливать нагревательные приборы (печки, плиты, духовки, световые элементы и др.) рядом с фасадами, т.к. контакт с поверхностями или воздухом, температура которых превышает 80 градусов по Цельсию может привести к оплавлению, деформации и отслоению пластика ПВХ от основы фасада. Избегать повышенной влажности. Рекомендуем установить принудительную вытяжку в зоне установки плиты.
  3. Во избежание выгибания и разбухания деталей из ЛДСП / МДФ следует оберегать их поверхность от длительного воздействия влаги. Недопустимо попадание на поверхности жидкостей, растворяющих пластики, пленку ПВХ (кислоты, растворитель, спирт, ацетон, бензин и др.).
  4. Следует оберегать фасады от механических повреждений, которые могут быть вызваны воздействием твердых предметов, абразивных порошков.
  5. Во избежании возникновения царапин, нельзя подвергать любому механическому воздействию рисунок на фасадах с фотопечатью.
  6. Старайтесь нагружать кухонные навесные шкафы и выдвигаемые кухонные ящики равномерно, обеспечивая равновесие скользящих частей. Предметы на полках рекомендуется размещать по принципу: наиболее тяжелые – ближе к краям (стенкам ящика), более легкие ближе к центру. Помните о недопустимости статической вертикальной нагрузки для выдвигаемых кухонных ящиков из ЛДСП более 5 кг, на полки шкафов и столов – более 8 кг. При эксплуатации выдвигаемых ящиков и раздвижных дверей не прилагайте чрезмерных усилий.
  7. Секции с полками из ЛДСП предназначены для хранения сухой посуды и кухонных принадлежностей. Для хранения мокрой посуды предназначены специальные секции с металлическими полками и закрепленным снизу поддоном.
  8. Не допускается длительное воздействие прямых солнечных лучей, которое может привести к цветовым изменениям на поверхностях мебели или материале обивки.
  9. После 6 месяцев эксплуатации мебели под нагрузкой может сложиться ситуация, когда некоторые механические детали, такие как петли, направляющие, замки и т.д., утратят оптимальную настройку, выполненную во время сборки и установки мебели. Смазка механических узлов со временем высыхает, теряет свои свойства. Подобные явления проявляются в затруднении и скрипе при открывании створок, механизмов раскладывания, механизмов выдвигания ящиков. В таких случаях не следует прилагать чрезмерные физические усилия, а необходимо выполнить своевременную регулировку петель или смазку подвижных частей механизмов специальными смазочными средствами. В процессе эксплуатации мебели резьбовые соединения следует периодически подтягивать.
- Для сохранения и поддержания мебели в хорошем состоянии в течение длительного срока рекомендуем прочитать подробные инструкции по уходу и эксплуатации мебели, представленные на нашем сайте [mstyle.ru](http://mstyle.ru) во вкладке «ПОКУПАТЕЛЯМ» в шапке сайта.

### Гарантийные обязательства

Изготовитель гарантирует соответствие мебели требованиям ГОСТ 16371-2014, ГОСТ 19917-2014 при соблюдении условий транспортирования, эксплуатации, хранения и сборки. Гарантийный срок эксплуатации изделия - 3 года с даты производства. Гарантии не распространяются на изделия поврежденные при перевозке, а также при не соблюдении правил сборки, эксплуатации и хранения, изложенных в настоящей инструкции. Все виды деталей изображены схематично и могут отличаться от оригиналов. Производитель оставляет за собой право вносить изменения в конструкцию, не ухудшающие ее эксплуатационные характеристики.

Заявка на производство № от (дата выпуска)		EAC	
Перечень используемой фурнитуры		EAC	
Название изделия		EAC	
- Корпус/Фасад - (целое/овое исполнение изделия)		EAC	
[Серия номенклатуры]		EAC	
Наименование	Кол-во	EAC	
Петель 2*20 мм	100	EAC	
Защелка - для евро-створки Белфорд	58	EAC	
Защелка теологическая D 5 мм - Боксвелл	4	EAC	
Ключ для створки евро	1	EAC	
Коробка (2-х створки) под фурнитуру 480x100x100 мм	1	EAC	
ножка 88°54'20 мм № 1 металл	10	EAC	
петля - четырехшарнирная накладная (сталь)	8	EAC	
подпорка/створка - обычный	8	EAC	
ручка 228 мм + мет 128 мм	3	EAC	
створка-евро 6,3°50 мм	58	EAC	
смазка-сборки	1	EAC	
шкант 8°30 мм	4	EAC	
шурип - 3,8°16 мм (нейш)	80	EAC	



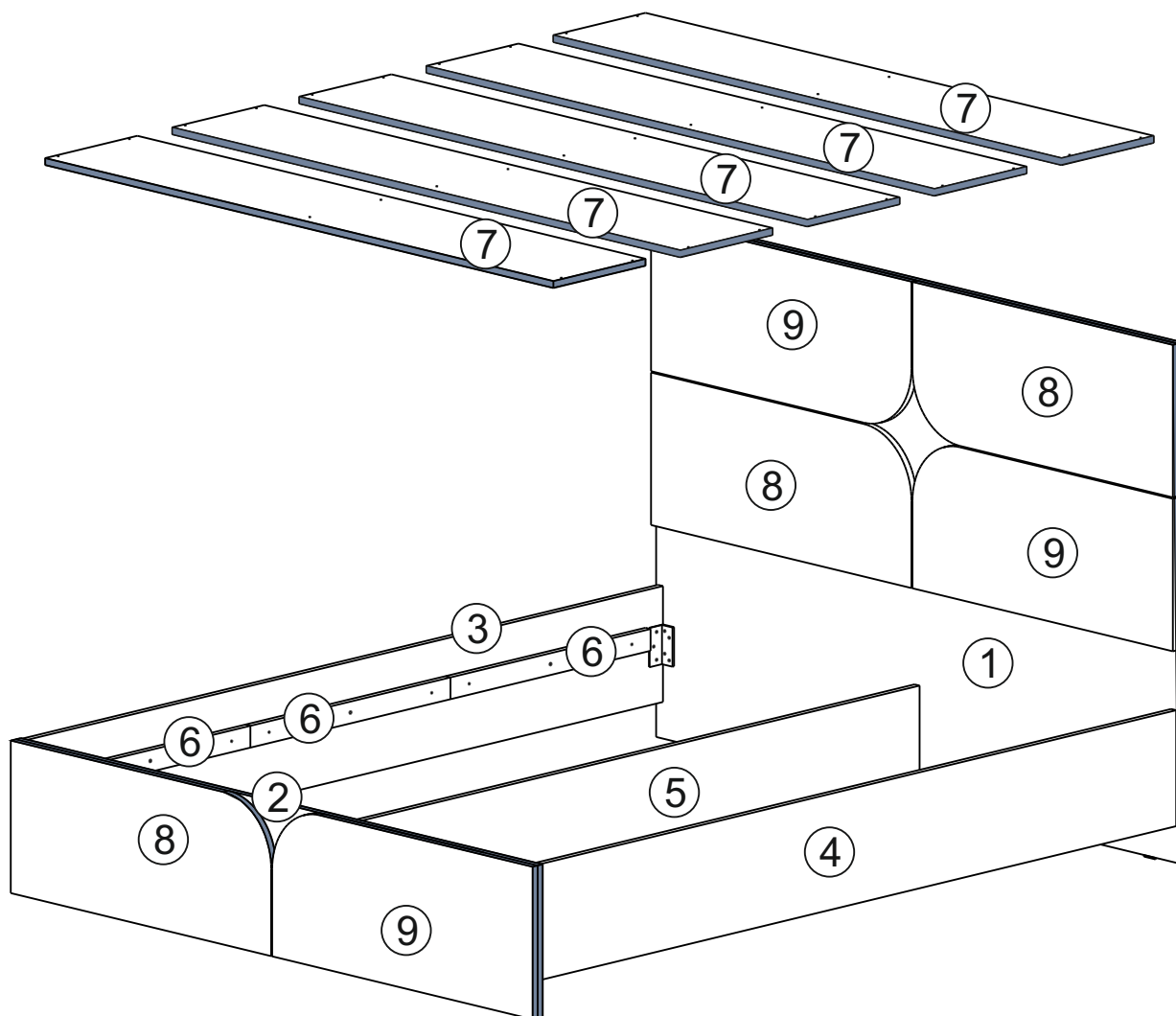
Ярлык для маркировки	
Название изделия	
- Корпус/Фасад - (целое/овое исполнение изделия)	
[Серия номенклатуры]	
Производство в России	18371-2014, 19917-1993
Производитель ООО "МК СТИЛЬ"	Длина x Высота x Глубина
440015, Пензенская обл, Пенза г.	в кг
Аустрия ул, дом № 188	Гарантийный срок
Дата выпуска: хх.хх.хх.хх	3 года
Соответствует ГОСТ	Срок службы
Габаритные размеры:	10 лет
Вес:	
Гарантийный срок:	
Срок службы:	



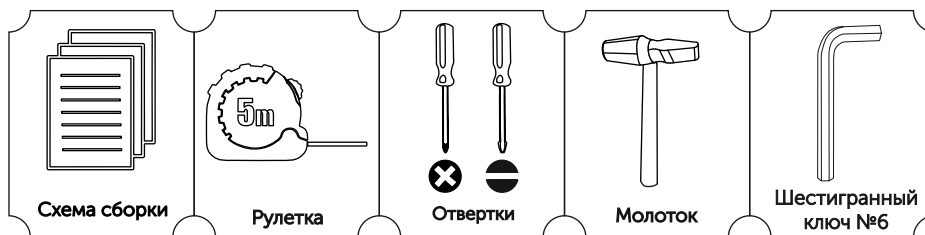
Вложенный в фурнитуру «Маркировочный ярлык» отрезать по линии и приклеить на заднюю стенку изделия по окончании сборки

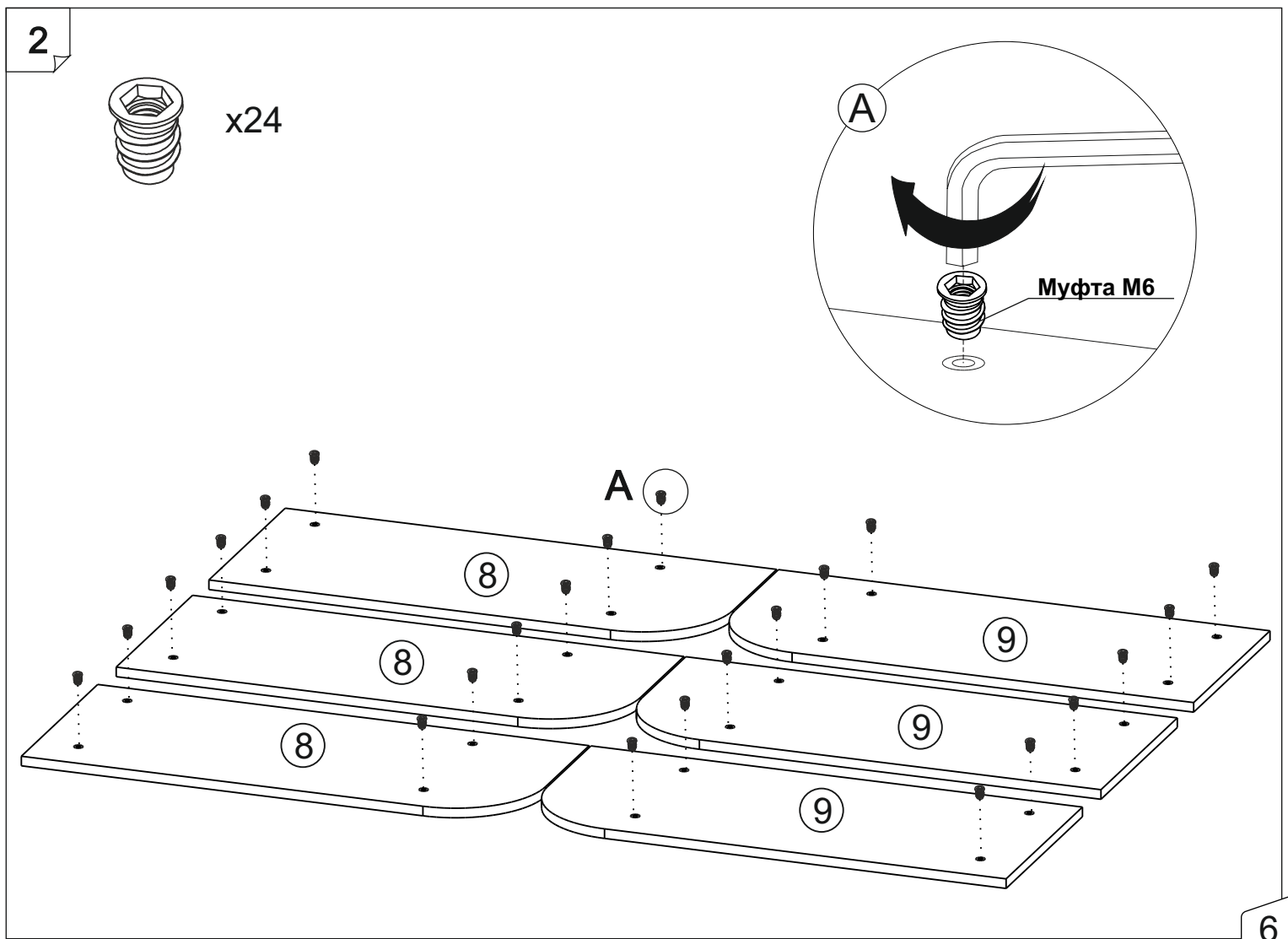
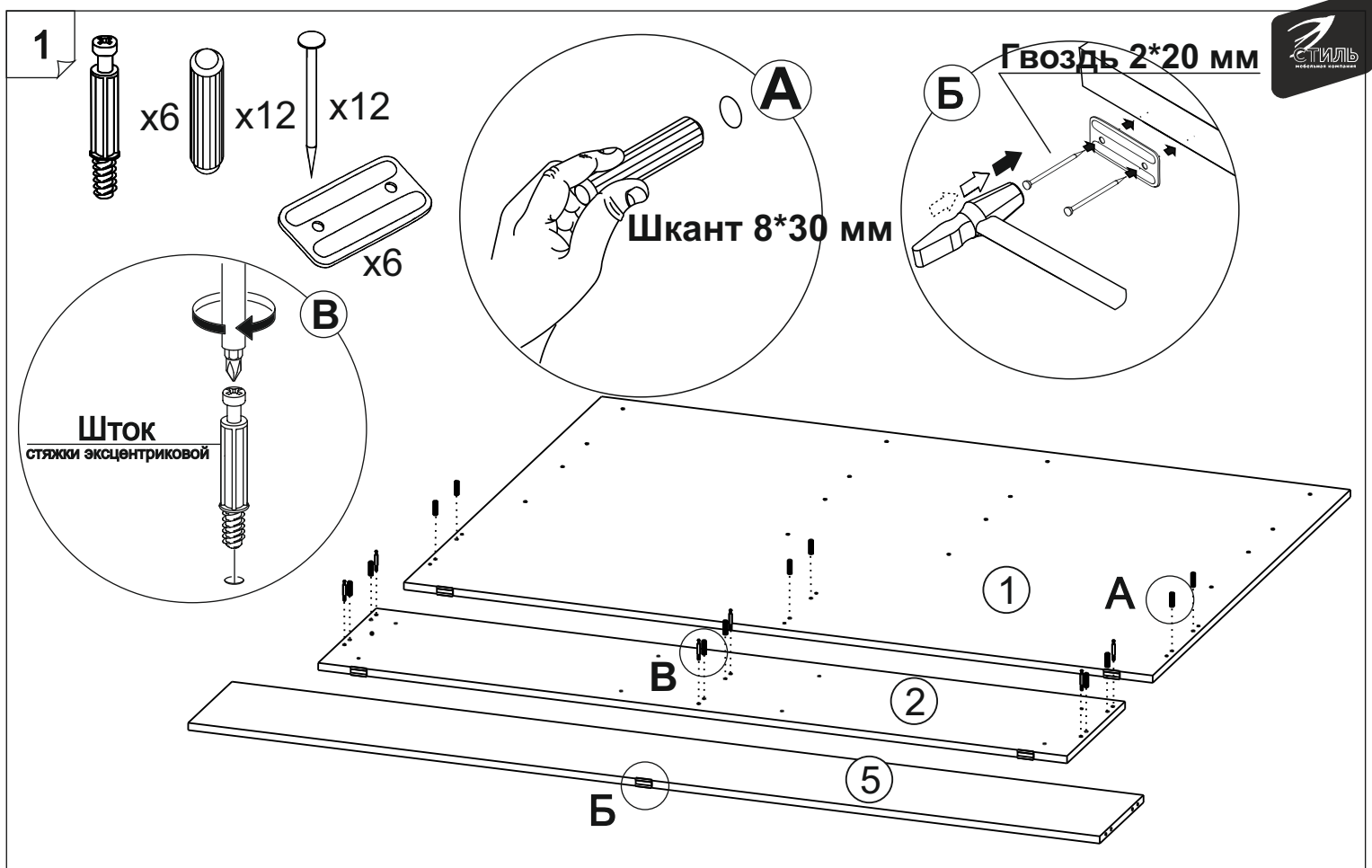
**СПАСИБО ЗА ПОКУПКУ**

Условное обозначение:  - Кромочный материал

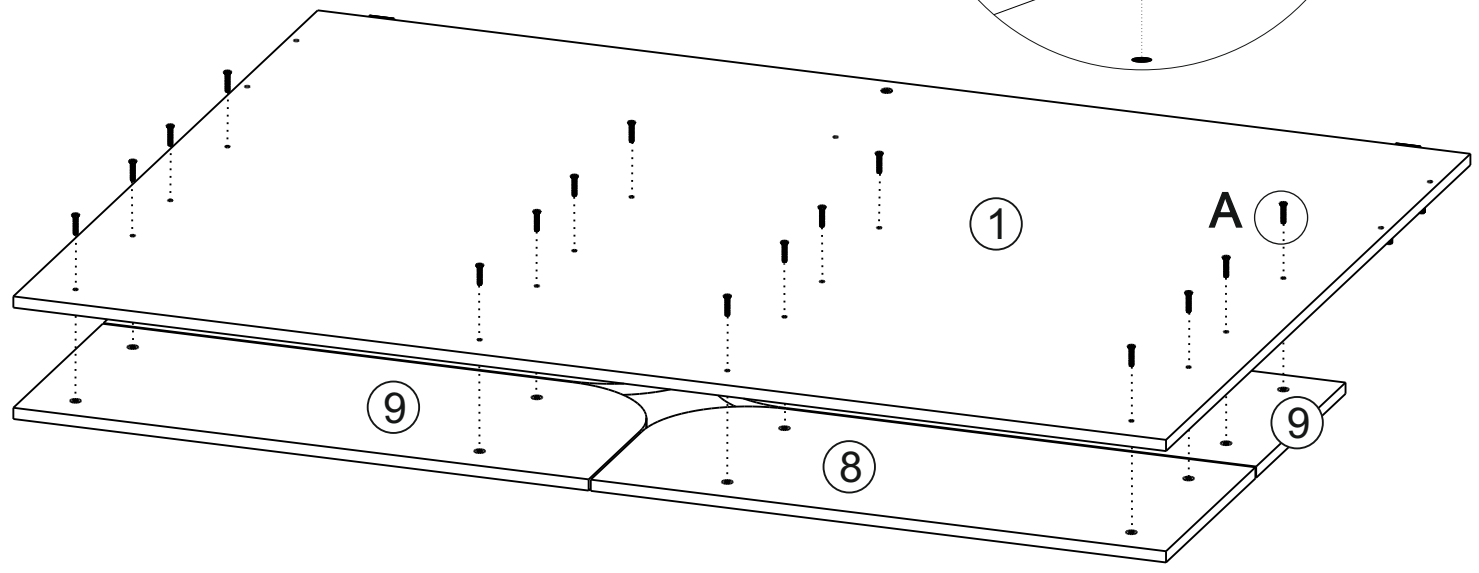
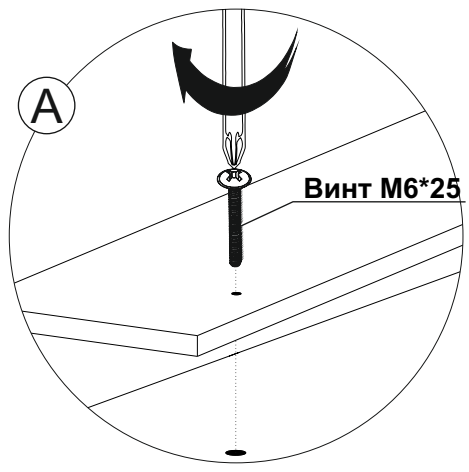
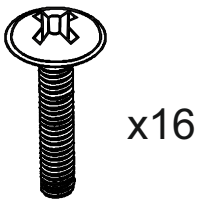


**В процессе сборки Вам понадобится:**

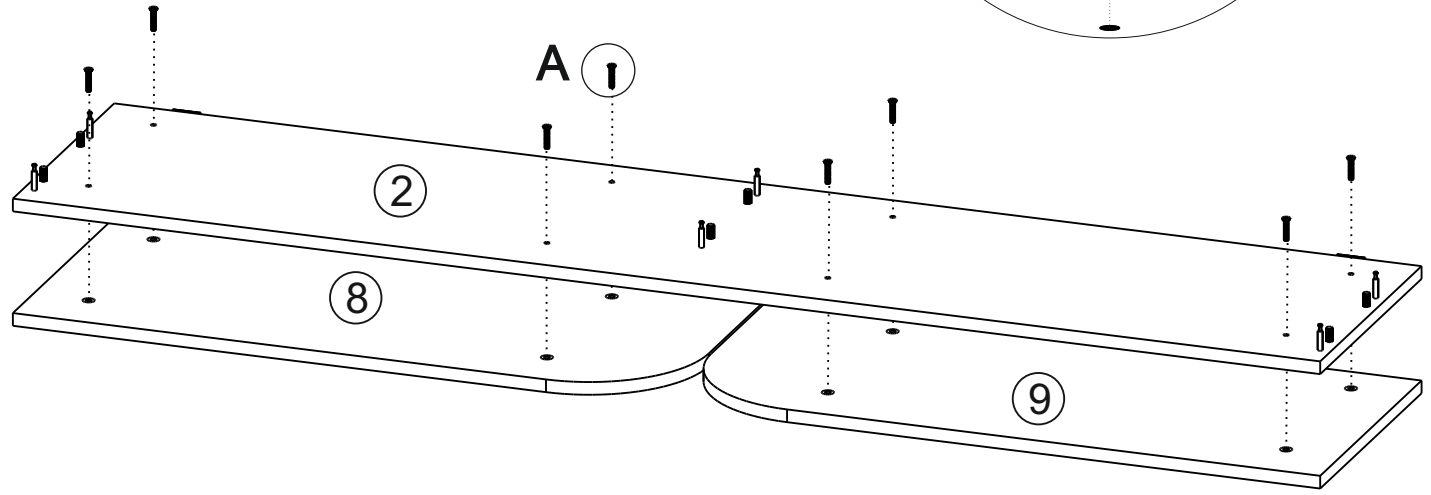
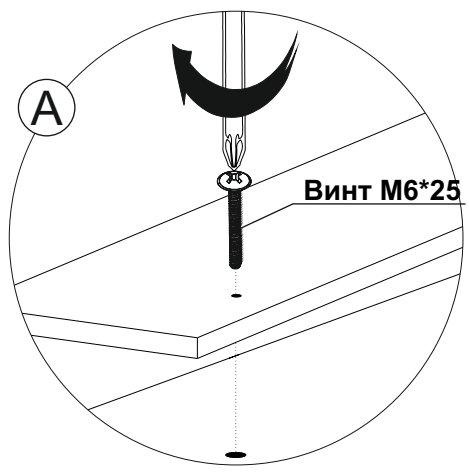
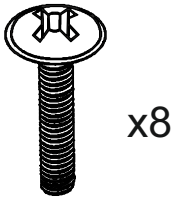




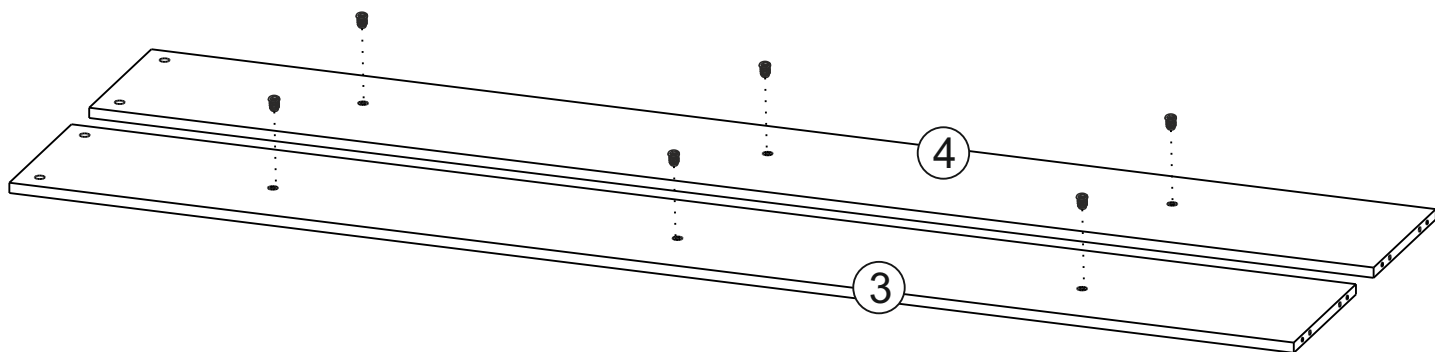
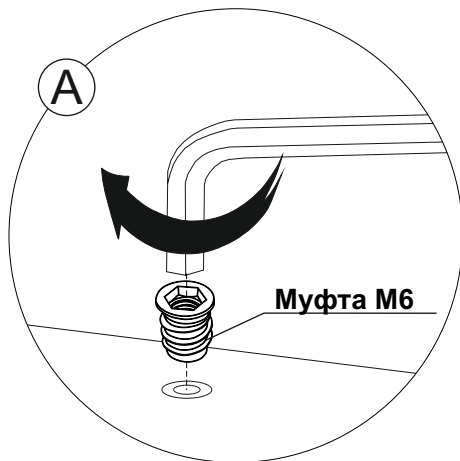
3



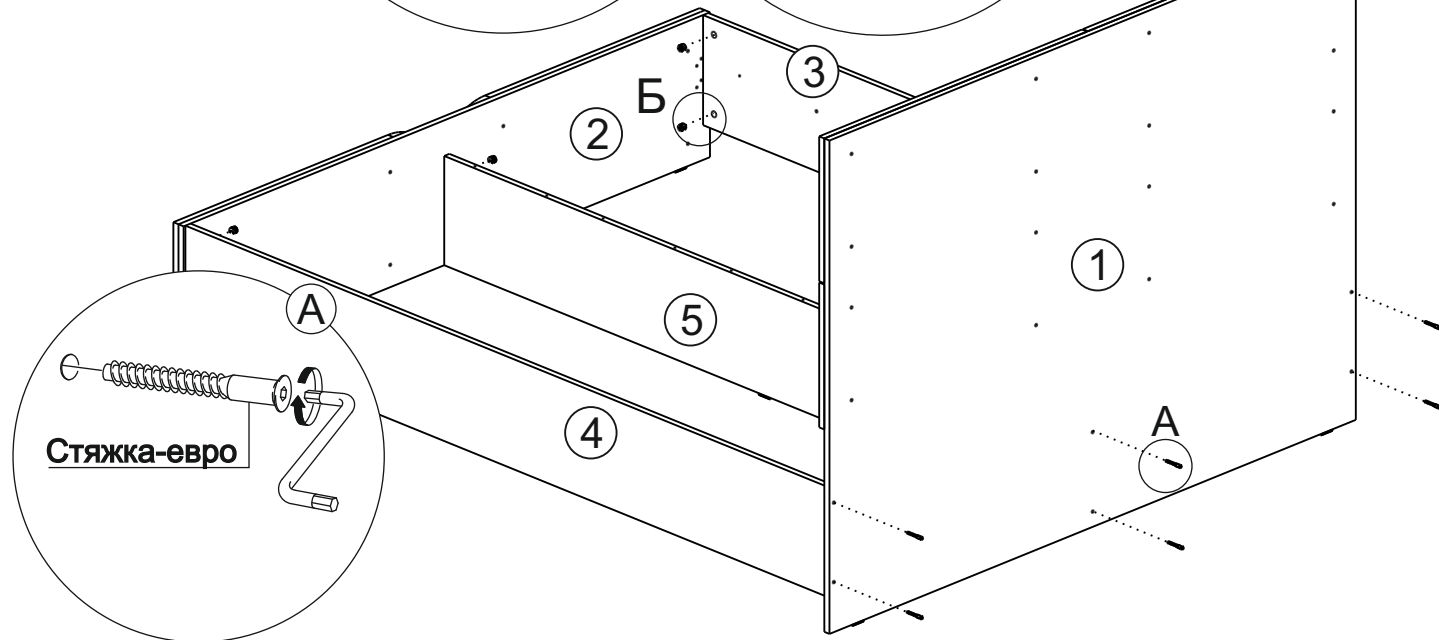
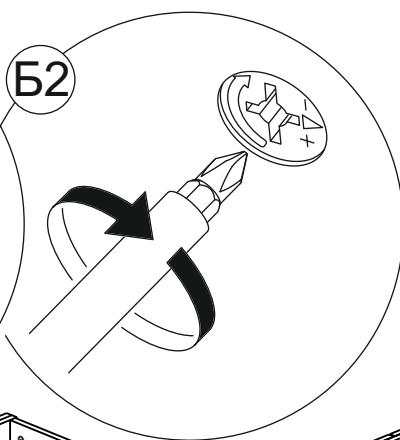
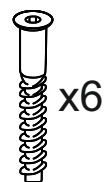
4



5

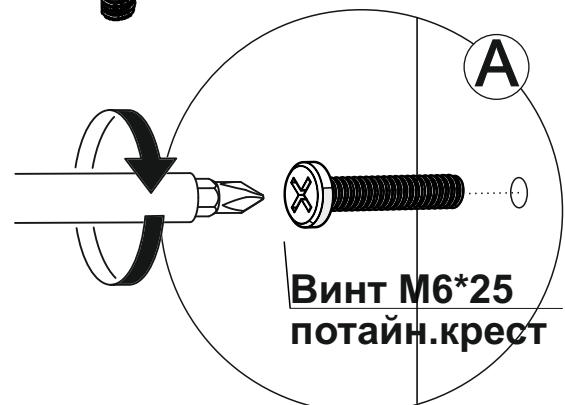
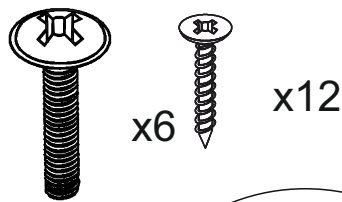


6

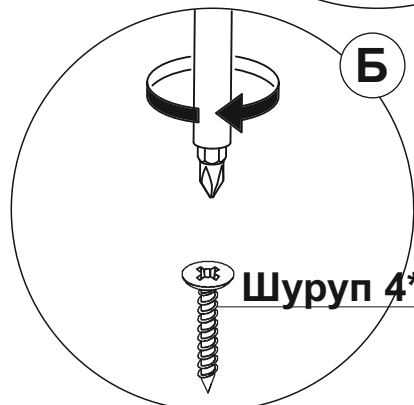


8

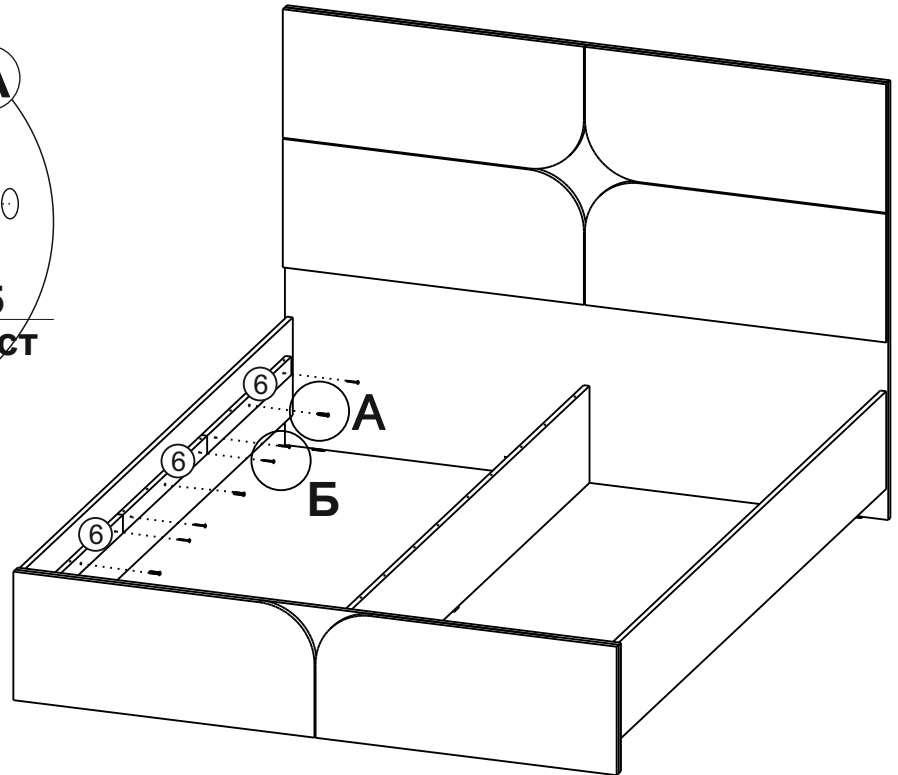
7



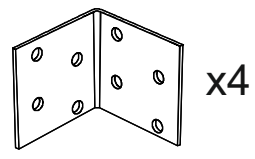
**Винт М6\*25**  
потайн.крест



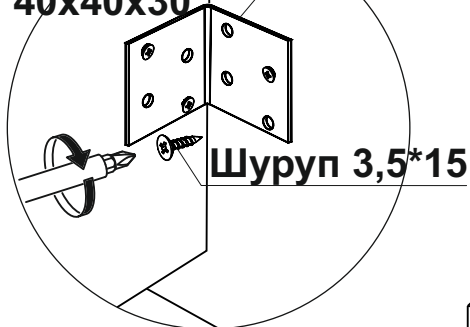
**Шуруп 4\*30**



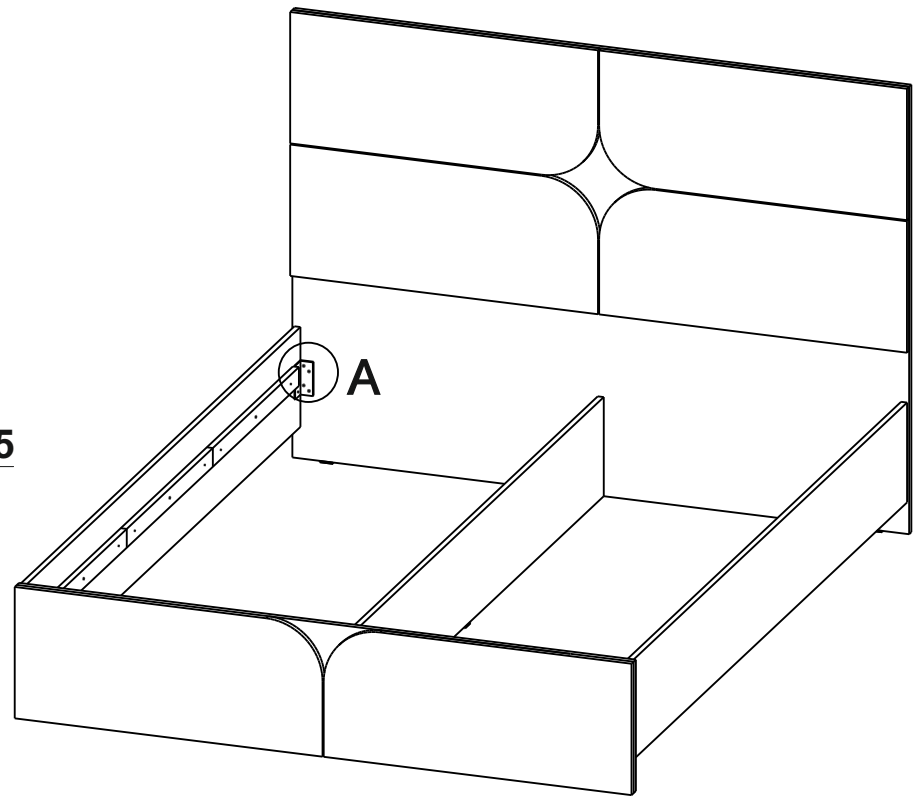
8



**Стяжка уголок А**  
40x40x30

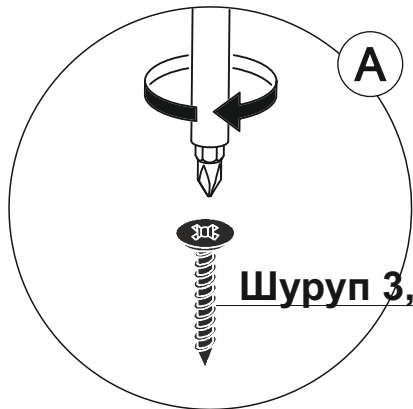


**Шуруп 3,5\*15**

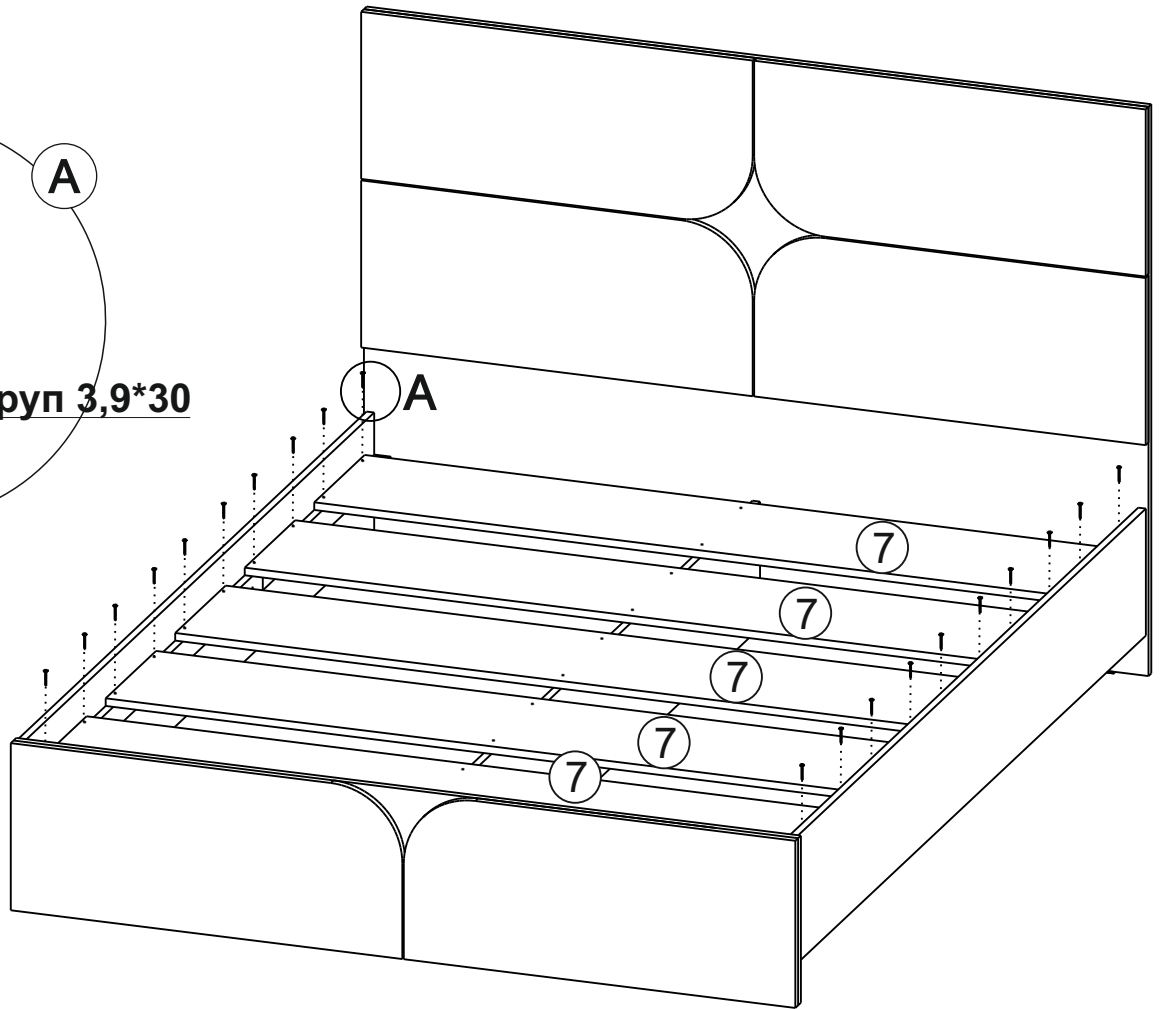




x30

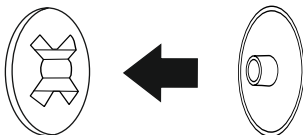


Шуруп 3,9\*30

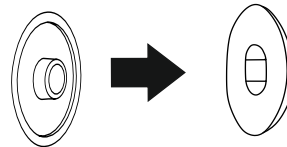


## Установить все заглушки

Заглушка для  
эксцентриковой  
стяжки



Заглушка для  
евро-стяжки



Ваша мебель готова к эксплуатации!  
Спасибо, что выбрали «МК Стиль»!



mcstyle.ru

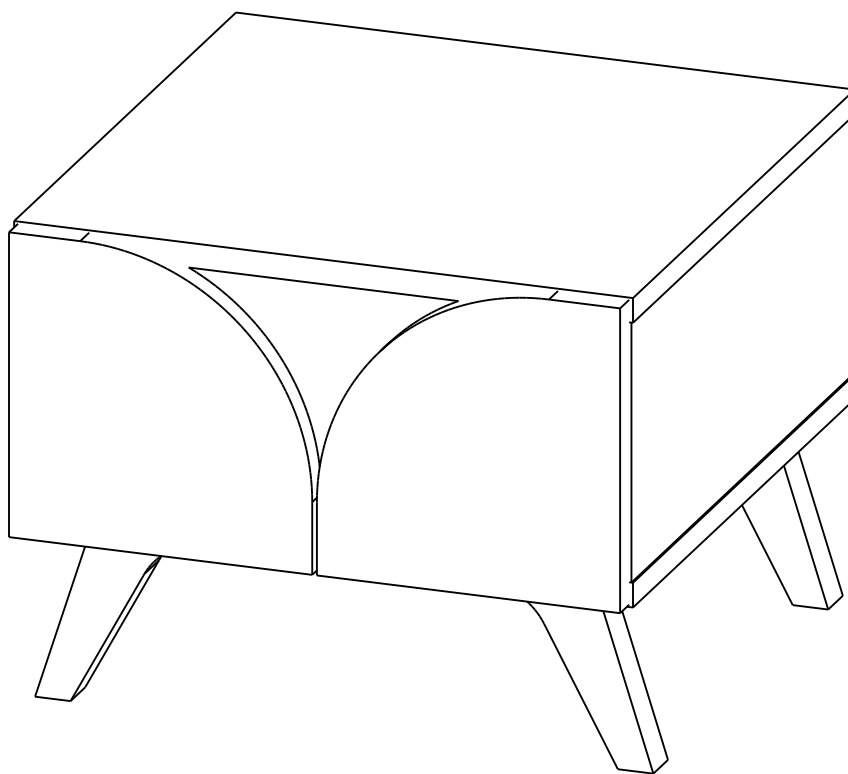


Производитель ООО "МК СТИЛЬ"  
Россия, 440015, Пензенская обл.,  
г.Пенза, ул. Аустрина, 166  
тел.: +7 (8412) 90-81-32

## Инструкция по сборке и эксплуатации мебели

### **МОНРО Тумба прикроватная ТМ-004**

Габариты: Д.400 x В.320 x Г.414 мм



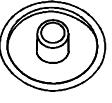
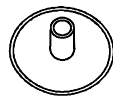

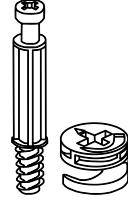

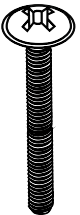

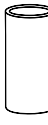

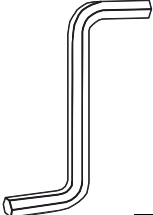
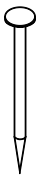
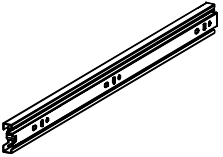


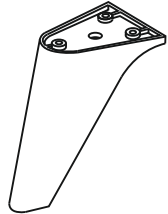
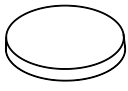
*Уважаемые покупатели!*

*Рекомендуем доверить сборку Вашей мебели профессиональным сборщикам*



Упаковка	Материал	Поз.	Наименование	Кол-во	Размер	
1	ЛДСП 16 мм(Каркас)	1	Крышка верхняя	1	400	394
	ЛДСП 16 мм(Каркас)	2	Крышка нижняя	1	400	394
	ЛДСП 16 мм(Каркас)	3	Бок левый	1	394	168
	ЛДСП 16 мм(Каркас)	4	Бок правый	1	394	168
	ЛДСП 16 мм(Каркас)	5	Бок ящика правый	1	350	138
	ЛДСП 16 мм(Каркас)	6	Бок ящика левый	1	350	138
	ЛДСП 16 мм(Каркас)	7	Задняя стенка ящика	1	309	138
	ЛДСП 16 мм(Каркас)	9	Фасад ящика правый	1	197	196
	ЛДСП 16 мм(Каркас)	10	Фасад ящика левый	1	197	196
	ЛДСП 16 мм(Фасад)	8	Вставка	1	341	154
	ЛХДФ 3,2 мм	11	Задняя стенка	1	396	196
	ЛХДФ 3,2 мм	12	Дно ящика	1	362	337
	Фурнитура в коробе/комплектующ	500	Фурнитура (ВНУТРИ УПАКОВКИ)	1	385	165

### Набор фурнитуры

 <p>Заглушка для евро-стяжки серая шиншила</p> <p>х6</p>	 <p>Заглушка для эксц. стяжки серая шиншила</p> <p>х6</p>	 <p>шкант 8*30 мм</p> <p>х6</p>	 <p>Стяжка эксцентриковая</p> <p>х6</p>	 <p>стяжка-евро 6,3*50 мм</p> <p>х6</p>
 <p>Винт М6 * 40 (крест)</p> <p>х6</p>	 <p>Муфта (футорка) М6, D8, L 10 мм</p> <p>х6</p>	 <p>Втулка ал. D10/L16 мм</p> <p>х6</p>	 <p>схема-сборки</p> <p>х1</p>	 <p>Ключ для стяжки евро</p> <p>х1</p>
 <p>Гвоздь 2 * 20 мм</p> <p>х30</p>	 <p>Направляющие шариковые 350 мм (35мм)</p> <p>х1</p>	 <p>Шуруп 3,5*15 мм цинк</p> <p>х12</p>	 <p>шуруп 4*20 мм цинк</p> <p>х12</p>	 <p>Опора X 038 120 LUX - Черный RAL 9005 матовый (ВАЛМАКС)</p> <p>х4</p>
 <p>Демпфер силиконовый 10*10</p> <p>х4</p>				

При получении рекомендуется проверить мебель на предмет ее комплектности и внешних качественных признаков. Следует вскрыть упаковку, осмотреть лицевые панели, зеркала, стеклянные элементы, проверить наличие и комплектность фурнитуры, убедиться в отсутствии видимых дефектов. Необходимо помнить, что принятие мебели без указания на явные недостатки, которые могли быть обнаружены при обычном осмотре, лишает покупателя права впоследствии предъявлять по ним претензии. При этом недостатком или дефектом мебели не считаются:

- наличие определенных особенностей в его элементах, обусловленных стилистическим замыслом производителя в подборе исходных материалов или связанных с природным происхождением используемых материалов, с их несущественными отличиями фактур и/или оттенков.
- незначительная разность цветовых оттенков облицовочных тканей, а также покрытий из искусственной и натуральной кожи.
- незначительная разность цветовых оттенков и отличие рисунка и/или декора. Складки и морщины на обивочных материалах мягких элементов, возникающие по причине нагрузок в результате упаковки и/или в процессе транспортировки, и исчезающие после разглаживания рукой, также не являются дефектом.

### Общие условия эксплуатации и ухода за мебелью

1. Мебель должна эксплуатироваться в сухих и теплых помещениях, не подверженных перепадам температур, имеющих отопление и вентиляцию при температуре воздуха не ниже +10 град С и не выше +40 град С с относительной влажностью 45-75%. Существенные отклонения от указанных режимов приводят к значительному ухудшению потребительских качеств и повреждению мебели.
  2. Запрещается устанавливать нагревательные приборы (печки, плиты, духовки, световые элементы и др.) рядом с фасадами, т.к. контакт с поверхностями или воздухом, температура которых превышает 80 градусов по Цельсию может привести к оплавлению, деформации и отслоению пластика ПВХ от основы фасада. Избегать повышенной влажности. Рекомендуем установить принудительную вытяжку в зоне установки плиты.
  3. Во избежание выгибания и разбухания деталей из ЛДСП / МДФ следует оберегать их поверхность от длительного воздействия влаги. Недопустимо попадание на поверхности жидкостей, растворяющих пластики, пленку ПВХ (кислоты, растворитель, спирт, ацетон, бензин и др.).
  4. Следует оберегать фасады от механических повреждений, которые могут быть вызваны воздействием твердых предметов, абразивных порошков.
  5. Во избежании возникновения царапин, нельзя подвергать любому механическому воздействию рисунок на фасадах с фотопечатью.
  6. Старайтесь нагружать кухонные навесные шкафы и выдвигаемые кухонные ящики равномерно, обеспечивая равновесие скользящих частей. Предметы на полках рекомендуется размещать по принципу: наиболее тяжелые – ближе к краям (стенкам ящика), более легкие ближе к центру. Помните о недопустимости статической вертикальной нагрузки для выдвигаемых кухонных ящиков из ЛДСП более 5 кг, на полки шкафов и столов – более 8 кг. При эксплуатации выдвигаемых ящиков и раздвижных дверей не прилагайте чрезмерных усилий.
  7. Секции с полками из ЛДСП предназначены для хранения сухой посуды и кухонных принадлежностей. Для хранения мокрой посуды предназначены специальные секции с металлическими полками и закрепленным снизу поддоном.
  8. Не допускается длительное воздействие прямых солнечных лучей, которое может привести к цветовым изменениям на поверхностях мебели или материале обивки.
  9. После 6 месяцев эксплуатации мебели под нагрузкой может сложиться ситуация, когда некоторые механические детали, такие как петли, направляющие, замки и т.д., утратят оптимальную настройку, выполненную во время сборки и установки мебели. Смазка механических узлов со временем высыхает, теряет свои свойства. Подобные явления проявляются в затруднении и скрипе при открывании створок, механизмов раскладывания, механизмов выдвижения ящиков. В таких случаях не следует прилагать чрезмерные физические усилия, а необходимо выполнить своевременную регулировку петель или смазку подвижных частей механизмов специальными смазочными средствами. В процессе эксплуатации мебели резьбовые соединения следует периодически подтягивать.
- Для сохранения и поддержания мебели в хорошем состоянии в течение длительного срока рекомендуем прочитать подробные инструкции по уходу и эксплуатации мебели, представленные на нашем сайте [mstyle.ru](http://mstyle.ru) во вкладке «ПОКУПАТЕЛЯМ» в шапке сайта.

### Гарантийные обязательства

Изготовитель гарантирует соответствие мебели требованиям ГОСТ 16371-2014, ГОСТ 19917-2014 при соблюдении условий транспортирования, эксплуатации, хранения и сборки. Гарантийный срок эксплуатации изделия - 3 года с даты производства. Гарантии не распространяются на изделия поврежденные при перевозке, а также при не соблюдении правил сборки, эксплуатации и хранения, изложенных в настоящей инструкции. Все виды деталей изображены схематично и могут отличаться от оригиналов. Производитель оставляет за собой право вносить изменения в конструкцию, не ухудшающие ее эксплуатационные характеристики.

Заявка на производство № от (дата выпуска)		EAC	
Перечень используемой фурнитуры		EAC	
Название изделия		EAC	
- Корпус/Фасад - (целое/овое исполнение изделия)		EAC	
[Серия номенклатуры]		EAC	
Наименование	Кол-во	EAC	
Петель 2*20 мм	100	EAC	
Защелка - для евро-створки Белфорд	58	EAC	
Защелка теологическая D 5 мм - Бокван	4	EAC	
Кноп для створки евро	1	EAC	
Коробка (2-х створки) под фурнитуру 480x100x100 мм	1	EAC	
ножка 88°54'20 мм № 1 металл	10	EAC	
петля - четырехстворчатая накладная (сталь)	8	EAC	
полуподверзатель - обычный	8	EAC	
ручка 228 мм + мет 128 мм	3	EAC	
створка-евро 6,3*60 мм	58	EAC	
смазка-сборки	1	EAC	
шкант 8*30 мм	4	EAC	
шурип - 3,8*16 мм (нейсн)	80	EAC	



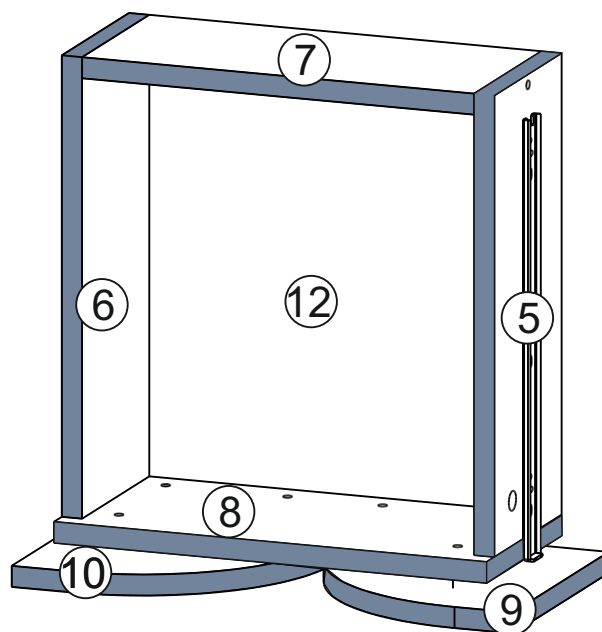
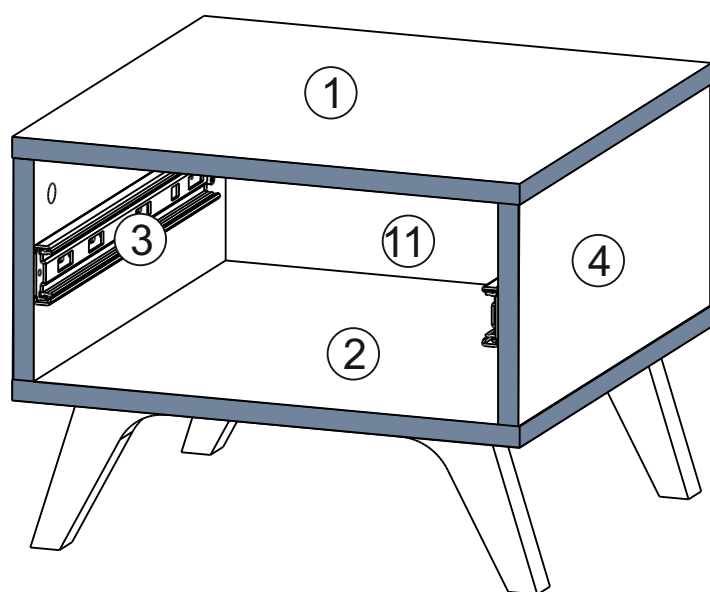
Ярлык для маркировки	
Название изделия	
- Корпус/Фасад - (целое/овое исполнение изделия)	
[Серия номенклатуры]	
Производство в России	18371-2014, 19917-1993
Производитель ООО "МК СТИЛЬ"	Длина x Высота x Глубина
440015, Пензенская обл, Пенза г.	в кг
Аустрия ул, дом № 188	Гарантийный срок
Дата выпуска: хх.хх.хххх	3 года
Соответствует ГОСТ	Срок службы
Габаритные размеры:	10 лет
Вес:	
Гарантийный срок:	
Срок службы:	



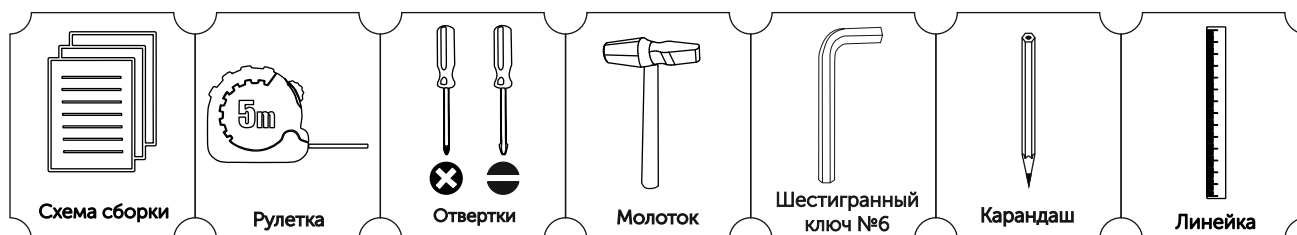
Вложенный в фурнитуру «Маркировочный ярлык» отрезать по линии и приклеить на заднюю стенку изделия по окончании сборки

**СПАСИБО ЗА ПОКУПКУ**

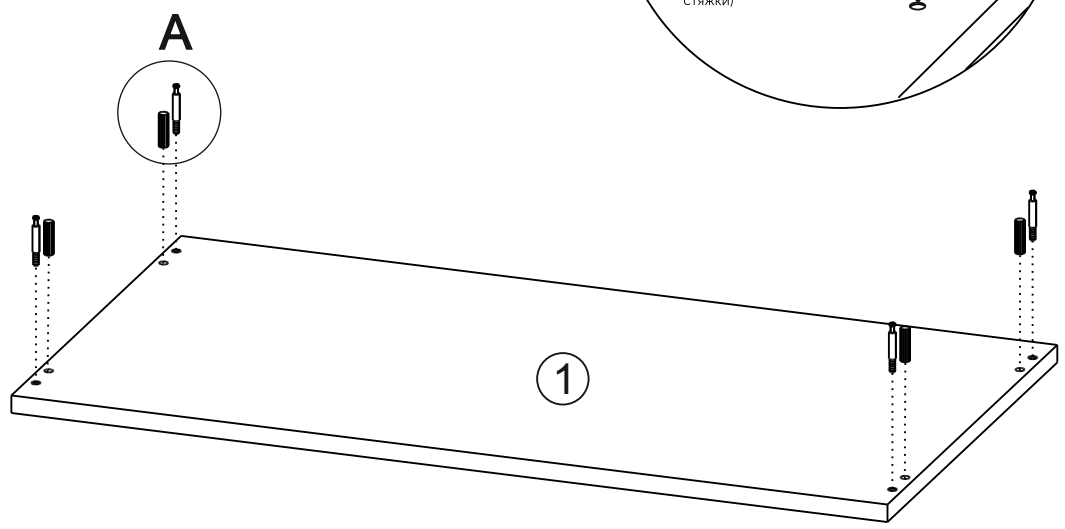
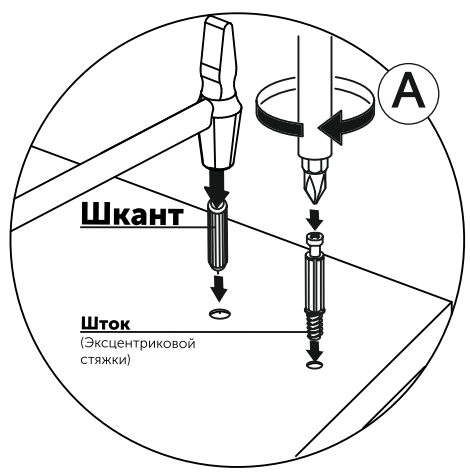
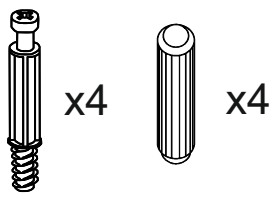
Условное обозначение:  - Кромочный материал



### В процессе сборки Вам понадобится:

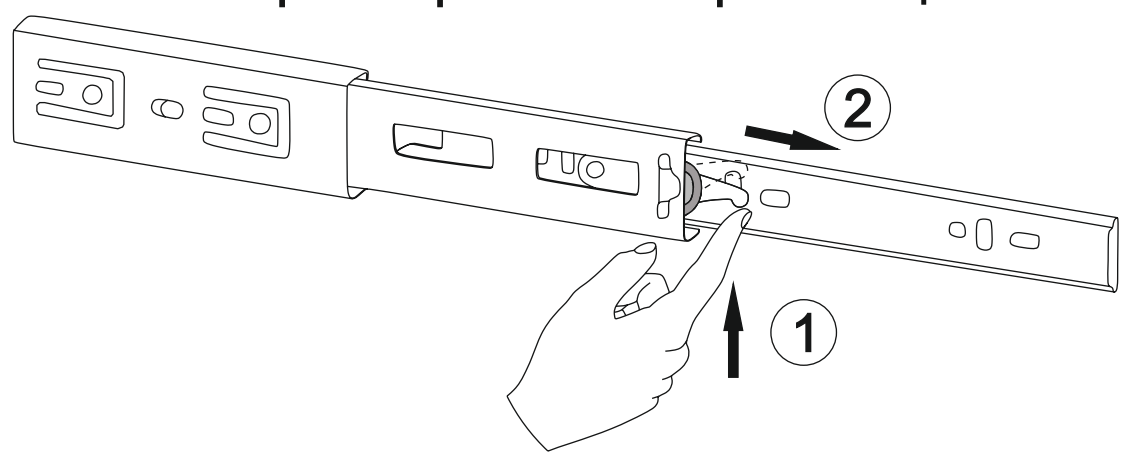


1

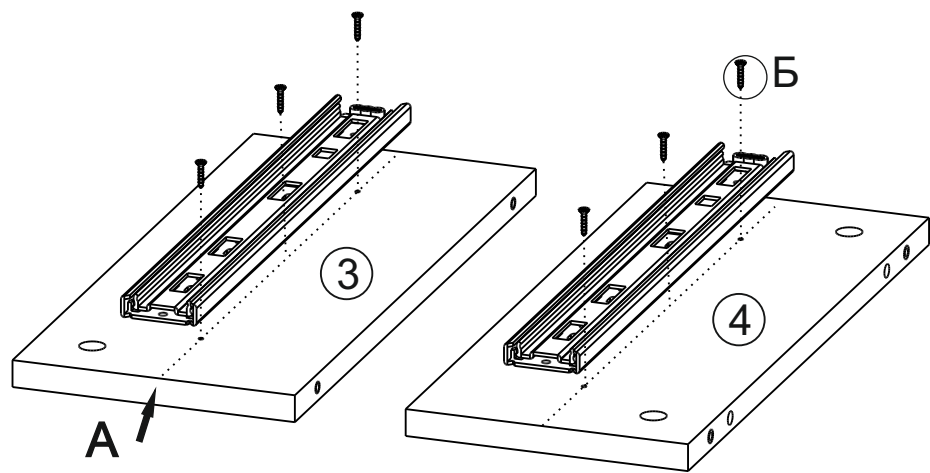
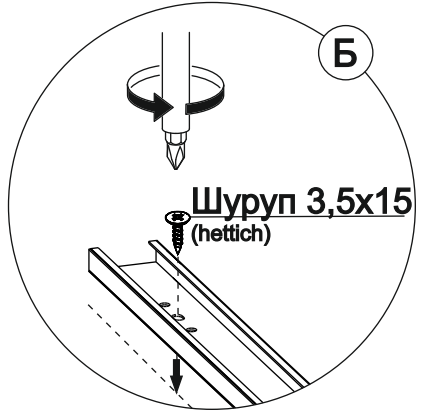
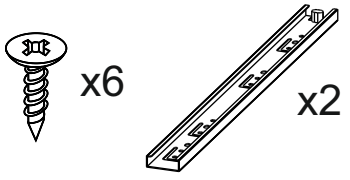


2

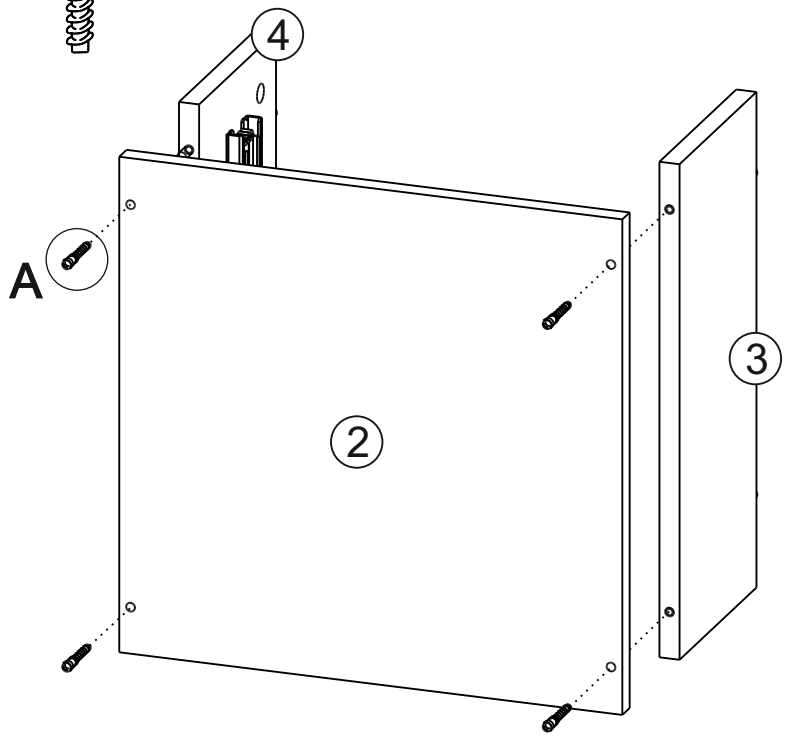
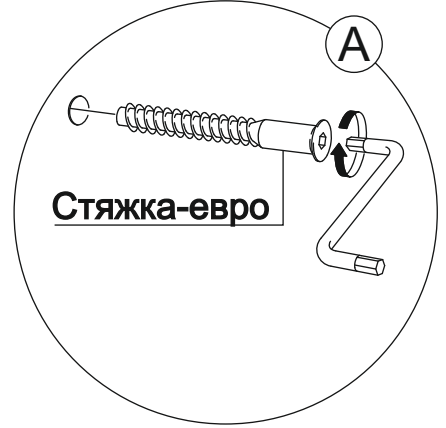
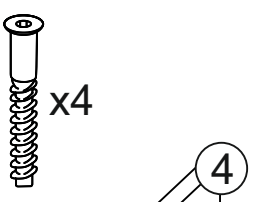
### Разборка шариковой направляющей



3

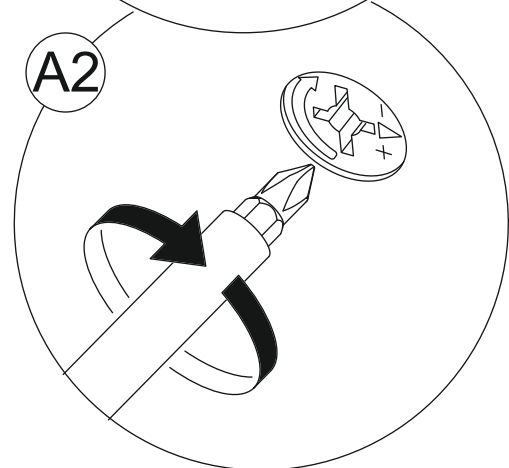
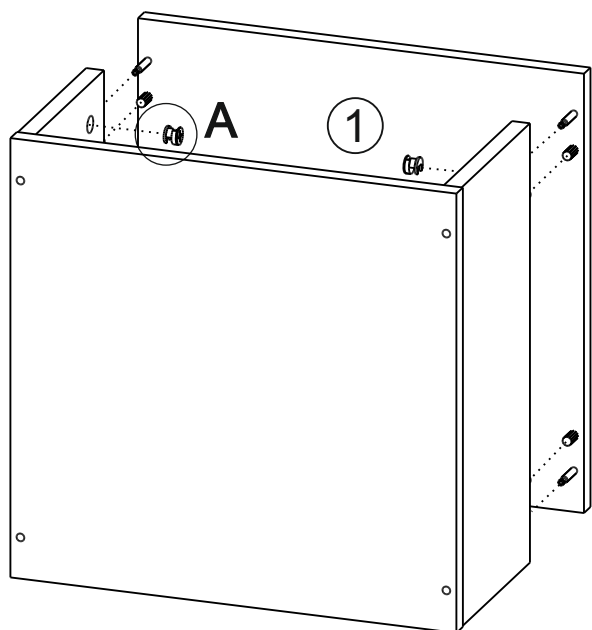


4




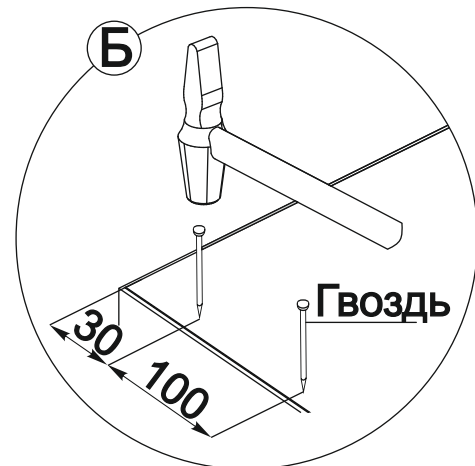
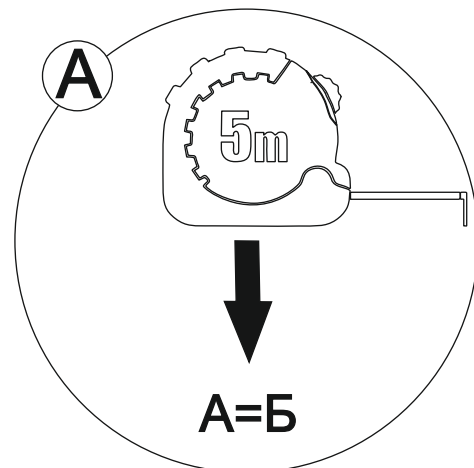
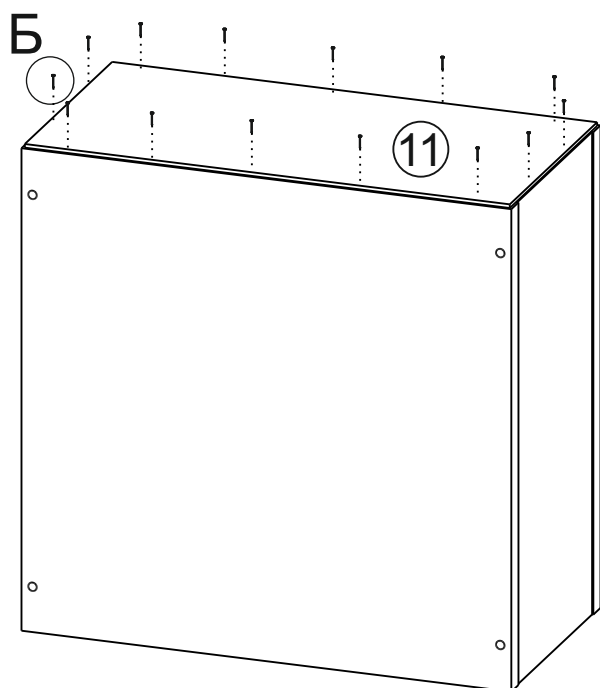
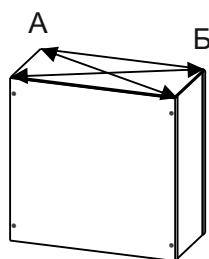
5

 x4



6

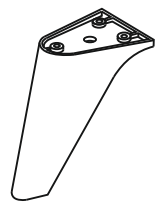
 x12



7



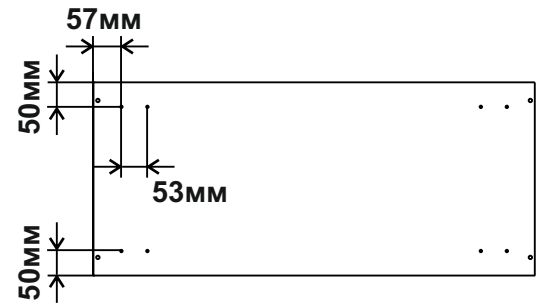
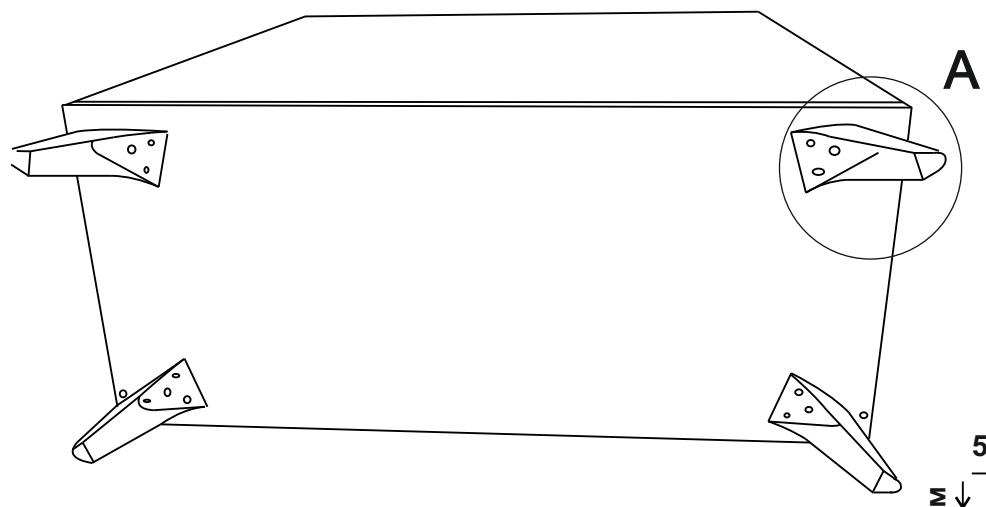
x12



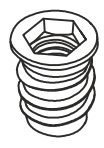
x4



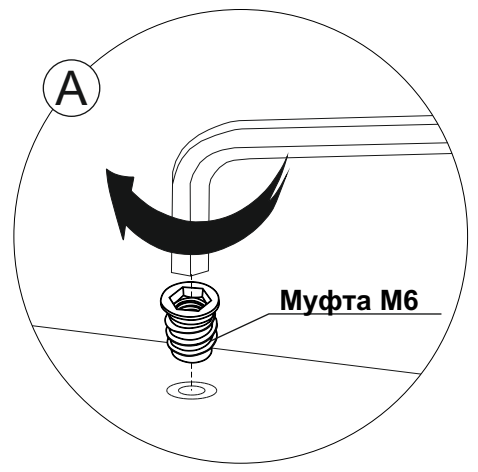
Шуруп 4\*20  
цинк



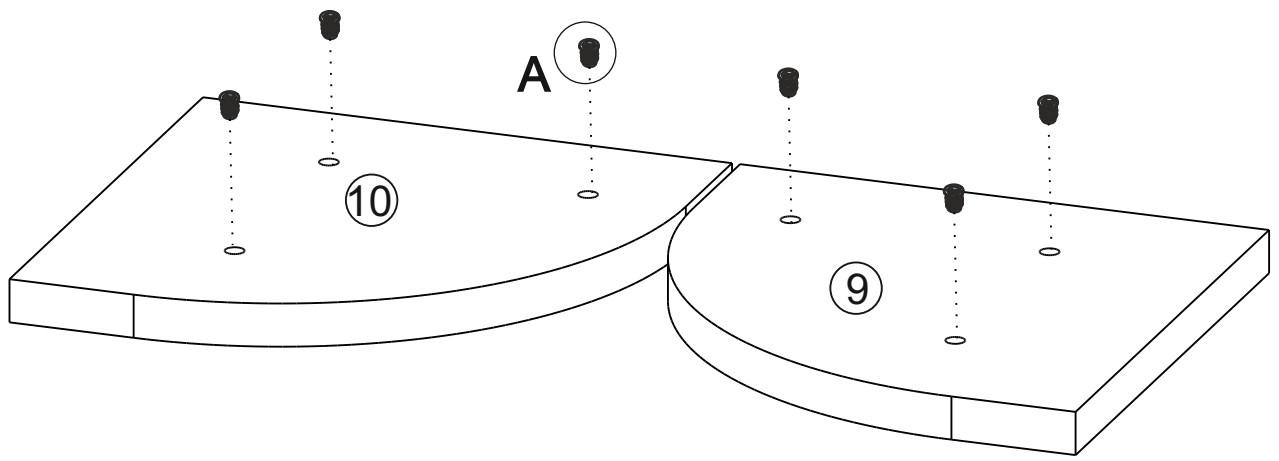
8



x6

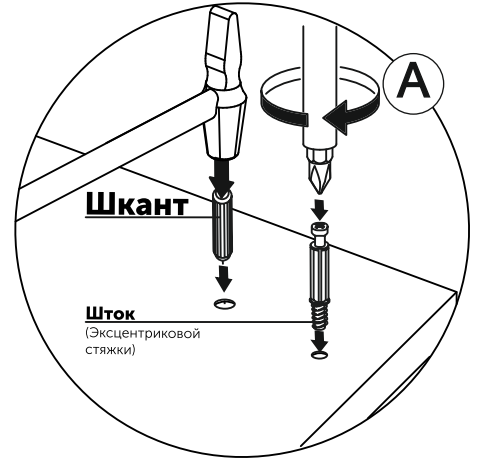
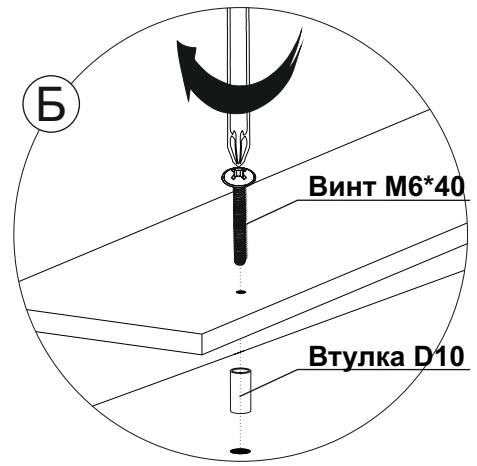
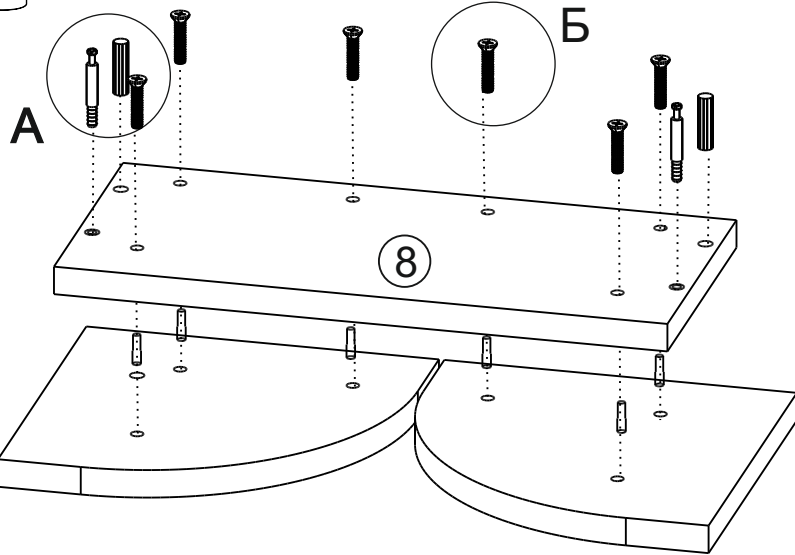
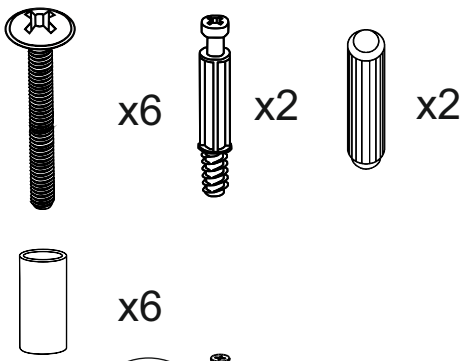


Муфта М6

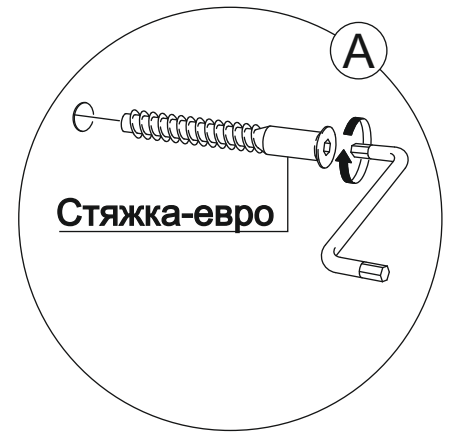
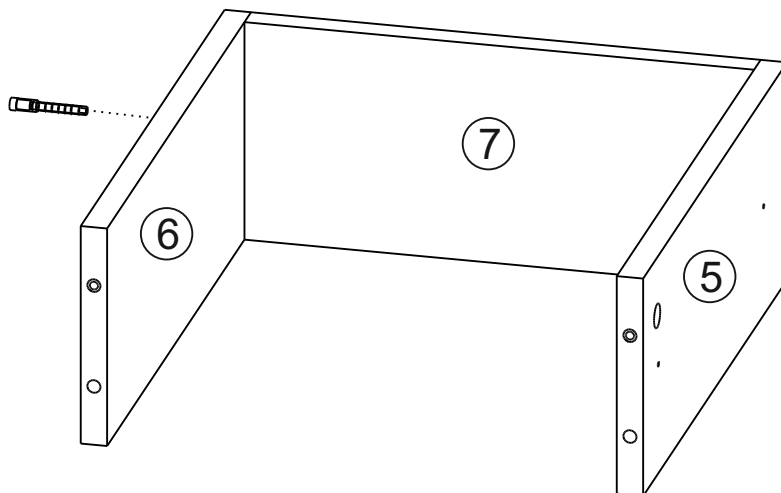
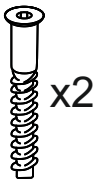




9

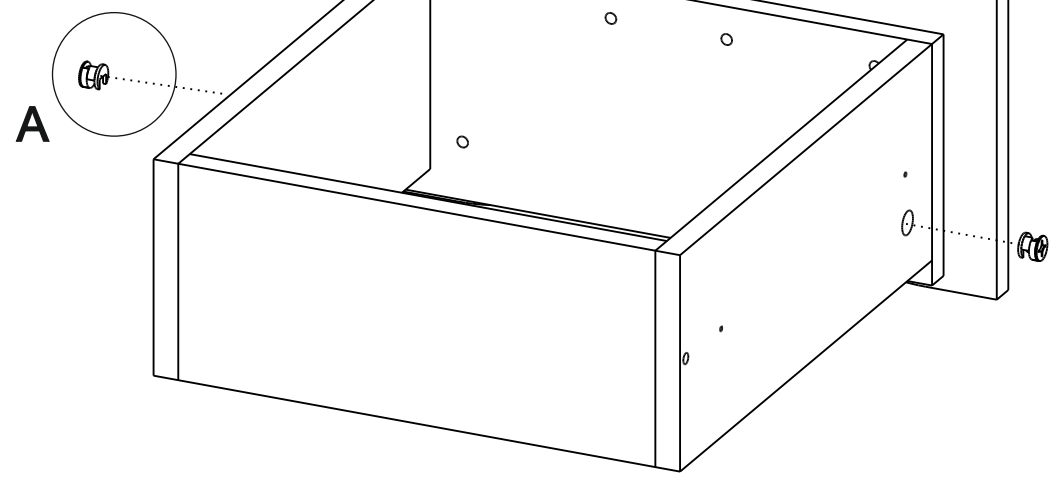
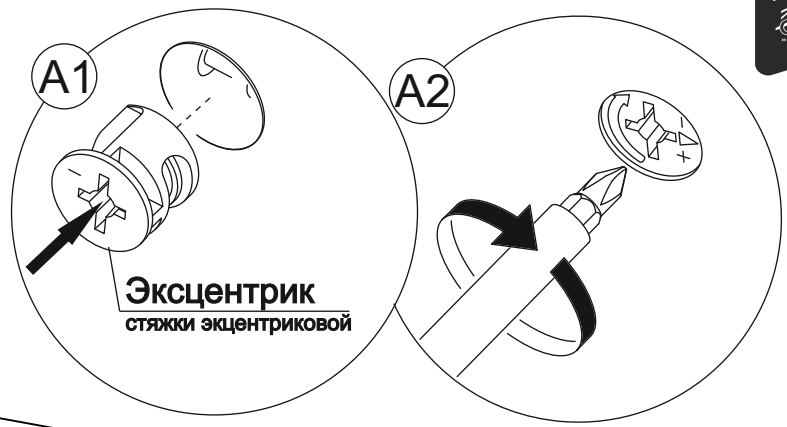


10



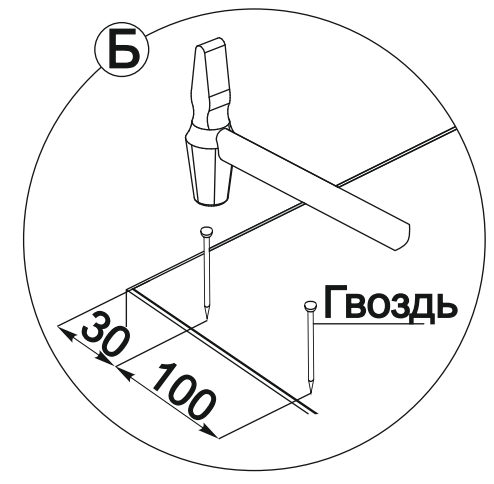
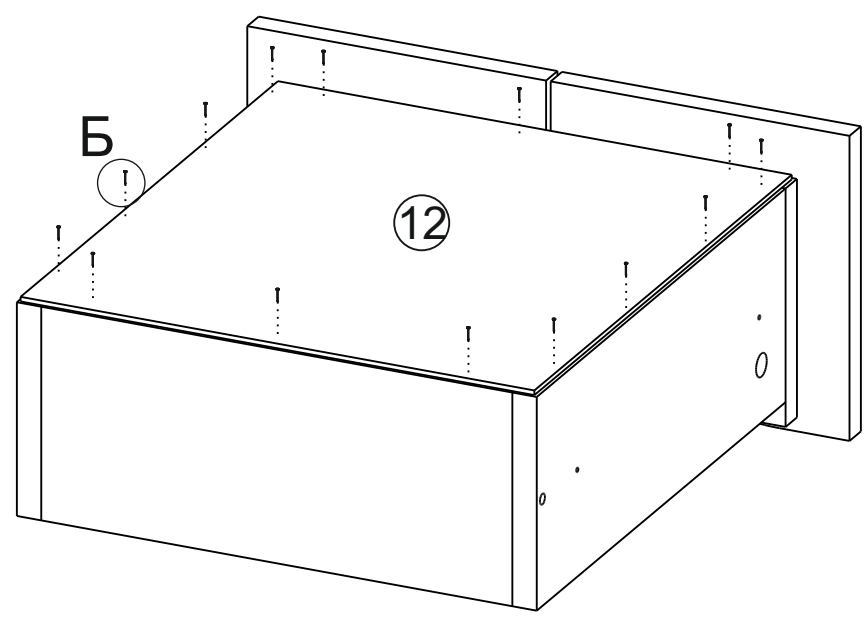
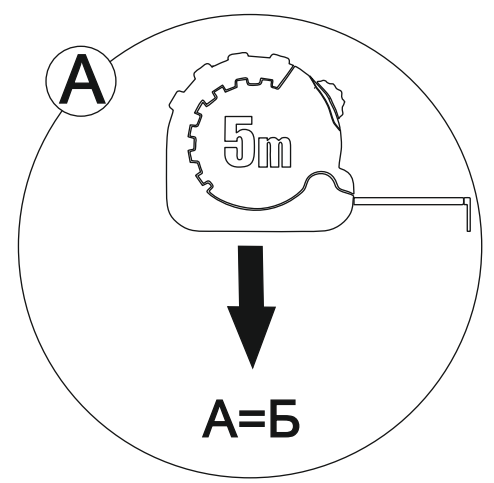
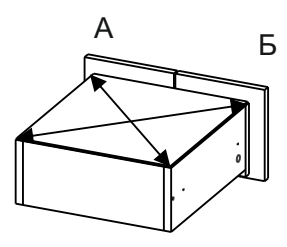
11

x2



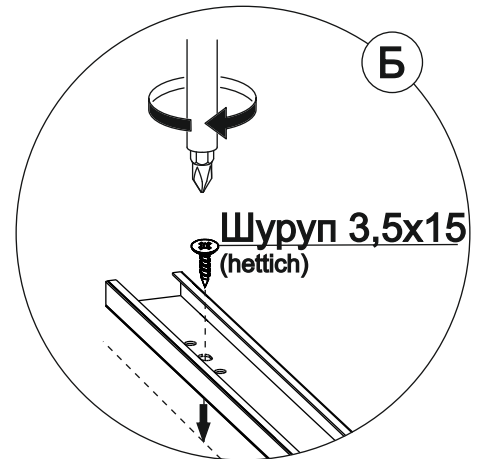
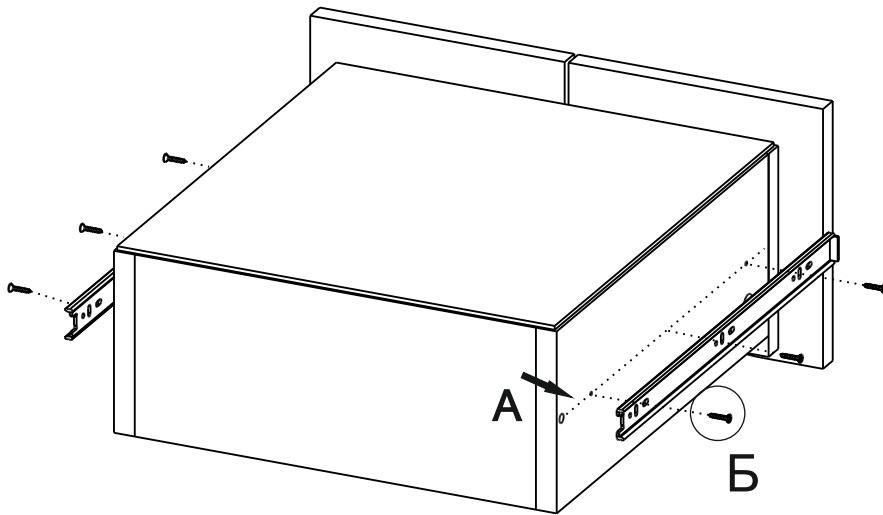
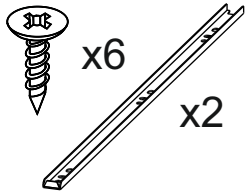
12

x18

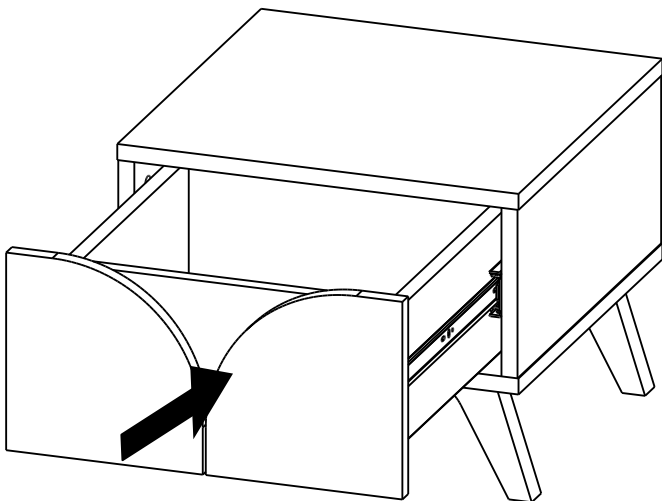


11

13



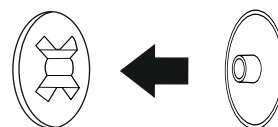
14



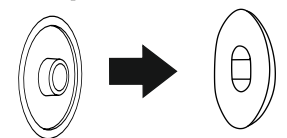
15

Установить все заглушки

Заглушка для эксцентриковой стяжки



Заглушка для евро-стяжки



Ваша мебель готова к эксплуатации!  
Спасибо, что выбрали «МК Стиль»!



mcstyle.ru

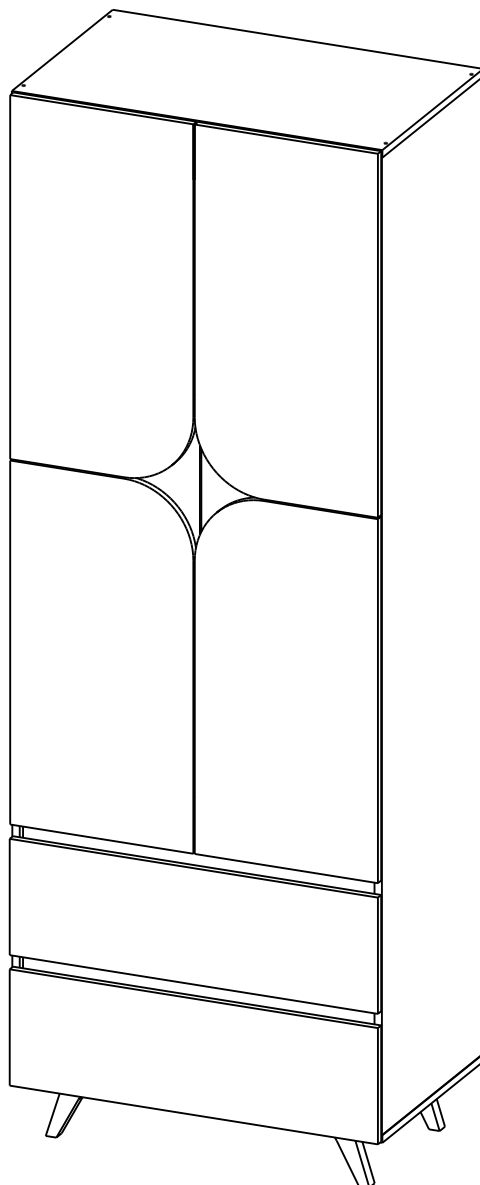


Производитель ООО "МК СТИЛЬ"  
Россия, 440015, Пензенская обл.,  
г.Пенза, ул. Аустрина, 166  
тел.: +7 (8412) 90-81-32

## Инструкция по сборке и эксплуатации мебели

### **МОНРО Шкаф ШК-002 (2-ств.)**

Габариты: Д.800 x В.2 220 x Г.510 мм



Максимальная нагрузка на шариковые направляющие до 10 кг (при равномерно распределённой нагрузке). Шкаф **ОБЯЗАТЕЛЬНО** крепить к стене.

*Уважаемые покупатели!*

*Рекомендуем доверить сборку Вашей мебели профессиональным сборщикам*

Упаковка	Материал	Поз.	Наименование	Кол-во	Размер	
1	ЛДСП 16 мм(Каркас)	1	Крышка	2	801	490
	ЛДСП 16 мм(Каркас)	2	Вязка (эксцентрик)	2	767	490
	ЛДСП 16 мм(Каркас)	10	Бок ящика левый	2	450	138
	ЛДСП 16 мм(Каркас)	11	Бок ящика правый	2	450	138
	ЛДСП 16 мм(Каркас)	12	Перед/зад.стенка ящика	4	709	138
	ЛДСП 16 мм(Фасад)	15	Планка	2	767	74
	ЛХДФ 3,2 мм	14	Дно ящика	2	737	448
	Труба-штанга	20	Труба-штанга (3 м)	1	757	
2	ЛДСП 16 мм(Каркас)	13	Фасад ящика	2	796	246
	ЛДСП 16 мм(Каркас)	3	Боковина левая	1	2 068	490
	ЛДСП 16 мм(Каркас)	4	Боковина правая	1	2 068	490
	ЛДСП 16 мм(Каркас)	7	Створка левая с вырезом	2	770	396
	ЛДСП 16 мм(Каркас)	8	Створка правая с вырезом	2	770	396
	ЛДСП 16 мм(Фасад)	9	Вставка	2	170	343
	ЛХДФ 3,2 мм	18	Задняя стенка	1	795	399
	ЛХДФ 3,2 мм	17	Задняя стенка	6	795	280
	Планка соединительная для ДВП	6	Планка соединительная для ДВП	5	767	
	Фурнитура в коробе/комплектующая	500	Фурнитура (ВНУТРИ УПАКОВКИ)	1	490	165

### Набор фурнитуры

Муфта (футорка) М6, D8, L 10 мм	Штулка ал. D10/L16 мм	Заглушка для евро-стяжки серая шиншила	Заглушка для эксц. стяжки серая шиншила	шкант 8*30 мм
штангодержатель овальный хром	Шуруп 3,5*15 мм цинк	Стяжка эксцентриковая	стяжка-евро 6,3*50 мм	Петля четырехшарнирная накладная (к)
схема-сборки	Ключ для стяжки евро	Опора X 038 120 LUX - Черный RAL 9005 матовый (ВАЛМАКС)	шуруп 4*20 мм цинк	Забивной соединитель фасадов Cuba d.5 мм, длина 70 мм 590D051070Z
Направляющие шариковые 450 мм (35мм)	Гвоздь 2 * 20 мм	Футорка пластик (дюбель) D5,3 x 10	навес уголок с накл.(35x45x50)+Дюб.8*50мм + шуруп	Демпфер силиконовый 10*10
Винт М6 * 40 (крест)				

## Приемка мебели



При получении рекомендуется проверить мебель на предмет ее комплектности и внешних качественных признаков. Следует вскрыть упаковку, осмотреть лицевые панели, зеркала, стеклянные элементы, проверить наличие и комплектность фурнитуры, убедиться в отсутствии видимых дефектов. Необходимо помнить, что принятие мебели без указания на явные недостатки, которые могли быть обнаружены при обычном осмотре, лишает покупателя права впоследствии предъявлять по ним претензии. При этом недостатком или дефектом мебели не считаются:

- наличие определенных особенностей в его элементах, обусловленных стилистическим замыслом производителя в подборе исходных материалов или связанных с природным происхождением используемых материалов, с их несущественными отличиями фактур и/или оттенков.
- незначительная разность цветовых оттенков облицовочных тканей, а также покрытий из искусственной и натуральной кожи.
- незначительная разность цветовых оттенков и отличие рисунка и/или декора. Складки и морщины на обивочных материалах мягких элементов, возникающие по причине нагрузок в результате упаковки и/или в процессе транспортировки, и исчезающие после разглаживания рукой, также не являются дефектом.

### Общие условия эксплуатации и ухода за мебелью

1. Мебель должна эксплуатироваться в сухих и теплых помещениях, не подверженных перепадам температур, имеющих отопление и вентиляцию при температуре воздуха не ниже +10 град С и не выше +40 град С с относительной влажностью 45-75%. Существенные отклонения от указанных режимов приводят к значительному ухудшению потребительских качеств и повреждению мебели.

2. Запрещается устанавливать нагревательные приборы (печки, плиты, духовки, световые элементы и др.) рядом с фасадами, т.к. контакт с поверхностями или воздухом, температура которых превышает 80 градусов по Цельсию может привести к оплавлению, деформации и отслоению пластика ПВХ от основы фасада. Избегать повышенной влажности. Рекомендуем установить принудительную вытяжку в зоне установки плиты.

3. Во избежание выгибания и разбухания деталей из ЛДСП / МДФ следует оберегать их поверхность от длительного воздействия влаги. Недопустимо попадание на поверхности жидкостей, растворяющих пластики, пленку ПВХ (кислоты, растворитель, спирт, ацетон, бензин и др.).

4. Следует оберегать фасады от механических повреждений, которые могут быть вызваны воздействием твердых предметов, абразивных порошков.

5. Во избежании возникновения царапин, нельзя подвергать любому механическому воздействию рисунок на фасадах с фотопечатью.

6. Старайтесь нагружать кухонные навесные шкафы и выдвигаемые кухонные ящики равномерно, обеспечивая равновесие скользящих частей. Предметы на полках рекомендуется размещать по принципу: наиболее тяжелые – ближе к краям (стенкам ящика), более легкие ближе к центру. Помните о недопустимости статической вертикальной нагрузки для выдвигаемых кухонных ящиков из ЛДСП более 5 кг, на полки шкафов и столов – более 8 кг. При эксплуатации выдвигаемых ящиков и раздвижных дверей не прилагайте чрезмерных усилий.

7. Секции с полками из ЛДСП предназначены для хранения сухой посуды и кухонных принадлежностей.

Для хранения мокрой посуды предназначены специальные секции с металлическими полками и закрепленным снизу поддоном.

8. Не допускается длительное воздействие прямых солнечных лучей, которое может привести к цветовым изменениям на поверхностях мебели или материале обивки.

9. После 6 месяцев эксплуатации мебели под нагрузкой может сложиться ситуация, когда некоторые механические детали, такие как петли, направляющие, замки и т.д., утратят оптимальную настройку, выполненную во время сборки и установки мебели. Смазка механических узлов со временем высыхает, теряет свои свойства. Подобные явления проявляются в затруднении и скрипе при открывании створок, механизмов раскладывания, механизмов выдвижения ящиков. В таких случаях не следует прилагать чрезмерные физические усилия, а необходимо выполнить своевременную регулировку петель или смазку подвижных частей механизмов специальными смазочными средствами. В процессе эксплуатации мебели резьбовые соединения следует периодически подтягивать.

Для сохранения и поддержания мебели в хорошем состоянии в течение длительного срока рекомендуем прочитать подробные инструкции по уходу и эксплуатации мебели, представленные на нашем сайте mcstyle.ru во вкладке «ПОКУПАТЕЛЯМ» в шапке сайта.

### Гарантийные обязательства

Изготовитель гарантирует соответствие мебели требованиям ГОСТ 16371-2014, ГОСТ 19917-2014 при соблюдении условий транспортирования, эксплуатации, хранения и сборки. Гарантийный срок эксплуатации изделия - 3 года с даты производства. Гарантии не распространяются на изделия поврежденные при перевозке, а также при не соблюдении правил сборки, эксплуатации и хранения, изложенных в настоящей инструкции. Все виды деталей изображены схематично и могут отличаться от оригиналов. Производитель оставляет за собой право вносить изменения в конструкцию, не ухудшающие ее эксплуатационные характеристики.

Заявка на производство № от (дата выпуска)	
Перечень используемой фурнитуры	
Название изделия	
- Корпус/Фасад - (целое/овое исполнение изделия)	
[Серия номенклатуры]	
Наименование	Кол-во
Петель 2*20 мм	100
Защелка - для евро-створки Белфорд	58
Защелка тефлонопластика D 5 мм - Боксвелл	4
Ключ для створки евро	1
Коробка (2-х створки) под фурнитуру 480x100x100 мм	1
ножка 88°54'20 мм № 1 металл	10
петля - четырехшарнирная накладная (сталь)	8
подпорка/створка - обычный	8
ручка 228 мм + мет 128 мм	3
створка-евро 6,3*100 мм	58
смазка-сборки	1
шкант 8*30 мм	4
шуртуп - 3,8*16 мм (нейло)	80



Ярлык для маркировки  
Название изделия  
- Корпус/Фасад - (целое/овое исполнение изделия)  
[Серия номенклатуры]

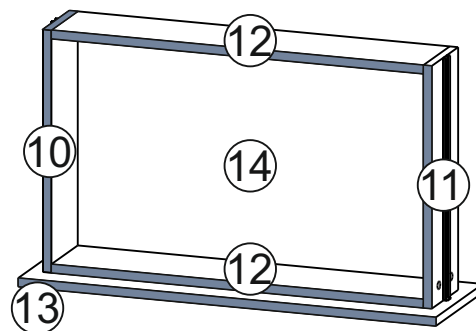
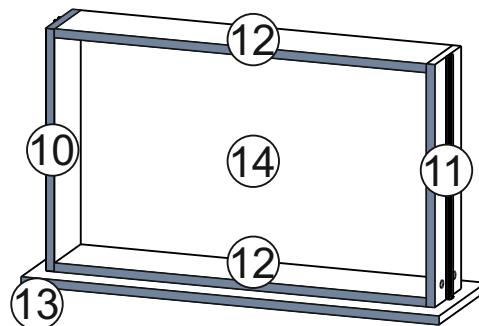
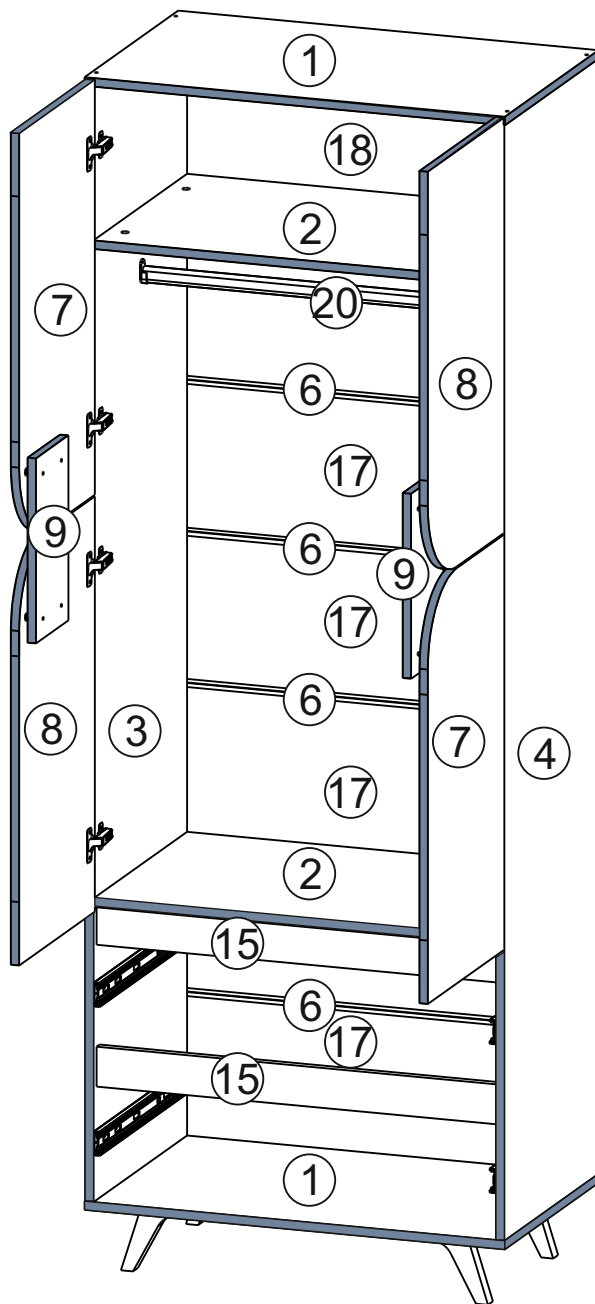
Производство в России  
Производитель ООО «МК СТИЛЬ»  
440015, Пензенская обл., Пенза г.  
Аустрица ул, дом № 188  
Дата выпуска: хх.хх.хх.хх  
Соответствует ГОСТ 16371-2014, 19917-1993  
Габаритные размеры: Длина x Высота x Глубина  
в кг  
Гарантийный срок: 3 года  
Срок службы: 10 лет



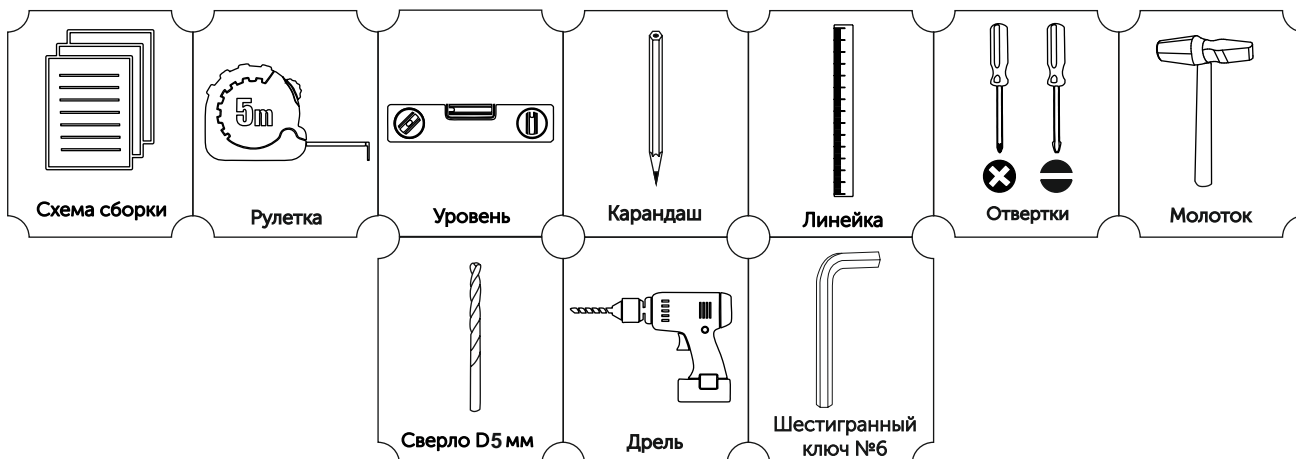
Вложенный в фурнитуру  
«Маркировочный ярлык»  
отрезать по линии и  
приклеить на заднюю стенку  
изделия по окончании сборки

СПАСИБО ЗА ПОКУПКУ

Условное обозначение:  - Кромочный материал



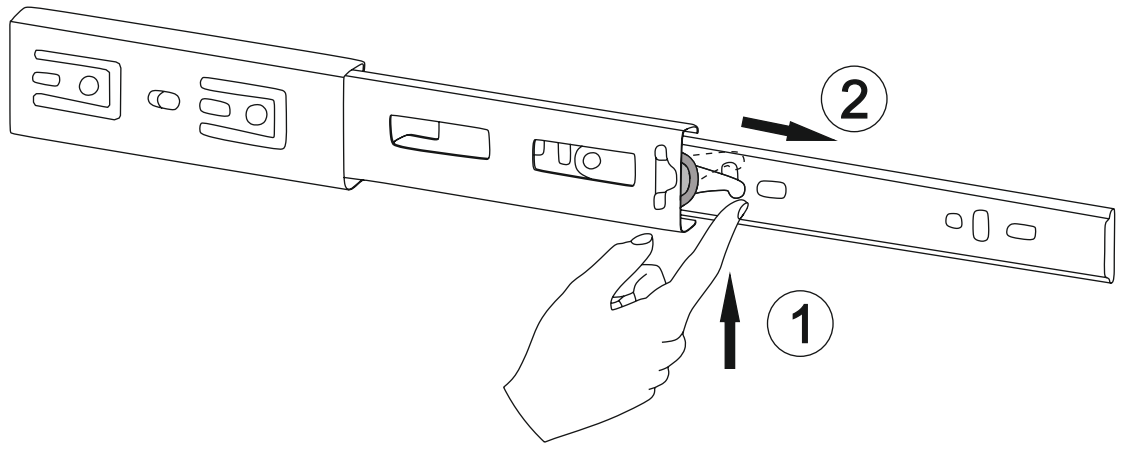
### В процессе сборки Вам понадобится:





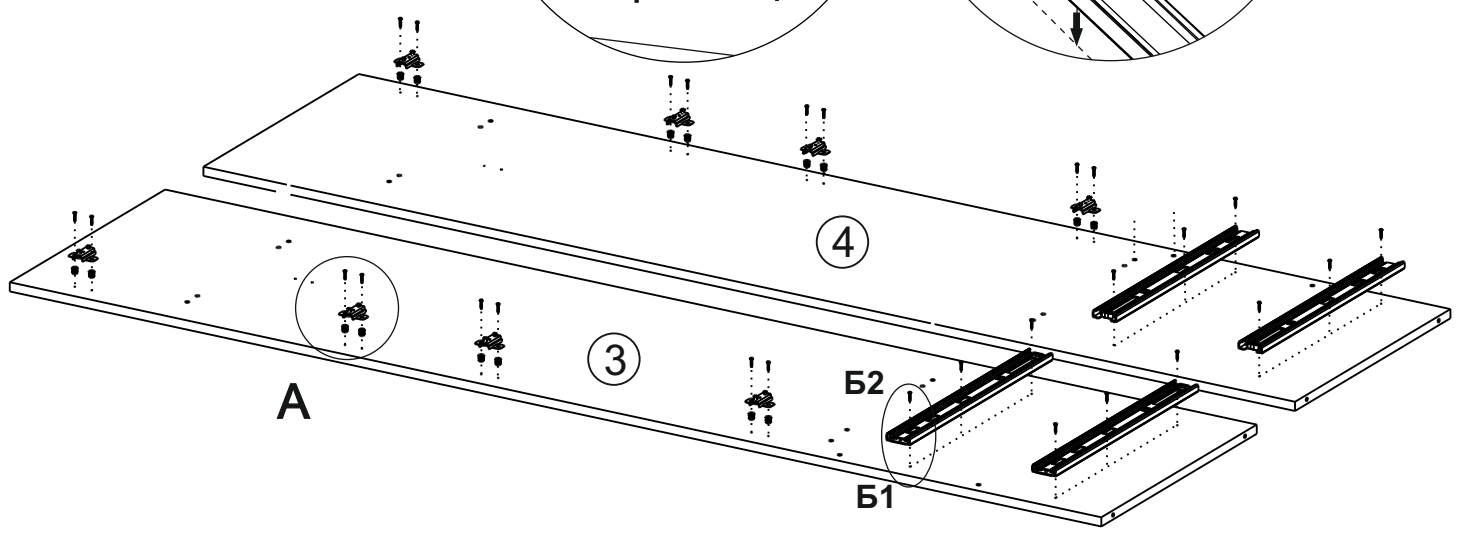
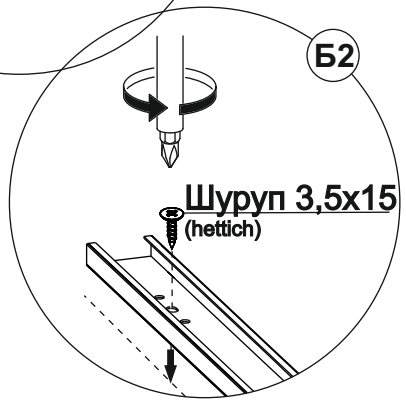
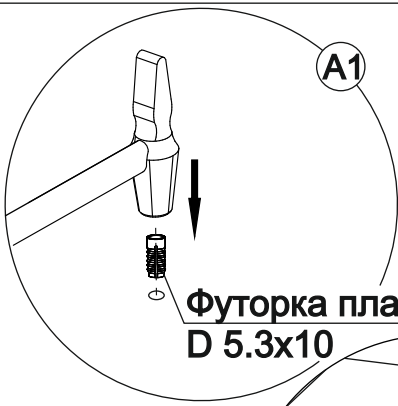
1

# Разборка шариковой направляющей

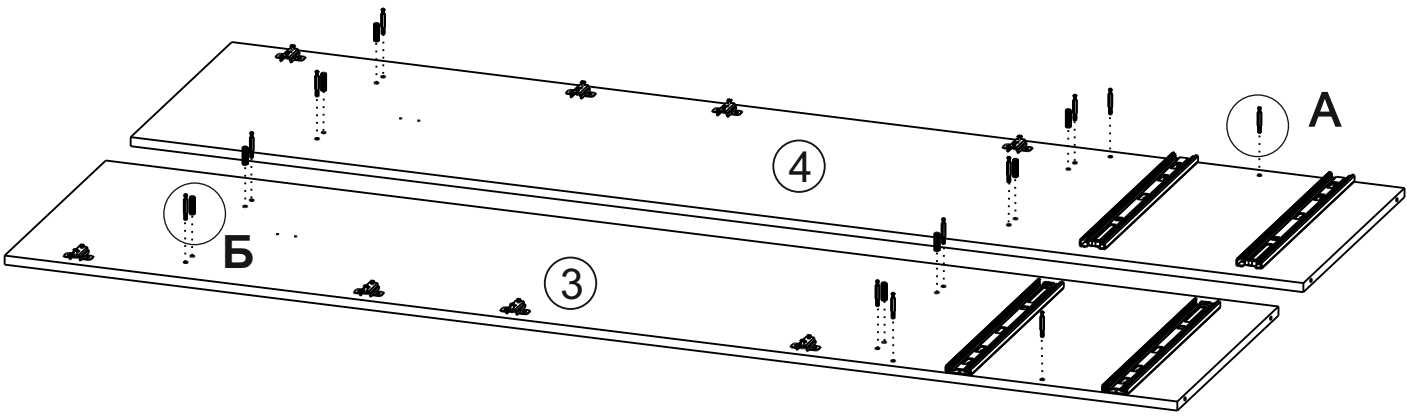
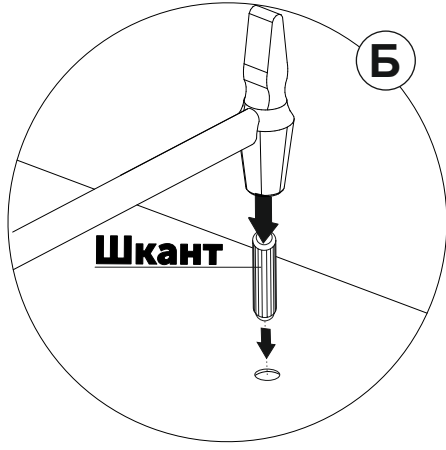
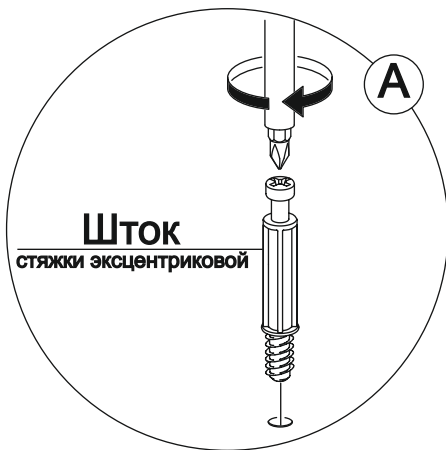
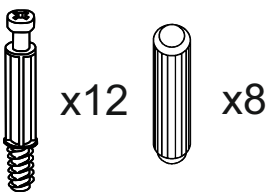


2

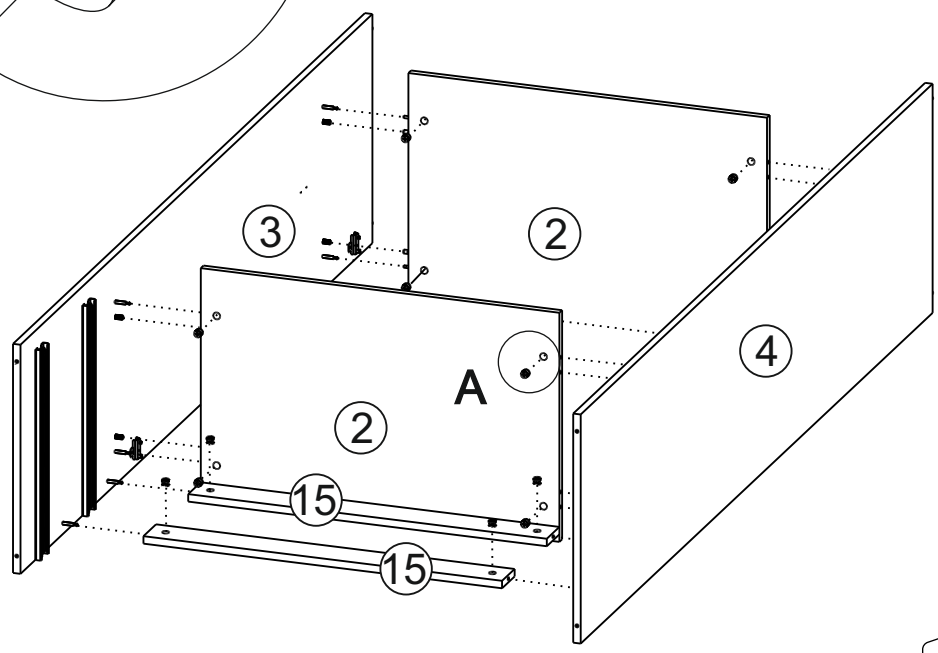
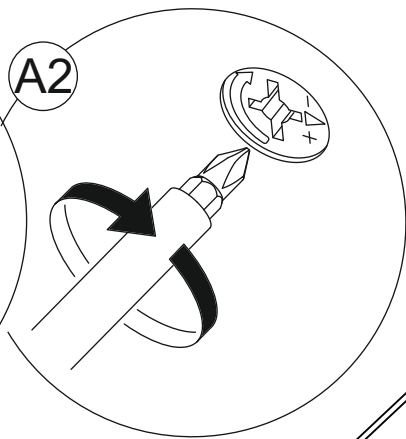
- x16
- x8
- x28
- x4



3

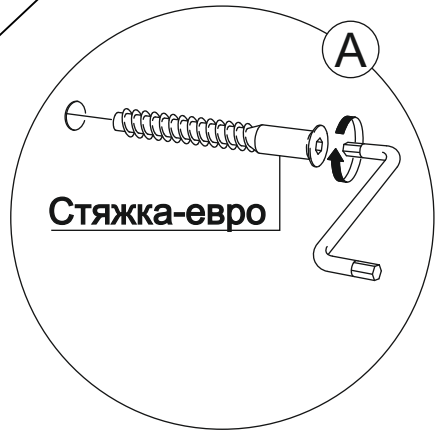
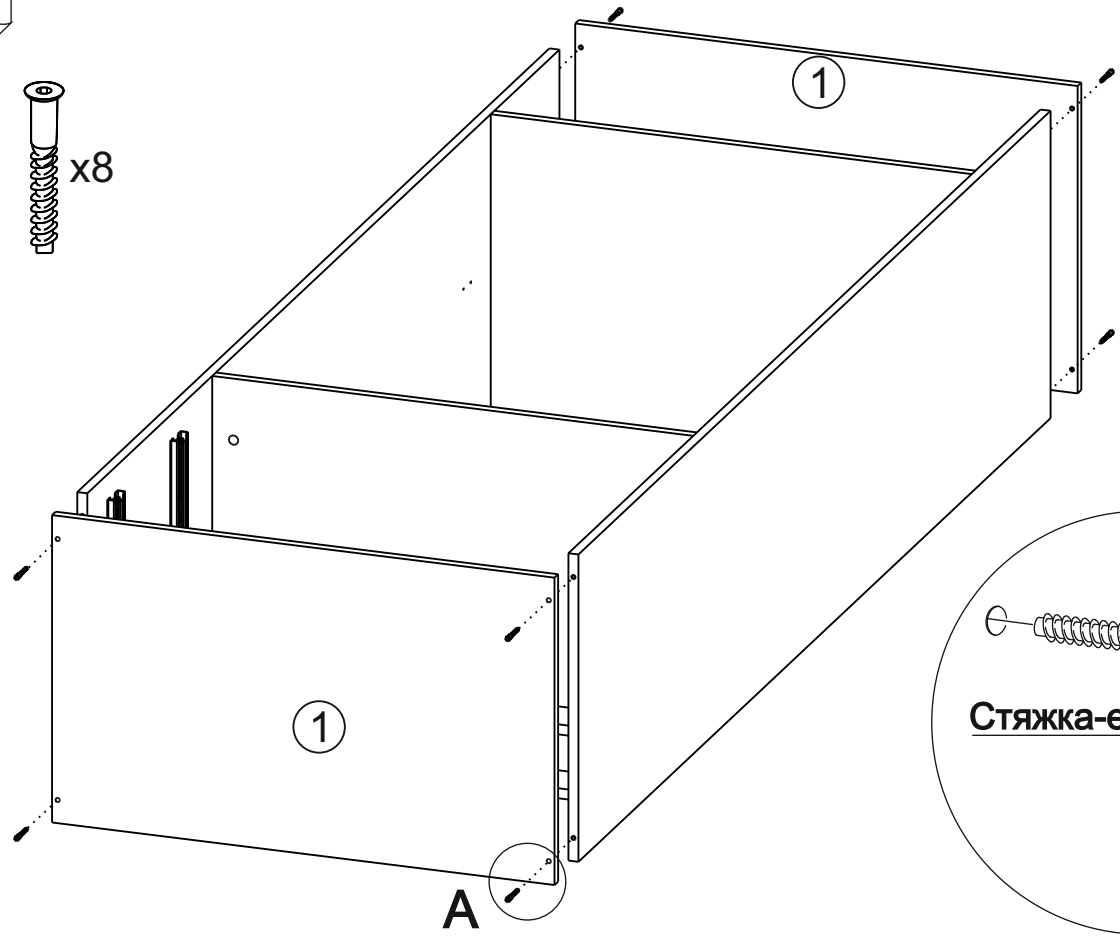
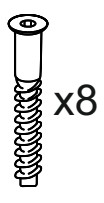


4

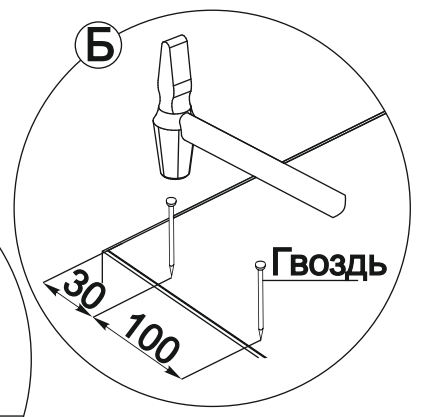
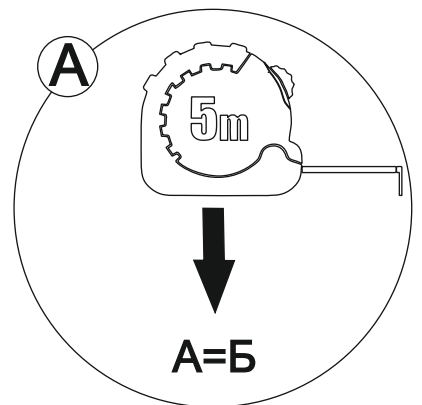
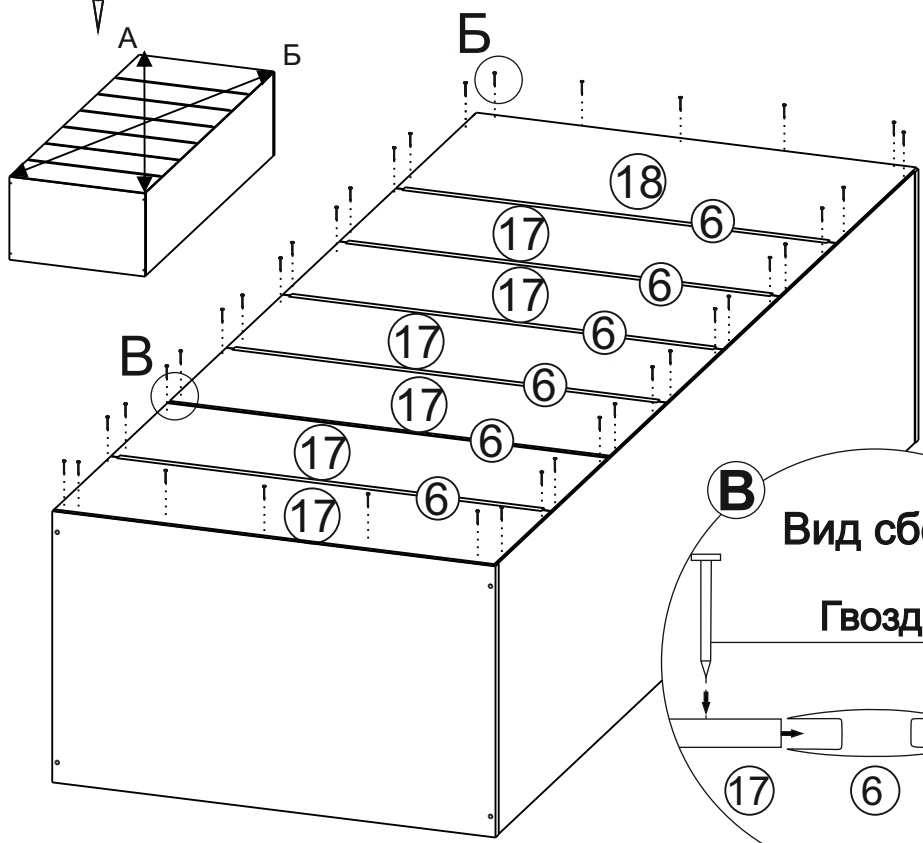
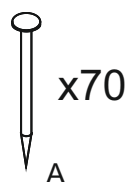


7

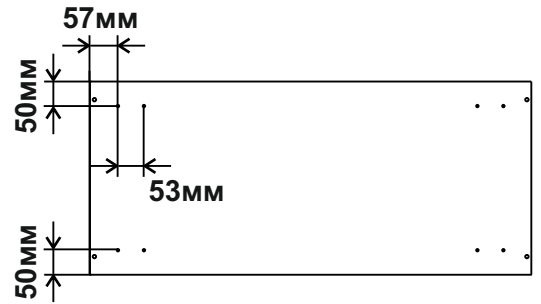
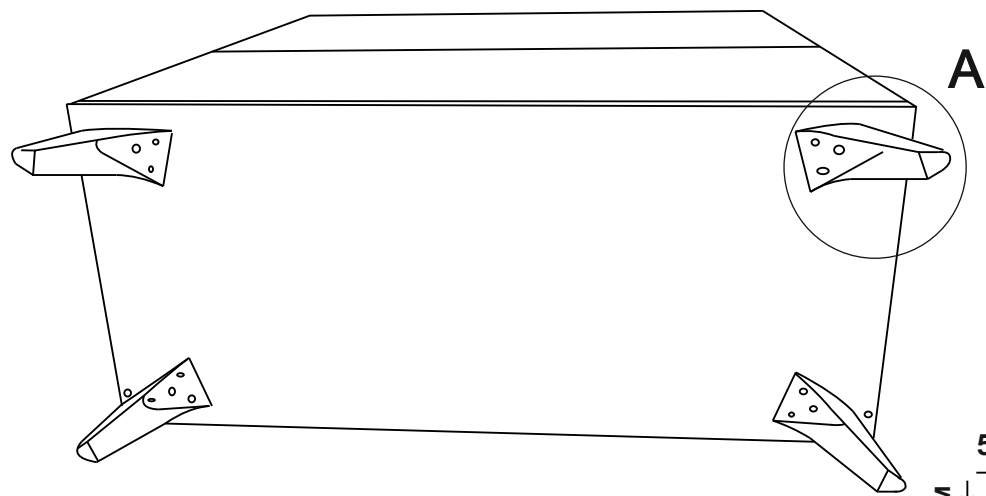
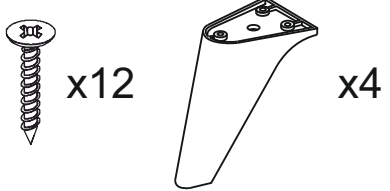
5



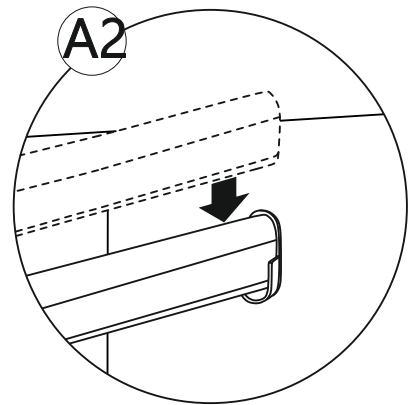
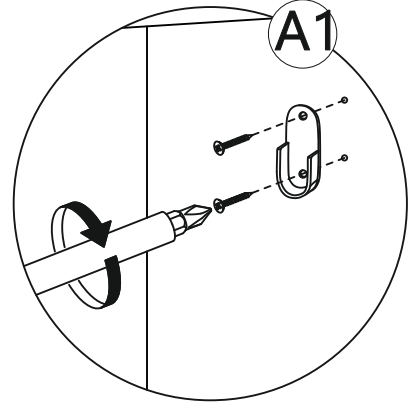
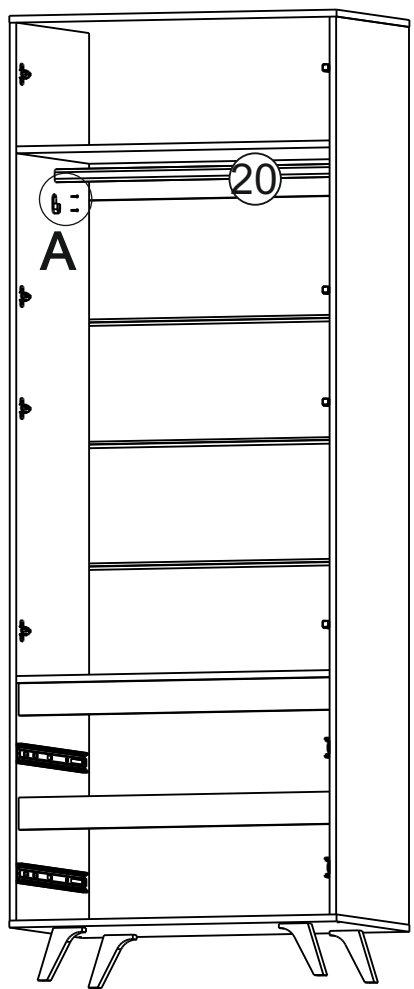
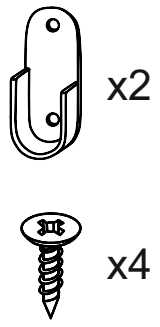
6

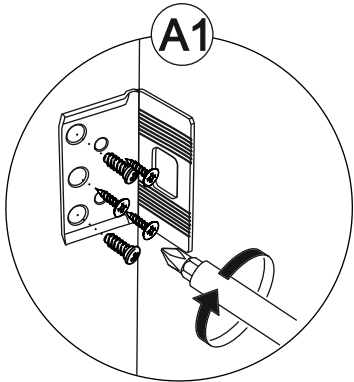
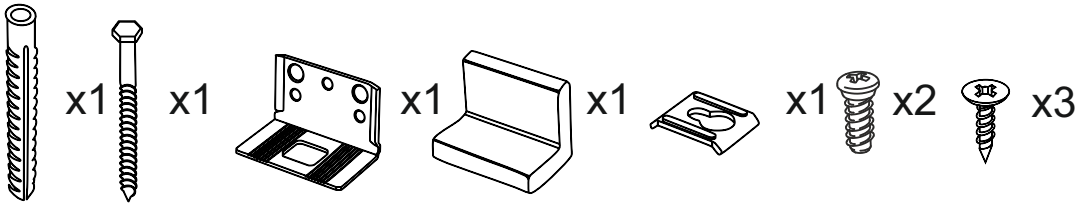


7



8



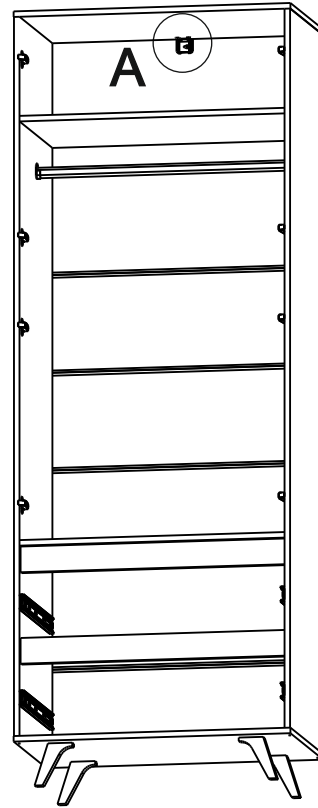


A1



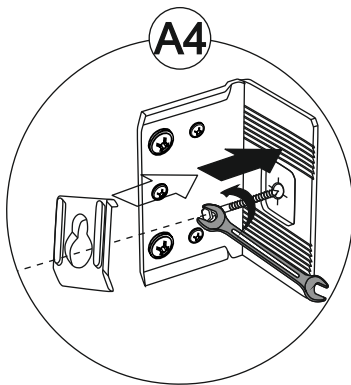
A2

Сверлить стену  
через заднюю  
стенку шкафа на  
глубину дюбеля

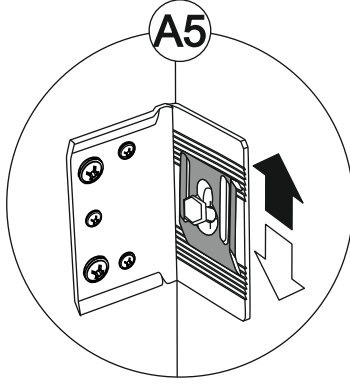


A3

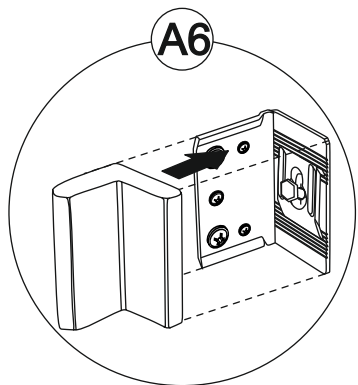
Дюбель вбивается  
в высверленное  
отверстие, в стену



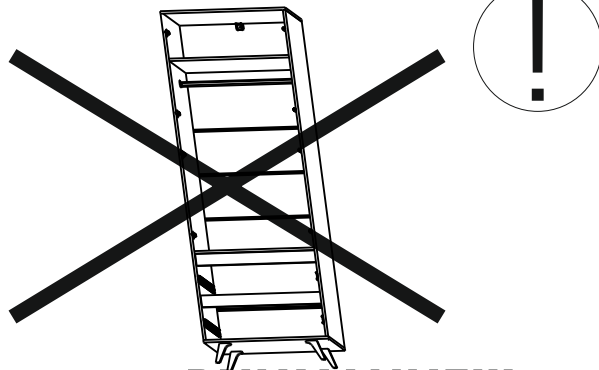
A4



A5



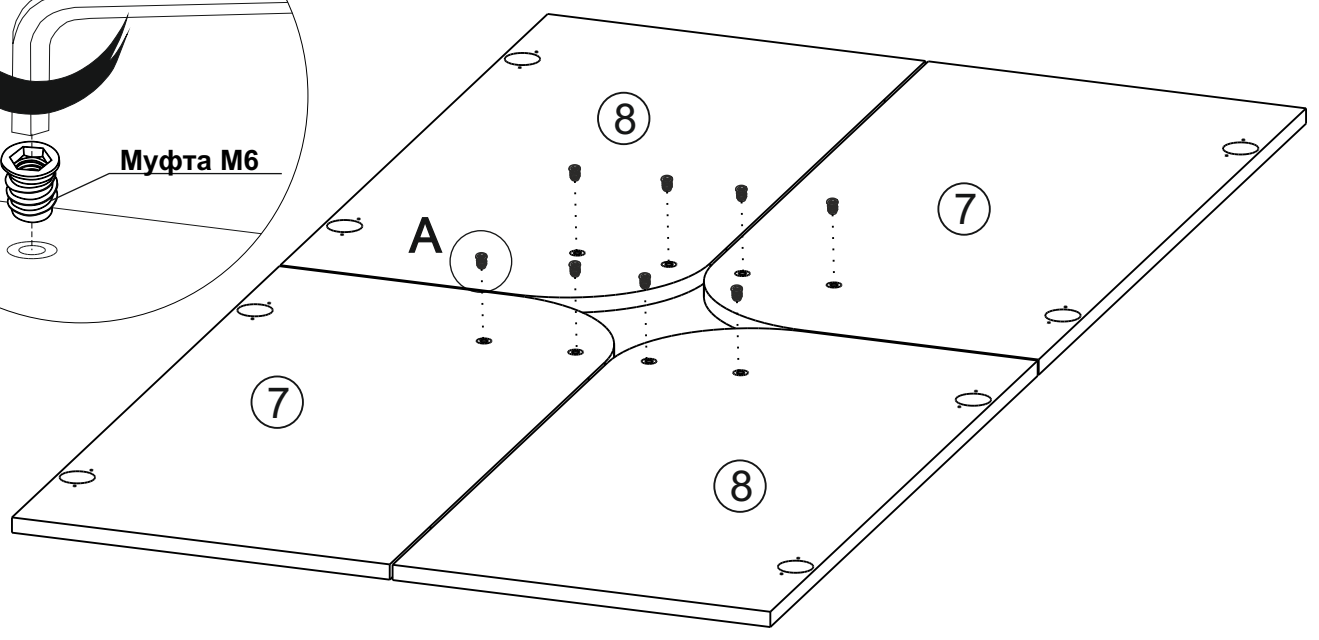
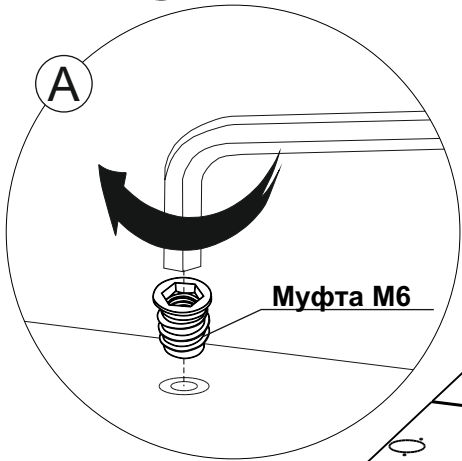
A6



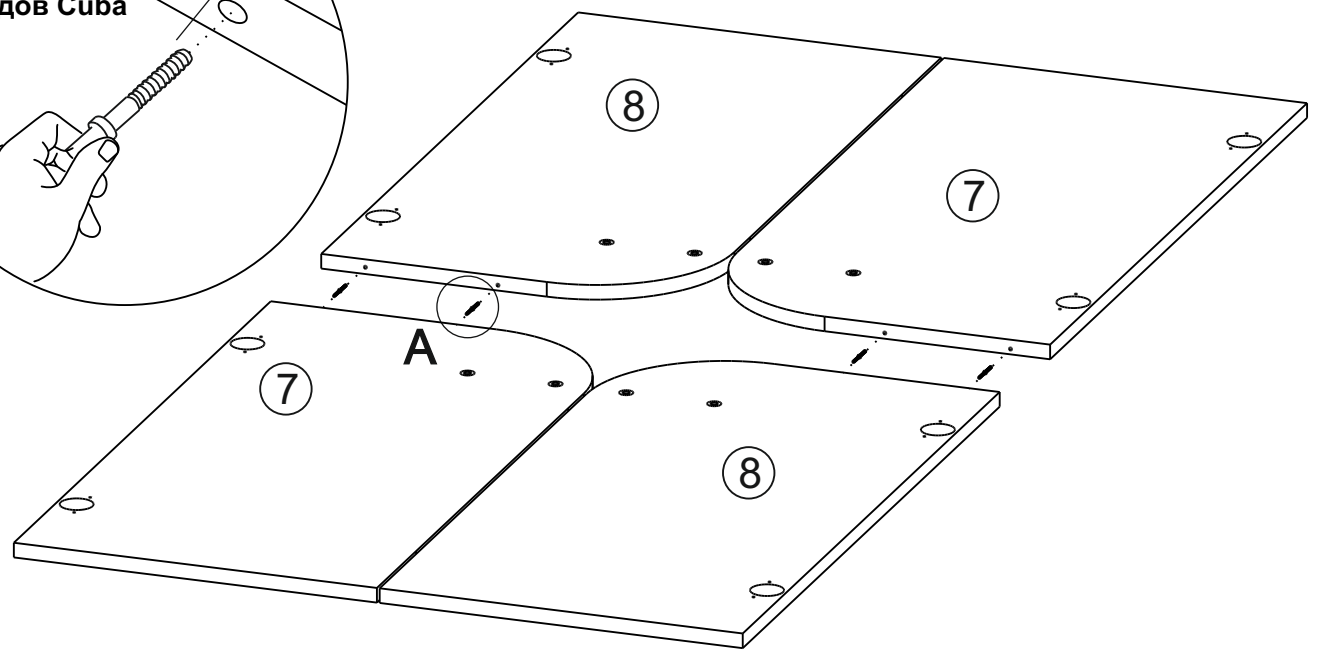
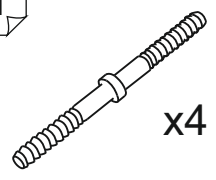
**ВНИМАНИЕ!!!**

Во избежание опрокидывания изделия  
НЕОБХОДИМО произвести монтаж к стене!

10



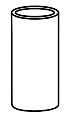
11



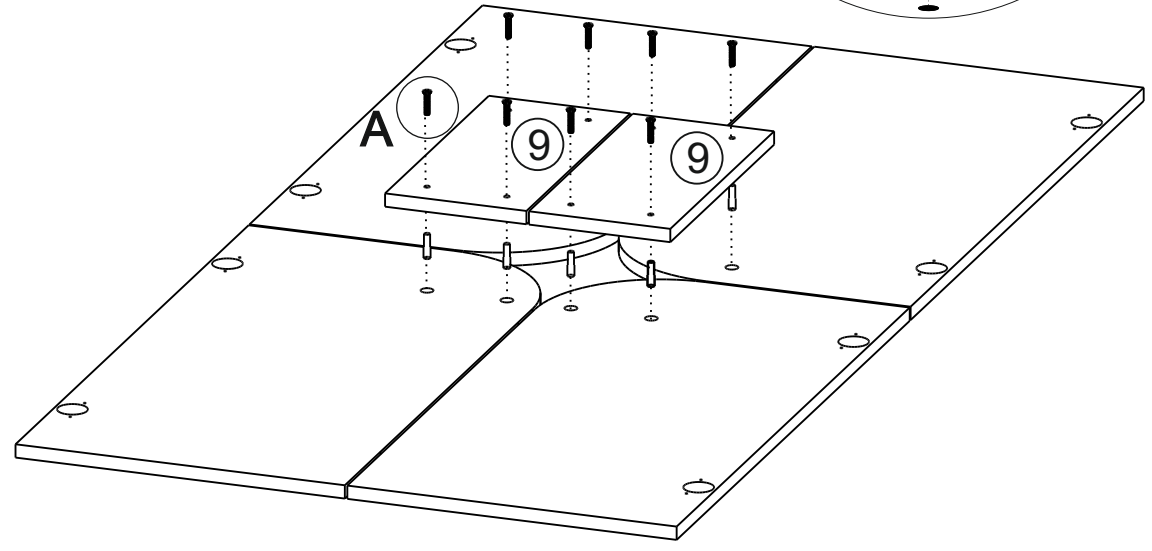
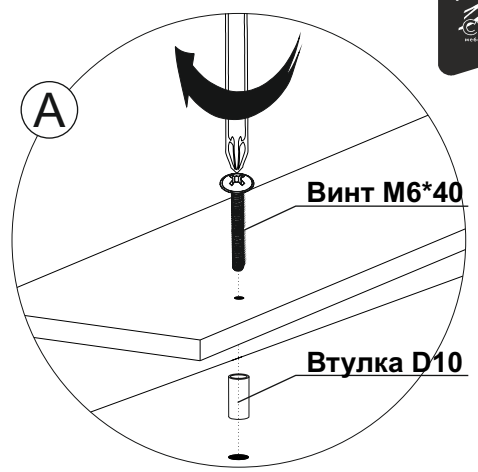
12



x8



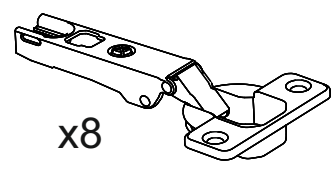
x8



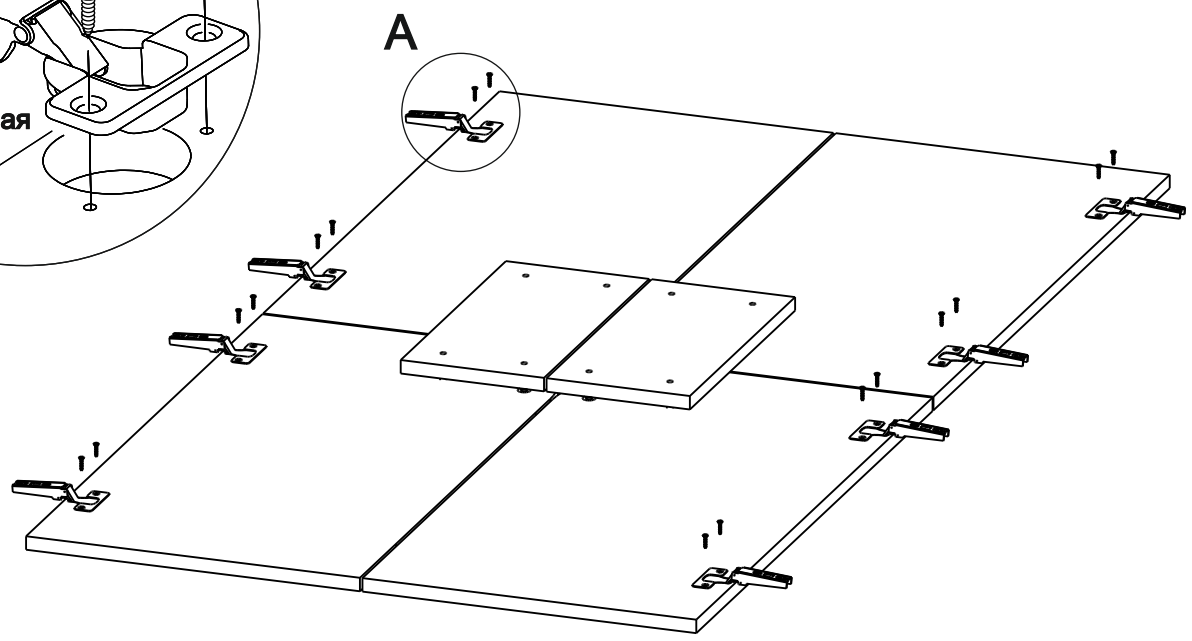
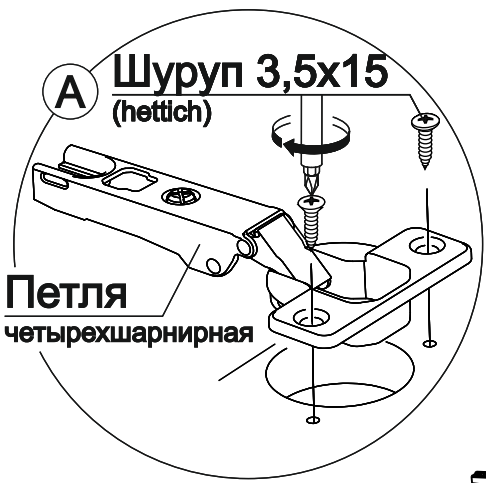
13

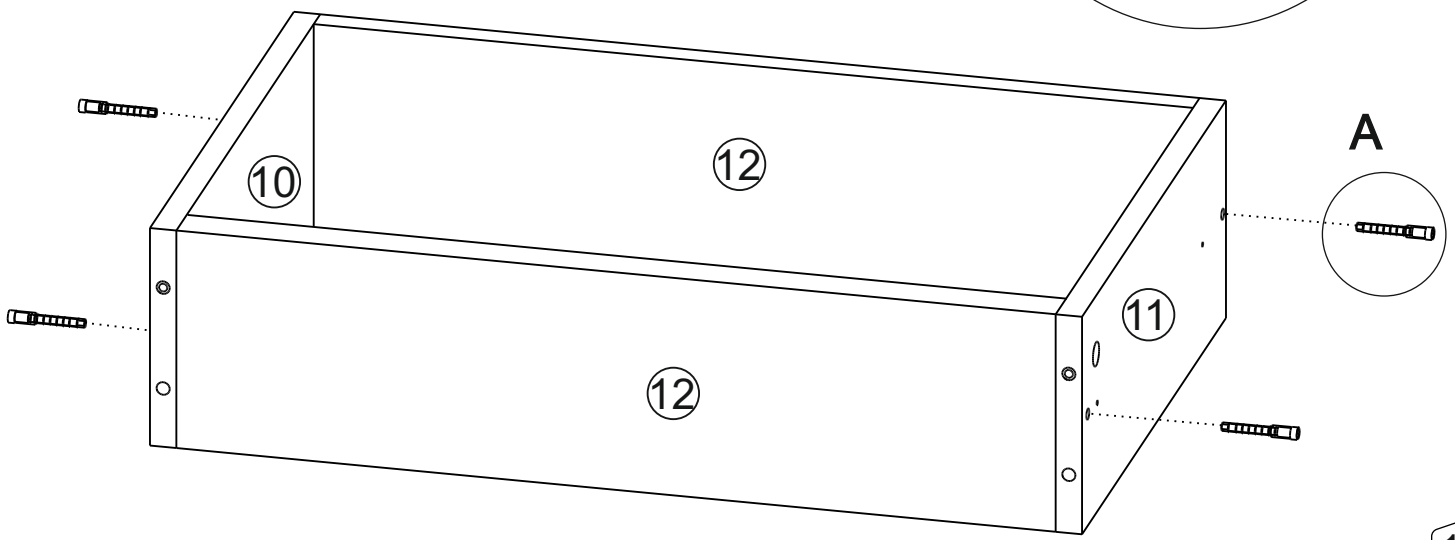
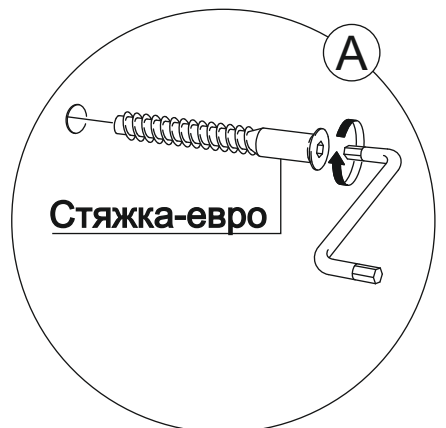
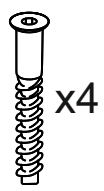
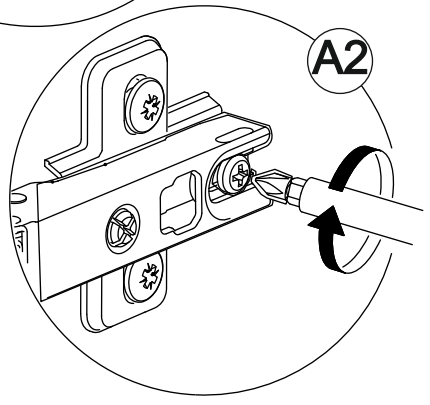
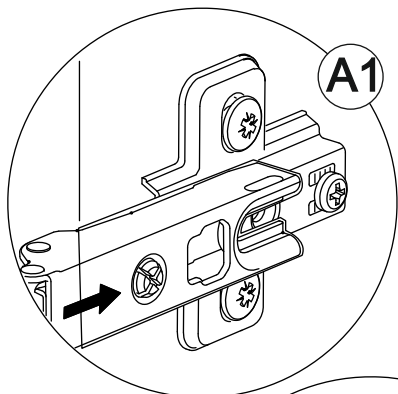
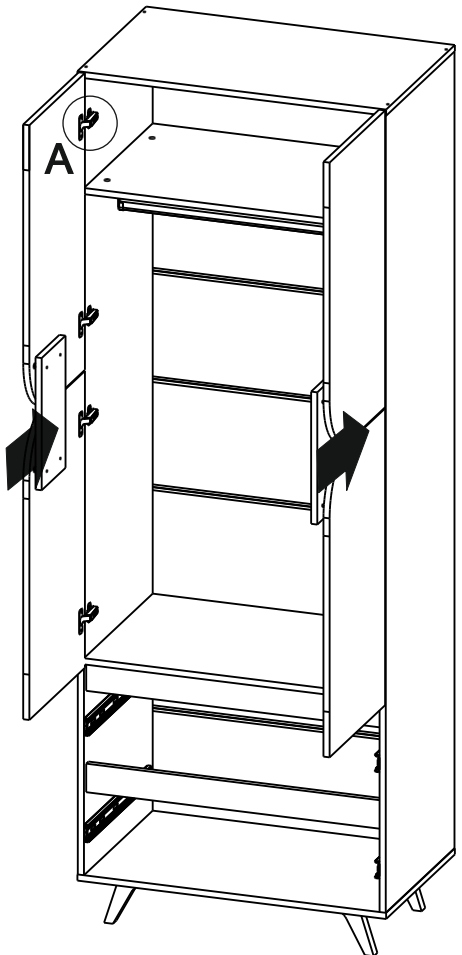


x16



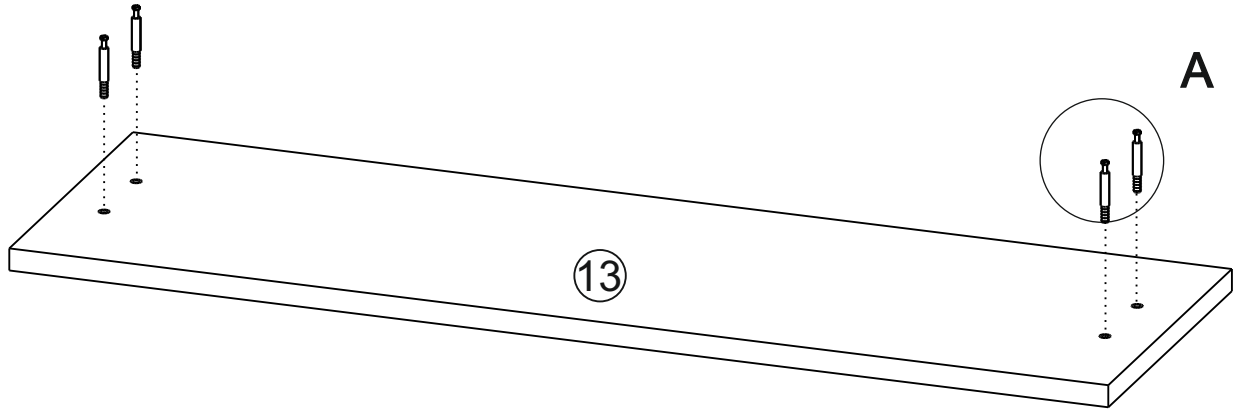
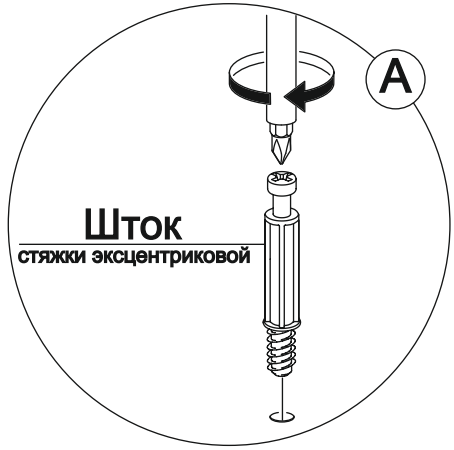
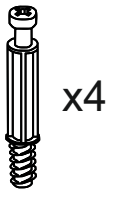
x8



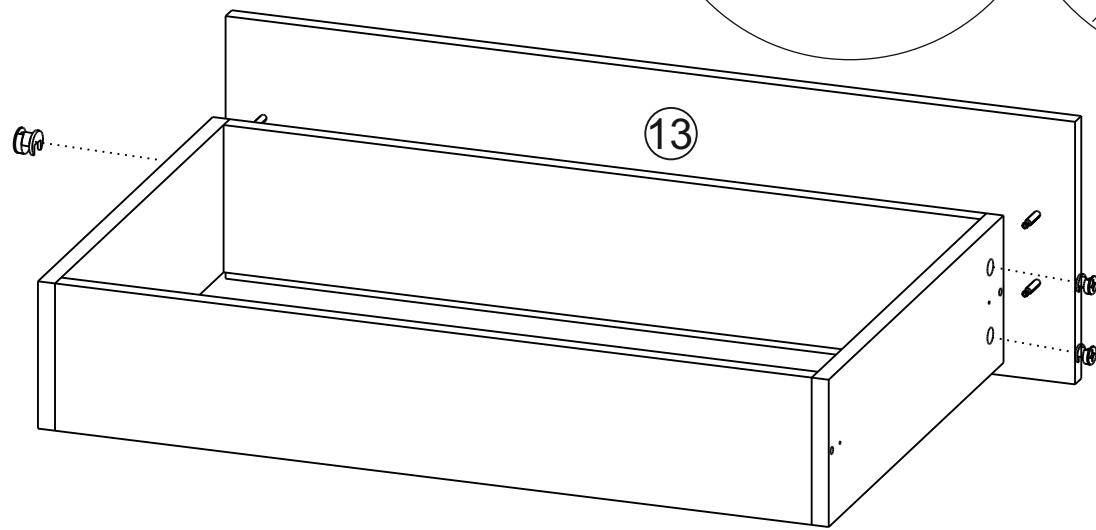
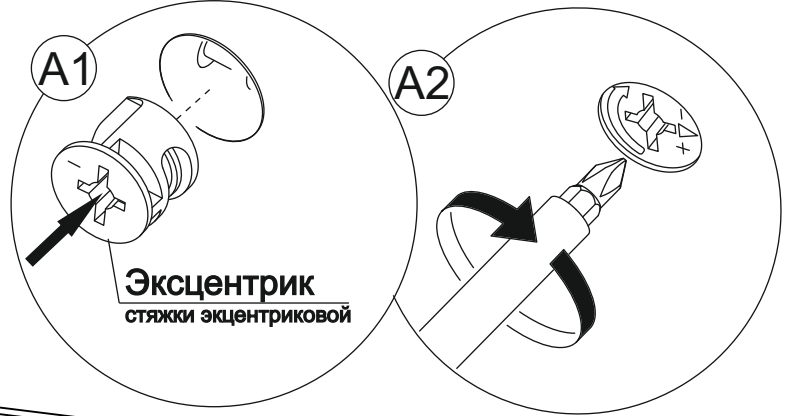




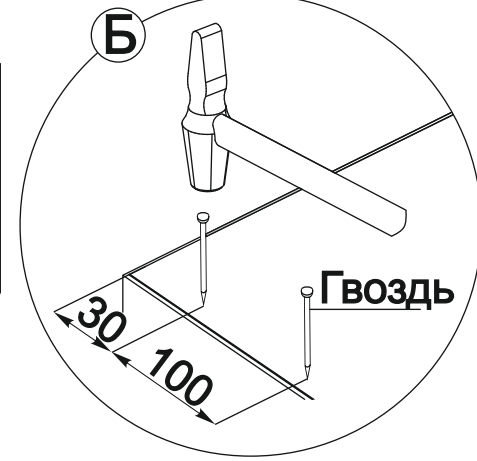
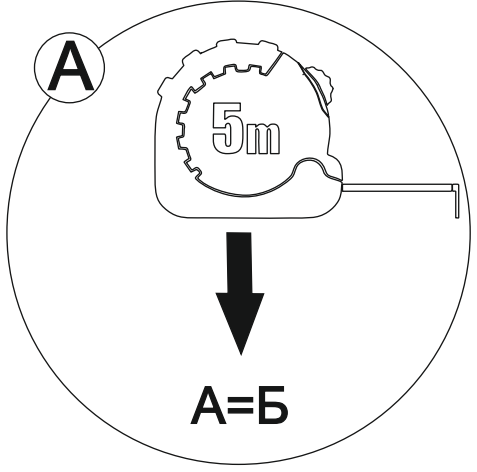
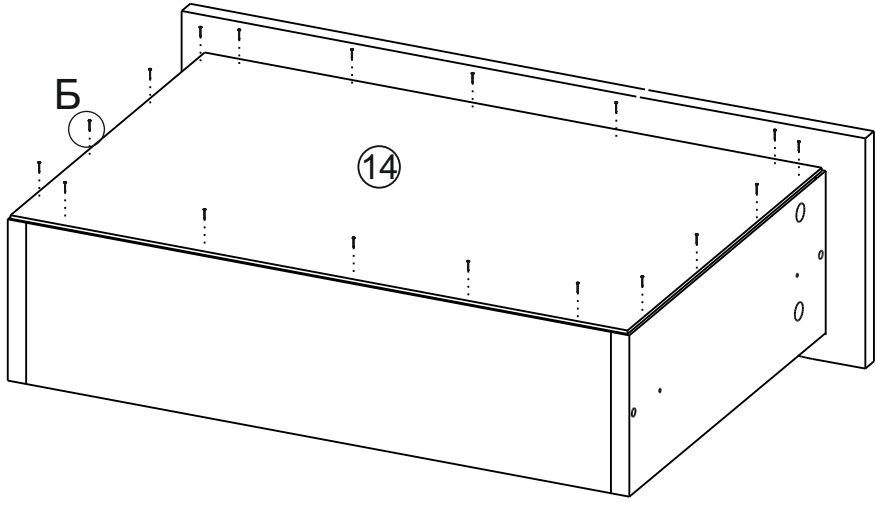
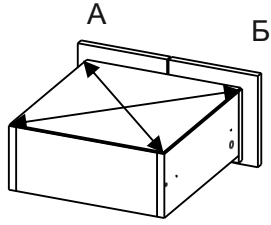
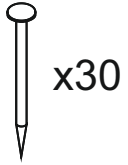
16 x2



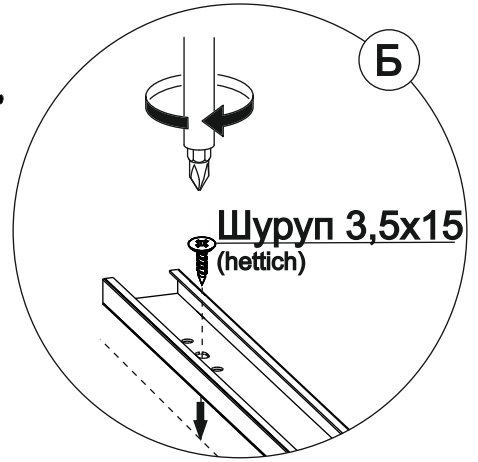
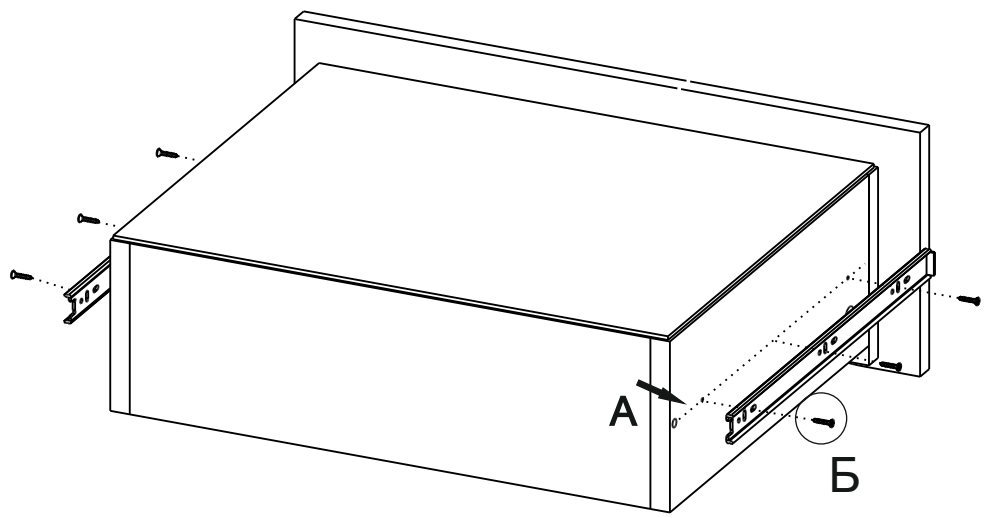
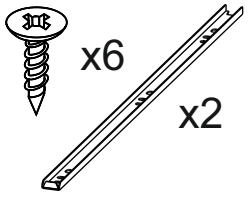
17 x2



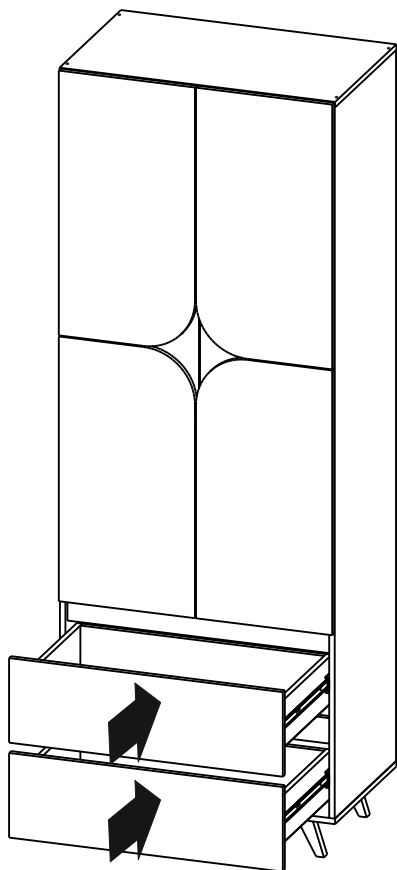
18 x2



19 x2



20

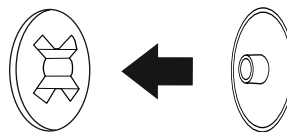


21

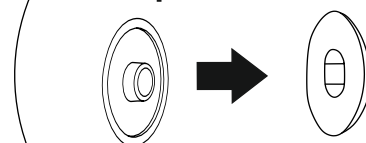
Установить все заглушки



Заглушка для  
эксцентриковой  
стяжки

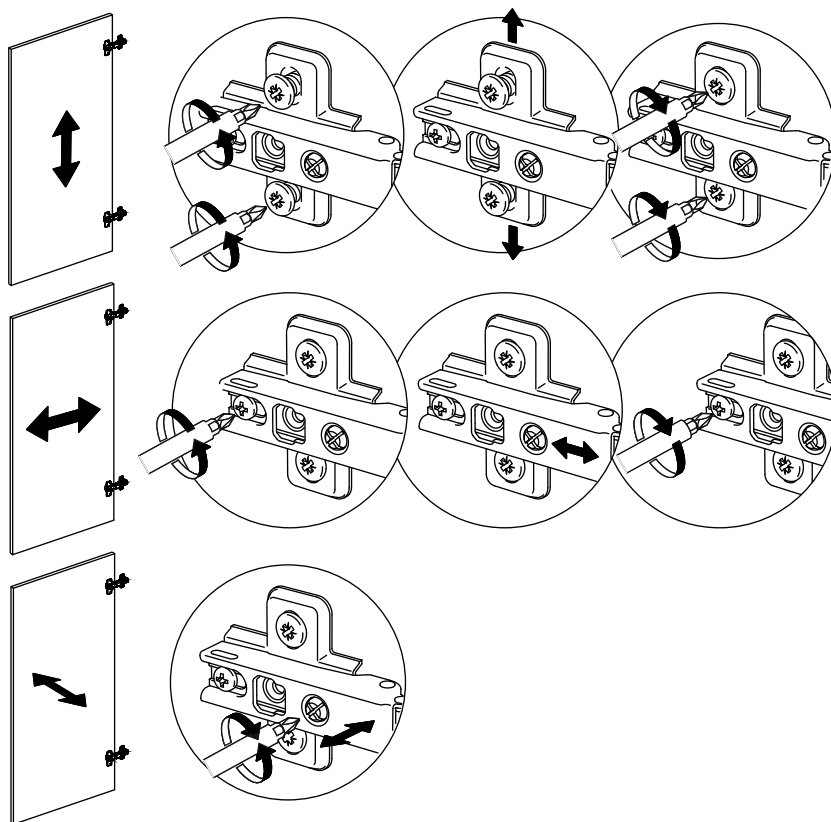


Заглушка для  
евро-стяжки



22

Регулировка петель



Ваша мебель готова к эксплуатации!  
Спасибо, что выбрали «МК Стиль»!



mcstyle.ru