

Мебельная фабрика «VНК»»

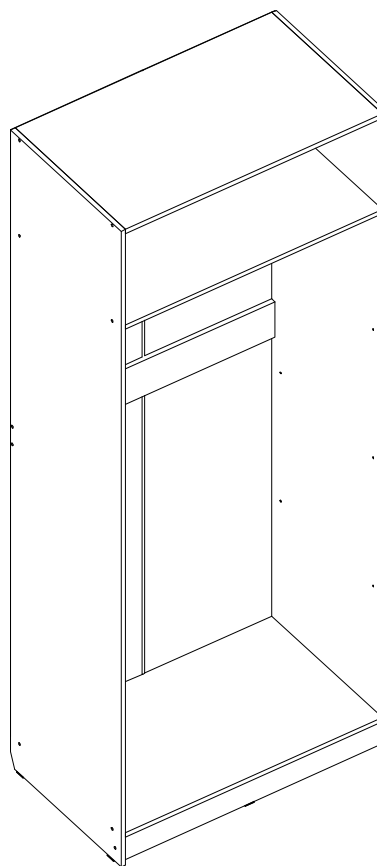
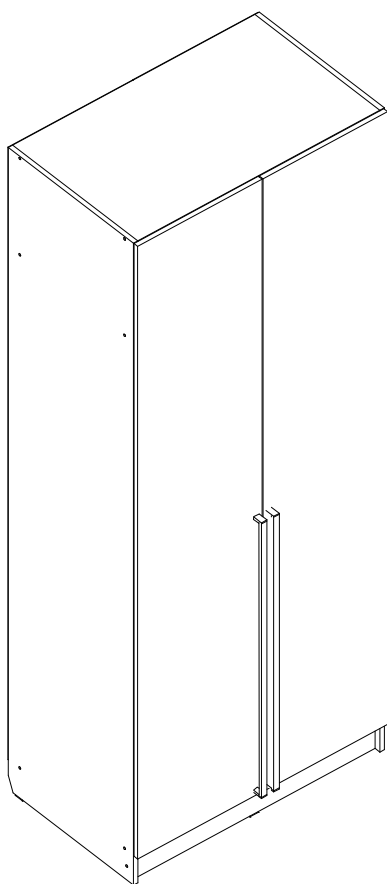
Паспорт изделия

Инструкция по сборке и эксплуатации мебели

Шкаф со штангой «Палермо»

ШхВхГ

900x2300x566



VНК

мебельная фабрика

WWW.VNK-M.RU

Россия, 440015, Пензенская область,
г.Пенза, ул. Байдукова 67В

Комплектовочная ведомость на детали.

ЛДСП 16мм				
Поз.	Наименование	Кол-во	Длина	Ширина
1	Боковина левая	1	2300	534
2	Боковина правая	1	2300	534
4	Вязка	3	868	534
5	Цоколь	1	868	100
12	Ребро	1	128	868
ЛДВП 4мм				
8	Задняя стенка	2	2195	445
Штанга овальная				
11	Штанга	1	864	
МДФ 16 мм				
6	Фасад правый	1	2196	446
7	Фасад левый	1	2196	446
Брус соединительный				
9	Брус соедин-й	1	2168	

Для удобства транспортировки и предотвращения повреждений изделия, вся мебель поставляется в разобранном виде. Вы можете собрать мебель самостоятельно, либо воспользоваться услугами квалифицированных специалистов. При обнаружении дефектов или некомплектности деталей, не приступайте к сборке!

Производитель оставляет за собой право вносить незначительные изменения в конструкцию изделия, не влияющие на качество продукции или улучшающие его. Производитель не несёт ответственность за неисправности, являющиеся результатом нарушения правил транспортировки и хранения, а также в случае не соблюдения рекомендаций по сборке и эксплуатации.

ГАРАНТИЙНЫЕ ОБЯЗАТЕЛЬСТВА

Производитель гарантирует соответствие изделий требованиям ГОСТ 16371-93 при соблюдении условий транспортировки и хранения.

Гарантийный срок эксплуатации мебели: детской и для общественных помещений 18 месяцев, бытовой 24 месяца.

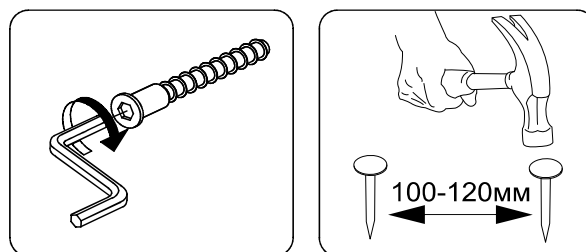
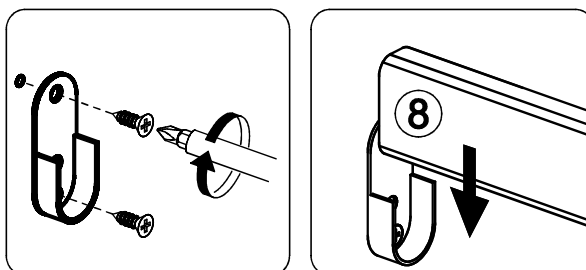
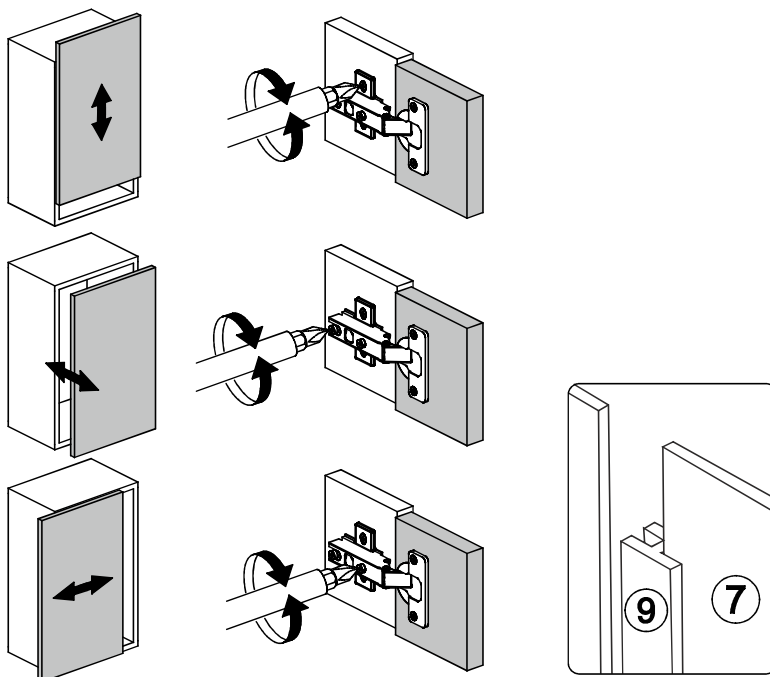
Гарантийный срок при розничной продаже через торговую сеть исчисляются с дня продажи мебели, но в пределах 30 месяцев со дня её изготовления.

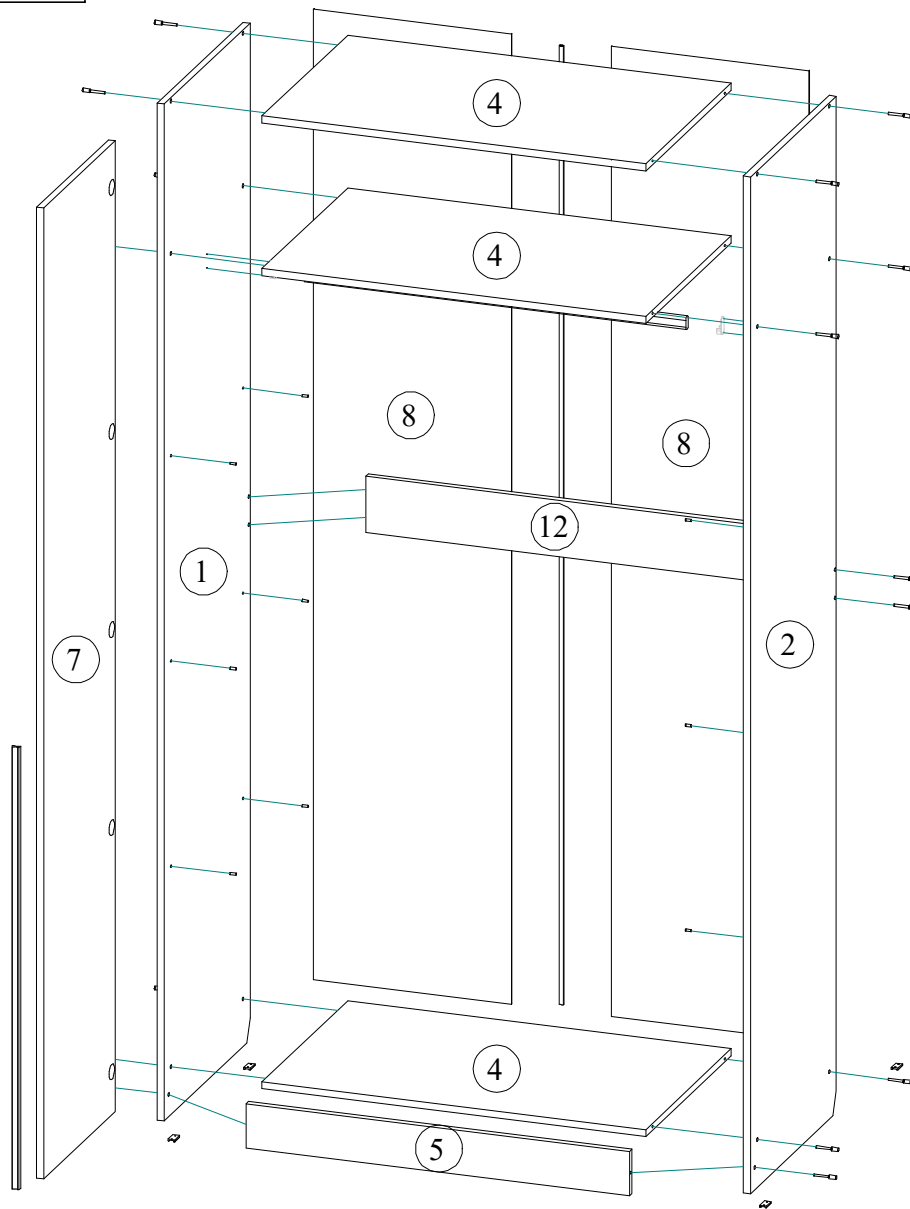
Гарантия не распространяется на мебель, имеющую механические повреждения, возникшие при транспортировке, в процессе неправильной сборки и эксплуатации, детали, имеющие утолщения (разбухание) от влаги возникшие при неправильной эксплуатации.

Срок эксплуатации 10 лет.

Комплектовочная ведомость фурнитуры.

Внешний вид	Наименование	Кол-во
	Амортизатор	2
	Гвоздь толевый 2x20	85
	Евровинт 6,3*50	18
	Евроключ Z	1
	Заглушка для еврвинта	18
	Заглушка 5 мм-белая	8
	Заглушка 5 мм-цвет корпуса	12
	Набойка черная	8
	Петля накладная	10
	Ручка	2
	Штангодержатель	2
	Шуруп оцинкованный 3,5/16	50





- 1.1 Крепить к деталям 1 и 2 планки петель с помощью шурупов 3,5x16.
- 1.2 Крепить к деталям 1 и 2 штангодержатель овальный с помощью шурупов 3,5x16.
- 1.3 Прибить к деталям 1, 2 и 4 набойки с помощью гвоздей.
- 1.4 Крепить к деталям 1 и 2, детали 5, 4, 12 с помощью евровинтов.
- 1.5 Прибить гвоздями две детали 8, соединив их между собой деталью 9, предварительно обеспечив прямоугольность каркаса шкафа (замеряя и выравнявая диагонали каркаса).
- 1.6 Крепить к деталям 6 и 7 петли накладные с помощью шурупов 3,5x16.
- 1.7 Крепить к деталям 6 и 7 ручки с помощью винтов под ручки, предварительно просверлив отверстия сверлом диаметром 5 мм в глухих отверстиях по выбору клиента.
- 1.8 Навесить детали 7, 6 на детали 1, 2.
- 1.9 Установить деталь 8 между деталями 1 и 2 в штангодержатели.
- 1.10 Установить заглушки на видимые евровинты. В неиспользуемые отверстия в деталях 6, 7, 1, 2 установить заглушки 5 мм.