

Правила хранения, ухода и эксплуатации мебели

Для поддержания надлежащего внешнего вида и долговечности мебели рекомендуется соблюдать следующие правила:

1. Мебель должна храниться и эксплуатироваться в сухих и теплых помещениях имеющих отопление и вентиляцию, при температуре не ниже + 2 С и не выше + 40 С при относительной влажности воздуха 45-70 % (ГОСТ 16371-2014).
2. Следить, чтобы температура приборов или посуды, находящейся в контакте с поверхностью, не превышала + 120 С.
3. Не рекомендуется устанавливать мебель вблизи отопительных приборов и под прямые солнечные лучи.
4. Во избежание набухания щитов не допускать скопление воды на поверхностях мебельных изделий.
5. Беречь поверхность мебели от механических повреждений.
6. Уход за мебелью и лицевой фурнитурой осуществлять с помощью влажных тканей с применением специально предназначенных для этих целей чистящих и полирующих средств. После чего протирать насухо.
7. Не использовать для чистки средства содержащие абразивные материалы, эфиры и растворители.
8. В процессе эксплуатации мебели возможно ослабление крепежной фурнитуры. При этом необходимо осуществлять «затяжку» всех изделий металлофурнитуры, осуществляющих крепеж и регулировку узлов, обеспечивающих открывание и трансформацию подвижных элементов.
9. В случае перестановки мебели, следует полностью освободить изделие от посторонних предметов, вынуть выдвижные ящики и съемные полки. Во избежание поломки опор перемещать изделие необходимо над уровнем пола.

Гарантии изготовителя

1. Предприятие - изготовитель гарантирует сохранность качественных показателей мебели, в течение 24 месяцев со дня продажи при условии соблюдения потребителем правил изложенных в данной инструкции.
2. Срок службы 5 лет.
3. За механические повреждения, возникшие при транспортировке, сборке-установке или хранении, предприятие - изготовитель ответственности не несет.

В случае приобретения уцененной мебели претензии по качеству и внешнему виду не принимаются.



Декларация соответствия
№RU Д-RU.MC45.B.01567



отрезать и приклеить
(после сборки)

Гостиная «Марсель»

ИП Пылайкин Владимир Анагольевич, Россия, Пензенская обл., Пензенский р-он, с. Богословка, ул.Полевая, д.9		
ИП Пылайкина Елена Юрьевна, Россия, Пензенская обл., Пензенский р-он, с. Богословка, ул.Полевая, д.12		
Материал: ЛДСП	Соответствует требованиям	Код ТН ВЭД ЕАЭС
Дата изготовления: 20__год	ГОСТ 16371-2014;	9403 20 800 9 9403 60 100 9
Гарантийный срок эксплуатации 24 мес.	ТР ТС 025/2012;	9403 60 900 9 9403 89 000 0
Срок службы изделия 5 лет.	ТО 31-001-0144091143-2017	9403 70 000 6

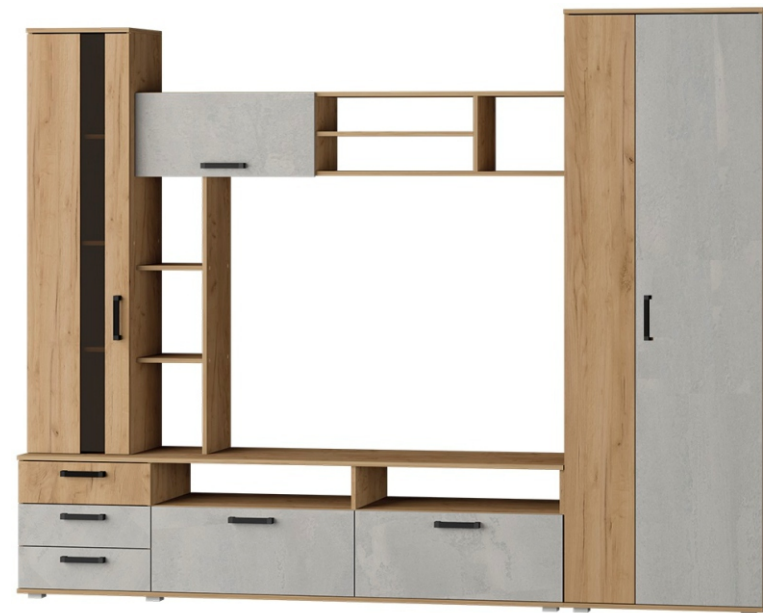


ПАСПОРТ ИЗДЕЛИЯ

инструкция по сборке и эксплуатации

Гостиная «Марсель»

Габариты: ш2700/г469/в2100мм.



Произведено: МК «ЗАРОН»

ИП Пылайкин Владимир Анагольевич, Россия, Пензенская обл., Пензенский р-он, с. Богословка, ул.Полевая, д.9

ИП Пылайкина Елена Юрьевна, Россия, Пензенская обл., Пензенский р-он, с. Богословка, ул.Полевая, д.12

E-mail: zaron-mebel@mail.ru

Сайт: www.zaron-mebel.ru

Гостиная «Марсель»

Перед началом сборки необходимо ознакомиться с инструкцией и проверить комплектность деталей и крепежной фурнитуры.

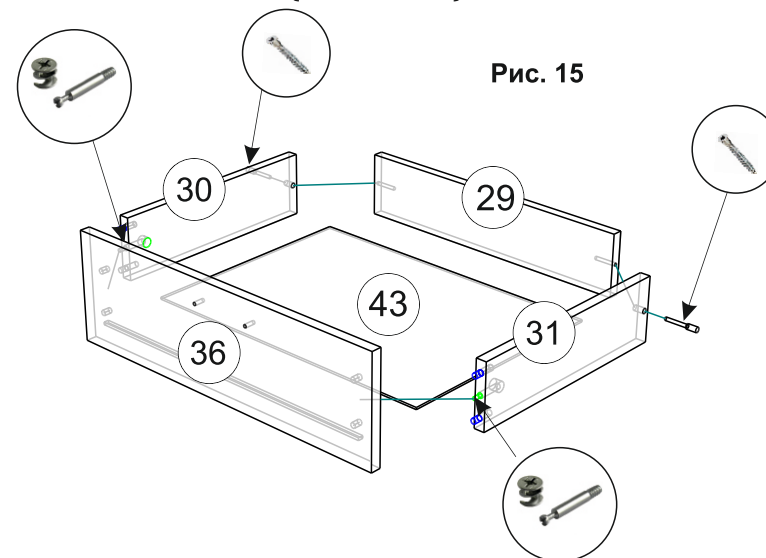
Производитель рекомендует проводить сборку с помощью специалиста, т. к. неправильная сборка может привести к нежелательным последствиям.

Необходимый инструмент для сборки: Отвертка фигурная, молоток, рулетка, шестигранный ключ №4.

Список комплектуемой фурнитуры

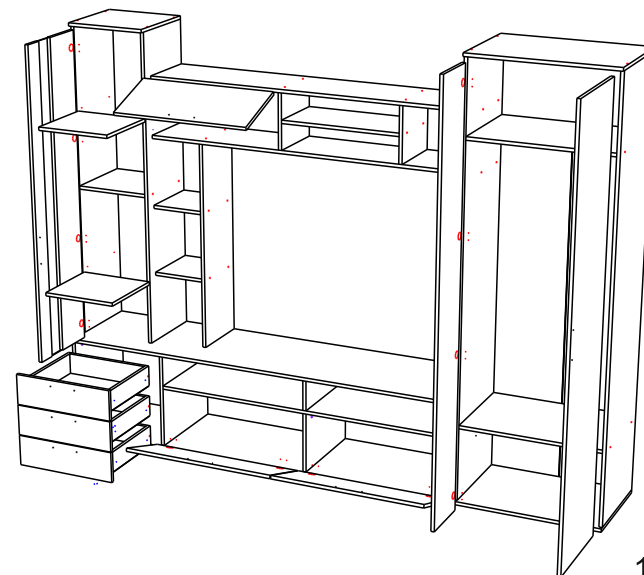
Евровинт 6x50, шт.	80
Эксцентриковая стяжка,шт.	16
Заглушка евровинта шимо светл, шт.	36
Заглушка эксцентрика шимо светл,шт.	6
Гвозди 2x20, шт.	236
Шуруп 4x30, шт.	52
Шуруп 4x16, шт.	104
Евроключ 4мм,шт.	1
Опора ОСК 20 К,шт.	13
Штангодержатель,шт.	2
Штанга металл (665 мм),шт.	1
Ручка С-18 черная (128 мм),шт.	8
Шуруп для ручки,шт.	16
Газ-лифт (60),шт.	1
Полкодержатель металл,шт.	8
Петля накладная,шт.	14
Петля вкладная,шт.	4
Соединитель ЛДВП (1682 мм),шт.	1
Соединитель ЛДВП (462 мм),шт.	1
Скоба для гвоздей,шт.	14
Направляющие шариковые (400 мм),шт.	3 компл.
Шкант 8x30,шт.	12
Стяжка межсекционная,шт.	1
Газ-лифт секретерный, шт.	2

Приступите к сборке ящика. Соедините между собой (дет. № 29; 30; 31 и 36) при помощи евровинтов, шкантов и эксцентриковой стяжки. Вставьте (дет. № 43) в паз, находящийся на фасаде ящика (дет. № 36), следом замерьте диагональ. Размеры должны совпадать. Прибейте заднюю стенку ЛДВП (дет. № 43) гвоздями 2x20 с шагом 10 см. (См .Рис. 15)



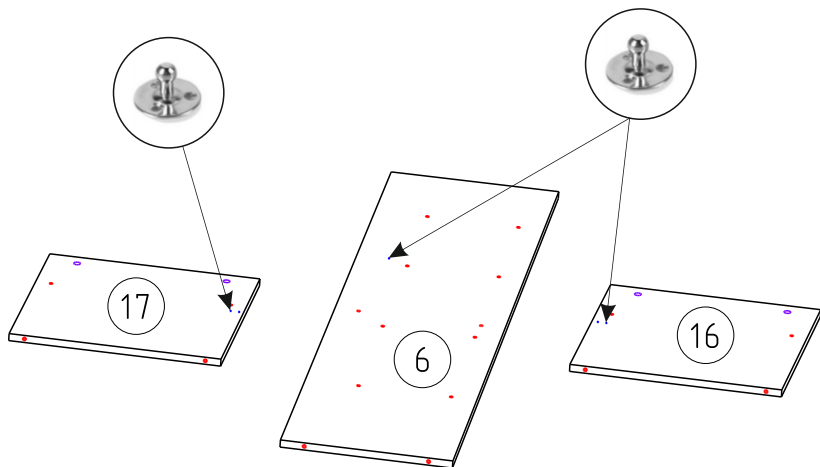
В конце сборки навесьте створки, приверните ручки, вставьте ящики на направляющие, поставьте полки, повесьте штангу, поставьте газ-лифты, отрегулируйте зазоры.(См. рис. 16)

Рис. 16



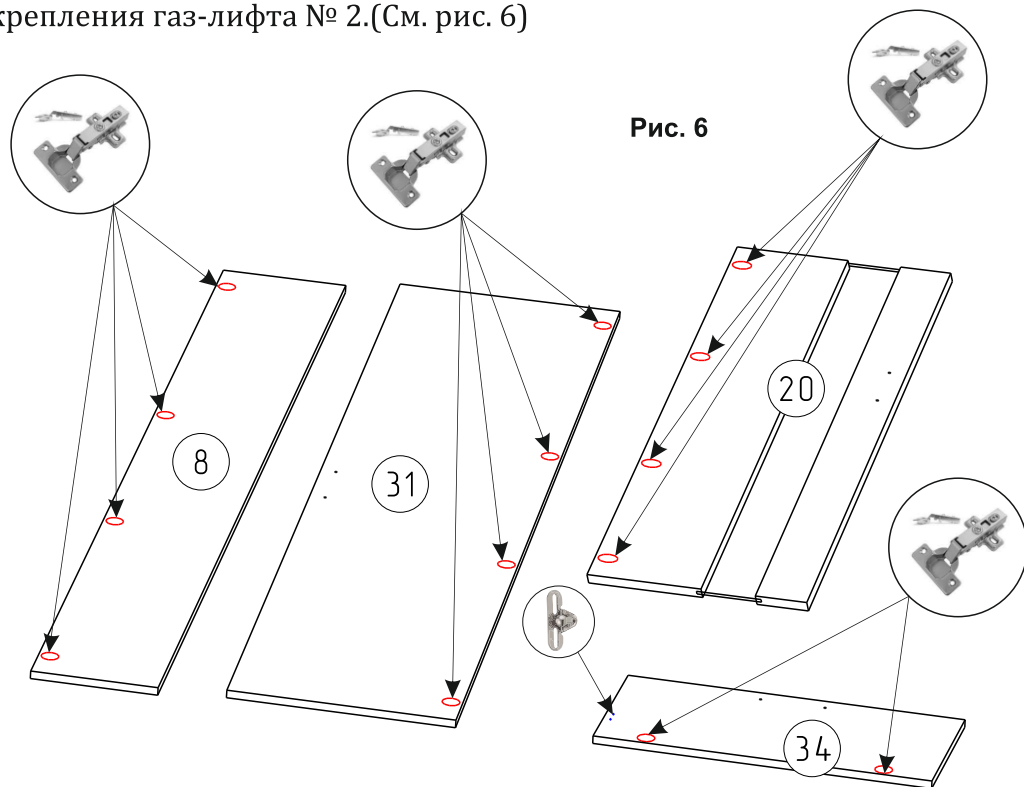
В отверстия на (дет. № 16; 17 и 6) приверните планку крепления газ-лифта №1 шурупами 4x16. (См. рис. 5)

Рис. 5



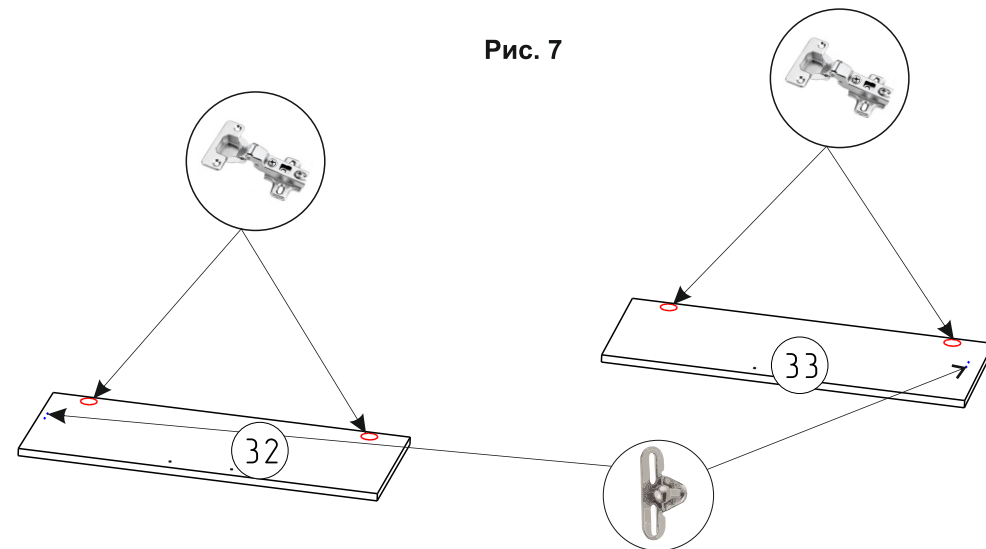
В отверстия на (дет. № 8; 20; 31 и 34) приверните **накладные** петли шурупами 4x16. В отверстия на (дет. № 34) приверните планку крепления газ-лифта № 2.(См. рис. 6)

Рис. 6



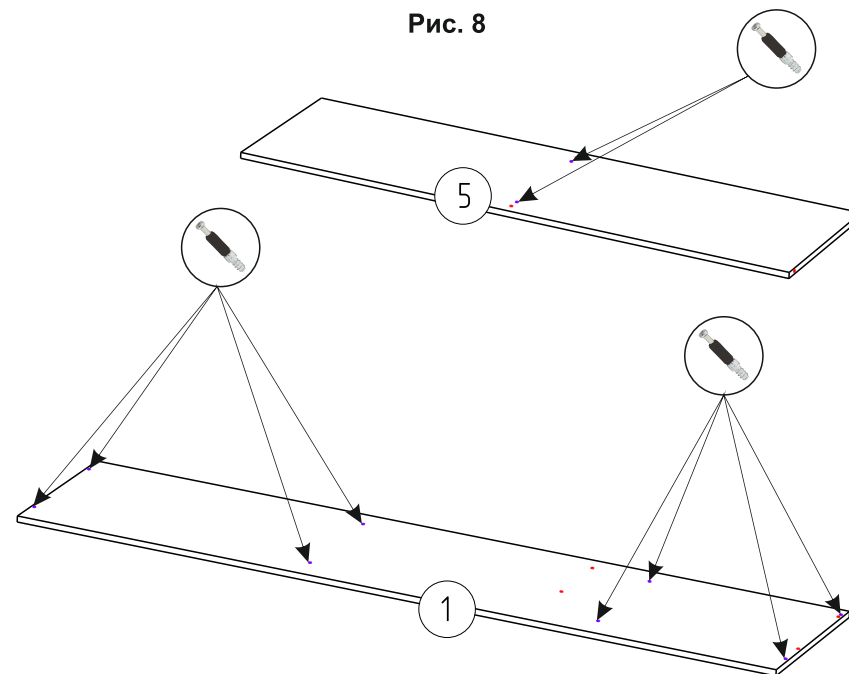
Следом в отверстия на (дет. № 32 и 33) приверните **вкладные** петли шурупами 4x16. (См. рис. 7)

Рис. 7



Вверните шток эксцентрика в отверстия на (дет. № 1 и 5) (См. рис. 8)

Рис. 8



Соедините между собой (дет. № 1; 6; 7; 19 и 22) при помощи евровинтов. (См .Рис. 9)

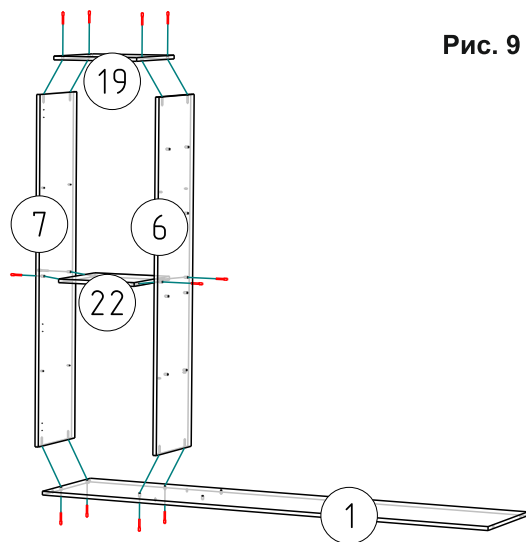


Рис. 9

Соедините между собой (дет. № 2; 5; 15; 16; 17; 21 и 27) при помощи евровинтов и эксцентриковой стяжки. (См .Рис. 10)

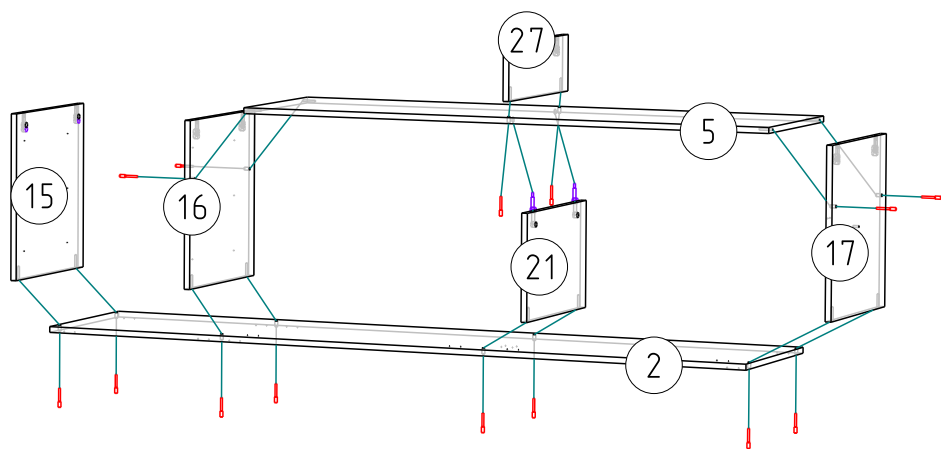


Рис. 10

Также к (дет. № 3; 4; 7 и 10) приверните ответные планки петель шурупами 4x16. (См. Рис. 3)

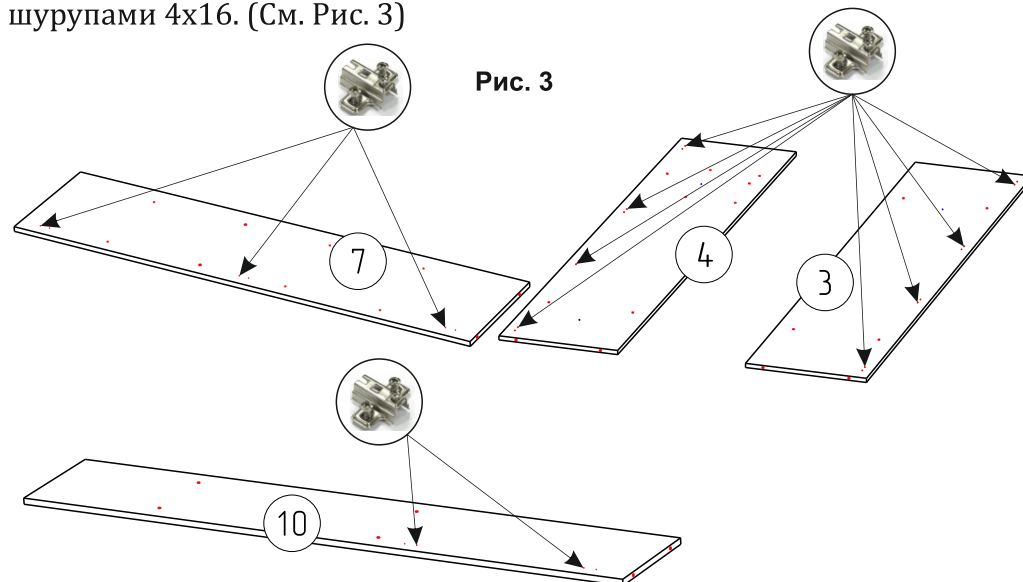


Рис. 3

Далее к (дет. № 15 и 16) приверните шариковые направляющие шурупами 4x16. Следом в отверстия на тех же деталях и на (дет. № 17; 21 и 27) вставьте эксцентрик. (См. рис. 4)

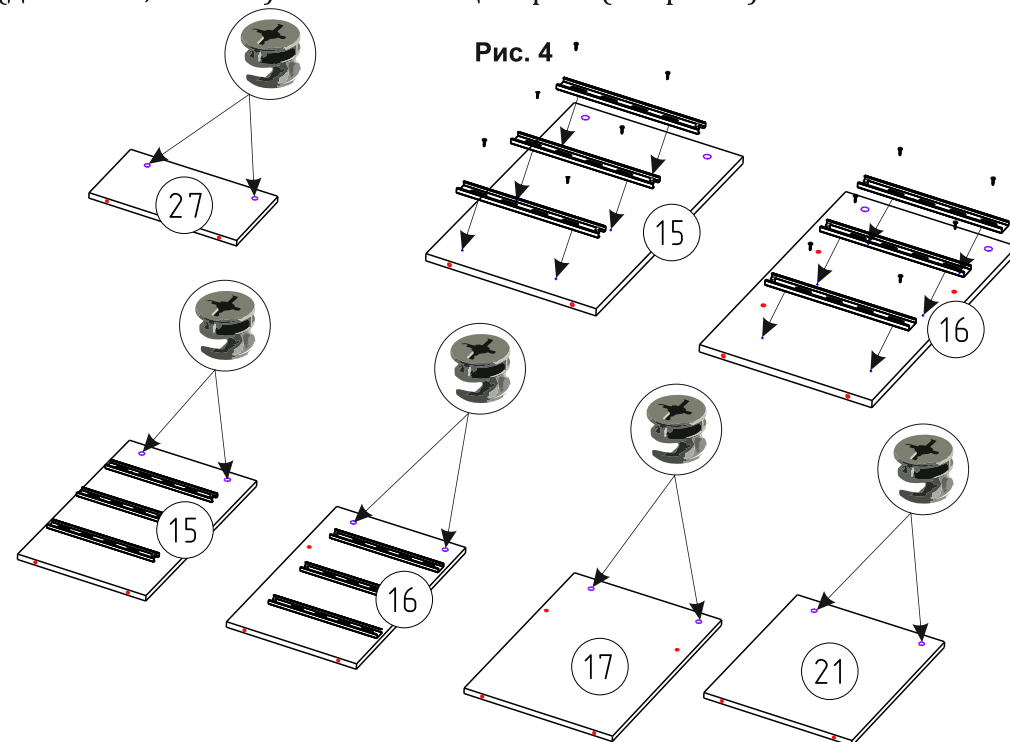


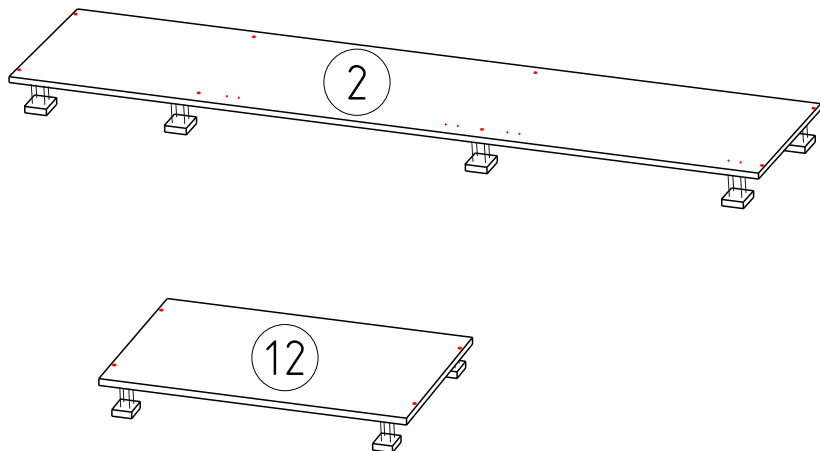
Рис. 4

Порядок сборки изделия

Начинаем сборку с установки фурнитуры.

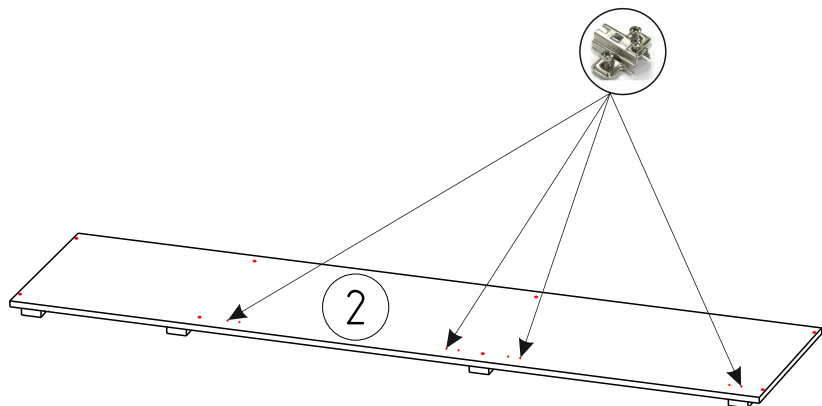
К (дет. № 2 и 12) приверните опоры шурупами 4x30. (См. Рис. 1)

Рис. 1



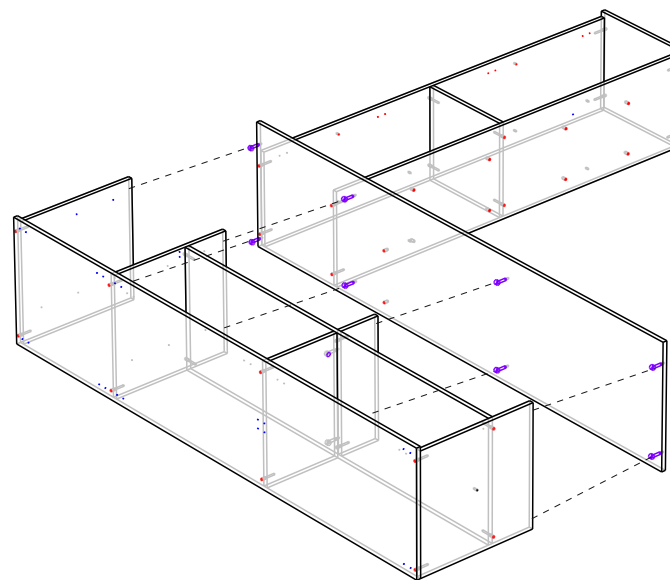
Затем к (дет. № 2) приверните ответные планки петель шурупами 4x16. (См. Рис. 2)

Рис. 2



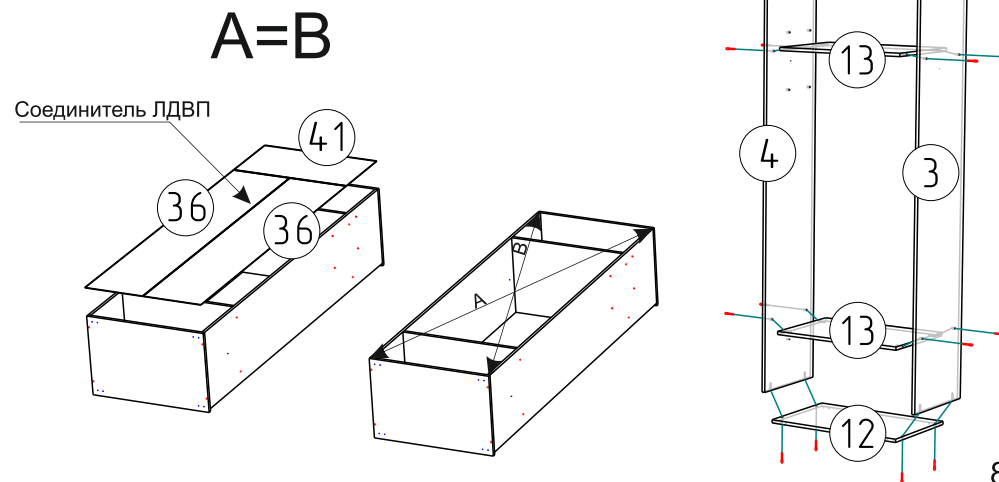
При помощи эксцентриковой стяжки соедините между собой собранные модули. (См. рис. 11)

Рис. 11



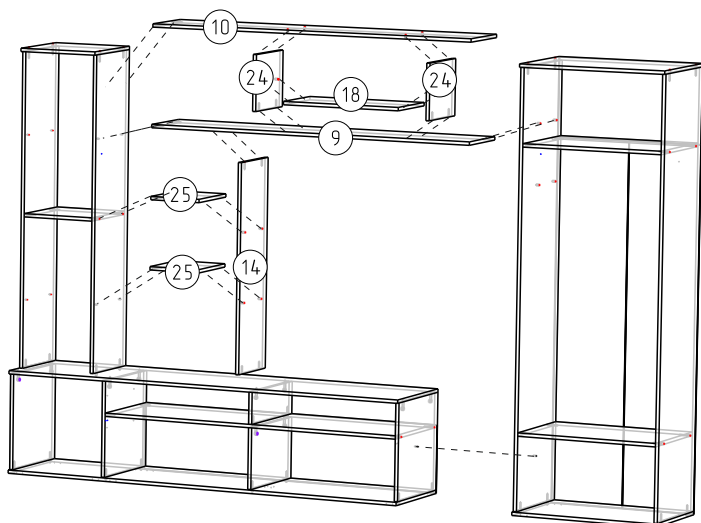
При помощи евровинтов соедините между собой (дет. № 3; 4; 11; 12 и 13). Проверните шкаф. Замерьте диагональ. Размеры должны совпадать. Затем прибейте заднюю стенку ЛДВП (дет. № 36 и 41) гвоздями 2x20 с шагом 10 мм. (См. рис. 12)

Рис. 12



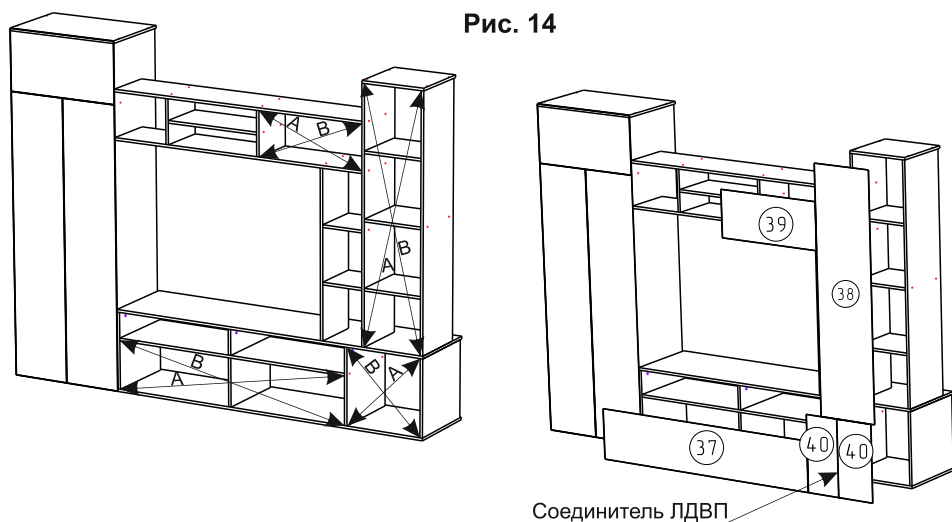
Соедините между собой собранные каркасы и (дет. № 9; 10; 14; 18; 24 и 25) при помощи евровинтов и межсекционной стяжки. (См. рис. 13)

Рис. 13



Замерьте диагональ. Размеры должны совпадать. Затем прибейте заднюю стенку ЛДВП (дет. № 37; 38; 39 и 40) гвоздями 2x20 с шагом 10 мм. (См. рис. 14)

Рис. 14



Детализировка изделия

№	Наименование	Кол-во	Размер	
1	Крышка верх (тумба ТВ)	1	2001	466
2	Крышка низ (тумба ТВ)	1	2000	466
3	Бок правый (шкаф)	1	2048	450
4	Бок левый (шкаф)	1	2048	450
5	Вязка (тумба ТВ)	1	1484	450
6	Бок правый (пенал)	1	1520	355
7	Бок левый (пенал)	1	1520	355
8	Створка малая (шкаф)	1	2041	250
9	Вязка низ (надстройка)	1	1611	298
10	Вязка верх (надстройка)	1	1611	298
11	Крышка верх (шкаф)	1	700	466
12	Крышка низ (шкаф)	1	700	466
13	Вязка (шкаф)	2	668	450
14	Бок правый	1	1004	298
15	Бок левый (тумба с ящ.)	1	462	450
16	Бок правый (тумба с ящ.)	1	462	450
17	Бок правый (тумба)	1	462	450
18	Вязка (надстройка)	1	579	298
19	Крышка верх (пенал)	1	389	375
20	Стеклостворка	1	1513	385
21	Стойка (тумба ТВ)	1	292	450
22	Вязка (пенал)	1	357	355
23	Полка (пенал)	2	357	345
24	Стойка (надстройка)	2	268	298
25	Вязка	2	250	298
26	Фасад ящика	1	150	496
27	Стойка (тумба ТВ)	1	154	450
28	Задняя панель ящика	3	411	100
29	Боковина ящика левая	3	400	100
30	Боковина ящика правая	3	400	100
31	Створка большая (шкаф)	1	2041	443
32	Створка левая (тумба ТВ)	1	303	746
33	Створка правая (тумба ТВ)	1	303	746
34	Створка (надстройка)	1	296	670
35	Фасад ящика	2	150	496
36	ЛДВП	2	1703	347
37	ЛДВП	1	1505	320
38	ЛДВП	1	1540	382
39	ЛДВП	1	677	296
40	ЛДВП	2	485	243
41	ЛДВП	1	696	371
42	ЛДВП	3	439	406