

### Правила хранения, ухода и эксплуатации мебели

Для поддержания надлежащего внешнего вида и долговечности мебели рекомендуется соблюдать следующие правила:

1. Мебель должна храниться и эксплуатироваться в сухих и теплых помещениях имеющих отопление и вентиляцию, при температуре не ниже + 2 С и не выше + 40 С при относительной влажности воздуха 45-70 % (ГОСТ 16371-2014).
2. Следить, чтобы температура приборов или посуды, находящейся в контакте с поверхностью, не превышала + 120 С.
3. Не рекомендуется устанавливать мебель вблизи отопительных приборов и под прямые солнечные лучи.
4. Во избежание набухания щитов не допускать скопление воды на поверхностях мебельных изделий.
5. Беречь поверхность мебели от механических повреждений.
6. Уход за мебелью и лицевой фурнитурой осуществлять с помощью влажных тканей с применением специально предназначенных для этих целей чистящих и полирующих средств. После чего протирать насухо.
7. Не использовать для чистки средства содержащие абразивные материалы, эфиры и растворители.
8. В процессе эксплуатации мебели возможно ослабление крепежной фурнитуры. При этом необходимо осуществлять «затяжку» всех изделий металлофурнитуры, осуществляющих крепеж и регулировку узлов, обеспечивающих открывание и трансформацию подвижных элементов.
9. В случае перестановки мебели, следует полностью освободить изделие от посторонних предметов, вынуть выдвижные ящики и съемные полки. Во избежание поломки опор перемещать изделие необходимо над уровнем пола.

### Гарантия изготовителя

1. Предприятие - изготовитель гарантирует сохранность качественных показателей мебели, в течение 24 месяцев со дня продажи при условии соблюдения потребителем правил изложенных в данной инструкции.
2. Срок службы 5 лет.
3. За механические повреждения, возникшие при транспортировке, сборке-установке или хранении, предприятие - изготовитель ответственности не несет.

В случае приобретения уцененной мебели претензии по качеству и внешнему виду не принимаются.



Декларация соответствия  
№RU Д-РУ.МС45.В.01567



## Прихожая «Грейс»

ИП Пылайкин Владимир Анатольевич, Россия, Пензенская обл., Пензенский р-он, с. Богословка, ул.Полевая, д.9		
ИП Пылайкина Елена Юрьевна, Россия, Пензенская обл., Пензенский р-он, с. Богословка, ул.Полевая, д.12		
Материал: ЛДСП Дата изготовления: 20__год Гарантийный срок эксплуатации 24 мес. Срок службы изделия 5 лет.	Соответствует требованиям ГОСТ 16371-2014; ТР ТС 025/2012 ТО 31-001-0144091143-2017	Код ТН ВЭД ЕАЭС 9403 20 800 9    9403 60 100 9 9403 60 900 9    9403 89 000 0 9403 70 000 8



## ПАСПОРТ ИЗДЕЛИЯ инструкция по сборке и эксплуатации

### Прихожая «Грейс» Габариты: ш1420/г355/в2020мм.



Произведено: МК «ЗАРОН»

- ИП Пылайкин Владимир Анатольевич, Россия, Пензенская обл., Пензенский р-он, с. Богословка, ул.Полевая, д.9  
 ИП Пылайкина Елена Юрьевна, Россия, Пензенская обл., Пензенский р-он, с. Богословка, ул.Полевая, д.12

E-mail: zaron-mebel@mail.ru

Сайт: www.zaron-mebel.ru

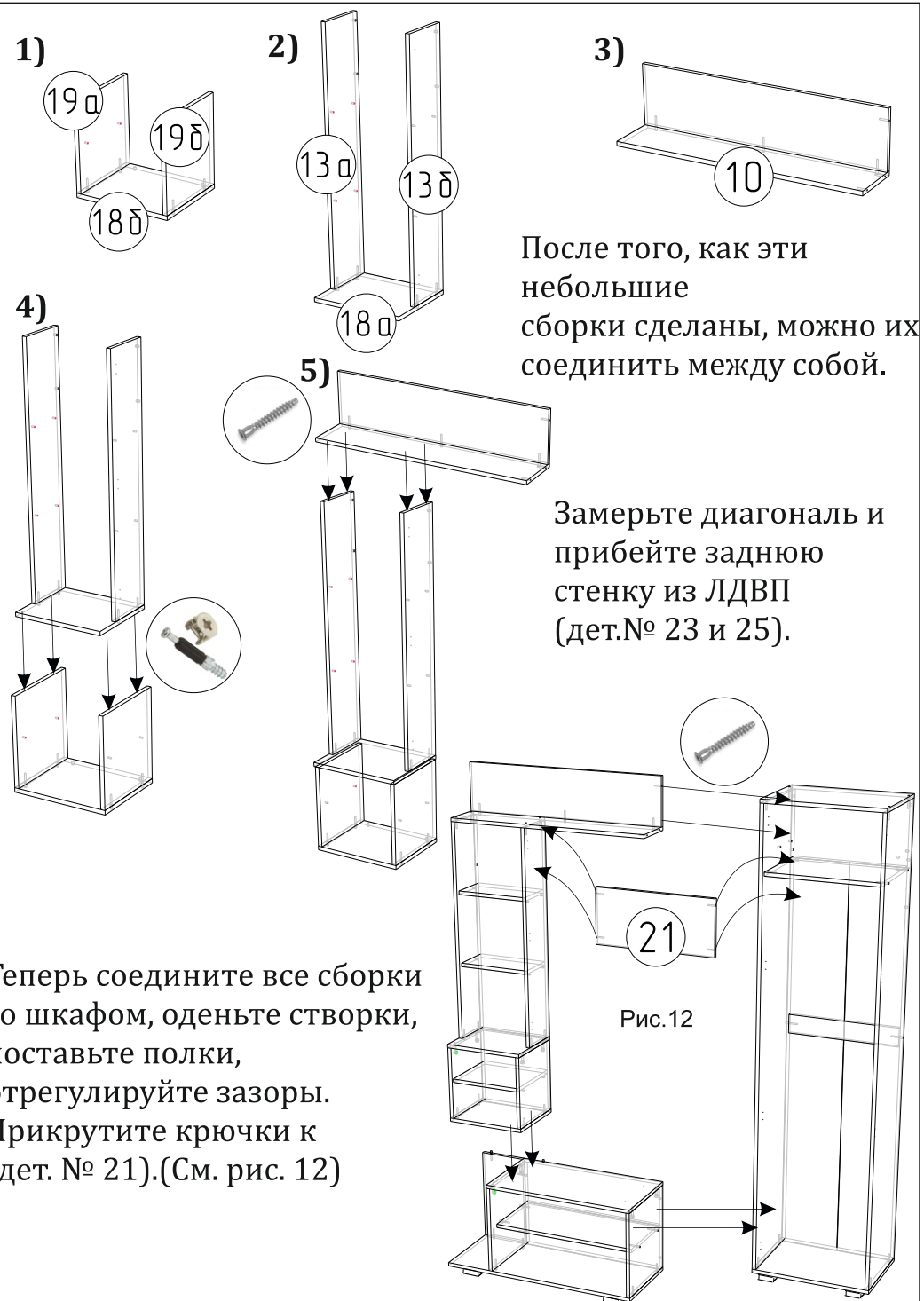
## Прихожая «Грейс»

Перед началом сборки необходимо ознакомиться с инструкцией и проверить комплектность деталей и крепежной фурнитуры.

Производитель рекомендует проводить сборку с помощью специалиста, т. к. неправильная сборка может привести к нежелательным последствиям.

### Список комплектуемой фурнитуры

Опора ОСК-20к, шт.	9
Евровинт 6x50, шт.	48
Эксцентриковая стяжка, шт.	8
Заглушка евро сонома, шт.	10
Заглушка эксцентрик (бетон 0880), шт.	4
Шуруп 4x30, шт.	38
Шуруп 4x16, шт.	56
Гвозди 2x20, шт.	125
Евроключ 4мм., шт.	1
Пакет под фурнитуру, шт.	1
Ручка С22, 128 мм шт.	3
Шуруп 4,2x32 для ручки, шт.	6
Петля вкладная, шт.	13
Полкодержатель металлический, шт.	12
Шайба для гвоздей, шт.	16
Крючок трехрожковый, шт.	2
Стяжка межсекционная, шт.	1
Соединитель ЛДВП 1695 мм, шт.	1
Штанга выкатная (300 мм), шт.	1



### Приступаем к сборке изделия.

В начале собираем шкаф. При помощи евроинтов 6x50 скрепите между собой (дет.№ 1а,б; 2а,б; 3 и 4). (См.Рис. 8)

Далее замерьте диагональ у собранного каркаса шкафа. Размеры должны совпадать. Прибейте гвоздями 2x20 заднюю стенку из ЛДВП (дет.№ 22 и 26)

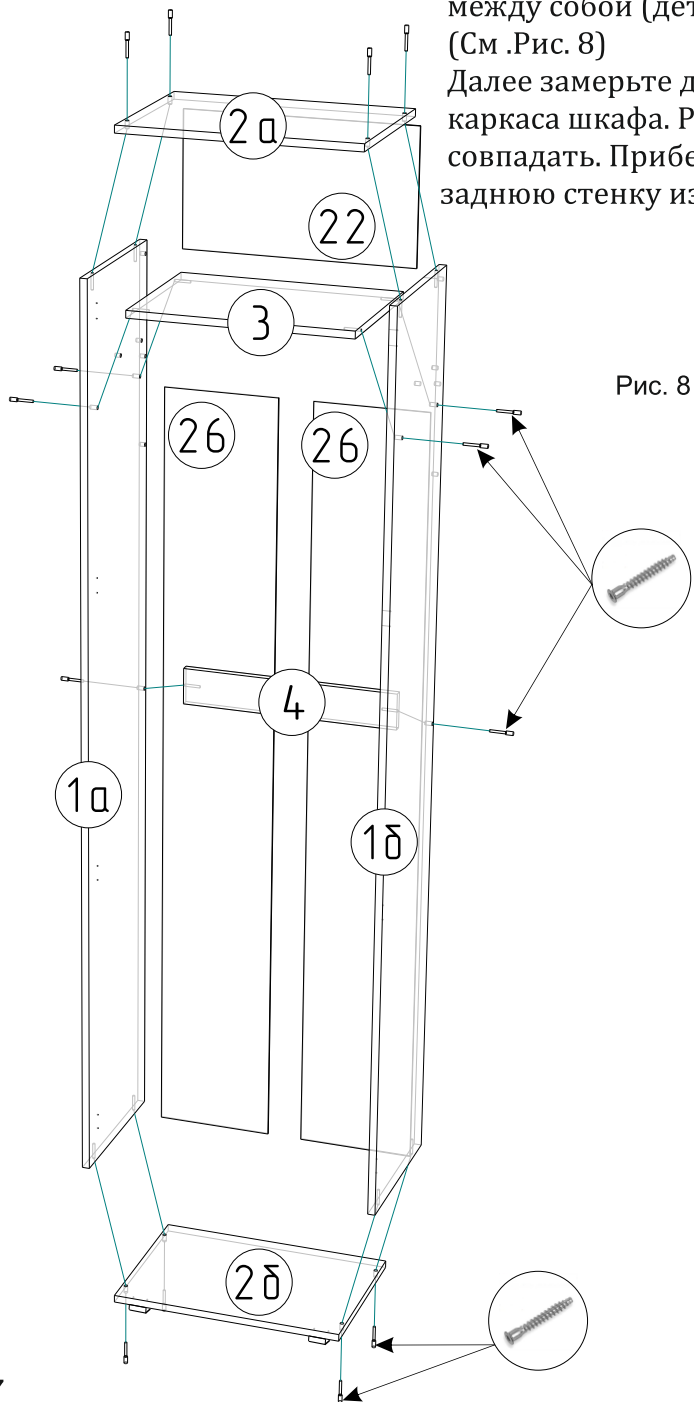


Рис. 8

Затем в отверстия, которые расположены на (дет. № 5а,б и 19а,б) вставьте футорку эксцентрика. (См.Рис. 4)

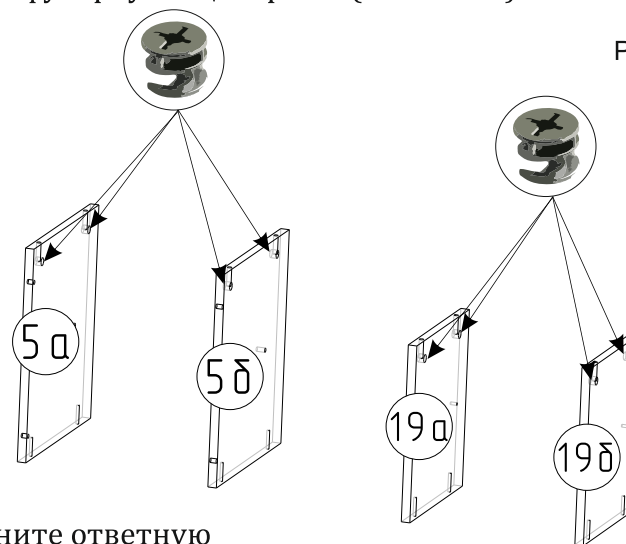


Рис. 4

Приверните ответную планку петель к (дет. № 1а,б и 13а) шурупами 4x16. (См.Рис. 5)

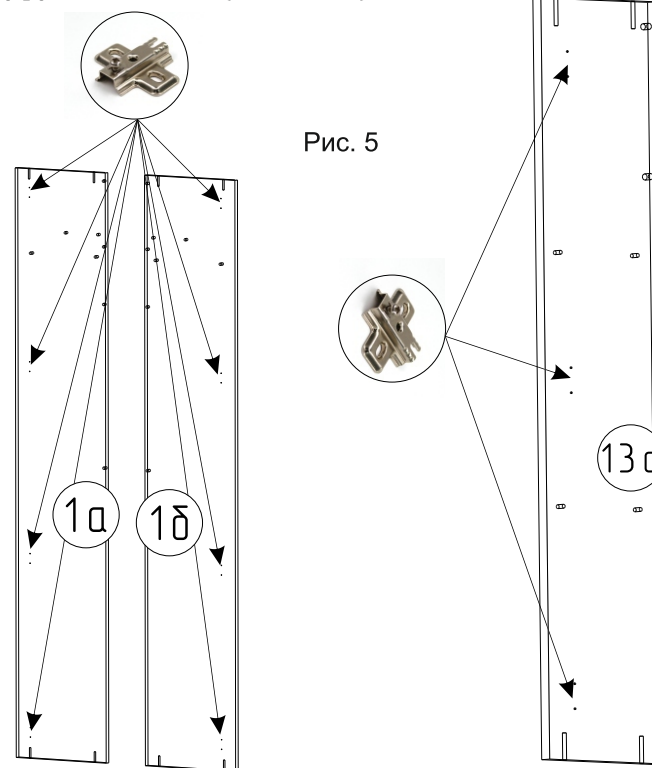


Рис. 5

Приверните петли к фасадам. (дет. № 14, 15, 16 и 17). ( См .Рис. 6)

Вставьте полкодержатель в (дет. № 13а,б и 19а,б). ( См .Рис. 7)

Рис. 6

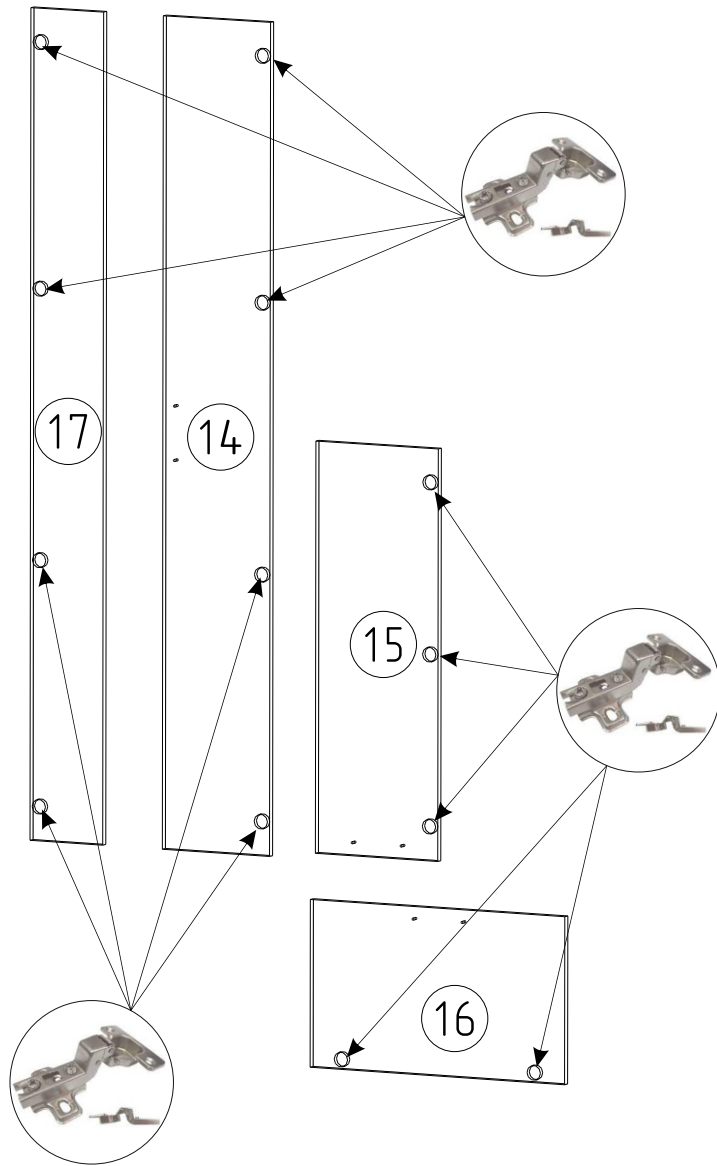
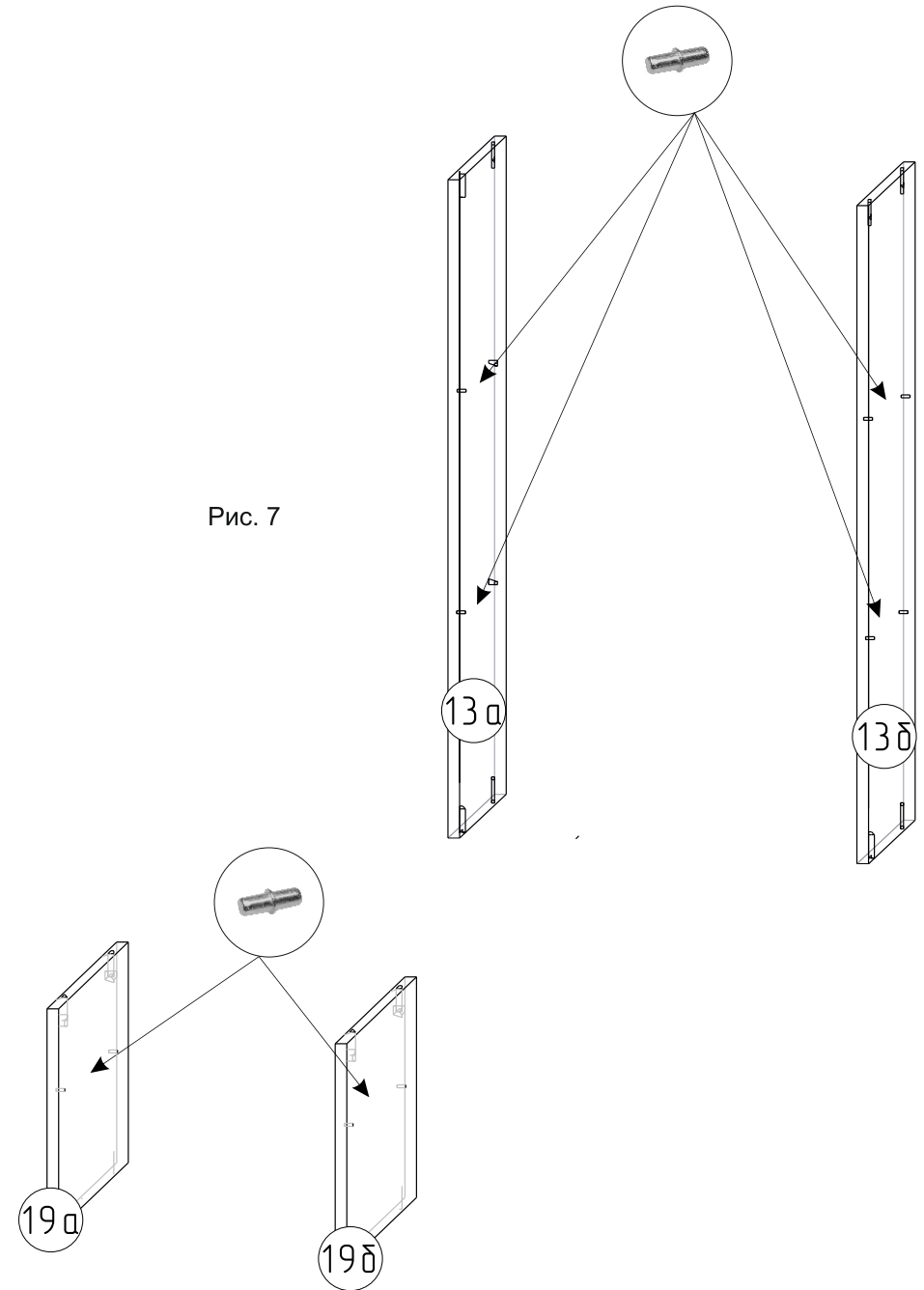


Рис. 7



Замерьте диагональ собранного каркаса. Размеры должны совпадать.  
Прибейте заднюю стенку из ЛДВП (дет.№ 11).

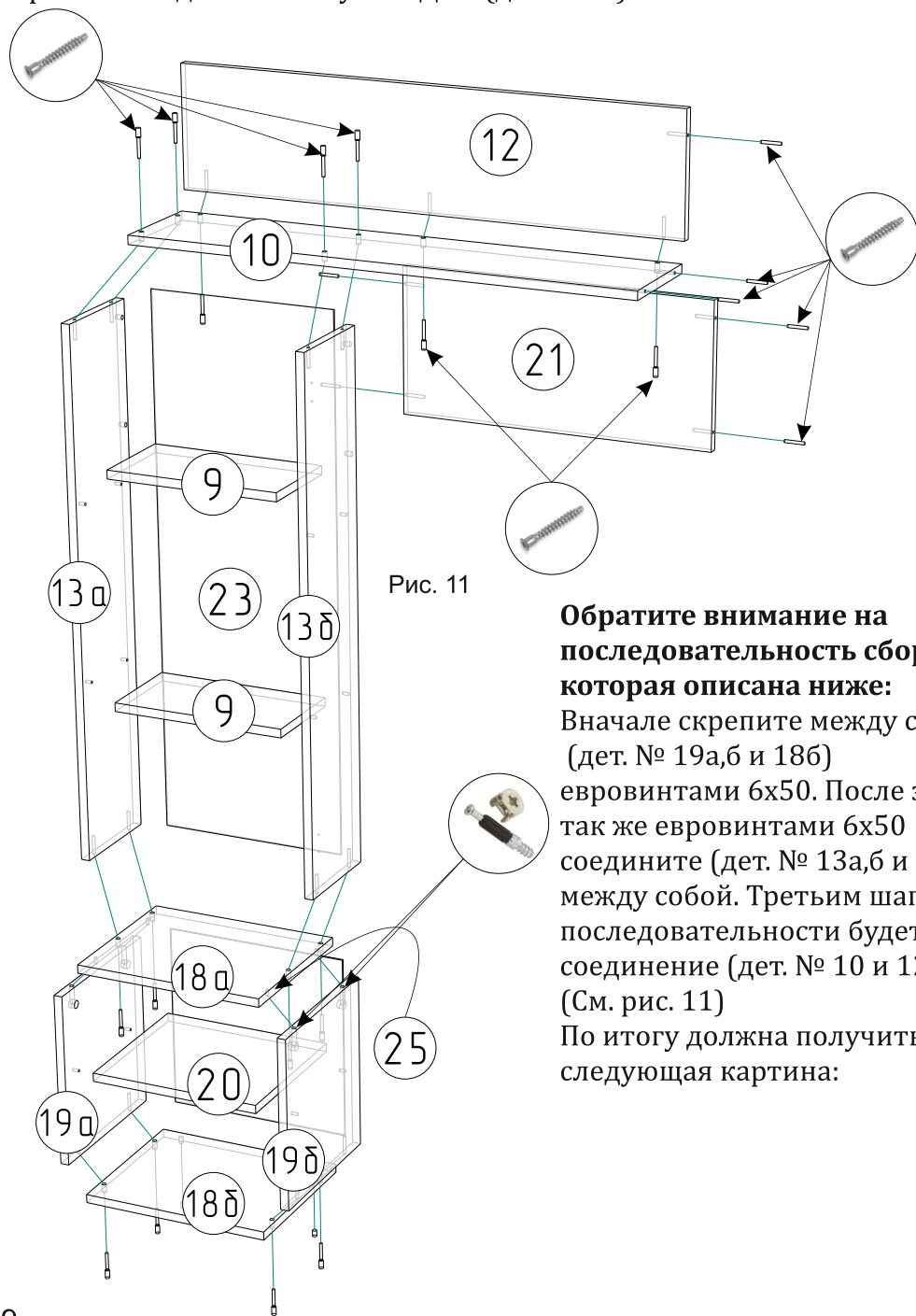


Рис. 11

**Обратите внимание на последовательность сборки, которая описана ниже:**

Вначале скрепите между собой (дет. № 19а,б и 18б) еврвинтами 6х50. После этого, так же еврвинтами 6х50 соедините (дет. № 13а,б и 18а) между собой. Третьим шагом в последовательности будет соединение (дет. № 10 и 12). (См. рис. 11)

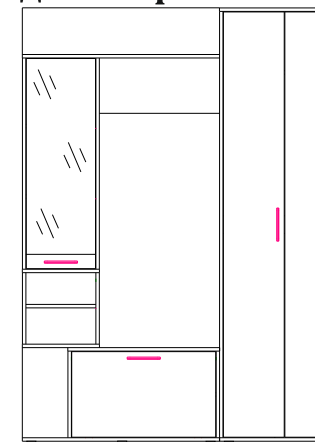
По итогу должна получиться следующая картина:

## Детализировка изделия

№	Наименование	Кол-во	Размер	
			Длина	Высота
1а,б	Боковина шкафа	2	1968	355
2а,б	Крышка шкафа	2	510	355
3	Вязка шкафа	1	478	337
4	Вязка шкафа	1	478	80
5а,б	Боковина обувницы	2	400	355
6	Крышка обувницы верх	1	700	355
7	Крышка обувницы низ	1	910	355
8	Вязка обувницы	1	668	337
9	Полка зеркало	2	323	172
10	Полка верхняя	1	910	190
11	Стойка низ	1	210	416
12	Стойка верх	1	910	215
13а,б	Боковина зеркало	2	975	190
14	Фасад шкафа	1	1962	280
15	Фасад с зеркалом	1	969	319
16	Фасад обувницы	1	394	664
17	Фасад шкафа	1	1962	190
18а,б	Крышка	2	355	290
19а,б	Боковина малая	2	330	290
20	Полка	1	323	280
21	Стойка с крючками	1	255	555
22	ЛДВП	1	505	294
23	ЛДВП	1	996	350
24	ЛДВП	2	695	213
25	ЛДВП	1	351	350
26	ЛДВП	2	1700	252
27	Зеркало	1	910	350

**Необходимый инструмент для сборки:**

Отвертка фигурная,  
молоток, рулетка,  
шестигранный ключ №4.

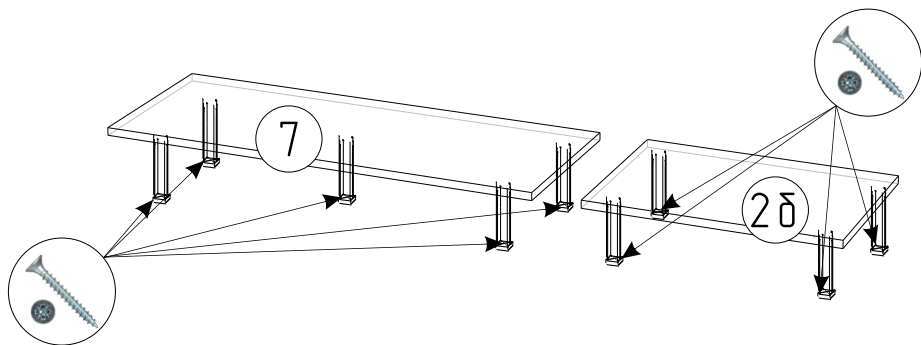


## Порядок сборки изделия

Начинаем сборку с установки фурнитуры.

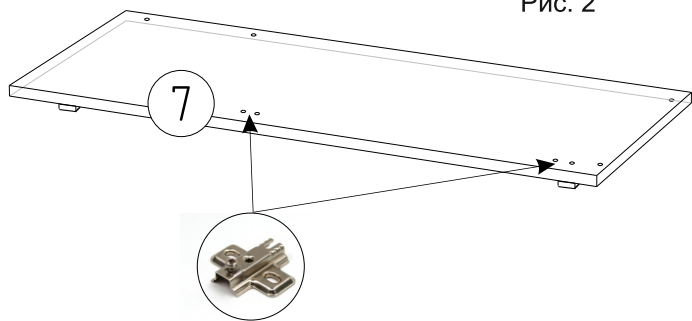
К (дет. № 2б и 7) приверните опоры шурупами 4x30. (См. Рис. 1)

Рис. 1



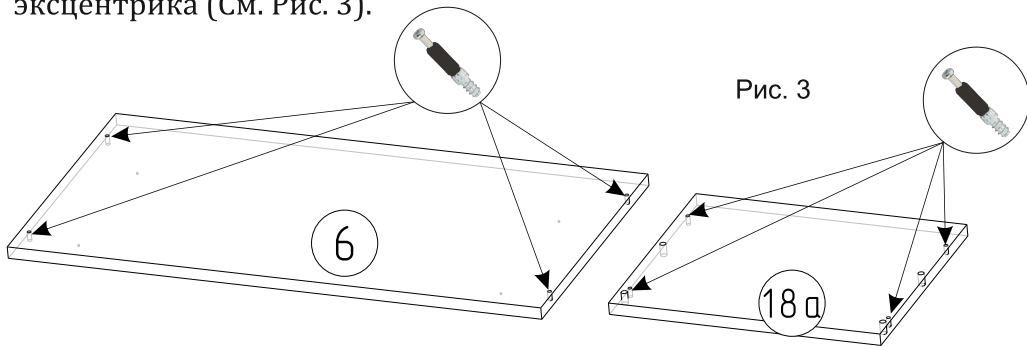
К (дет. № 7) приверните ответные планки петель шурупами 4x16. (См.Рис. 2).

Рис. 2



Далее в отверстия, находящиеся на (дет. №6 и 18а) вверните шток эксцентрика (См. Рис. 3).

Рис. 3



**Внимание!** Изделие сконструировано так, что его можно собрать как на левую, так и на правую сторону. Но не смотря на универсальность изделия, створка с зеркалом открывается исключительно в левую сторону. (См. Рис. 9)

### Зеркало на левую сторону

### Зеркало на правую сторону

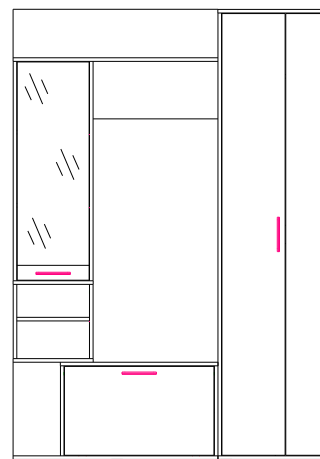
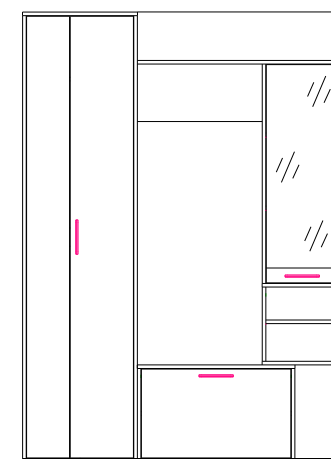


Рис. 9



Так как основной вид изделия - это сборка с зеркалом на левую сторону, в дальнейшем описание сборки будет исходить от основного вида.

Приступите к сборке прилегающих к шкафу модулей.

Используя евровинт 6x50 и эксцентриковую стяжку, закрепите между собой (дет. № 5а,б; 6; 7; 8 и 11). (См. Рис. 10)

