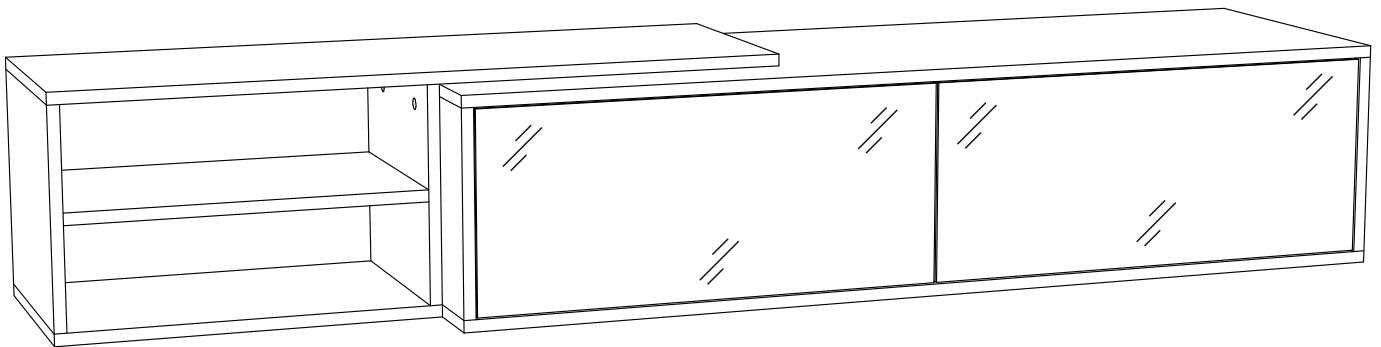


Паспорт изделия

Инструкция по сборке и эксплуатации мебели

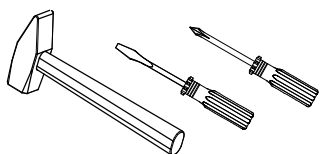
**Тумба подвесная № 1**

**Тумба (ШхВхГ): 1800х320х420**



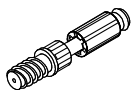



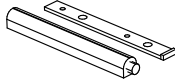

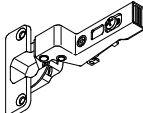
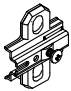

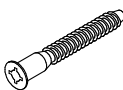



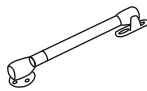
Тумба подвесная № 1				
Спецификация на ЛДСП 16мм (Темный)				
Поз.	Наименование	Длина	Ширина	Кол-во
1	Крышка	1300	420	1
2	Дно	1300	420	1
3	Створка левая	630	267	1
4	Створка правая	630	267	1
5	Задний щит	272	1267	1
6	Бок левый	272	420	1
7	Бок правый	272	420	1
8	Перегородка	272	383	1
Спецификация на ЛДСП 16мм (Светлый)				
Поз.	Наименование	Длина	Ширина	Кол-во
9	Крышка	964	320	1
10	Дно	500	320	1
11	Полка	467	303	1
12	Задний щит	467	288	1
13	Бок левый	288	320	1
14	Бок правый	288	320	1
Спецификация на стекло "лакобель"				
Поз.	Наименование	Длина	Ширина	Кол-во
15	Стекло лакобель	266	629	1

Необходимый инструмент для сборки



Также необходим инструмент для сверления отверстий и сверло диаметром 5 и 7 мм.

### Комплект фурнитуры

Дюбель Twister  14 шт.	Эксцентриковая стяжка  14 шт.	Заглушка для эксцентрика (цвет 1)  4 шт.	Заглушка для эксцентрика (цвет 2)  6 шт.
Механизм push-to-open  2 шт.	Шуруп оцинк. 3,5x16  32 шт.	Петля внутренняя  4 шт.	Ответная планка петли  4 шт.
Евроключ  1 шт.	Евровинт  16 шт.	Полкодержатель  4 шт.	Прессшайба 6x25 мм  4 шт.
Анкерный болт 8x100 мм  3 шт.	Газлифт барный  2 шт.		

Сборку рекомендуем производить с помощью специалиста, так как неправильная сборка может привести к нежелательным последствиям. Инструкция даст Вам необходимые рекомендации по сборке, порядка которых просим Вас придерживаться. Перед сборкой внимательно ознакомьтесь с инструкцией, проверьте комплектность фурнитуры и разберите ее по назначению.

### Общие технические указания по сборке

Для удобства транспортировки и предохранения от повреждений, мебель поставляется в разобранном виде в индивидуальной упаковке. Вы можете собрать ее самостоятельно, либо воспользоваться услугами квалифицированных сборщиков. Не приступайте к сборке, не ознакомившись с инструкцией!

Проверить комплектность каждой упаковки, согласно комплектовочной ведомости. **При обнаружении дефектов или не комплектности к сборке не приступать. Обратитесь к продавцу.**

Во избежание перекосов и повреждений, а также загрязнения мебели, сборку производить на ровном полу, покрытым тканью или бумагой. Необходимо соблюдать осторожность, чтобы не повредить поверхности деталей. В сборке сложных и больших деталей желателен участие двух человек. Перед началом сборки необходимо определить расположение деталей в изделии в соответствии со схемами сборок и инструкцией.

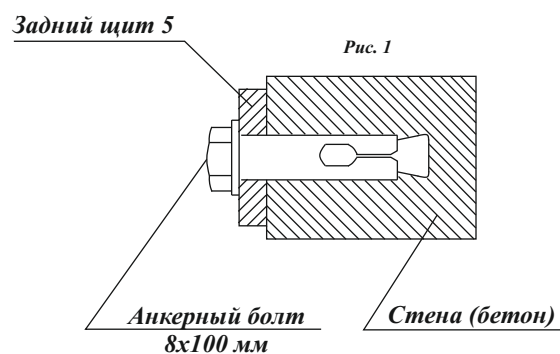
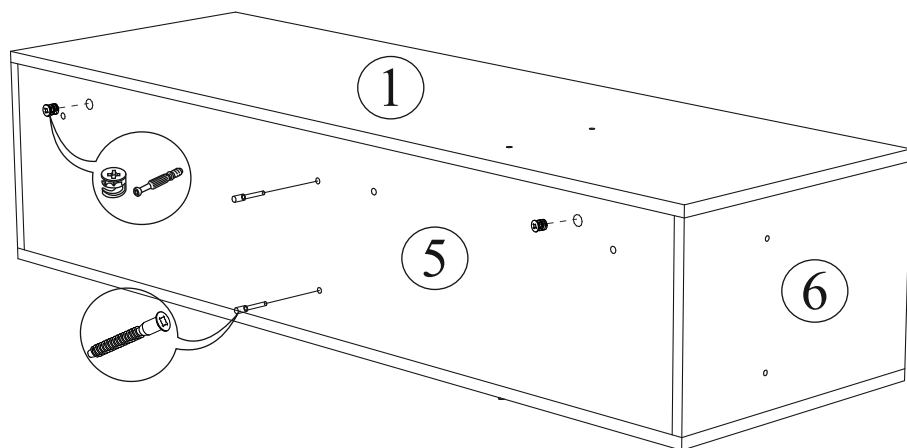
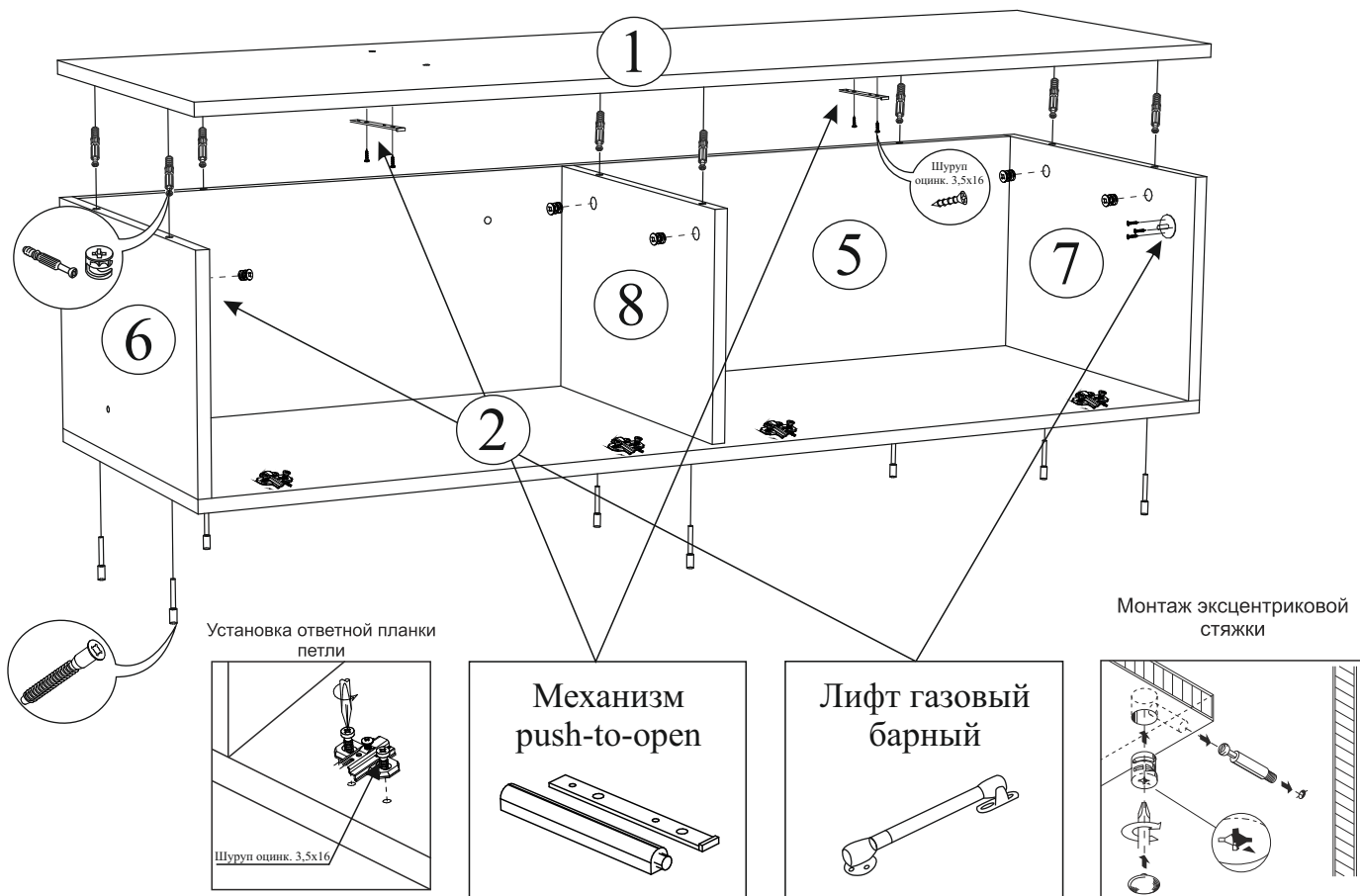
**Производитель оставляет за собой право вносить незначительные изменения в конструкцию, не изменяющую внешний вид и дизайн изделия без предварительного уведомления.**

Поставщик гарантирует соответствие товаров требованиям ГОСТа 16371-93 при соблюдении условий транспортировки, хранения, сборки (для мебели поставляемой в разобранном виде), эксплуатации.

Гарантийный срок эксплуатации мебели: детской и для общественных помещений 18 месяцев, бытовой - 24 месяца.

Гарантийный срок при розничной продаже через торговую сеть исчисляются со дня продажи мебели, но в пределах 30 месяцев со дня её изготовления.

Срок эксплуатации 10 лет.



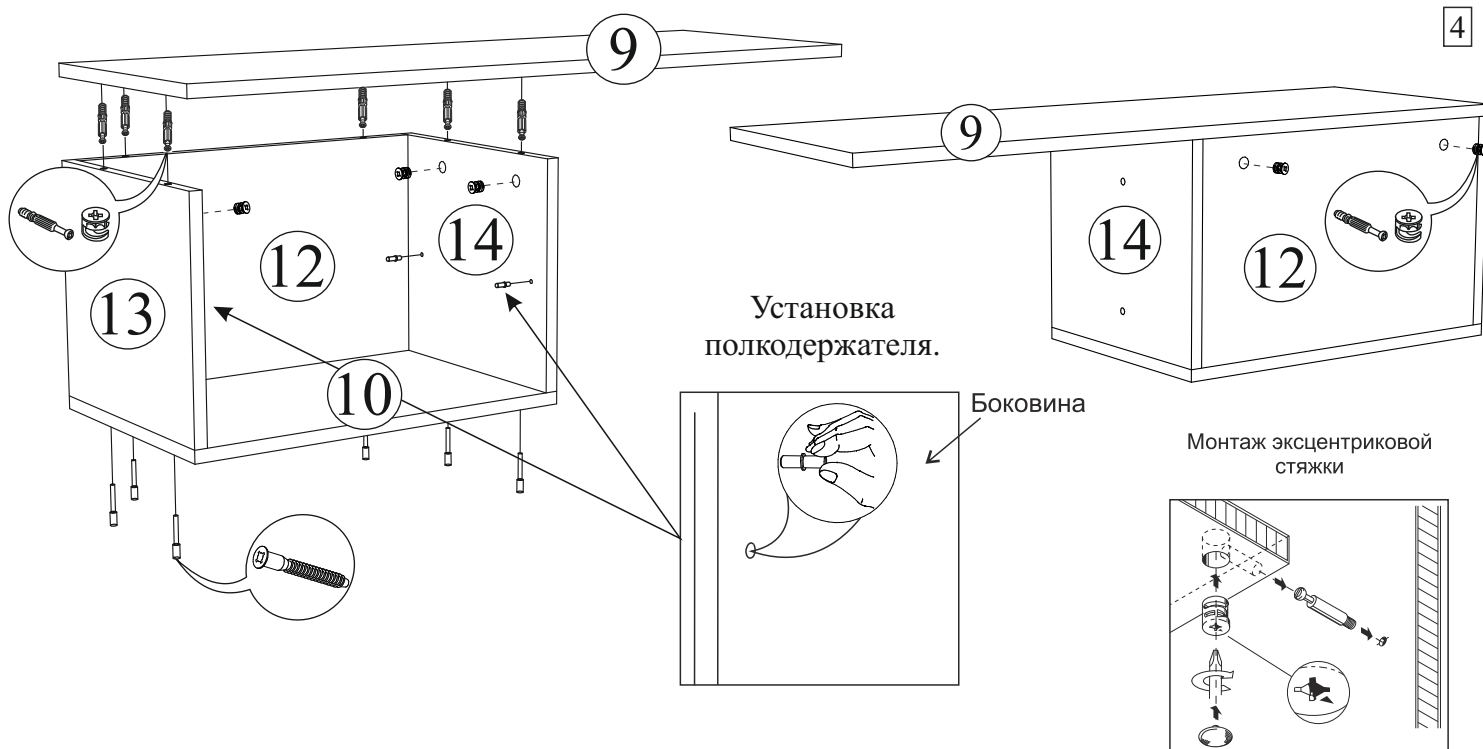
1. Сборку осуществлять необходимо двум специалистам. Перед сборкой, определить место установки набора, вскрыть пакеты и согласно схеме сборки прикрепить необходимую фурнитуру по наколкам и отверстиям. После этого можно приступать к сборке согласно схеме.

2. Сборка производится горизонтально, тыльной стороной вниз. Предварительно на боковины 6 и 7 установить ответную планку для газовых лифтов барных, на дно 2 установить ответные планки петель шурупами оцинкованными 3,5x16 мм.

3. Далее на крышку 1 в глухие отверстия установить дюбель Twister, прикручиваем по наколкам шурупами оцинкованными 3,5x16 мм ответные планки для механизма push-to-open. Подготовленную крышку 1 скрепить с боковинами 6 и 7, перегородкой 8 и задним щитом 5 эксцентриковыми стяжками и зафиксировать их.

4. Перегородку 8 прикручиваем к перегородке 8 евроинтами. Дно 2 прикручиваем к боковинам 6 и 7, перегородке 8 с помощью евроинтов.

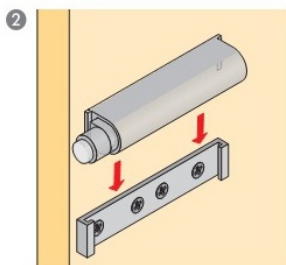
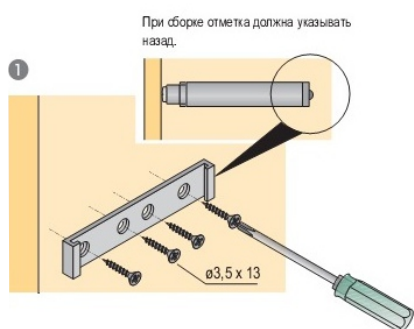
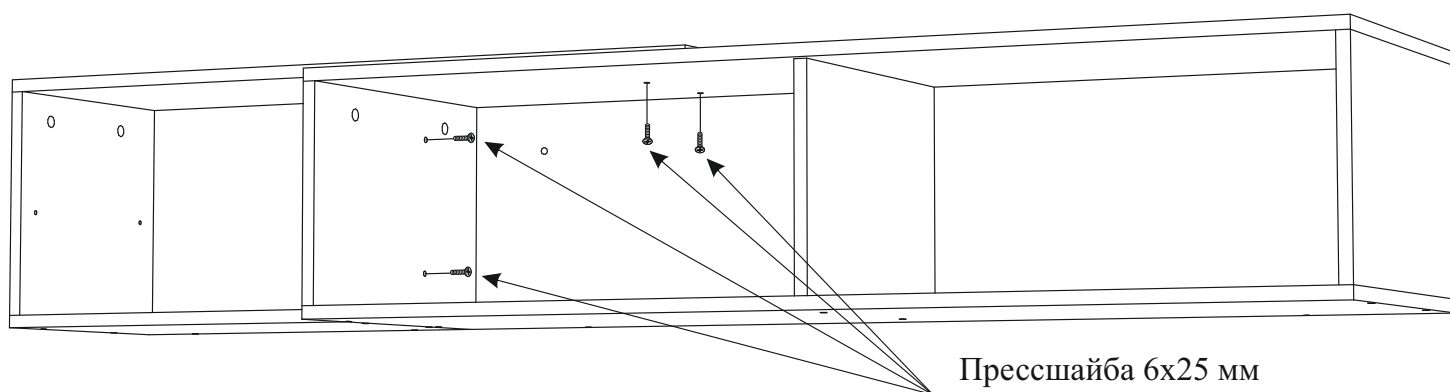
5. Далее навешиваем тумбу к стене с помощью анкерных болтов. **ВНИМАНИЕ!** Перед тем как повесить на стену изделие, необходимо точно разметить и просверлить в стене отверстия под анкерные болты, вставить болты через задний щит 5 (под анкерные болты в заднем щите предусмотрены технологические сквозные отверстия) и прикрутить тумбу к стене.



6. Предварительно на крышку 9 в глухие отверстия установить дюбель Twister. На боковины 13 и 14 в глухие отверстия установить полкодержатели. Подготовленную крышку 9 скрепить с боковинами 13 и 14, задним щитом 12 эксцентриковыми стяжками и зафиксировать их.

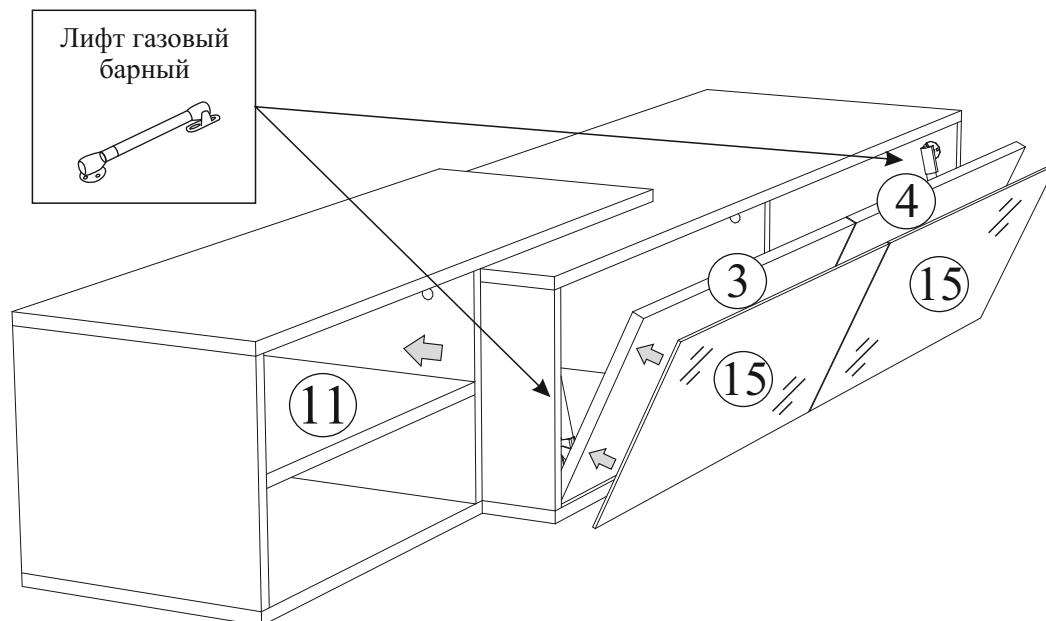
7. Дно 10 прикрутить с помощью евровинтов к боковинам 13 и 14, заднему щиту 10.

8. Получившуюся конструкцию скрепить с подвесной тумбой с помощью прессшайб 6x25 мм. В крышке 9 и боковине 14 предварительно засверлены технологические отверстия и в них вбиты пластмассовые втулки, а в крышке 1 и боковине 6 - сквозные отверстия диаметром 6 мм.



9. Установить створки 3 и 4 вдев внутренние петли в ответные планки и затянув винты на самой петле. На боковины 6 и 7 установить лифт газовый барный, следуя инструкции в упаковке подъемника. На створки 3 и 4 приклеить на двусторонний скотч стекла лакобиль 15. **ВНИМАНИЕ!** Перед поклейкой стекол необходимо поверхность створок обезжирить спиртосодержащим раствором. Стекло необходимо равномерно распределить по всей створке с одинаковыми отступами по всем краям створки.

8. Установить полку 11 внутрь тумбы.

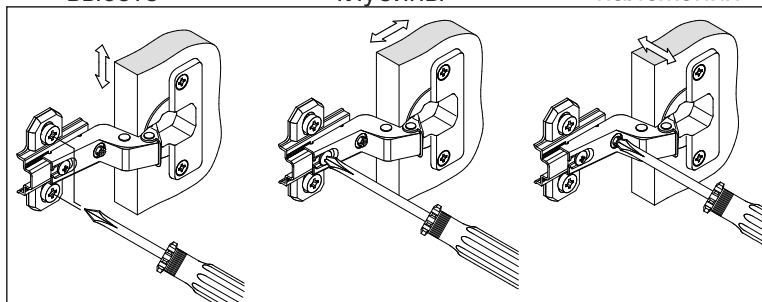


### Регулирование зазоров и положения дверей с петлями

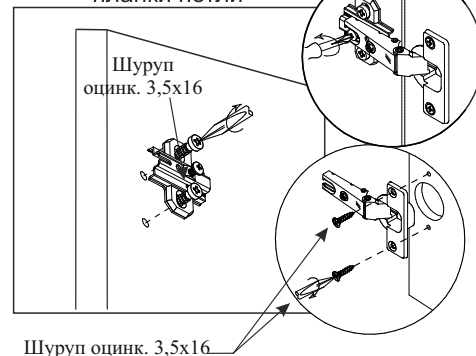
Регулирование по высоте

Регулирование глубины

Регулирование наложения



Крепление ответной планки петли



Шуруп оцинк. 3,5x16

## Инструкция по уходу за мебелью и правила эксплуатации

Для поддержания надлежащего внешнего вида и долговечности мебели рекомендуется соблюдать следующие общие правила.

- Мебель должна эксплуатироваться в сухих и теплых помещениях, имеющие отопление и вентиляцию при температуре воздуха не ниже +10 и не выше +40 градусов по цельсия, относительной влажности 65-85%.
- Расположение мебели ближе одного метра от отопительных приборов и других источников тепла, а также под прямыми солнечными лучами, вызывает ускоренное старение покрытия и деформацию мебельных щитов.
- Поверхность деталей мебели следует оберегать от попадания влаги во избежание разбухания каркасов, фасадов и столешницы, отклеивания кромок на боковых поверхностях.
- Следует оберегать поверхность мебели и ее конструктивные элементы от механических повреждений, которые могут быть вызваны воздействием твердых предметов, абразивных порошков, а также чрезмерными физическими нагрузками.
- Изделия мебели необходимо устанавливать на ровные поверхности.
- Рекомендуется для чистки преимущественно пользоваться мягкой тканью или замшей, смоченной и хорошо отжатой перед использованием. Всегда тщательно высушивайте (протирайте сухой тканью) смоченные участки по окончании чистки. Не следует использовать средства, обладающие абразивными свойствами, а также губки с покрытием из металлического волокнообразного или стружечного материала при чистке.
- В процессе эксплуатации мебели возможно ослабление крепежной фурнитуры, необходимо осуществлять «затяжку» всех изделий металлофурнитуры, осуществляющих крепеж и регулировку узлов, обеспечивающих открывание и трансформацию подвижных элементов.