

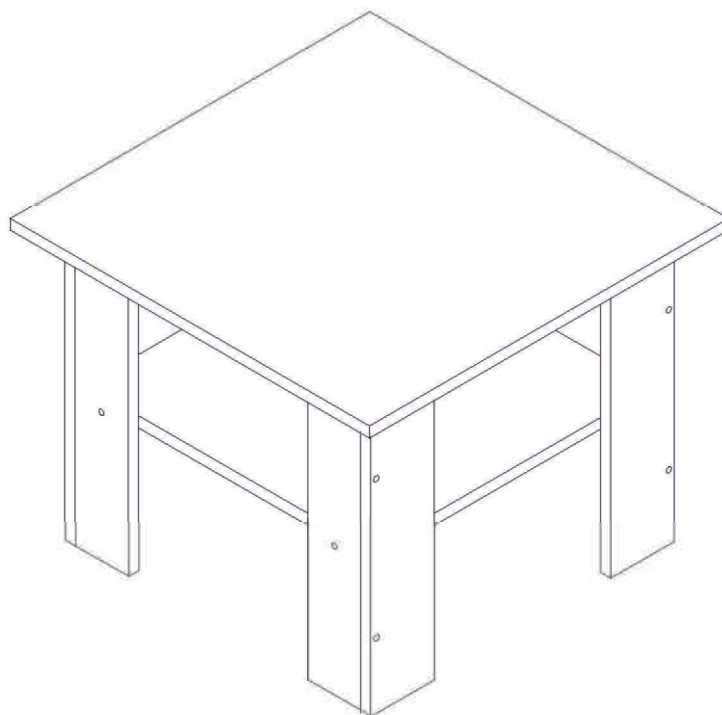
Паспорт изделия

Инструкция по сборке и эксплуатации мебели

Журнальный стол "Лофт"

ШхВхГ

550x432x550



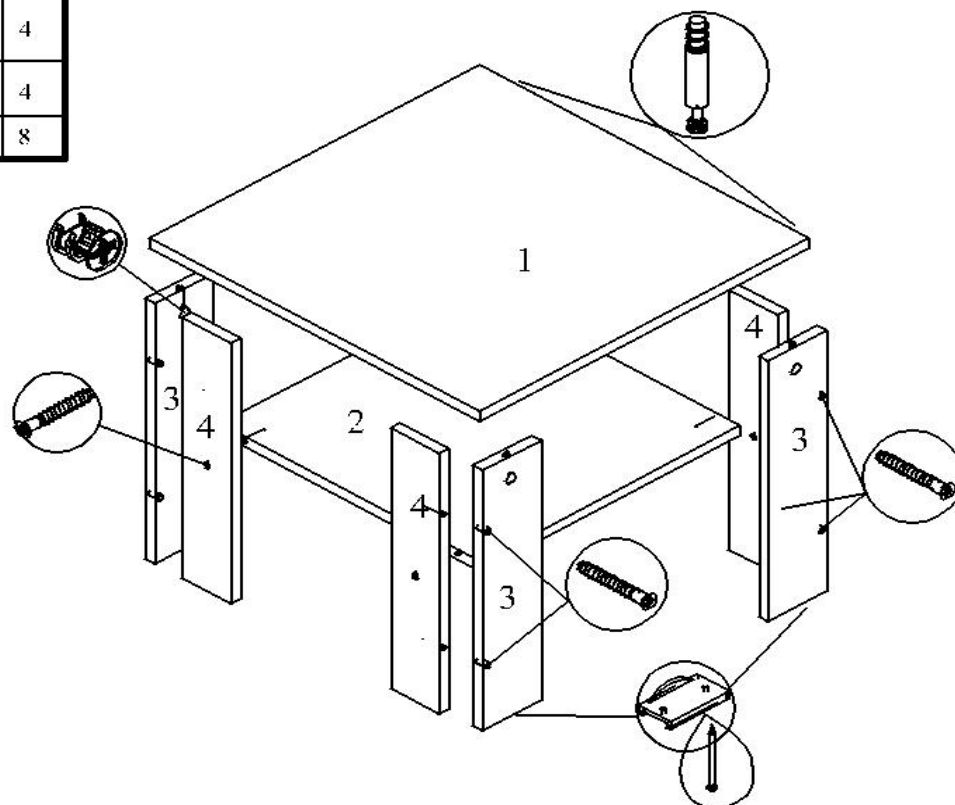
Комплектовочная ведомость на детали.

ЛДСП 16 мм			
№	Наименование детали	ДхШ	Кол-во
1	Крышка	550x550	1
2	Полка	437x437	1
3	Стойка	412x97	4
4	Стойка	412x81	4

Комплектовочная ведомость фурнитуры.

Внешний вид	Наименование	Кол-во
	Евровинт 6,3*50	12
	Заглушка для евровинта	12
	Еврокюч	1
	Набойка	4
	Ввинчиваемый односторонний дюбель (30 мм, d=5)	4
	Эксцентрик с стяжкой	4
	Заглушка для эксцентрика	4
	Гвоздь 2x20	8

- 1.1 Прибить гвоздями набойки к деталям 3.
- 1.2. Крепить к деталям 3 детали 4 с помощью евровинтов.
- 1.3. Крепить к деталям 4 деталь 2 с помощью евровинтов.
- 1.4. Ввернуть ввинчиваемые дюбели в деталь 1.
- 1.5. Крепить деталь 1 к деталям 3 с помощью эксцентриковых стяжек.
- 1.6. Установить заглушки на видимые евровинты и эксцентриковые стяжки.



Общие технические указания по сборке

Для удобства транспортировки и предохранения от повреждений, мебель поставляется в разобранном виде в индивидуальной упаковке. Вы можете собрать её самостоятельно, либо воспользоваться услугами квалифицированных сборщиков. Не приступайте к сборке, не ознакомившись с инструкцией!

Проверить комплектность каждой упаковки, согласно комплекточной ведомости. **При обнаружении дефектов или не комплектности, к сборке не приступать. Обратитесь к продавцу.**

Во избежании перекосов и повреждений, а также загрязнения мебели, сборку производить на ровном полу, покрытым тканью или бумагой. Необходимо соблюдать осторожность, чтобы не повредить поверхности деталей. В сборке сложных и больших деталей желательно участие двух человек. Перед началом сборки необходимо определить расположение деталей в изделии в соответствии со схемами сборки и инструкцией.

Производитель оставляет за собой право вносить незначительные изменения в конструкцию изделия, не изменяющие внешний вид и дизайн изделия без предварительного уведомления.

Поставщик гарантирует соответствие товаров требованиям ГОСТа 16371-93 при соблюдении условий транспортировки, хранения, сборки (для мебели, предоставляемой в разобранном виде), эксплуатации.

Гарантийный срок эксплуатации мебели: детской и для общественных помещений 18 месяцев, бытовой - 24 месяца.

Гарантийный срок при розничной продаже через торговую сеть исчисляются со дня продажи мебели, но в пределах 30 месяцев со дня её изготовления.

Срок эксплуатации 10 лет.

Инструкция по уходу за мебелью и правила эксплуатации

Для поддержания надлежащего внешнего вида и долговечности мебели рекомендуется соблюдать следующие общие правила:

- Мебель должна эксплуатироваться в сухих и тёплых помещениях, имеющие отопление и вентиляцию при температуре воздуха не ниже +10 и не выше +40 градусов цельсия, относительной влажности 65-85%.
- Расположение мебели ближе одного метра от отопительных приборов и других источников тепла, а также под прямыми солнечными лучами, вызывает ускоренное старение покрытия и деформацию мебельных щитов.
- Поверхность деталей мебели следует оберегать от попадания влаги во избежании разбухания каркасов, фасадов и столешницы, отклеивания кромок на боковых поверхностях.
- Следует оберегать поверхность мебели и её конструктивные элементы от механических повреждений, которые могут быть вызваны воздействием твёрдых предметов, абразивных порошков, а также чрезмерными физическими нагрузками.
- Изделия мебели необходимо устанавливать на ровные поверхности.
- Рекомендуется для чистки преимущественно пользоваться мягкой тканью или замшей, смоченной и хорошо отжатой перед использованием. Всегда тщательно высушивайте (протирайте сухой тканью) смоченные участки по окончании чистки. Не следует использовать средства, обладающие абразивными свойствами, а также губки с покрытием из металлического волокнообразного или стружечного материала при чистке.
- В процессе эксплуатации мебели возможно ослабление крепёжной фурнитуры, необходимо осуществлять «затяжку» всех изделий металлофурнитуры, осуществляющих крепёж и регулировку узлов, обеспечивающих открывание и трансформацию подвижных элементов.