

Общие правила сборки корпусной мебели

1. Внимательно изучить эскиз и инструкцию по сборке.
2. Разложить детали по секциям, согласно инструкции.
3. Прикрутить направляющие для выдвижных ящиков к боковинам.
4. Скрепить боковины с вязками с помощью чтяжек. Во избежание перекоса створок, после того как секция собрана, необходимо измерить диагонали. они должны быть одинаковыми (+/- 1-2 мм)

5. Только после этих действий Вы можете прибить заднюю стенку!!!

- Используйте данное примечание при сборке каждой секции.
6. Положив изделие на боковину, примерить створки (створку).
 7. При наличии с одной стороны створки присадка осуществляется относительно верхней вязки.
 8. При наличии нескольких створок присадка начинается с верхней (относительно верхней вязки) и продолжается поочередно с учетом зазора между створками.
 9. При установке изделия его нужно ставить на ровную поверхность, при отсутствии таковой использовать подкладки для исправления неровностей пола. В противном случае, возможно несоответствие углов створок и ровности всего изделия.
 10. Небольшое отклонение в створках выравнивается регулировочными винтами на петлях.
 11. При наличии в изделии шкантов нужно помнить, что в первую очередь шкант помещается в поперечное отверстие а затем присаживается в продольное.
 12. При использовании шурупов обратите внимание на то, чтобы не оказались слишком длинными или короткими.
 13. Подпятники прибиваются ограничительным ребром вовнутрь.
 14. Во избежание сколов при необходимой досверловке отверстий необходимо на выходе сверла подложить дощечку и плотно прижать к детали.
 15. Нагрузка на полку не должна превышать 8 кг, при условии статичной равномерной нагрузки на полку.
 16. При наличии в изделии деталей из МДФ, облицованных пленкой ПВХ с глянцевым покрытием, то перед установкой на каркас необходимо удалить защитную пленку.

Общие правила эксплуатации и ухода за мебелью

1. Мебель должна храниться и эксплуатироваться в крытых отапливаемых помещениях при температуре не ниже +2° С и относительной влажности воздуха от 45% до 75%.
2. Для предотвращения деформации створок в изделиях, они должны находиться в закрытом состоянии.
3. При ослаблении креплений соединений, необходимо периодически подтягивать винты, шурупы, стяжки и т.д
4. Поверхность изделий следует предохранять от воздействия различных растворителей, кислот, щелочей и механических повреждений, а также не следует ставить на рабочие поверхности горячие предметы без влаги и теплоизоляционных подкладок.
5. Не допускается применение соды, порошков и других материалов, не предназначенных для ухода за мебелью.
6. Зеркала следует протирать мягкой тканью, для удаления загрязнений - использовать специальные жидкости.

7. Помните, что сохранность и долговечность изделия зависит не только от ее конструкции и качества материалов, но и от правильной эксплуатации и ухода за ней.

Гарантийные обязательства

1. Изготовитель гарантирует соответствие изделия требованиям ГОСТ 16371, 19917 при соблюдении покупателем правил транспортировки, хранения, сборки и эксплуатации.
2. Гарантийный срок эксплуатации изделия - 12 месяцев со дня продажи, но не более 18 месяцев со дня изготовления.

Гарантии не распространяются на изделия поврежденные при перевозке, а также при несоблюдении правил сборки, эксплуатации и хранения, изложенных в данной инструкции.

Инструкция по сборке и эксплуатации мебели

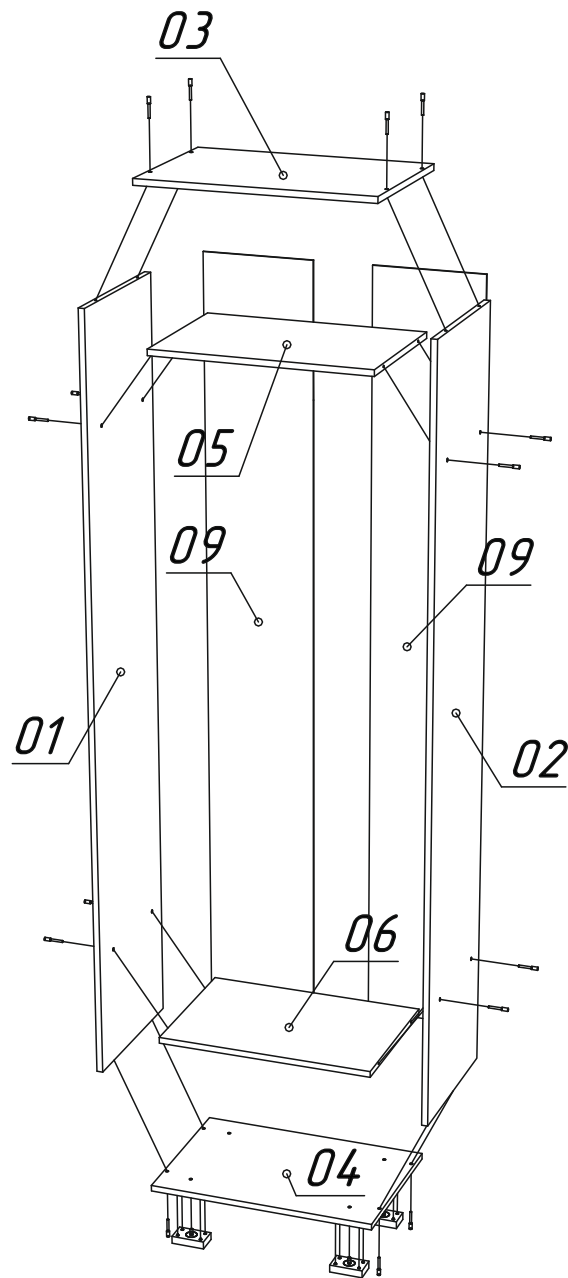
Уважаемые покупатели, рекомендуем доверить сборку Вашей мебели профессиональным сборщикам

«Канзас»

Шкаф 2 створки

Габариты (ДхГхВ), мм: 600х410х2050





Комплектация деталей

Спецификация на ЛДСП 16мм (светлый)

Поз.	Наименование	Кол-во	Длина[L]	Ширина[W]
1	Бок левый	1	1998	405
2	Бок правый	1	1998	405
3	Крышка	1	600	405
4	Дно	1	600	405
5	Вязка	1	568	385
6	Вязка	1	568	385

Спецификация на ДВП

Поз.	Наименование	Кол-во	Длина[L]	Ширина[W]
9	Задняя панель	2	2025	295

Спецификация на ЛДСП 16мм (темный)

Поз.	Наименование	Кол-во	Длина[L]	Ширина[W]
7	Дверь	1	1992	280
8	Дверь	1	1992	280

Спецификация соединитель ДВП

Поз.	Наименование	Кол-во	Длина[L]	Ширина[W]
	Планка ДВП	2	293	
	Планка ДВП	1	1363	

Комплектация фурнитурой

Внешний вид	Наименование	Кол-во	Ед. изм.
	Шуруп 4*16	52	шт.
	Петля накладная внутренняя	8	шт.
	Еврошуруп	16	шт.
	Заглушка еврошурупа	8	шт.
	Ключ для еврошурупа	1	шт.
	Опора	4	шт.
	Гвоздь 2x20	40	шт.
	Шуруп 4*20	4	шт.
	Штанга выдвижная	1	шт.
	Ручка 192 мм	2	шт.