

ГАРАНТИЙНЫЕ ОБЯЗАТЕЛЬСТВА

Производитель гарантирует соответствие мебели требованиям «ИСО 9001:2008 Общие технические условия», при соблюдении условий транспортировки, хранения и рекомендаций по уходу.

Срок гарантии на бытовую мебель - 24 месяца. Гарантийный срок исчисляется с покупки изделия.

Срок службы изделия неограничен.

Потребитель имеет право на выполнение производителем гарантийных обязательств всего указанного срока в случае обнаружения им дефектов производственного характера, связанных с комплектностью изделия, недостатками материалов и технологий изготовления.

При невыполнении вышеуказанных требований производитель вправе удовлетворении претензии.

Гарантия не действует в случаях:

1. Несоблюдения потребителем рекомендаций производителя по хранению, уходу за изделием.
2. Естественного износа элементов мебели, возникшего в процессе эксплуатации: царапины, частичная потеря цвета под воздействием ультрафиолетового излучения.
3. Механических повреждений, вызванных неграмотными действиями при хранении, сборке и эксплуатации корпусной мебели.
4. Повреждения деталей и комплектующих вызванные воздействием чрезмерных резких перепадов температур, превышающее за собой разбухание ЛДСП и прочих материалов, отслоение отделочного покрытия и другие повреждения.

Благодарим вас за приобретение нашей продукции.

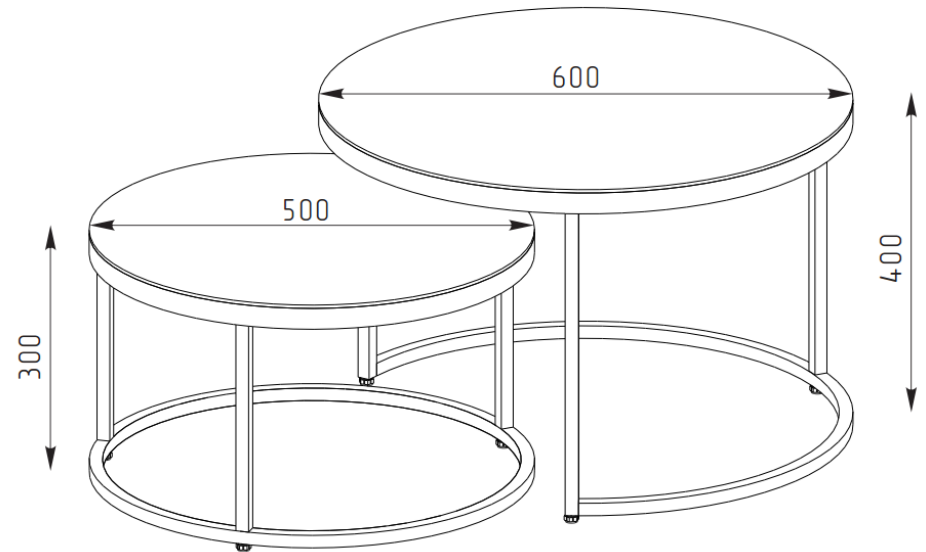
ПРАВИЛА ПО УХОДУ И ЭКСПЛУАТАЦИИ

1. Мебель должна храниться и эксплуатироваться в сухих и тёплых помещениях, имеющих отопление и вентиляцию, при температуре воздуха не ниже +10 и не выше +40. Существенные отклонения от указанных режимов приводят к значительному ухудшению потребительских качеств мебели, а также деформации составляющих элементов. Рекомендуемая относительная влажность местонахождения изделия 60-70%.
2. Не допускать грубого механического воздействия на мебель и комплектующие. Неаккуратное обращение может привести к повреждению отделочного покрытия стекла, элементов крепежа. В случаях со столешницей:
 - Не использовать поверхность стола для резки - порезы от ножа могут оставить следы и царапины;
 - Избегать резких перепадов температур, горячие предметы не оставлять без специальной изоляционной подставки;
 - При чистки поверхности не использовать абразивные материалы, порошки и соду, избегать попадания технических жидкостей: кислот, щелочей и пр.
 - Не допускать длительного воздействия прямых солнечных лучей, которое может привести к изменению цвета изделия;

В случаях с металлическими опорами:

- Если на металлические детали пролилась вода, необходимо сразу вытереть сухой мягкой тканью, чтобы избежать ржавчины и изменения цвета металла;
 - При появлении царапин, не прибегать к механической шлифовке, лучше использовать полироль, не использовать жёсткую губку и металлическую сетку;
 - В процессе эксплуатации рекомендуется смазывать раз в год металлические механизмы разложения стола.
3. При уходе за мебелью рекомендуется протирать поверхности влажной мягкой тканью с последующей протиркой насухо.
 4. Не рекомендуется нагружать стол тяжёлыми предметами, пакетами с продуктами, во избежание повреждений столешницы.

Стол журнальный «Остин»



Стол журнальный «Остин»

