

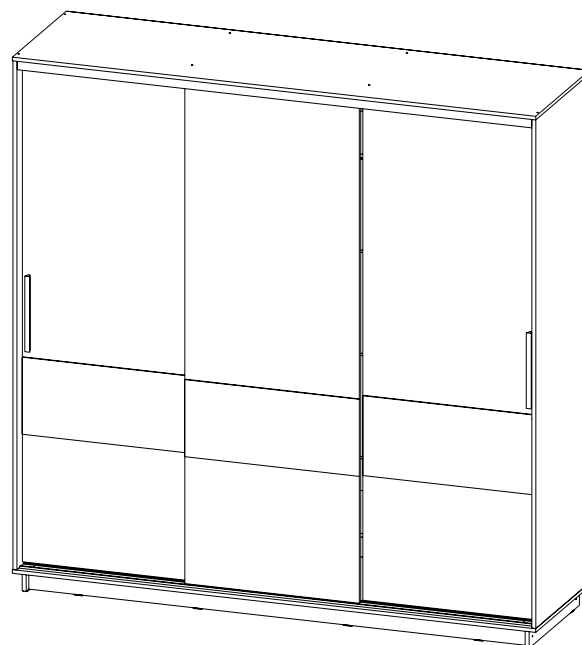
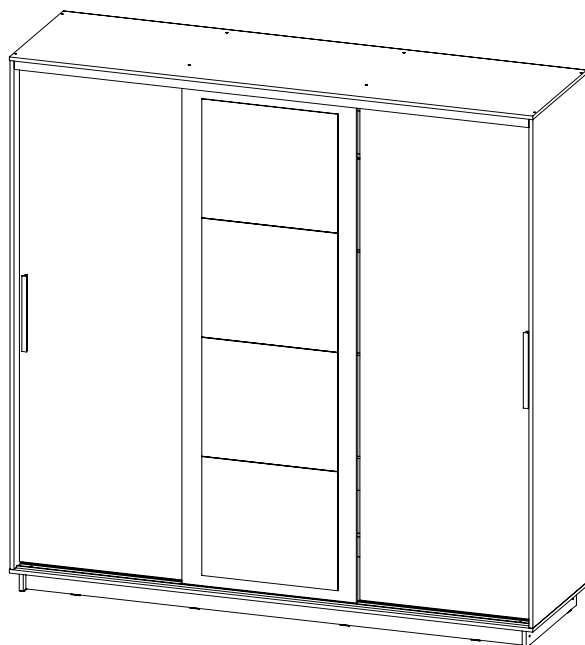
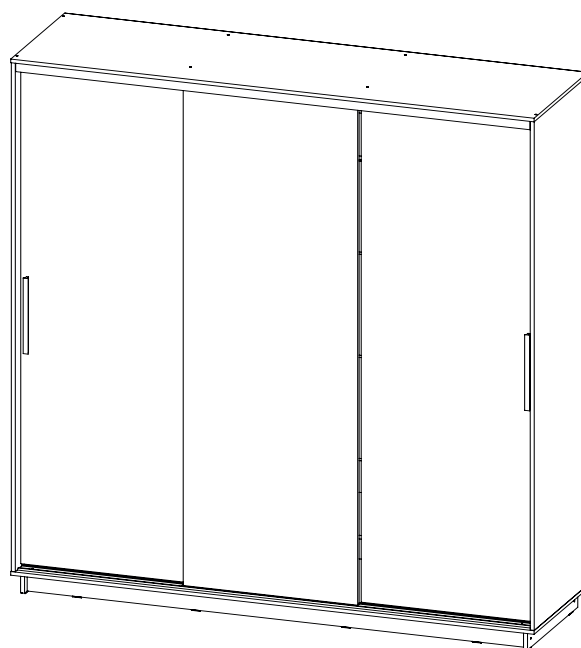


Производитель ООО "МК Стиль"
Россия, 440015, Пензенская обл.,
г.Пенза, ул. Аустрина, 166
тел.: +7 (8412) 90-81-32

Инструкция по сборке и эксплуатации мебели

СТОУН Шкаф-купе Стандарт 2100 (Стандарт/Зеркало/Декор)

Габариты: Д.2 100 x В.2 360 x Г.597 мм



Универсальная сборка.

ВАЖНО!!! Центральную створку под ручку не досверливать!!!

*Уважаемые покупатели!
Рекомендуем доверить сборку Вашей мебели профессиональным сборщикам*

Состав упаковок

| Упаковка | Материал | Поз. | Наименование | Кол-во | Размер | |
|----------|--|------|--|--------|--------|-----|
| 1 | ЛДСП 16 мм(Каркас) | 3 | Бок левый | 1 | 2 248 | 590 |
| | ЛДСП 16 мм(Каркас) | 4 | Бок правый | 1 | 2 248 | 590 |
| | ЛДСП 16 мм(Каркас) | 5 | Перегородка | 1 | 2 248 | 490 |
| | ЛДСП 16 мм(Каркас) | 11 | Цоколь | 2 | 554 | 80 |
| 2 | ЛДСП 16 мм(Каркас) | 12 | Фасад ящика (КРОМКА_ПАЗ) | 2 | 640 | 166 |
| | ЛДСП 16 мм(Каркас) | 13 | Бок ящика левый | 2 | 400 | 138 |
| | ЛДСП 16 мм(Каркас) | 14 | Бок ящика правый | 2 | 400 | 138 |
| | ЛДСП 16 мм(Каркас) | 15 | Задняя стенка ящика | 2 | 588 | 138 |
| | ЛДСП 16 мм(Каркас) | 1 | Крышка 1 | 1 | 2 100 | 594 |
| | ЛДСП 16 мм(Каркас) | 2 | Крышка 2 | 1 | 2 100 | 594 |
| | ЛХДФ 3,2 мм | 16 | Дно ящика | 2 | 616 | 404 |
| | ЛХДФ 3,2 мм | 17 | Задняя стенка | 5 | 2 096 | 455 |
| 3 | ЛДСП 16 мм(Каркас) | 7 | Вязка | 4 | 645 | 490 |
| | ЛДСП 16 мм(Каркас) | 8 | Вязка | 2 | 1 405 | 490 |
| | ЛДСП 16 мм(Каркас) | 9 | Перегородка | 2 | 490 | 278 |
| | Фурнитура (ВНУТРИ УПАКОВКИ) | 500 | Фурнитура (ВНУТРИ УПАКОВКИ) | 1 | | |
| 4 | ЛДСП 16 мм(Каркас) | 10 | Цоколь | 2 | 2 002 | 80 |
| | Планка соединительная для ДВП | 18 | Планка соединительная для ДВП | 4 | 2 065 | |
| | ТА 1-02 (6,0м) Верхняя направляющая | 20 | ТА 1-02 (6,0м) Верхняя направляющая | 1 | 2 064 | |
| | ТА 1-03 (6,0м) Нижняя направляющая | 21 | ТА 1-03 (6,0м) Нижняя направляющая | 1 | 2 064 | |
| | Труба-штанга (3 м) | 19 | Труба-штанга (3м) | 1 | 1 400 | |

для СТОУН Шкаф-купе Стандарт 2100:

| | | | | | | |
|---|--------------------|----|--------------|---|-------|-----|
| 5 | ЛДСП 16 мм(Каркас) | 22 | Створка купе | 3 | 2 208 | 700 |
|---|--------------------|----|--------------|---|-------|-----|

для СТОУН Шкаф-купе Зеркало 2100:

| | | | | | | |
|---|--------------------|----|------------------------|---|-------|-----|
| 5 | ЛДСП 16 мм(Каркас) | 22 | Створка купе | 2 | 2 208 | 700 |
| | Фасад в сборе | 23 | Створка купе / зеркало | 1 | 2 208 | 700 |

для СТОУН Шкаф-купе Декор 2100:



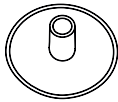


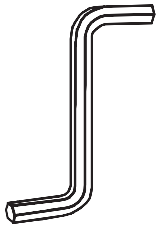
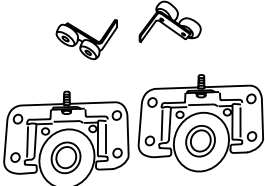
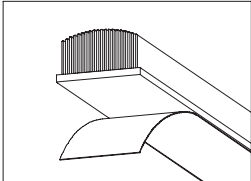
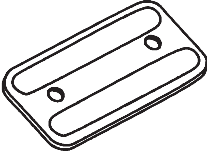
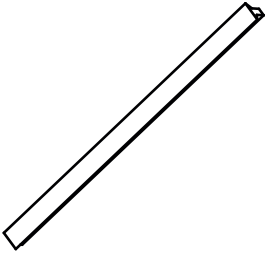
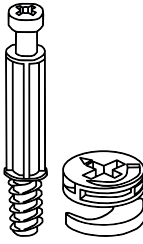
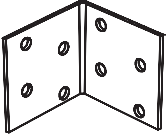

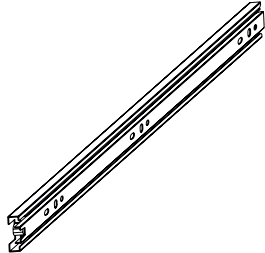
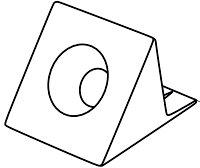
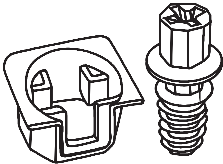




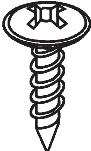
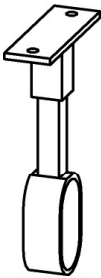
| | | | | | | |
|---|---------------|----|-------------------------|---|-------|-----|
| 5 | Фасад в сборе | 24 | Створка купе / накладка | 3 | 2 208 | 700 |
|---|---------------|----|-------------------------|---|-------|-----|

Внимание!

Данный список деталей не является итоговым.

В конструктиве изделия возможны изменения и корректировка размеров деталей!

Набор фурнитуры

| | | | | | | | | | | |
|---|------------|--|------------|--|------------|---|-------------|---|-------------|--|
|  <p>Заглушка для евро-стяжки</p> | <p>x28</p> |  <p>Заглушка технологическая D 5 мм</p> | <p>x32</p> |  <p>Заглушка для эксц. стяжки</p> | <p>x8</p> |  <p>KR14 Стопор для раздвижных дверей</p> | <p>x3</p> |  <p>Гвоздь 2 * 20 мм</p> | <p>x220</p> | |
|  <p>Ключ для стяжки евро</p> | <p>x1</p> |  <p>Комплект роликов 2в+2н (Альянс)</p> | <p>x3</p> |  <p>Лента/Шлегель серая М7х6 мм (Универсал)</p> | <p>x14</p> |  <p>подпятник черный</p> | <p>x12</p> |  <p>Ручка СПА-1(320мм)/(348мм)</p> | | |
|  <p>Стяжка эксцентриковая</p> | <p>x8</p> |  <p>стяжка уголок 40x40x30/40 мм (002)</p> | <p>x10</p> |  <p>стяжка-евро 6,3*50 мм</p> | <p>x28</p> |  <p>Направляющие шариковые 400 мм (35мм)</p> | <p>x2</p> |  <p>Фиксатор задней стенки (белый)</p> | <p>x10</p> | |
|  <p>Флиппер (прозрачный) + евровинт</p> | <p>x24</p> |  <p>шкант 8*30 мм</p> | <p>x8</p> |  <p>штангодержатель овальный хром</p> | <p>x2</p> |  <p>Шуруп 3,5*15 мм цинк</p> | <p>x112</p> |  <p>шуруп 3*16 мм под клаймер</p> | <p>x12</p> | |
|  <p>Шуруп 4,2*14 мм п/ш цинк (саморез)</p> | <p>x30</p> |  <p>Держатель овальной трубы(сквозной-регулируемый)</p> | <p>x1</p> | | | | | | | |

Приемка мебели

При получении рекомендуется проверить мебель на предмет ее комплектности и внешних качественных признаков. Следует вскрыть упаковку, осмотреть лицевые панели, зеркала, стеклянные элементы, проверить наличие и комплектность фурнитуры, убедиться в отсутствии видимых дефектов. Необходимо помнить, что принятие мебели без указания на явные недостатки, которые могли быть обнаружены при обычном осмотре, лишает покупателя права впоследствии предъявлять по ним претензии. При этом недостатком или дефектом мебели не считаются:

- наличие определенных особенностей в его элементах, обусловленных стилистическим замыслом производителя в подборе исходных материалов или связанных с природным происхождением используемых материалов, с их несущественными отличиями фактур и/или оттенков.
- незначительная разность цветовых оттенков облицовочных тканей, а также покрытий из искусственной и натуральной кожи.
- незначительная разность цветовых оттенков и отличие рисунка и/или декора. Складки и морщины на обивочных материалах мягких элементов, возникающие по причине нагрузок в результате упаковки и/или в процессе транспортировки, и исчезающие после разглаживания рукой, также не являются дефектом.

Общие условия эксплуатации и ухода за мебелью

1. Мебель должна эксплуатироваться в сухих и теплых помещениях, не подверженных перепадам температур, имеющих отопление и вентиляцию при температуре воздуха не ниже +10 град С и не выше +40 град С с относительной влажностью 45-75%. Существенные отклонения от указанных режимов приводят к значительному ухудшению потребительских качеств и повреждению мебели.

2. Запрещается устанавливать нагревательные приборы (печки, плиты, духовки, световые элементы и др.) рядом с фасадами, т.к. контакт с поверхностями или воздухом, температура которых превышает 80 градусов по Цельсию может привести к оплавлению, деформации и отслоению пластика ПВХ от основы фасада. Избегать повышенной влажности. Рекомендуем установить принудительную вытяжку в зоне установки плиты.

3. Во избежание выгибания и разбухания деталей из ЛДСП / МДФ следует оберегать их поверхность от длительного воздействия влаги. Недопустимо попадание на поверхности жидкостей, растворяющих пластики, пленку ПВХ (кислоты, растворитель, спирт, ацетон, бензин и др.).

4. Следует оберегать фасады от механических повреждений, которые могут быть вызваны воздействием твердых предметов, абразивных порошков.

5. Во избежании возникновения царапин, нельзя подвергать любому механическому воздействию рисунок на фасадах с фотопечатью.

6. Старайтесь нагружать кухонные навесные шкафы и выдвижные кухонные ящики равномерно, обеспечивая равновесие скользящих частей. Предметы на полках рекомендуется размещать по принципу: наиболее тяжелые – ближе к краям (стенкам ящика), более легкие ближе к центру. Помните о недопустимости статической вертикальной нагрузки для выдвижных кухонных ящиков из ЛДСП более 5 кг, на полки шкафов и столов – более 8 кг. При эксплуатации выдвижных ящиков и раздвижных дверей не прилагайте чрезмерных усилий.

7. Секции с полками из ЛДСП предназначены для хранения сухой посуды и кухонных принадлежностей. Для хранения мокрой посуды предназначены специальные секции с металлическими полками и закреплённым снизу поддоном.

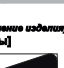

8. Не допускается длительное воздействие прямых солнечных лучей, которое может привести к цветовым изменениям на поверхностях мебели или материала обивки.

9. После 6 месяцев эксплуатации мебели под нагрузкой может сложиться ситуация, когда некоторые механические детали, такие как петли, направляющие, замки и т.д., утратят оптимальную настройку, выполненную во время сборки и установки мебели. Смазка механических узлов со временем высыхает, теряет свои свойства. Подобные явления проявляются в затруднении и скрипе при открывании створок, механизмов раскладывания, механизмов выдвижения ящиков. В таких случаях не следует прилагать чрезмерные физические усилия, а необходимо выполнить своевременную регулировку петель или смазку подвижных частей механизмов специальными смазочными средствами. В процессе эксплуатации мебели резьбовые соединения следует периодически подтягивать.

Для сохранения и поддержания мебели в хорошем состоянии в течение длительного срока рекомендуем прочитать подробные инструкции по уходу и эксплуатации мебели, представленные на нашем сайте mestyle.ru во вкладке «ПОКУПАЕЛЯМ» в шапке сайта.

Гарантийные обязательства

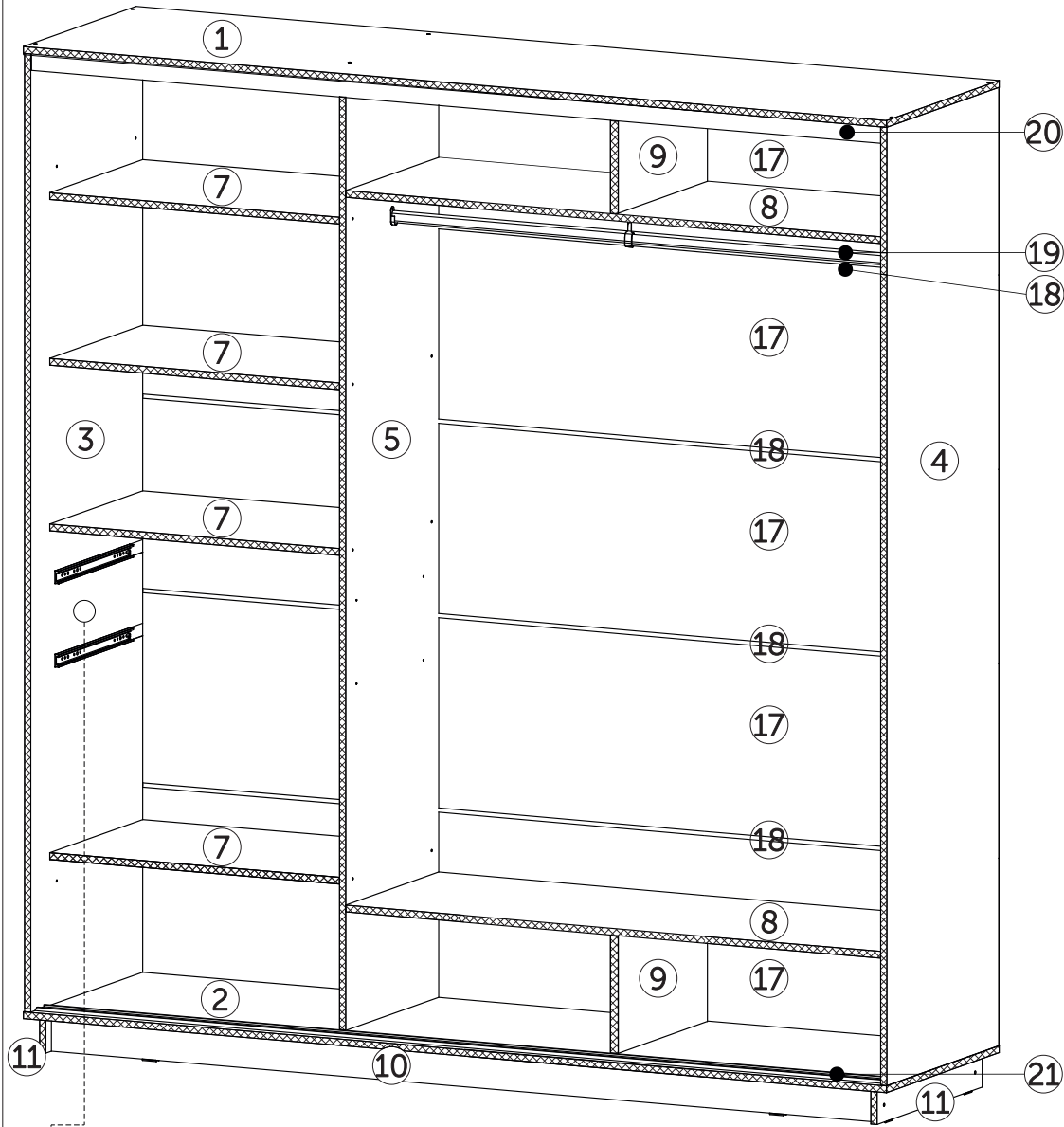
Изготовитель гарантирует соответствие мебели требованиям ГОСТ 16371-2014, ГОСТ 19917-2014 при соблюдении условий транспортирования, эксплуатации, хранения и сборки. Гарантийный срок эксплуатации изделия - 3 года с даты производства. Гарантии не распространяются на изделия поврежденные при перевозке, а также при не соблюдении правил сборки, эксплуатации и хранения, изложенных в настоящей инструкции. Все виды деталей изображены схематично и могут отличаться от оригиналов. Производитель оставляет за собой право вносить изменения в конструкцию, не ухудшающие ее эксплуатационные характеристики.

| Заказ на производство № от (дата выпуска) | | EAC | Ярлык для маркировки | |
|---|-----|---|----------------------|--|
| Перечень используемой фурнитуры | | | Название изделия | |
| Наименование | | - Корпус/Фасад - (цветовое исполнение изделия) [Серия номенклатуры] | | |
| Плита 2 * 20 мм | 100 |  <p>Произведено в России Производитель: ООО "МК СТИЛЬ" 440016, Пензенская обл, Пенза г. Аустрийе ул, дом № 168 дата выпуска: 2020.08.08 [Соответствует ГОСТ 16371-2014, 19917-1993 Габаритные размеры: Длина x Высота x Глубина в кг Вес: Гарантийный срок: 3 года Срок службы: 10 лет</p>  | | |
| Заглушка - для евро-стакан Benford | 58 | | | |
| Заглушка неокрашенная D 6 мм - бамбука | 4 | | | |
| Ключ для створок евро | 1 | | | |
| Коробка (2-звонки) под фурнитуру 480x100x100 мм | 1 | | | |
| Коробка 88*54*20 мм № 1 металл | 10 | | | |
| Петля - четырехшарнирная накладная (металл) | 8 | | | |
| Полуподставка - обычный | 81 | | | |
| ручка C28 мет + мет 128 мм | 3 | | | |
| стакан-евро 6,3*60 мм | 58 | | | |
| смазка-оборит | 1 | | | |
| шпатель 8*90 мм | 4 | | | |
| шарнир - 3,2*18 мм (нерж) | 80 | | | |

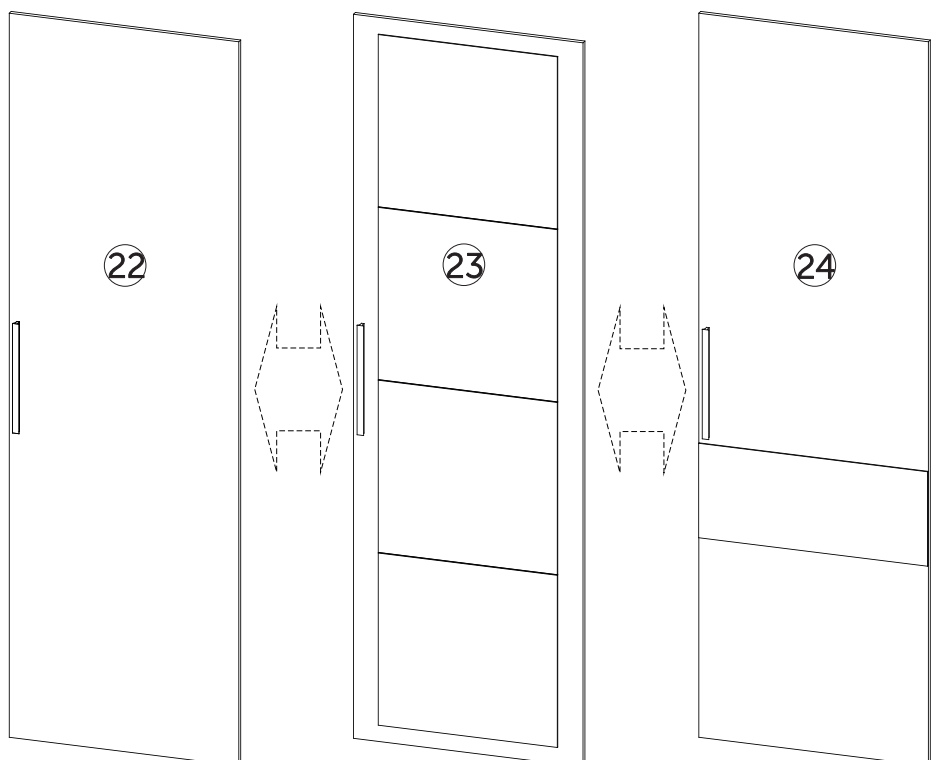
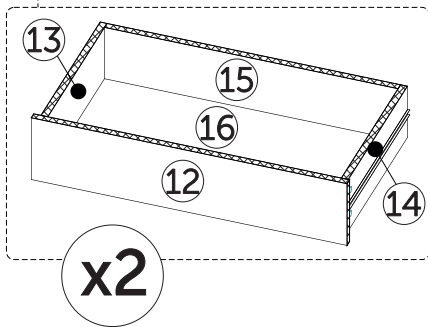
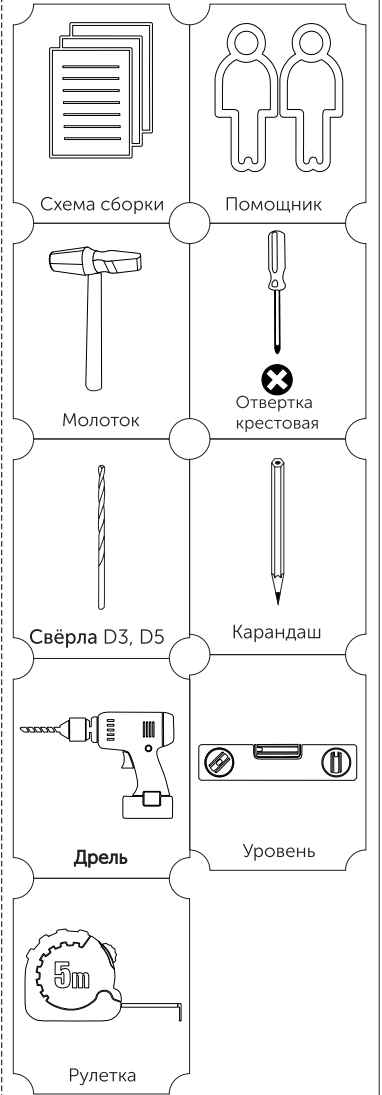
Вложенный в фурнитуру
«Маркировочный ярлык»
отрезать по линии и
приклеить на заднюю стенку
изделия по окончании сборки

СПАСИБО ЗА ПОКУПКУ

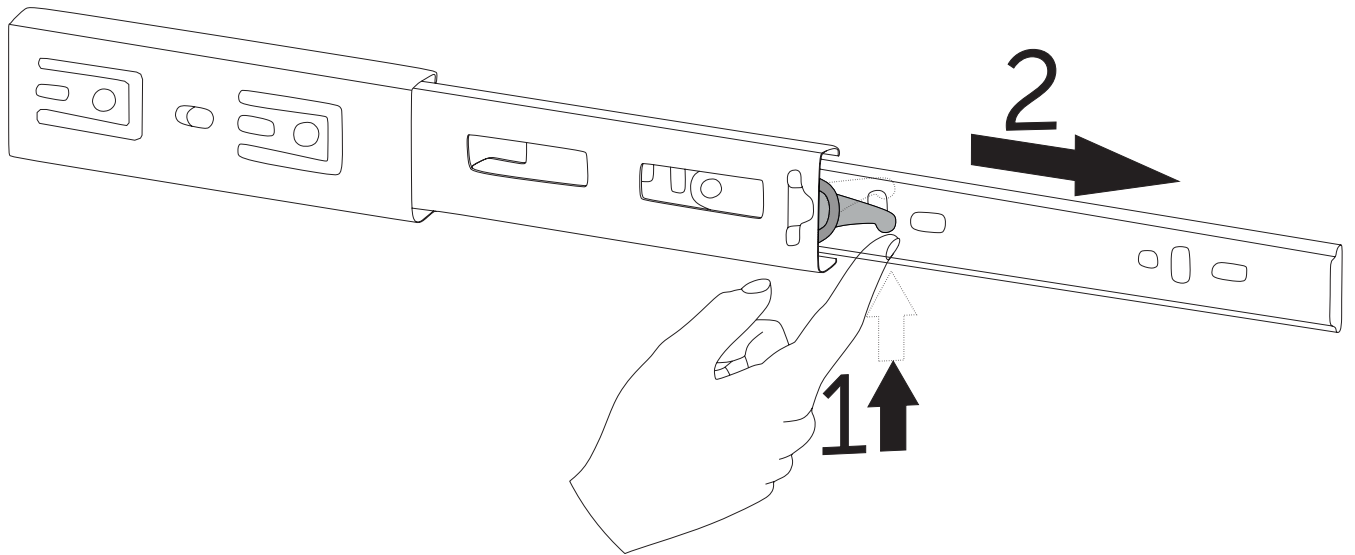
Условное обозначение:  - Кромочный материал



В процессе сборки Вам понадобится:



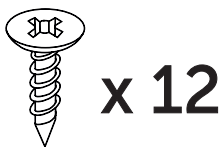
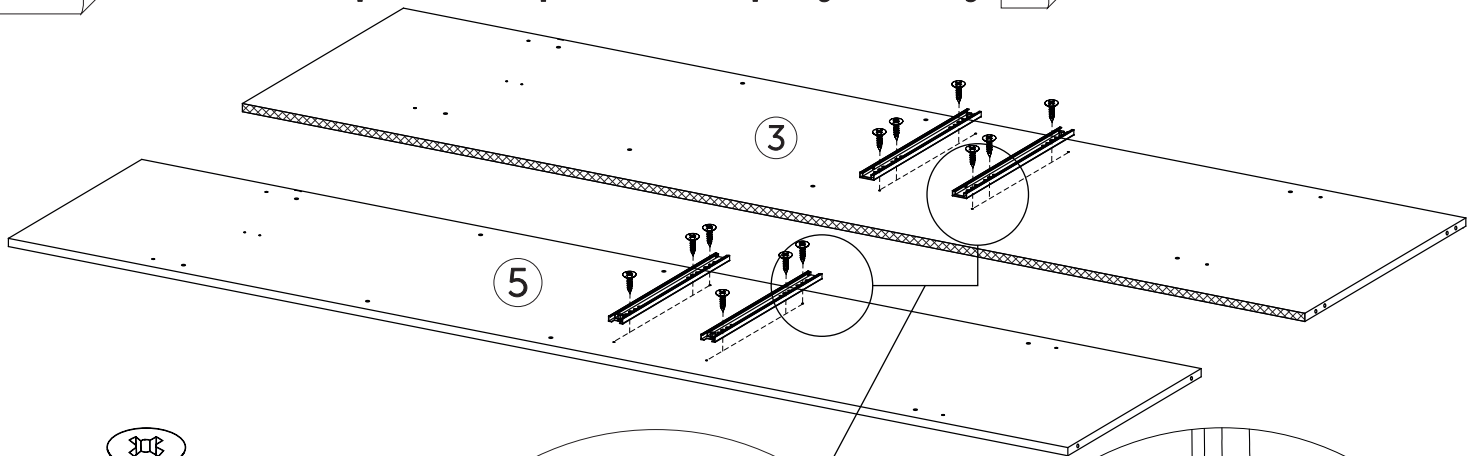
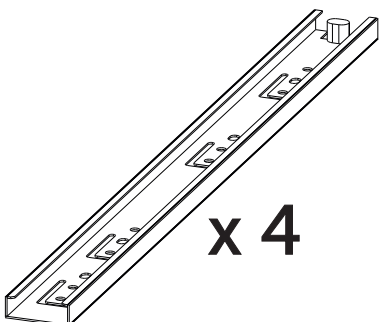
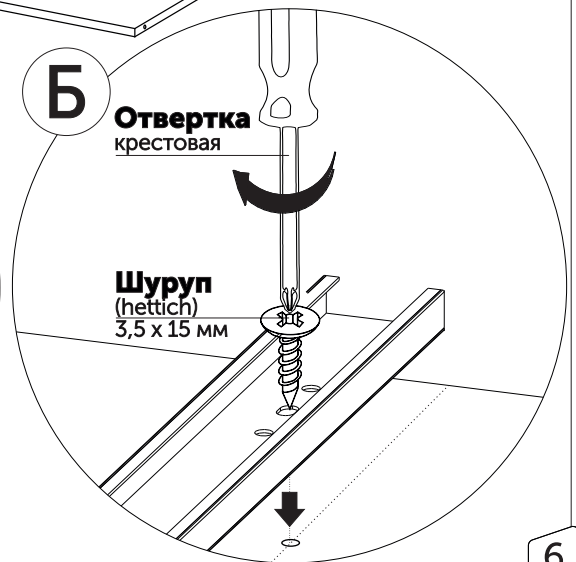
Состав створок зависит от комплектации в изделии !

1**Разъединение шариковой направляющей**

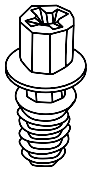
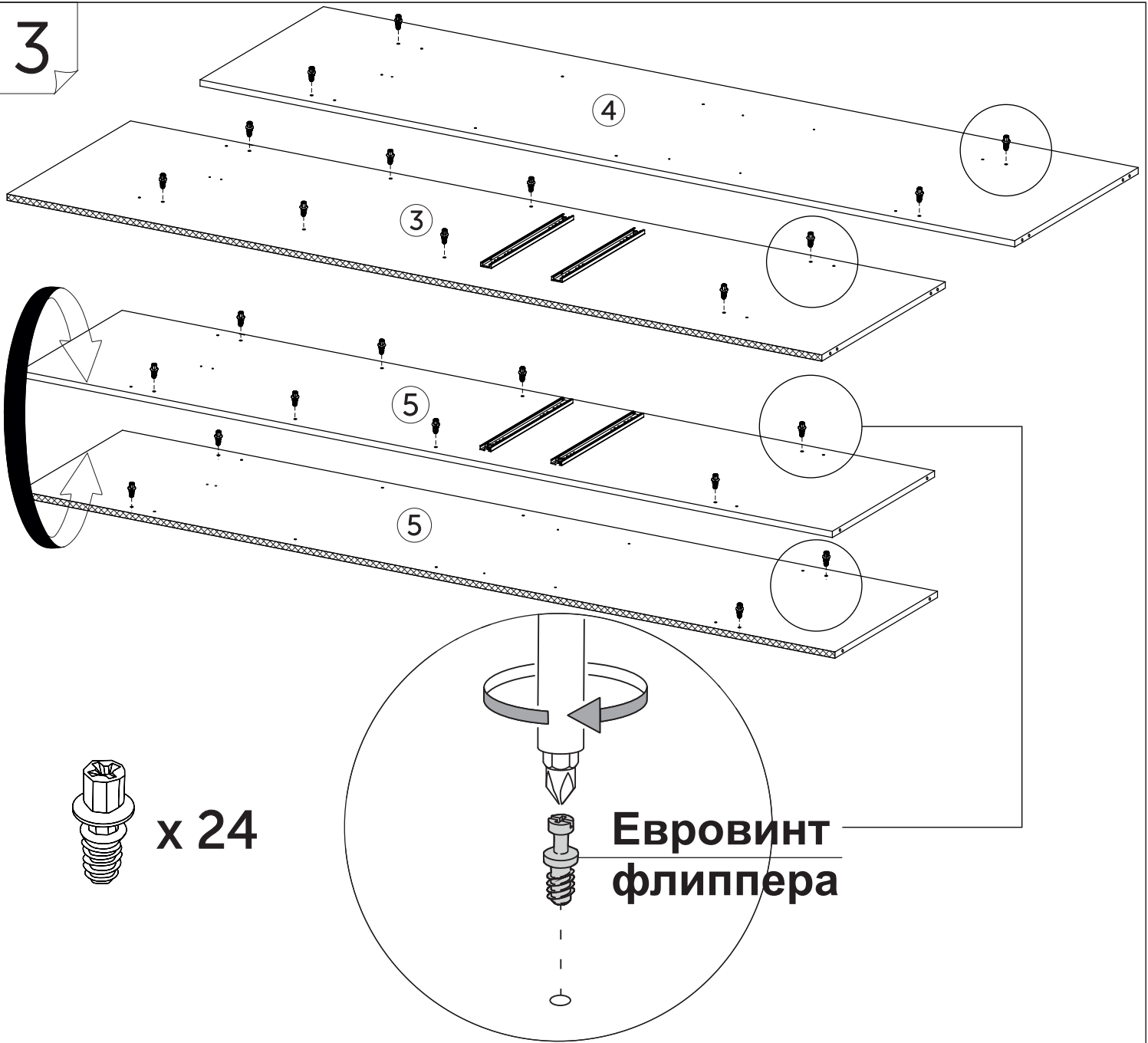
=



+

**2** **Вариант сборки №1 (Ящики слева). Для сборки варианта №2 «Ящики справа» перейдите сразу к шагу 8.****А****Разметка под направляющие****Б****Отвертка крестовая****Шуруп (hettich) 3,5 x 15 мм**

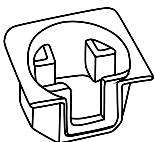
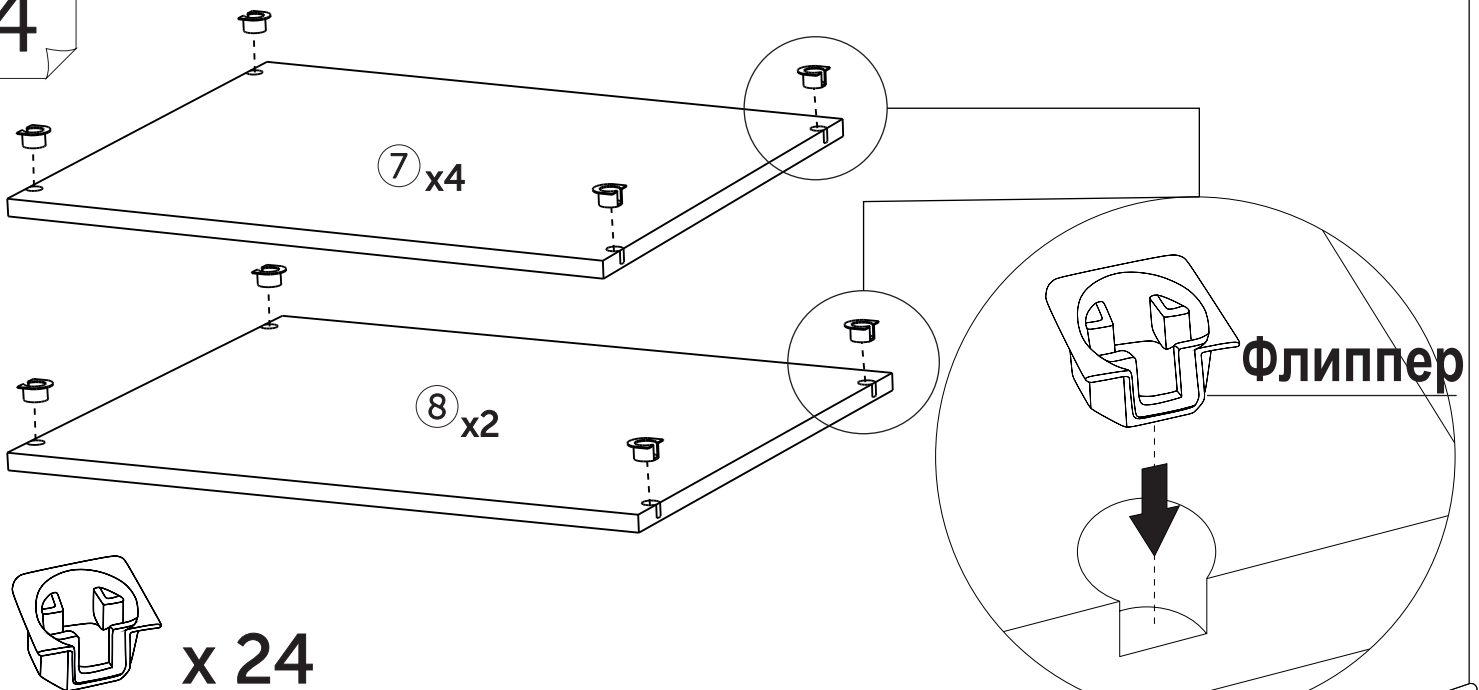
3



x 24

Евровинт
флиппера

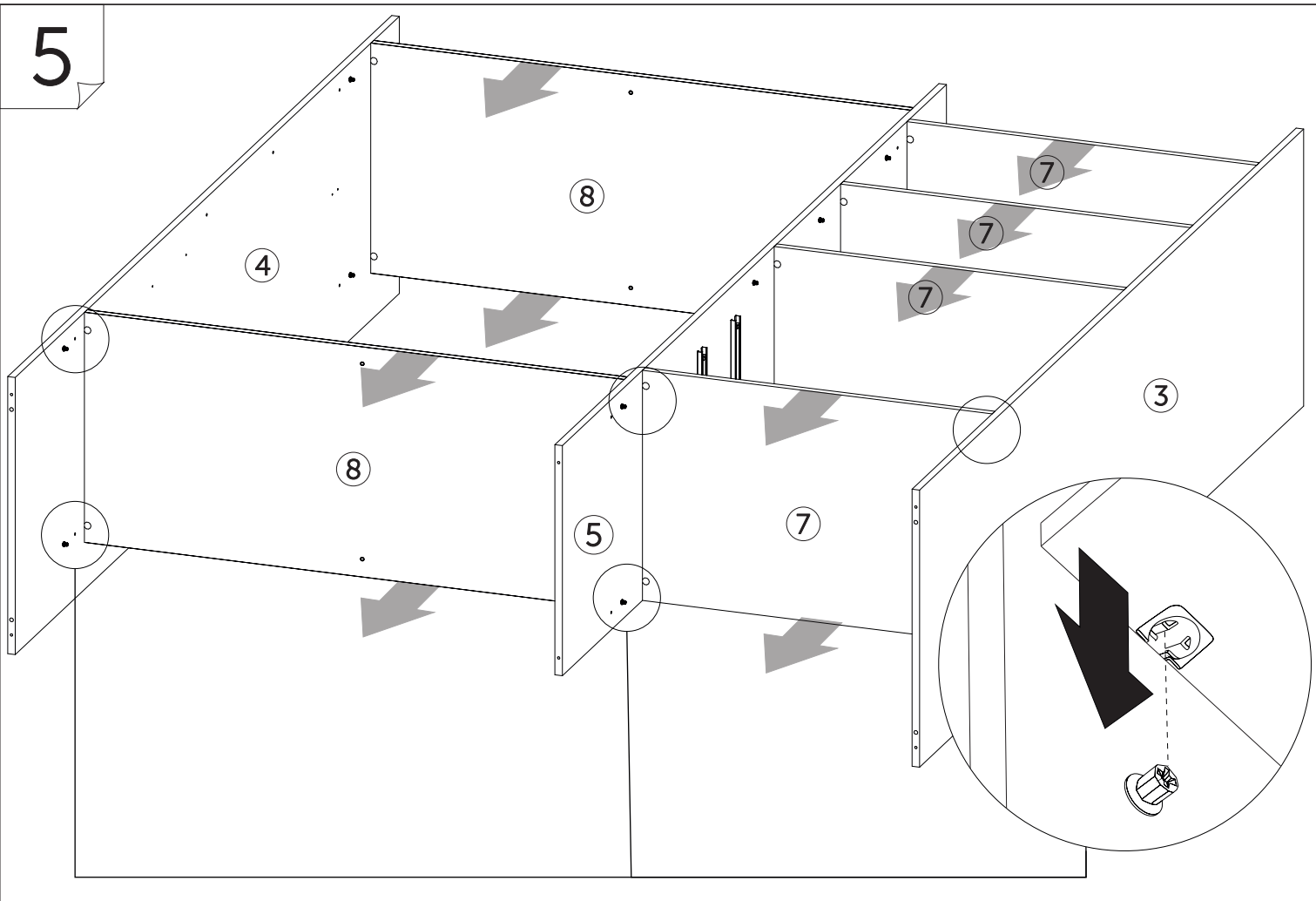
4



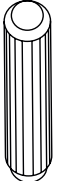
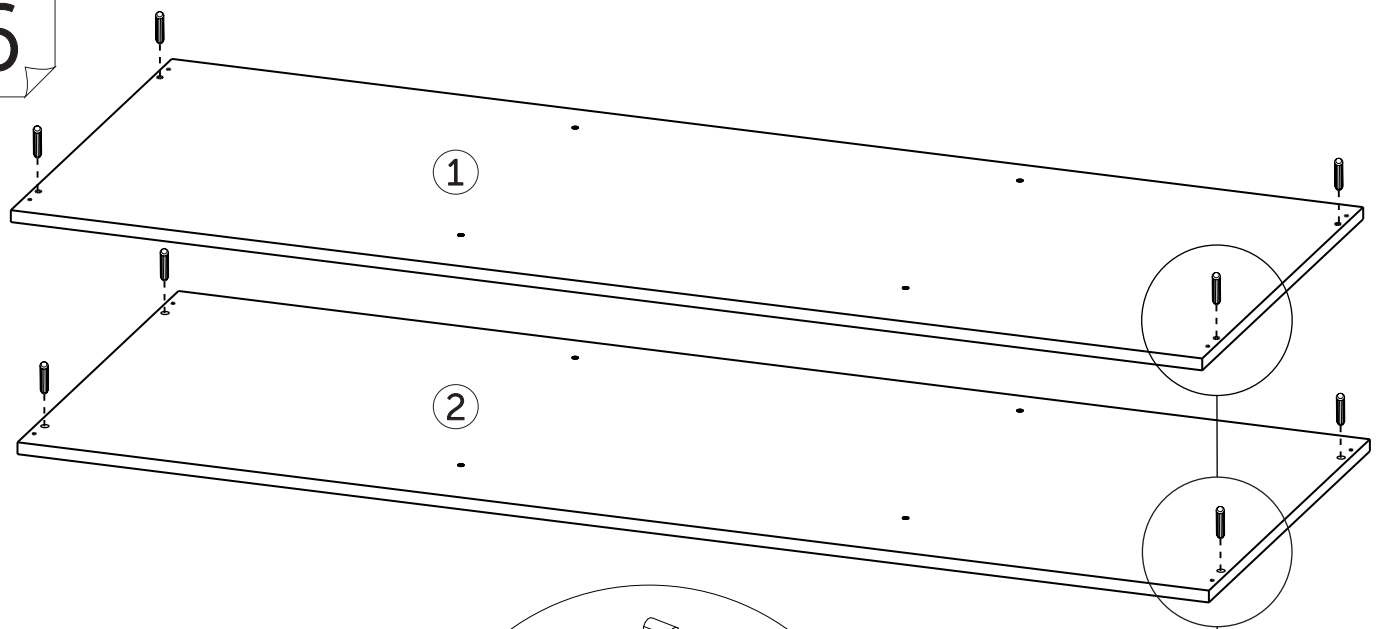
x 24

Флиппер

5

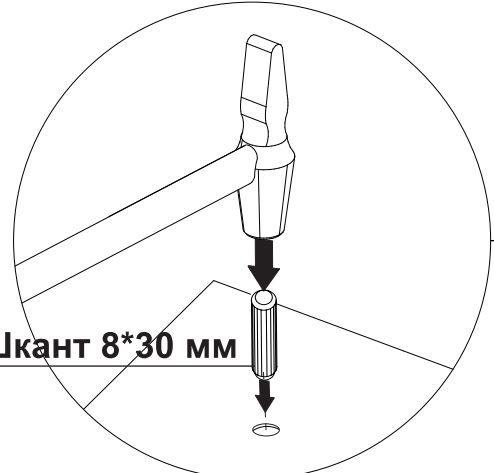


6

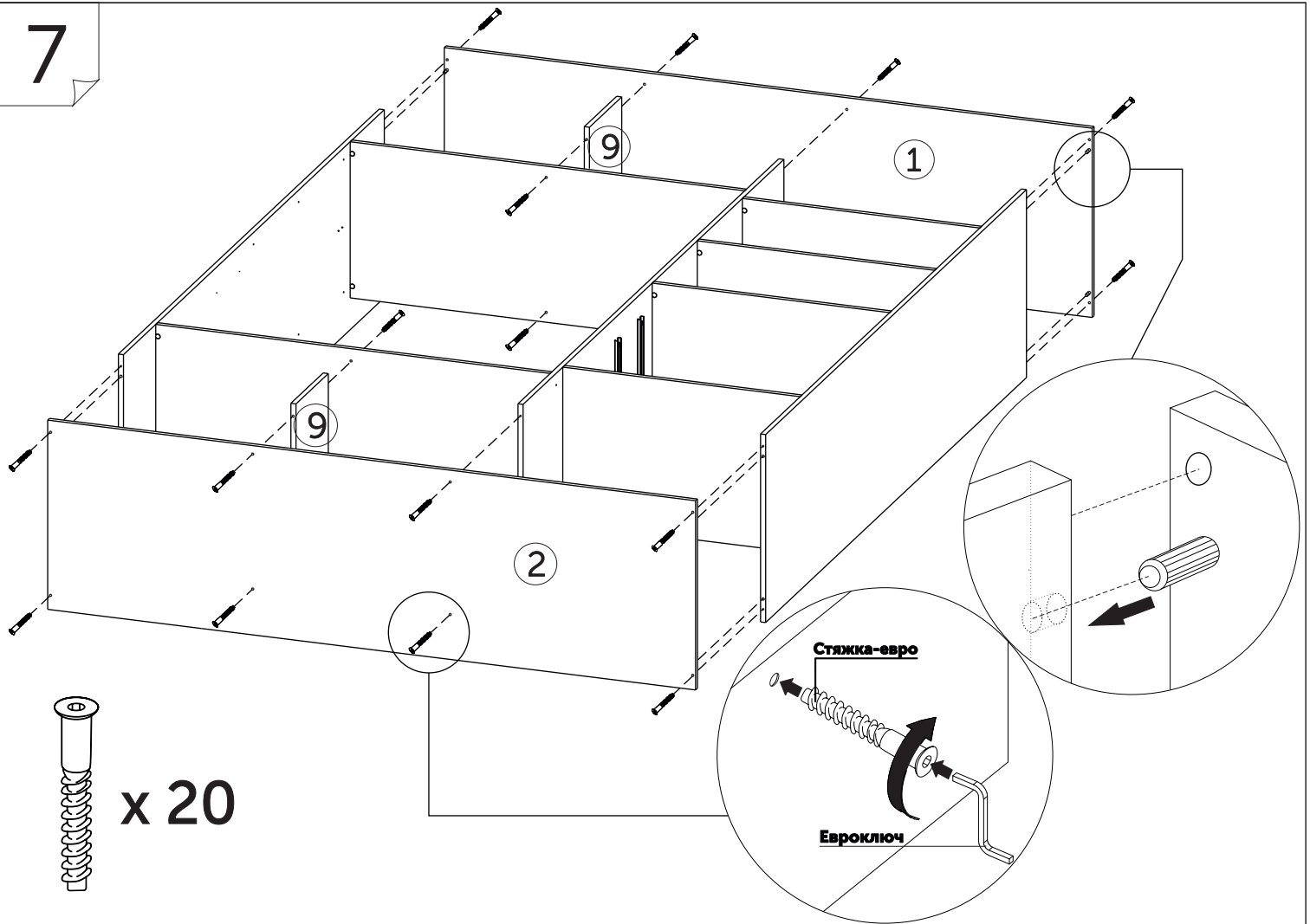


x 8

ШКАНТ 8*30 мм



7



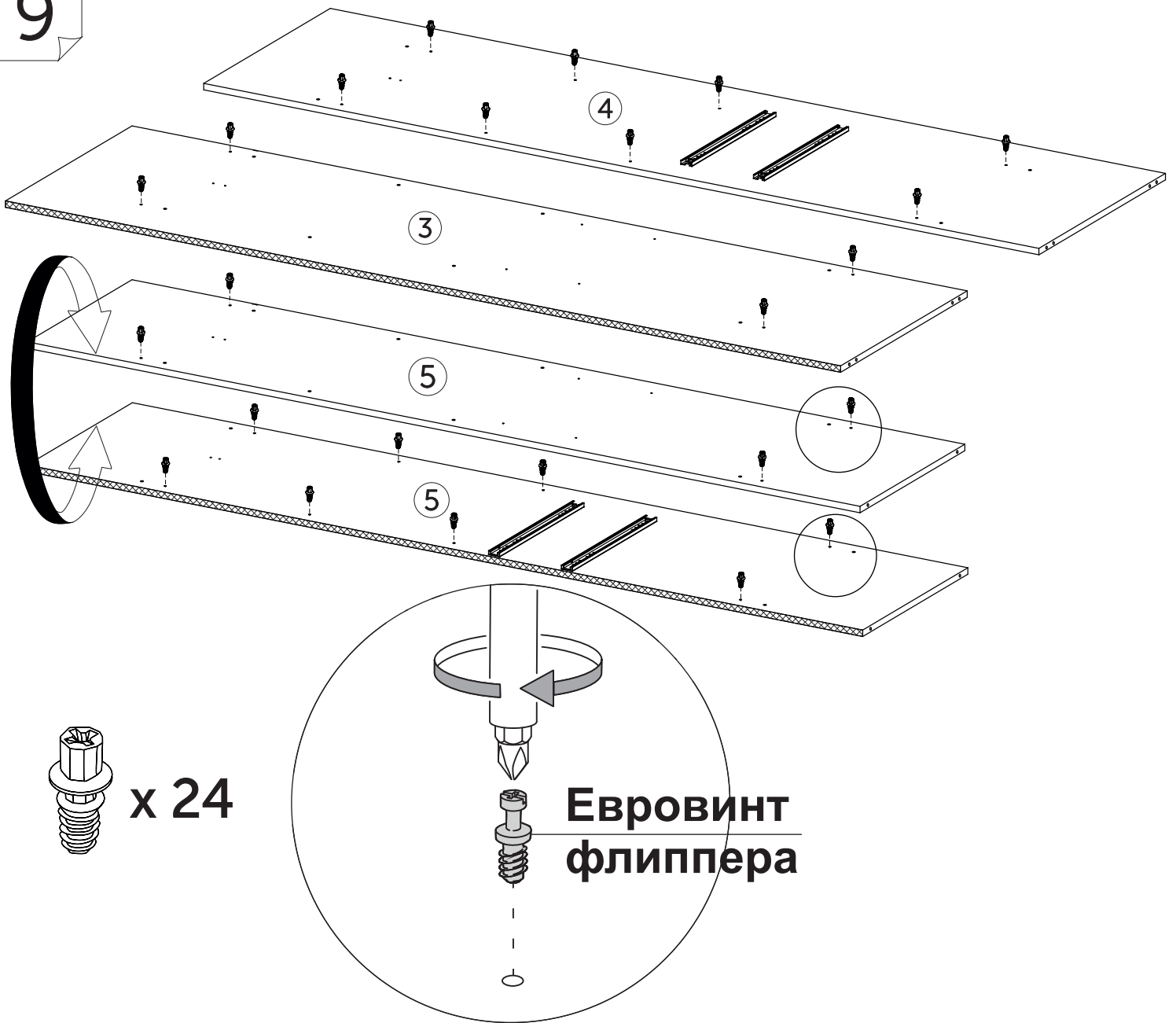
8

Вариант сборки №2 (Ящики справа). Для продолжения сборки варианта №1 (Ящики слева) перейдите сразу к шагу 14.

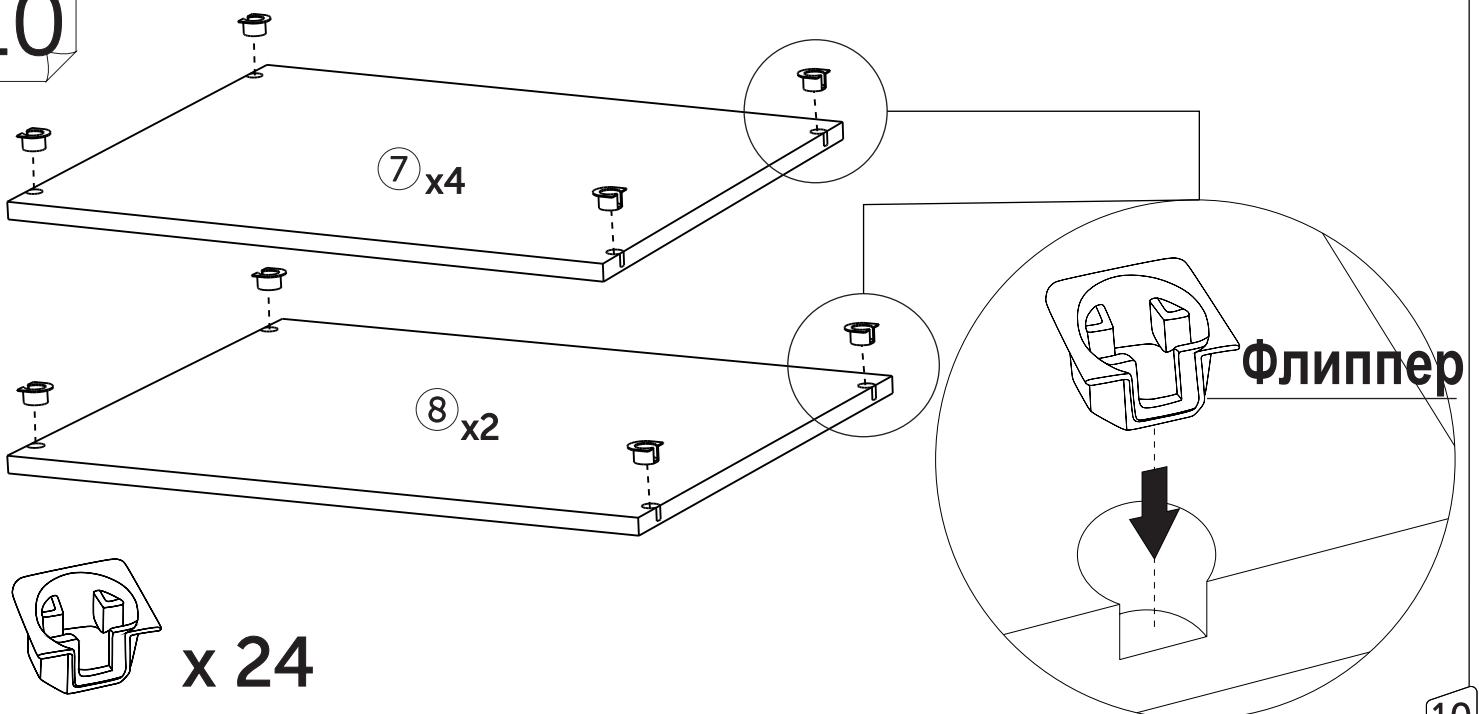


9

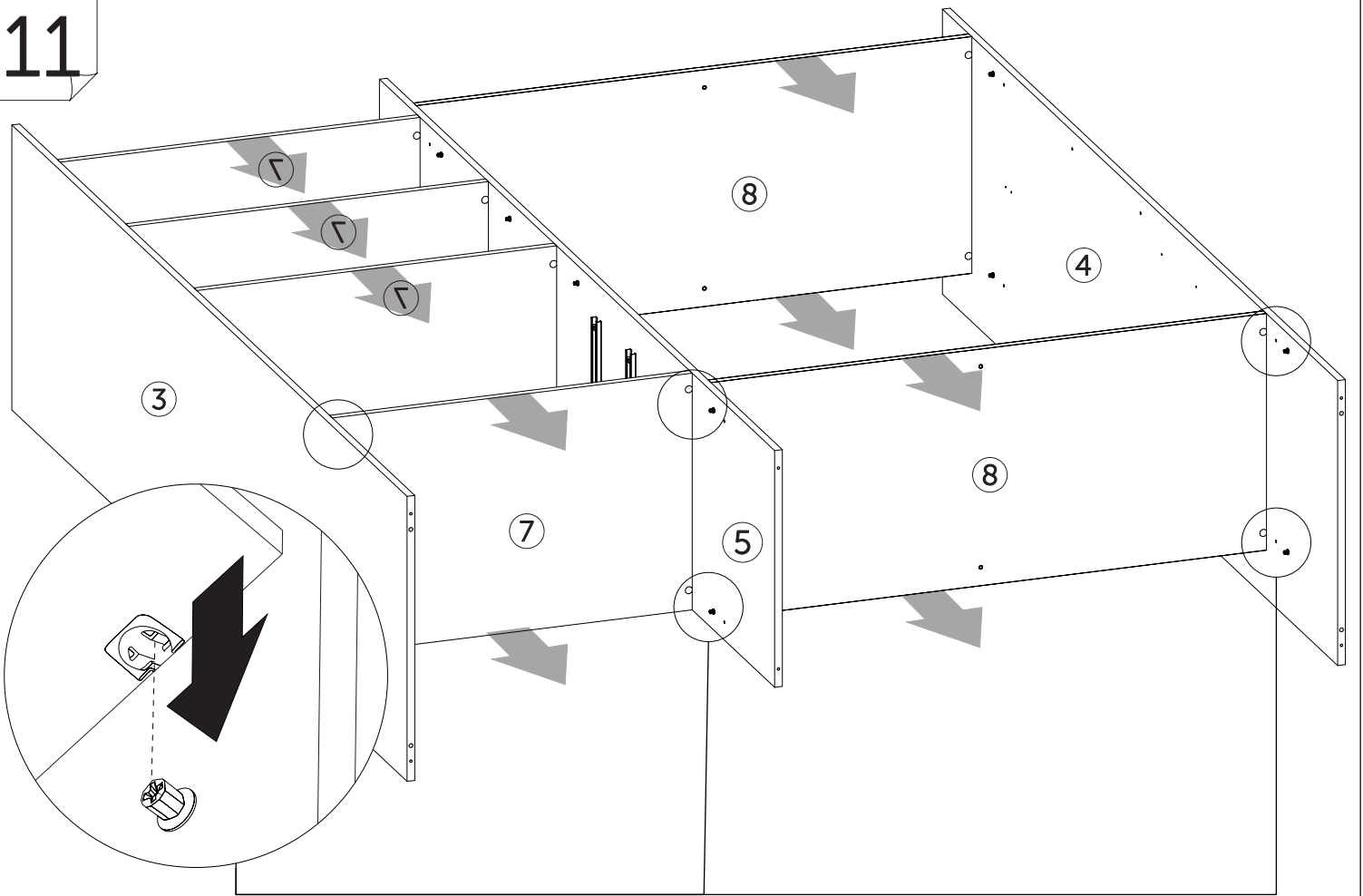
9



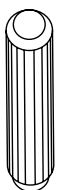
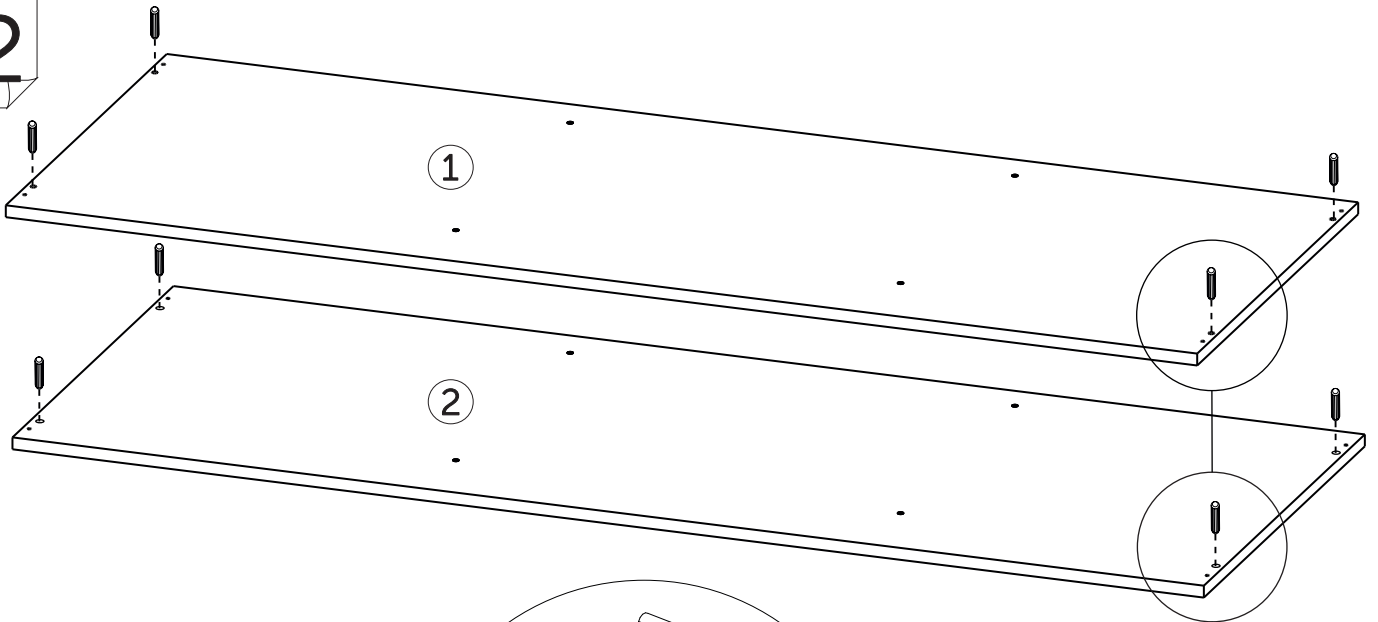
10



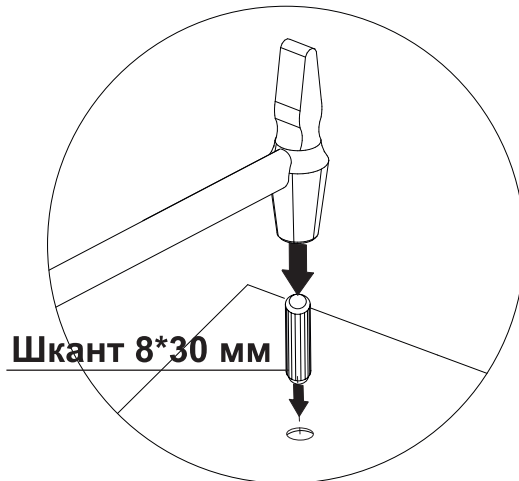
11



12

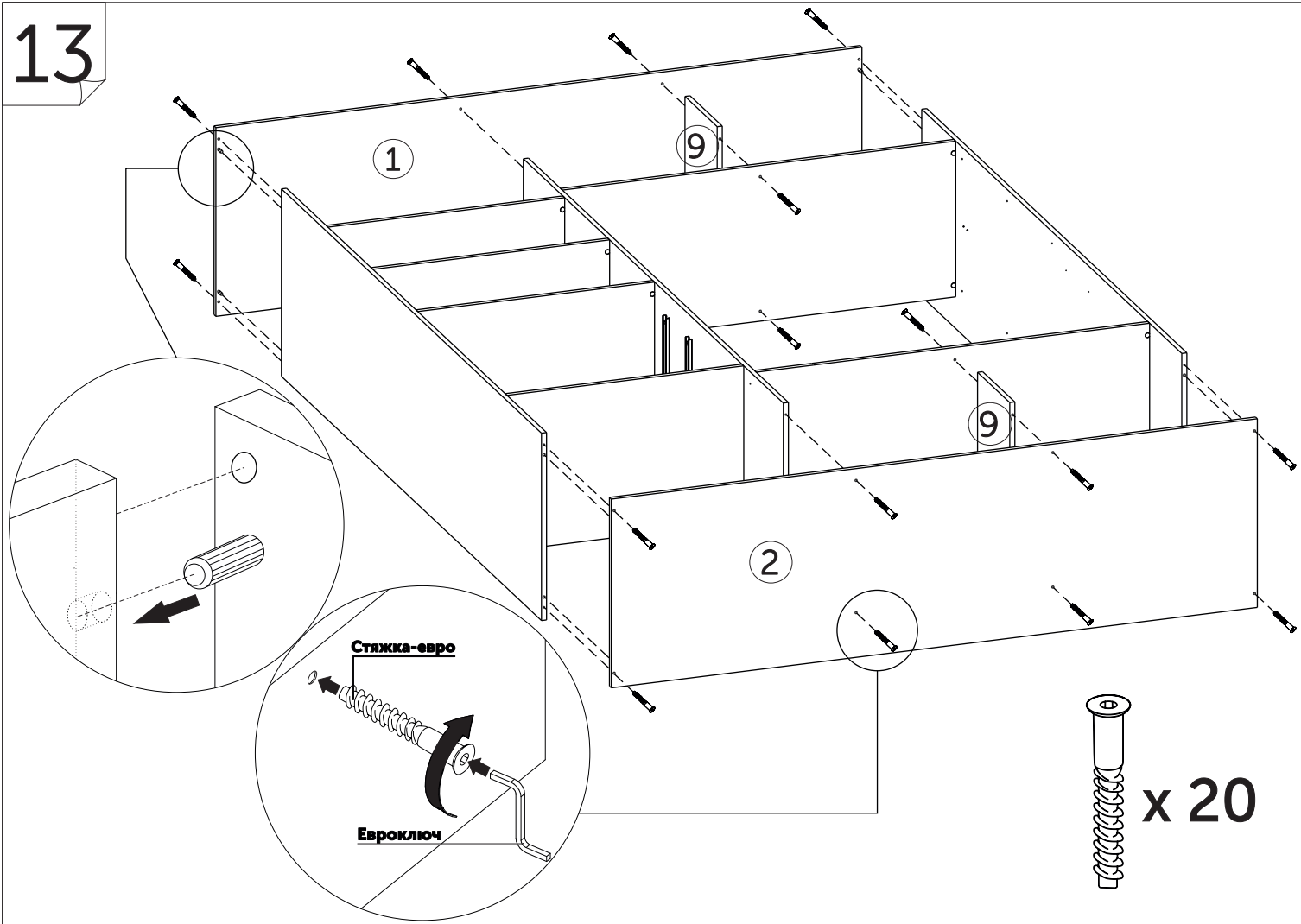


x 8

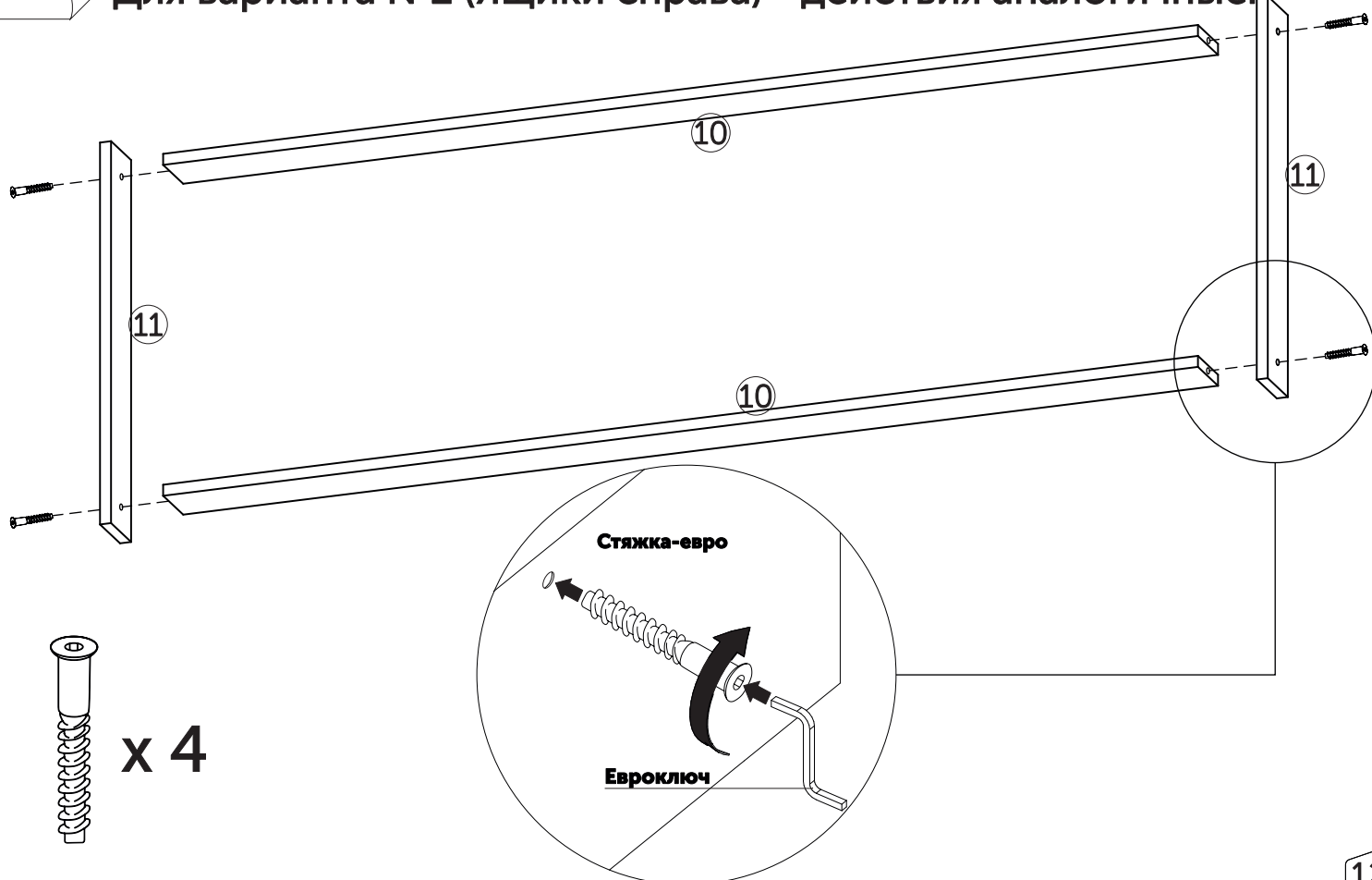


Шкант 8*30 мм

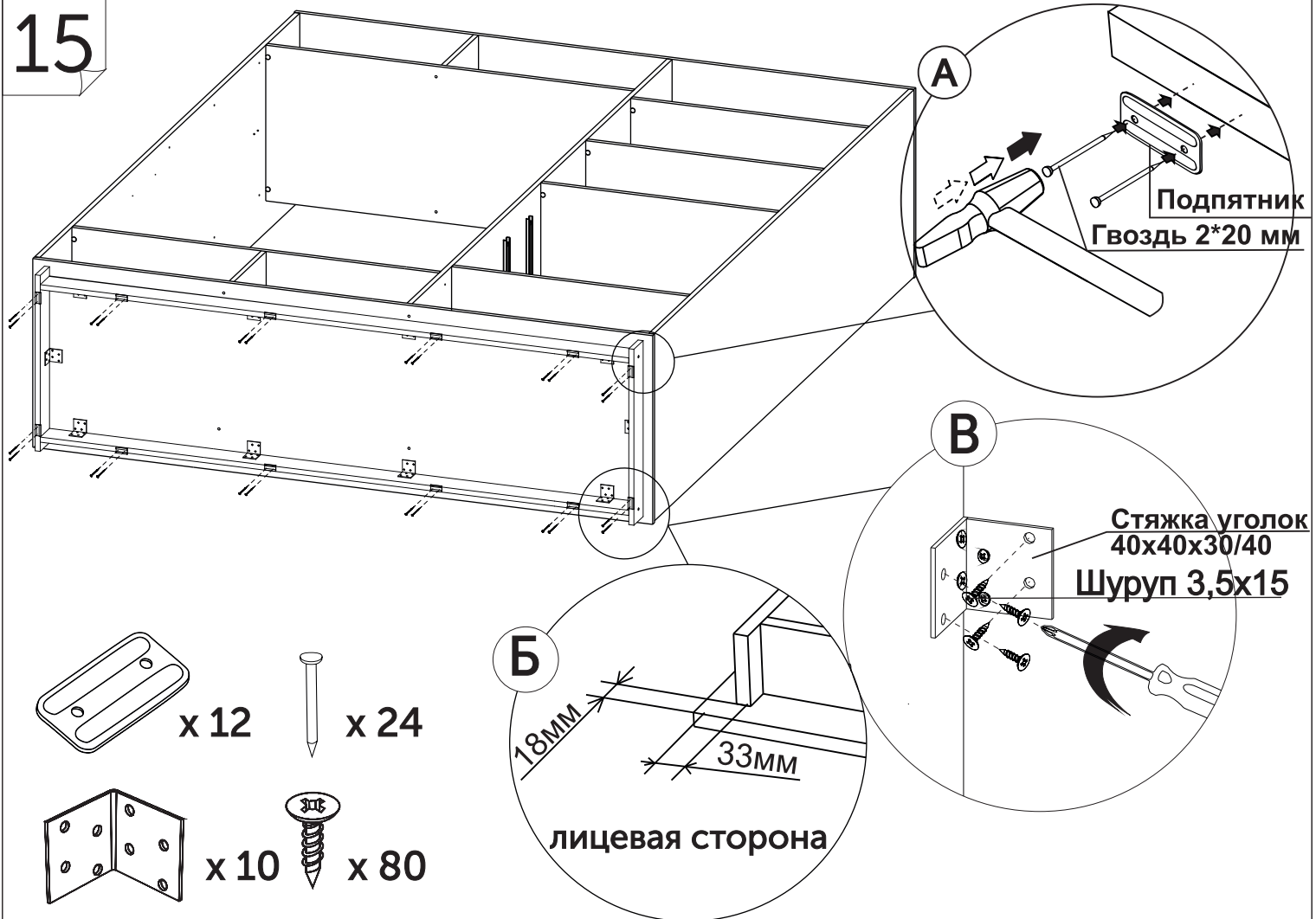
13



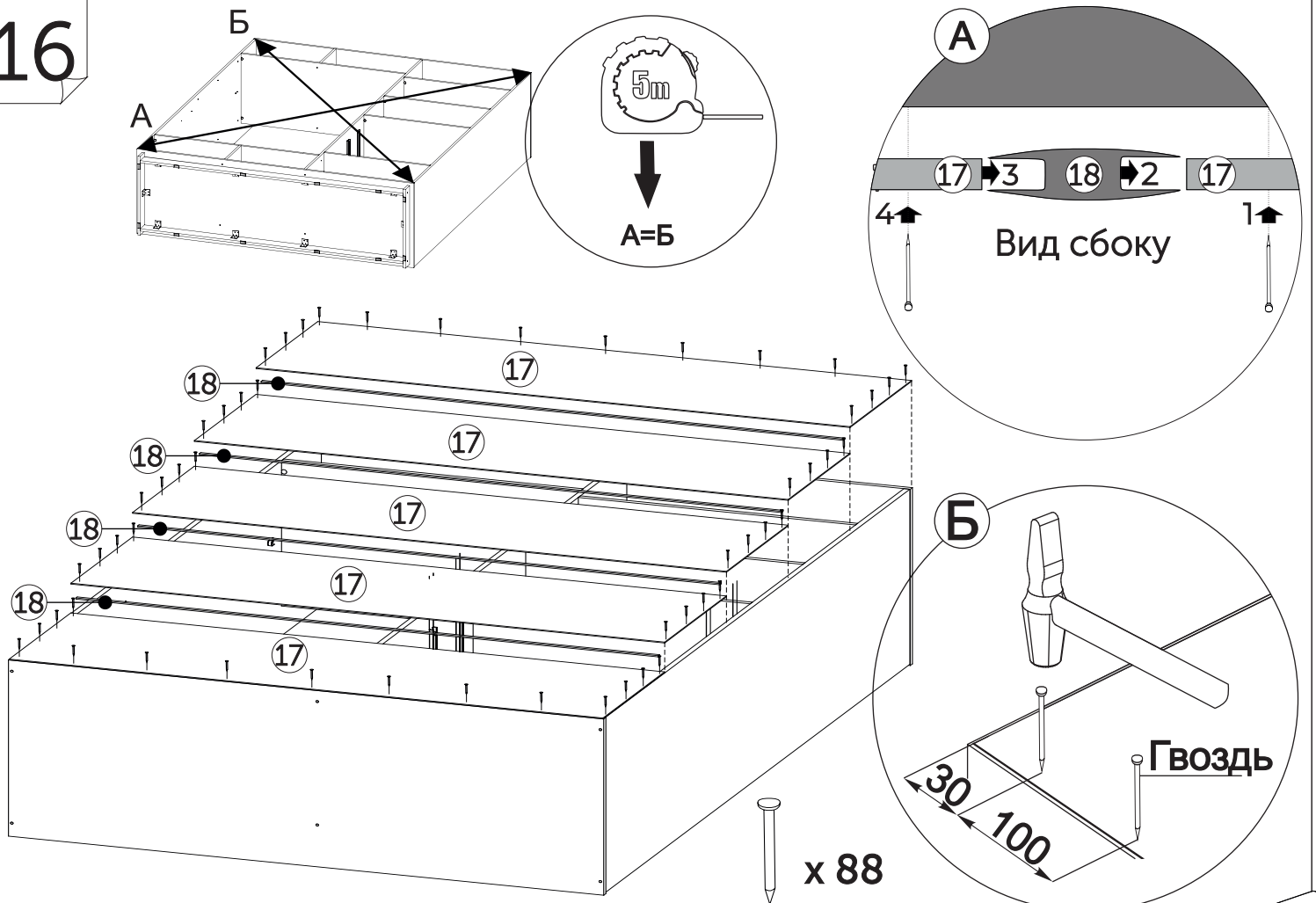
14 Тут и далее показан вариант сборки №1 (Ящики слева).
Для варианта №2 (Ящики справа) - действия аналогичные.



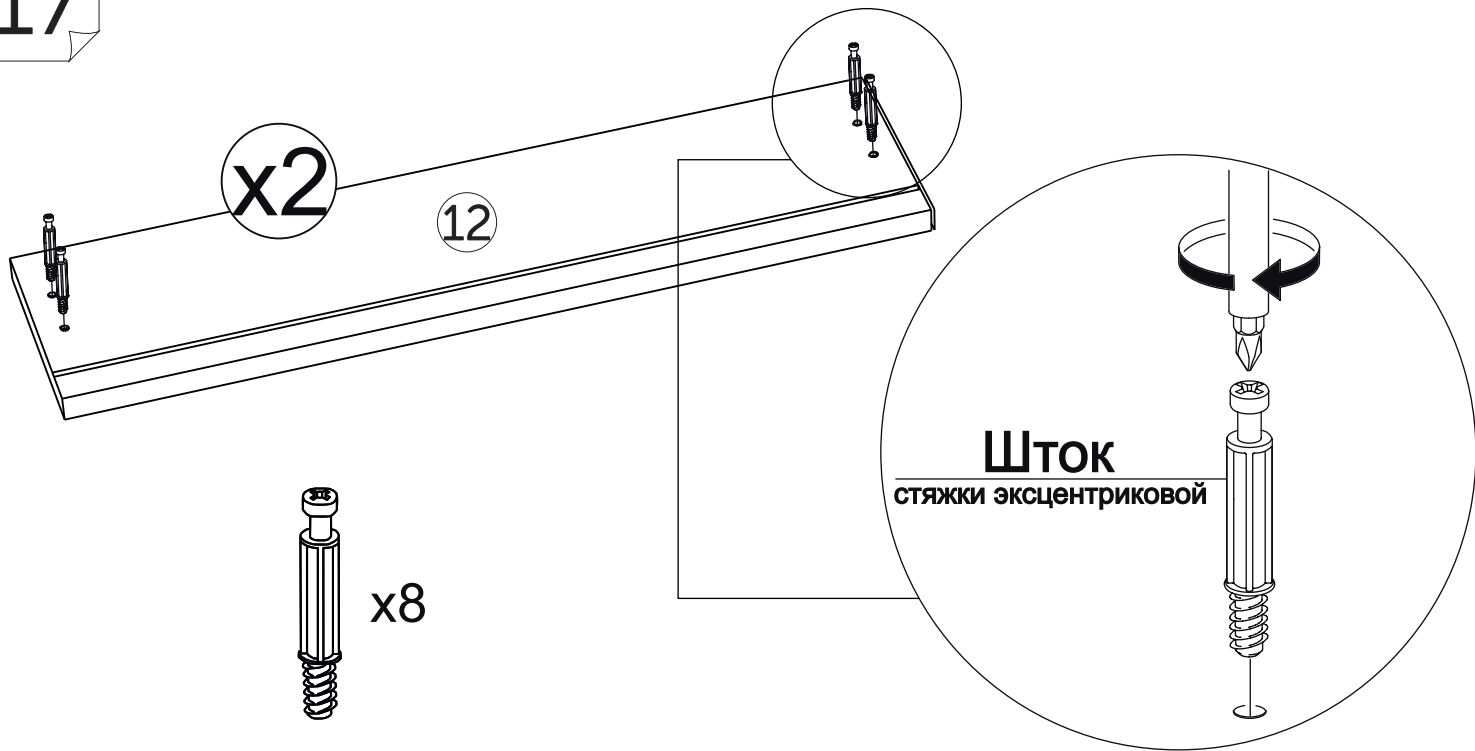
15



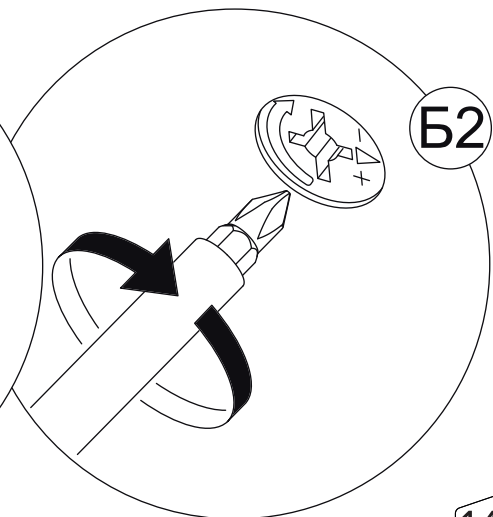
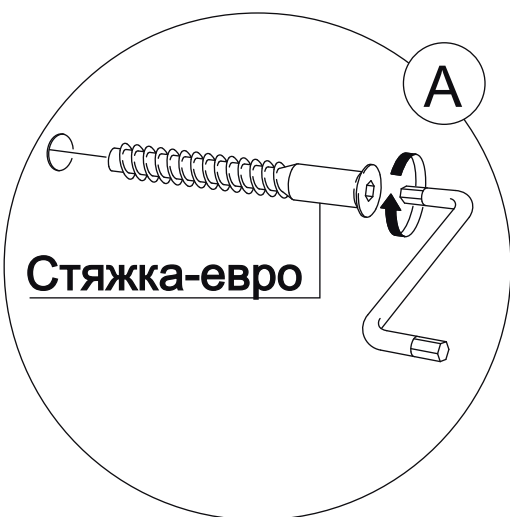
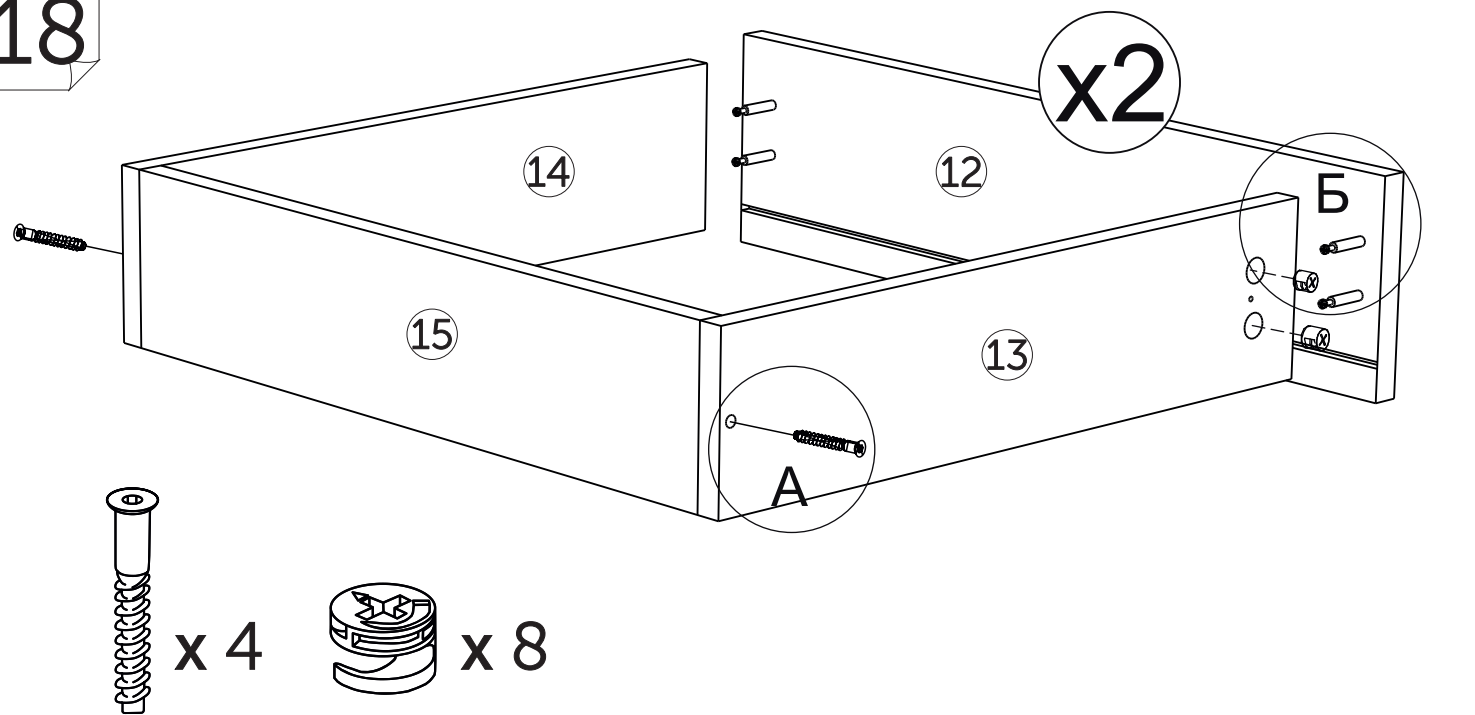
16



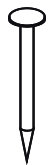
17



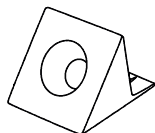
18



19



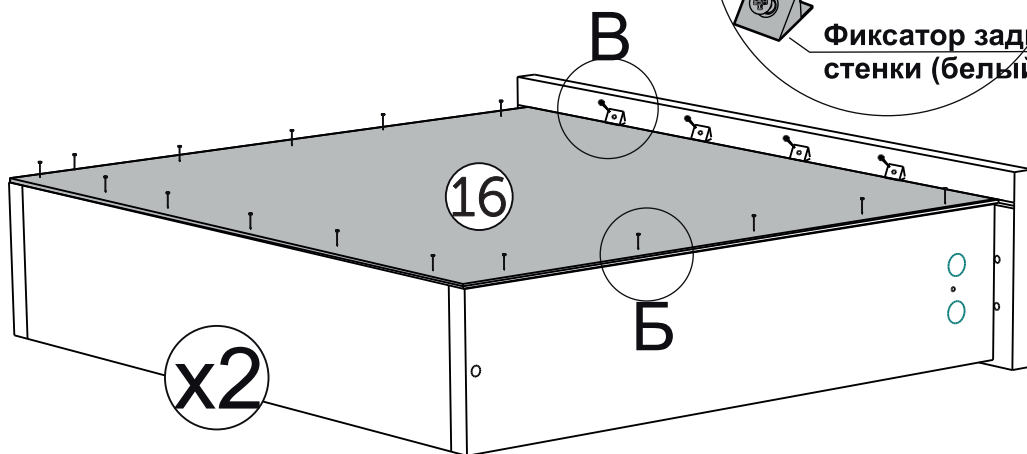
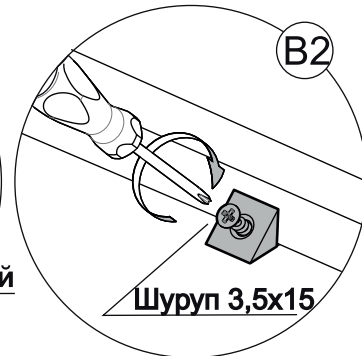
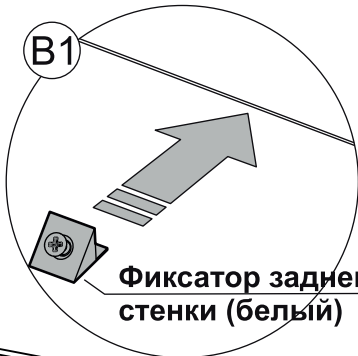
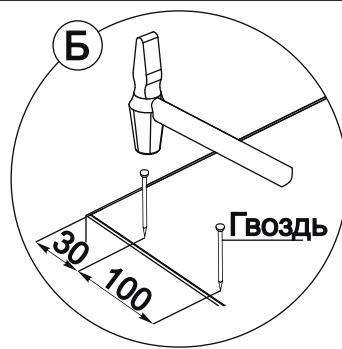
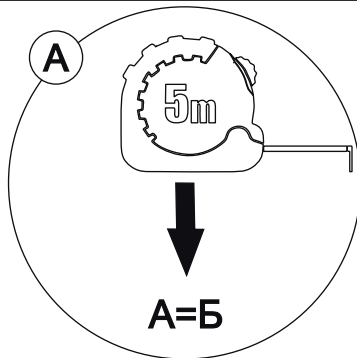
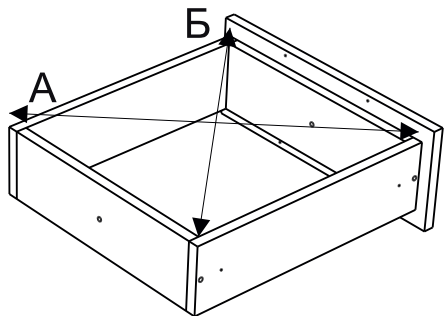
x30



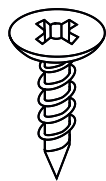
x10



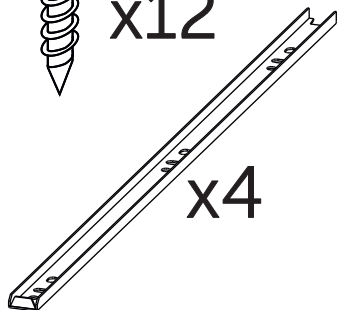
x10



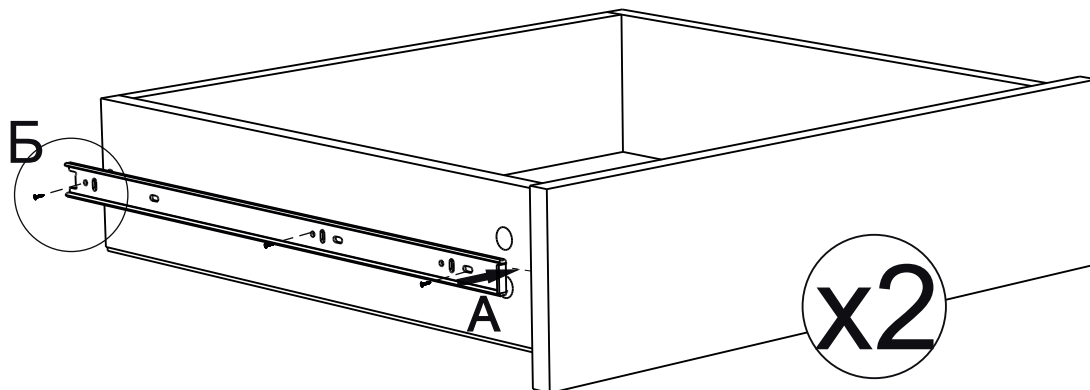
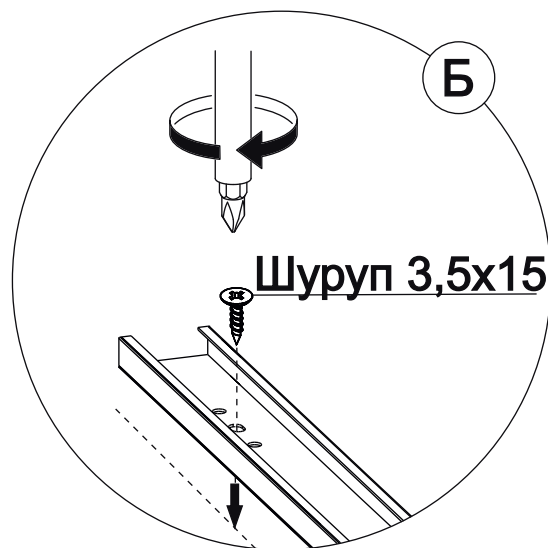
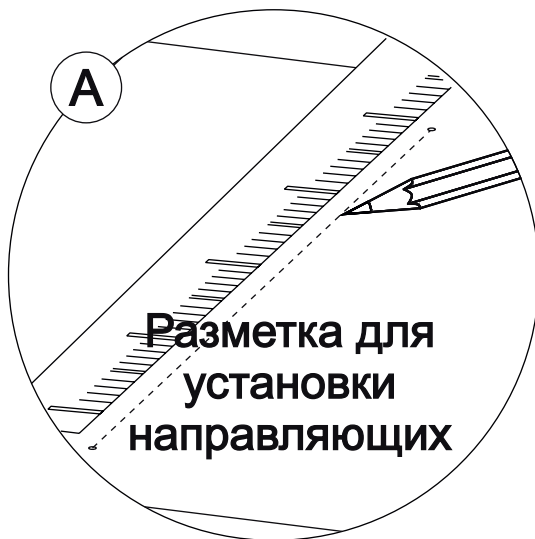
20



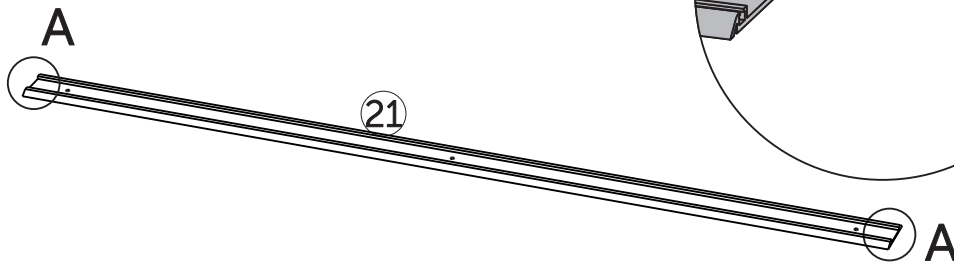
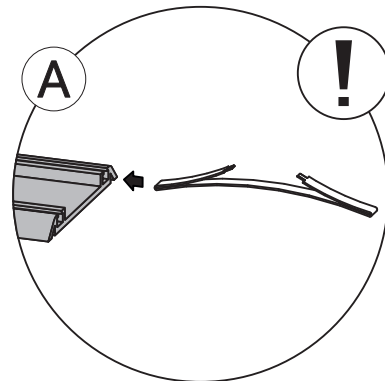
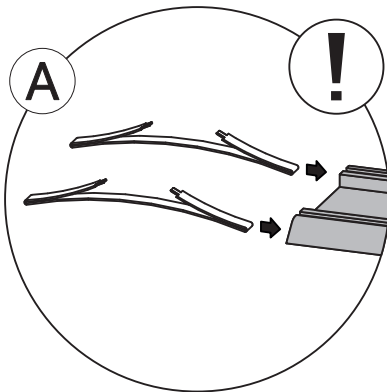
x12



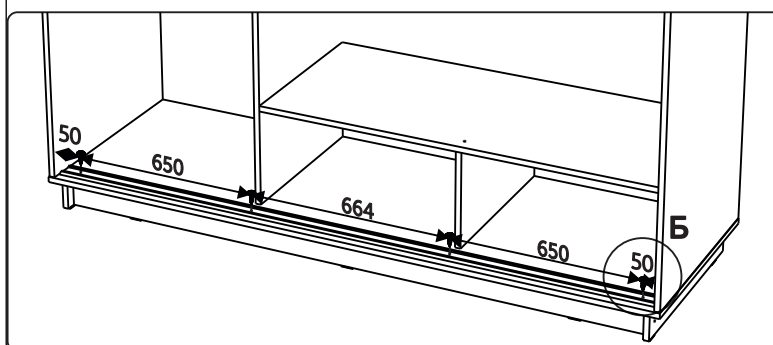
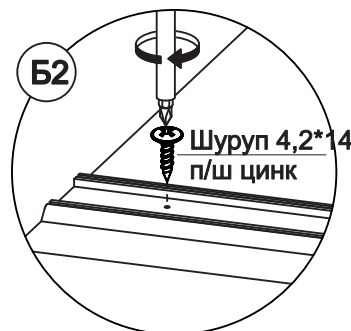
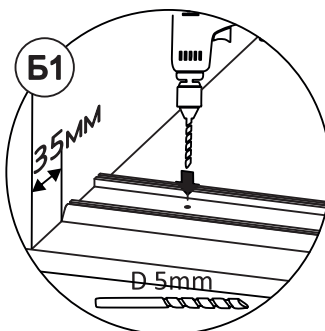
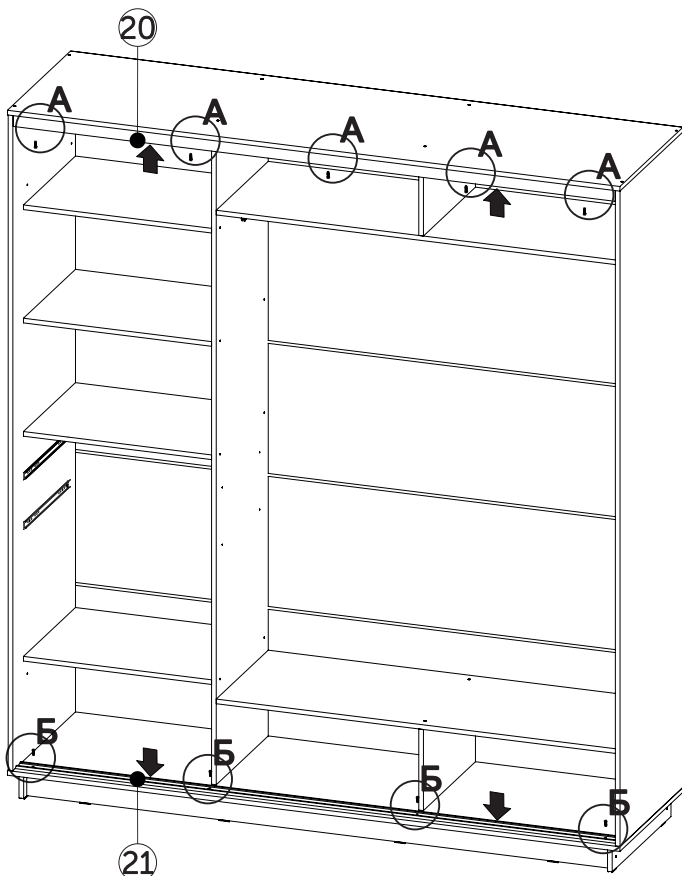
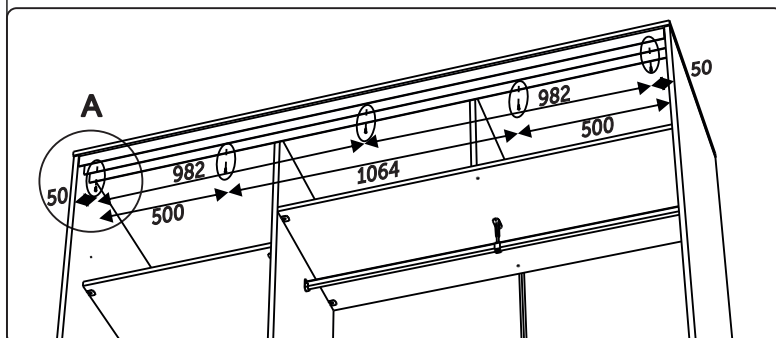
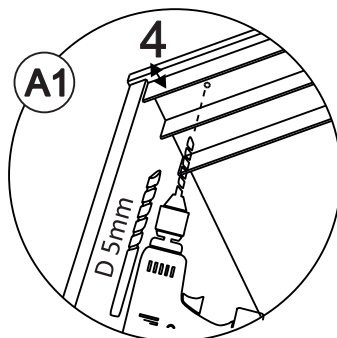
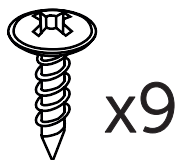
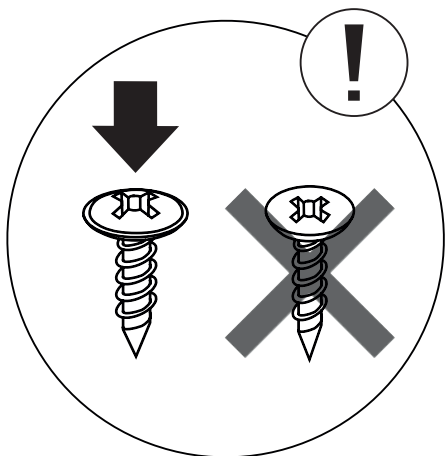
x4

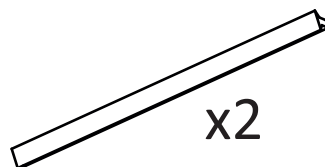
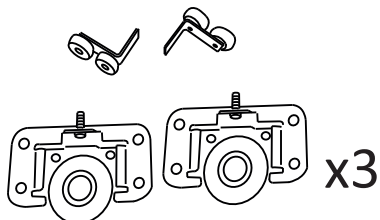
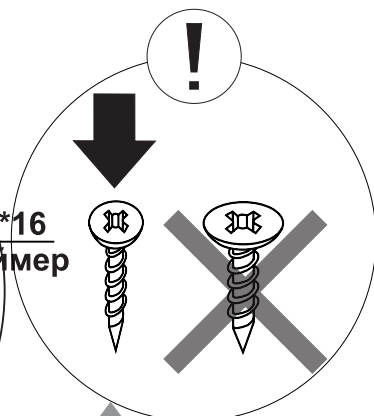
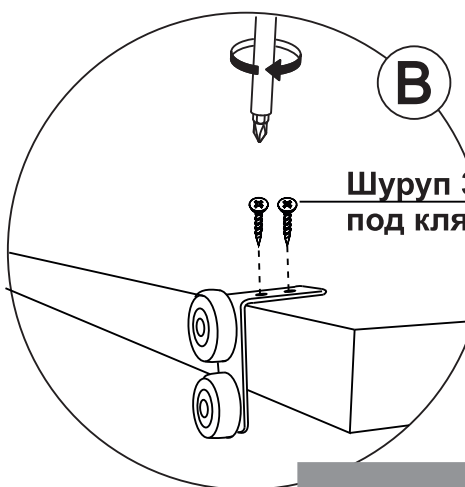
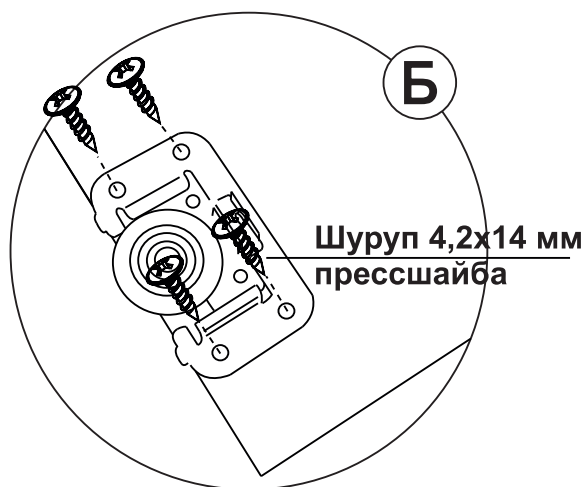
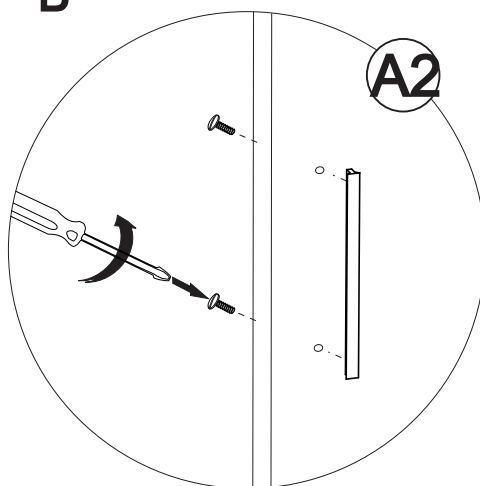
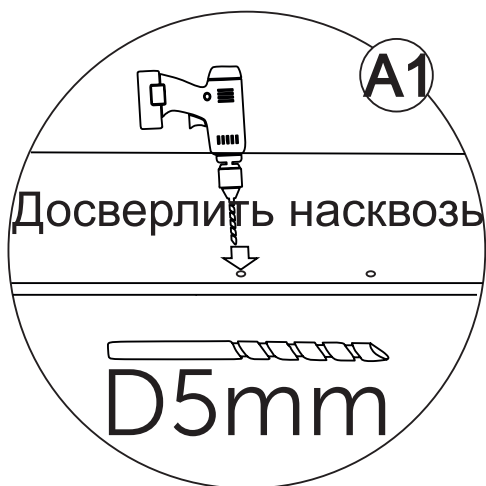
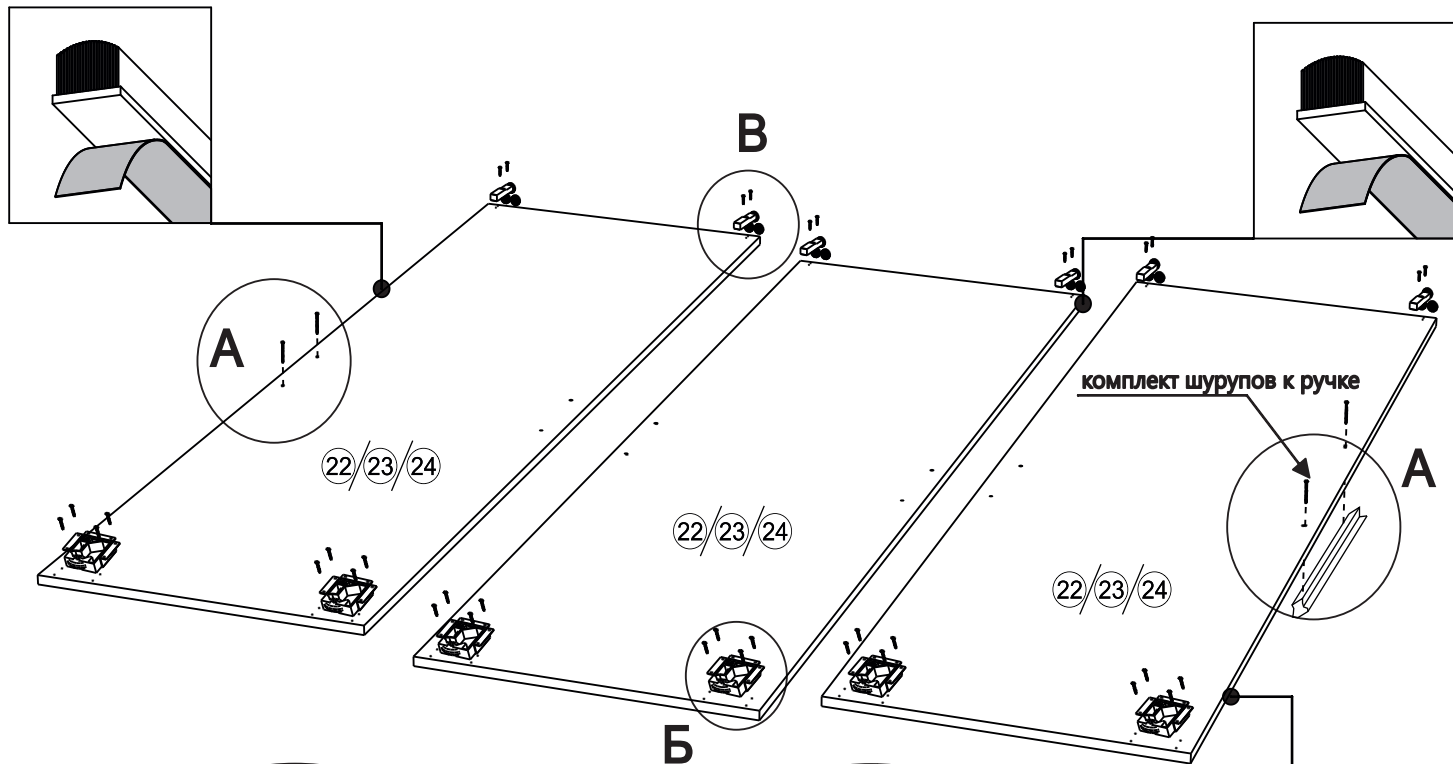


21 x3

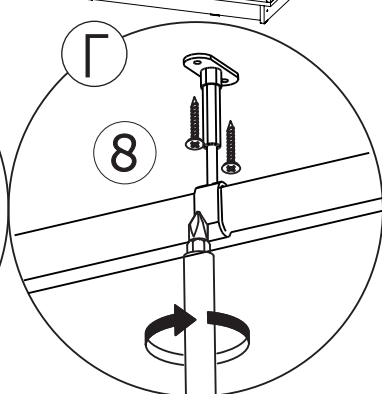
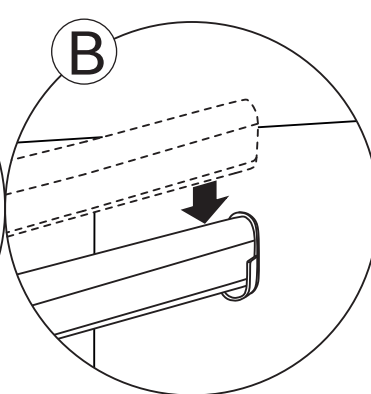
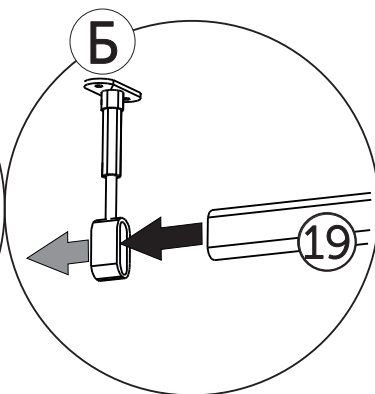
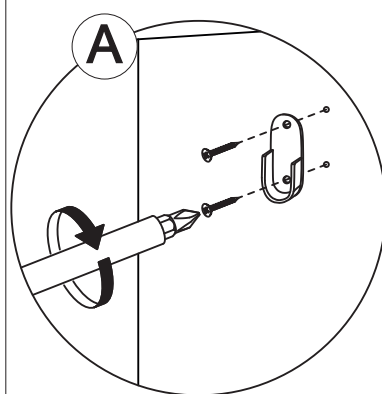
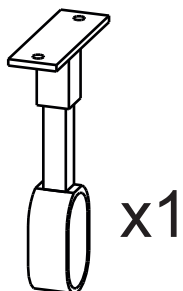
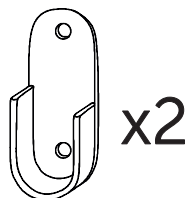
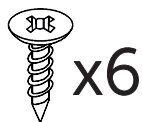
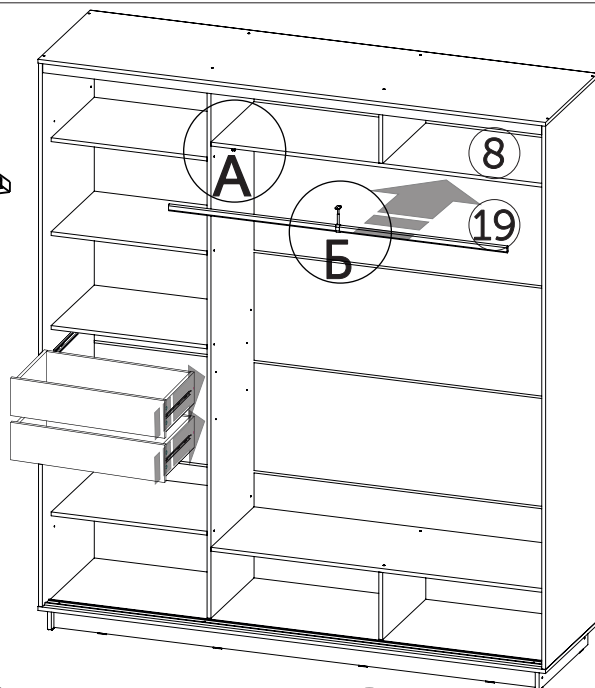
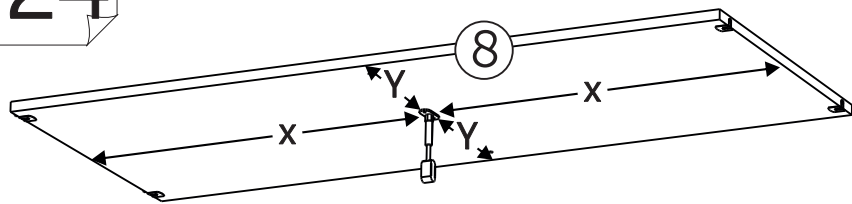


22



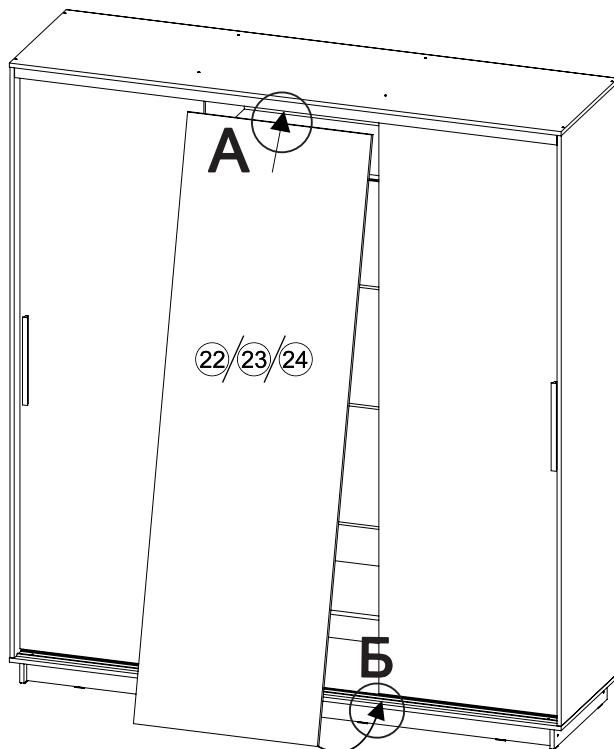
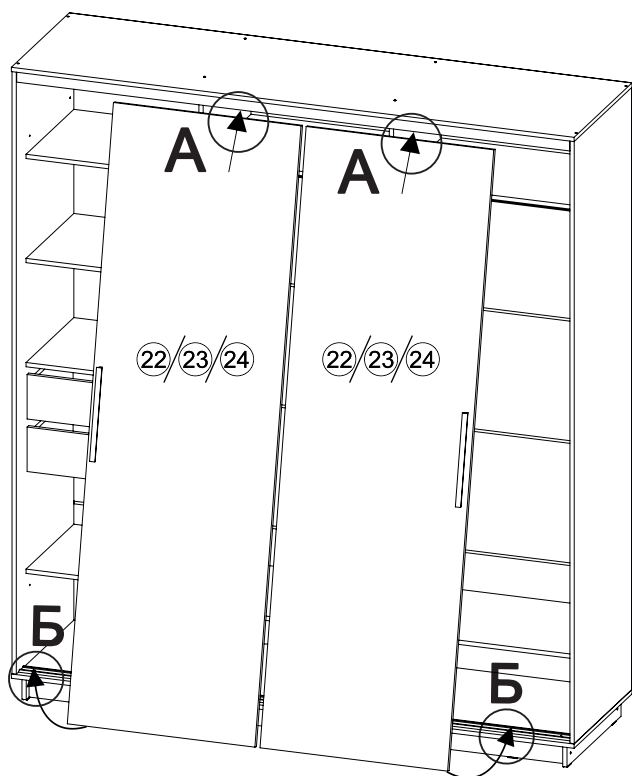


24

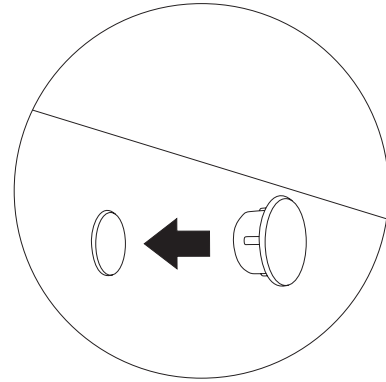
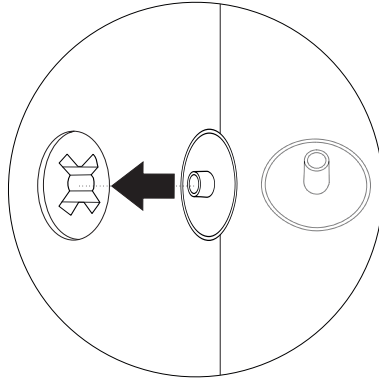
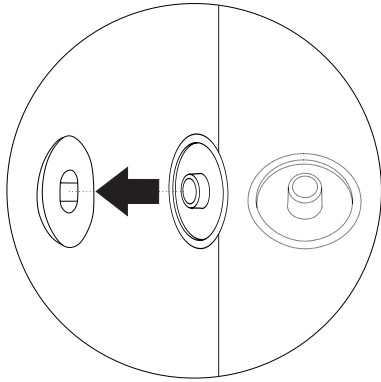


25

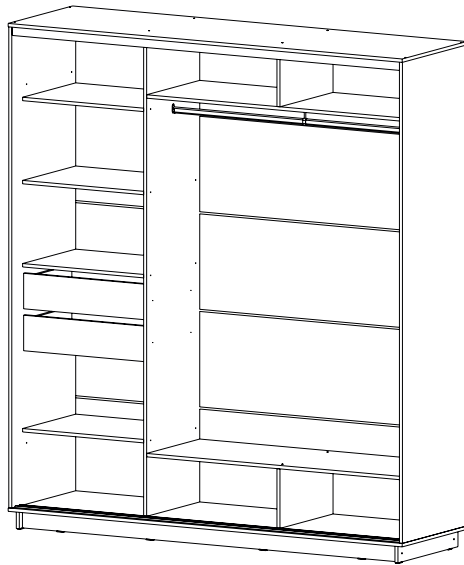
ВНИМАНИЕ! Вначале 1-ая и 3-я створки устанавливаются в дальние пазы направляющих. Затем устанавливается центральная створка без ручки.



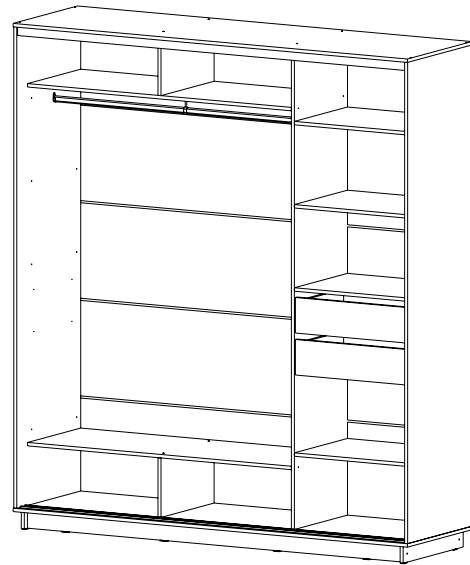
Закрывать заглушками все неиспользованные отверстия
и все виды крепежа.



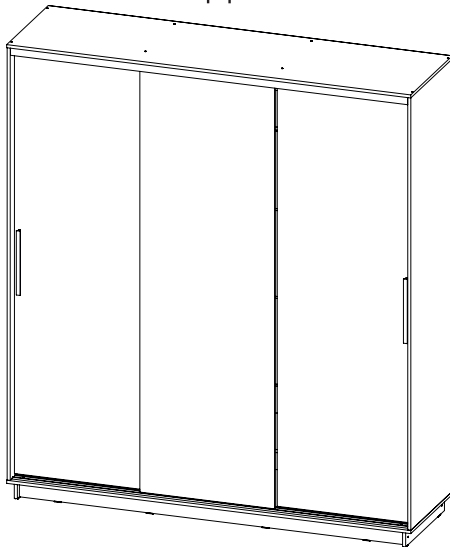
Вариант сборки №1
«Ящики слева»



Вариант сборки №2
«Ящики справа»



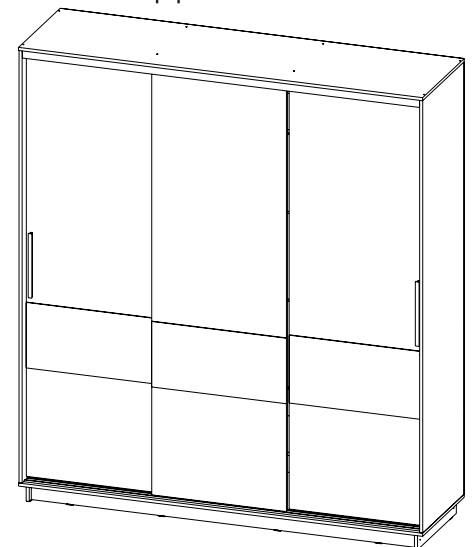
Стоун Шкаф-купе
СТАНДАРТ



Стоун Шкаф-купе
ЗЕРКАЛО



Стоун Шкаф-купе
ДЕКОР



Ваша мебель готова к эксплуатации!
Спасибо, что выбрали «МК Стиль»!



mcstyle.ru