

### Правила хранения, ухода и эксплуатации мебели

Для поддержания надлежащего внешнего вида и долговечности мебели рекомендуется соблюдать следующие правила:

1. Мебель должна храниться и эксплуатироваться в сухих и теплых помещениях имеющих отопление и вентиляцию, при температуре не ниже + 2 С и не выше + 40 С при относительной влажности воздуха 45-70 % (ГОСТ 16371-2014).
2. Следить, чтобы температура приборов или посуды, находящейся в контакте с поверхностью, не превышала + 120 С.
3. Не рекомендуется устанавливать мебель вблизи отопительных приборов и под прямые солнечные лучи.
4. Во избежание набухания щитов не допускать скопление воды на поверхностях

5. Беречь поверхность мебели от механических повреждений.
6. Уход за мебелью и лицевой фурнитурой осуществлять с помощью влажных тканей с применением специально предназначенных для этих целей чистящих и полирующих средств. После чего протирать насухо.
7. Не использовать для чистки средства содержащие абразивные материалы, эфиры и растворители.
8. В процессе эксплуатации мебели возможно ослабление крепежной фурнитуры. При этом необходимо осуществлять «затяжку» всех изделий металлофурнитуры, осуществляющих крепеж и регулировку узлов, обеспечивающих открывание и трансформацию подвижных элементов.
9. В случае перестановки мебели, следует полностью освободить изделие от посторонних предметов, вынуть выдвижные ящики и съемные полки. Во избежание поломки опор перемещать изделие необходимо над уровнем пола.

### Гарантии изготовителя

1. Предприятие - изготовитель гарантирует сохранность качественных показателей мебели, в течение 24 месяцев со дня продажи при условии соблюдения потребителем правил изложенных в данной инструкции.
2. Срок службы 5 лет.
3. За механические повреждения, возникшие при транспортировке, сборке-установке или хранении, предприятие - изготовитель ответственности

В случае приобретения уцененной мебели претензии по качеству и внешнему виду не принимаются.



Декларация соответствия  
№RU Д-РУ.МС45.В.01567



## Гостиная «Сальма»

ИП Пылайкин Владимир Анагольевич, Россия, Пензенская обл., Пензенский р-он, с. Богословка, ул.Полевая, д.9		
ИП Пылайкина Елена Юрьевна, Россия, Пензенская обл., Пензенский р-он, с. Богословка, ул.Полевая, д.12		
Материал: ЛДСП Дата изготовления: 20__год Гарантийный срок эксплуатации 24 мес. Срок службы изделия 5 лет.	Соответствует требованиям ГОСТ 16371-2014; ТР ТС 025/2012; ТО 31-001-0144091143-2017	Код ТН ВЭД ЕАЭС 9403 20 800 9    9403 60 100 9 9403 60 900 9    9403 89 000 0 9403 70 000 6



## ПАСПОРТ ИЗДЕЛИЯ инструкция по сборке и эксплуатации

# Гостиная «Сальма»

Габариты: Ш2500/Г483/В2120



Произведено: МК «ЗАРОН»

- ИП Пылайкин Владимир Анагольевич, Россия, Пензенская обл., Пензенский р-он, с. Богословка, ул.Полевая, д.9  
 ИП Пылайкина Елена Юрьевна, Россия, Пензенская обл., Пензенский р-он, с. Богословка, ул.Полевая, д.12

E-mail: zaron-mebel@mail.ru

Сайт: www.zaron-mebel.ru

## Гостиная «Сальма»

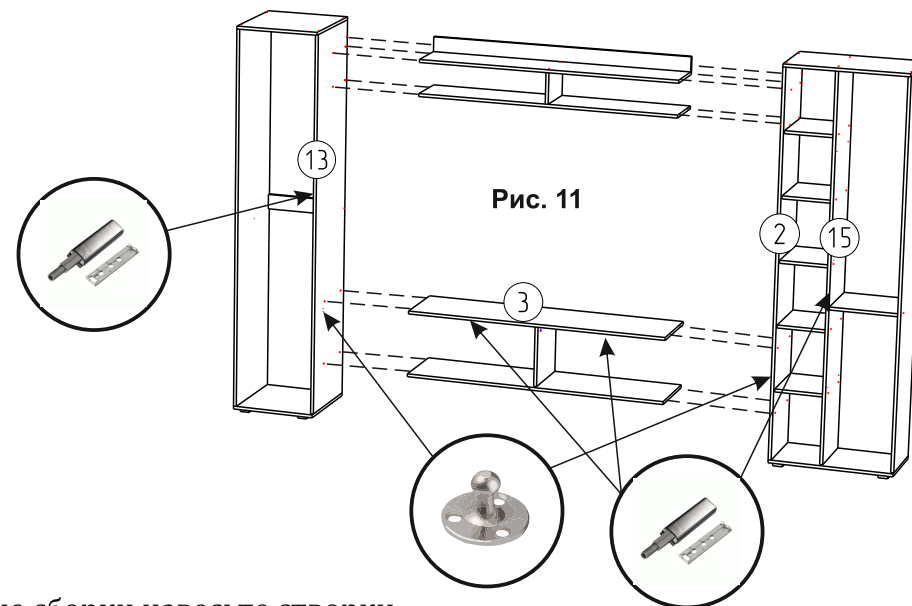
Перед началом сборки необходимо ознакомиться с инструкцией и проверить комплектность деталей и крепежной фурнитуры.

**Производитель рекомендует проводить сборку с помощью специалиста, т. к. неправильная сборка может привести к нежелательным последствиям.**

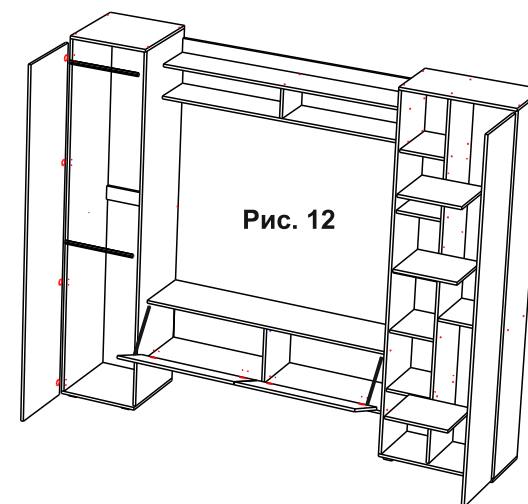
### Список комплектуемой фурнитуры

Наименование материала	Ед. изм.	Расчетное количество
Газлифт 60 Секретерный	шт	2
Гвоздь 2x20	шт	147
Евровинт	шт	72
Заглушка евровинта Белый	шт	21
Заглушка евровинта Вотан	шт	40
Заглушка эксцентриковая Вотан	шт	2
Магнитный отталкиватель (22259)	шт	4
Опора "подиум" ОСК-20к	шт	8
Петля 4-х шарн. внутр.	шт	8
Петля 4-х шарн. накл.	шт	4
Полкодержатель мет.	шт	12
Скалка (метал.) (413 мм)	м	2
Скалкодержатель мет.	шт	4
Шуруп 4x16	шт	64
Шуруп 4x30	шт	32
Эксцентриковая стяжка	шт	2

Теперь соедините между собой собранные модули при помощи евровинтов. Также к бокам шкафа и пенала (дет. № 2 и 13) приверните планку крепления газ-лифта № 1. А также к (дет. № 3; 13 и 15) приверните механизм открывания дверей при помощи нажатия (Push To Open) для ЛДСП шурупами 4x16. (См .Рис. 11)



В конце сборки навесьте створки. Приверните скалкодержатели и вставьте в них скалку. Поставьте полку на полкодержатели. Поставьте газ-лифты. (См .Рис. 12)



Соедините между собой (дет. № 1; 9; 10; 11 и 13) при помощи евровинтов. (См .Рис. 5)

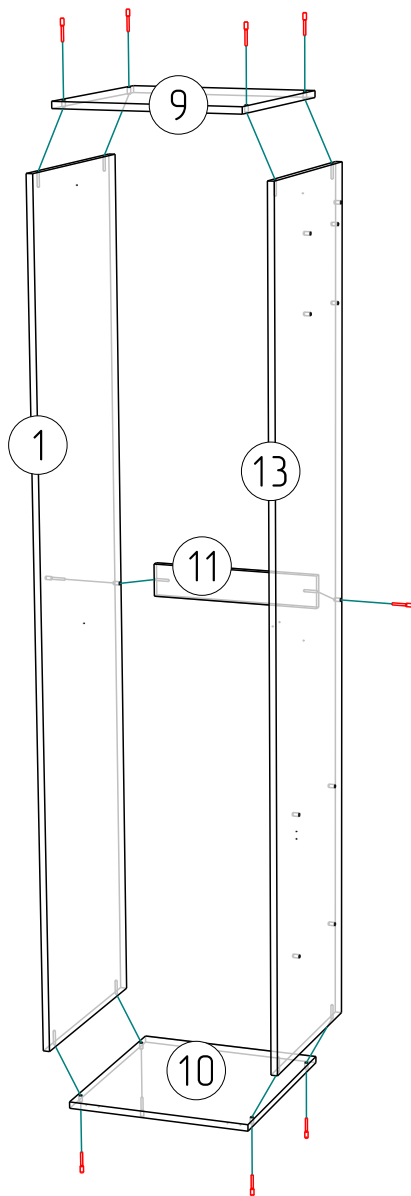


Рис. 5

Аналогичным образом соедините между собой (дет. № 2; 7; 14; 15; 19 и 20) при помощи евровинтов. (См .Рис. 6)

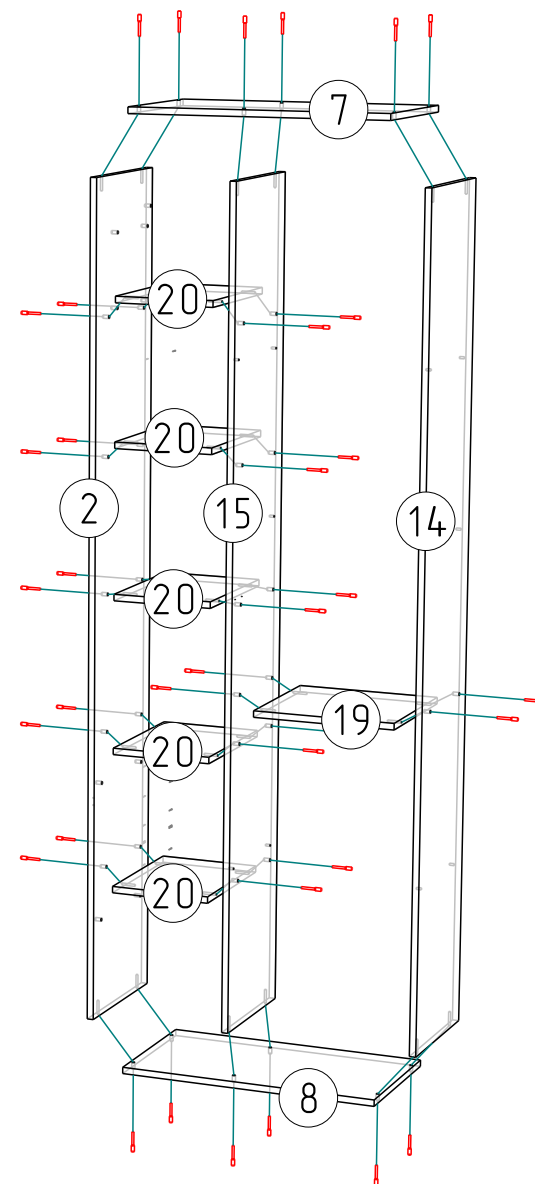
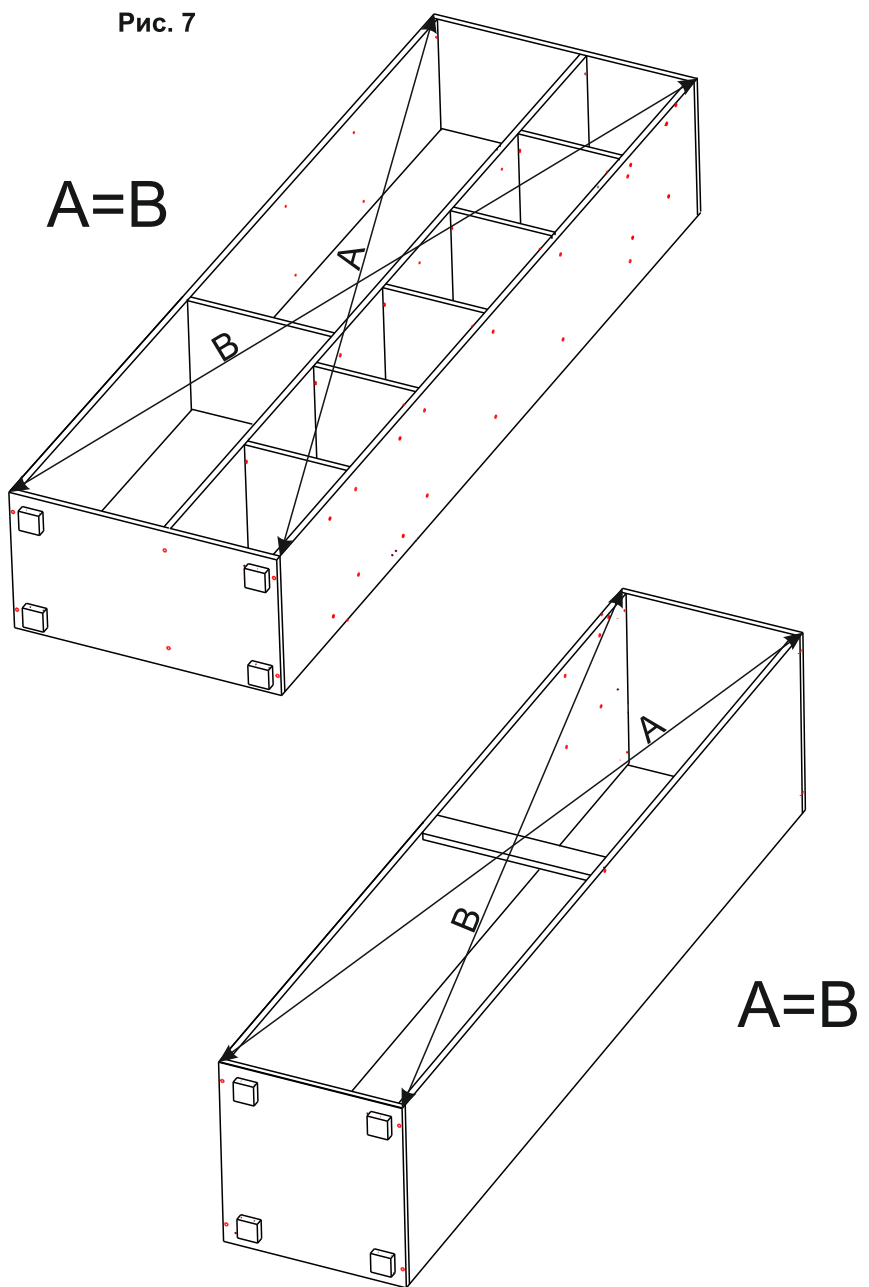
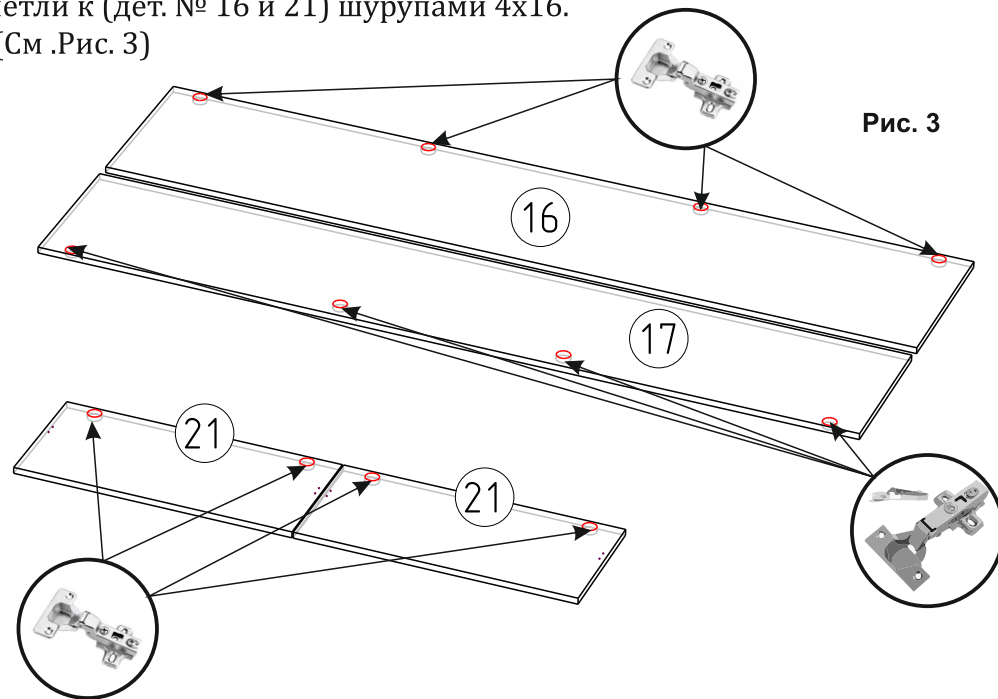


Рис. 6

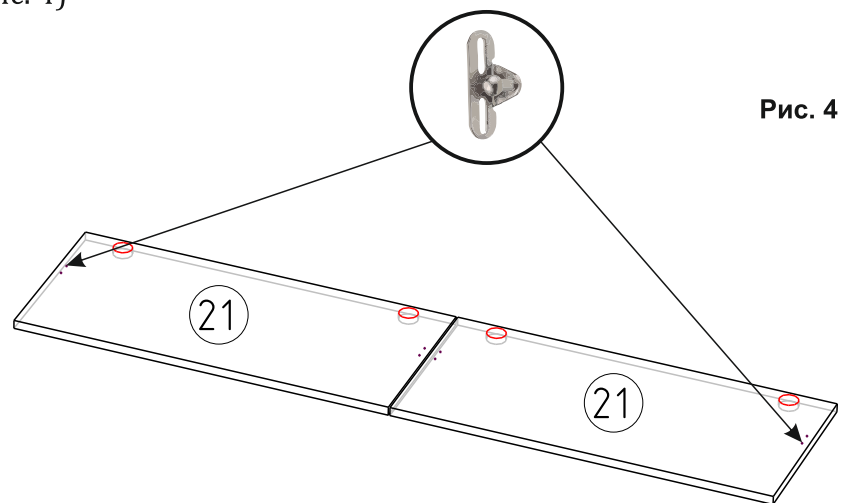
Переверните собранные пенал и шкаф и замерьте диагональ. Размеры должны совпадать. (См .Рис. 7)



Приверните **накладные** петли к (дет. 17). Приверните **вкладные** петли к (дет. № 16 и 21) шурупами 4x16. (См .Рис. 3)



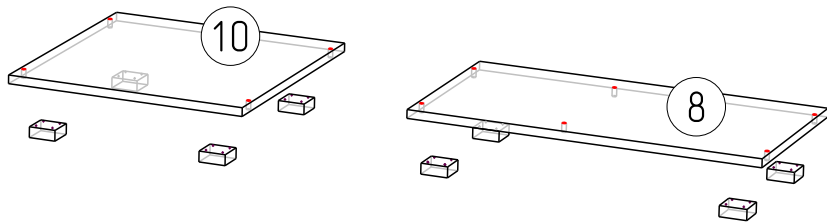
Так же приверните планку крепления газ - лифта № 2 к (дет. № 21). (См. рис. 4)



**В первую очередь установите фурнитуру.**

К (дет. № 7 и 10) приверните опоры шурупами 4x30. (См .Рис. 1)

Рис. 1



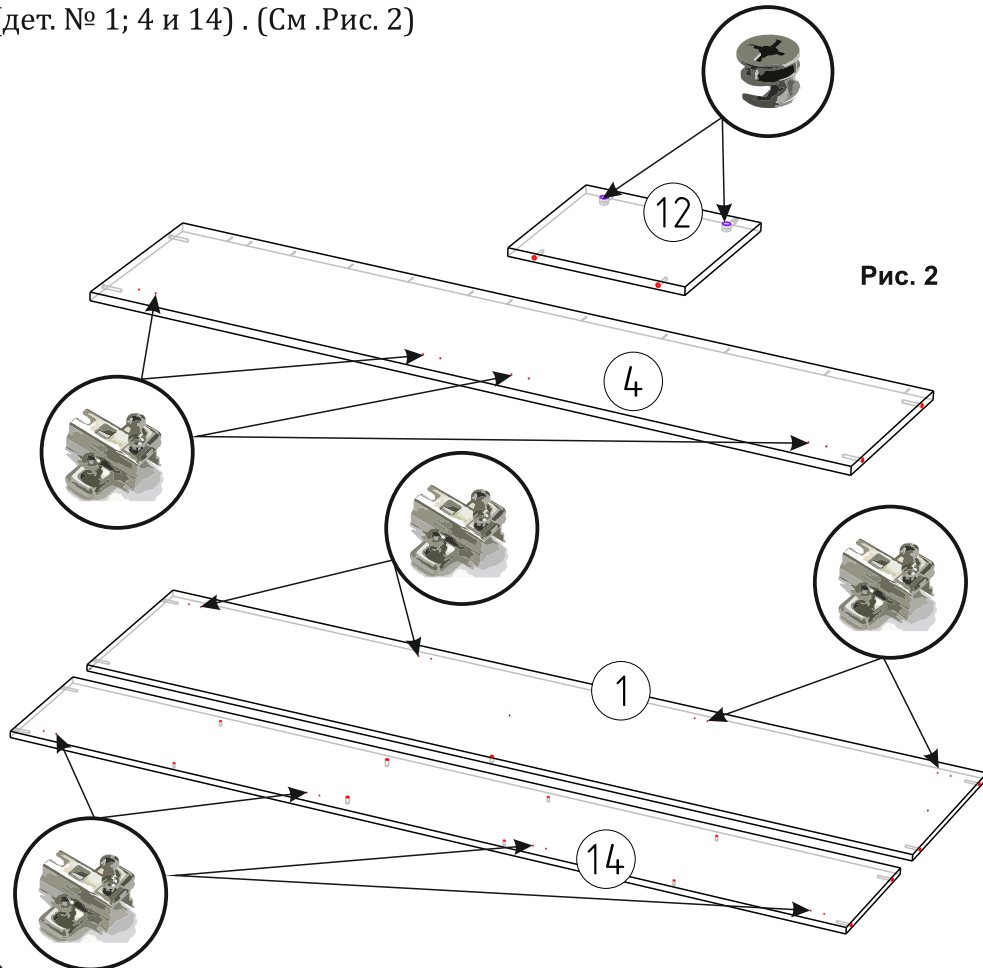
Далее вставьте эксцентрик в отверстия на (дет. № 12)

Приверните ответные планки петель к

(дет. № 1; 4 и 14) . (См .Рис. 2)



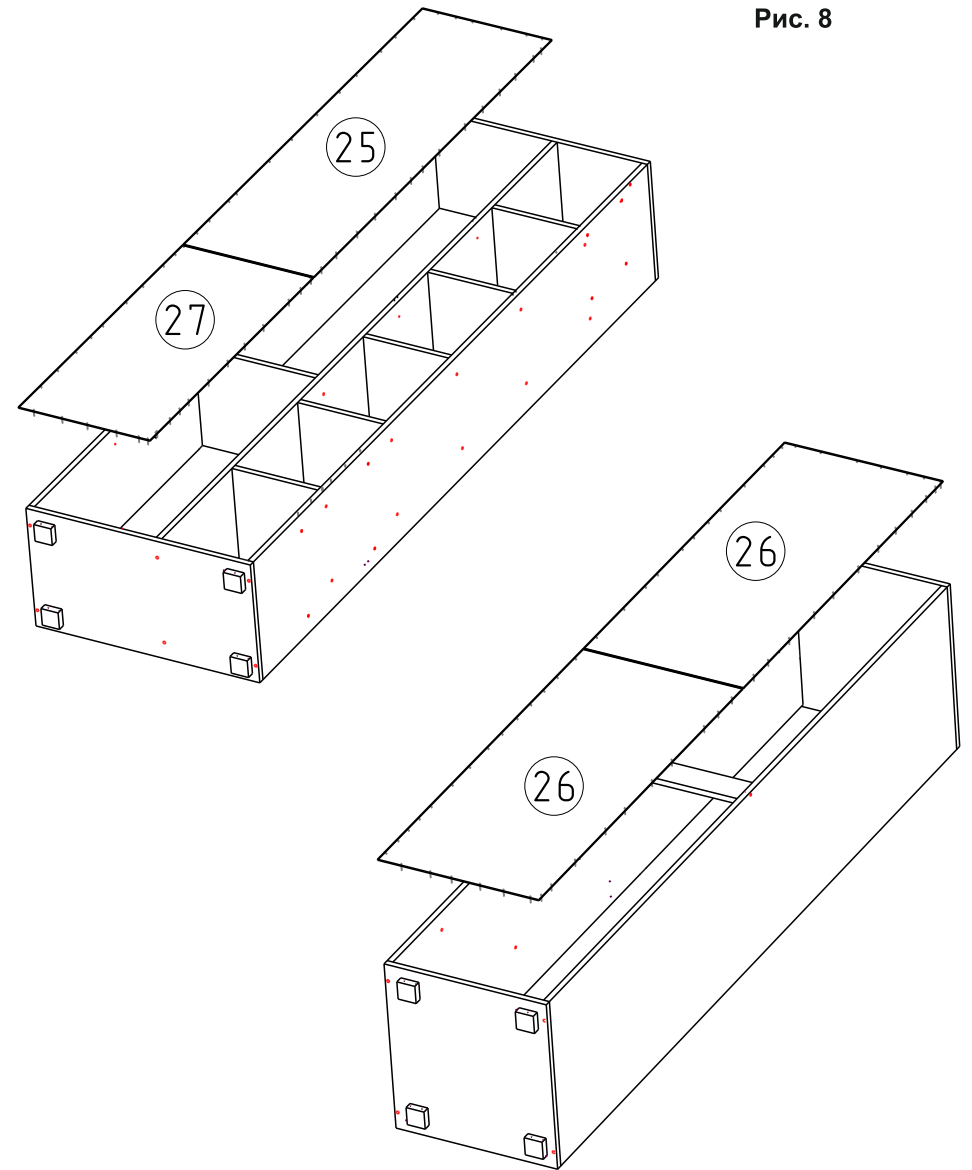
Рис. 2



После аккуратно прибейте заднюю стенку

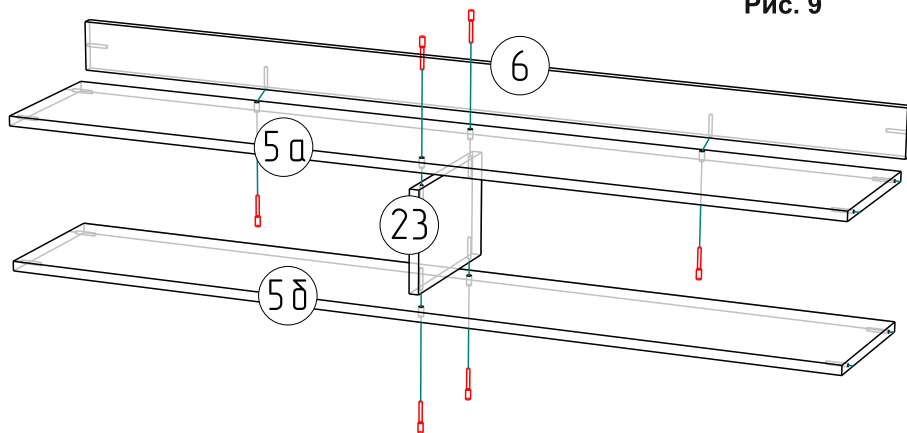
ЛДВП (дет. № 25; 26 и 27 ) гвоздями 2x20 с шагом 10 см. (См .Рис. 8)

Рис. 8



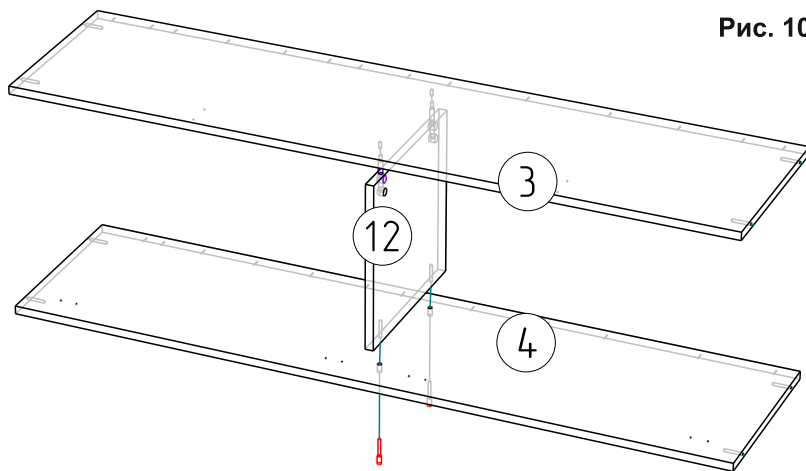
Соедините между собой (дет. № 5а; 5б; 6 и 12) при помощи евровинтов.  
(См .Рис. 9)

Рис. 9



Затем соедините между собой (дет. № 3; 4 и 12) при помощи евровинтов и эксцентриковой стяжки. (См .Рис. 10)

Рис. 10



## Детализировка изделия

ЛДСП Дуб Крафт Золотой				
№ детали	Наименование	Длина	Ширина	Кол-во
1	Боковина	2068	480	1
2	Боковина_3	2068	355	1
3	Вязка_2	1400	355	1
4	Вязка_3	1400	355	1
(5а,б)	Вязка_5	1400	250	2
6	Планка	1400	80	1
7	Крышка_3	650	355	1
8	Крышка_4	650	355	1
9	Крышка	450	480	1
10	Крышка_2	450	480	1
11	Вязка	418	80	1
12	Стойка	329	332	1

ЛДСП Дуб Крафт Светлый				
№ детали	Наименование	Длина	Ширина	Кол-во
13	Боковина_2	2068	460	1
14	Боковина_5	2068	337	1
15	Боковина_4	2068	337	1
16	Фасад	2060	428	1
17	Фасад_3	2060	378	1
18	Полка не сверлится_2	353	329	3
19	Вязка	353	329	1
20	Вязка_4	249	333	1
21	Фасад_2	322	695	2
22	Вязка_6	249	333	5
23	Стойка_2	167	249	1

ЛДВП Белый				
№ детали	Наименование	Длина	Ширина	Кол-во
24	ЛДВП Белый_3	1415	357	1
25	ЛДВП Белый_4	1252	381	1
26	ЛДВП Белый_2	1047	446	2
27	ЛДВП Белый_5	842	381	1

**Необходимый инструмент для сборки:**  
Отвертка фигурная, молоток, рулетка,  
шестигранный ключ №4.