

№	деталь	размер	Кол-во
1	Боковина	1784*480	2
2	Боковина	1238*480	1
3	Крышка	804*500	1
4	Цоколь	100*768	2
5	Планка	55*376	2
6	Планка	60*768	2
7	Ящик бок	120*400	4
8	Ящик	120*710	2
9	Вязка	376*480	3
10	Вязка	768*480	1
11	Фасад	1226*396	2
12	Фасад	167*796	2
13	ХДФ	1710*395	2
14	ХДФ	740*405	2

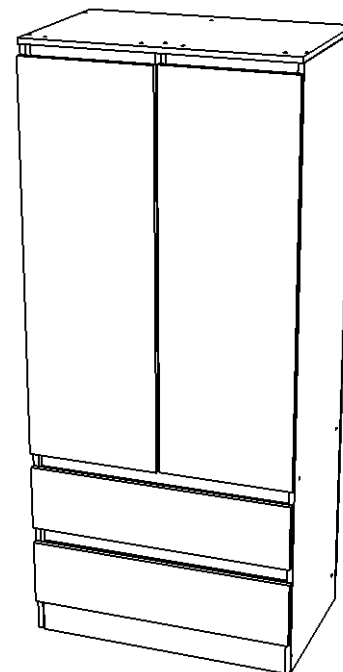


МЕБЕЛЬНАЯ ФАБРИКА

[www.ориноко-мебель.рф](http://www.ориноко-мебель.рф)

## Шкаф универсальный «МАЛЬМ»

800\*1800\*500

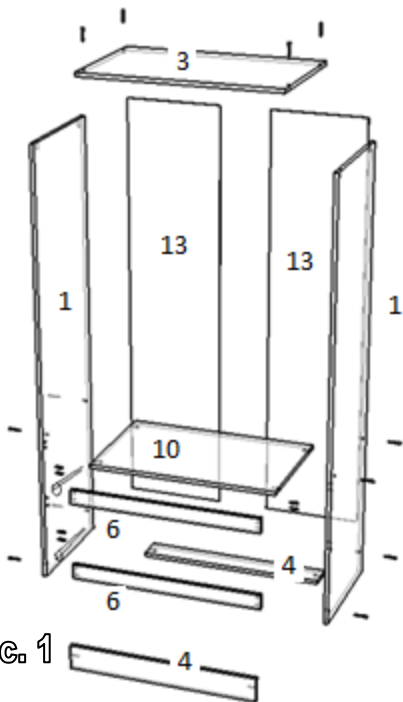


Фурнитура		
1	Направляющие 400 роликовые	2 шт.
2	Петля накладная	4 шт.
3	Эксцентрик	8 компл.
4	Евровинт	32 шт.
5	Заглушка	20 шт.
6	Ключ	1 шт.
7	Гвозди	120 шт.
8	Шуруп 3,5*16	56 шт.
9	Шуруп 4*45	8 шт.
10	Подпятник	4 шт.
11	Шкант 8*30	8 шт.
12	Скалка овал 371 мм	1 шт.
13	Скалкодержатель	2 шт.

**Качество мебели зависит от качества сборки.  
Рекомендуем доверять сборку специалистам.**

## Общие положения

- Прежде чем начать сборку изделия, внимательно изучите настоящую инструкцию.
- Сборку изделия необходимо проводить согласно схемы сборки, указанных на рисунках, проверить комплектацию фурнитуры.
- Изделия следует собирать на ровном полу, покрытом тканью или бумагой, для работы необходимо иметь молоток, деревянный брусок, обёрнутый тканью, отвёртки (плоскую и крестовидную) угольник на 90 градусов, рулетку.
- Перед началом сборки ознакомьтесь с назначением каждой детали по рисункам.
- Все изделия набора выполнены из щитовых деталей: стенок горизонтальных, стенок вертикальных, дверей и полок
- Изделия собирают по схеме:
  - сборка каркаса из горизонтальных (крышек, вязок) и стенок вертикальных с креплением стенок задних (ЛДВП);
  - навеска дверей и крепление ручек;
  - установка кронштейнов, полкодержателей, штангодержателей и размещение на них соответственно полок и штанг;
  - сборка и установка ящиков.



Шурупами 3,5\*16 привернуть в наметки, направляющие к детали 1 колесиком вперед. Прибить гвоздями подпятники к боковине. Вставить шкант 8\*30 в отверстия детали 1. Евровинтами скрепить детали 1, 3, 4 и 10 предварительно установив планки 6 на шканты (рис 1).

Евровинтами скрепить детали 2, 5 и 9 как показано на рис. 2.

Прибить ХДФ к тыльной стороне каркаса предварительно изменив диагональ, она должна быть одинаковой.

Ввернуть шток эксцентрика в деталь

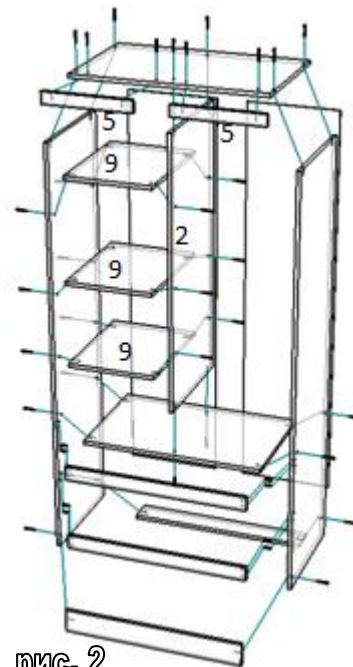


рис. 2

направляющие к детали 7 колесиком назад как показано на рис. 3. Установить ящики на направляющие привернутые к боковинам .

Шурупами 3,5\*16 привернуть петли к детали 11 и к детали 1 готовые наметки.

Установить заглушки на видимые евровинты.

12. Шурупами 4\*45 скрепить детали 7 и 8. Детали 7 и 12 скрепить замком эксцентрика. Вставить ХДФ 14 в пропил фасада и

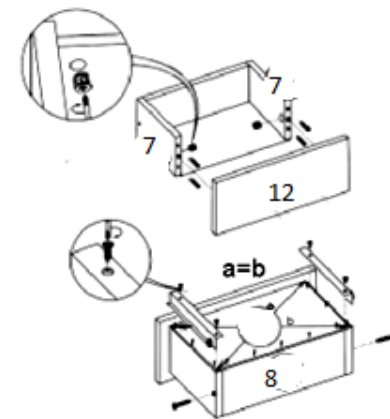


рис. 3

прибить гвоздями к деталям 7 и 8 предварительно измерив диагональ. Шурупами 3,5\*16 привернуть

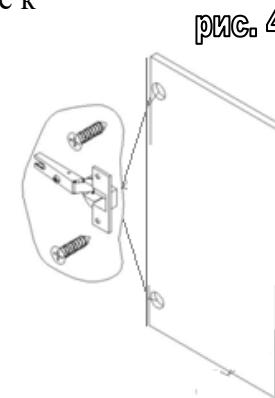




рис. 4

		Дата выпуска – 2023 год. Срок службы – 5 лет Гарантийный срок эксплуатации – 24 мес. Произведено в России.
Изготовитель МФ ОРИНОКО	Мебель для жилых и общих комнат	