



Краткое техническое описание

БОХО Тумба прикроватная ТМ-002

1. Описание конструкции «БОХО Тумба прикроватная ТМ-002»:

Изделие выполнено в едином художественном и конструкторско-технологическом решении, предназначено для оборудования жилых квартир.





1.1. БОХО Тумба прикроватная состоит из 3 частей:

Верхняя часть представляет собой открытую нишу (Д.426 х В.202 х Г.330 мм). Задняя стенка ЛДСП.

Средняя часть БОХО Тумба прикроватная – тумба с ящиком (Д.426 х В.176 х Г.330 мм). Ящик, с полезным объемом Д.336 х В.106 х Г.284 мм, крепится на шариковых направляющих полного выдвижения, длиной 300мм. Нагрузка на комплект направляющих – 10 кг с учетом веса ящика. Задняя стенка – ЛХДФ.

Нижняя часть – цоколь-подиум, высотой 74мм, крепится к дну средней части при помощи стяжек-евро 6,3х50 мм.

Верхняя и средняя части БОХО Тумбы прикроватной соединены межсекционной стяжкой. Расстояние от пола до верха тумбы – 452 мм.

1.2. Габаритные размеры всего изделия – Д.426 х В.452 х Г.333 мм.

1.3. Серийные изделия комплектуются из универсальных наборов деталей, что обуславливает наличие стандартных отверстий, которые в вашей модели изделия могут быть не использованы и после сборки должны быть закрыты технологическими заглушками, входящими в комплект фурнитуры.

1.4. При самостоятельной сборке Покупателем, компания не несёт ответственность за качество сборки и дефекты, полученные во время её проведения.

1.5. Нагрузка: на полку - не более 5 кг, на тумбу - не более 30кг, на подвесные шкафы — не более 15кг и модуль — не более 10кг при равномерно распределённых статичных нагрузках.

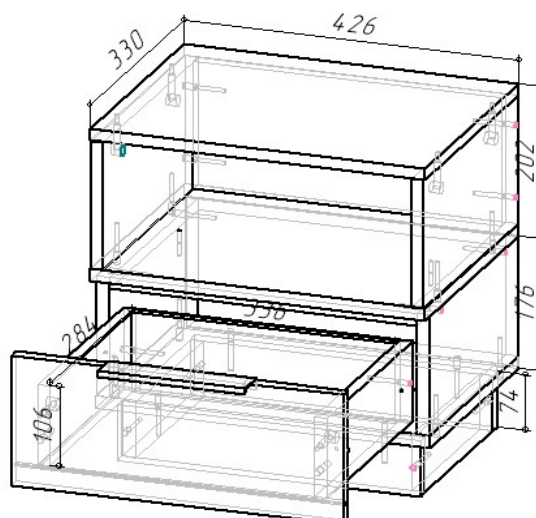
2. Цветовая гамма:

Тумба прикроватная имеет следующие цветовые решения:

- Корпус - Дуб Крафт серый Фасад ЛДСП - Кашемир 5981 BS
- Задняя стенка – ЛХДФ Белый.

3. Используемые материалы:

- Корпус – ЛДСП, 16мм
- Фасад – ЛДСП, 16мм
- Задняя стенка – ЛХДФ 3,2мм.





CMK TO 096-2024



**4. Фурнитура (в коробе) внутри упаковки №1:**

Направляющие	шариковые 300 мм (35мм)	1,000	шт
Стяжка	эксцентриковая	6,000	шт
стяжка-евро 6,3*50 мм		28,000	шт
подпятник черный		4,000	шт
Шуруп 3,5*15 мм цинк		20,000	шт
Ключ для стяжки евро		1,000	шт
схема-сборки		1,000	шт
Гвоздь 2 * 20 мм		40,000	шт
Демпфер силиконовый 10*10		2,000	шт
шкант 8*30 мм		2,000	шт
стяжка межсекционная D5*32 мм		2,000	шт
Фиксатор задней стенки (белый)		5,000	шт
Ручка-профиль СП-1 (160/188) чёрный матовый (РИАЛЬТО)_без шурупов		1,000	шт
Шуруп 3,5*16 мм ЧЕРНЫЙ		2,000	шт
Футорка пластик (дюбель) D5,3 x 10		2,000	шт

Данные по упаковкам:

	Упаковка	Количество	Номер пакета	Содержи фурнитур	Коробка	Вес (по деталям)	Упаковка			
							Длина	Ширина	Высота	Объем, м3
КС	КАРКАС 1	1,00	1	✓	✓	14,387	428	450	165	0,032

Технические характеристики:

Категория товара – Тумба прикроватная

Длина изделия – 426 мм.

Высота изделия – 452 мм.

Глубина изделия – 333 мм.

Материал фасада - ЛДСП 16мм.

Материал корпуса – ЛДСП 16мм.

Вес – 14 кг.

Объем – 0,032 м³.