

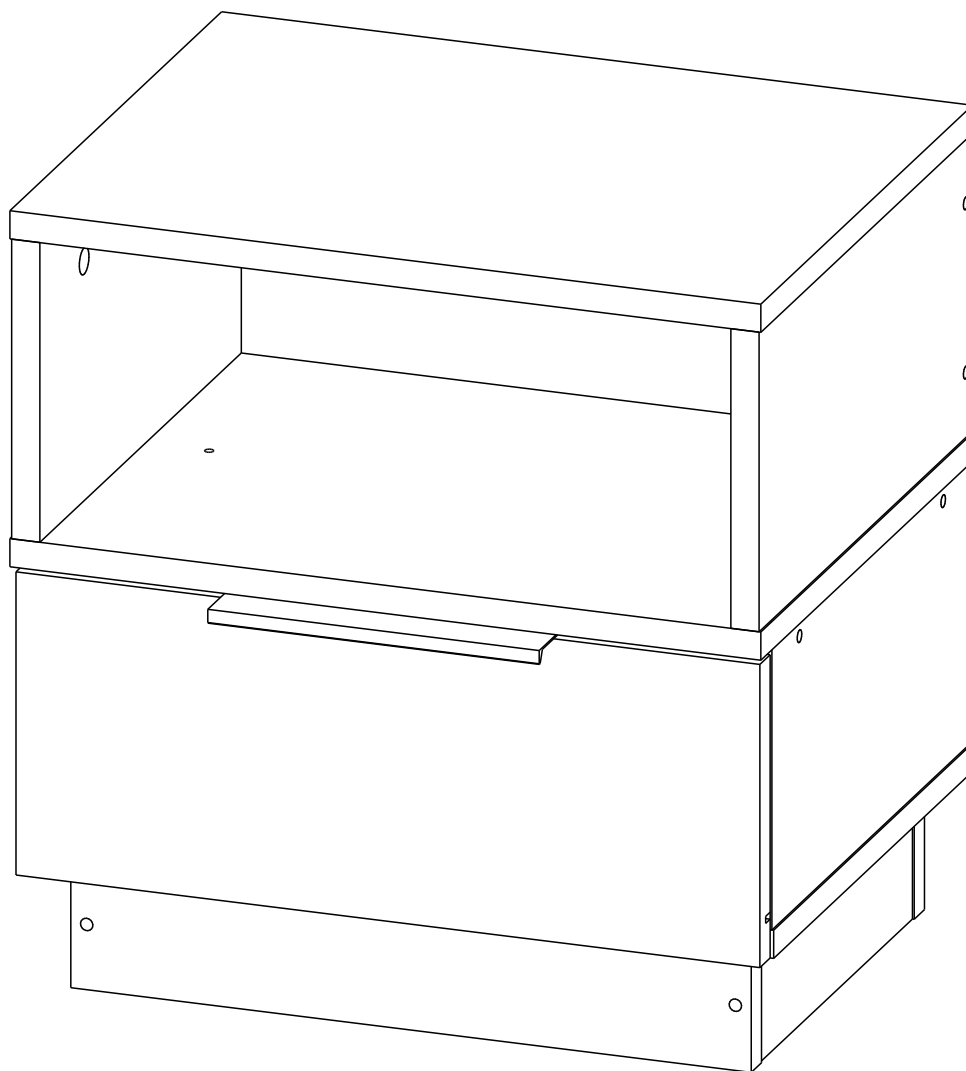


Производитель ООО "МК Стиль"  
Россия, 440015, Пензенская обл.,  
г.Пенза, ул. Аустрина, 166  
тел.: +7 (8412) 90-81-32

Инструкция по сборке и эксплуатации мебели

## **БОХО Тумба прикроватная ТМ-002**

Габариты: Д.426 х В.452 х Г.333 мм



Нагрузка на шариковые направляющие до 8кг. при равномерно распределённой нагрузке.


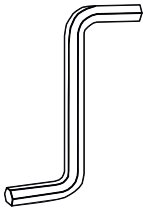



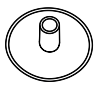


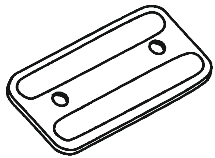
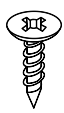
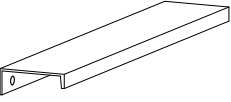
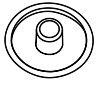
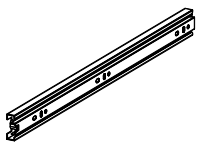
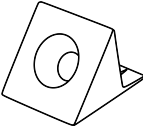

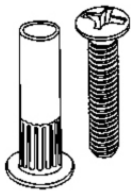
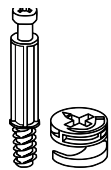
***Уважаемые покупатели!***  
***Рекомендуем доверить сборку Вашей мебели профессиональным сборщикам***

Дата верстки: 15.04.2024

## Состав упаковок

Упаковка	Материал	Поз.	Наименование	Кол-во	Размер	
1	ЛДСП 16 мм(Каркас)	1	Крышка	1	426	330
	ЛДСП 16 мм(Каркас)	2	Крышка верхняя	1	426	330
	ЛДСП 16 мм(Каркас)	3	Бок задний	1	392	170
	ЛДСП 16 мм(Каркас)	6	Цоколь	2	386	74
	ЛДСП 16 мм(Каркас)	7	Цоколь	2	238	74
	ЛДСП 16 мм(Каркас)	4	Перегородка левая верхняя	1	330	170
	ЛДСП 16 мм(Каркас)	5	Перегородка правая верхняя	1	330	170
	ЛДСП 16 мм(Фасад)	8	Крышка нижняя	1	426	310
	ЛДСП 16 мм(Фасад)	11	Планка боковая	2	310	160
	ЛДСП 16 мм(Фасад)	9	Фасад ящика	1	172	422
	ЛДСП 16 мм(Фасад)	10	Вязка	1	392	310
	ЛДСП 16 мм(Фасад)	14	Перед/Зад стенка ящика	1	106	336
	ЛДСП 16 мм(Фасад)	15	Бок ящика левый	1	106	300
	ЛДСП 16 мм(Фасад)	16	Бок ящика правый	1	106	300
	ЛХДФ 3,2 мм_БЕЛОЕ	17	Дно ящика	1	364	304
	ЛХДФ 3,2 мм_БЕЛОЕ	18	Задняя стенка	1	172	422
	Фурнитура в коробе/комплектующая	500	Фурнитура (ВНУТРИ УПАКОВКИ)	1	435	135

## Набор фурнитуры

	х28		х1		х2		х1		х40		Заглушка для эксц стяжки №33	Кашемир	х6
	х2		х2		х4		х2		х1		Заглушка для евро-стяжки №33 Кашемир	х28	
	х1		х5		х20		х2		х6				

## Приемка мебели

При получении рекомендуется проверить мебель на предмет ее комплектности и внешних качественных признаков. Следует вскрыть упаковку, осмотреть лицевые панели, зеркала, стеклянные элементы, проверить наличие и комплектность фурнитуры, убедиться в отсутствии видимых дефектов. Необходимо помнить, что принятие мебели без указания на явные недостатки, которые могли быть обнаружены при обычном осмотре, лишает покупателя права впоследствии предъявлять по ним претензии. При этом недостатком или дефектом мебели не считаются:

- наличие определенных особенностей в его элементах, обусловленных стилистическим замыслом производителя в подборе исходных материалов или связанных с природным происхождением используемых материалов, с их несущественными отличиями фактур и/или оттенков.
- незначительная разность цветовых оттенков облицовочных тканей, а также покрытий из искусственной и натуральной кожи.
- незначительная разность цветовых оттенков и отличие рисунка и/или декора. Складки и морщины на обивочных материалах мягких элементов, возникающие по причине нагрузок в результате упаковки и/или в процессе транспортировки, и исчезающие после разглаживания рукой, также не являются дефектом.

## Общие условия эксплуатации и ухода за мебелью

1. Мебель должна эксплуатироваться в сухих и теплых помещениях, не подверженных перепадам температур, имеющих отопление и вентиляцию при температуре воздуха не ниже +10 град С и не выше +40 град С с относительной влажностью 45-75%. Существенные отклонения от указанных режимов приводят к значительному ухудшению потребительских качеств и повреждению мебели.

2. Запрещается устанавливать нагревательные приборы (печи, плиты, духовки, световые элементы и др.) рядом с фасадами, т.к. контакт с поверхностями или воздухом, температура которых превышает 80 градусов по Цельсию может привести к оплавлению, деформации и отслоению пластика ПВХ от основы фасада. Избегать повышенной влажности. Рекомендуем установить принудительную вытяжку в зоне установки плиты.

3. Во избежание выгибания и разбухания деталей из ЛДСП / МДФ следует оберегать их поверхность от длительного воздействия влаги. Недопустимо попадание на поверхности жидкостей, растворяющих пластики, пленку ПВХ (кислоты, растворитель, спирт, ацетон, бензин и др.).

4. Следует оберегать фасады от механических повреждений, которые могут быть вызваны воздействием твердых предметов, абразивных порошков.

5. Во избежании возникновения царапин, нельзя подвергать любому механическому воздействию рисунок на фасадах с фотопечатью.

6. Старайтесь нагружать кухонные навесные шкафы и выдвижные кухонные ящики равномерно, обеспечивая равновесие скользящих частей. Предметы на полках рекомендуется размещать по принципу: наиболее тяжелые – ближе к краям (стенкам ящика), более легкие ближе к центру. Помните о недопустимости статической вертикальной нагрузки для выдвижных кухонных ящиков из ЛДСП более 5 кг, на полки шкафов и столов – более 8 кг. При эксплуатации выдвижных ящиков и раздвижных дверей не прилагайте чрезмерных усилий.

7. Секции с полками из ЛДСП предназначены для хранения сухой посуды и кухонных принадлежностей. Для хранения мокрой посуды предназначены специальные секции с металлическими полками и закреплённым снизу поддоном.

8. Не допускается длительное воздействие прямых солнечных лучей, которое может привести к цветовым изменениям на поверхностях мебели или мате риале обивки.

9. После 6 месяцев эксплуатации мебели под нагрузкой может сложиться ситуация, когда некоторые механические детали, такие как петли, направляющие, замки и т.д., утратят оптимальную настройку, выполненную во время сборки и установки мебели. Смазка механических узлов со временем высыхает, теряет свои свойства. Подобные явления проявляются в затруднении и скрипе при открывании створок, механизмов раскладывания, механизмов выдвижения ящиков. В таких случаях не следует прилагать чрезмерные физические усилия, а необходимо выполнить своевременную регулировку петель или смазку подвижных частей механизмов специальными смазочными средствами. В процессе эксплуатации мебели резьбовые соединения следует периодически подтягивать.

Для сохранения и поддержания мебели в хорошем состоянии в течение длительного срока рекомендуем прочитать подробные инструкции по уходу и эксплуатации мебели, представленные на нашем сайте mcstyle.ru во вкладке «ПОКУПАЕЛЯМ» в шапке сайта.

## Гарантийные обязательства

Изготовитель гарантирует соответствие мебели требованиям ГОСТ 16371-2014, ГОСТ 19917-2014 при соблюдении условий транспортирования, эксплуатации, хранения и сборки. Гарантийный срок эксплуатации изделия - 24 месяца с даты производства. Гарантии не распространяются на изделия поврежденные при перевозке, а также при не соблюдении правил сборки, эксплуатации и хранения, изложенных в настоящей инструкции. Все виды деталей изображены схематично и могут отличаться от оригиналов. Производитель оставляет за собой право вносить изменения в конструкцию, не ухудшающие ее эксплуатационные характеристики.

Важно на производстве № от (дата выпуска)	
Перечень используемой фурнитуры	
Наименование изделия	
- Карпуз/Фасад - (цветовое исполнение изделия)	
[Серия номенклатуры]	
Наименование	Кол-во
Панель 2 * 20 мм	100
Заглушка - для евро-створки белфорд	88
Заглушка технологическая D 5 мм - беленая	4
Ключ для створки евро	1
Коробка (2-хвостик) под фурнитуру 480x100x100 мм	1
Ковшка 88*54*20 мм № 1 металл	10
Петли - четырехшарнирная накладная (металл)	8
Полкодержатель - обивочный	8
ручка С28 мет + мет 128 мм	3
створка-евро 6,8*90 мм	66
створка-обивка	1
шарнир 8*90 мм	4
шарнир - 3,8*15 мм (hettich)	60



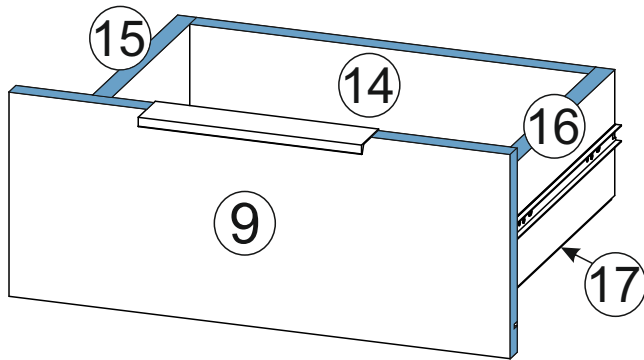
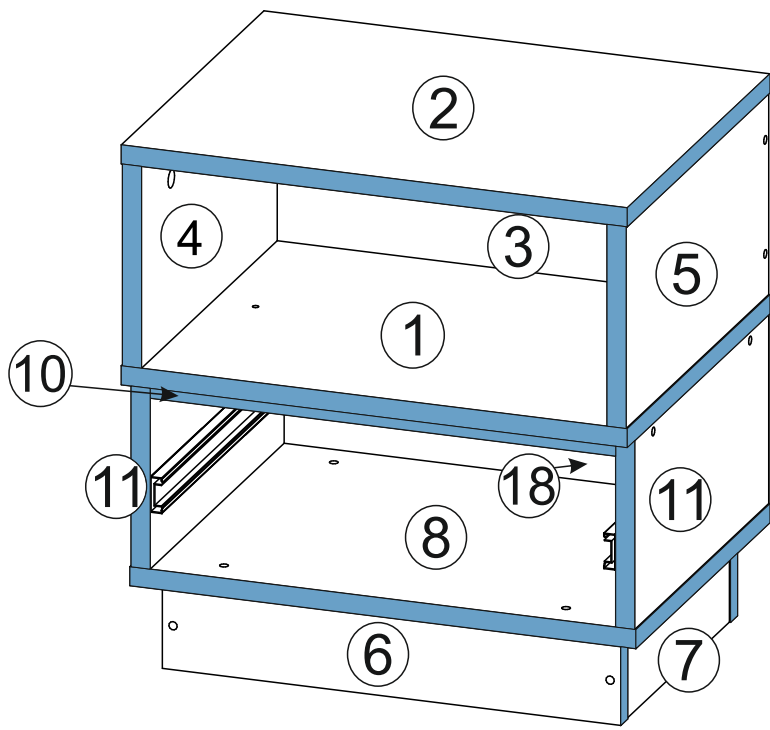
Ярлык для маркировки  
Наименование изделия  
- Карпуз/Фасад - (цветовое исполнение изделия)  
[Серия номенклатуры]

Произведено в России  
Производитель ООО "МК СТИЛЬ"  
440015, Пензенская обл, Пенза г,  
Аустрава ул, дом № 188  
Дата выпуска: 2020.08.08  
Соответствует ГОСТ 16371-2014, 19917-1993  
Габаритные размеры: Длина x Высота x Глубина  
в кг 24 месяца  
Гарантийный срок 10 лет  
EAC

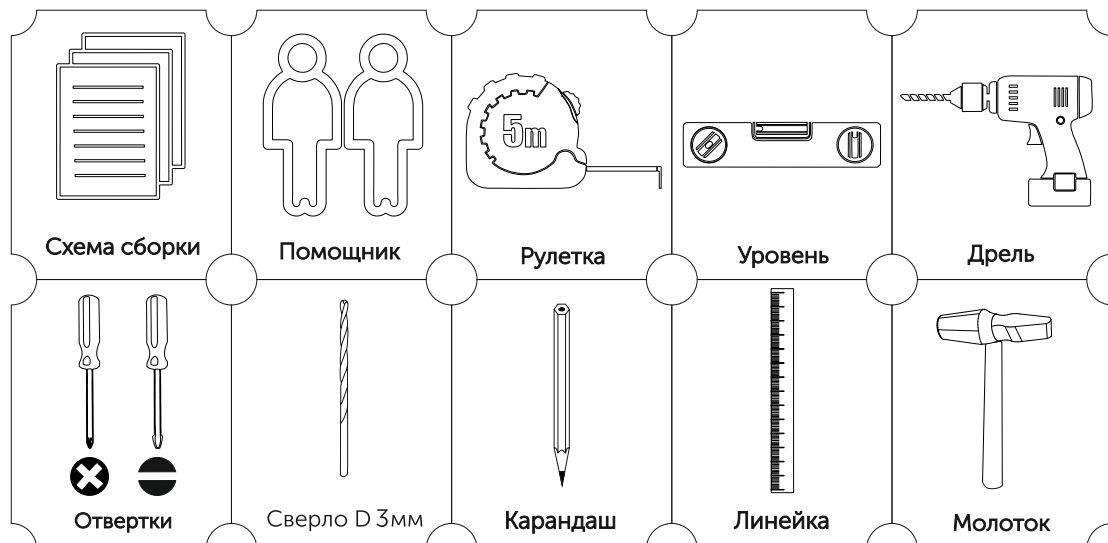
Вложенный в фурнитуру  
«Маркировочный ярлык»  
отрезать по линии и  
приклеить на заднюю стенку  
изделия по окончании сборки

**СПАСИБО ЗА ПОКУПКУ**

Условное обозначение:  - Кромочный материал

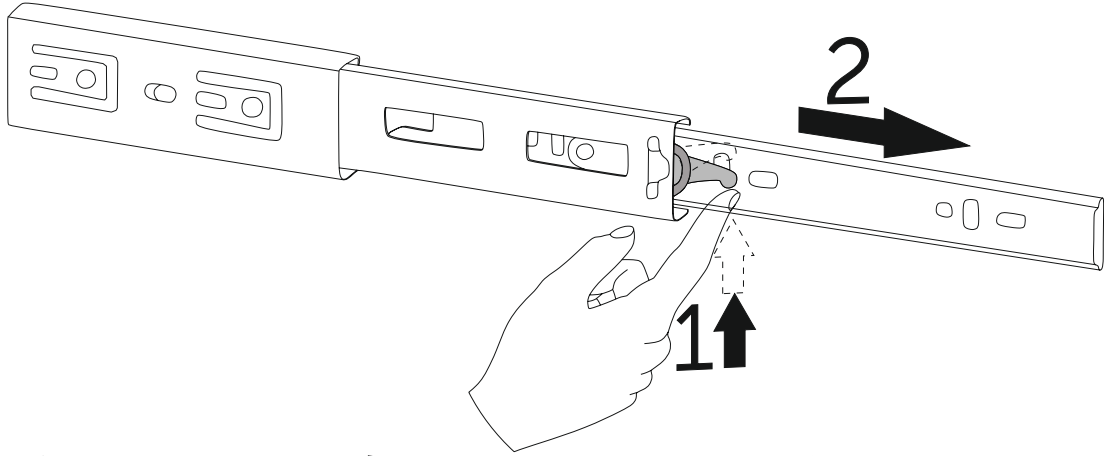


**В процессе сборки Вам понадобится:**

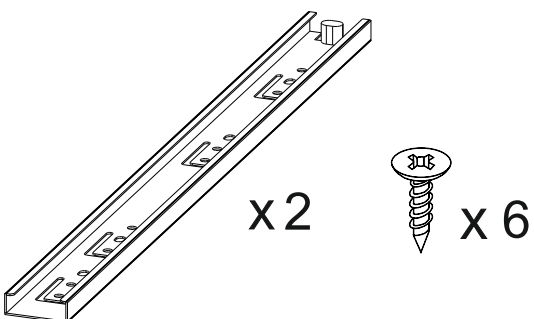
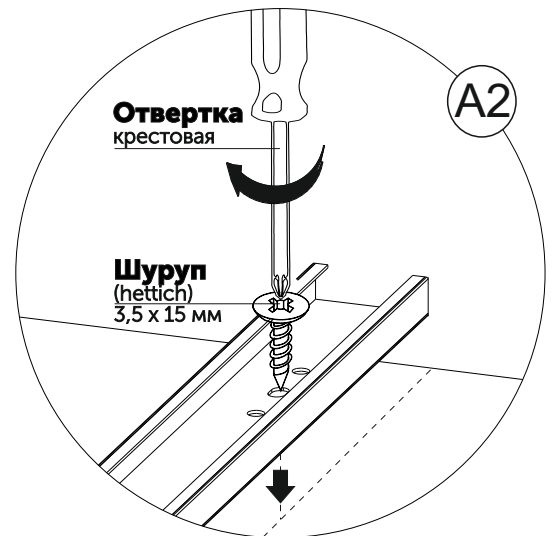
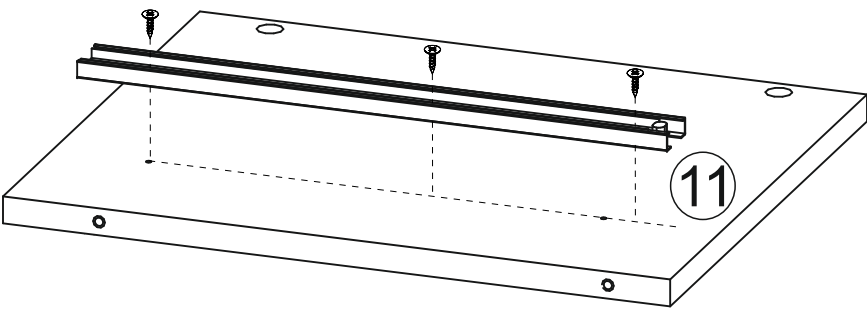
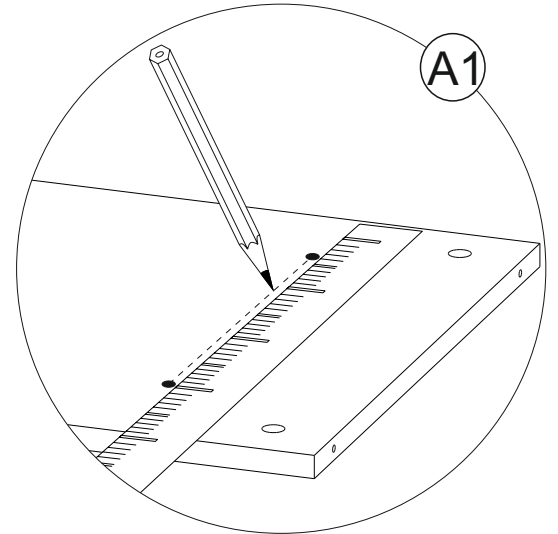
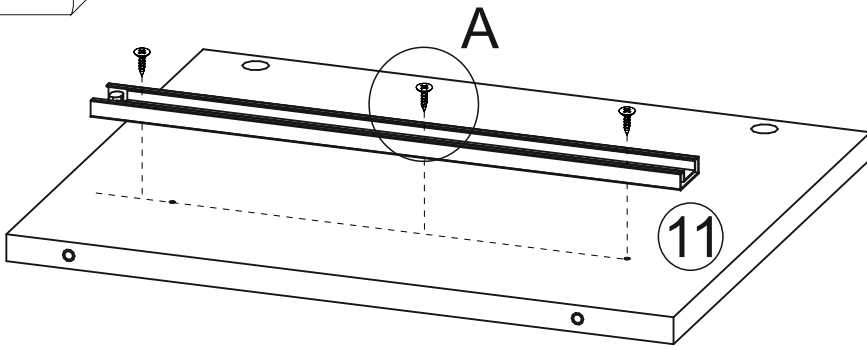


1

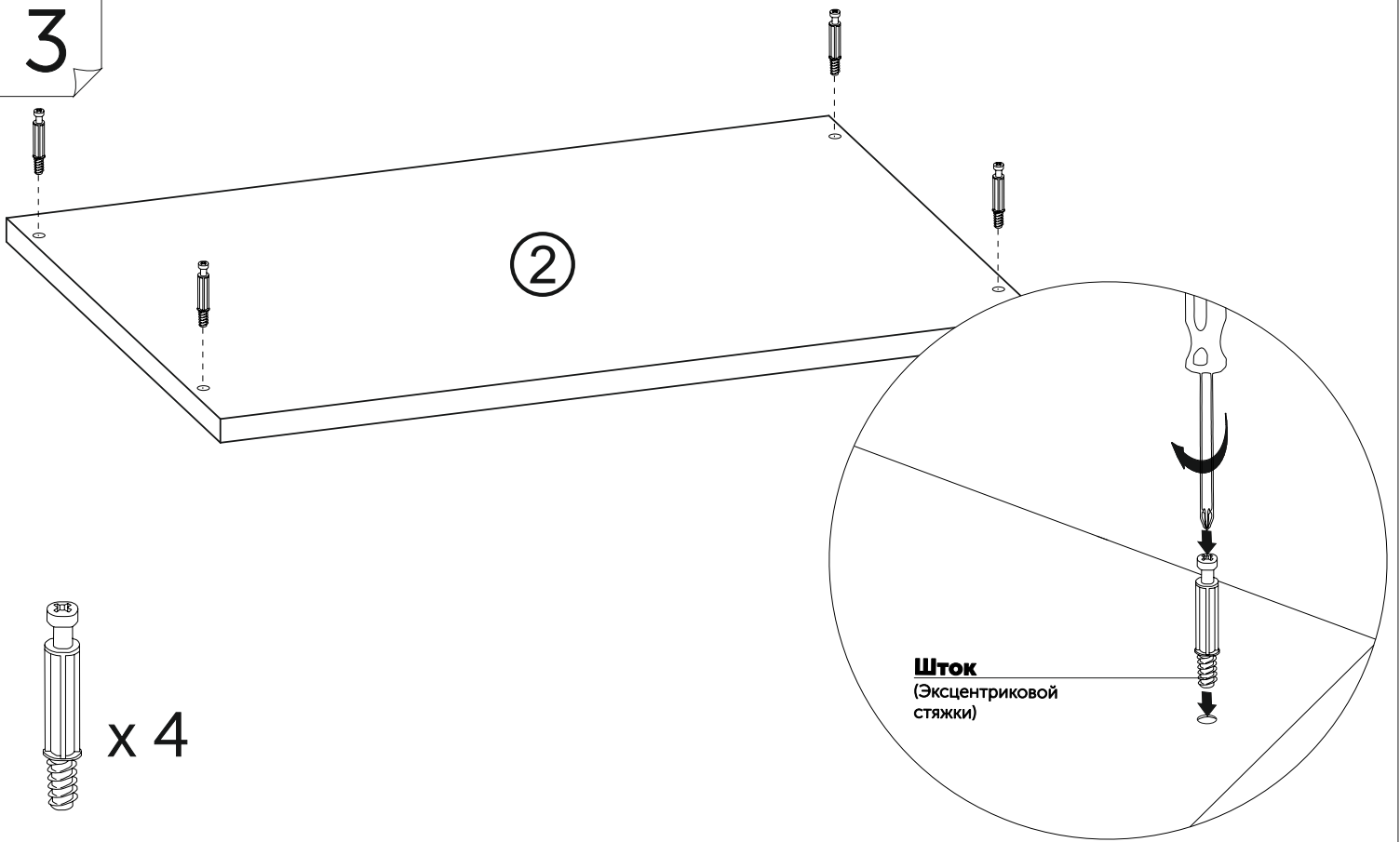
# Разъединение шариковой направляющей



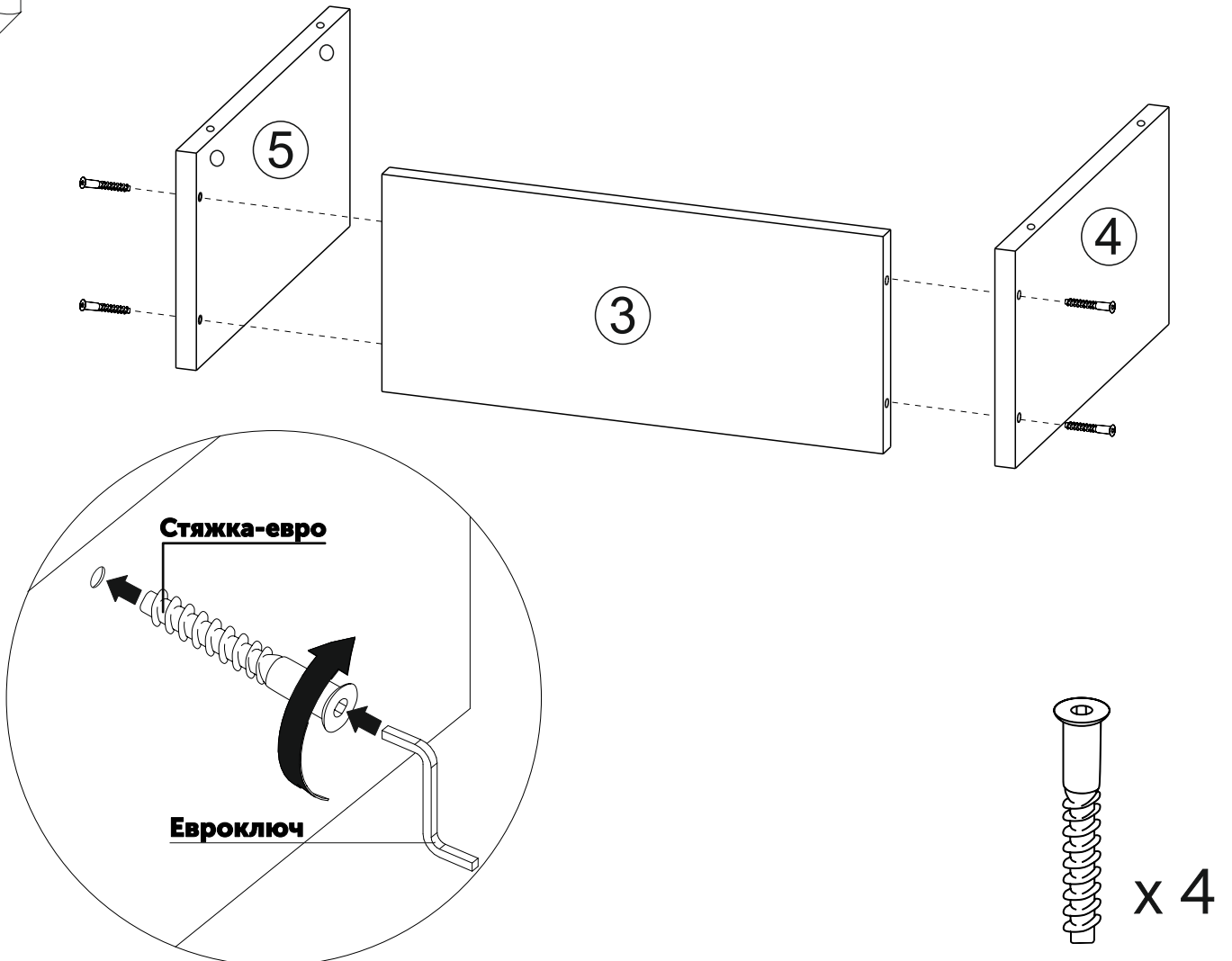
2



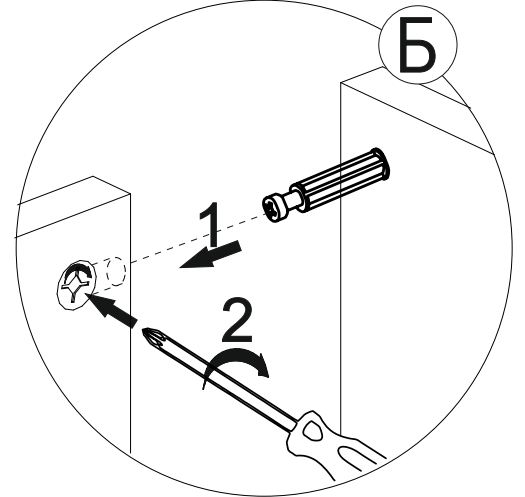
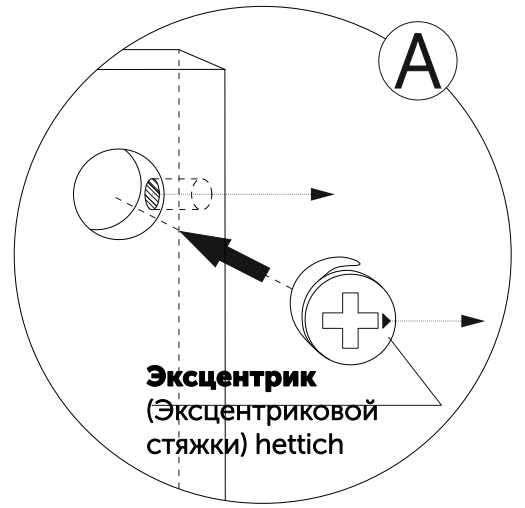
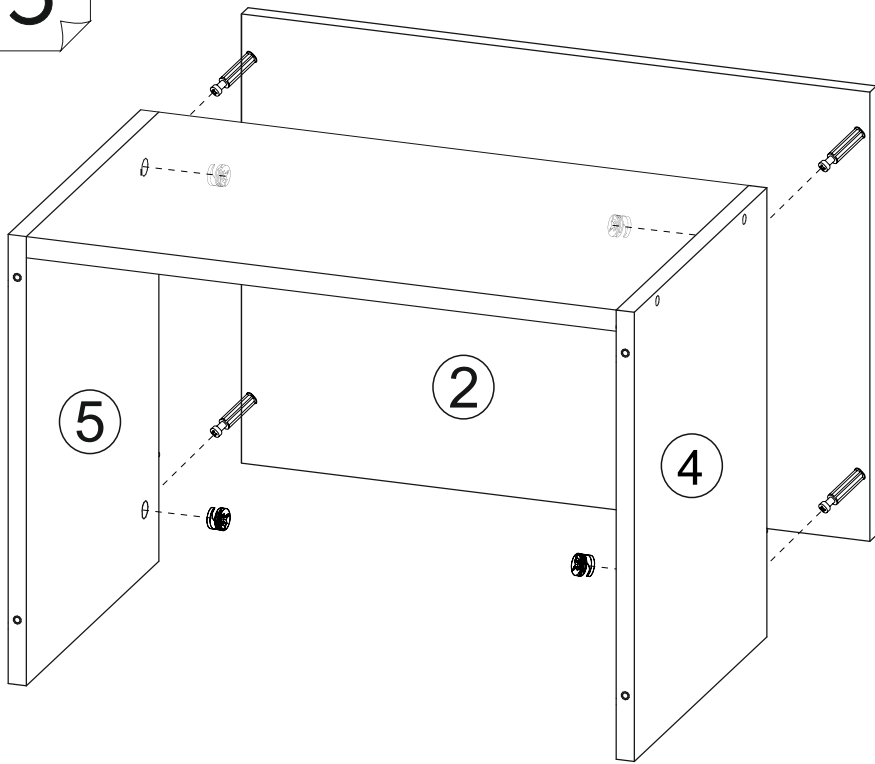
3



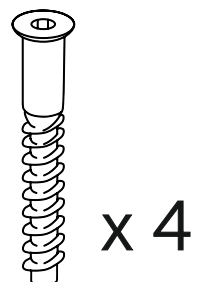
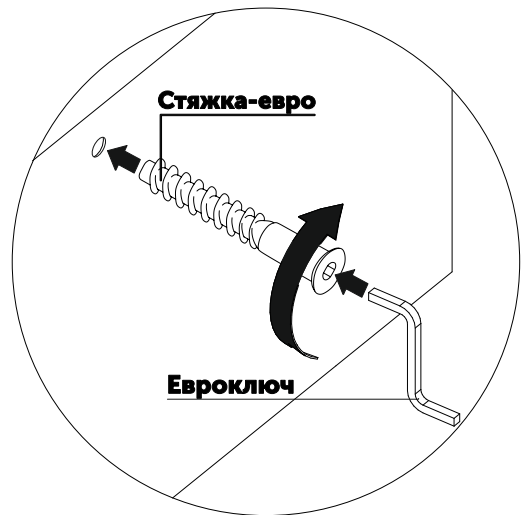
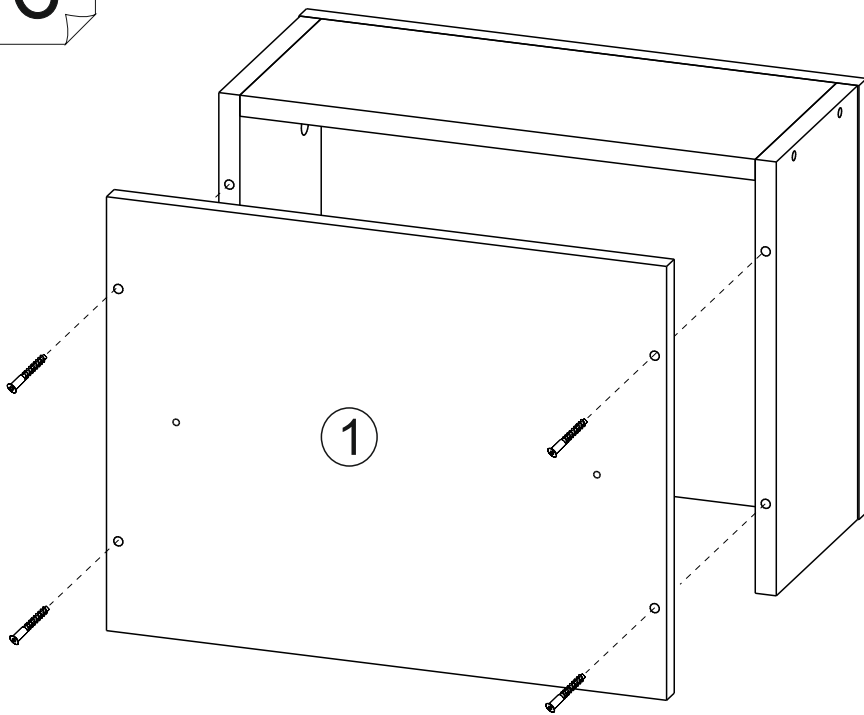
4



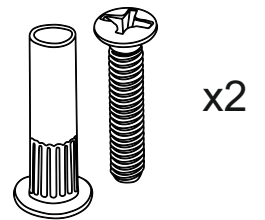
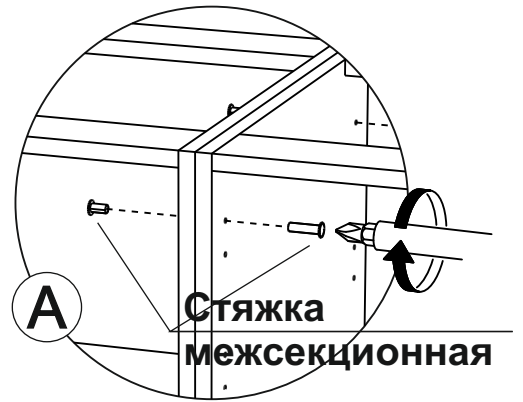
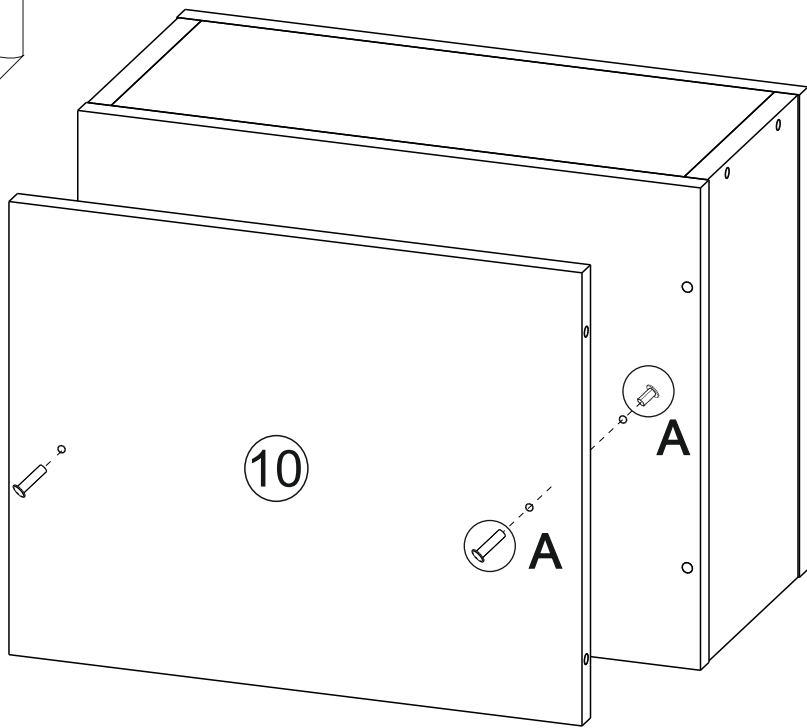
5



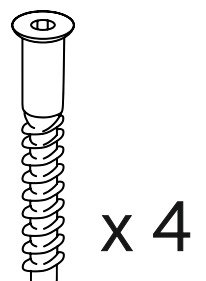
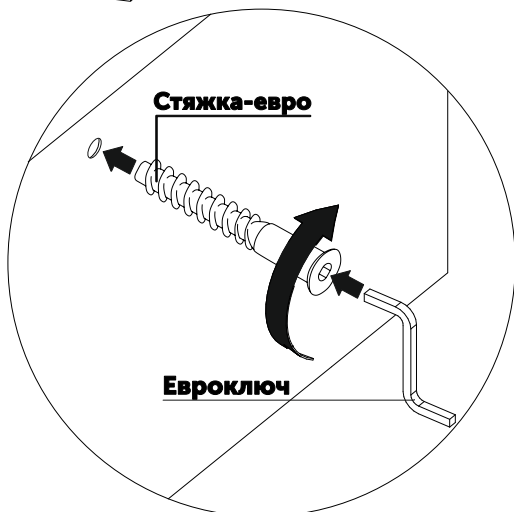
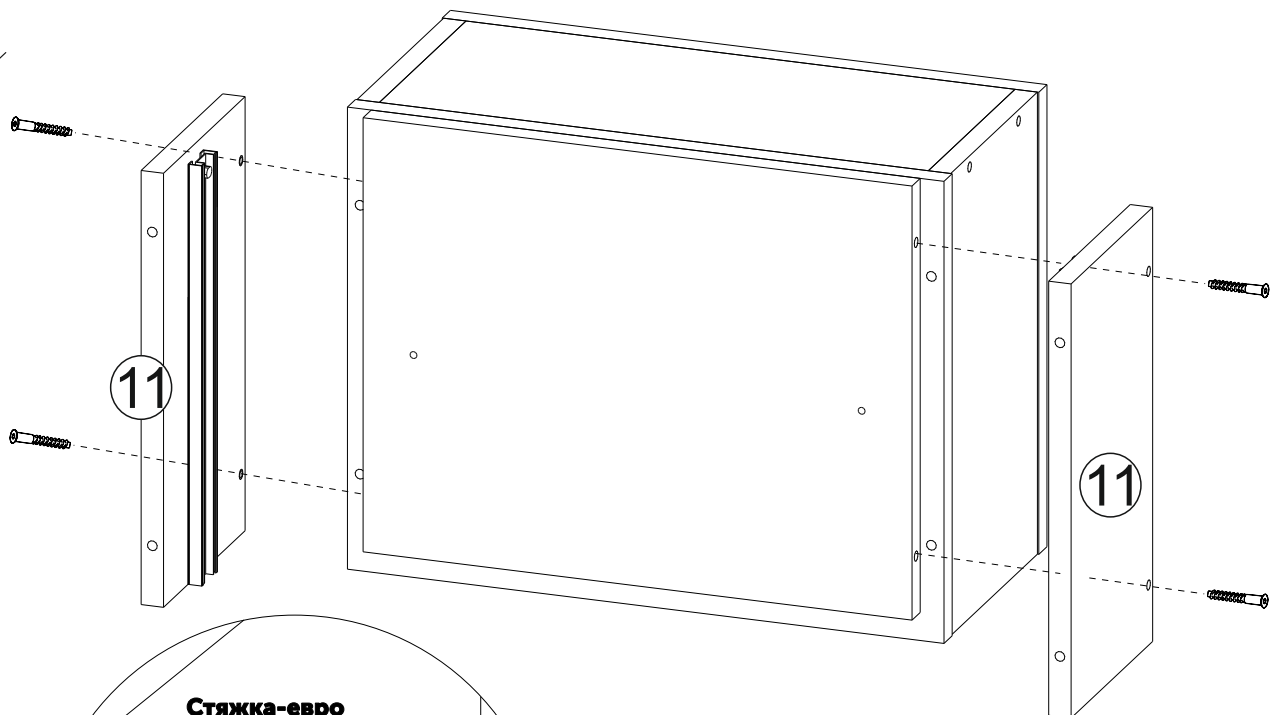
6



7

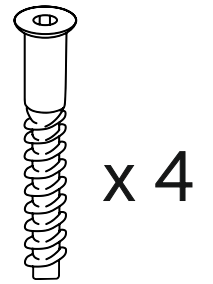
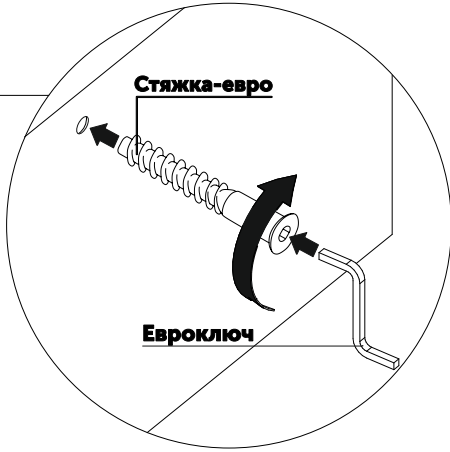
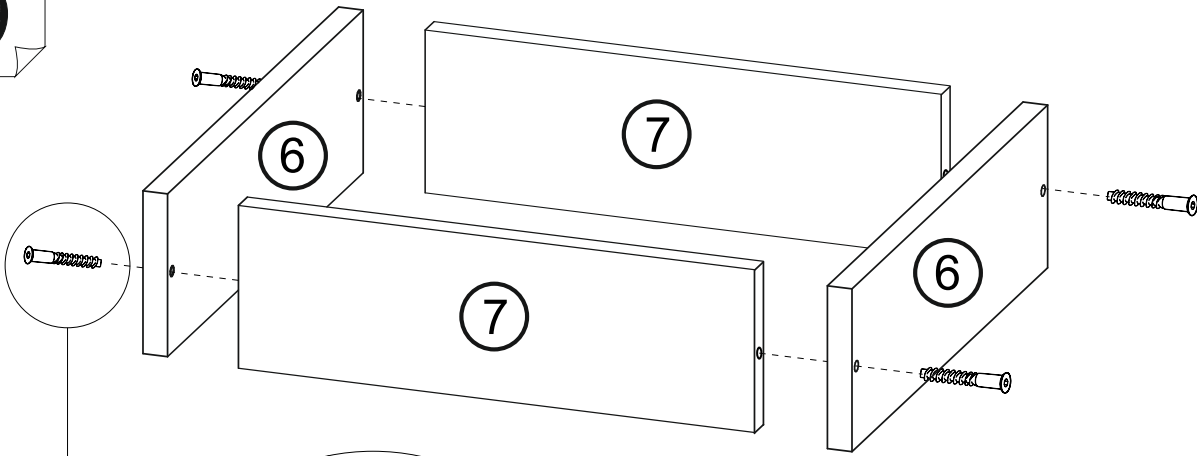


8

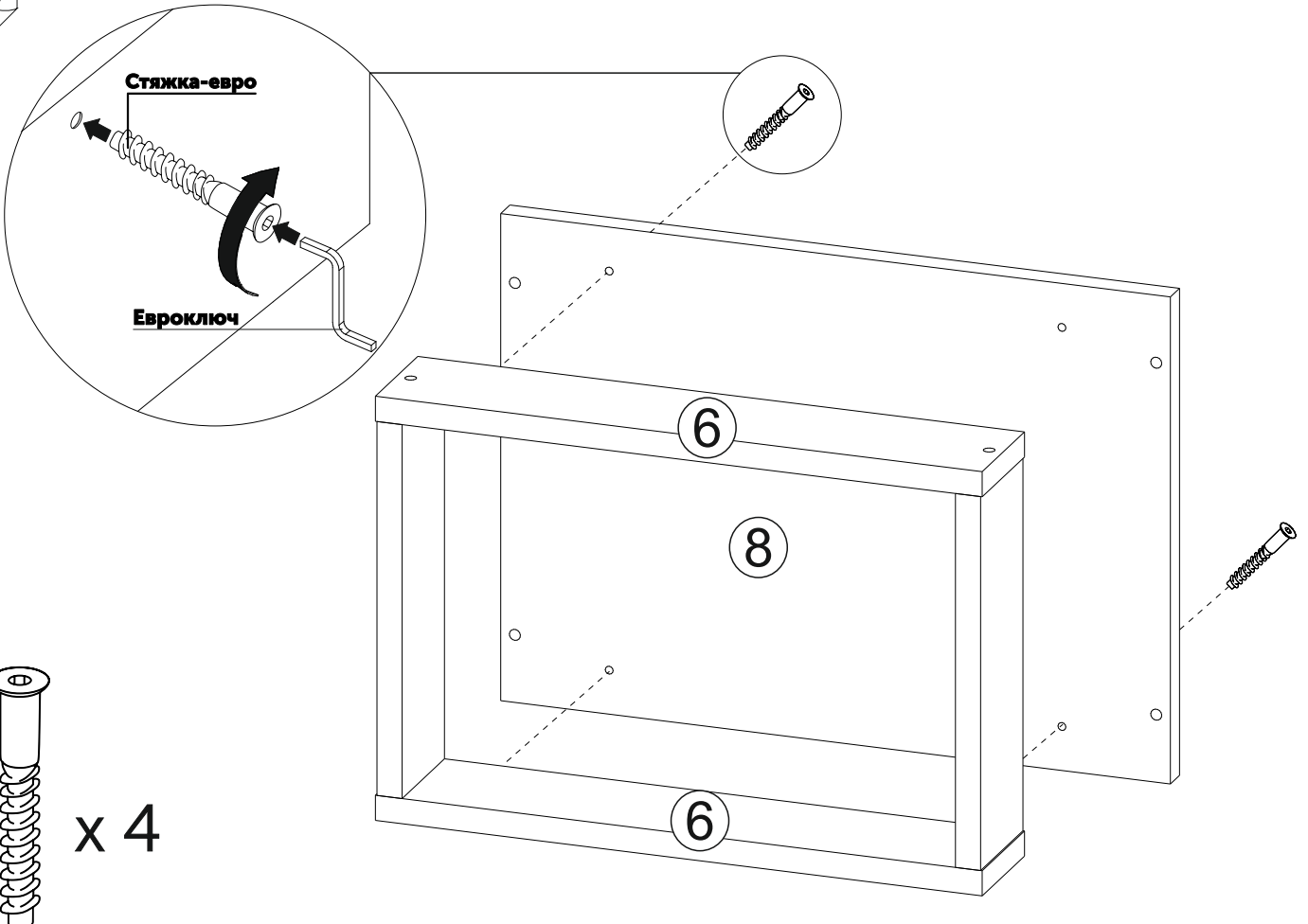




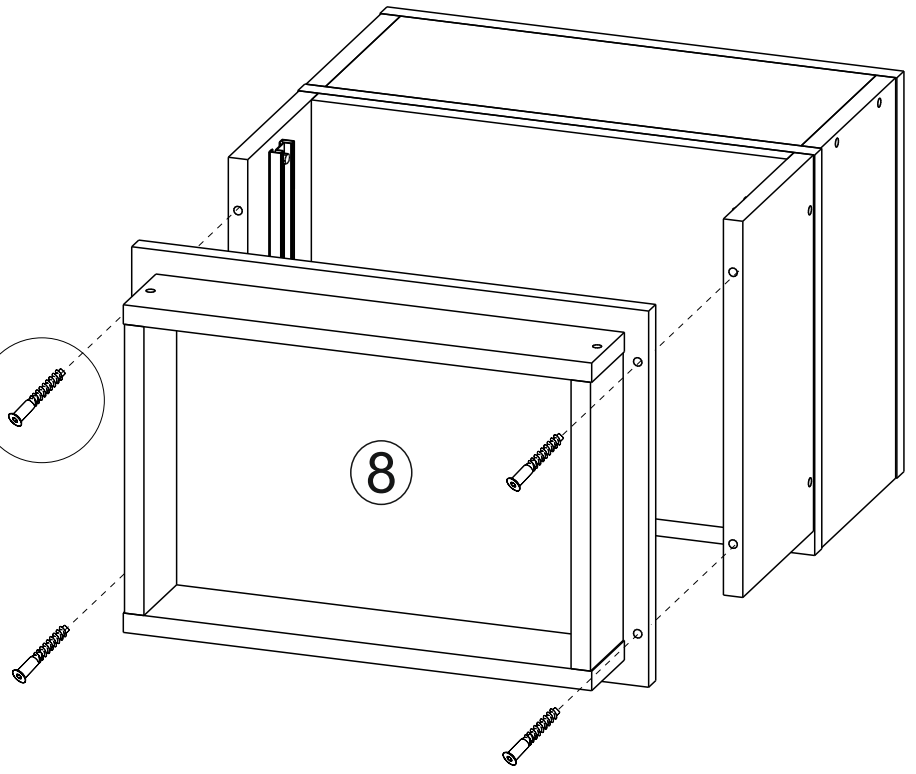
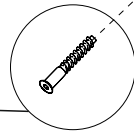
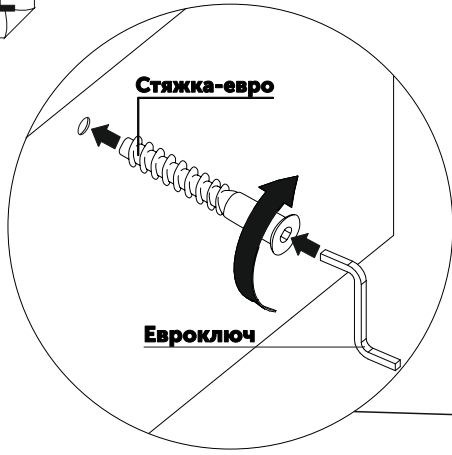
9



10

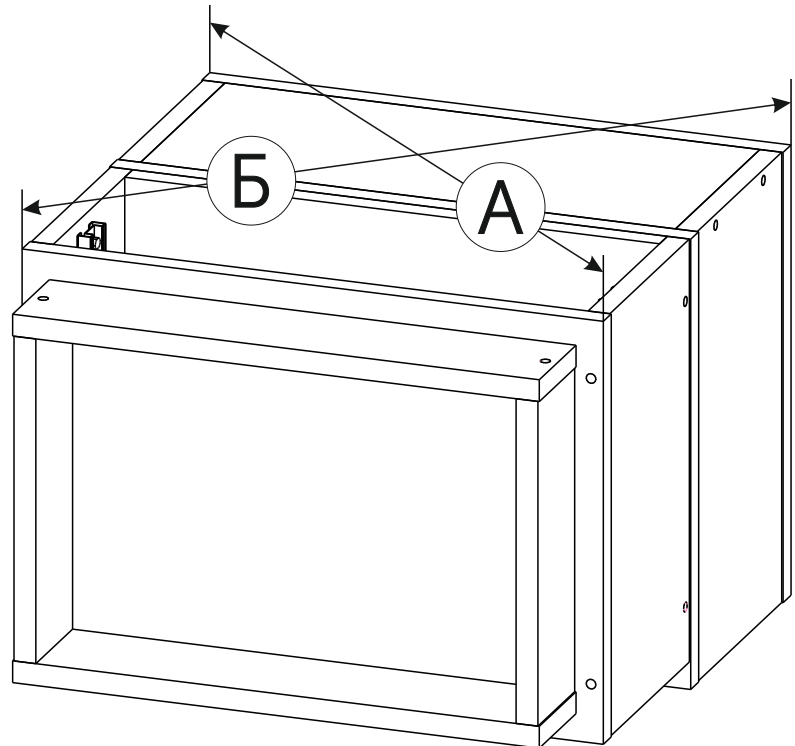
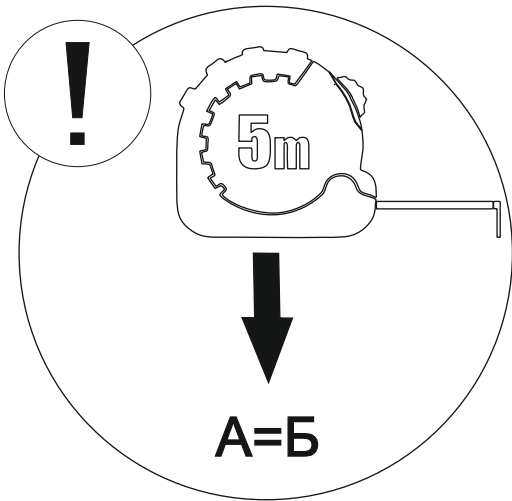


11

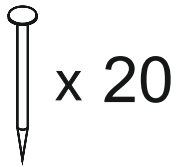
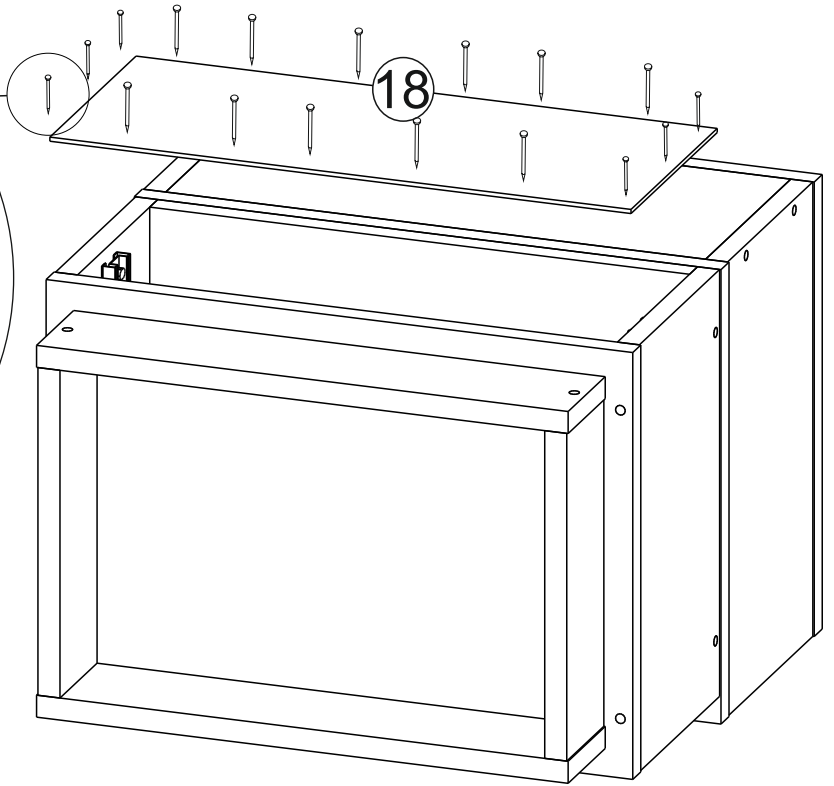
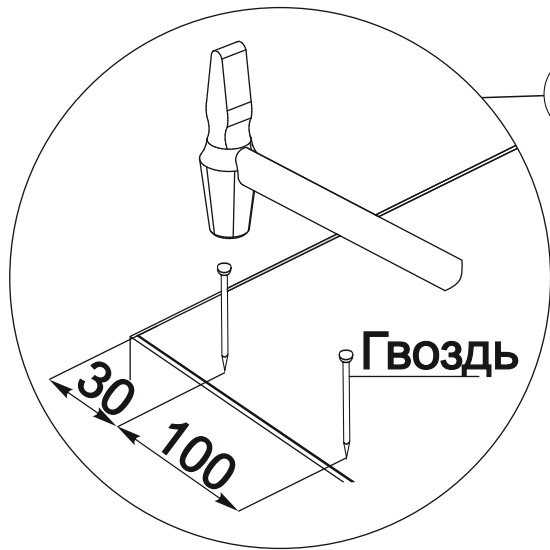


x 4

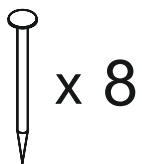
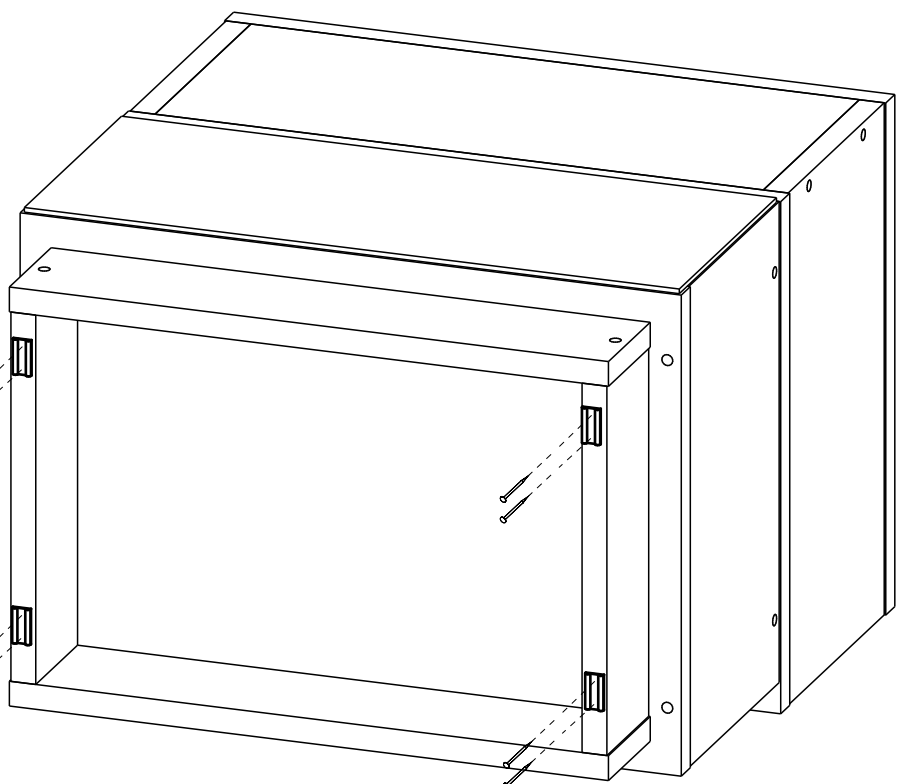
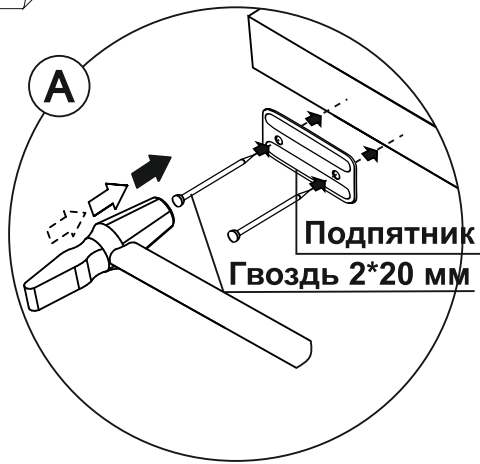
12



13

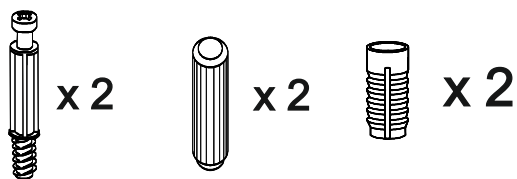
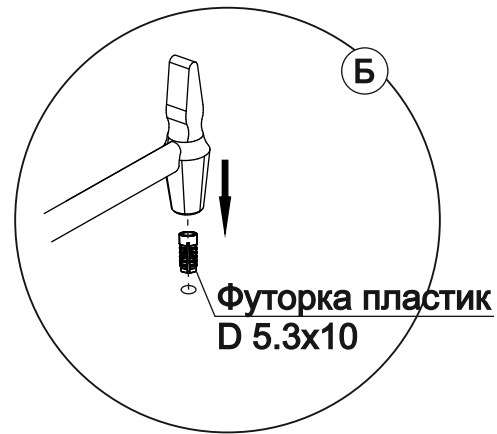
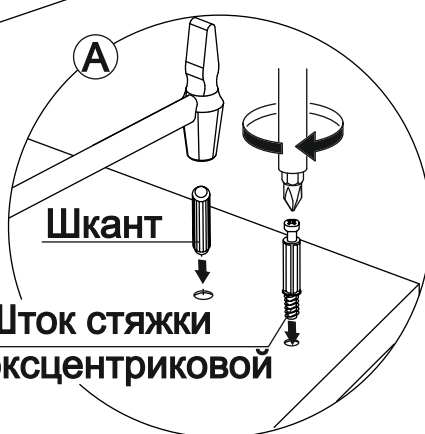
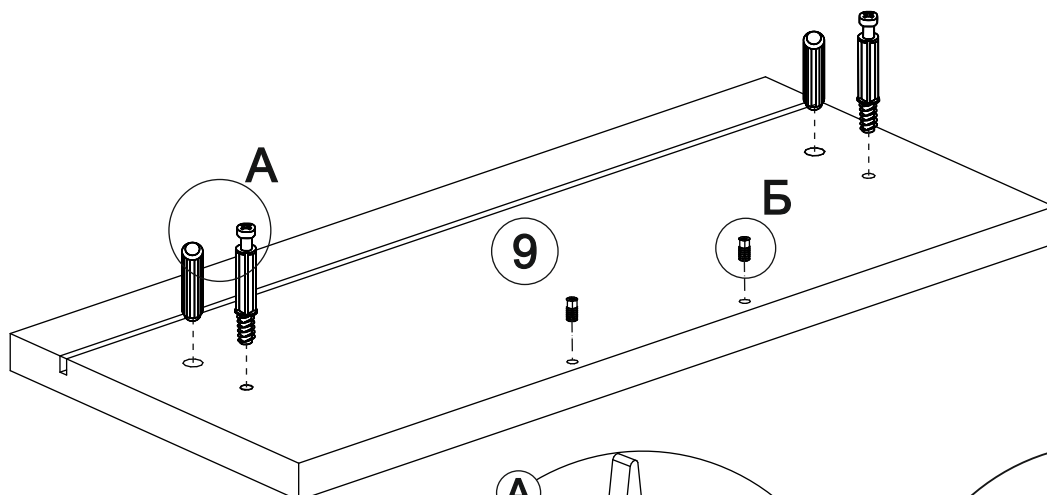


14

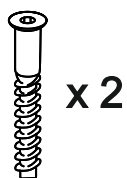
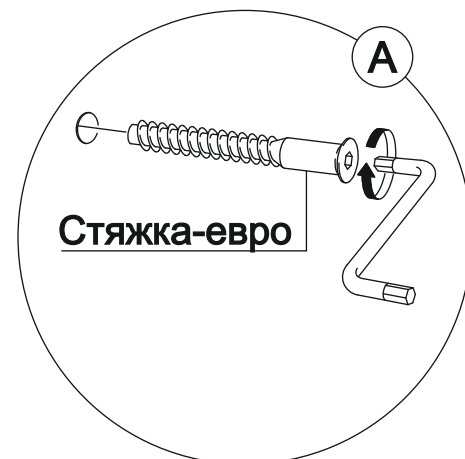
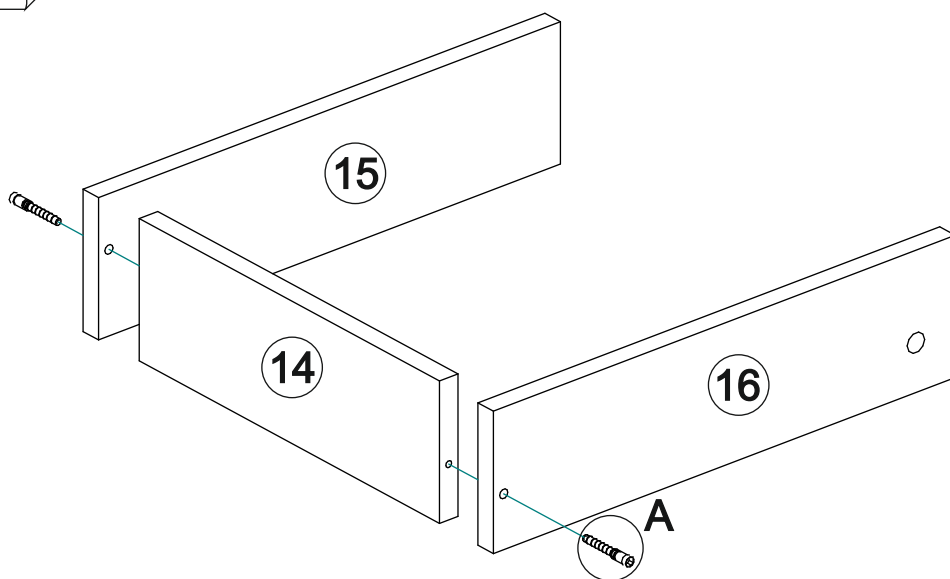


# Сборка ящика

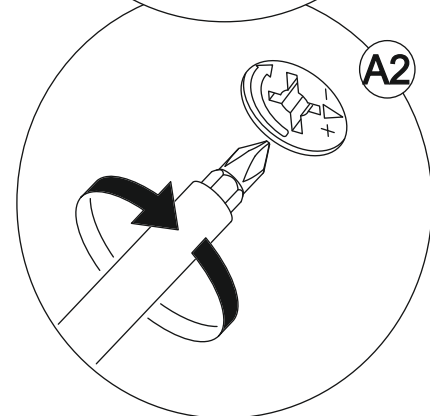
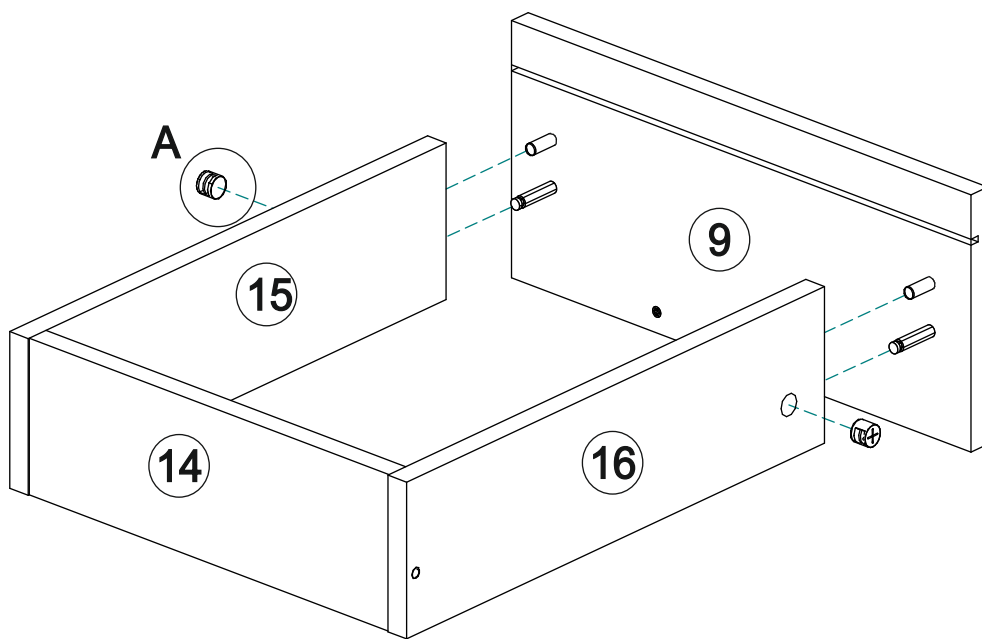
15



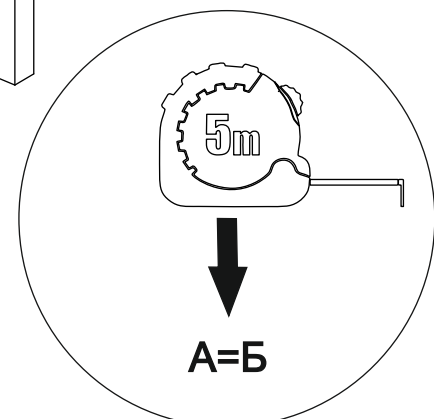
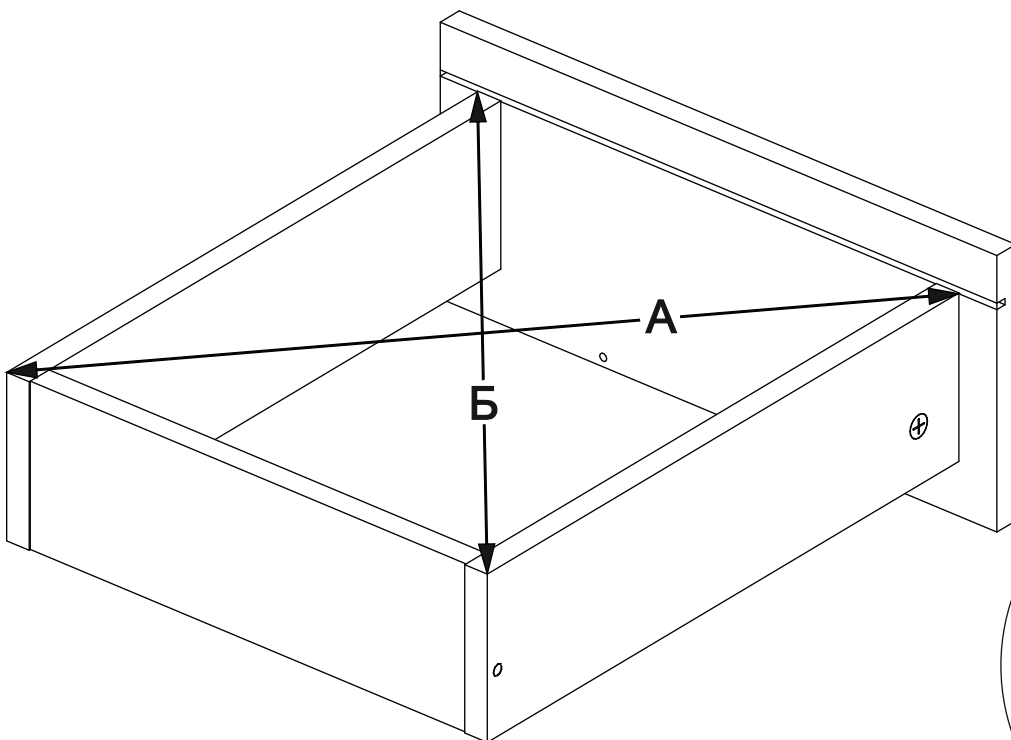
16

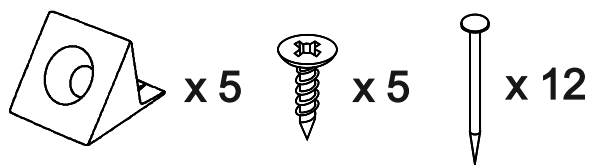
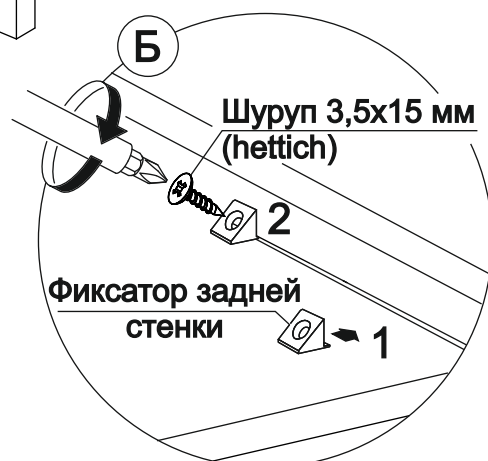
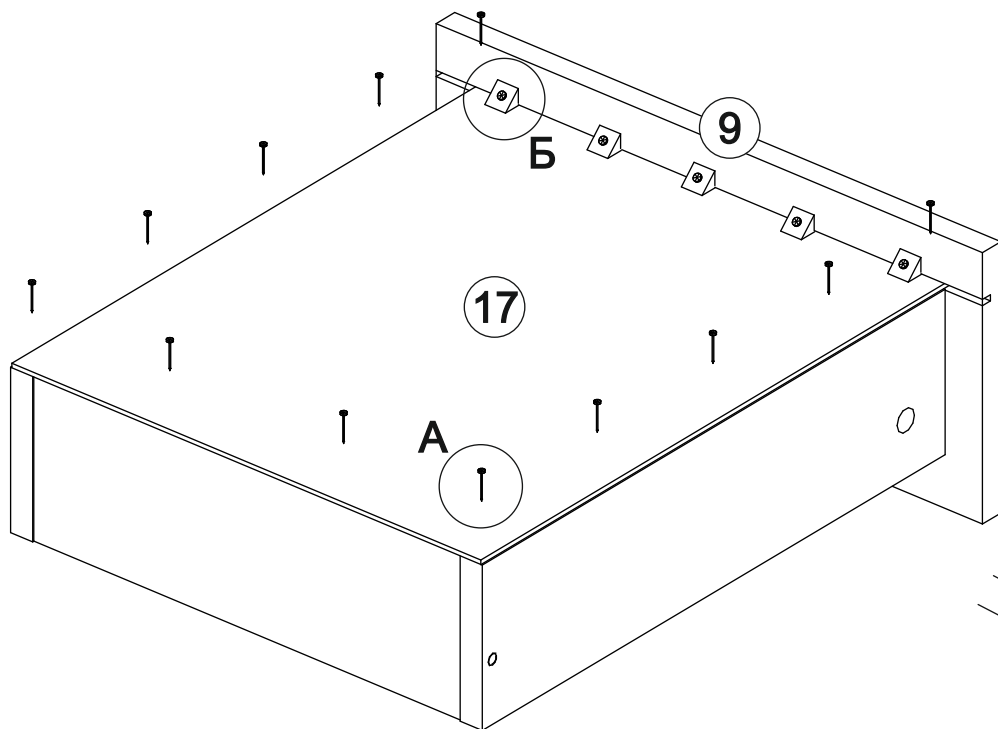
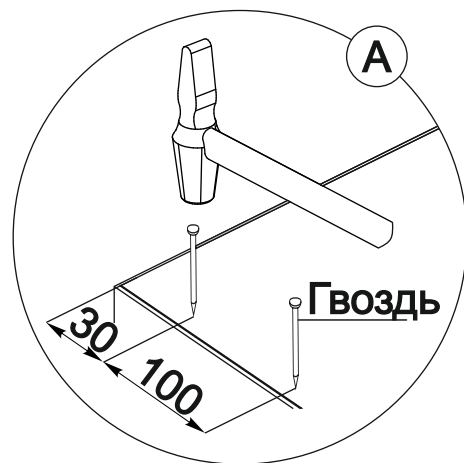
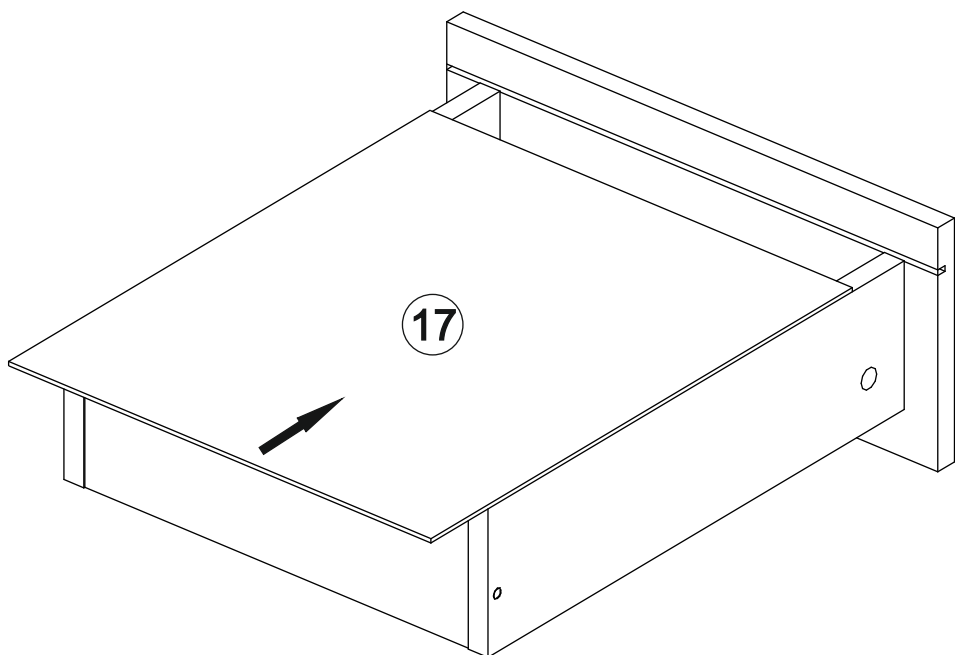


17

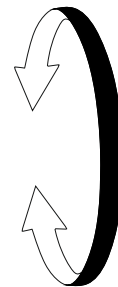
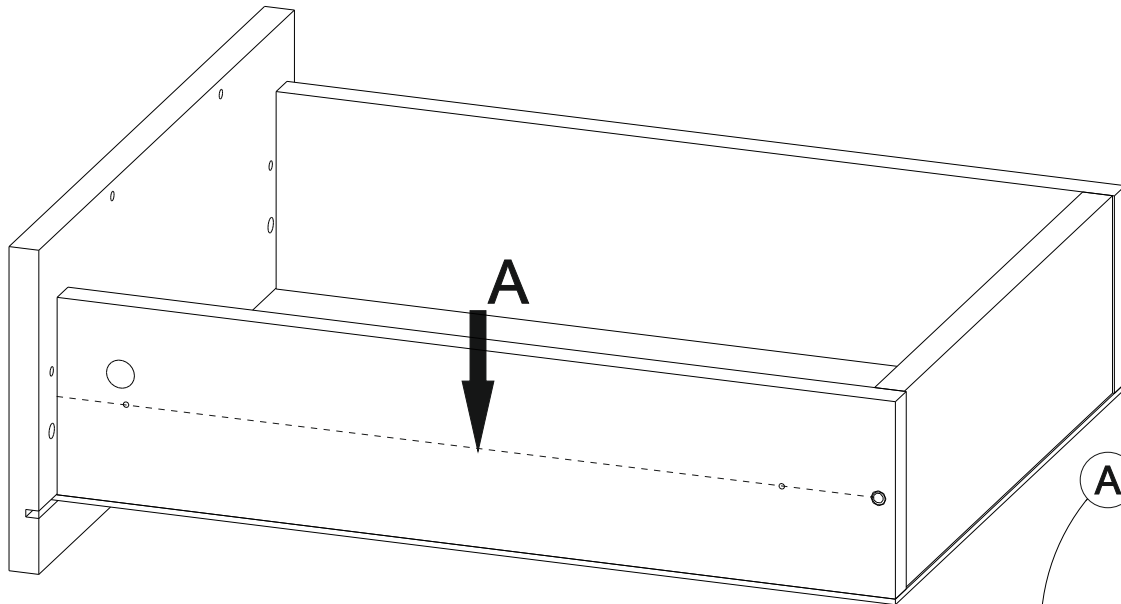


18

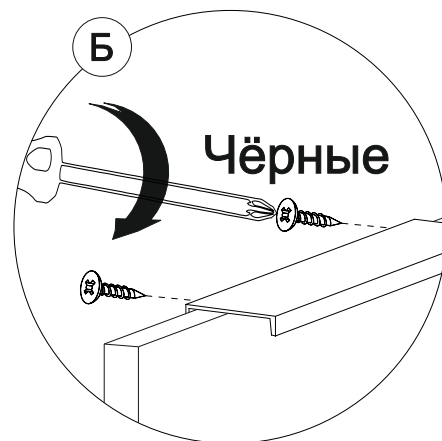
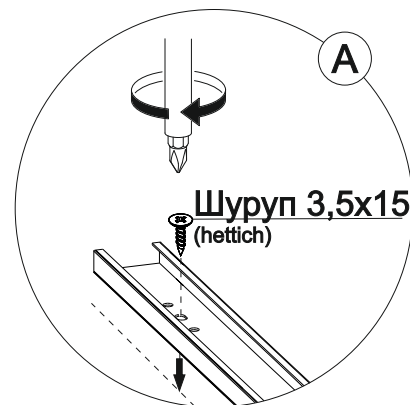
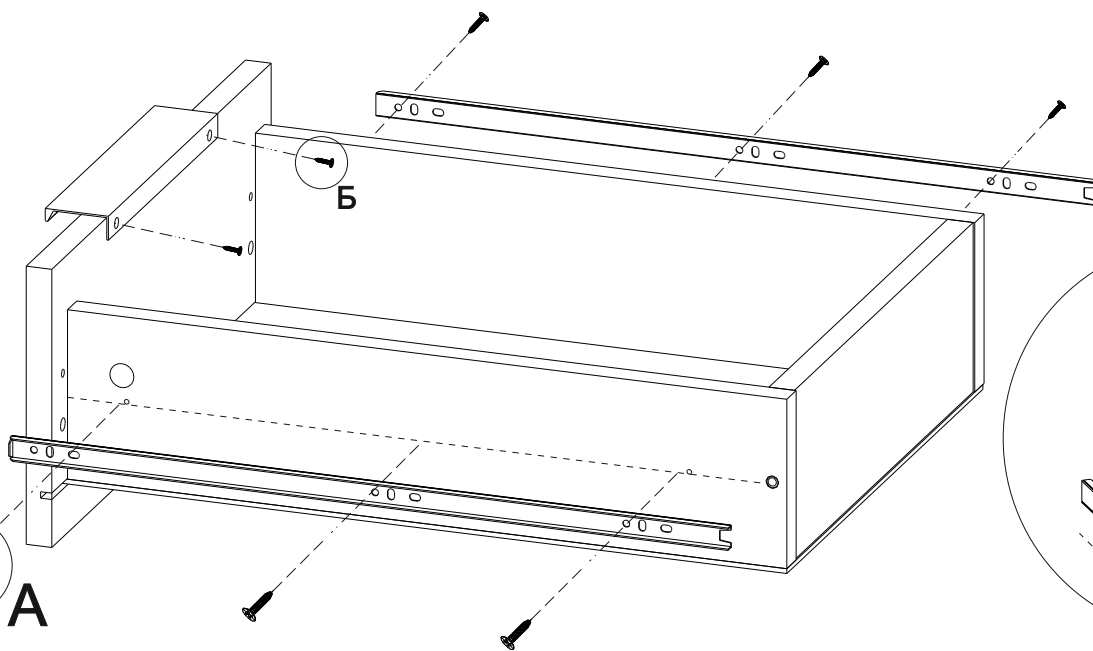




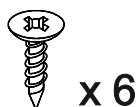
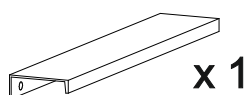
20

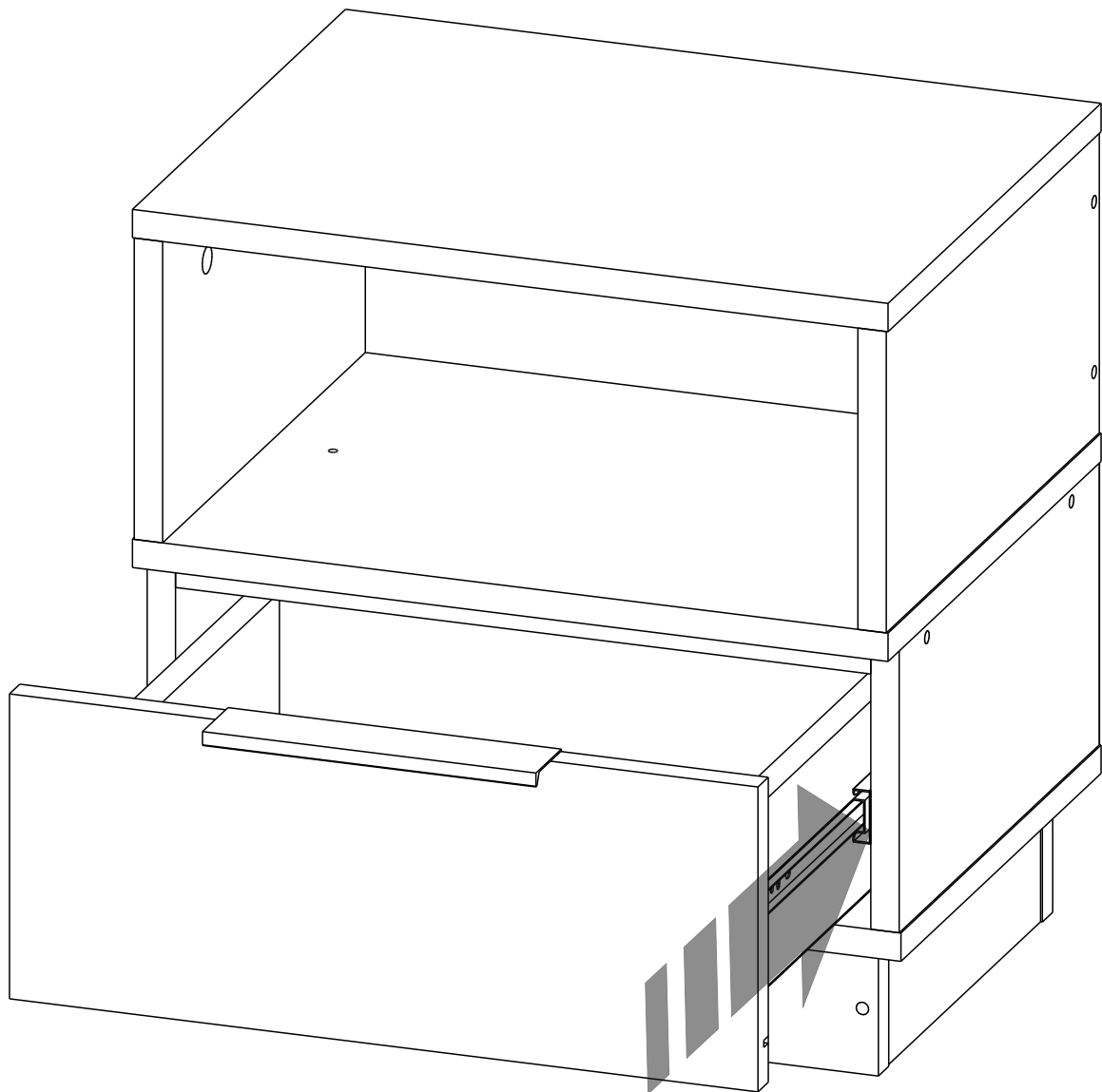


21



 x 2 (Чёрные для ручек)





Закрывать заглушками все неиспользованные отверстия  
и все виды крепежа.

