

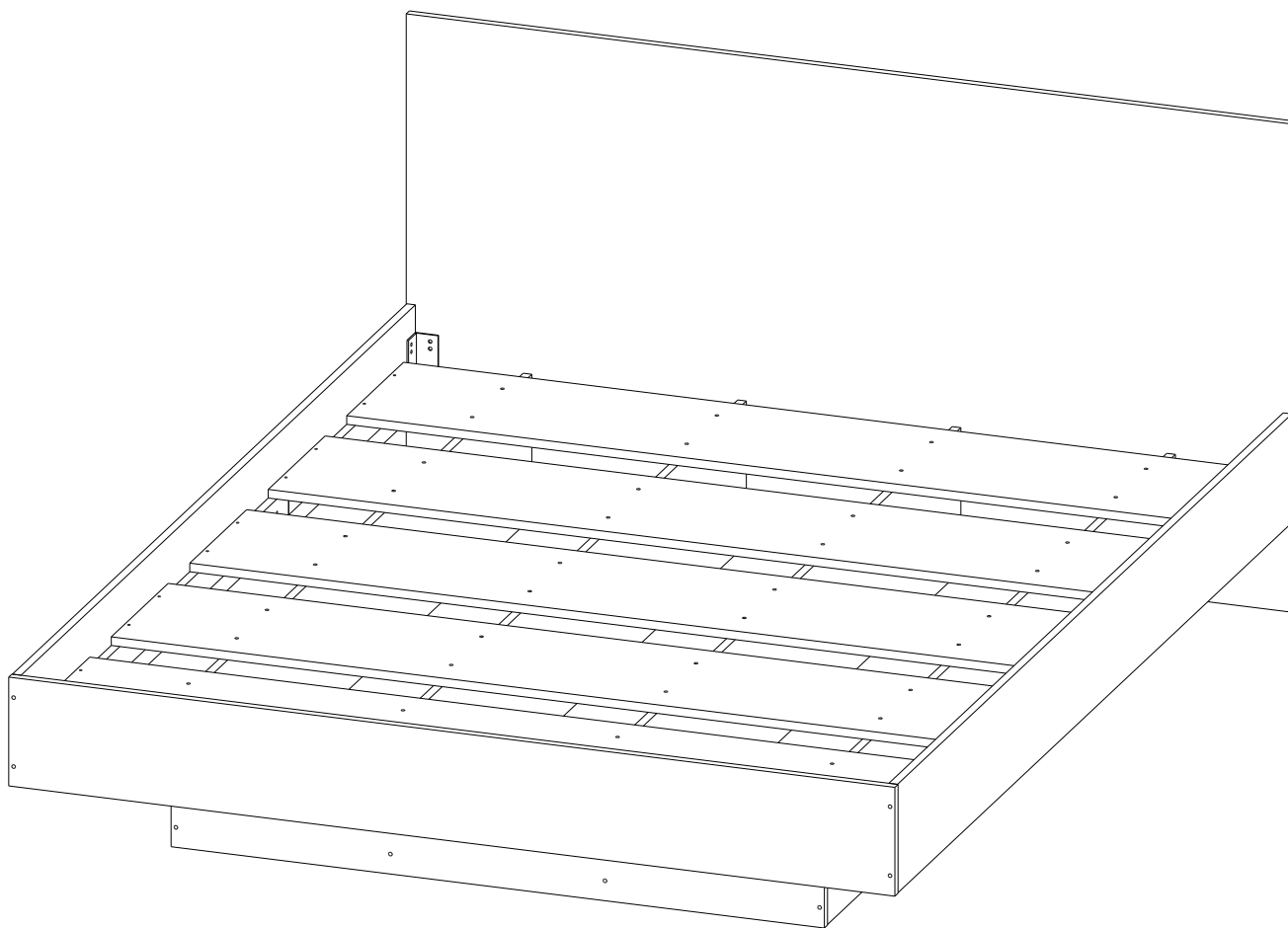


Производитель ООО "МК Стиль"
Россия, 440015, Пензенская обл.,
г.Пенза, ул. Аустрина, 166
тел.: +7 (8412) 90-81-32

Инструкция по сборке и эксплуатации мебели

БОХО Кровать КР-001 (сп.место 1.6х2.0 м)

Габариты: Д.1 644 x В.906 x Г.2 042 мм




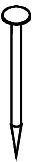


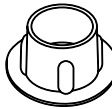
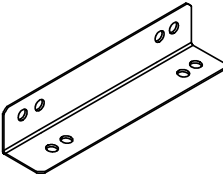


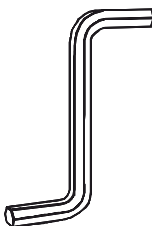
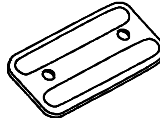




Кровать должна использоваться по назначению. Прыжки, падение, хождение по кровати не допускается - приведет к поломке настила.
Кровать эксплуатировать только с пружинным матрасом высотой 150-200 мм.
Нагрузка на спальное место до 200 кг.

Уважаемые покупатели!
Рекомендуем доверить сборку Вашей мебели профессиональным сборщикам

Дата верстки: 11.04.2024

Упаковка	Материал	Поз.	Наименование	Кол-во	Размер	
1	ЛДСП 16 мм(Каркас)	1	Спинка головная	1	1 644	906
2	ЛДСП 16 мм(Фасад)	2	Царга	2	202	2 010
	ЛДСП 16 мм(Фасад)	3	Спинка ножная	1	202	1 644
3	ЛДСП 16 мм(Каркас)	4	Царга нижняя задняя	1	1 212	266
	ЛДСП 16 мм(Каркас)	5	Царга нижняя	2	1 776	266
	ЛДСП 16 мм(Каркас)	5	Царга средняя	2	1 776	266
4	ЛДСП (для кроватей) 16 мм	6	Крышка	5	1 610	290
	ФАНЕРА ШП 15 мм	7	Основание_(планка)	6	630	50
	Фурнитура в коробе/комплектующая	500	Фурнитура (ВНУТРИ УПАКОВКИ)	1	300	115

Набор фурнитуры

 <p>Винт М6 * 16 (потайн.крест.)</p>	<p>х16</p>	 <p>Гвоздь 2 * 20 мм</p>	<p>х36</p>	 <p>Винт М6 * 25 (крест) (967)</p>	<p>х6</p>	 <p>Заглушка для евро-стяжки №33 Кашемир</p>	<p>х60</p>	 <p>Заглушка технологическая D 8 мм ясень шимо светлый №15</p>	<p>х4</p>
 <p>Уголок кроватьный (508 Фрегат) 100x43x43 мм</p>	<p>х4</p>	 <p>схема-сборки</p>	<p>х1</p>	 <p>стяжка-евро 6,3*50 мм</p>	<p>х60</p>	 <p>Ключ для стяжки евро</p>	<p>х1</p>	 <p>подпятник черный</p>	<p>х18</p>
 <p>Шуруп 3,5*15 мм цинк</p>	<p>х20</p>	 <p>Шуруп 3.9*30 д/ГВЛ (саморез)</p>	<p>х20</p>	 <p>шуруп 4*25 мм цинк</p>	<p>х20</p>	 <p>Муфта (футорка) М6, D8, L 10 мм</p>	<p>х22</p>		

Приемка мебели

При получении рекомендуется проверить мебель на предмет ее комплектности и внешних качественных признаков. Следует вскрыть упаковку, осмотреть лицевые панели, зеркала, стеклянные элементы, проверить наличие и комплектность фурнитуры, убедиться в отсутствии видимых дефектов. Необходимо помнить, что принятие мебели без указания на явные недостатки, которые могли быть обнаружены при обычном осмотре, лишает покупателя права впоследствии предъявлять по ним претензии. При этом недостатком или дефектом мебели не считаются:

- наличие определенных особенностей в его элементах, обусловленных стилистическим замыслом производителя в подборе исходных материалов или связанных с природным происхождением используемых материалов, с их несущественными отличиями фактур и/или оттенков.
- незначительная разность цветовых оттенков облицовочных тканей, а также покрытий из искусственной и натуральной кожи.
- незначительная разность цветовых оттенков и отличие рисунка и/или декора. Складки и морщины на обивочных материалах мягких элементов, возникающие по причине нагрузок в результате упаковки и/или в процессе транспортировки, и исчезающие после разглаживания рукой, также не являются дефектом.

Общие условия эксплуатации и ухода за мебелью

1. Мебель должна эксплуатироваться в сухих и теплых помещениях, не подверженных перепадам температур, имеющих отопление и вентиляцию при температуре воздуха не ниже +10 град С и не выше +40 град С с относительной влажностью 45-75%. Существенные отклонения от указанных режимов приводят к значительному ухудшению потребительских качеств и повреждению мебели.

2. Запрещается устанавливать нагревательные приборы (печи, плиты, духовки, световые элементы и др.) рядом с фасадами, т.к. контакт с поверхностями или воздухом, температура которых превышает 80 градусов по Цельсию может привести к оплавлению, деформации и отслоению пластика ПВХ от основы фасада. Избегать повышенной влажности. Рекомендуем установить принудительную вытяжку в зоне установки плиты.

3. Во избежание выгибания и разбухания деталей из ЛДСП / МДФ следует оберегать их поверхность от длительного воздействия влаги. Недопустимо попадание на поверхности жидкостей, растворяющих пластики, пленку ПВХ (кислоты, растворитель, спирт, ацетон, бензин и др.).

4. Следует оберегать фасады от механических повреждений, которые могут быть вызваны воздействием твердых предметов, абразивных порошков.

5. Во избежании возникновения царапин, нельзя подвергать любому механическому воздействию рисунок на фасадах с фотопечатью.

6. Старайтесь нагружать кухонные навесные шкафы и выдвигаемые кухонные ящики равномерно, обеспечивая равновесие скользящих частей. Предметы на полках рекомендуется размещать по принципу: наиболее тяжелые – ближе к краям (стенкам ящика), более легкие ближе к центру. Помните о недопустимости статической вертикальной нагрузки для выдвигаемых кухонных ящиков из ЛДСП более 5 кг, на полки шкафов и столов – более 8 кг. При эксплуатации выдвигаемых ящиков и раздвижных дверей не прилагайте чрезмерных усилий.

7. Секции с полками из ЛДСП предназначены для хранения сухой посуды и кухонных принадлежностей. Для хранения мокрой посуды предназначены специальные секции с металлическими полками и закреплённым снизу поддоном.

8. Не допускается длительное воздействие прямых солнечных лучей, которое может привести к цветовым изменениям на поверхностях мебели или мате риале обивки.

9. После 6 месяцев эксплуатации мебели под нагрузкой может сложиться ситуация, когда некоторые механические детали, такие как петли, направляющие, замки и т.д., утратят оптимальную настройку, выполненную во время сборки и установки мебели. Смазка механических узлов со временем высыхает, теряет свои свойства. Подобные явления проявляются в затруднении и скрипе при открывании створок, механизмов раскладывания, механизмов выдвижения ящиков. В таких случаях не следует прилагать чрезмерные физические усилия, а необходимо выполнить своевременную регулировку петель или смазку подвижных частей механизмов специальными смазочными средствами. В процессе эксплуатации мебели резьбовые соединения следует периодически подтягивать.

Для сохранения и поддержания мебели в хорошем состоянии в течение длительного срока рекомендуем прочитать подробные инструкции по уходу и эксплуатации мебели, представленные на нашем сайте mcstyle.ru во вкладке «ПОКУПАЕЛЯМ» в шапке сайта.

Гарантийные обязательства

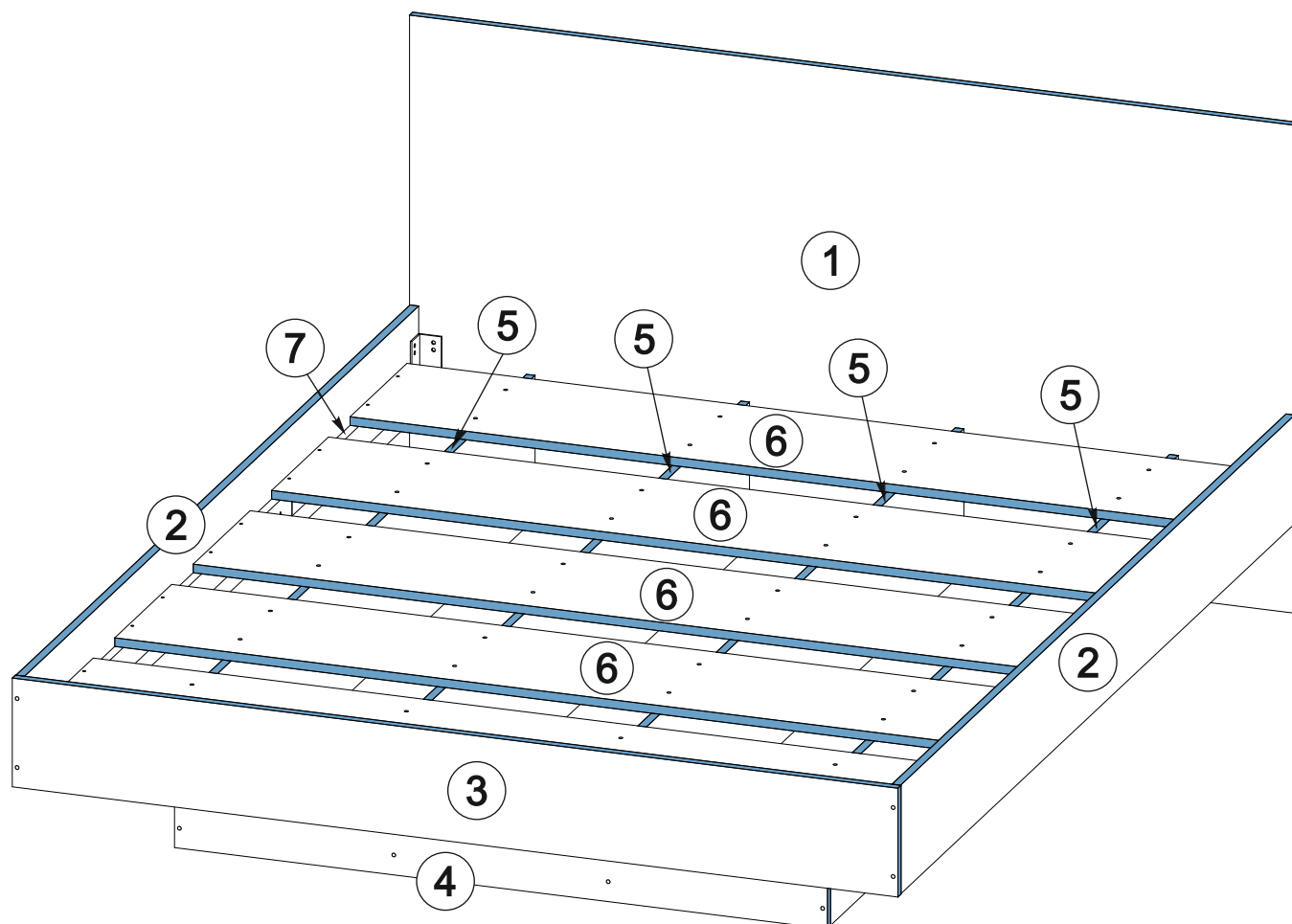
Изготовитель гарантирует соответствие мебели требованиям ГОСТ 16371-2014, ГОСТ 19917-2014 при соблюдении условий транспортирования, эксплуатации, хранения и сборки. Гарантийный срок эксплуатации изделия - 24 месяца с даты производства. Гарантии не распространяются на изделия поврежденные при перевозке, а также при не соблюдении правил сборки, эксплуатации и хранения, изложенных в настоящей инструкции. Все виды деталей изображены схематично и могут отличаться от оригиналов. Производитель оставляет за собой право вносить изменения в конструкцию, не ухудшающие ее эксплуатационные характеристики.

Важно на производстве № от (дата выпуска)		Ярлык для маркировки	
Перечень используемой фурнитуры		Название изделия	
- Карпуз/Фасад - (цветовое исполнение изделия)		- Карпуз/Фасад - (цветовое исполнение изделия)	
[Серия номенклатуры]		[Серия номенклатуры]	
Наименование	Кол-во		
Панель 2 * 20 мм	100	Произведено в России Производитель ООО "МК СТИЛЬ" 440016, Пензенская обл, Пенза г. Аутстрава ул, дом № 188 Дата выпуска: 2020.08.08 Соответствует ГОСТ 16371-2014, 19917-1993 Гарантиальные размеры: Длина x Высота x Глубина в кг Вес: 24 месяца Гарантийный срок: 10 лет Срок службы:	
Заглушка - для евро-створки белфорд	88		
Заглушка технологическая D 5 мм - беленая	4		
Ключ для створки евро	1		
Коробка (2-хвостик) под фурнитуру 480x100x100 мм	1		
ножка 88*64*20 мм № 1 металл	10		
петли - четырехшарнирная накладная (метал)	8		
полкодержатель - обивочный	8		
ручка С28 мет + мет 128 мм	3		
створка-евро 6,8*60 мм	66		
стакан-оборит	1		
шарик Ø30 мм	4		
шарик - 3,8*15 мм (netlich)	60		

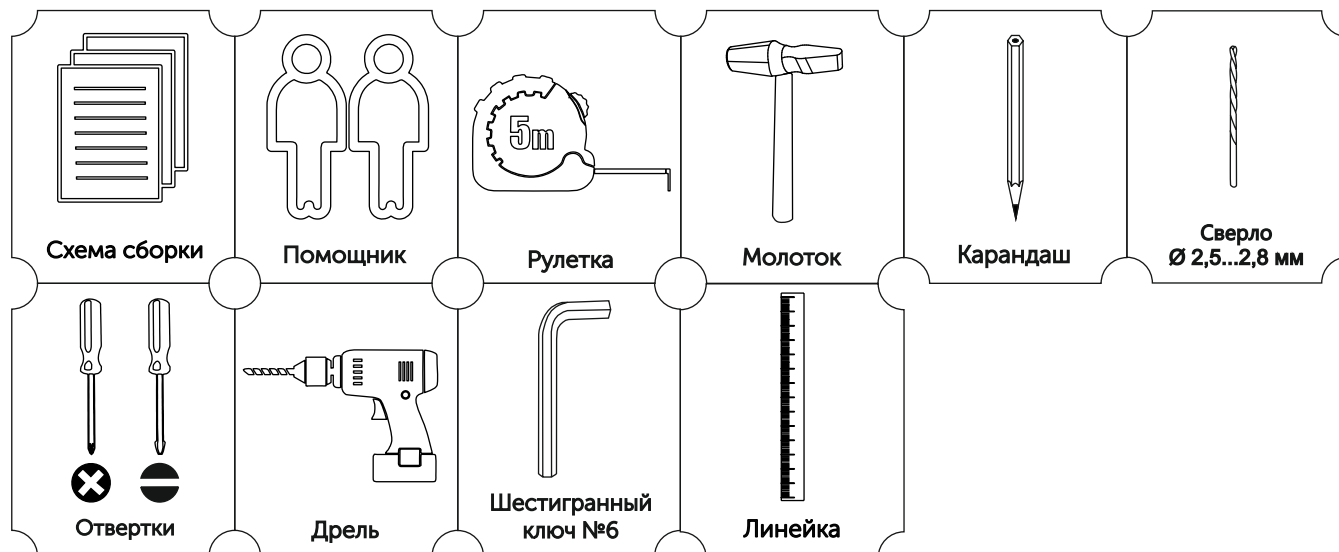
Вложенный в фурнитуру «Маркировочный ярлык» отрезать по линии и приклеить на заднюю стенку изделия по окончании сборки

СПАСИБО ЗА ПОКУПКУ

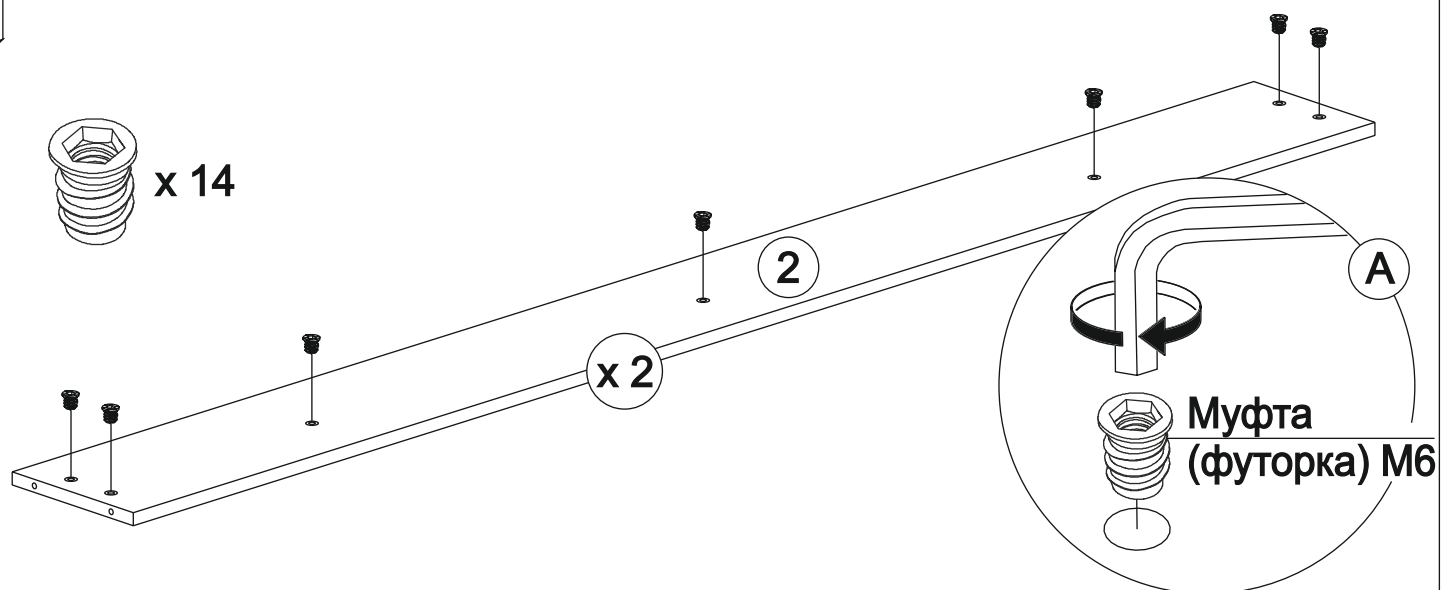
Условное обозначение:  - кромочный материал



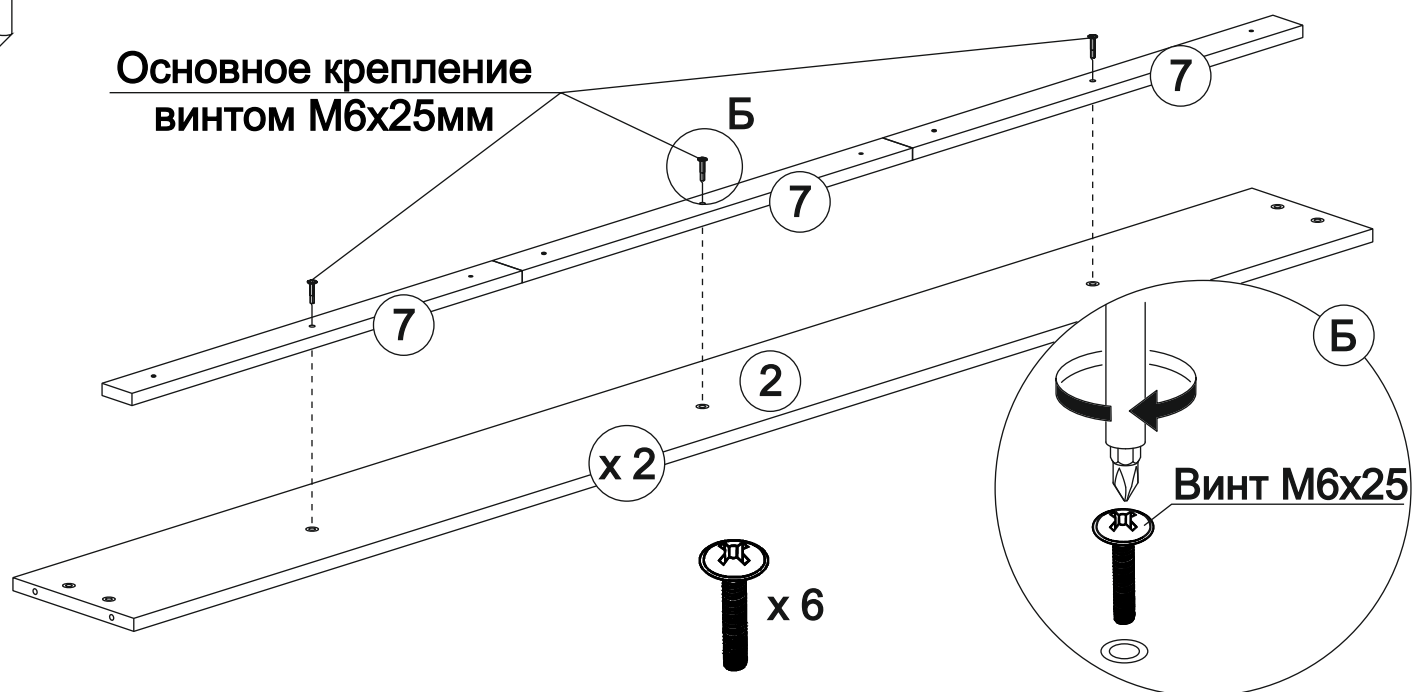
В процессе сборки Вам понадобятся:



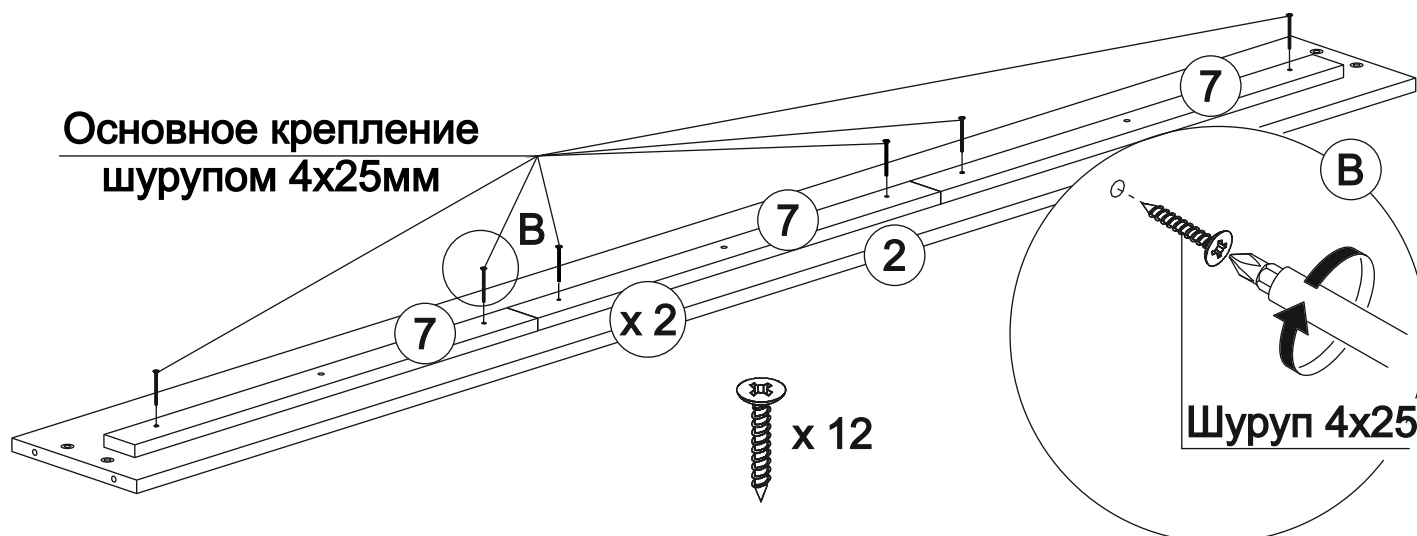
1



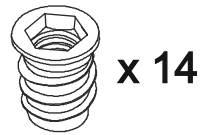
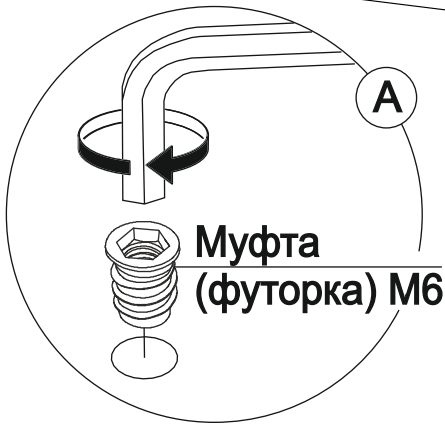
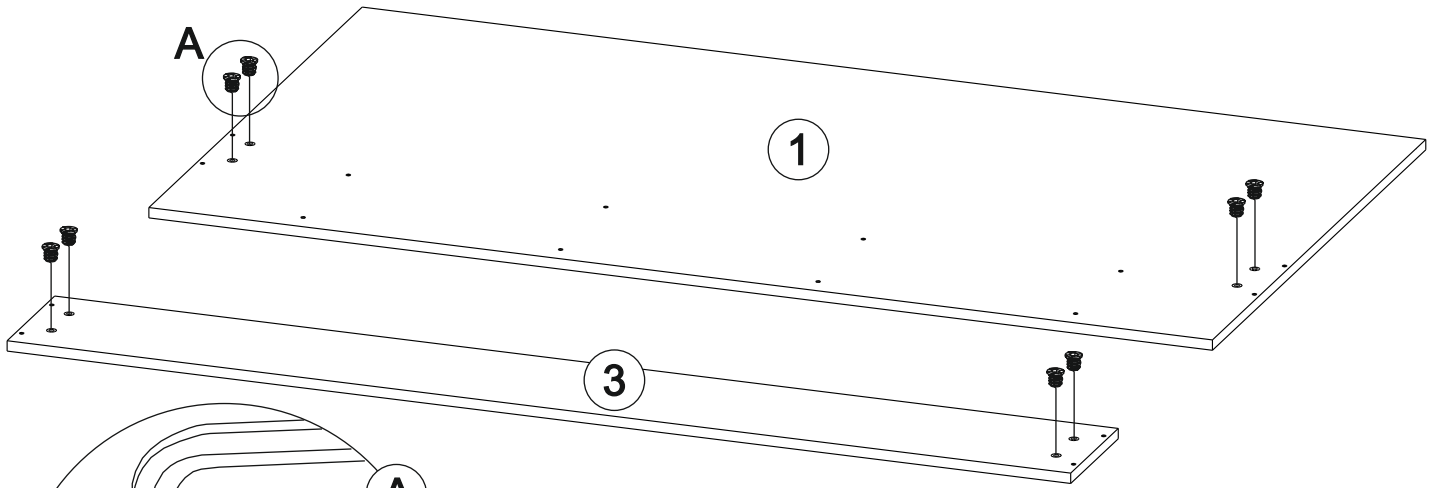
2



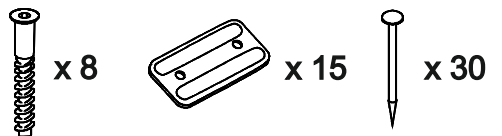
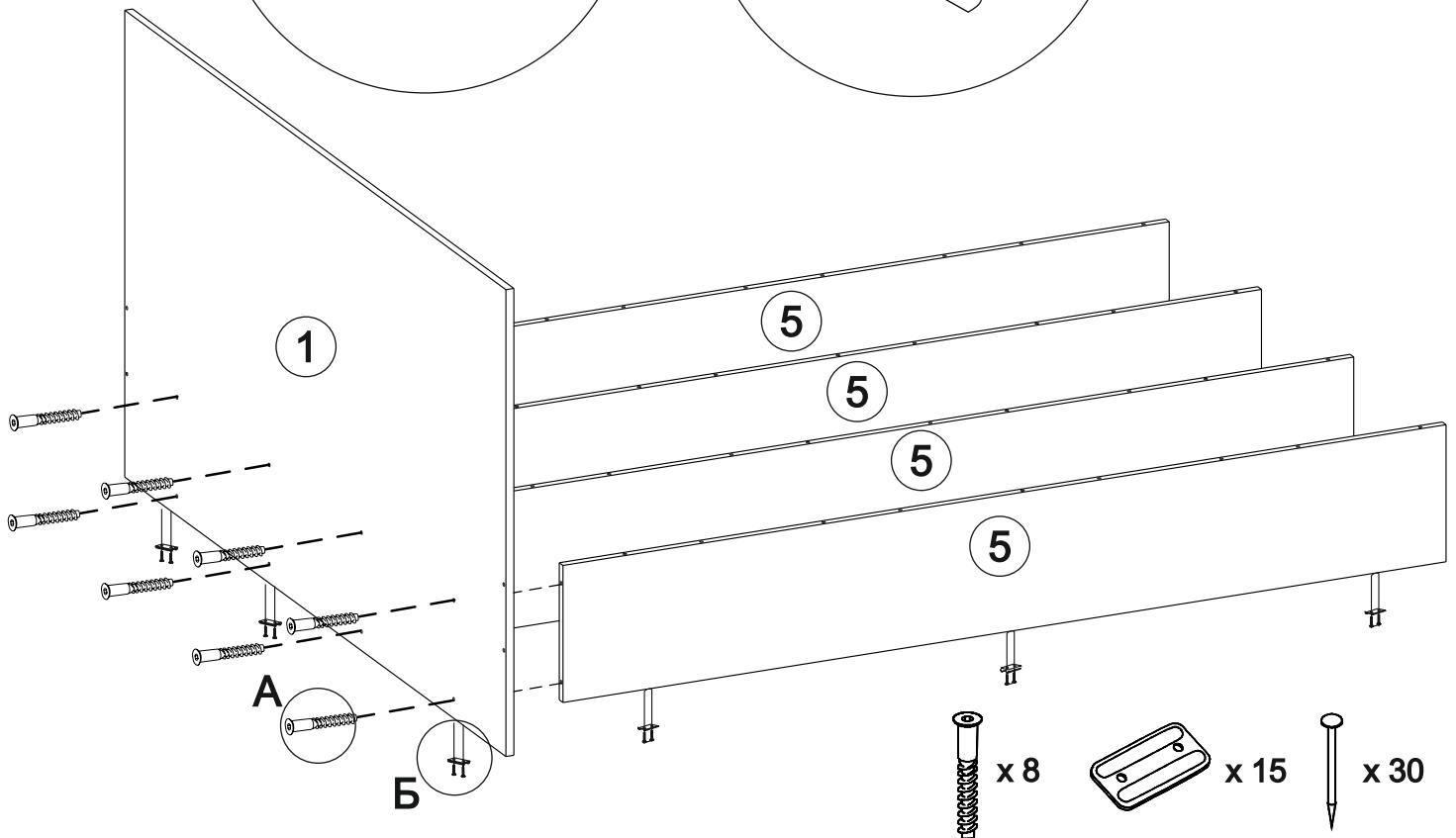
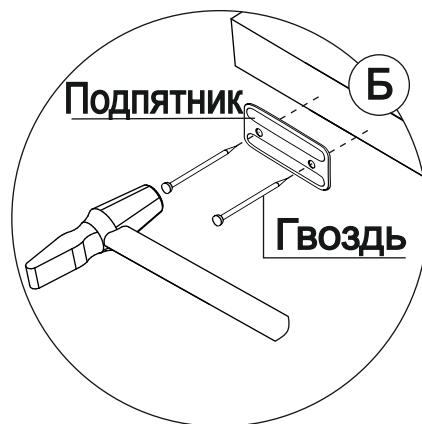
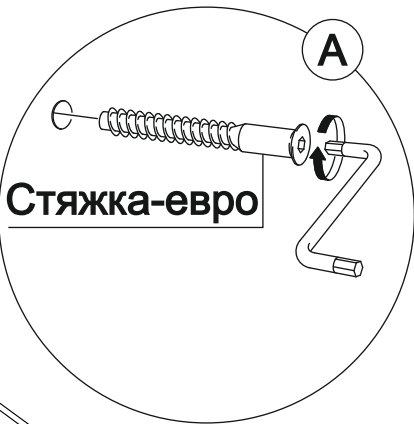
3

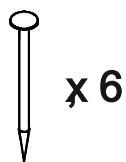
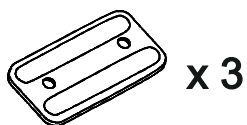
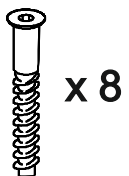
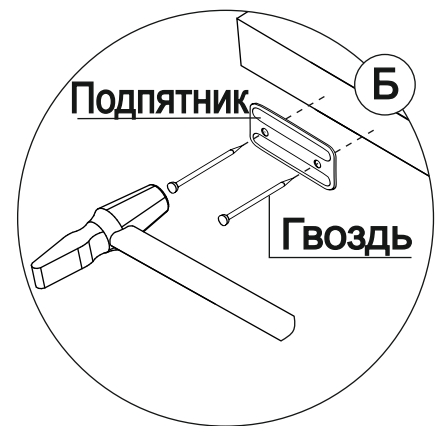
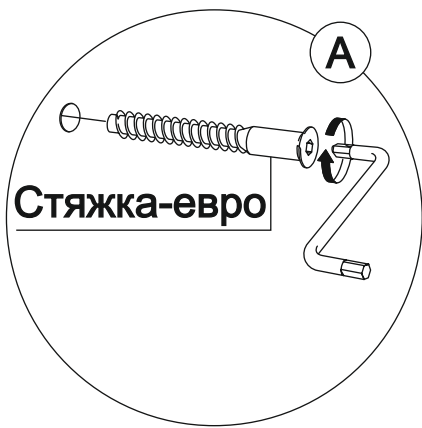
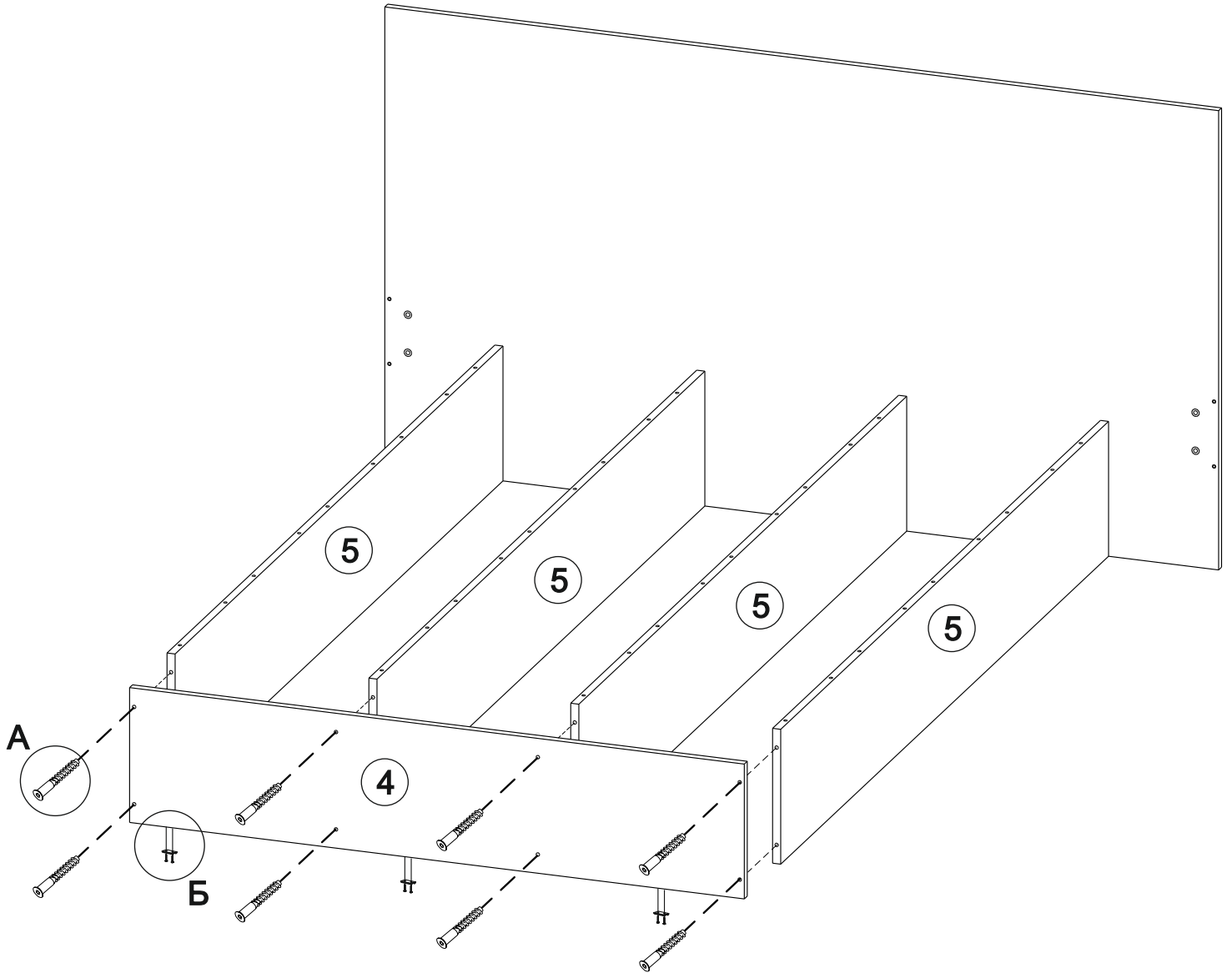


4

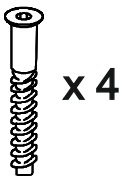
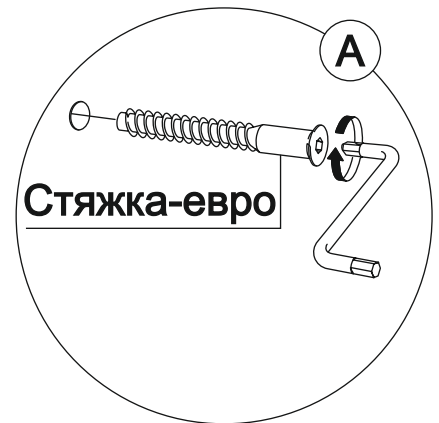
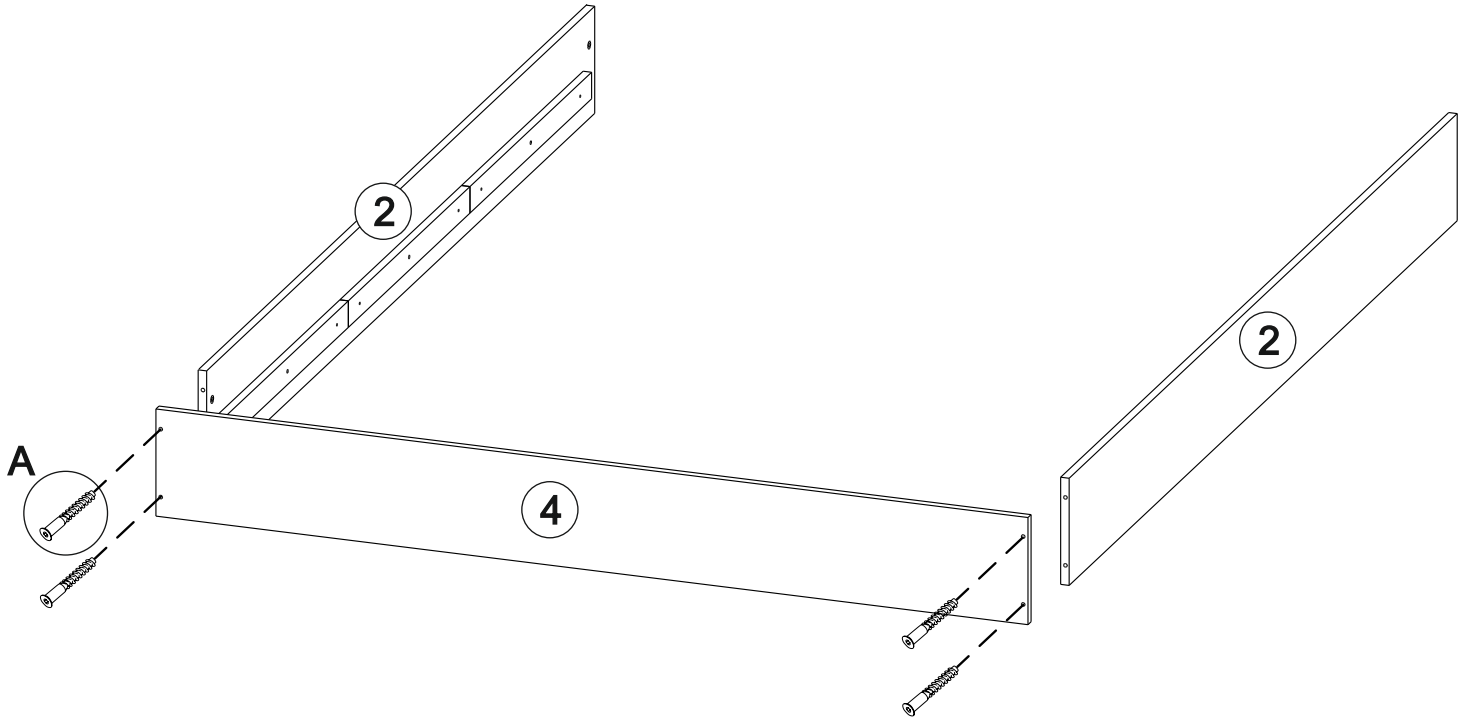
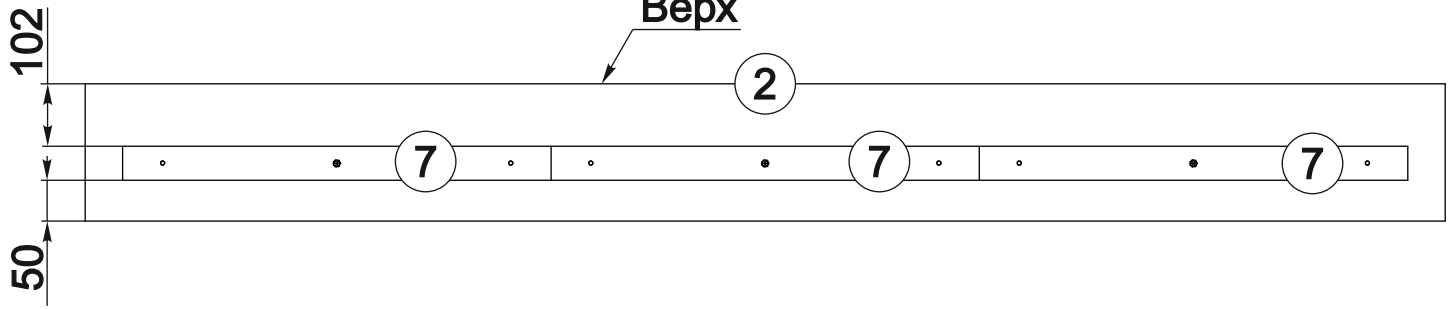


5

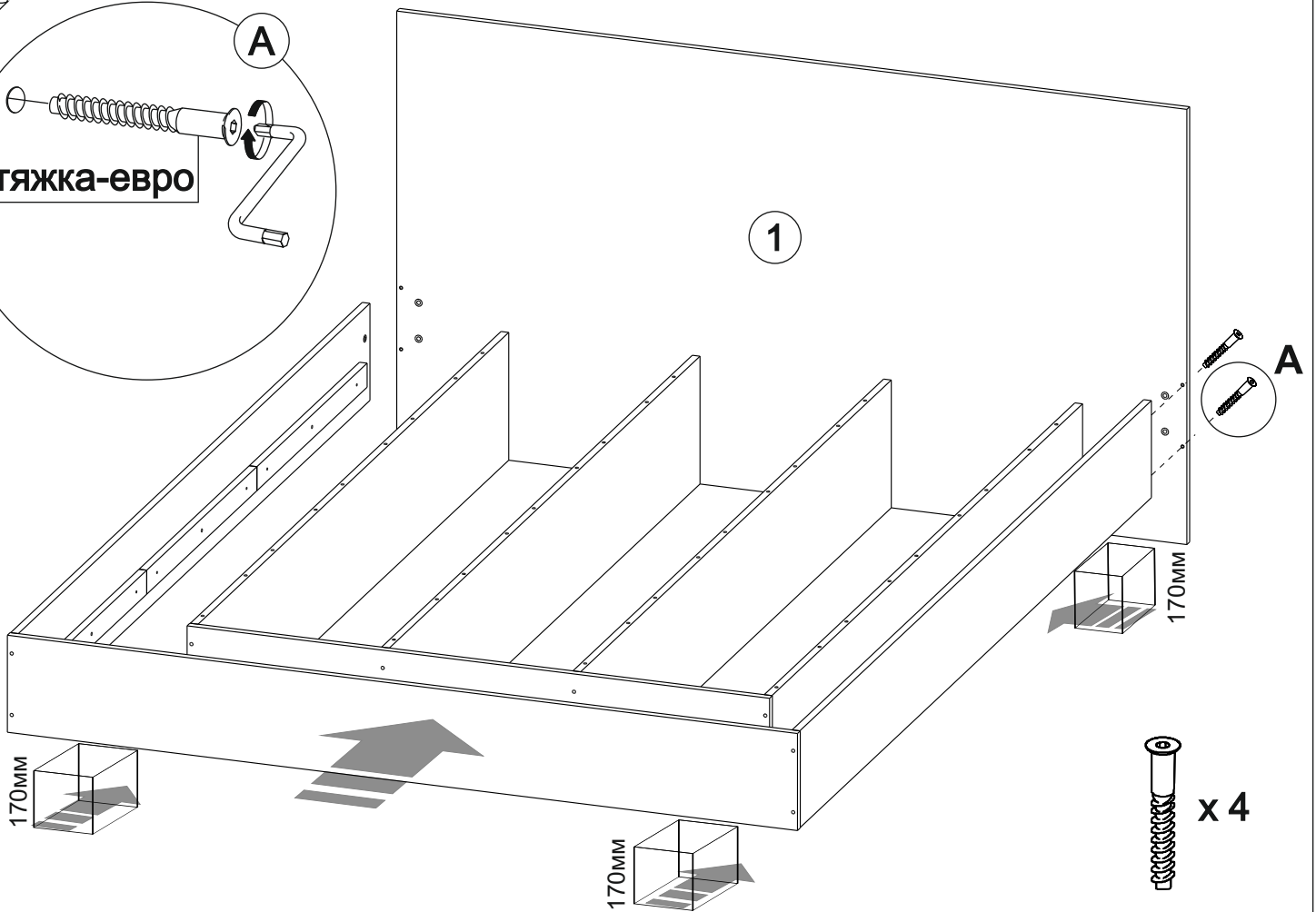
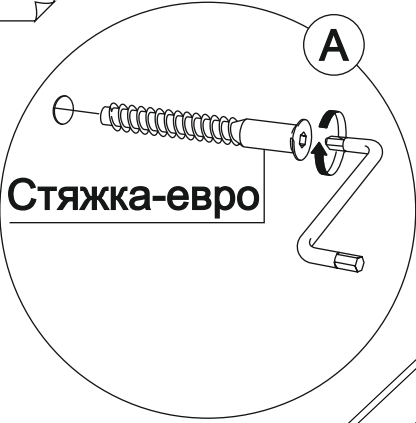




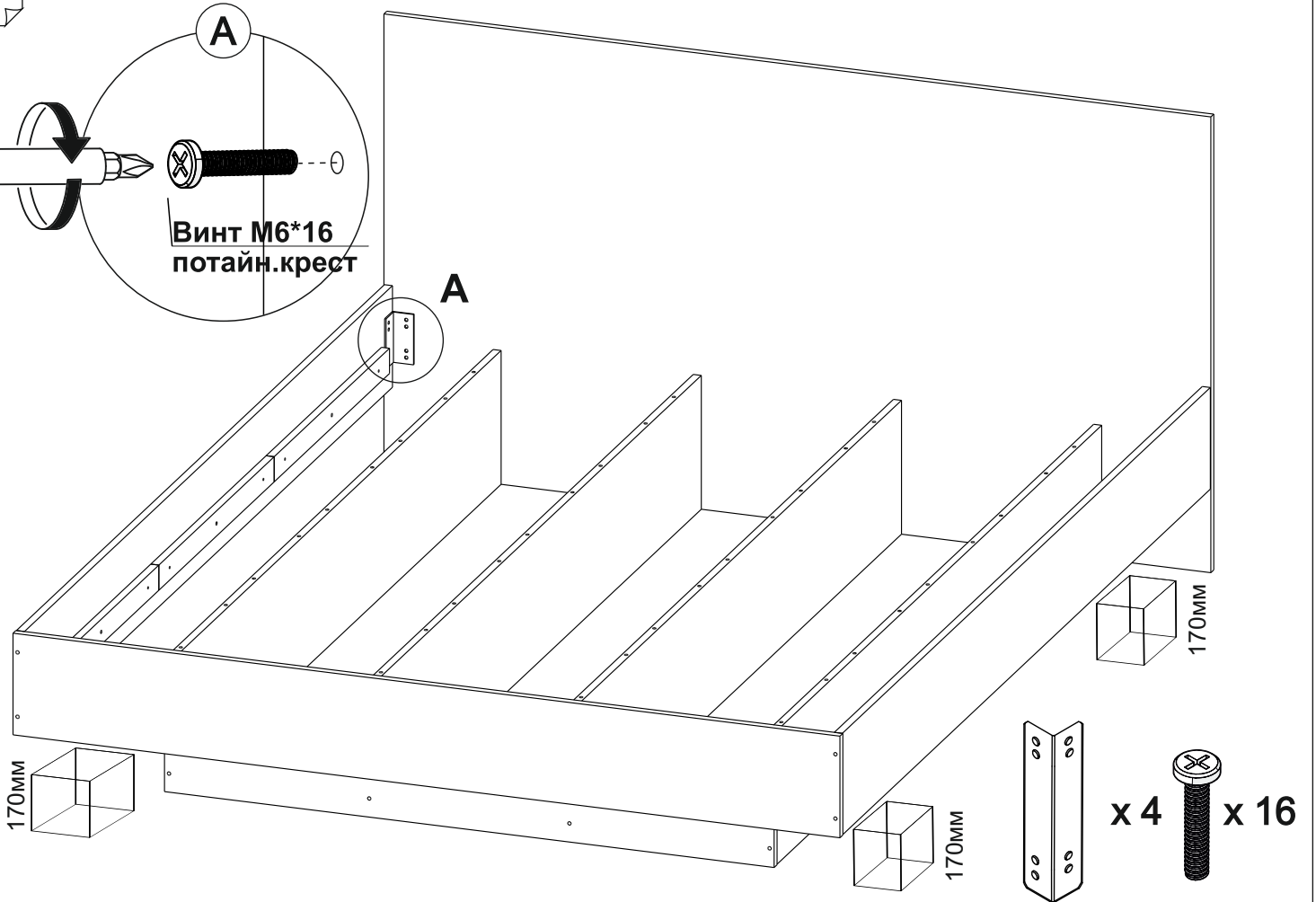
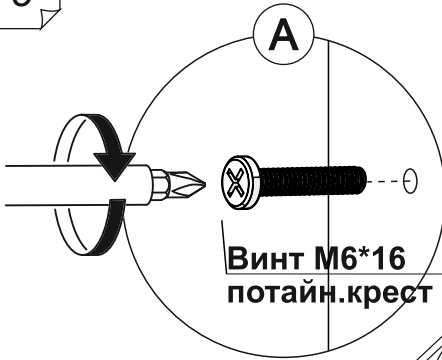
7



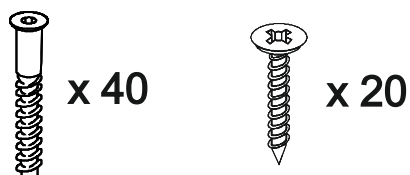
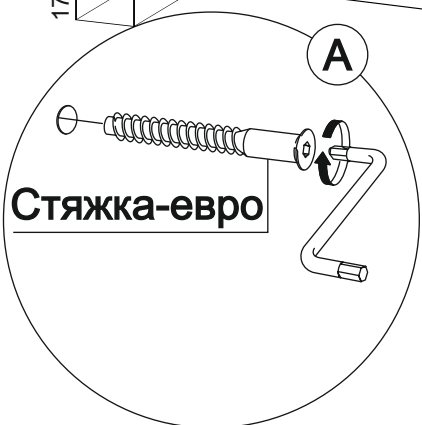
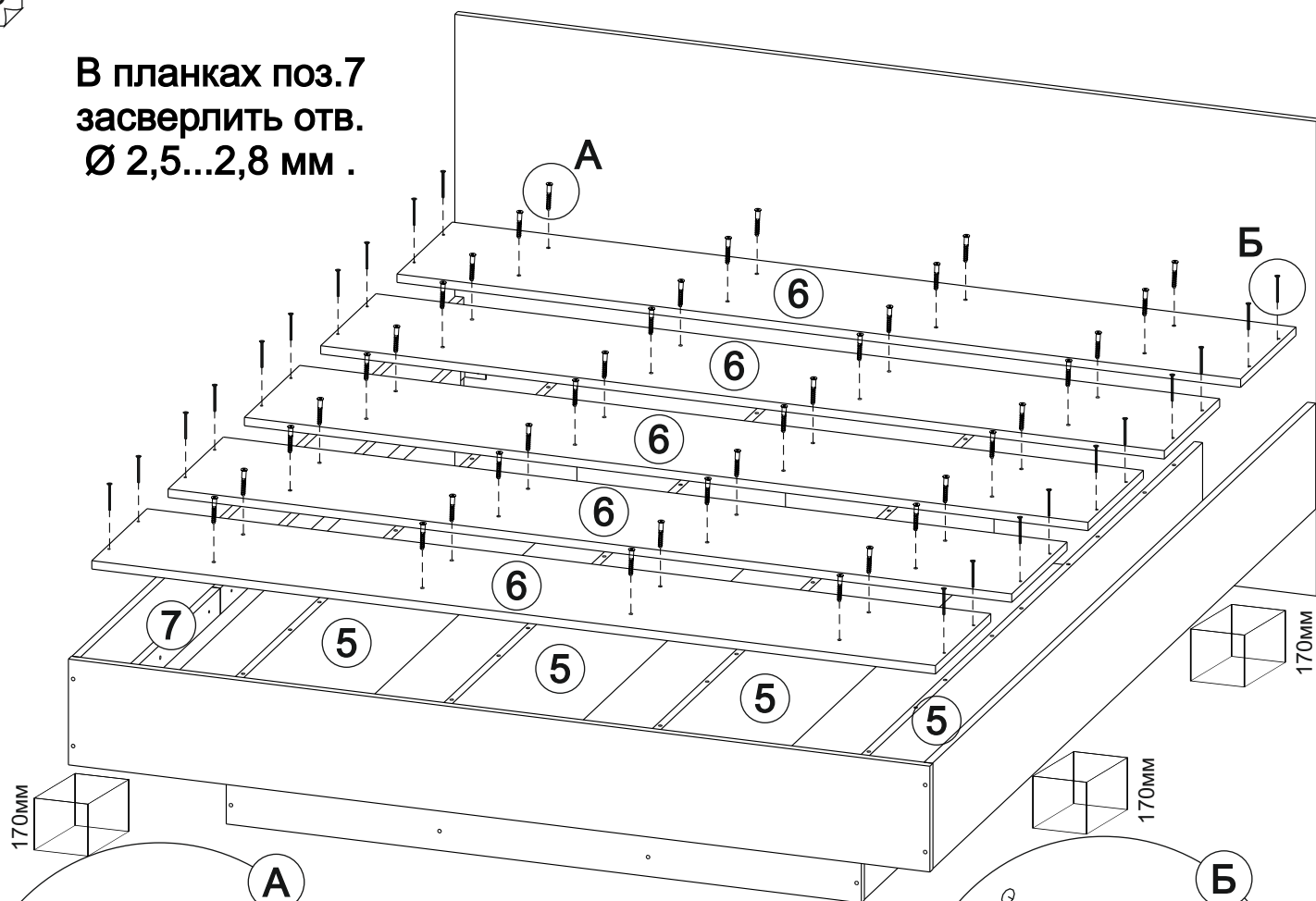
8



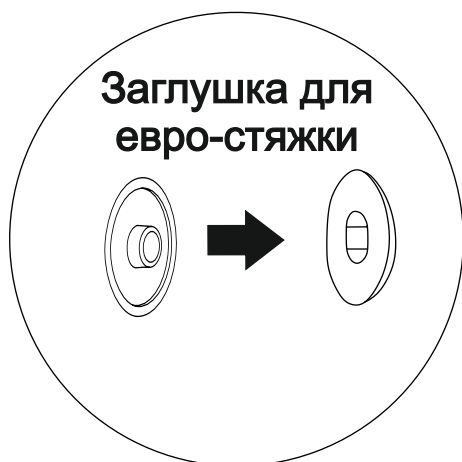
9



В планках поз.7
засверлить отв.
Ø 2,5...2,8 мм .



Установить все заглушки



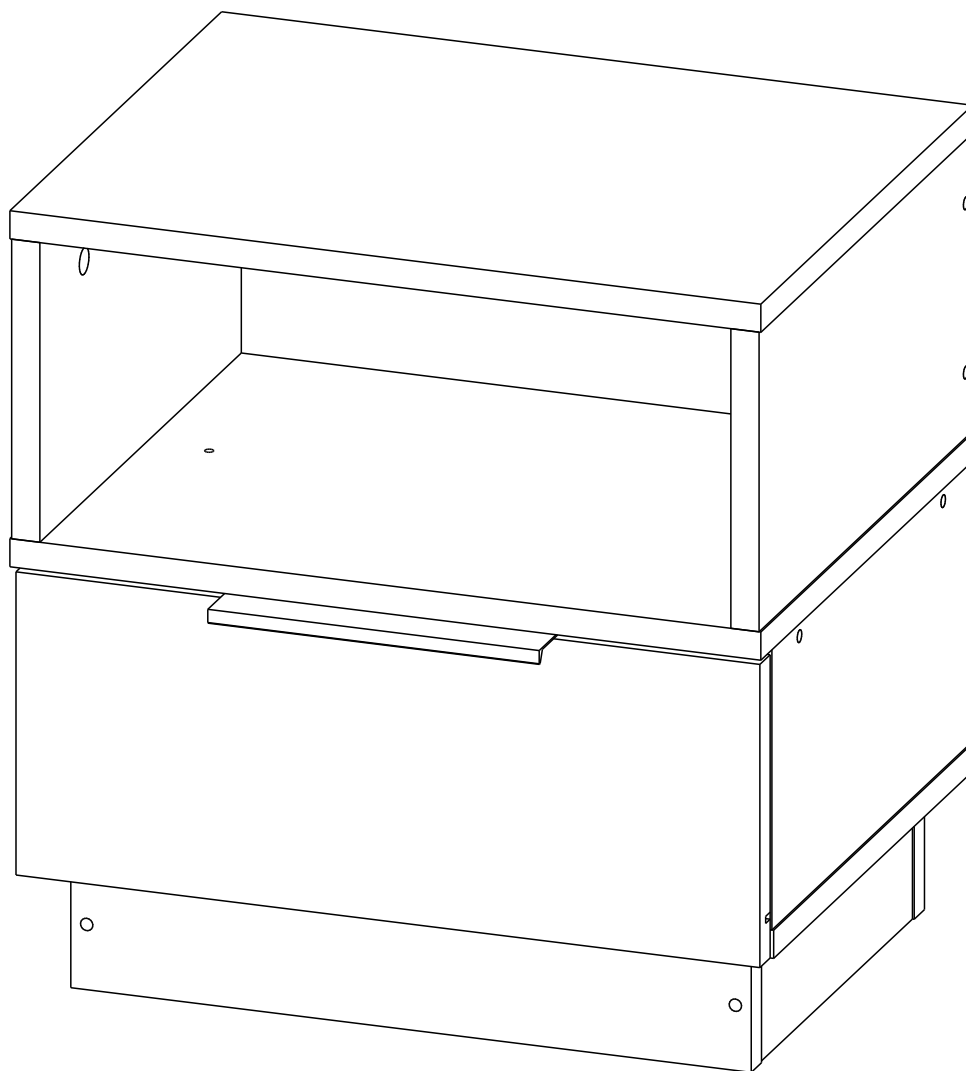


Производитель ООО "МК Стиль"
Россия, 440015, Пензенская обл.,
г.Пенза, ул. Аустрина, 166
тел.: +7 (8412) 90-81-32

Инструкция по сборке и эксплуатации мебели

БОХО Тумба прикроватная ТМ-002

Габариты: Д.426 x В.452 x Г.333 мм



Нагрузка на шариковые направляющие до 8кг. при равномерно распределённой нагрузке.


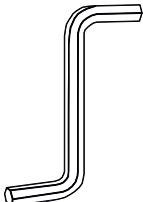


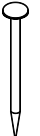
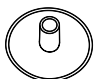


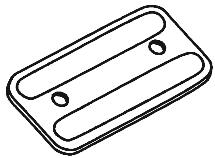

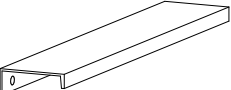
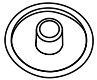
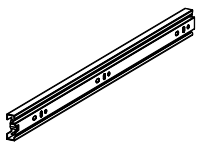
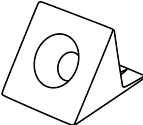

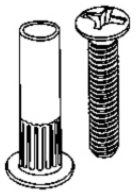
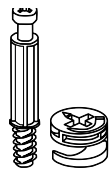
Уважаемые покупатели!
Рекомендуем доверить сборку Вашей мебели профессиональным сборщикам

Дата верстки: 15.04.2024

Состав упаковок

Упаковка	Материал	Поз.	Наименование	Кол-во	Размер	
1	ЛДСП 16 мм(Каркас)	1	Крышка	1	426	330
	ЛДСП 16 мм(Каркас)	2	Крышка верхняя	1	426	330
	ЛДСП 16 мм(Каркас)	3	Бок задний	1	392	170
	ЛДСП 16 мм(Каркас)	6	Цоколь	2	386	74
	ЛДСП 16 мм(Каркас)	7	Цоколь	2	238	74
	ЛДСП 16 мм(Каркас)	4	Перегородка левая верхняя	1	330	170
	ЛДСП 16 мм(Каркас)	5	Перегородка правая верхняя	1	330	170
	ЛДСП 16 мм(Фасад)	8	Крышка нижняя	1	426	310
	ЛДСП 16 мм(Фасад)	11	Планка боковая	2	310	160
	ЛДСП 16 мм(Фасад)	9	Фасад ящика	1	172	422
	ЛДСП 16 мм(Фасад)	10	Вязка	1	392	310
	ЛДСП 16 мм(Фасад)	14	Перед/Зад стенка ящика	1	106	336
	ЛДСП 16 мм(Фасад)	15	Бок ящика левый	1	106	300
	ЛДСП 16 мм(Фасад)	16	Бок ящика правый	1	106	300
	ЛХДФ 3,2 мм_БЕЛОЕ	17	Дно ящика	1	364	304
	ЛХДФ 3,2 мм_БЕЛОЕ	18	Задняя стенка	1	172	422
	Фурнитура в коробе/комплектующая	500	Фурнитура (ВНУТРИ УПАКОВКИ)	1	435	135

Набор фурнитуры

											
стяжка-евро 6,3*50 мм	х28	Ключ для стяжки евро	х1	шкант 8*30 мм	х2	схема-сборки	х1	Гвоздь 2 * 20 мм	х40	Заглушка для эксц стяжки №33 Кашемир	х6
											
Демпфер силиконовый	х2	Футорка пластик (дюбель) D5,3 x 10	х2	подпятник черный	х4	Шуруп 3,5*16 мм ЧЕРНЫЙ	х2	профиль-ручка СА-1 (160 мм) ЧЕРНАЯ	х1	Заглушка для евро-стяжки №33 Кашемир	х28
											
Направляющие шариковые 300 мм (35мм)	х1	Фиксатор задней стенки (белый)	х5	Шуруп 3,5*15 мм цинк (hettich)	х20	стяжка межсекционная D5*32 мм	х2	стяжка hettich эксцентриковая	х6		

Приемка мебели

При получении рекомендуется проверить мебель на предмет ее комплектности и внешних качественных признаков. Следует вскрыть упаковку, осмотреть лицевые панели, зеркала, стеклянные элементы, проверить наличие и комплектность фурнитуры, убедиться в отсутствии видимых дефектов. Необходимо помнить, что принятие мебели без указания на явные недостатки, которые могли быть обнаружены при обычном осмотре, лишает покупателя права впоследствии предъявлять по ним претензии. При этом недостатком или дефектом мебели не считаются:

- наличие определенных особенностей в его элементах, обусловленных стилистическим замыслом производителя в подборе исходных материалов или связанных с природным происхождением используемых материалов, с их несущественными отличиями фактур и/или оттенков.
- незначительная разность цветовых оттенков облицовочных тканей, а также покрытий из искусственной и натуральной кожи.
- незначительная разность цветовых оттенков и отличие рисунка и/или декора. Складки и морщины на обивочных материалах мягких элементов, возникающие по причине нагрузок в результате упаковки и/или в процессе транспортировки, и исчезающие после разглаживания рукой, также не являются дефектом.

Общие условия эксплуатации и ухода за мебелью

1. Мебель должна эксплуатироваться в сухих и теплых помещениях, не подверженных перепадам температур, имеющих отопление и вентиляцию при температуре воздуха не ниже +10 град С и не выше +40 град С с относительной влажностью 45-75%. Существенные отклонения от указанных режимов приводят к значительному ухудшению потребительских качеств и повреждению мебели.

2. Запрещается устанавливать нагревательные приборы (печи, плиты, духовки, световые элементы и др.) рядом с фасадами, т.к. контакт с поверхностями или воздухом, температура которых превышает 80 градусов по Цельсию может привести к оплавлению, деформации и отслоению пластика ПВХ от основы фасада. Избегать повышенной влажности. Рекомендуем установить принудительную вытяжку в зоне установки плиты.

3. Во избежание выгибания и разбухания деталей из ЛДСП / МДФ следует оберегать их поверхность от длительного воздействия влаги. Недопустимо попадание на поверхности жидкостей, растворяющих пластики, пленку ПВХ (кислоты, растворитель, спирт, ацетон, бензин и др.).

4. Следует оберегать фасады от механических повреждений, которые могут быть вызваны воздействием твердых предметов, абразивных порошков.

5. Во избежании возникновения царапин, нельзя подвергать любому механическому воздействию рисунок на фасадах с фотопечатью.

6. Старайтесь нагружать кухонные навесные шкафы и выдвижные кухонные ящики равномерно, обеспечивая равновесие скользящих частей. Предметы на полках рекомендуется размещать по принципу: наиболее тяжелые – ближе к краям (стенкам ящика), более легкие ближе к центру. Помните о недопустимости статической вертикальной нагрузки для выдвижных кухонных ящиков из ЛДСП более 5 кг, на полки шкафов и столов – более 8 кг. При эксплуатации выдвижных ящиков и раздвижных дверей не прилагайте чрезмерных усилий.

7. Секции с полками из ЛДСП предназначены для хранения сухой посуды и кухонных принадлежностей. Для хранения мокрой посуды предназначены специальные секции с металлическими полками и закреплённым снизу поддоном.

8. Не допускается длительное воздействие прямых солнечных лучей, которое может привести к цветовым изменениям на поверхностях мебели или мате риале обивки.

9. После 6 месяцев эксплуатации мебели под нагрузкой может сложиться ситуация, когда некоторые механические детали, такие как петли, направляющие, замки и т.д., утратят оптимальную настройку, выполненную во время сборки и установки мебели. Смазка механических узлов со временем высыхает, теряет свои свойства. Подобные явления проявляются в затруднении и скрипе при открывании створок, механизмов раскладывания, механизмов выдвижения ящиков. В таких случаях не следует прилагать чрезмерные физические усилия, а необходимо выполнить своевременную регулировку петель или смазку подвижных частей механизмов специальными смазочными средствами. В процессе эксплуатации мебели резьбовые соединения следует периодически подтягивать.

Для сохранения и поддержания мебели в хорошем состоянии в течение длительного срока рекомендуем прочитать подробные инструкции по уходу и эксплуатации мебели, представленные на нашем сайте mcstyle.ru во вкладке «ПОКУПАЕЛЯМ» в шапке сайта.

Гарантийные обязательства

Изготовитель гарантирует соответствие мебели требованиям ГОСТ 16371-2014, ГОСТ 19917-2014 при соблюдении условий транспортирования, эксплуатации, хранения и сборки. Гарантийный срок эксплуатации изделия - 24 месяца с даты производства. Гарантии не распространяются на изделия поврежденные при перевозке, а также при не соблюдении правил сборки, эксплуатации и хранения, изложенных в настоящей инструкции. Все виды деталей изображены схематично и могут отличаться от оригиналов. Производитель оставляет за собой право вносить изменения в конструкцию, не ухудшающие ее эксплуатационные характеристики.

Важно на производстве № от (дата выпуска)	
Перечень используемой фурнитуры	
Наименование изделия	
- Карпус/Фасад - (цветовое исполнение изделия)	
[Серия номенклатуры]	
Наименование	Кол-во
Панель 2 * 20 мм	100
Заглушка - для евро-створки белфорд	88
Заглушка технологическая D 5 мм - беленая	4
Ключ для створки евро	1
Коробка (2-хвостик) под фурнитуру 480x100x100 мм	1
Коробка 88*54*20 мм № 1 металл	10
Петли - четырехшарнирная накладная (металл)	8
Полкодержатель - обивочный	8
ручка С28 мет + мет 128 мм	3
створка-евро 6,8*50 мм	66
створка-обивка	1
шарнир 8*50 мм	4
шарнир - 3,8*15 мм (hettich)	60



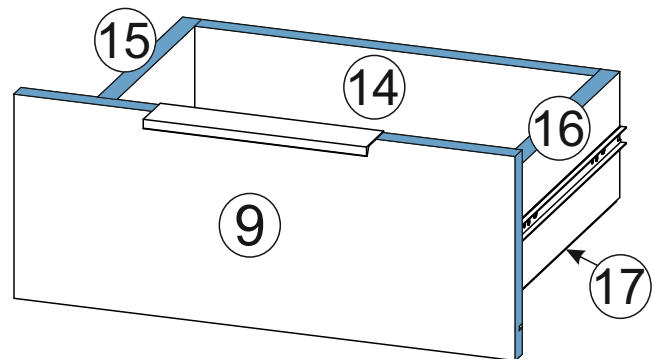
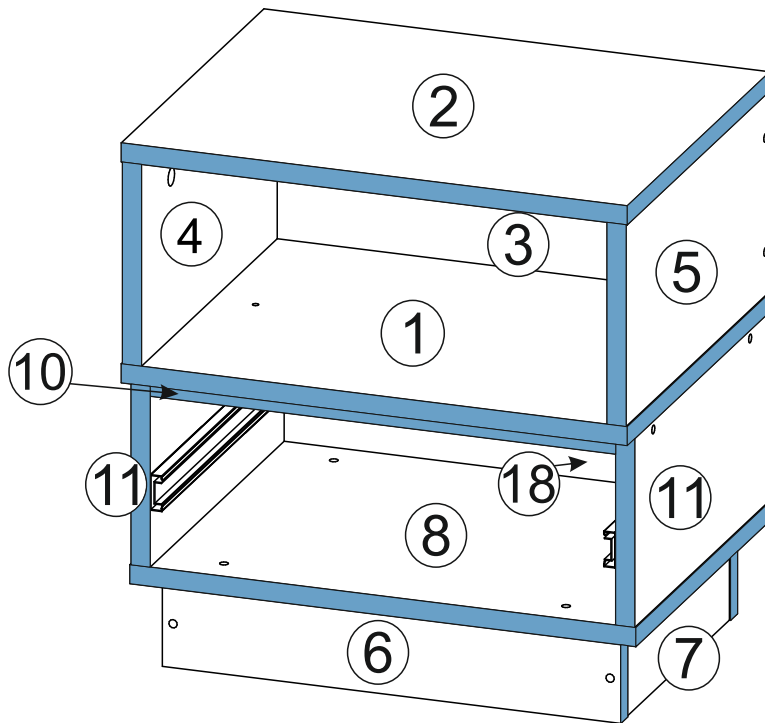
Ярлык для маркировки
Наименование изделия
- Карпус/Фасад - (цветовое исполнение изделия)
[Серия номенклатуры]

Произведено в России
Производитель ООО "МК СТИЛЬ"
440015, Пензенская обл, Пенза г,
Аустрава ул, дом № 188
Дата выпуска: 2020.08.08
Соответствует ГОСТ 16371-2014, 19917-1993
Габаритные размеры: Длина x Высота x Глубина
в кг 24 месяца
Гарантийный срок 10 лет
EAC

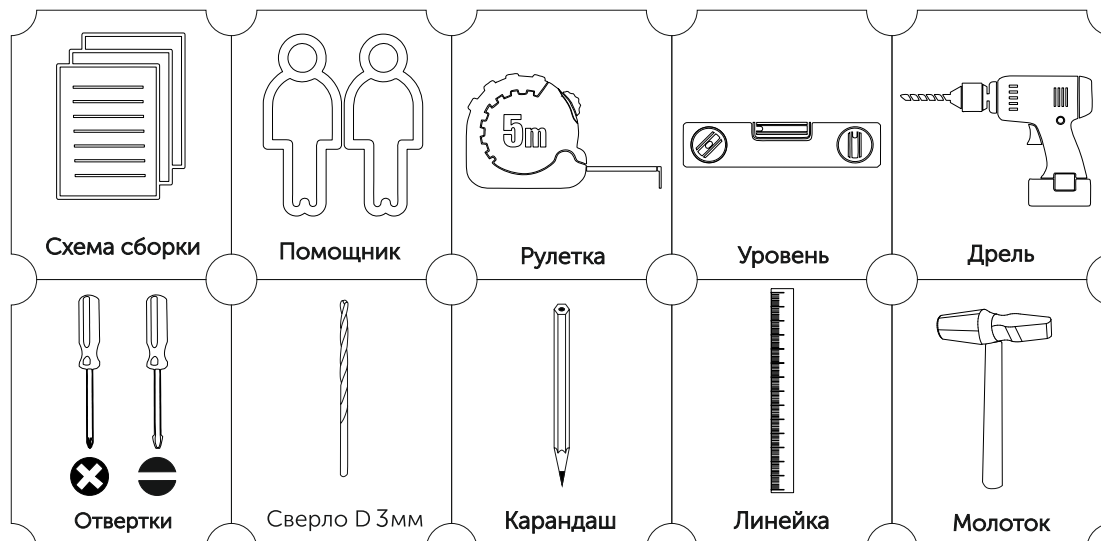
Вложенный в фурнитуру
«Маркировочный ярлык»
отрезать по линии и
приклеить на заднюю стенку
изделия по окончании сборки

СПАСИБО ЗА ПОКУПКУ

Условное обозначение:  - Кромочный материал

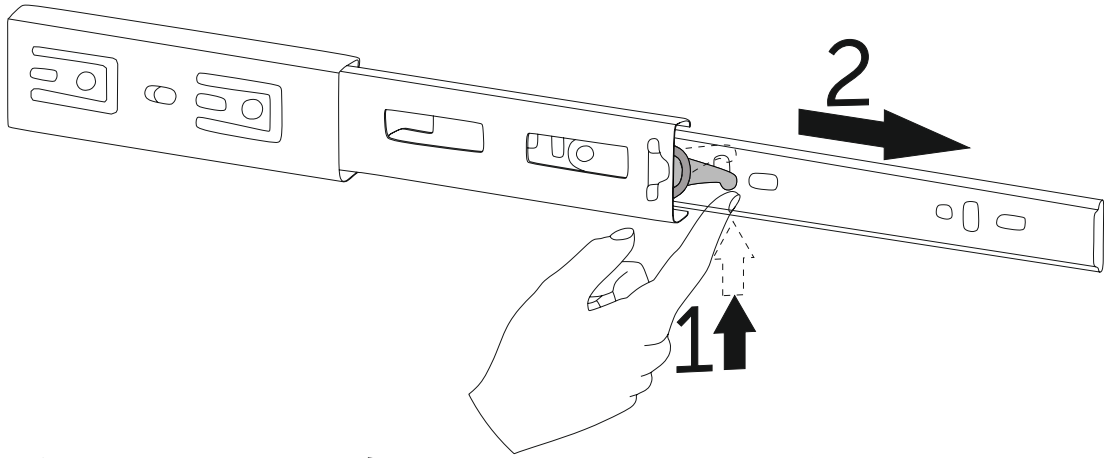


В процессе сборки Вам понадобится:

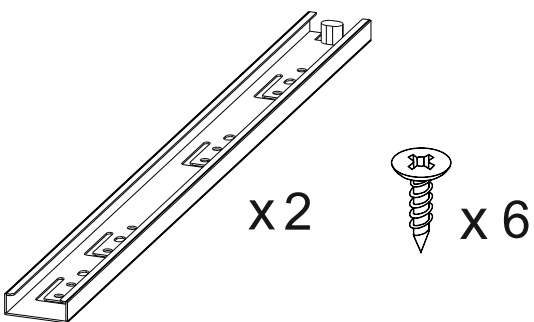
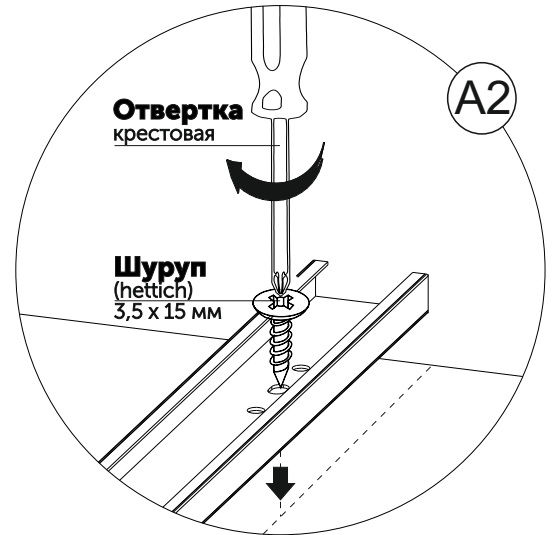
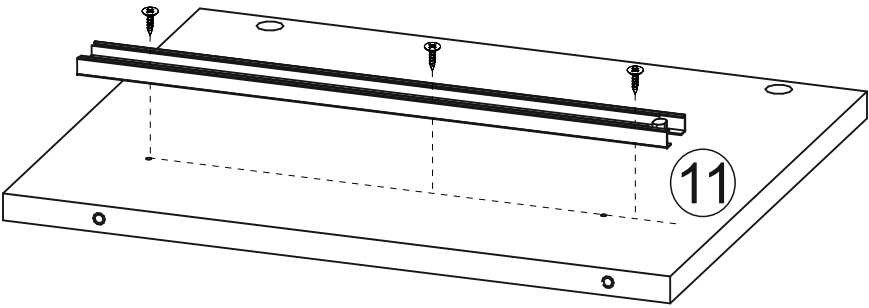
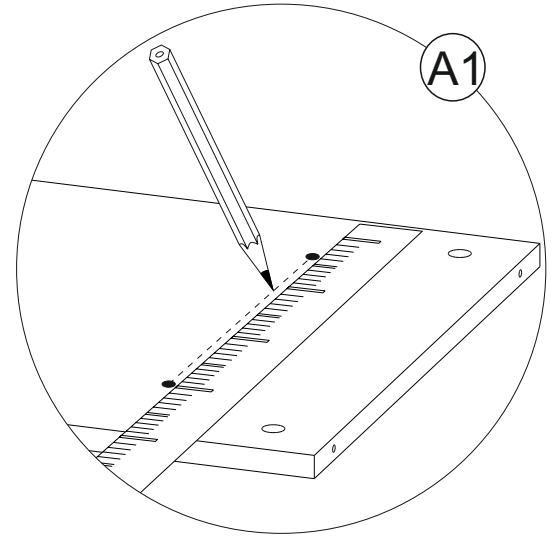
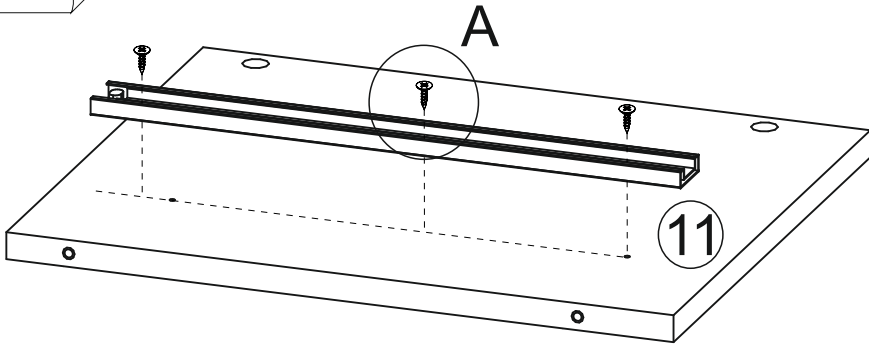


1

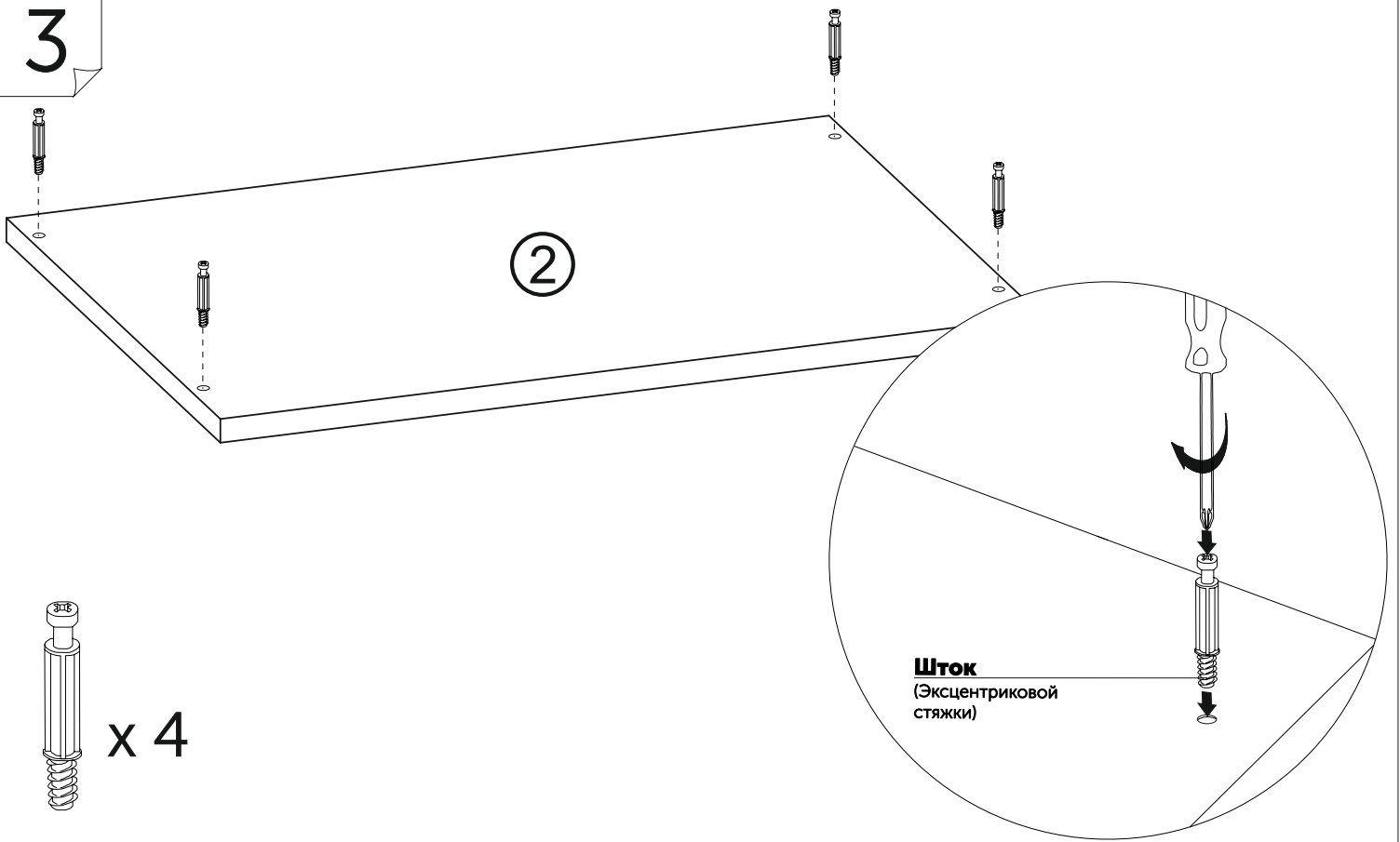
Разъединение шариковой направляющей



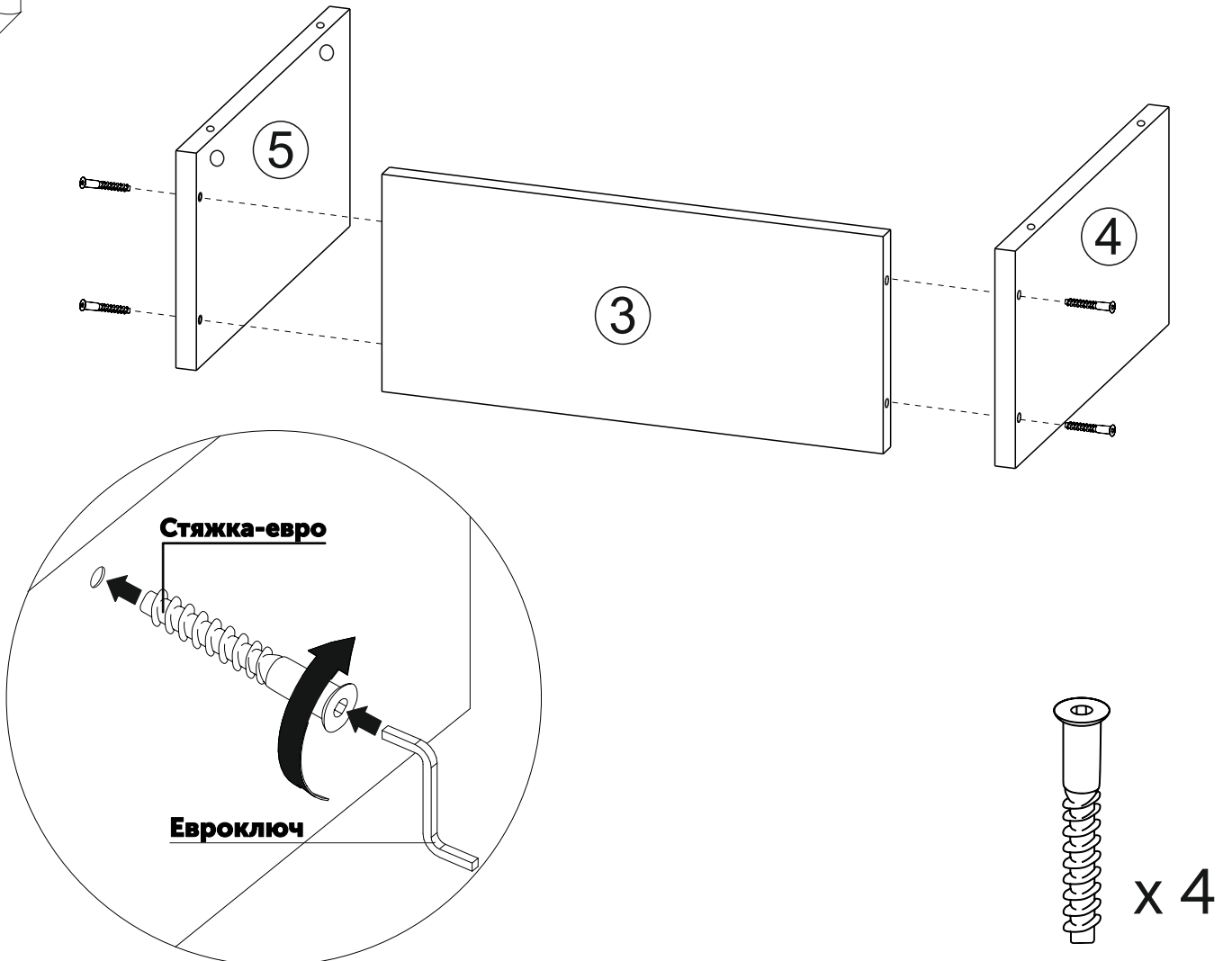
2



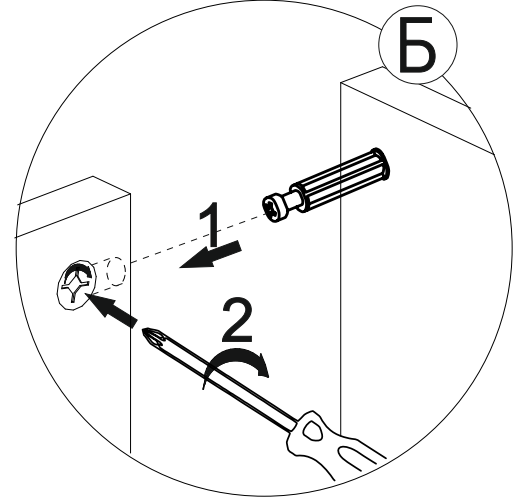
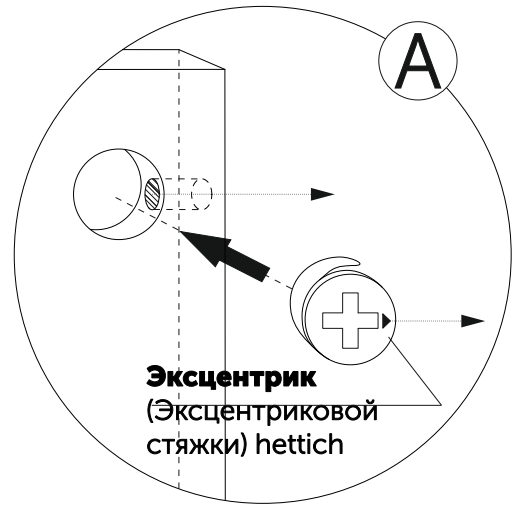
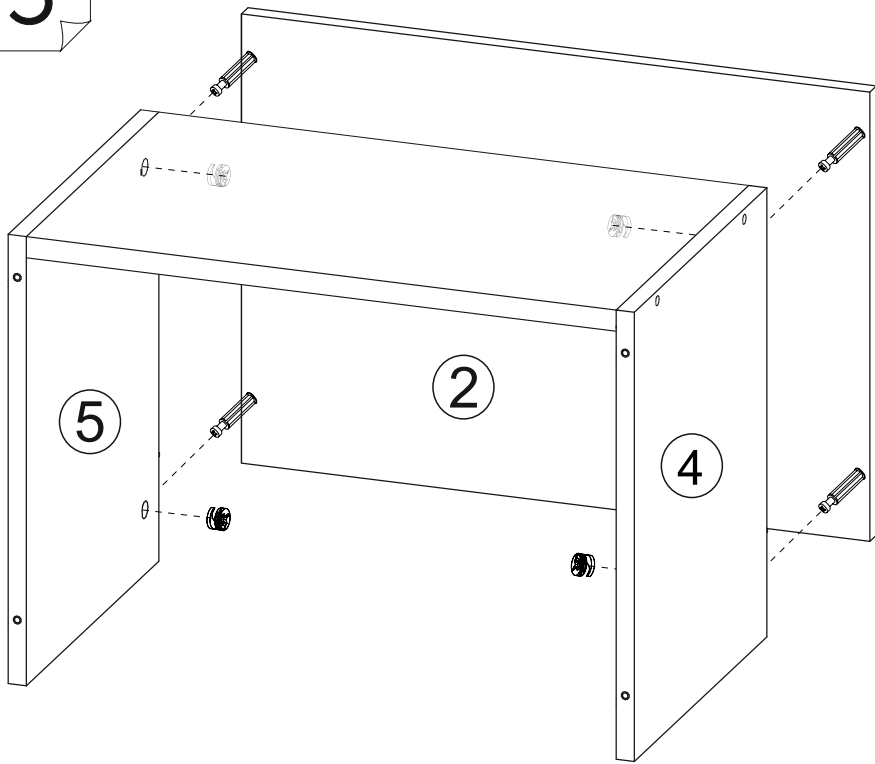
3



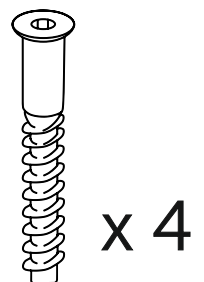
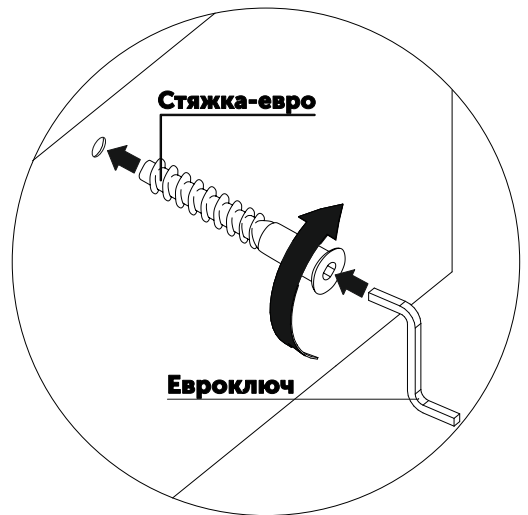
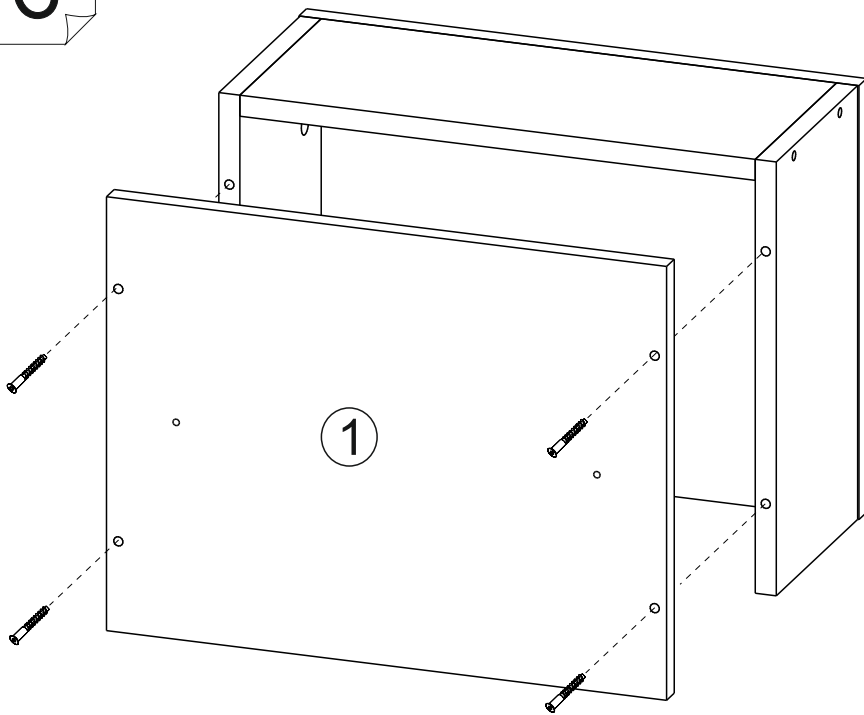
4



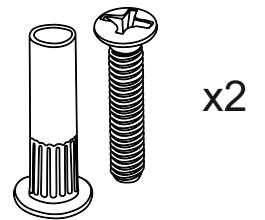
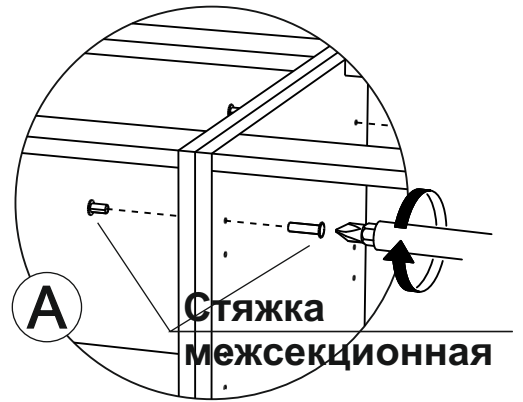
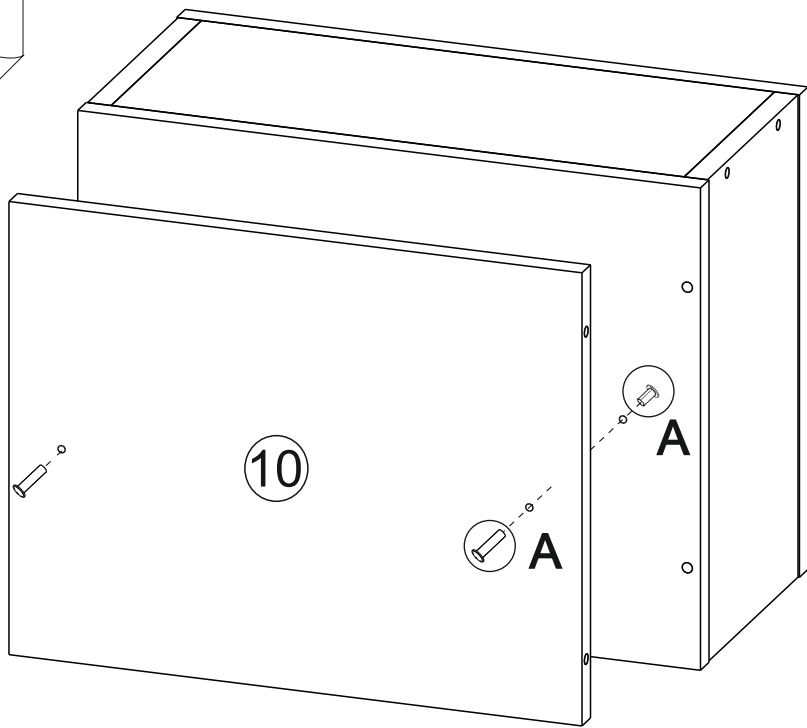
5



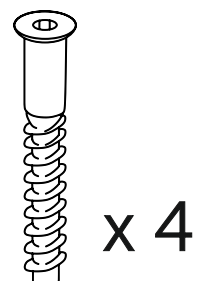
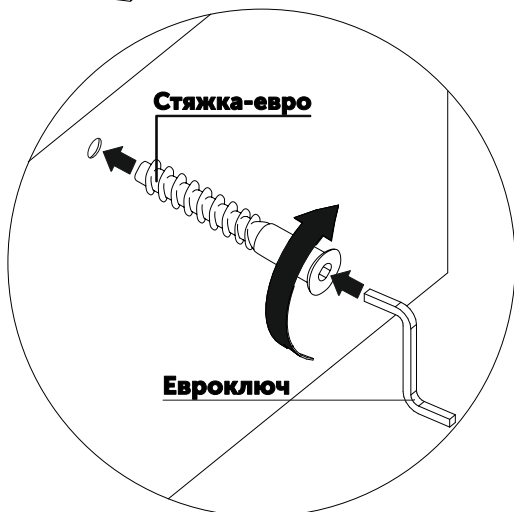
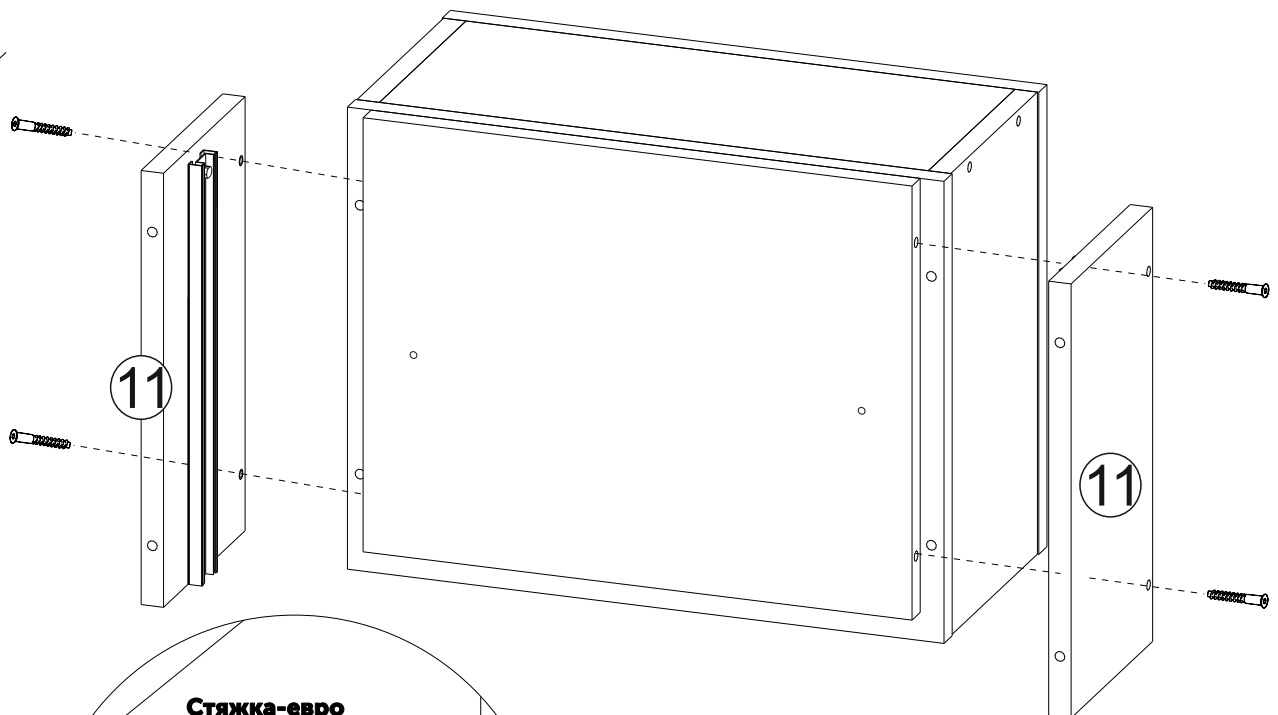
6



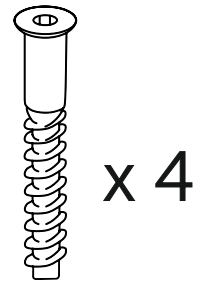
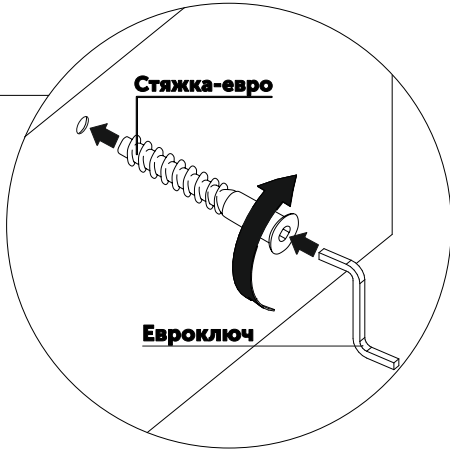
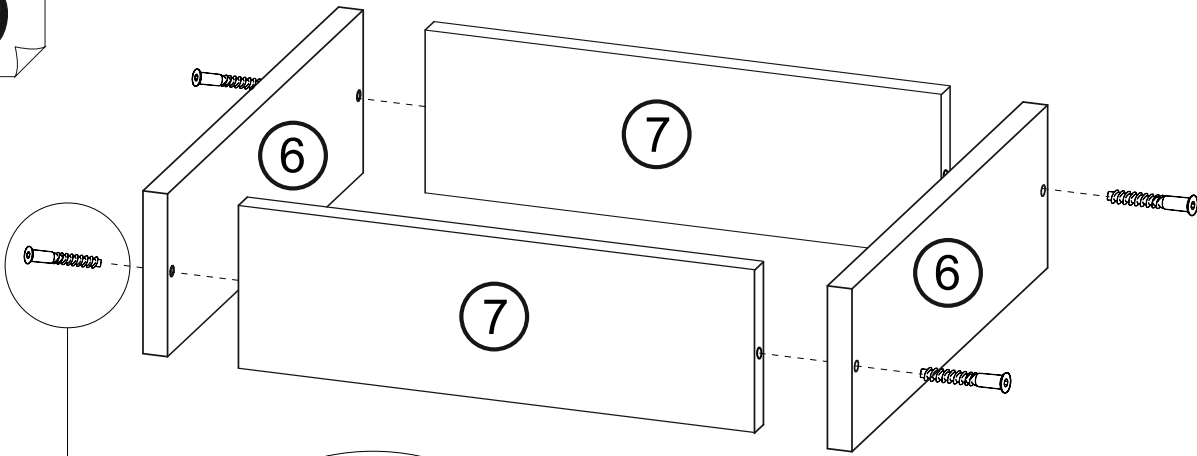
7



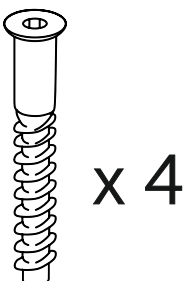
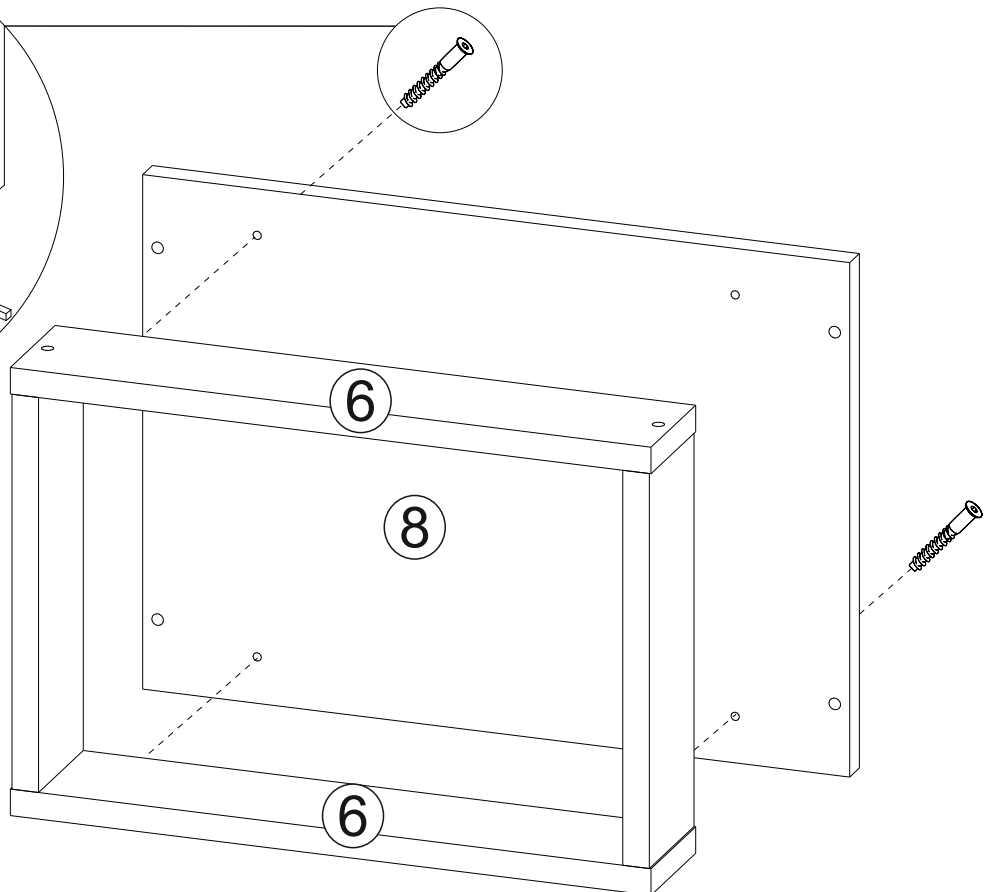
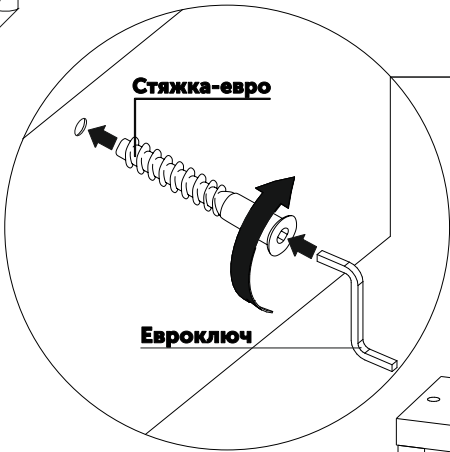
8



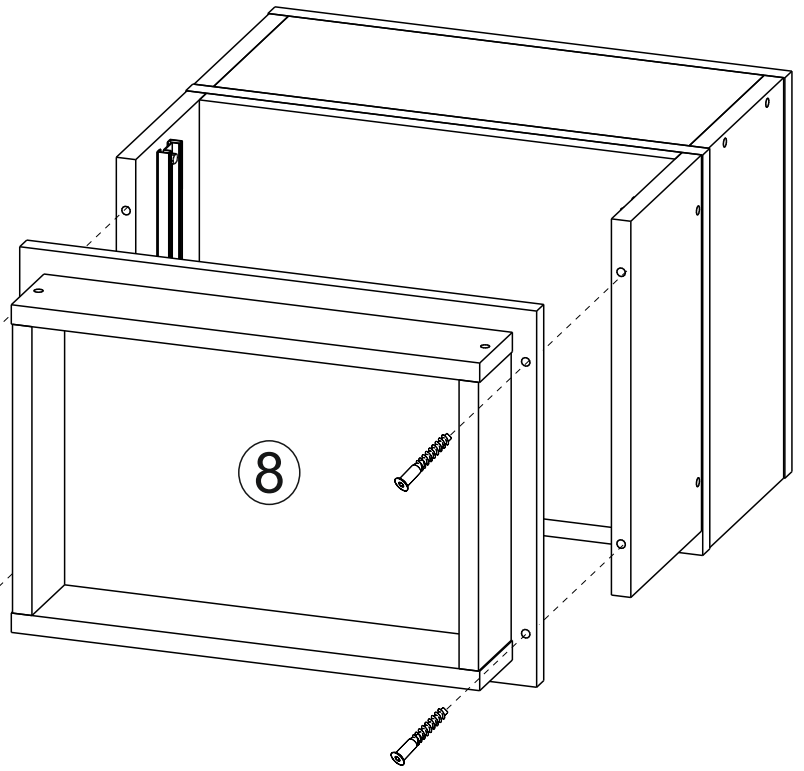
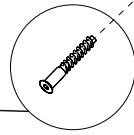
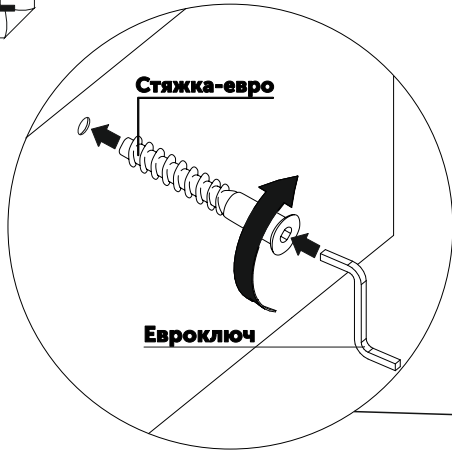
9



10

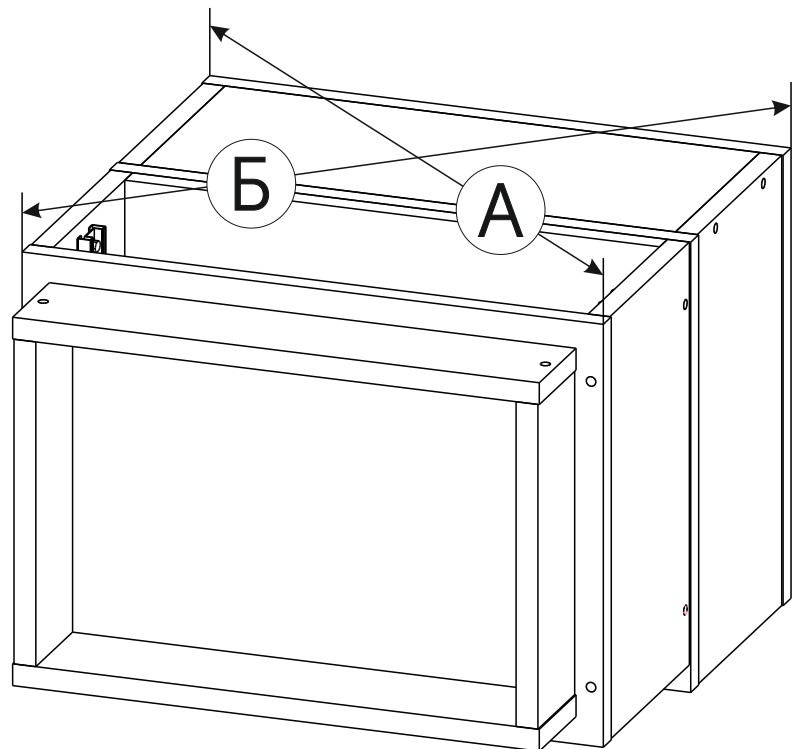
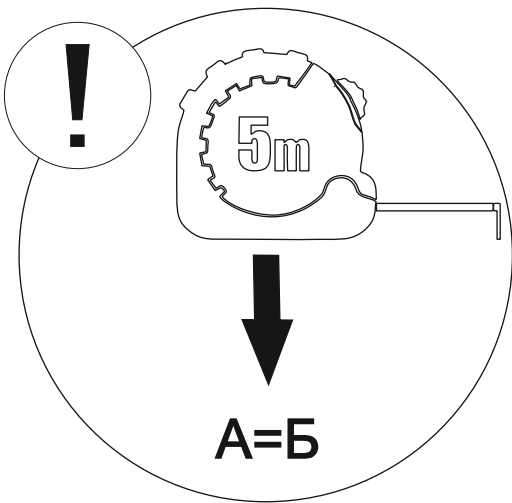


11

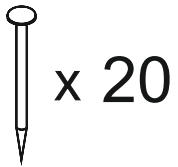
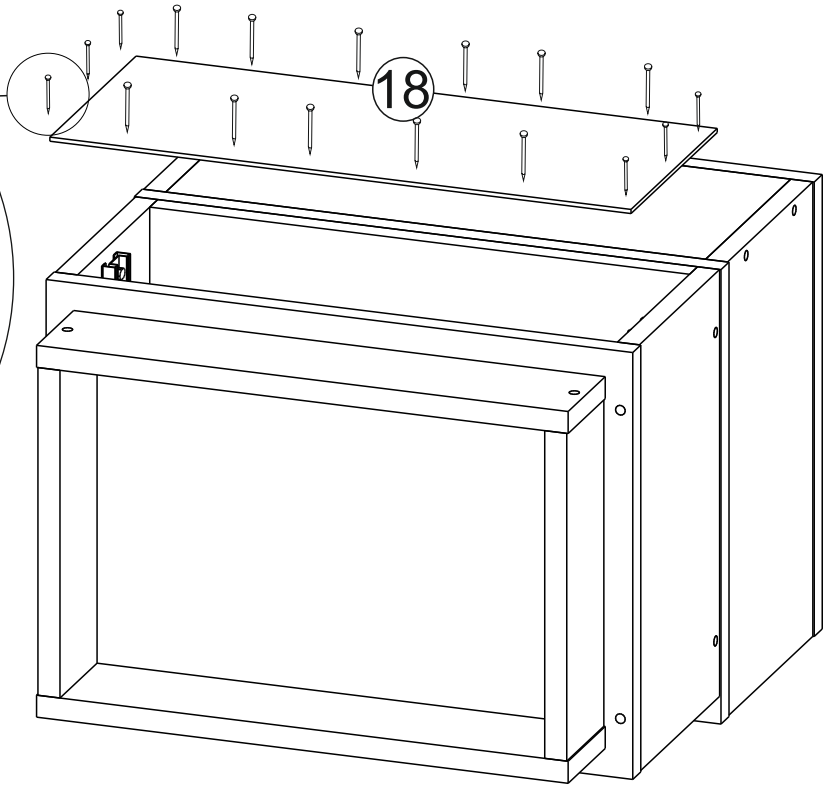
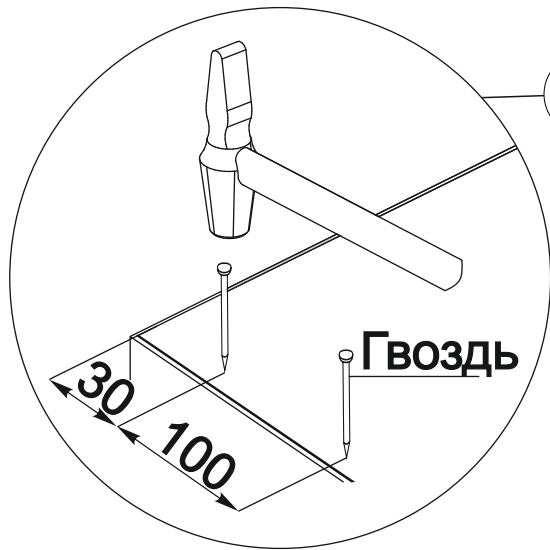


x 4

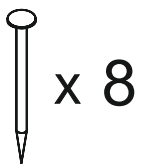
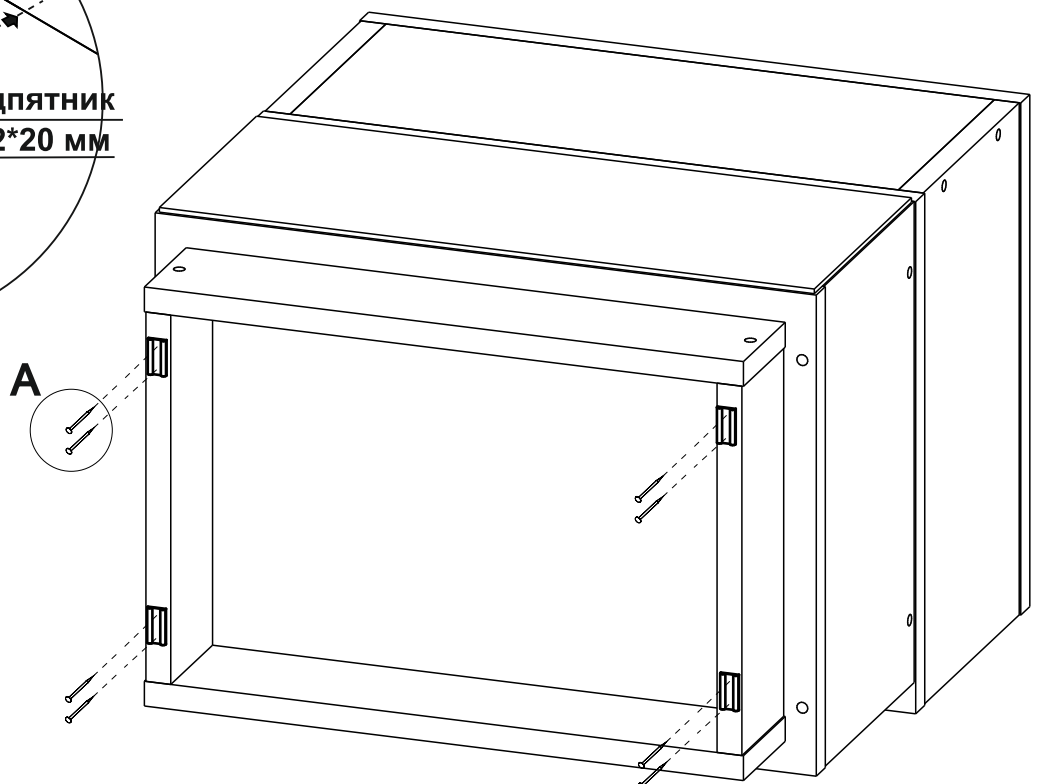
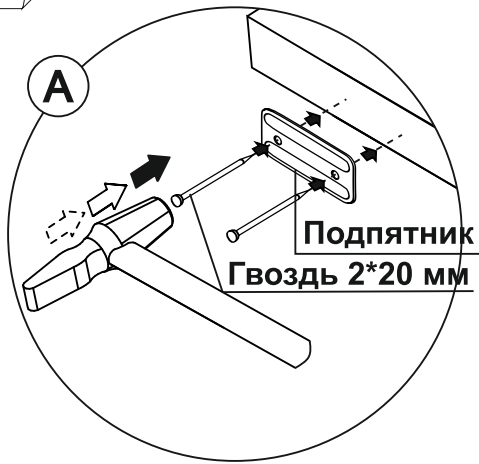
12



13

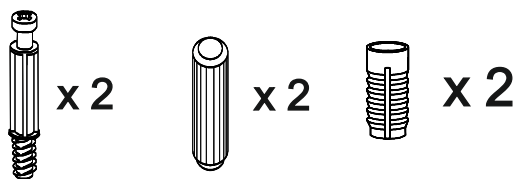
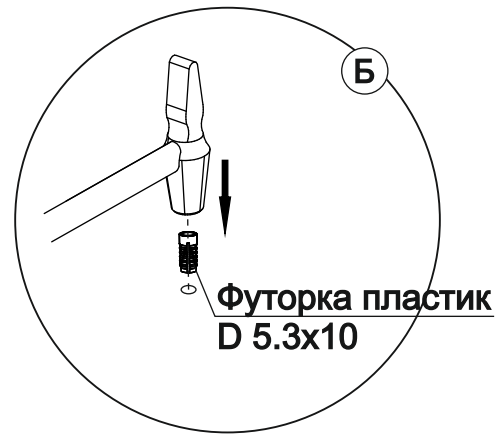
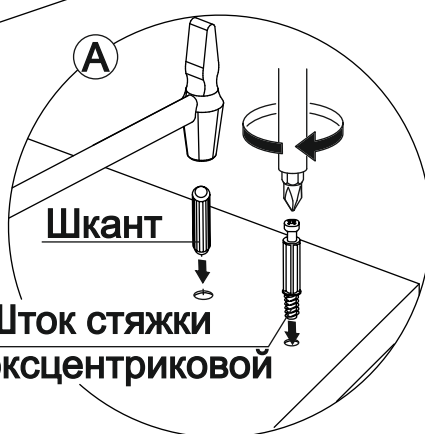
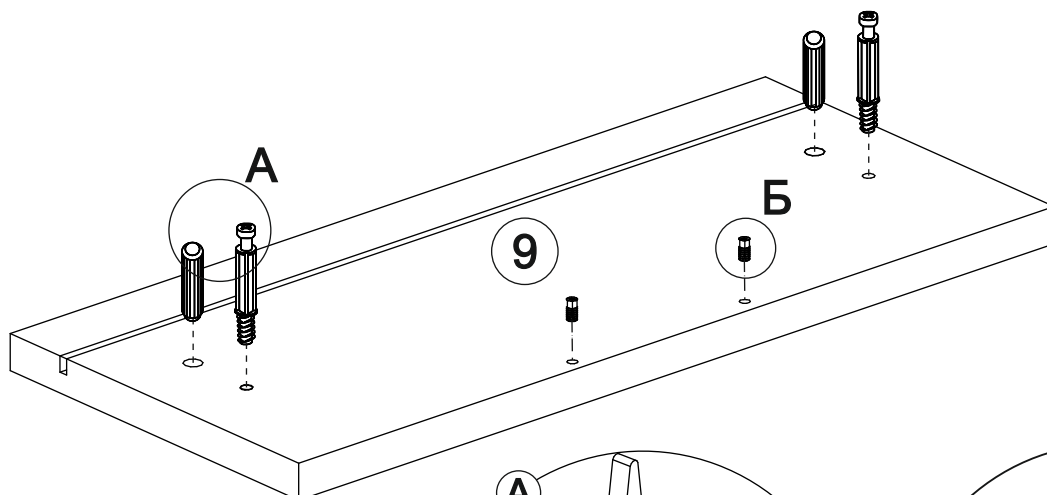


14

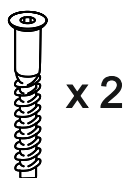
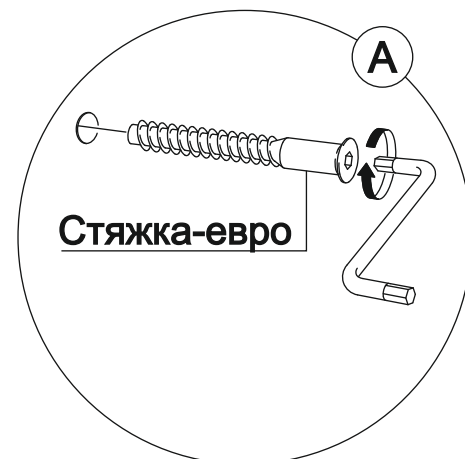
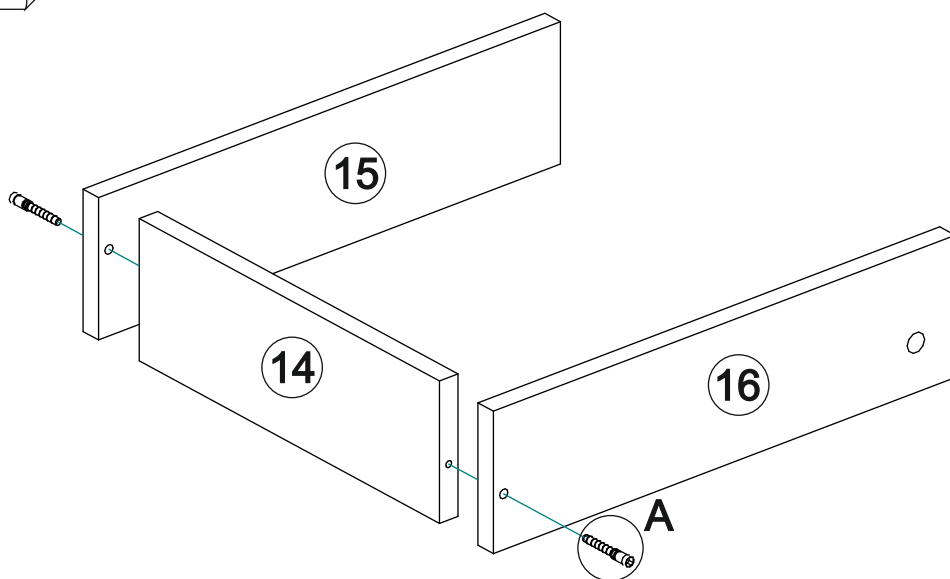


Сборка ящика

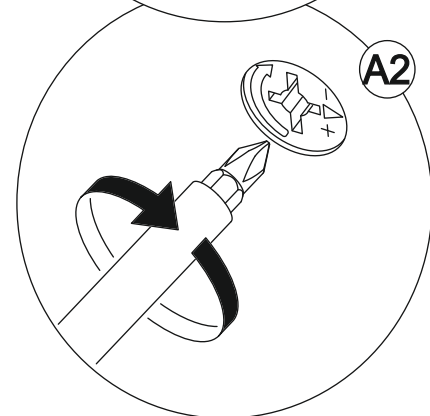
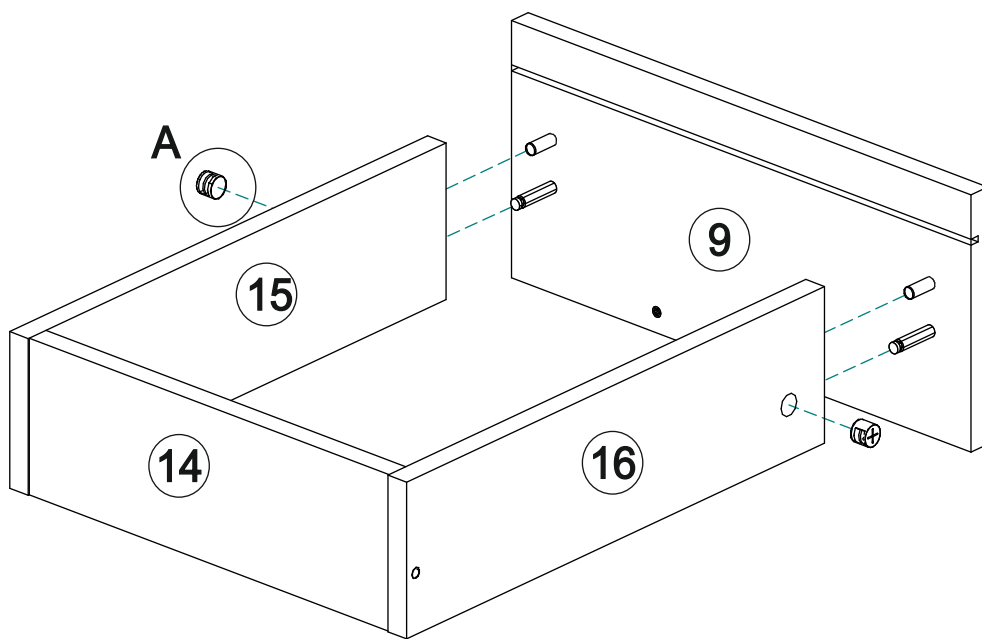
15



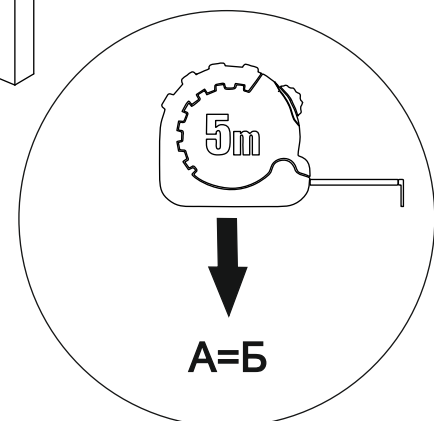
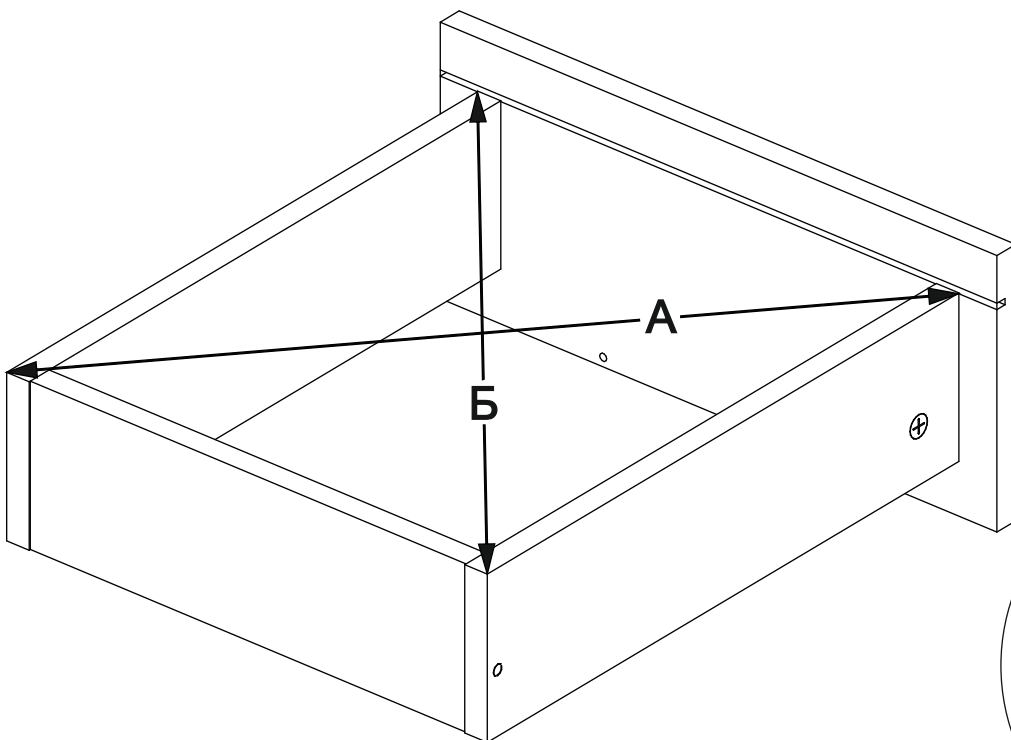
16

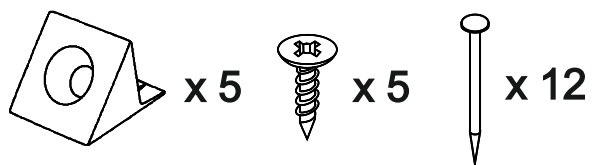
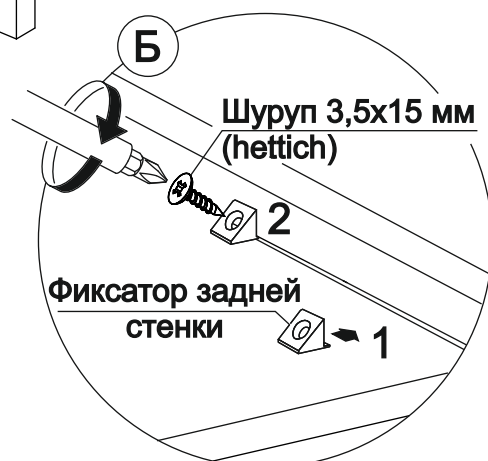
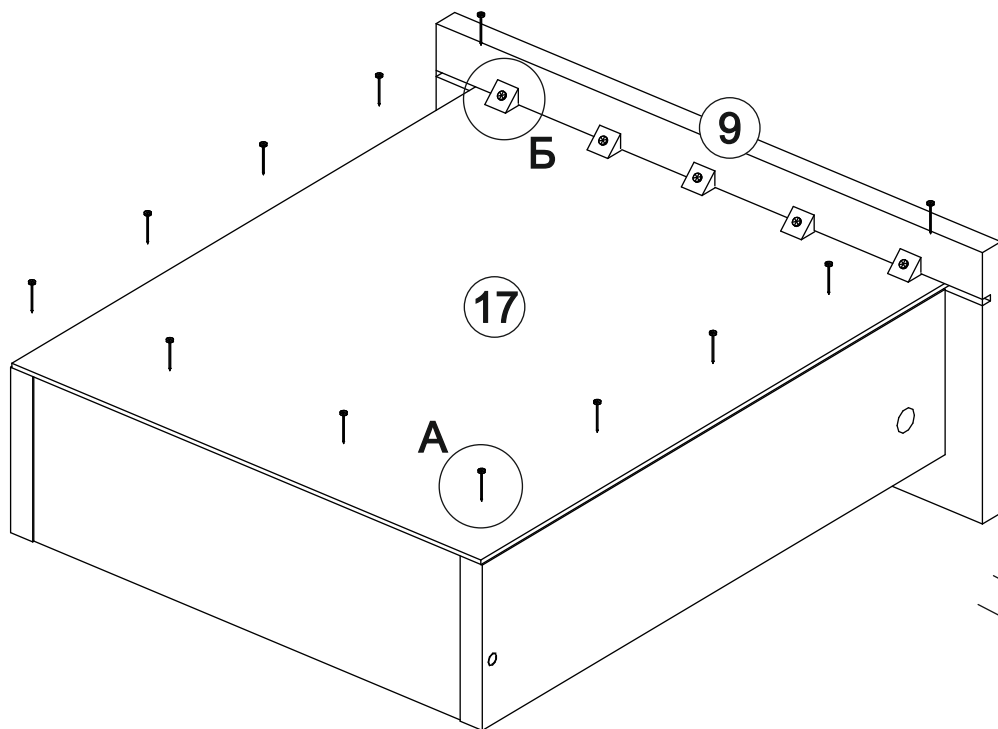
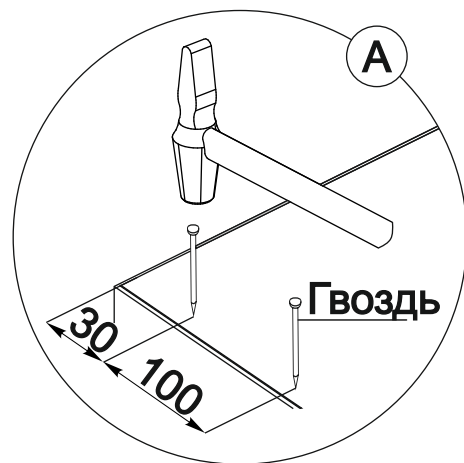
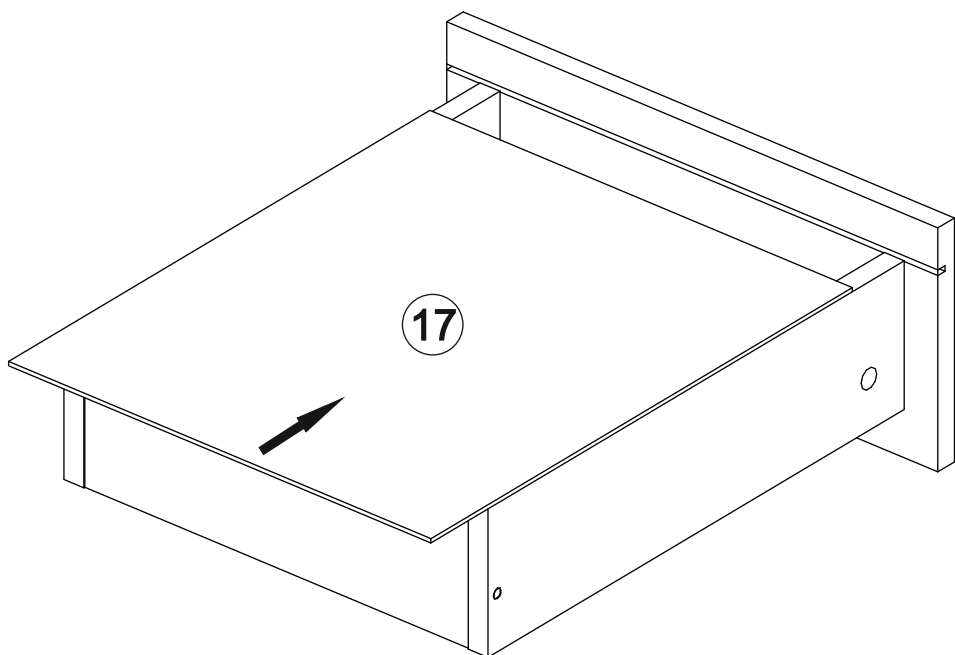


17

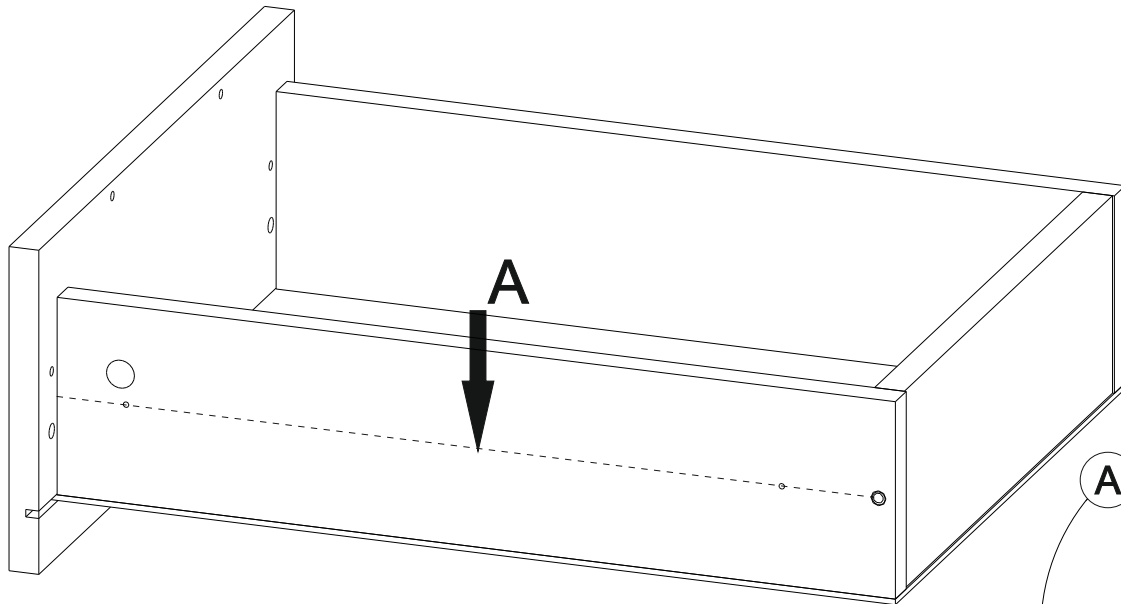


18

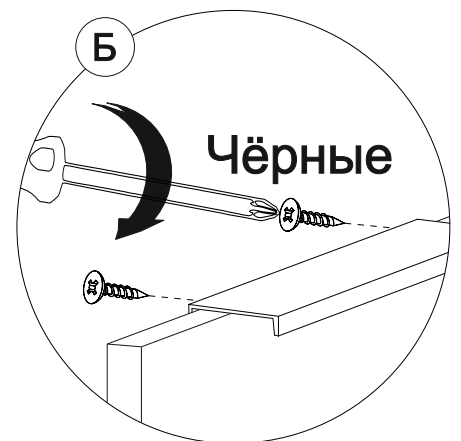
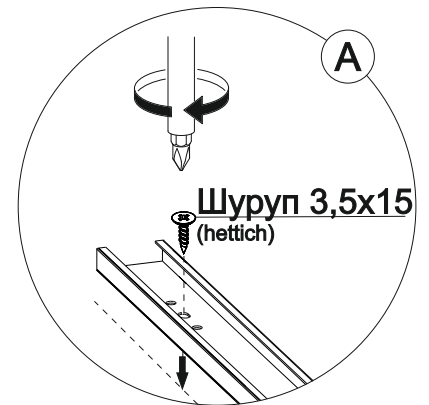
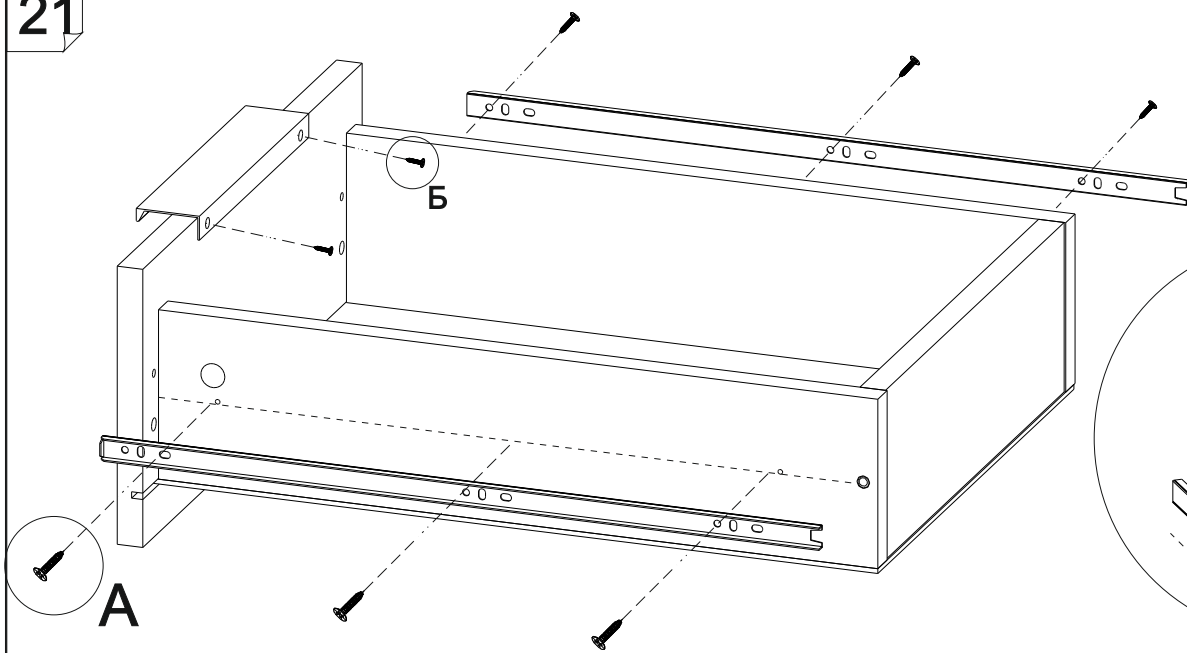




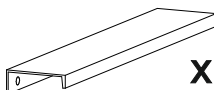
20




21

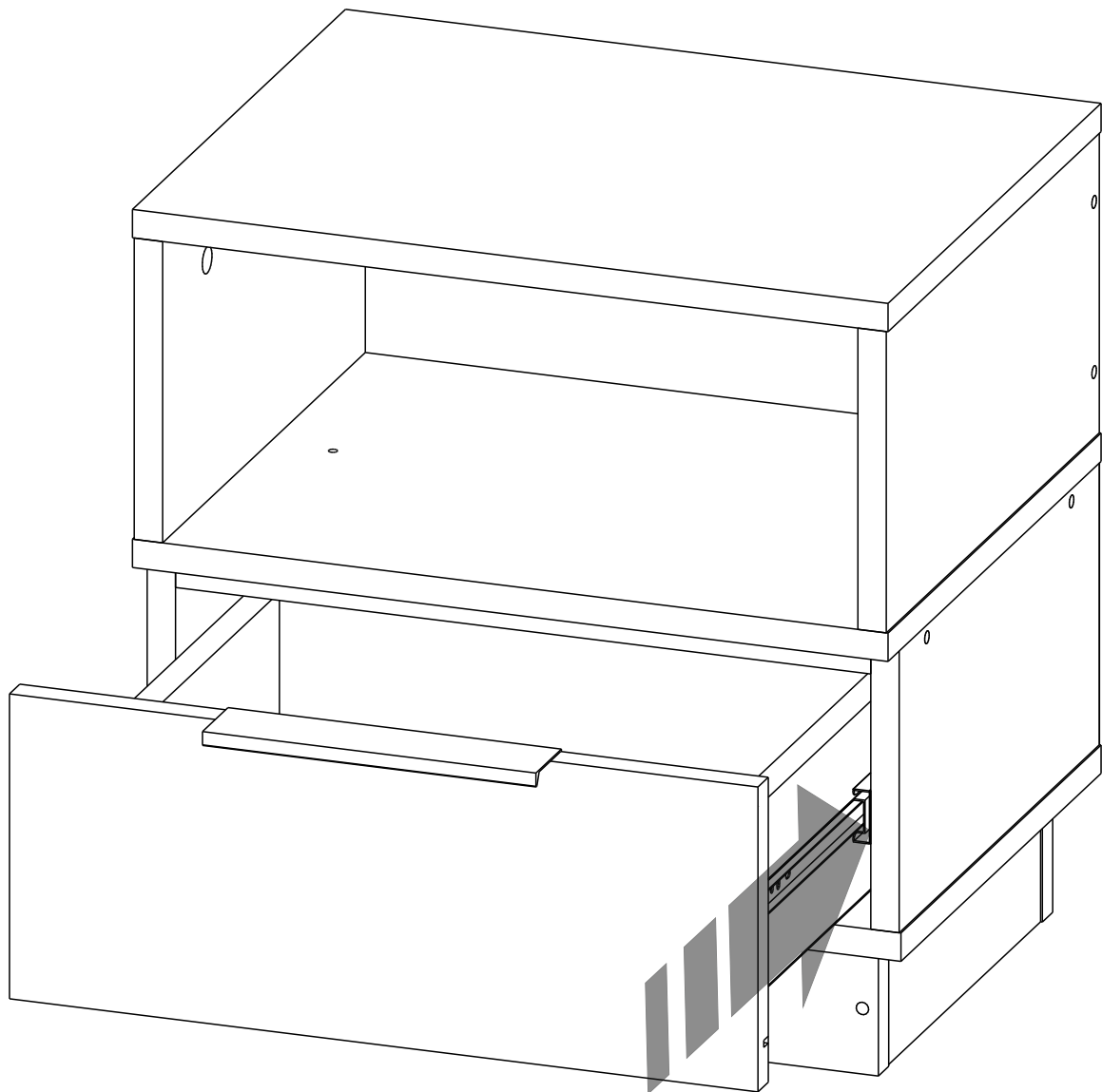


 x 2 (Чёрные для ручек)

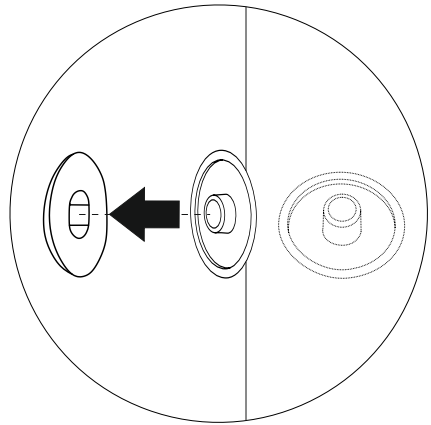
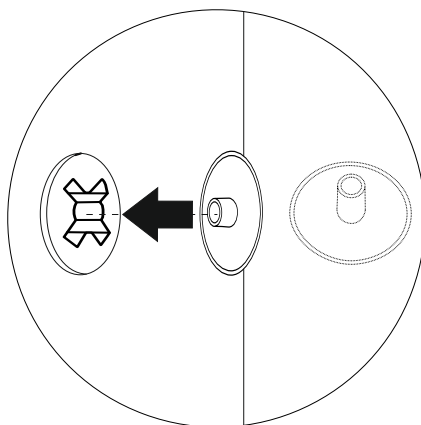
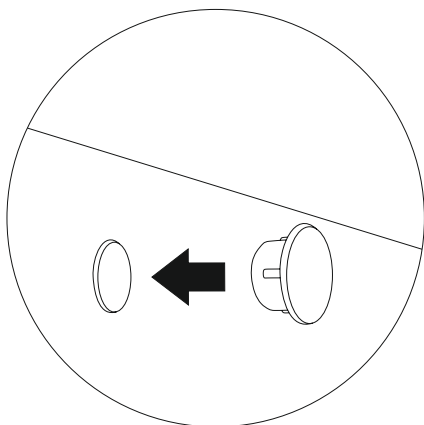
 x 1

 x 6

 x 2



Закрывать заглушками все неиспользованные отверстия
и все виды крепежа.



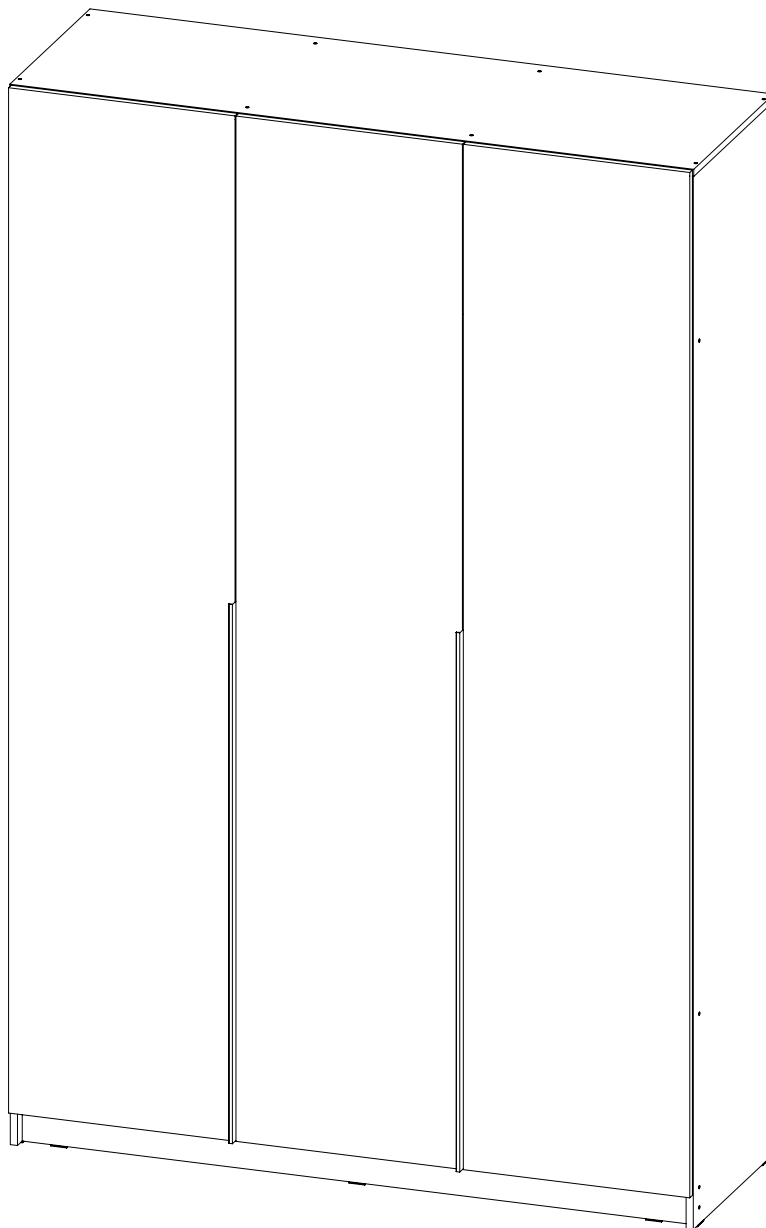


Производитель ООО "МК Стиль"
Россия, 440015, Пензенская обл.,
г.Пенза, ул. Аустрина, 166
тел.: +7 (8412) 90-81-32

Инструкция по сборке и эксплуатации мебели

БОХО Шкаф ШК-004 (Шкаф комбинированный, 3-ств.)

Габариты: Д.1 525 x В.2 360 x Г.510 мм



Шкаф **ОБЯЗАТЕЛЬНО** крепить к стене!

*Уважаемые покупатели!
Рекомендуем доверить сборку Вашей мебели профессиональным сборщикам*


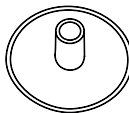


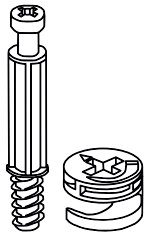

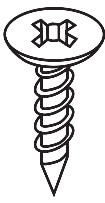

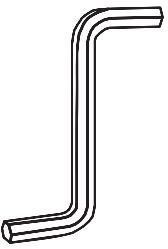
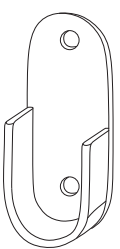

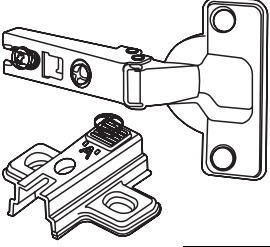

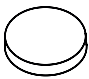
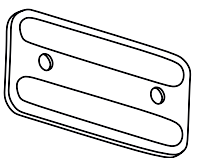
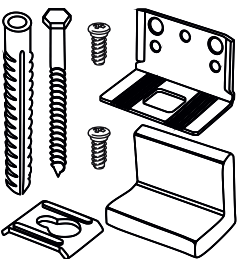
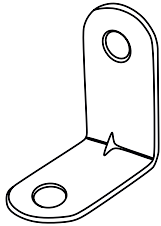
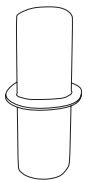
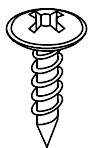
Дата верстки: 26.04.2024



Упаковка	Материал	Поз.	Наименование	Кол-во	Размер	
1	ЛДСП 16 мм(Фасад)	1	Створка левая	2	2 282	504
	ЛДСП 16 мм(Фасад)	21	Створка правая	1	2 282	504
2	ЛДСП 16 мм(Каркас)	2	Бок левый_	1	2 344	490
	ЛДСП 16 мм(Каркас)	3	Бок правый_	1	2 344	490
	ЛДСП 16 мм(Каркас)	6	Вязка	2	490	458
	ЛДСП 16 мм(Каркас)	14	Перегородка	1	2 254	490
	ЛДСП 16 мм(Фасад)	11	Полка	3	490	458
3	ЛДСП 16 мм(Каркас)	9	Планка жесткости	2	982	106
	ЛДСП 16 мм(Каркас)	8	Цоколь	2	1 488	74
	ЛДСП 16 мм(Каркас)	7	Вязка	1	1 488	490
	ЛДСП 16 мм(Каркас)	4	Крышка	1	1 522	490
	ЛДСП 16 мм(Каркас)	10	Перегородка	2	490	370
	ЛДСП 16 мм(Каркас)	5	Вязка	2	982	490
	ЛХДФ 3,2 мм_БЕЛОЕ	12	Задняя стенка	5	1 516	456
	Планка соединительная для ДВП	13	_Планка соединительная для ДВП	3	980	
	Планка соединительная для ДВП	14	_Планка соединительная для ДВП	4	490	
	Ручка-профиль (фурнитура)	16	_Ручка-профиль черная матовая (1180мм)	2		
Труба-штанга (3 м)	15	Труба-штанга (3м)	1	977		
Фурнитура в коробе/комплектующая	500	Фурнитура (ВНУТРИ УПАКОВКИ)	1			



Набор фурнитуры

				
Заглушка для евро-стяжки №33 Кашемир x36	Заглушка для эксц. стяжки №33 Кашемир x8	Заглушка технологическая D 5 мм ясень шимо светлый №15 x10	стяжка-евро 6,3*50 мм x36	Стяжка эксцентриковая x8
				
Гвоздь 2 * 20 мм x150	Шуруп 3,5*15 мм цинк x80	Шуруп 3,5*16 мм ЧЁРНЫЙ x10	Ключ для стяжки евро x1	штангодержатель овальный хром x2
				
схема-сборки x1	Петля четырехшарнирная накладная (к) x15	Футорка пластик (дюбель) D5,3 x 10 x40	Демпфер силиконовый 10*10 x15	подпятник черный x10
				
навес уголок с накл. (35x45x50) + Дюб.8*50мм + шуруп (345,AA,01 P1S) 6*60мм x1	стяжка уголок 30x30x15 мм x2	полкодержатель обычный x12	Шуруп 4,2*14 мм п/ш цинк (саморез) x10	

Приемка мебели



При получении рекомендуется проверить мебель на предмет ее комплектности и внешних качественных признаков. Следует вскрыть упаковку, осмотреть лицевые панели, зеркала, стеклянные элементы, проверить наличие и комплектность фурнитуры, убедиться в отсутствии видимых дефектов. Необходимо помнить, что принятие мебели без указания на явные недостатки, которые могли быть обнаружены при обычном осмотре, лишает покупателя права впоследствии предъявлять по ним претензии. При этом недостатком или дефектом мебели не считаются:

- наличие определенных особенностей в его элементах, обусловленных стилистическим замыслом производителя в подборе исходных материалов или связанных с природным происхождением используемых материалов, с их несущественными отличиями фактур и/или оттенков.
- незначительная разность цветовых оттенков облицовочных тканей, а также покрытий из искусственной и натуральной кожи.
- незначительная разность цветовых оттенков и отличие рисунка и/или декора. Складки и морщины на обивочных материалах мягких элементов, возникающие по причине нагрузок в результате упаковки и/или в процессе транспортировки, и исчезающие после разглаживания рукой, также не являются дефектом.

Общие условия эксплуатации и ухода за мебелью

1. Мебель должна эксплуатироваться в сухих и теплых помещениях, не подверженных перепадам температур, имеющих отопление и вентиляцию при температуре воздуха не ниже +10 град С и не выше +40 град С с относительной влажностью 45-75%. Существенные отклонения от указанных режимов приводят к значительному ухудшению потребительских качеств и повреждения мебели.

2. Запрещается устанавливать нагревательные приборы (печки, плиты, духовки, световые элементы и др.) рядом с фасадами, т.к. контакт с поверхностями или воздухом, температура которых превышает 80 градусов по Цельсию может привести к оплавлению, деформации и отслоению пластика ПВХ от основы фасада. Избегать повышенной влажности. Рекомендуем установить принудительную вытяжку в зоне установки плиты.

3. Во избежание выгибания и разбухания деталей из ЛДСП / МДФ следует оберегать их поверхность от длительного воздействия влаги. Недопустимо попадание на поверхности жидкостей, растворяющих пластики, пленку ПВХ (кислоты, растворитель, спирт, ацетон, бензин и др.).

4. Следует оберегать фасады от механических повреждений, которые могут быть вызваны воздействием твердых предметов, абразивных порошков.

5. Во избежании возникновения царапин, нельзя подвергать любому механическому воздействию рисунок на фасадах с фотопечатью.

6. Старайтесь нагружать кухонные навесные шкафы и выдвигаемые кухонные ящики равномерно, обеспечивая равновесие скользящих частей. Предметы на полках рекомендуется размещать по принципу: наиболее тяжелые – ближе к краям (стенкам ящика), более легкие ближе к центру. Помните о недопустимости статической вертикальной нагрузки для выдвигаемых кухонных ящиков из ЛДСП более 5 кг, на полки шкафов и столов – более 8 кг. При эксплуатации выдвигаемых ящиков и раздвижных дверей не прилагайте чрезмерных усилий.

7. Секции с полками из ЛДСП предназначены для хранения сухой посуды и кухонных принадлежностей. Для хранения мокрой посуды предназначены специальные секции с металлическими полками и закреплённым снизу поддоном.

8. Не допускается длительное воздействие прямых солнечных лучей, которое может привести к цветовым изменениям на поверхностях мебели или материале обивки.

9. После 6 месяцев эксплуатации мебели под нагрузкой может сложиться ситуация, когда некоторые механические детали, такие как петли, направляющие, замки и т.д., утратят оптимальную настройку, выполненную во время сборки и установки мебели. Смазка механических узлов со временем высыхает, теряет свои свойства. Подобные явления проявляются в загромождении и скрипе при открывании створок, механизмов раскладывания, механизмов выдвижения ящиков. В таких случаях не следует прилагать чрезмерные физические усилия, а необходимо выполнить своевременную регулировку петель или смазку подвижных частей механизмов специальными смазочными средствами. В процессе эксплуатации мебели резьбовые соединения следует периодически подтягивать.

Для сохранения и поддержания мебели в хорошем состоянии в течение длительного срока рекомендуем прочитать подробные инструкции по уходу и эксплуатации мебели, представленные на нашем сайте mcstyle.ru во вкладке «ПОКУПАЕЛЯМ» в шапке сайта.

Гарантийные обязательства

Изготовитель гарантирует соответствие мебели требованиям ГОСТ 16371-2014, ГОСТ 19917-2014 при соблюдении условий транспортирования, эксплуатации, хранения и сборки. Гарантийный срок эксплуатации изделия - 24 месяца с даты производства. Гарантии не распространяются на изделия поврежденные при перевозке, а также при не соблюдении правил сборки, эксплуатации и хранения, изложенных в настоящей инструкции. Все виды деталей изображены схематично и могут отличаться от оригиналов. Производитель оставляет за собой право вносить изменения в конструкцию, не ухудшающие ее эксплуатационные характеристики.

Завод на производстве № от (дата выпуска)		EAC	Ярлык для маркировки	
Перечень используемой фурнитуры			Название изделия	
- Корпус (Фасад) - (наименование изделия)		- Корпус (Фасад) - (наименование изделия)		
[Серия номенклатуры]		[Серия номенклатуры]		
Наименование	Кол-во			
Газель 2 * 20 мм	100	Произведено в России Производитель ООО "МК СТИЛЬ" 440015, Пензенская обл, Пенза г, Аустриана ул, дом № 108 Дата выпуска: 30.03.2020 Соответствует ГОСТ 16371-2014, 19917-1993 Гарантийные размеры: Длина x Высота x Глубина Вес: в кг Параллельный срок: 24 месяца Срок службы: 10 лет		
Заглушка - для евро-створки белфорид	99			
Заглушка технологическая D 6 мм - белая	4			
Ключ для створки евро	1			
Коробка (Z-картон) под фурнитуру 480x100x100 мм	1			
ножка 66*64*20 мм № 1 металл	10			
петля - четырехпозиционная накладная (опт)	8			
подкладочный - белый	8			
ручка С28 мет + мет 128 мм	3			
створка-евро 6,8*60 мм	98			
смазка-оборит	1			
шпатель 8*20 мм	4			
шпатель - 3,8*15 мм (netlich)	90			

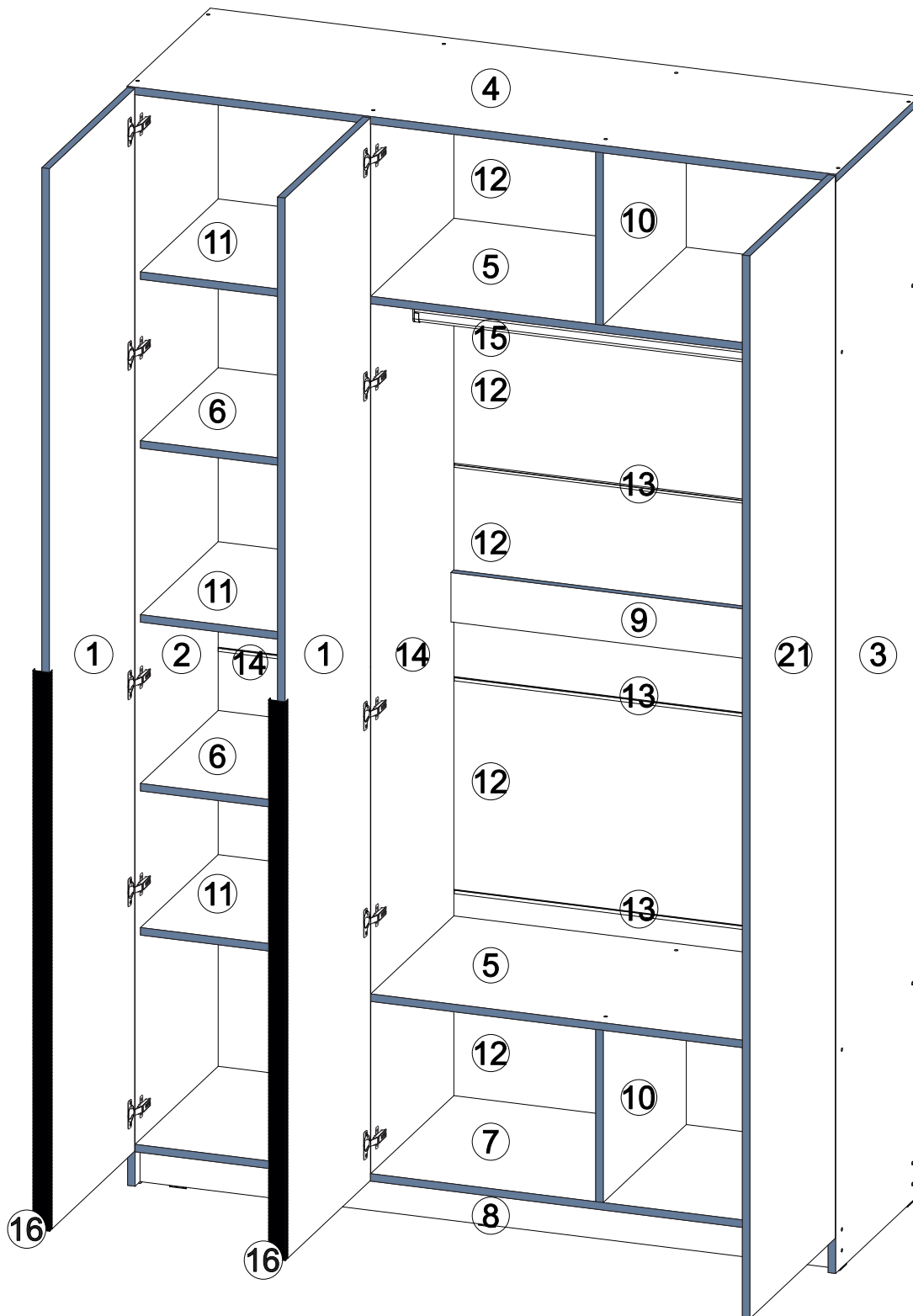


Вложенный в фурнитуру «Маркировочный ярлык» отрезать по линии и приклеить на заднюю стенку изделия по окончании сборки

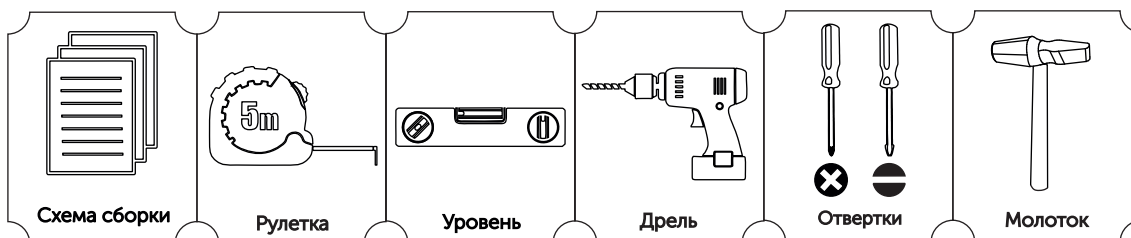
СПАСИБО ЗА ПОКУПКУ



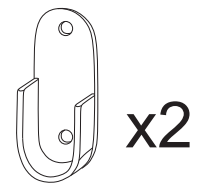
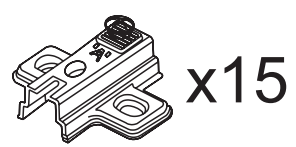
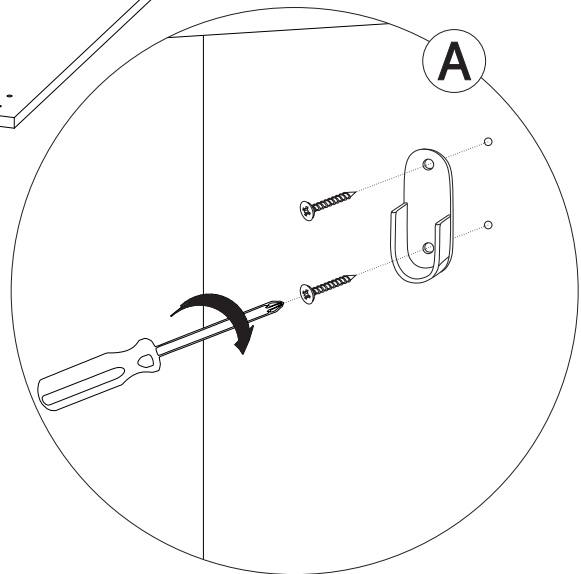
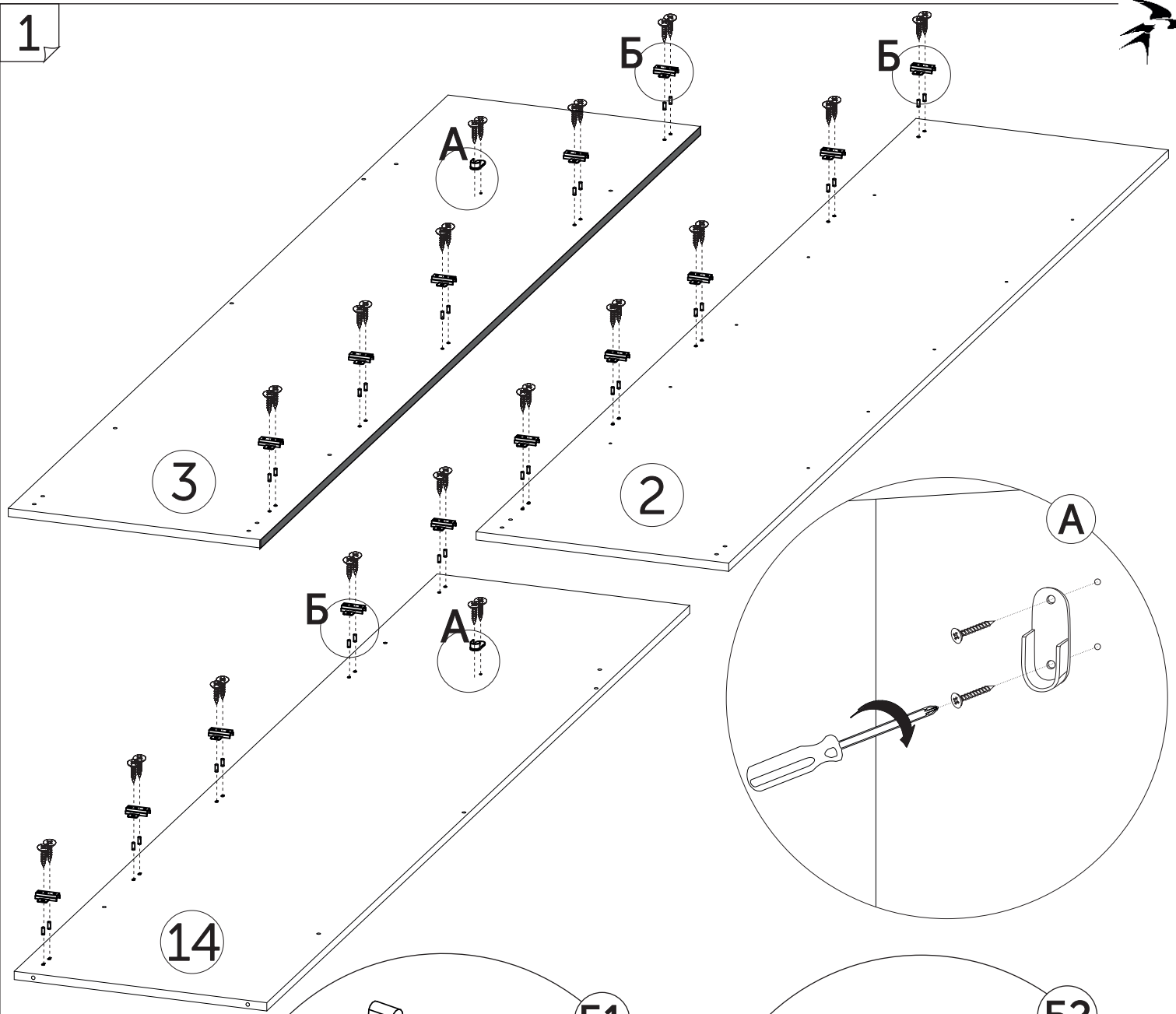
Условное обозначение:  - Кромочный материал

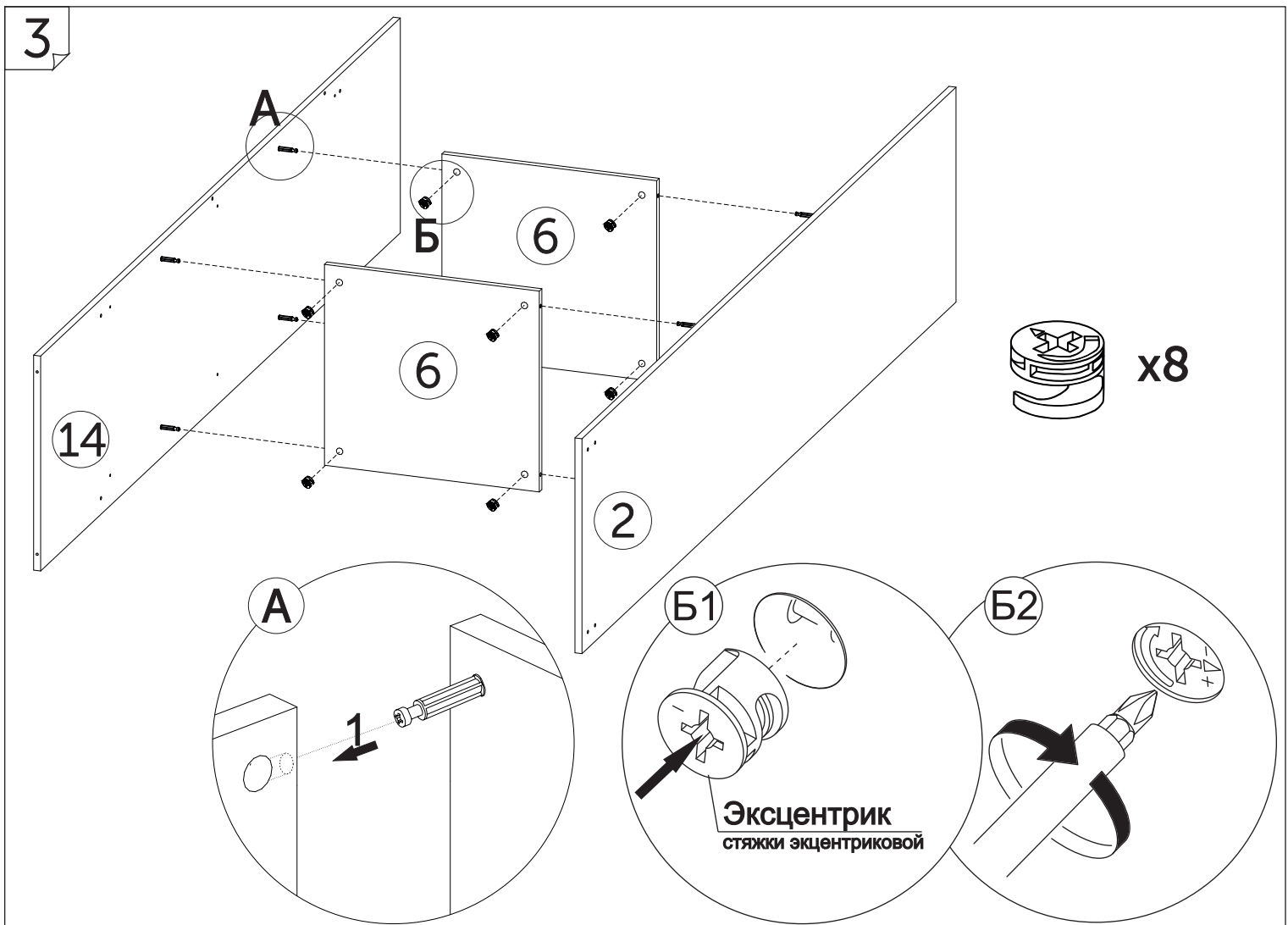
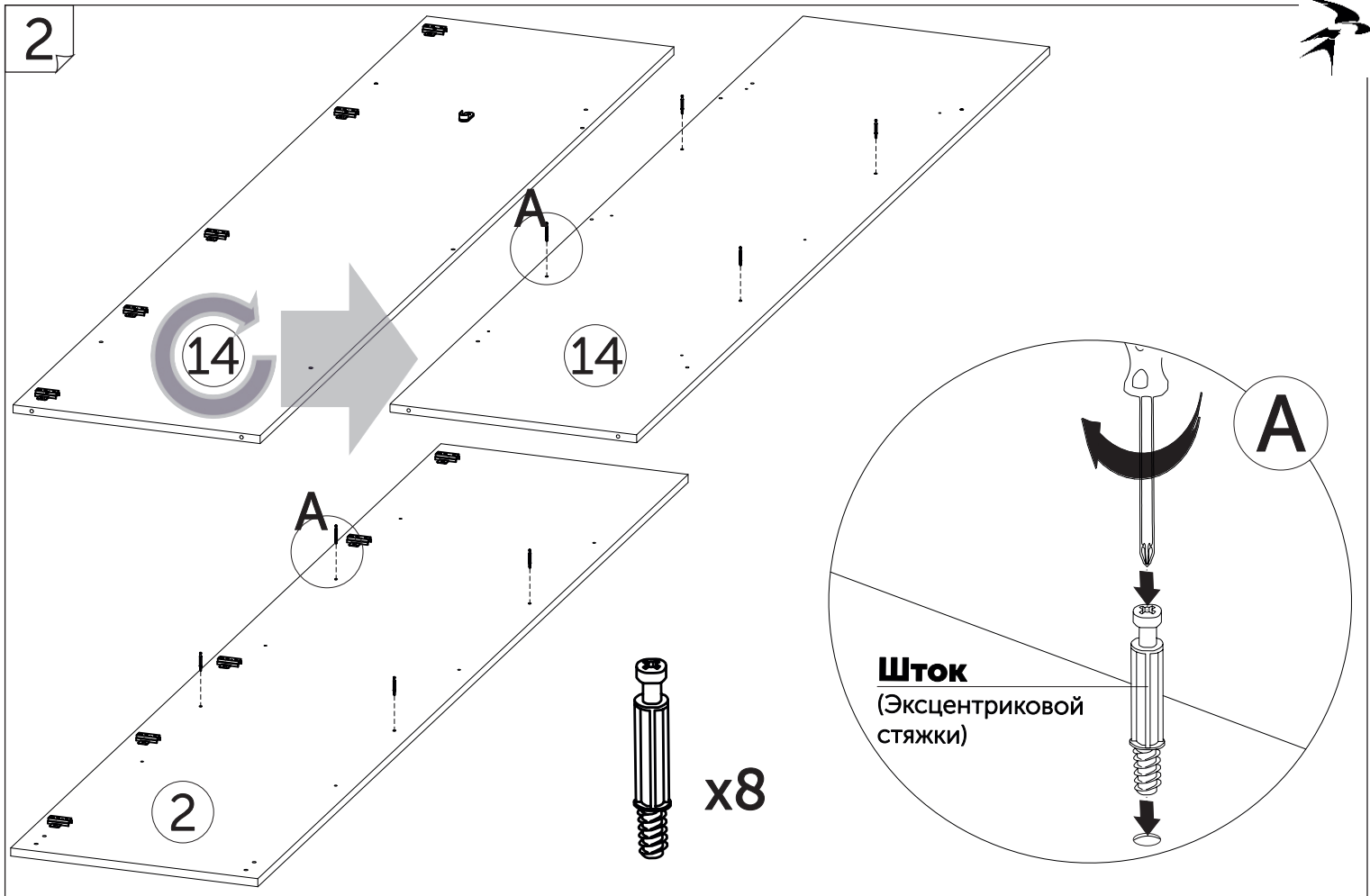


В процессе сборки Вам понадобится:

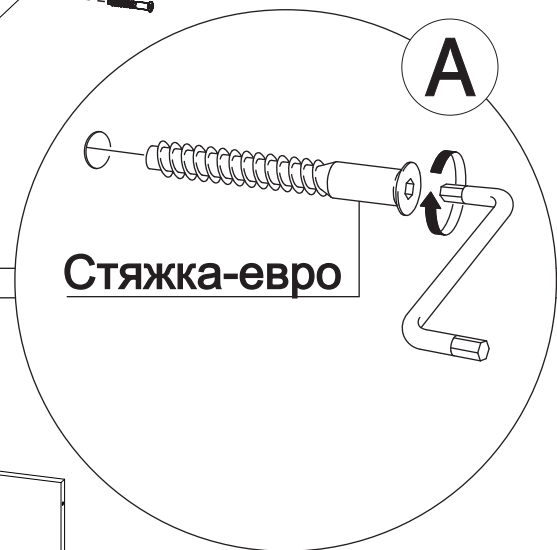
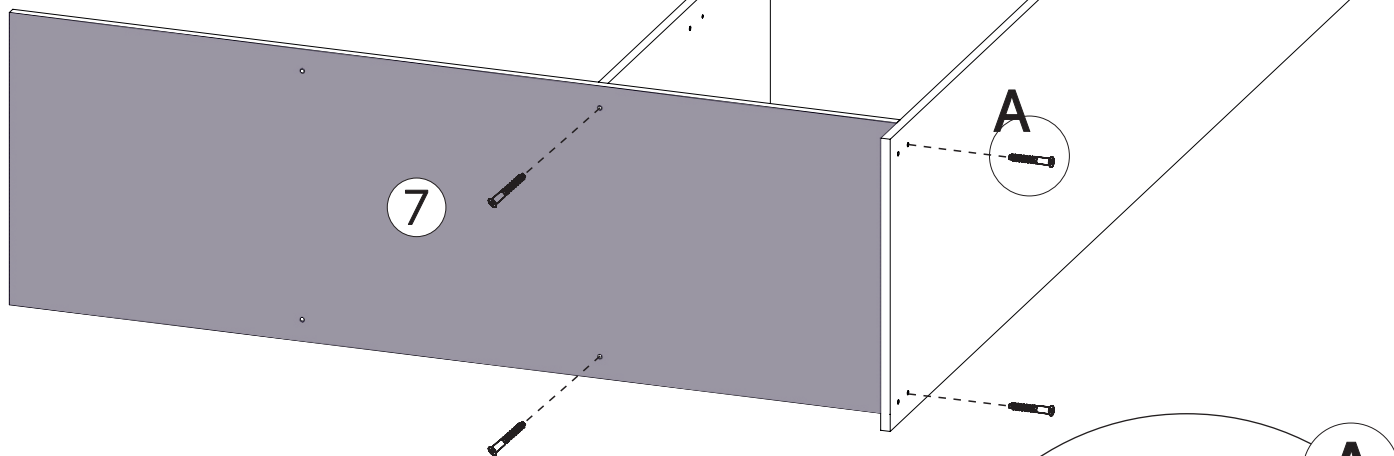
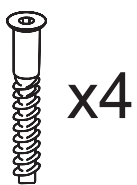


1

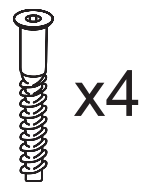
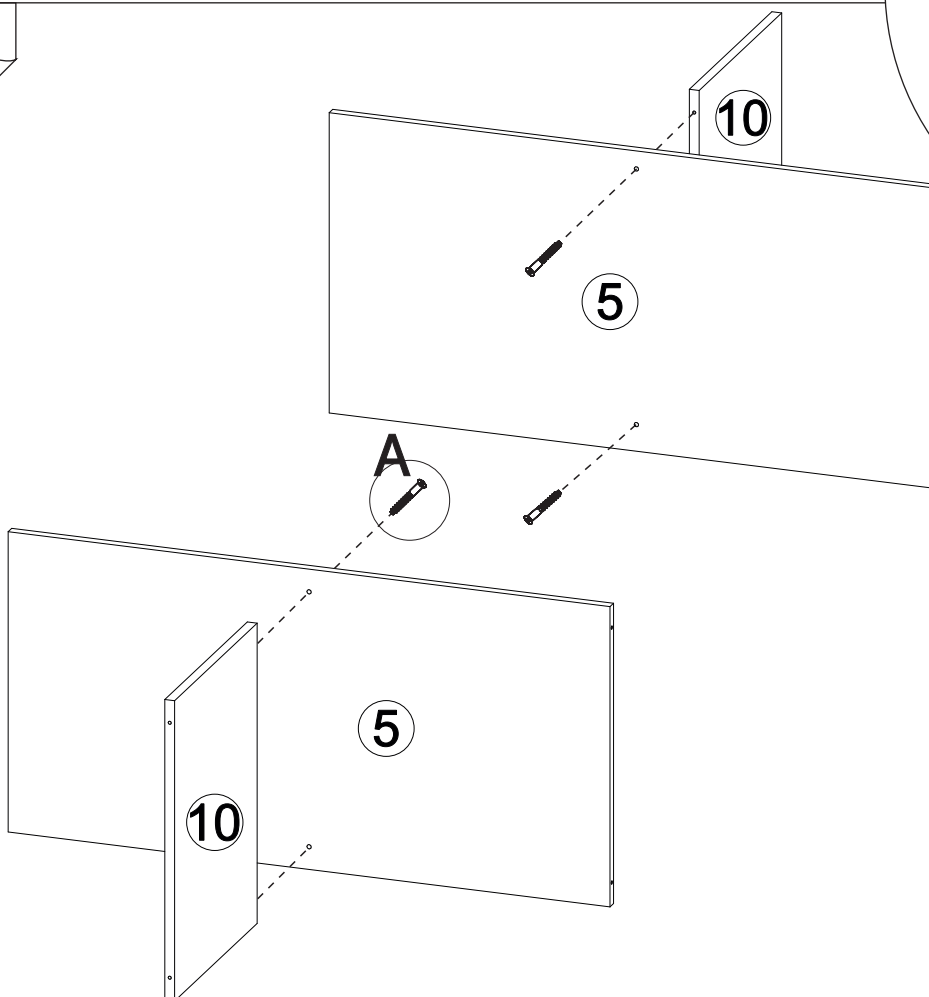





4

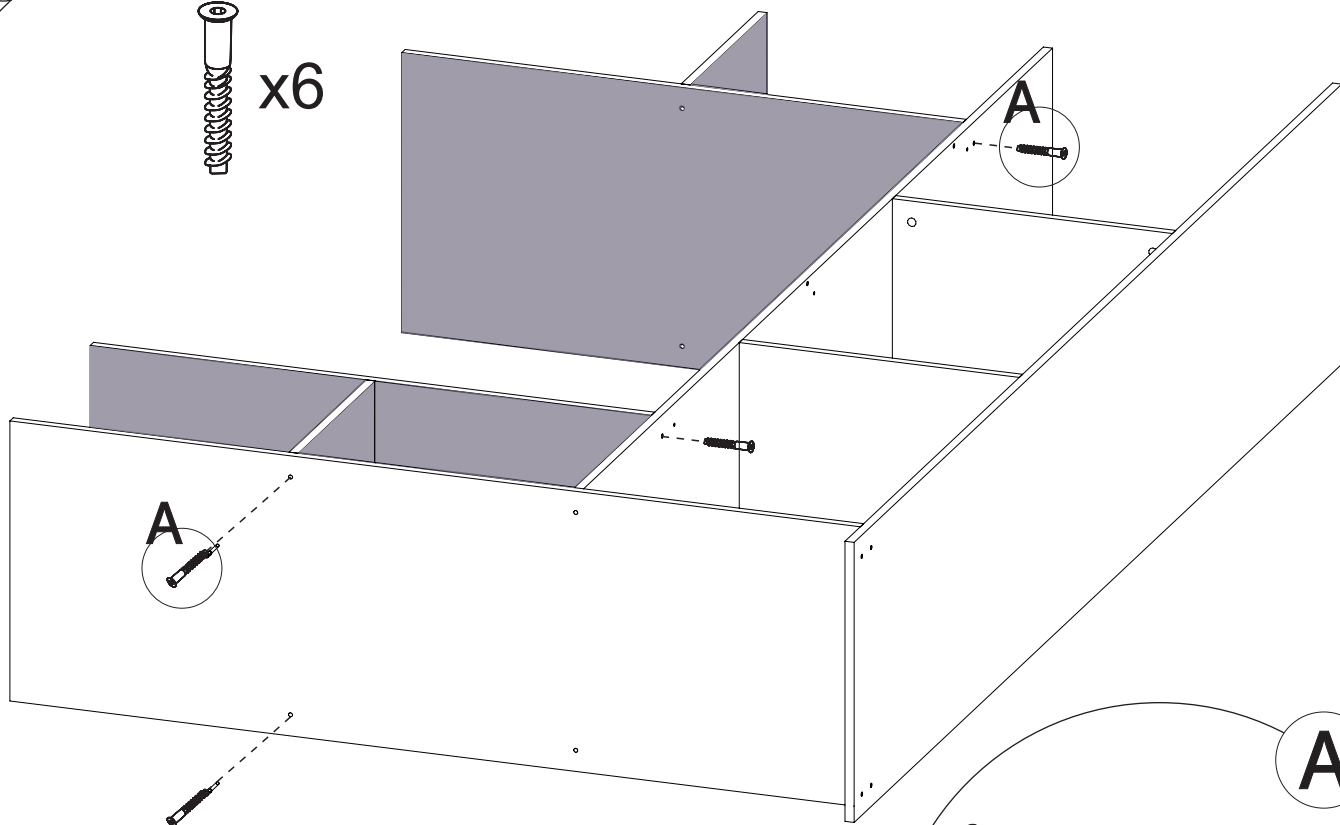


5




6

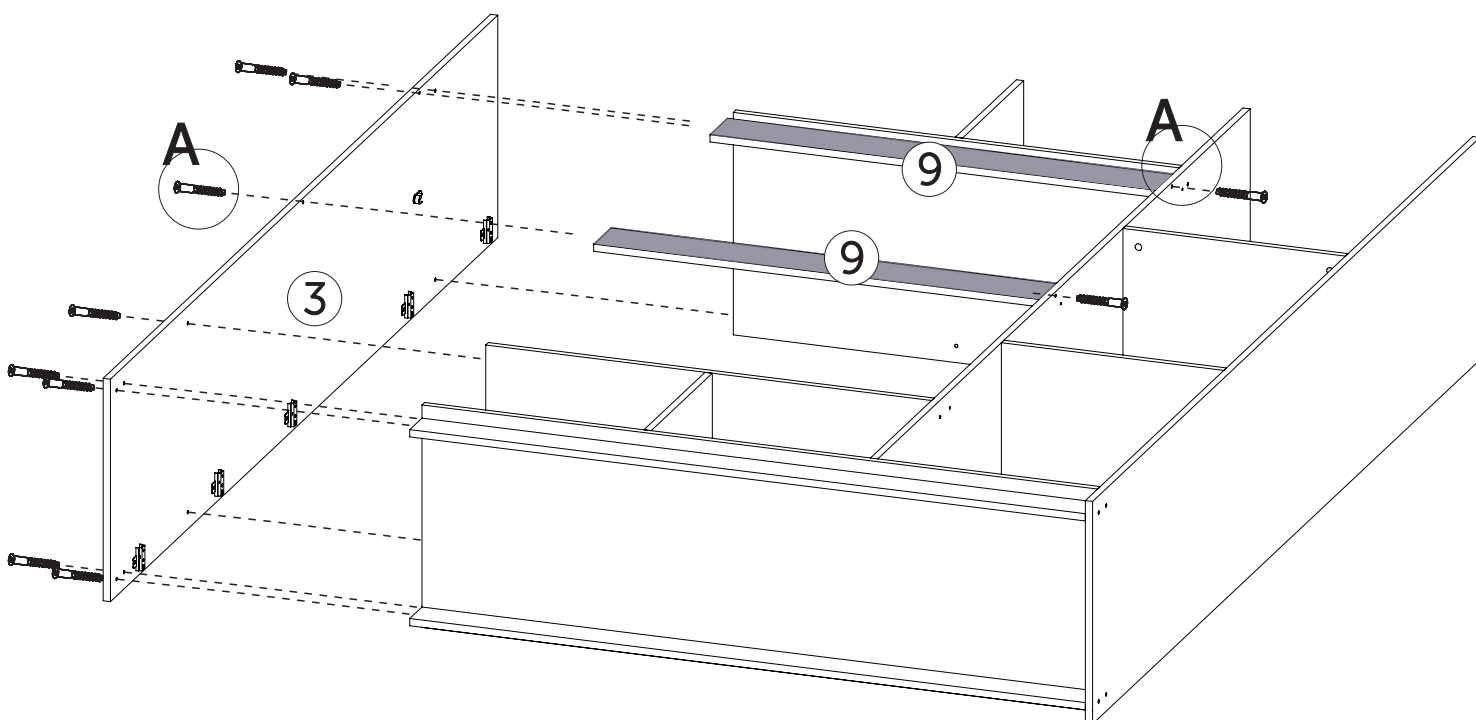
 x6



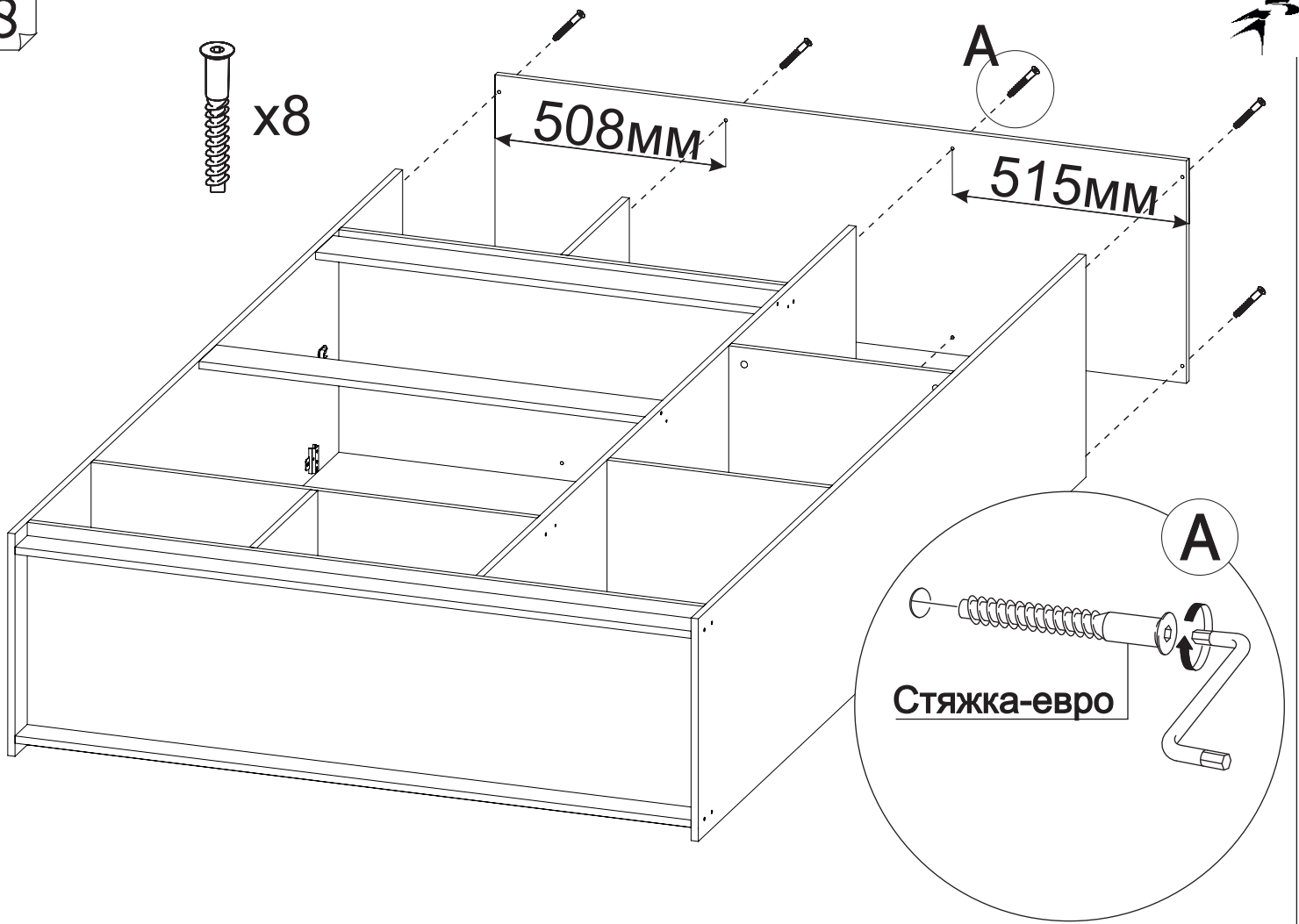
Стяжка-евро

7

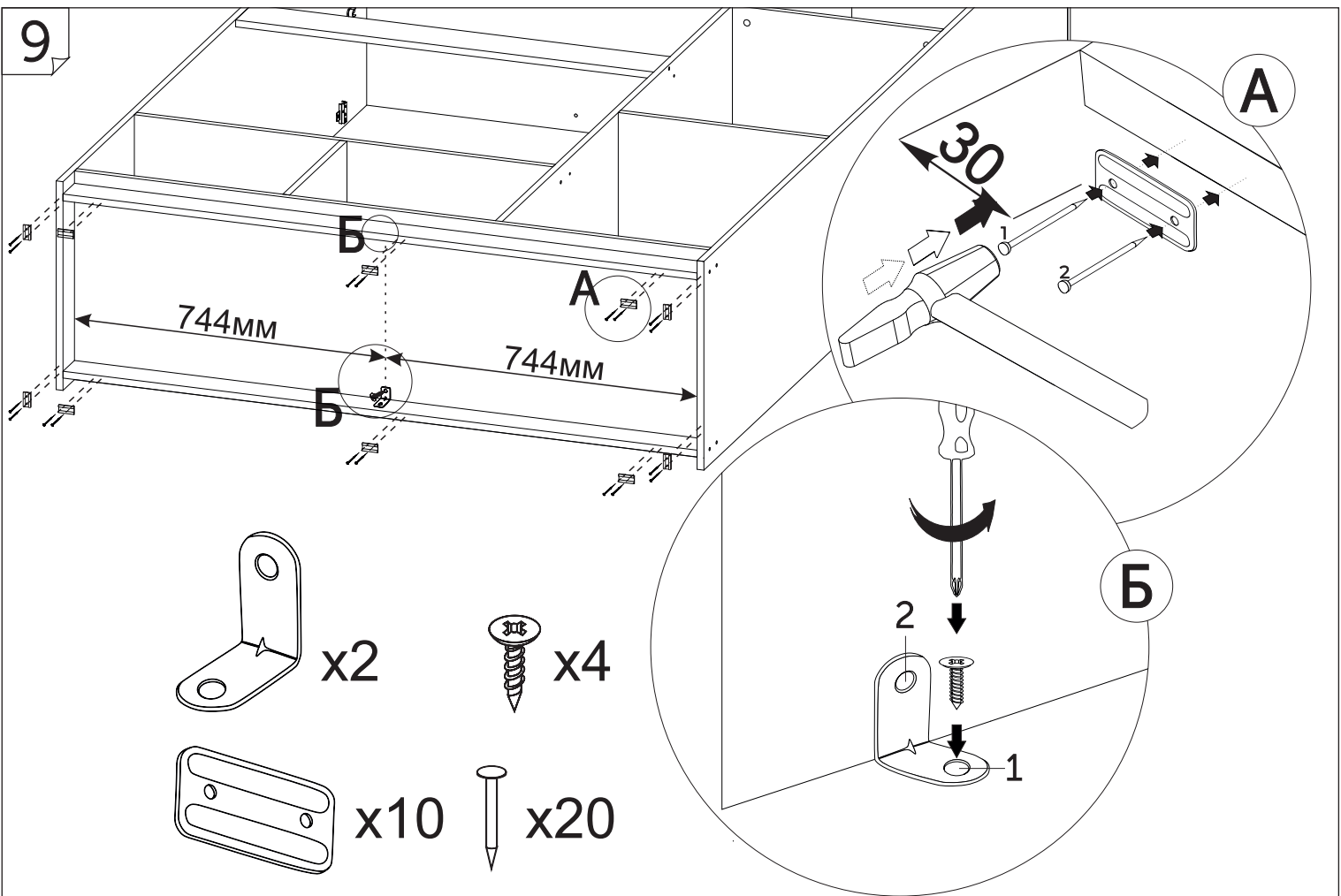
 x12



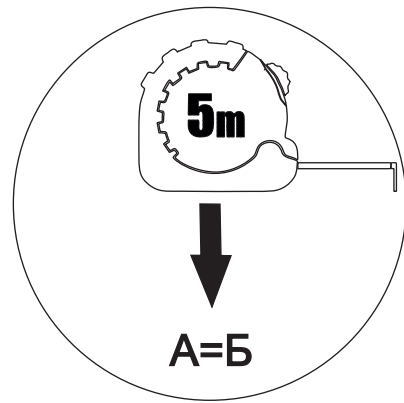
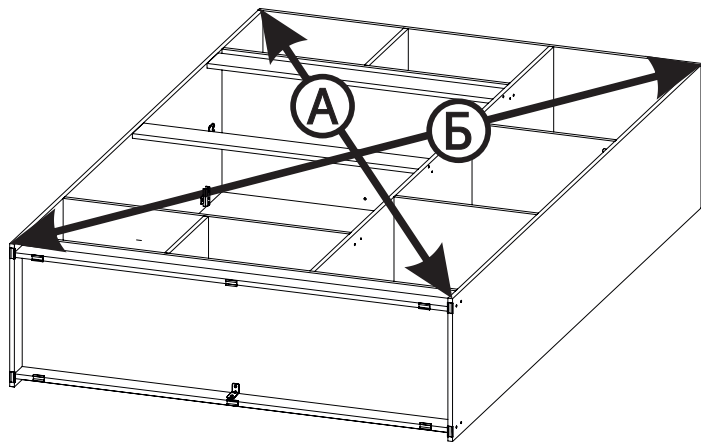
8



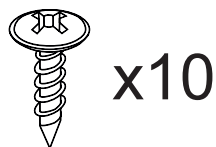
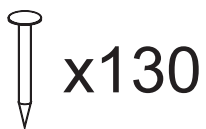
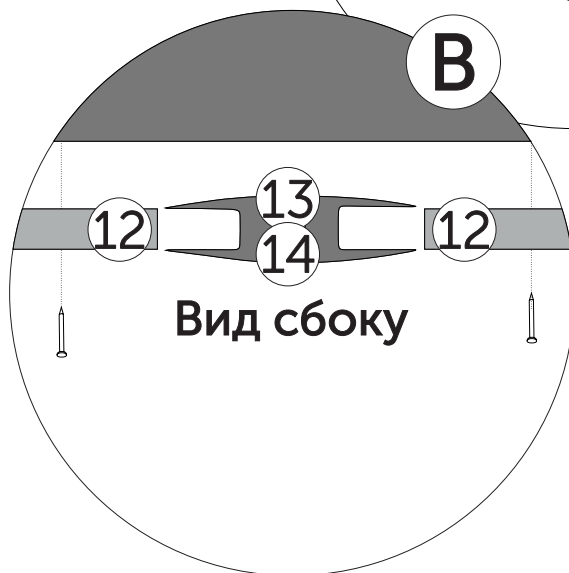
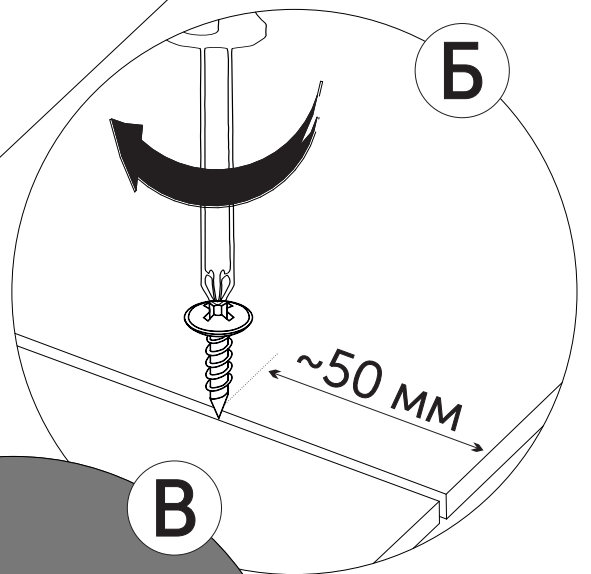
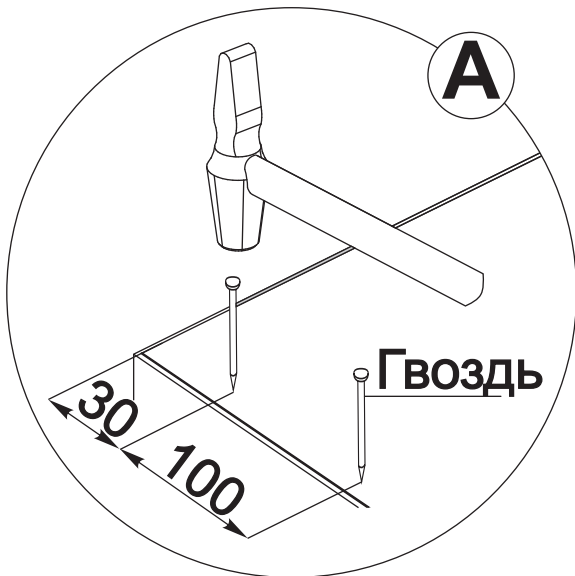
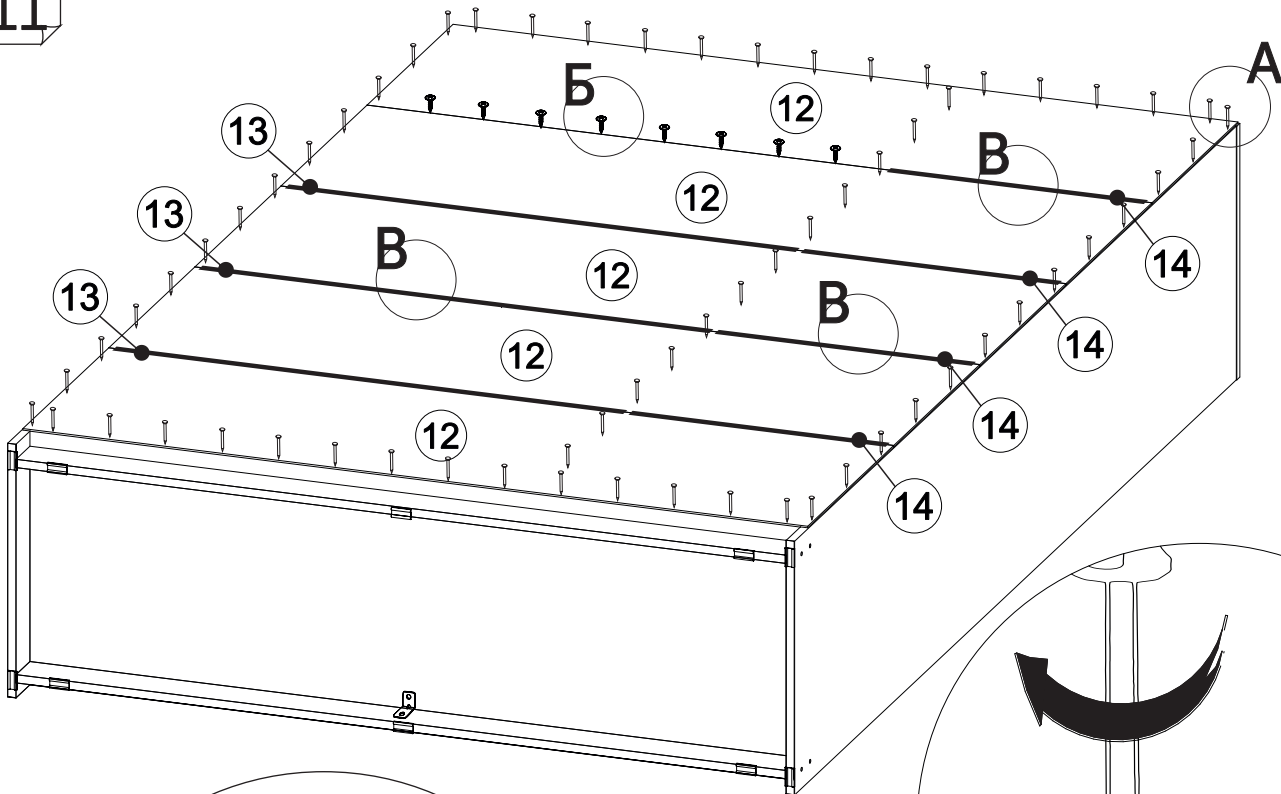
9



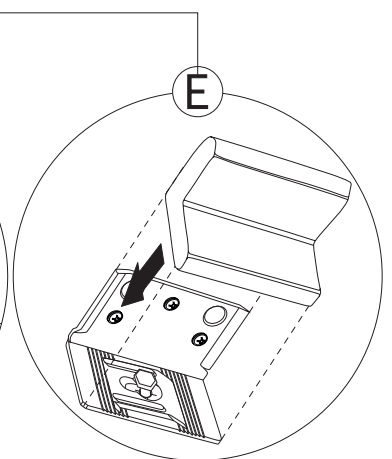
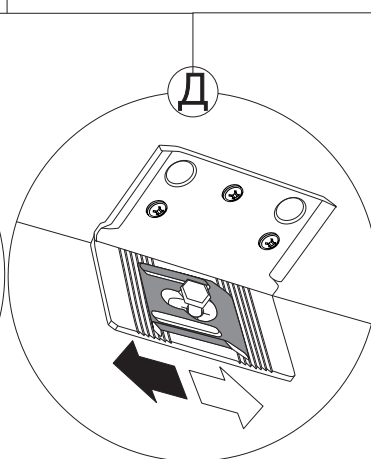
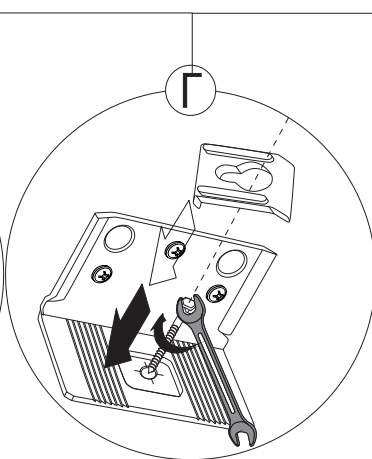
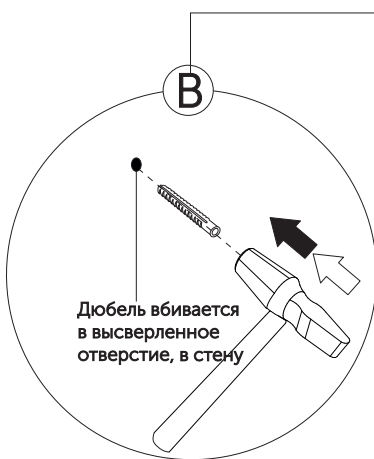
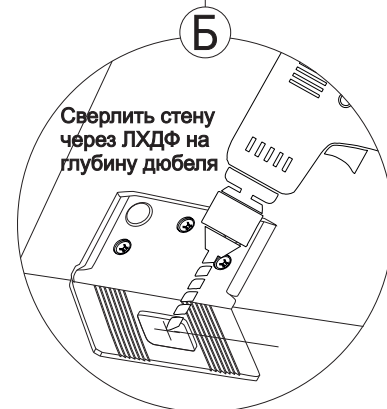
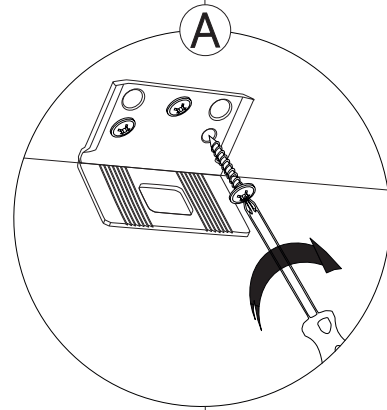
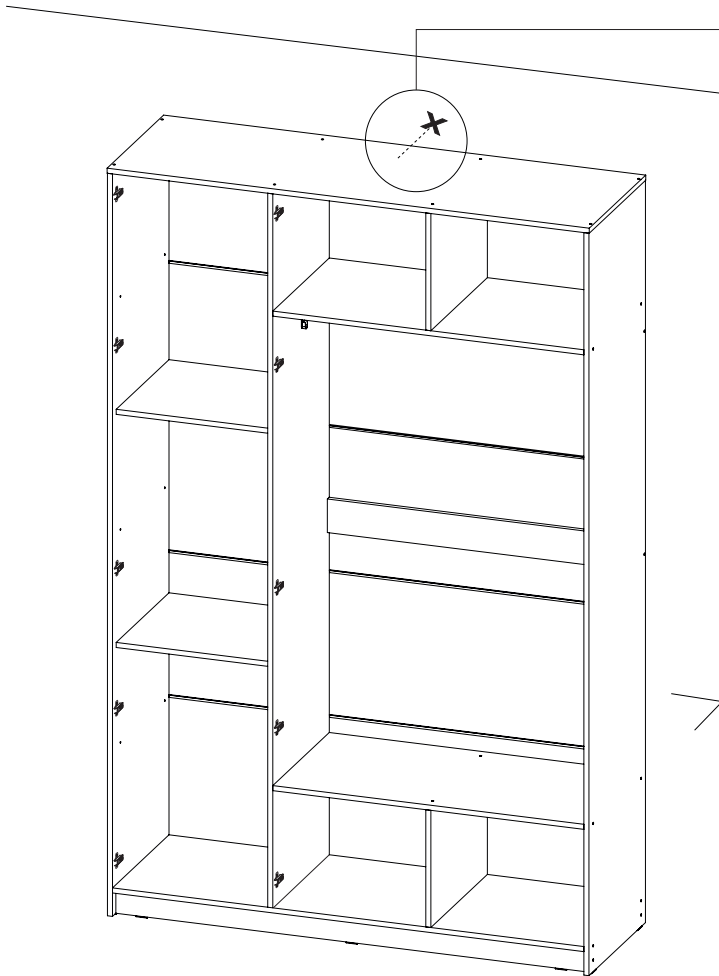
10



11



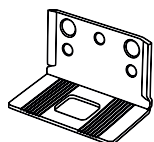
!!! ОБЯЗАТЕЛЬНОЕ Крепление к стене



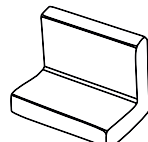
x 1



x 1



x 1



x 1

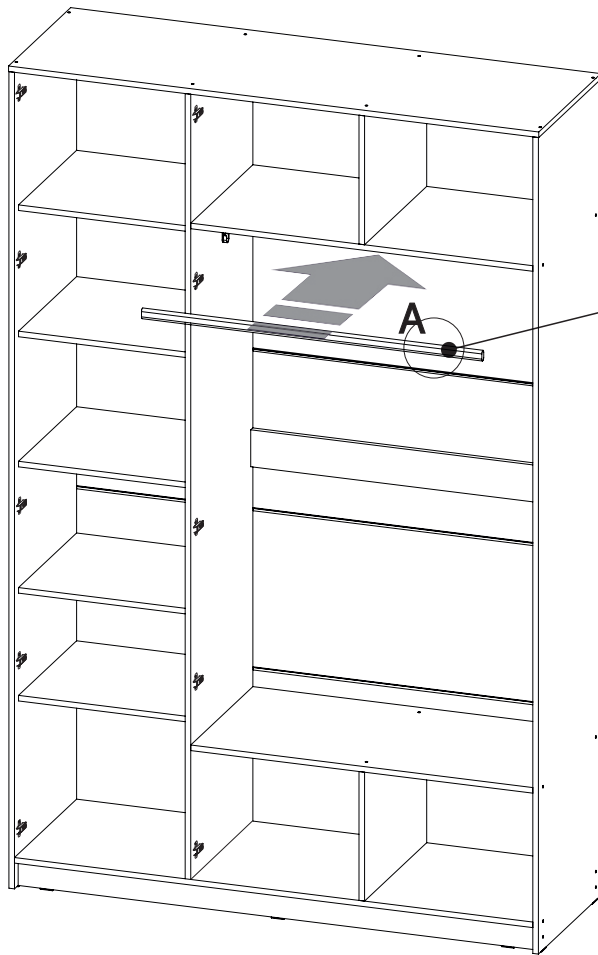


x 1

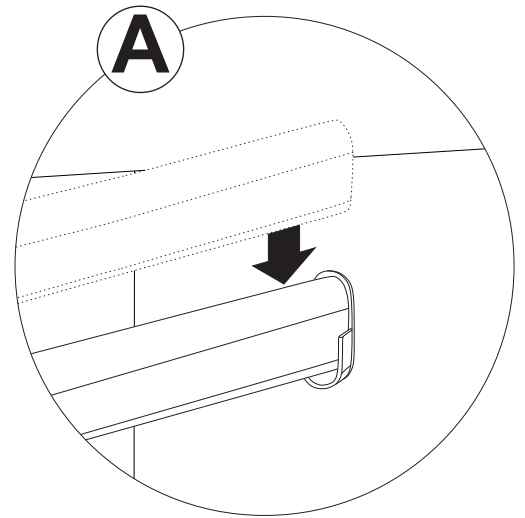


x 3

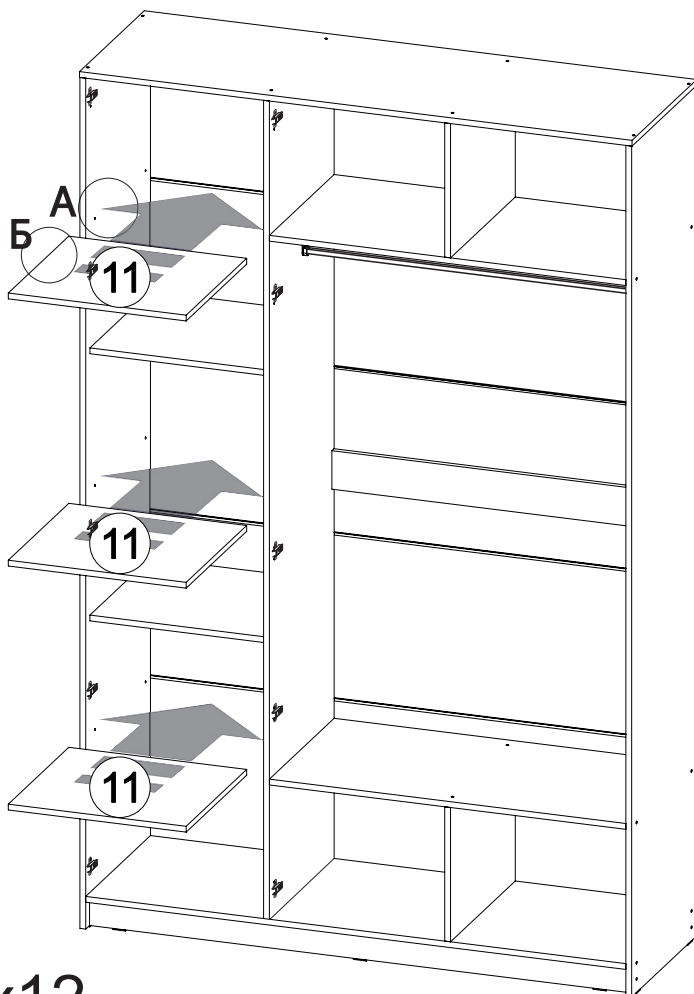
13



15



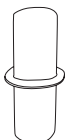
14



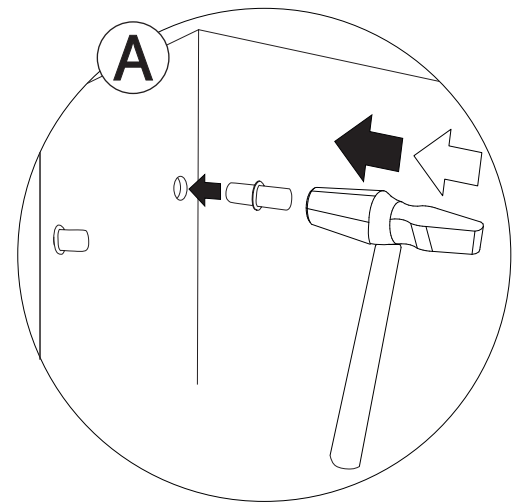
11

11

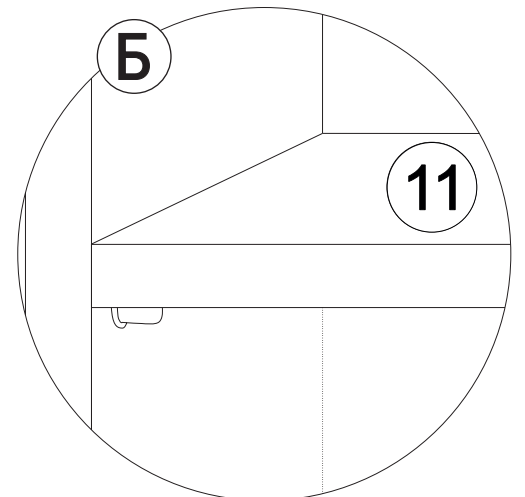
11



x12

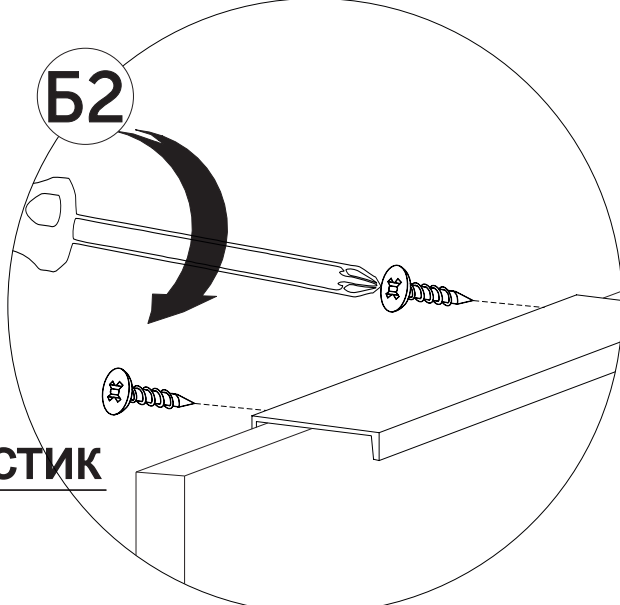
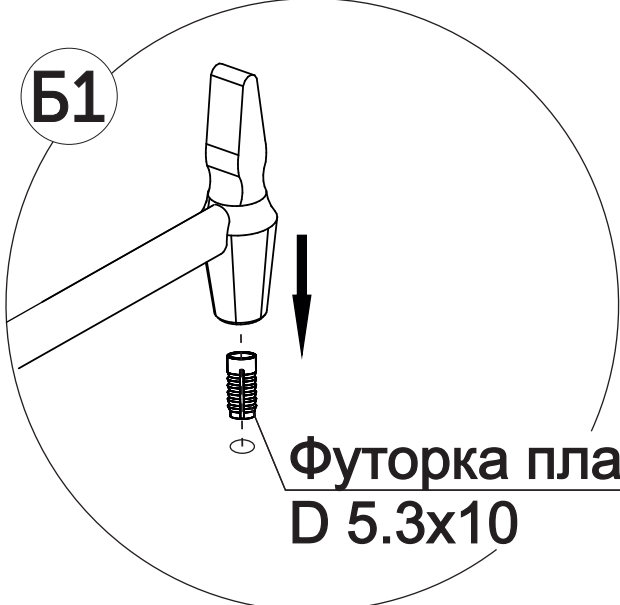
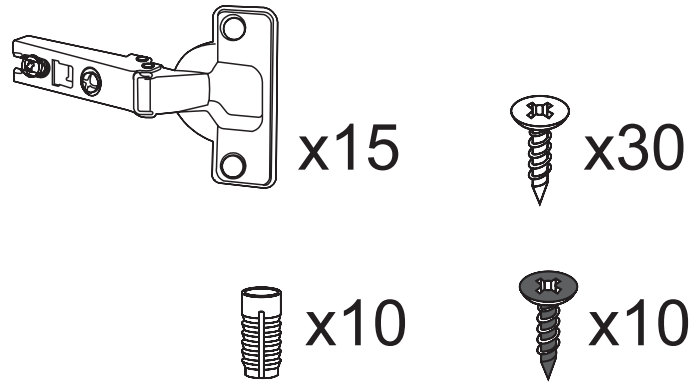
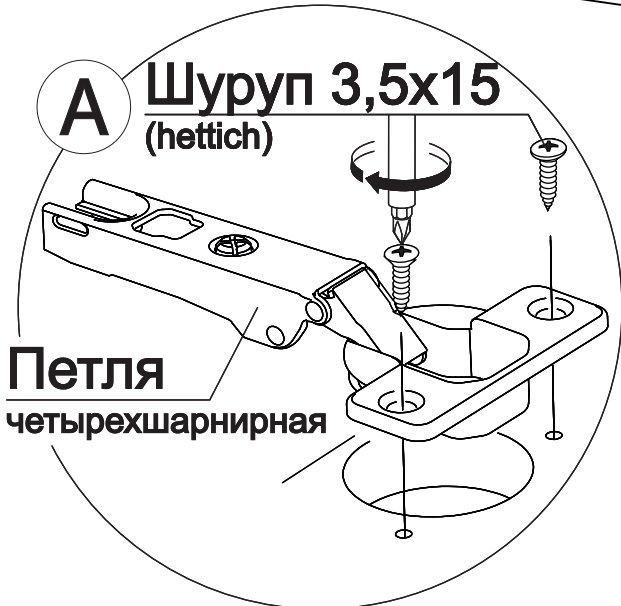
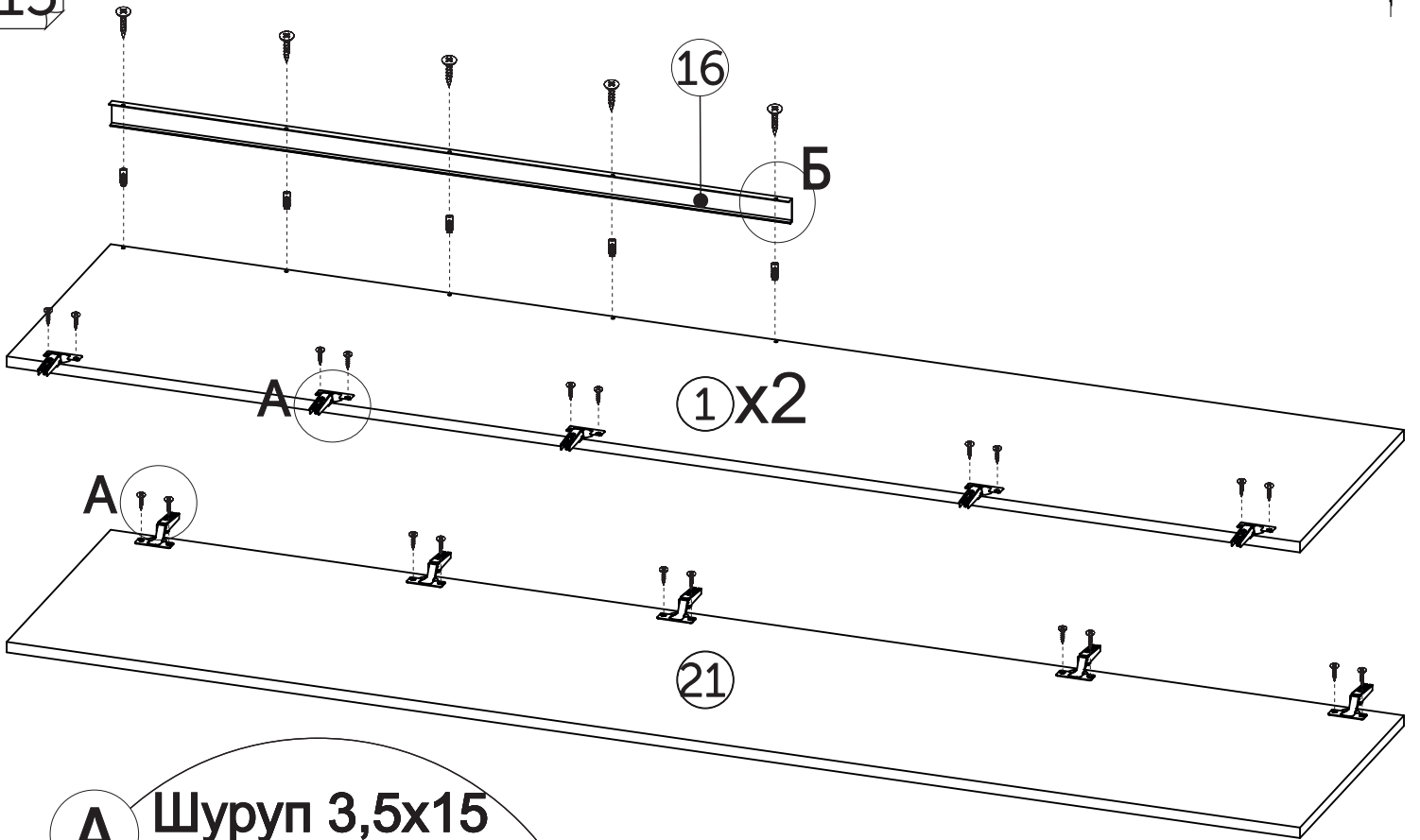


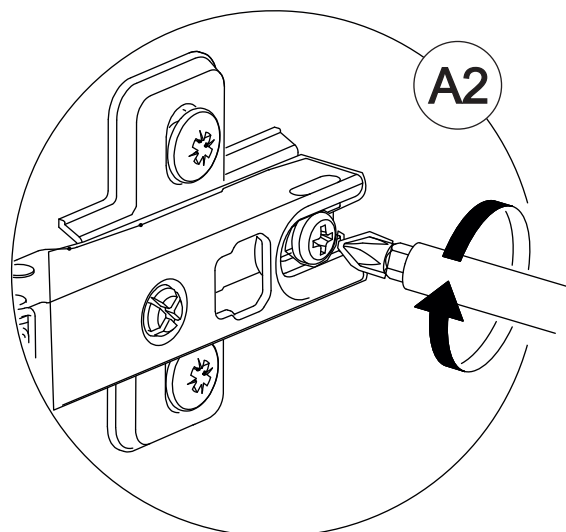
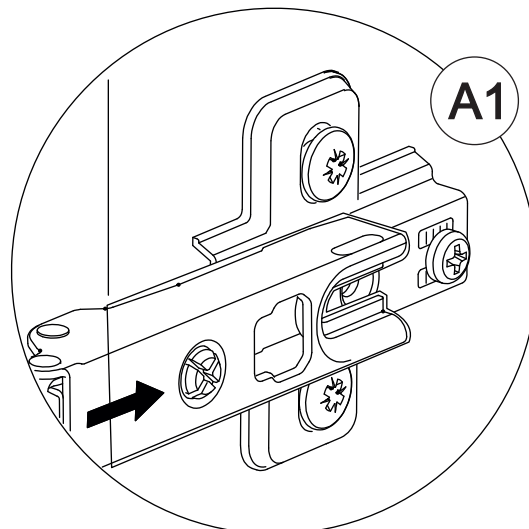
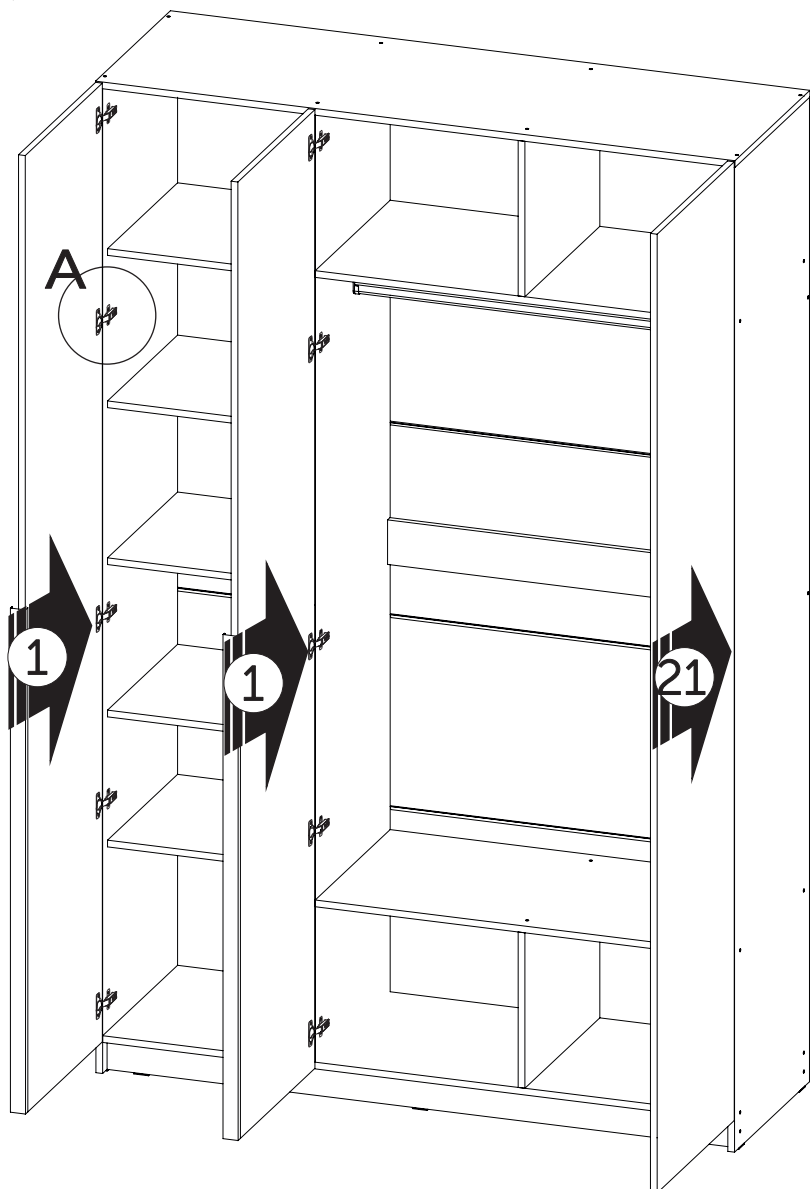
A



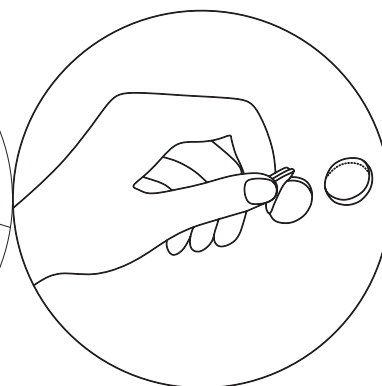
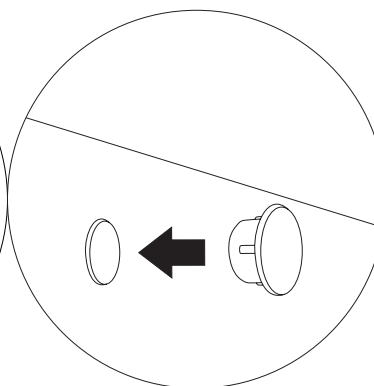
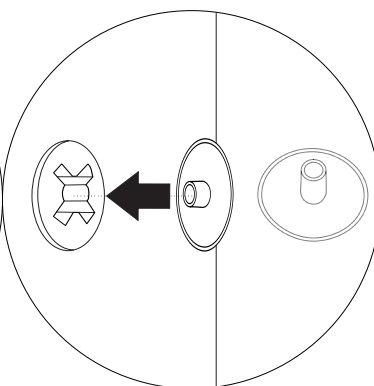
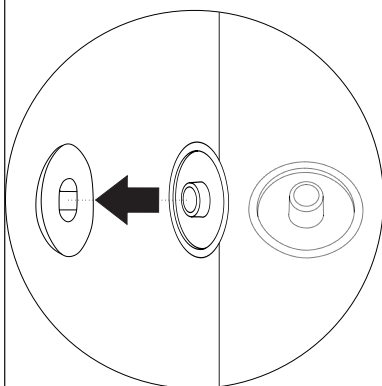
Б

11



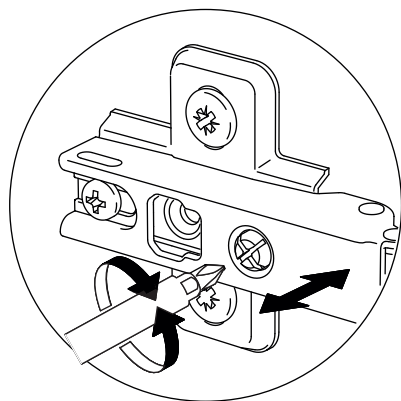
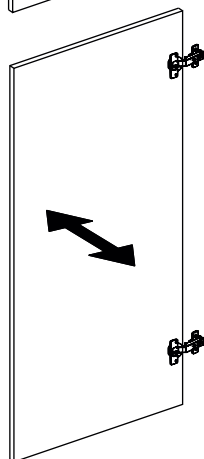
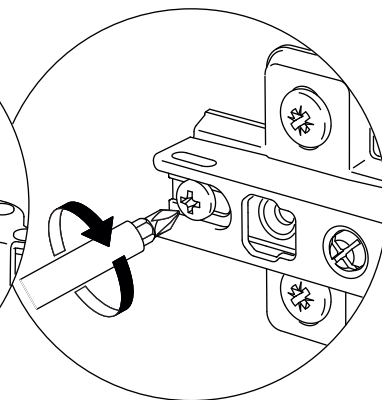
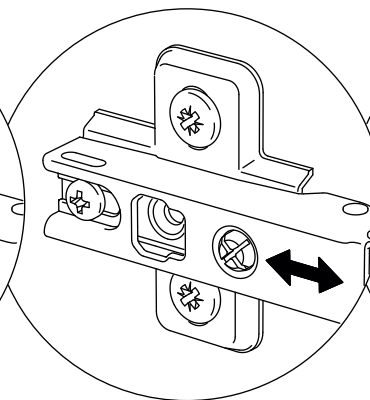
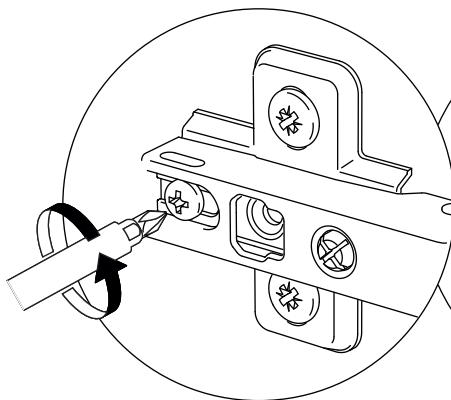
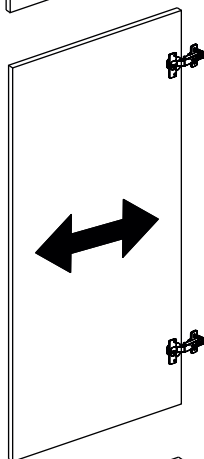
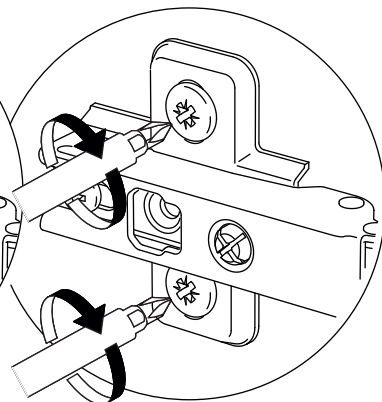
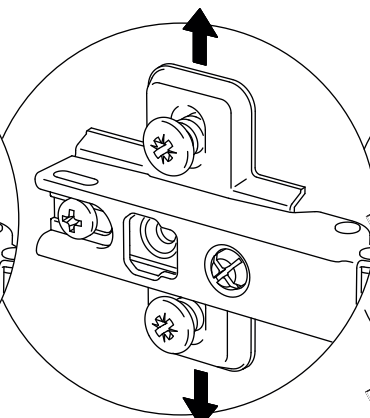
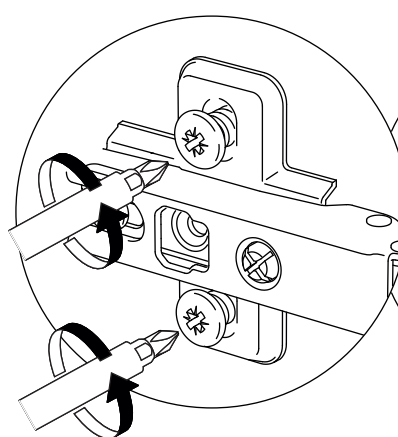
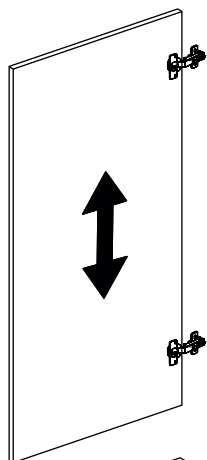


Закрывать заглушками все неиспользованные отверстия и все виды крепежа. Наклеить демпферы.





Регулировка петель



Ваша мебель готова к эксплуатации!
Спасибо, что выбрали «МК Стиль»!



mcstyle.ru