

Правила эксплуатации и инструкции по уходу за мебелью

Для поддержания надлежащего внешнего вида и долговечности мебели рекомендуется соблюдать следующие правила.

1. Мебельная продукция должна эксплуатироваться в сухих и теплых помещениях, имеющих отопление и вентиляцию, при температуре воздуха от +10°C до +40°C, относительной влажности 45-70%.
2. Устанавливать мебельную продукцию рекомендуется не менее 50-60 см от источника тепла во избежание ускоренного старения покрытия и деформации мебельных панелей.
3. Все поверхности мебельной продукции требуется оберегать от попадания влаги во избежание разбухания панелей, отклеивания кромок на торцевых поверхностях.
4. Изделия необходимо устанавливать на ровных поверхностях.
5. По мере загрязнения изделий, поверхности протирают мягкой тканью со специальными средствами. Использование абразивных веществ и растворителей может привести к необратимым повреждениям поверхностей.
6. Запрещается перемещение мебели в нагруженном состоянии, для перемещения необходимо освободить от вещей и съемных деталей конструкции.
7. В процессе эксплуатации возможно ослабление крепежной фурнитуры, в этом случае необходимо осуществлять «Затяжку».

Общие технические указания по сборке

Для удобства транспортировки и во избежание повреждений, мебель поставляется в разобранном виде в индивидуальной упаковке. Покупатель может собрать ее самостоятельно, либо воспользоваться услугами квалифицированных сборщиков. Не приступайте к сборке, не ознакомившись с инструкцией!

Перед сборкой необходимо обязательно проверить комплектность каждой упаковки, согласно комплекточной ведомости. Проверить наличие фурнитуры.

Внимание: При обнаружении дефектов и не комплектности, к сборке не приступать. Претензия принимается при наличии упаковки.

При сборке не рекомендуется одновременно вынимать детали из всех упаковок, во избежание их смешивания. Для удобства сборки и предотвращения перекосов и повреждений изделия, сборку производить на ровном полу покрытой бумагой либо тканью. Соблюдайте осторожность, чтобы не повредить поверхности деталей. В сборке сложных и больших изделий желательно участие двух человек.

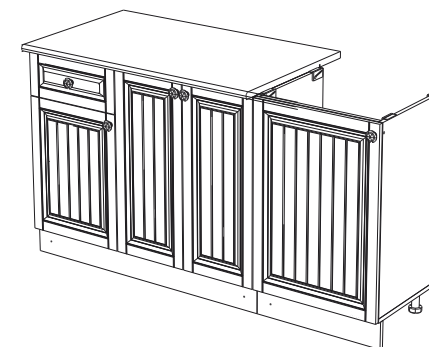
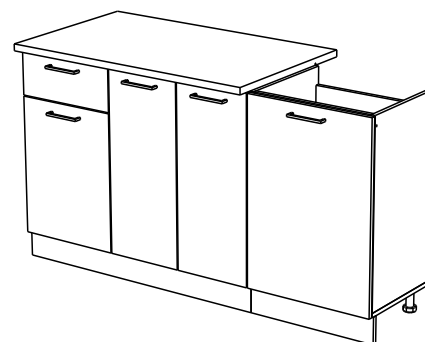
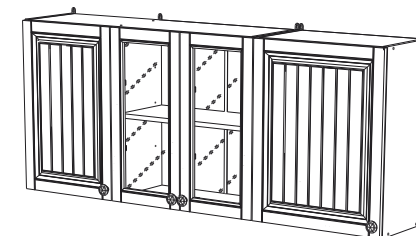
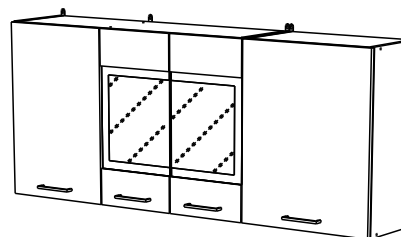
Внимание: Производитель оставляет за собой право вносить незначительные изменения в конструкцию, не ухудшающие качество, внешний вид и дизайн изделия, без предварительного уведомления.

ООО «ЭРА» Мебельное производство
Паспорт изделия
Инструкция по сборке и эксплуатации мебели

Кухонный гарнитур «Хозяюшка 1,5 м»

1500 (Ш) x 2070 (В) x 600 (Г)

ЛДСП



МДФ

ЭРА
МЕБЕЛЬНОЕ
ПРОИЗВОДСТВО

Россия, 440031, Пензенская обл.,
г. Пенза, ул. Кривозерье, 28.
тел./факс: (8412) 62-02-00
эл. почта: mebel58@mail.ru
Сайт: www/mebel-era.ru

Комплектовочная ведомость на детали

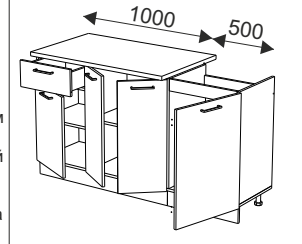
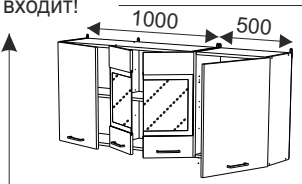
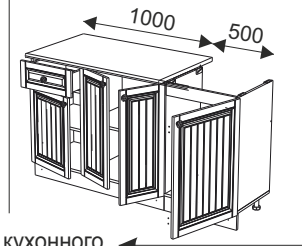
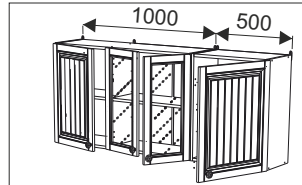
Упаковка	Наименование	Размер, мм	Кол-	№
№1	Крыша	1000x402	1	1
	Цоколь	1000x100	1	12
	Боковина	626x270	4	19
	Вязка	468x270	2	23
	Перегородка	592x270	1	20
	Полка	568x250	1	21
	Цоколь	500x100	1	13
	Планка	468x74	2	14
	Брус соединительный	590	1	17
		670	1	
	Полка	384x380	1	16
		400x120	2	8,9
	Боковина ящика	384x250	1	7
968x270		2	24	
ДВП	710x406	1	25	
	710x294	2	29	
	622x496	1	27	
	359x405	1	28	
Фурнитура		1 набор		
№2	Боковина левая	690x402	1	2
	Боковина правая	690x402	1	3
	Боковина мойки	690x402	1	5
	Боковина мойки	690x402	1	6
	Полка	568x380	1	15
	Планка	384x74	1	11
	Крыша	500x402	1	22
	Вязка ящика	327x120	1	10
	Перегородка	690x402	1	4
	ДВП	622x406	1	26
622x294		2	30	
№3	Столешница	1000x600	1	18

Необходимый инструмент для сборки



Мойка в комплект кухонного гарнитура не входит!

Также вам понадобится инструмент для сверления отверстий и сверло D5мм



Комплектовочная ведомость на фурнитуру

Шток стяжки эксцентриковой а	Чашка стяжки эксцентриковой б	Ножка в	Гвозди г	Полкодержатель д	Евровинт е	Направляющие 400мм х
10шт	10шт	10шт	80шт	24шт	36шт	1ком-т
Навес ж	Шуруп 4x25 з	Шуруп 4x16 и	Шуруп 4x35 к	Петля накладная л	Планка петли м	Заглушка для эксцентрика н
5шт	10шт	124шт	4шт	16шт		(цвет: Белый) 10шт
Заглушка для евровинта (цвет: Белый) 10шт	Шуруп 3x16 н	Евроключ п	Крепление мойки п	Шайба пластмассовая у	Брус соединительный для ДВП 590 мм - 1 670 мм - 1	Клипса+планка т
	20шт	1шт	4шт	10шт		4шт

Порядок сборки нижней части кухонного гарнитура.

- На левую боковину (2) и перегородку (4) закрепить с помощью шурупов 4x16 (и) ответные планки петель (м) и направляющие (х). Обратите внимание, что на перегородку (4), направляющие (х) и планки петель (м) закрепляются с разных сторон. В отверстия диаметром 15 мм вставить чашки эксцентриковой стяжки (б). На боковину мойки (5 или 6) в зависимости от стороны открывания фасада также установить планки петель (м).
- На крышку (18) установить шток эксцентриковой стяжки (а).
- Производим сборку корпуса секции 1000 мм. для сборки корпуса между левой боковиной (2) и перегородкой(4) установить планку (11) и закрепить евровинтом (е). Далее скрепленные планкой левый бок и перегородку, а также правый бок (3) присоединить к крышке (1) и зафиксировать евровинтом (е).

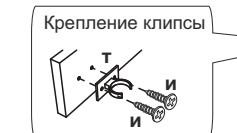
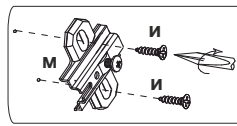
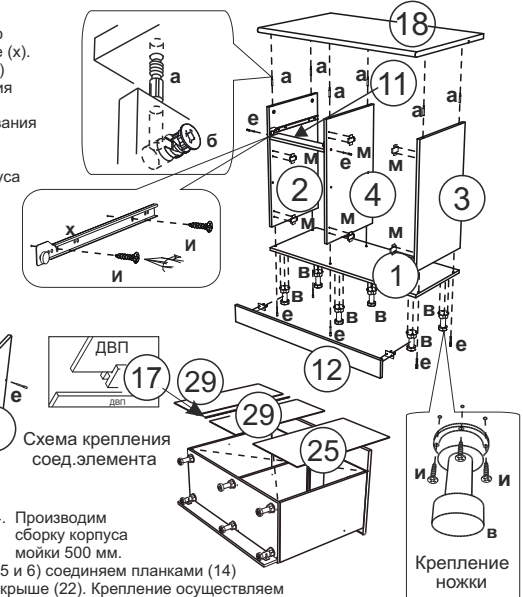


Схема крепления соединительного элемента

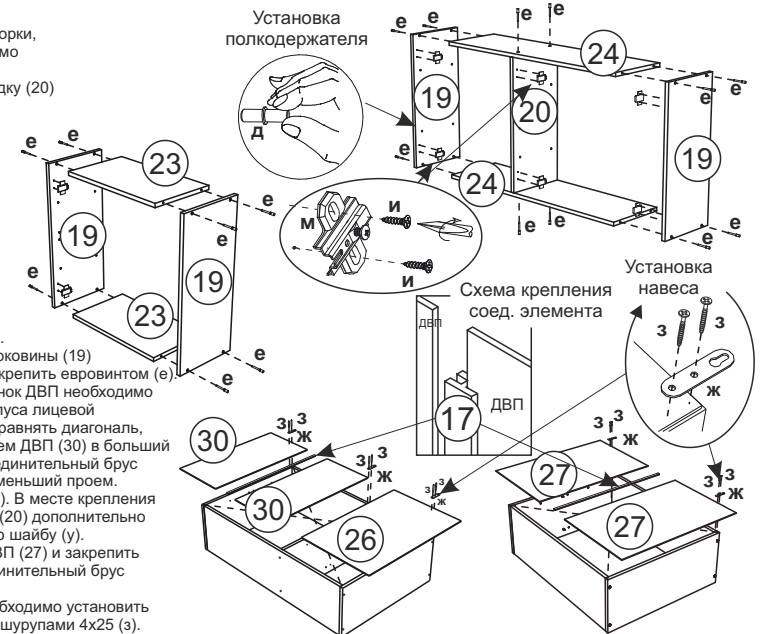
4. Производим сборку корпуса мойки 500 мм.

Боковины (5 и 6) соединяем планками (14) и крепим к крышке (22). Крепление осуществляем при помощи еврошурупа (е).

- Собранную конструкцию поставить вертикально, сверху положить столешницу (18) и затянуть эксцентриковую стяжку.
- Для закрепления задних стенок ДВП, необходимо перевернуть собранный корпус лицевой стороной вниз.
- Укладываем ДВП (29) в больший проем секции, используя соединительный брус в месте стыка, а ДВП (25) в меньший проем.
- Верхнюю часть ДВП необходимо вставить в паз на столешнице (18). Закрепляем ДВП гвоздями (г).
- На крышку (1) установить ножки (в) при помощи шурупов 4x16 (и).

Порядок сборки верхней части кухонного гарнитура.

- Для облегчения процесса сборки, перед ее началом, необходимо предварительно установить на боковины (19) и перегородку (20) ответные планки петель (м) шурупами 4x16 (и).
- Производим сборку корпуса. Для сборки секции 1000 мм перегородку (20) установить между вязками (24) и зафиксировать. После этого боковины (19) соединить с вязками (24) и скрепить.



- Все детали корпуса фиксируются евровинтом (е).
- Для сборки секции 500 мм боковины (19) соединить с вязками (23) и скрепить евровинтом (е).
- Для закрепления задних стенок ДВП необходимо перевернуть собранные корпуса лицевой стороной вниз. Замерить и уравнять диагональ.
- В секцию 1000 мм укладываем ДВП (30) в больший проем секции, используя соединительный брус в месте стыка, а ДВП (26) в меньший проем. Закрепляем ДВП гвоздями (г). В месте крепления ДВП (26 и 30) к перегородке (20) дополнительно использовать пластмассовую шайбу (у). В секцию 500 мм уложить ДВП (27) и закрепить гвоздями (г), используя соединительный брус в месте стыка.
- После закрепления ДВП необходимо установить навесы (ж) и зафиксировать шурупами 4x25 (з).

Правила эксплуатации и инструкции по уходу за мебелью

Для поддержания надлежащего внешнего вида и долговечности мебели рекомендуется соблюдать следующие правила.

1. Мебельная продукция должна эксплуатироваться в сухих и теплых помещениях, имеющих отопление и вентиляцию, при температуре воздуха от +10°C до +40°C, относительной влажности 45-70%.
2. Устанавливать мебельную продукцию рекомендуется не менее 50-60 см от источника тепла во избежание ускоренного старения покрытия и деформации мебельных панелей.
3. Все поверхности мебельной продукции требуется оберегать от попадания влаги во избежание разбухания панелей, отклеивания кромок на торцевых поверхностях.
4. Изделия необходимо устанавливать на ровных поверхностях.
5. По мере загрязнения изделий, поверхности протирают мягкой тканью со специальными средствами. Использование абразивных веществ и растворителей может привести к необратимым повреждениям поверхностей.
6. Запрещается перемещение мебели в нагруженном состоянии, для перемещения необходимо освободить от вещей и съемных деталей конструкции.
7. В процессе эксплуатации возможно ослабление крепежной фурнитуры, в этом случае необходимо осуществлять «Затяжку».

Общие технические указания по сборке

Для удобства транспортировки и во избежание повреждений, мебель поставляется в разобранном виде в индивидуальной упаковке. Покупатель может собрать ее самостоятельно, либо воспользоваться услугами квалифицированных сборщиков. Не приступайте к сборке, не ознакомившись с инструкцией!

Перед сборкой необходимо обязательно проверить комплектность каждой упаковки, согласно комплекточной ведомости. Проверить наличие фурнитуры.

Внимание: При обнаружении дефектов и не комплектности, к сборке не приступать. Претензия принимается при наличии упаковки.

При сборке не рекомендуется одновременно вынимать детали из всех упаковок, во избежание их смешивания. Для удобства сборки и предотвращения перекосов и повреждений изделия, сборку производить на ровном полу покрытой бумагой либо тканью. Соблюдайте осторожность, чтобы не повредить поверхности деталей. В сборке сложных и больших изделий желательно участие двух человек.

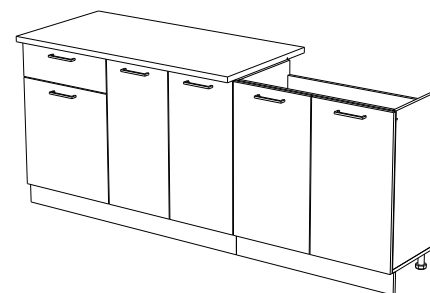
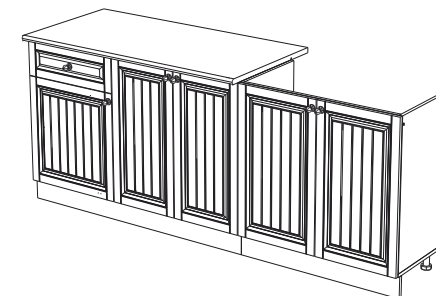
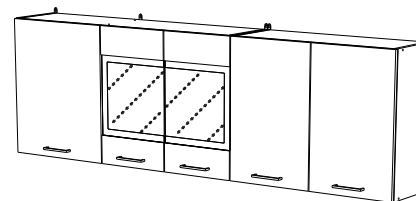
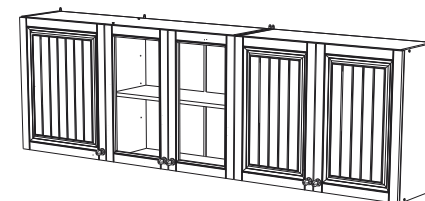
Внимание: Производитель оставляет за собой право вносить незначительные изменения в конструкцию, не ухудшающие качество, внешний вид и дизайн изделия, без предварительного уведомления.

ООО «ЭРА» Мебельное производство
Паспорт изделия
Инструкция по сборке и эксплуатации мебели

Кухонный гарнитур «Хозяюшка 2,0 м»

2000 (Ш) x 2070 (В) x 600 (Г)

ЛДСП



МДФ

ЭРА
МЕБЕЛЬНОЕ
ПРОИЗВОДСТВО

Россия, 440031, Пензенская обл.,
г. Пенза, ул. Кривозерье, 28.
тел./факс: (8412) 62-02-00
эл. почта: mebel58@mail.ru
Сайт: www/mebel-era.ru

Комплектовочная ведомость на детали

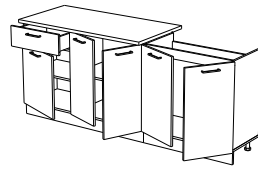
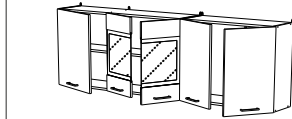
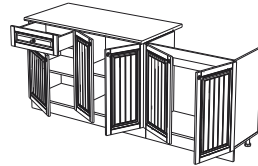
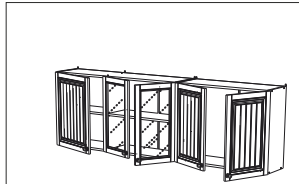
Упаковка	Наименование	Размер, мм	К-во	№	
№1	Крыша	1200x402	1	1	
	Цоколь	1200x100	1	12	
	Боковина	626x270	4	19	
	Вязка	768x270	1	23	
	Полка	668x250	1	21	
	Перегородка	592x270	1	20	
	Полка	484x250	1	7	
	Вязка	768x270	2	23	
	Цоколь	800x100	1	13	
	Планка	768x74	2	14	
	Планка	484x74	1	11	
	Вязка ящика	427x120	1	10	
№2	Вязка	1168x270	2	24	
	Брус соединительный	590	2	17	
	ДВП	670	1	25	
		710x506	1	25	
		622x506	1	26	
	№3	Крыша	800x402	1	22
		Боковина левая	690x402	1	2
		Боковина правая	690x402	1	3
		Боковина мойки	690x402	1	5
		Боковина мойки	690x402	1	6
Полка		668x380	1	15	
Полка		484x380	1	16	
Боковина ящика		400x120	1	8	
Боковина ящика		400x120	1	9	
Перегородка		690x402	1	4	
ДВП	710x344	2	29		
	622x397	2	27		
	622x344	2	30		
Фурнитура	1 коробка				
№3	Столешница	1200x600	1	18	

Необходимый инструмент для сборки



Мойка в комплект кухонного гарнитура не входит!

Также вам понадобится инструмент для сверления отверстий и сверло D5мм



Внимание: Производитель рекомендует Вам производить сборку с помощью специалиста, так как неправильная сборка может привести к нежелательным последствиям. Данная инструкция даст Вам необходимую информацию и рекомендации по сборке, порядка которой следует придерживаться. Перед сборкой необходимо внимательно ознакомиться с инструкцией, проверить комплектность фурнитуры и разобрать её по назначению. Заранее выбрать место установки комплекта. Детали в упаковке полностью соответствуют упаковочной ведомости на детали.

Комплектовочная ведомость на фурнитуру

Шток стяжки эксцентриковой а 10шт	Чашка стяжки эксцентриковой б 10шт	Ножка в 10шт	Гвозди г 90шт	Полкодержатель д 24шт	Евровинт е 36шт	Направляющие 400мм х 1ком-т
Навес ж 5шт	Шуруп 4x25 з 10шт	Шуруп 4x16 и 140шт	Шуруп 4x35 к 4шт	Петля накладная л 20шт	Планка петли м 4шт	Заглушка для эксцентрика (цвет: Белый) 10шт
Заглушка для евровинта (цвет: Белый) 10шт	Шуруп 3x16 н 20шт	Евроключ о 1шт	Крепление мойки п 4шт	Шайба пластмассовая у 10шт	Брус соединительный для ДВП 590 мм - 2 670 мм - 1	Клипса+планка т 4шт

Порядок сборки нижней части кухонного гарнитура.

1. На левую боковину (2) и перегородку (4) закрепить с помощью шурупов 4x16 (и) ответные планки петель (м) и направляющие (х). Обратите внимание, что на перегородку (4), направляющие (х) и планки петель (м) закрепляются с разных сторон. В отверстия диаметром 15 мм вставить чашки эксцентриковой стяжки (б). На боковину мойки (5 или 6) в зависимости от стороны открывания фасада также установить планки петель (м).
2. На крышку (18) установить штоки эксцентриковой стяжки (а).
3. Производим сборку корпуса секции 1200 мм. для сборки корпуса между левой боковиной (2) и перегородкой(4) установить планку (11) и закрепить евровинтом (е). Далее скрепленные планкой левый бок и перегородку, а также правый бок (3) присоединить к крыше (1) и зафиксировать евровинтом (е).

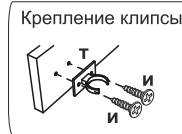
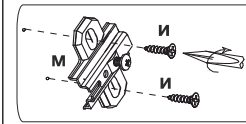
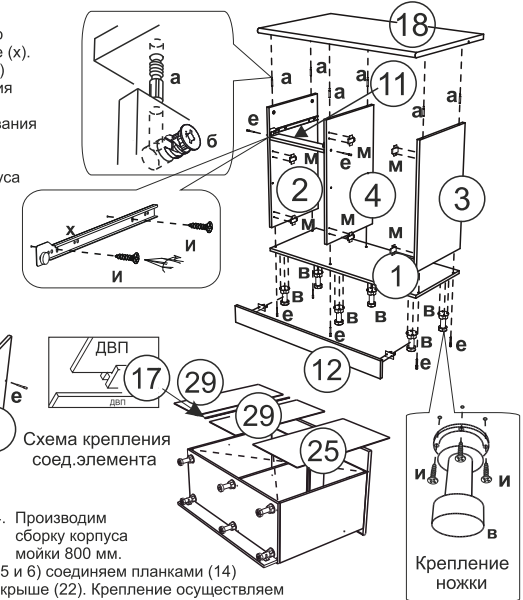


Схема крепления соединительного элемента

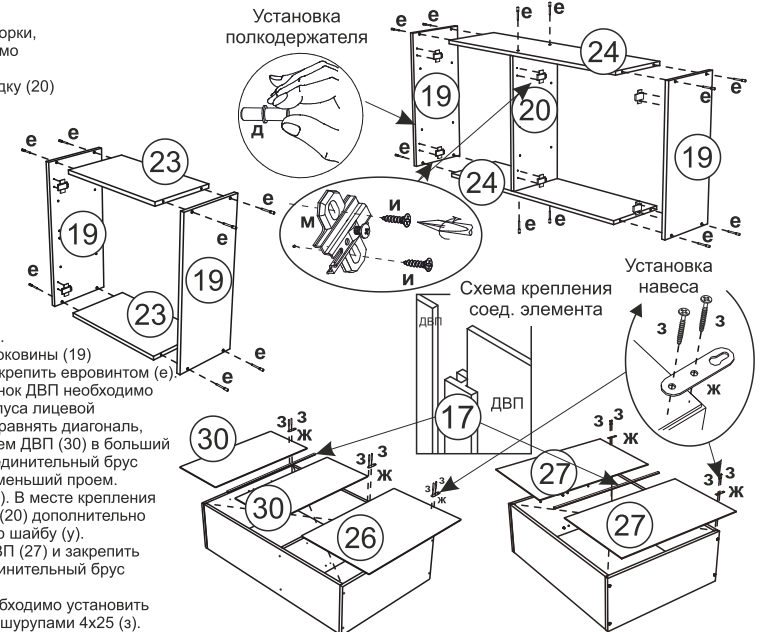
4. Производим сборку корпуса мойки 800 мм.

Боковины (5 и 6) соединяем планками (14) и крепим к крыше (22). Крепление осуществляем при помощи еврошурупа (е).

5. Собранный конструкцию поставить вертикально, сверху положить столешницу (18) и затянуть эксцентриковую стяжку.
6. Для закрепления задних стенок ДВП, необходимо перевернуть собранный корпус лицевой стороной вниз.
7. Укладываем ДВП (29) в больший проем секции, используя соединительный брус в месте стыка, а ДВП (25) в меньший проем.
8. Верхнюю часть ДВП необходимо вставить в паз на столешнице (18). Закрепляем ДВП гвоздями (г).
9. На крышку (1) установить ножки (в) при помощи шурупов 4x16 (и).

Порядок сборки верхней части кухонного гарнитура.

1. Для облегчения процесса сборки, перед ее началом, необходимо предварительно установить на боковины (19) и перегородку (20) ответные планки петель (м) шурупами 4x16 (и).
2. Производим сборку корпуса.



- Для сборки секции 1200 мм перегородку (20) установить между вязками (24) и зафиксировать. После этого боковины (19) соединить с вязками (24) и скрепить. Все детали корпуса фиксируются евровинтом (е).

3. Для сборки секции 800 мм боковины (19) соединить с вязками (23) и скрепить евровинтом (е).
4. Для закрепления задних стенок ДВП необходимо перевернуть собранные корпуса лицевой стороной вниз. Замерить и уравнять диагональ.
5. В секцию 1200 мм укладываем ДВП (30) в больший проем секции, используя соединительный брус в месте стыка, а ДВП (26) в меньший проем. Закрепляем ДВП гвоздями (г). В месте крепления ДВП (26 и 30) к перегородке (20) дополнительно использовать пластмассовую шайбу (у). В секцию 800 мм уложить ДВП (27) и закрепить гвоздями (г), используя соединительный брус в месте стыка.
6. После закрепления ДВП необходимо установить навесы (ж) и зафиксировать шурупами 4x25 (з).

Правила эксплуатации и инструкции по уходу за мебелью

Для поддержания надлежащего внешнего вида и долговечности мебели рекомендуется соблюдать следующие правила.

1. Мебельная продукция должна эксплуатироваться в сухих и теплых помещениях, имеющих отопление и вентиляцию, при температуре воздуха от +10С° до +40С°, относительной влажности 45-70%.
2. Устанавливать мебельную продукцию рекомендуется не менее 50-60см от источника тепла во избежание ускоренного старения покрытия и деформации мебельных панелей.
3. Все поверхности мебельной продукции требуется оберегать от попадания влаги во избежание разбухания панелей, отклеивания кромок на торцевых поверхностях.
4. Изделия необходимо устанавливать на ровных поверхностях.
5. По мере загрязнения изделий, поверхности протирают мягкой тканью со специальными средствами, использование абразивных веществ и растворителей может привести к необратимым повреждениям поверхностей.
6. Запрещается перемещение мебели в нагруженном состоянии, для перемещения необходимо освободить от вещей и съемных деталей конструкции.
7. В процессе эксплуатации возможно ослабление крепежной фурнитуры, необходимо осуществлять «Затяжку».

Общие технические указания по сборке.

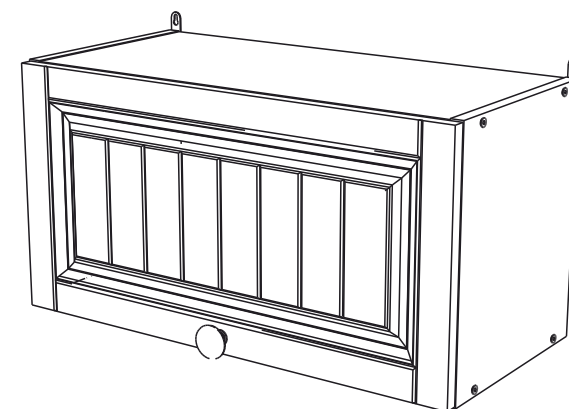
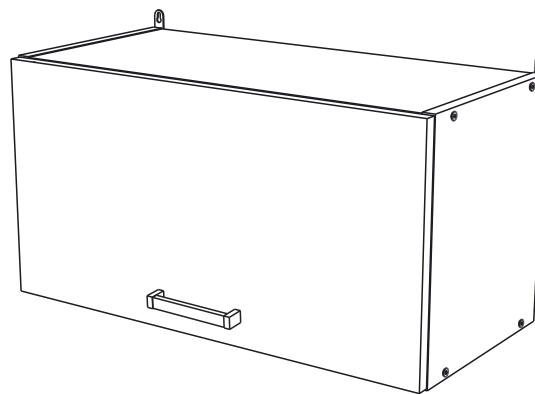
Для удобства транспортировки и во избежание повреждений, мебель поставляется в разобранном виде в индивидуальной упаковке. Покупатель может собрать ее самостоятельно, либо воспользоваться услугами квалифицированных сборщиков. Не ознакомившись с инструкцией, не приступайте к сборке.

Перед сборкой необходимо обязательно проверить комплектность каждой упаковки, согласно комплектовочной ведомости. Проверить наличие фурнитуры.
Внимание: При обнаружении дефектов и не комплектности к сборке не приступать. Претензия принимается при наличии упаковки.

При сборке не рекомендуется одновременно вынимать детали из всех упаковок, во избежание их смешивания. Для удобства сборки и предотвращения перекосов и повреждений изделия, сборку производить на ровном полу покрытом бумагой либо тканью. Соблюдайте осторожность, чтобы не повредить поверхности деталей. В сборке сложных и больших изделий желательно участие двух человек.

Внимание: Производитель оставляет за собой право вносить незначительные изменения в конструкцию, не ухудшающие качество, внешний вид и дизайн изделия без предварительного уведомления.

ООО «ЭРА» Мебельное производство
Паспорт изделия
Инструкция по сборке и эксплуатации мебели
Кухня «Хозяюшка» (ЛДСП/МДФ)
ГАЗ 600



ЭРА
МЕБЕЛЬНОЕ
ПРОИЗВОДСТВО

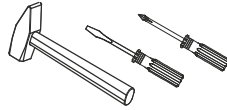
Россия, 440031, Пензенская обл.,
г. Пенза, ул. Кривозерье, 28.
тел./факс: (8412) 62-02-00
эл. почта: mebel58@mail.ru
Сайт: www/mebel-era.ru

Упаковочная ведомость на детали

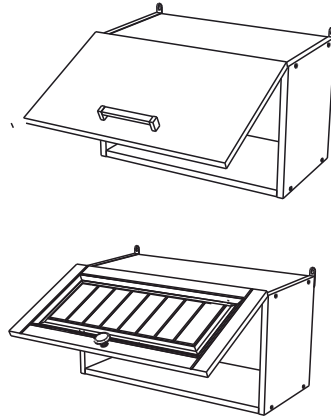
Упаковка	Наименование	Размер,мм	К-во	№
№1	Боковина левая	300x270	1	1
	Боковина правая	300x270	1	2
	Вязка	568x270	2	3
	ДВП	296x197	3	4
	Брус соединительный	266	2	5
№1	Фурнитура	пакет №1		
		газовый кронштейн-1шт		
№1	Фасад	294x596	1	6

Модуль фасадами комплектуется отдельно

Необходимый инструмент для сборки



Также вам понадобится инструмент для сверления отверстий и сверло диаметром 5 мм



Внимание: Производитель рекомендует Вам производить сборку с помощью специалиста, так как неправильная сборка может привести к нежелательным последствиям. Данная инструкция даст Вам необходимую информацию и рекомендации по сборке, порядка которой просим Вас придерживаться. Перед сборкой необходимо внимательно ознакомиться с инструкцией, проверить комплектность фурнитуры и разобрать её по назначению. Заранее выбрать место установки комплекта. Вскрыть пакеты и прикрепить фурнитуру по наколкам. Детали в пакетах полностью соответствуют комплекточной ведомости на детали.

Комплектовочная ведомость на фурнитуру

Евровинт е 8 шт	Шуруп4x16 и 8 шт	Шуруп4x25 ш 4 шт	Гвозди г 15 шт
Заглушка для евровинта 4 шт	Евроключ 1шт	Газлифт т 1шт	Брус соединительный 266мм-2шт
Петля накладная л 2 шт	Планка петли м 2шт	Навес н 2шт	

Комплектуется с фасадом ЛДСП

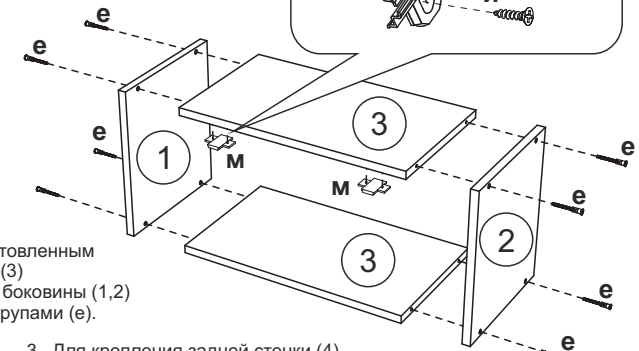
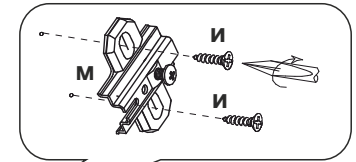
Ручка 128 мм 1 шт	Саморез для ручек 2 шт
----------------------	---------------------------

Комплектуется с фасадом МДФ

Ручка К 6 1 шт	Саморез для ручек 1 шт
-------------------	---------------------------

Порядок сборки

1. Предварительно на вязку (3) фиксируем ответные планки петель (м) шурупами 4x16 (и).



2. К подготовленным вязкам (3) крепим боковины (1,2) еврошурупами (е).

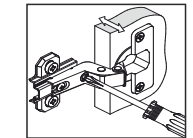
3. Для крепления задней стенки (4) необходимо выравнять диагонали и установить соединительный брус (5). Закрепить ДВП (г).

Регулировка положения двери и зазоров

4. После чего к верхней части конструкции крепим навесы (н) шурупами 4x25 (ш).

Регулировка по ширине

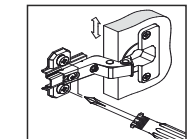
5. Готовим фасад (6). Для этого в готовые отверстия вставляем накладные петли (л) и крепим шурупами 4x16 (и).



6. Для установки ручки (з) на створку (6) необходимо досверлить глухие отверстия диаметром 5 мм насквозь.

Регулировка по высоте

7. При необходимости отрегулировать положение двери и зазоров. Установить газлифт (т).



Регулировка по глубине

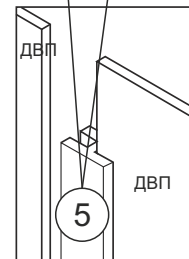
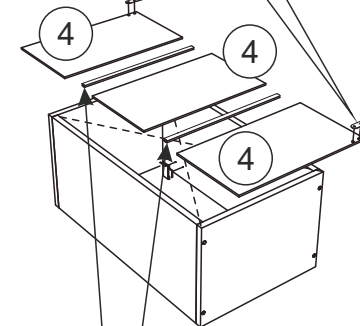
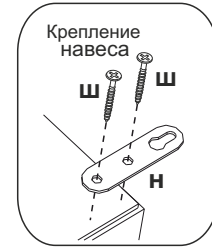
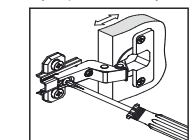
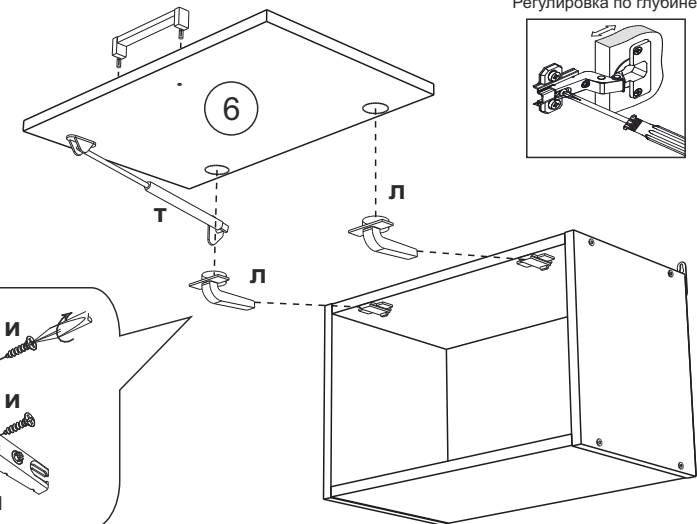


Схема крепления соедин.элемента



Правила эксплуатации и инструкции по уходу за мебелью

Для поддержания надлежащего внешнего вида и долговечности мебели рекомендуется соблюдать следующие правила.

1. Мебельная продукция должна эксплуатироваться в сухих и теплых помещениях, имеющих отопление и вентиляцию, при температуре воздуха от +10°C до +40°C, относительной влажности 45-70%.
2. Устанавливать мебельную продукцию рекомендуется не менее 50-60 см от источника тепла во избежание ускоренного старения покрытия и деформации мебельных панелей.
3. Все поверхности мебельной продукции требуется оберегать от попадания влаги во избежание разбухания панелей, отклеивания кромок на торцевых поверхностях.
4. Изделия необходимо устанавливать на ровных поверхностях.
5. По мере загрязнения изделий, поверхности протирают мягкой тканью со специальными средствами. Использование абразивных веществ и растворителей может привести к необратимым повреждениям поверхностей.
6. Запрещается перемещение мебели в нагруженном состоянии, для перемещения необходимо освободить от вещей и съемных деталей конструкции.
7. В процессе эксплуатации возможно ослабление крепежной фурнитуры, в этом случае необходимо осуществлять «Затяжку».

Общие технические указания по сборке

Для удобства транспортировки и во избежание повреждений, мебель поставляется в разобранном виде в индивидуальной упаковке. Покупатель может собрать ее самостоятельно, либо воспользоваться услугами квалифицированных сборщиков. Не приступайте к сборке, не ознакомившись с инструкцией!

Перед сборкой необходимо обязательно проверить комплектность каждой упаковки, согласно комплектовочной ведомости. Проверить наличие фурнитуры.

Внимание: При обнаружении дефектов и не комплектности, к сборке не приступать. Претензия принимается при наличии упаковки.

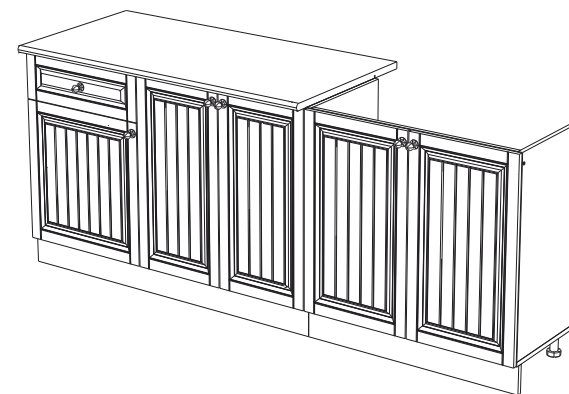
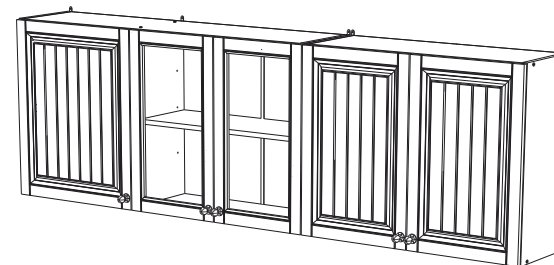
При сборке не рекомендуется одновременно вынимать детали из всех упаковок, во избежание их смешивания. Для удобства сборки и предотвращения перекосов и повреждений изделия, сборку производить на ровном полу покрытой бумагой либо тканью. Соблюдайте осторожность, чтобы не повредить поверхности деталей. В сборке сложных и больших изделий желательно участие двух человек.

Внимание: Производитель оставляет за собой право вносить незначительные изменения в конструкцию, не ухудшающие качество, внешний вид и дизайн изделия, без предварительного уведомления.

ООО«ЭРА»Мебельное производство
Паспорт изделия
Инструкция по сборке и эксплуатации мебели

Кухонный гарнитур «Хозяюшка 2,0 м»

(Дополнительная схема сборки для фасадов МДФ)



ЭРА
МЕБЕЛЬНОЕ
ПРОИЗВОДСТВО

Россия, 440031, Пензенская обл.,
г. Пенза, ул.Кривозерье, 28.
тел./факс: (8412) 62-02-00
эл. почта: mebel58@mail.ru
Сайт: www/mebel-era.ru

Упаковочная ведомость на детали

Упаковка	Наименование	Размер	К-во	№
№1	Стекло	620x346	2	31
	Фасад	702x346	2	32
	Фасад	702x396	2	33
	Фасад	524x496	1	34
	Фасад ящика	172x496	1	35
	Фасад	620x496	1	36
	Фасад	620x396	2	37
№2	Фурнитура	пакет №1		
	Стекло	533x260	2	38

1. Готовим фасады.

Для этого закрепляем на створки (31,36,37) накладные петли (л) шурупами 4x16 (и).

2. На фасады под стекло (31) приложить стекло (38), отступив от края фасада (как показано на рис. 1), установить кляймеры (р) и зафиксировать шурупами 3x16 (н).

3. После чего установить и закрепить фасады. При необходимости отрегулировать положение дверей и зазоры.

4. Для установки ручек (о) досверливаем нужные вам отверстия сверлом диаметром 5 мм и фиксируем ручку с помощью винта.

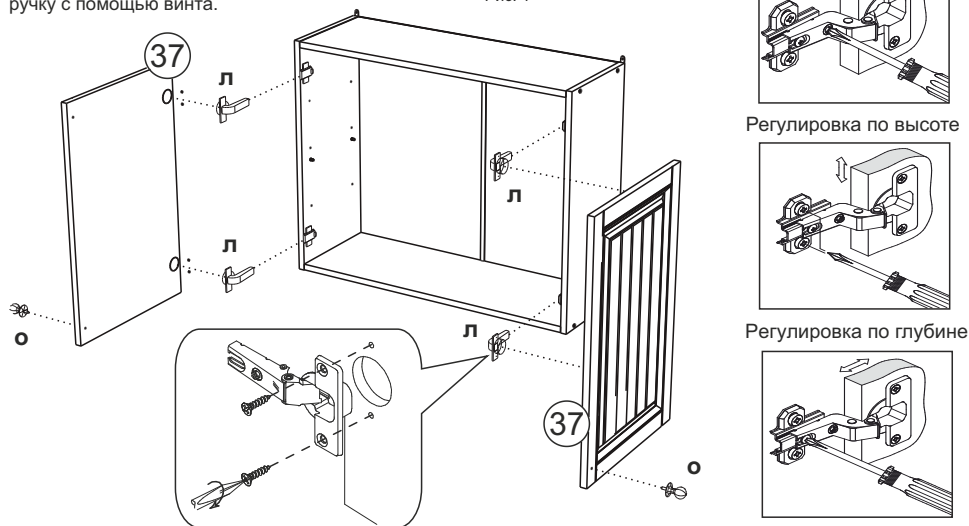


Рис. 1

Регулировка положения двери и зазоров

Регулировка по ширине

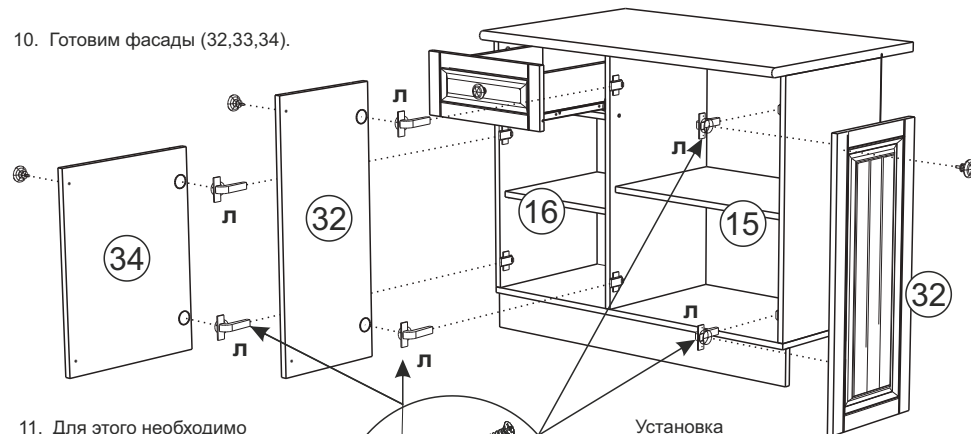
Регулировка по высоте

Регулировка по глубине

Комплектовочная ведомость на фурнитуру

<p>Ручка К4</p> <p>о</p> <p>11 шт</p>	<p>Саморез для ручек</p> <p>с</p> <p>11 шт</p>	<p>Кляймер</p> <p>р</p> <p>16 шт</p>	<p>Шуруп 3x16</p> <p>п</p> <p>16 шт</p>
---------------------------------------	--	--------------------------------------	---

10. Готовим фасады (32,33,34).



11. Для этого необходимо в готовые отверстия вставить и закрепить накладные петли (л) и закрепить шурупами 4x16 (и).

Установка полкодержателя

Регулировка положения двери и зазоров

12. Для установки ручек (о) необходимо досверлить нужные вам отверстия сверлом 5 мм насквозь и фиксируем ручку с помощью винта.

13. Навешиваем фасады и при необходимости регулируем положение дверей и зазоры.

14. Вставляем полки (15,16), предварительно закрепив полкодержатели (д).

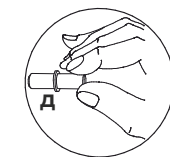
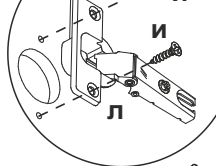
Сборка ящика

1. Боковины (8,9) соединить вязкой (10) при помощи шурупа 4x35 (ш).

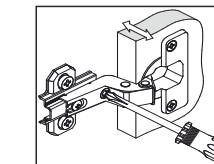
2. Для установки ручек на панель (35) необходимо досверлить глухие отверстия диаметром 5 мм насквозь. Далее закрепить ручки винтом.

3. Панель ящика (35) закрепить к бокам ящика (8,9) с помощью эксцентриковых стяжек (а,б).

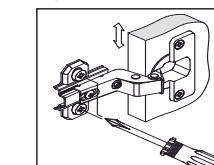
4. Собранный конструкцию положить лицевой стороной вниз и закрепить дно ящика (28) гвоздями (г), предварительно уравнивая диагонали. На боковинах ящика (8,9) установить направляющие (х) зафиксировав шурупами 4x16 (и).



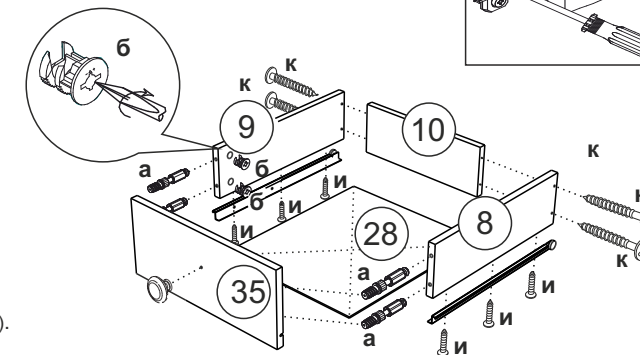
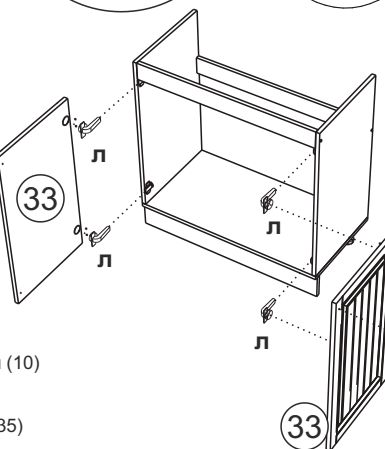
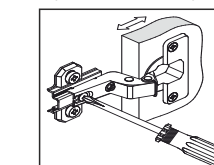
Регулировка по ширине



Регулировка по высоте



Регулировка по глубине



Правила эксплуатации и инструкции по уходу за мебелью

Для поддержания надлежащего внешнего вида и долговечности мебели рекомендуется соблюдать следующие правила.

1. Мебельная продукция должна эксплуатироваться в сухих и теплых помещениях, имеющих отопление и вентиляцию, при температуре воздуха от +10°C до +40°C, относительной влажности 45-70%.
2. Устанавливать мебельную продукцию рекомендуется не менее 50-60 см от источника тепла во избежание ускоренного старения покрытия и деформации мебельных панелей.
3. Все поверхности мебельной продукции требуется оберегать от попадания влаги во избежание разбухания панелей, отклеивания кромок на торцевых поверхностях.
4. Изделия необходимо устанавливать на ровных поверхностях.
5. По мере загрязнения изделий, поверхности протирают мягкой тканью со специальными средствами. Использование абразивных веществ и растворителей может привести к необратимым повреждениям поверхностей.
6. Запрещается перемещение мебели в нагруженном состоянии, для перемещения необходимо освободить от вещей и съемных деталей конструкции.
7. В процессе эксплуатации возможно ослабление крепежной фурнитуры, в этом случае необходимо осуществлять «Затяжку».

Общие технические указания по сборке

Для удобства транспортировки и во избежание повреждений, мебель поставляется в разобранном виде в индивидуальной упаковке. Покупатель может собрать ее самостоятельно, либо воспользоваться услугами квалифицированных сборщиков. Не приступайте к сборке, не ознакомившись с инструкцией!

Перед сборкой необходимо обязательно проверить комплектность каждой упаковки, согласно комплекточной ведомости. Проверить наличие фурнитуры.

Внимание: При обнаружении дефектов и не комплектности, к сборке не приступать. Претензия принимается при наличии упаковки.

При сборке не рекомендуется одновременно вынимать детали из всех упаковок, во избежание их смешивания. Для удобства сборки и предотвращения перекосов и повреждений изделия, сборку производить на ровном полу покрытой бумагой либо тканью. Соблюдайте осторожность, чтобы не повредить поверхности деталей. В сборке сложных и больших изделий желательно участие двух человек.

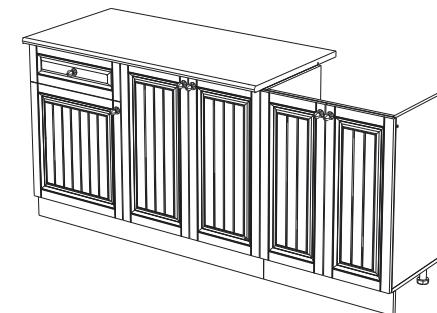
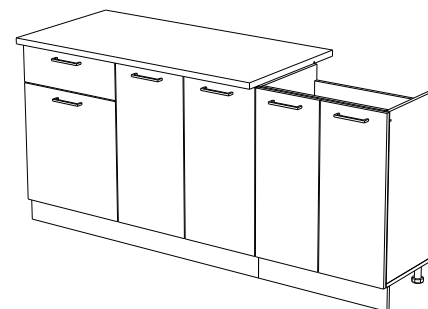
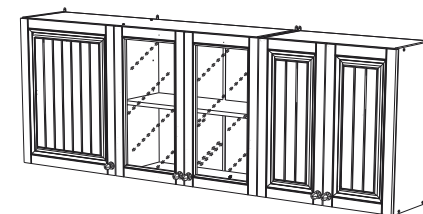
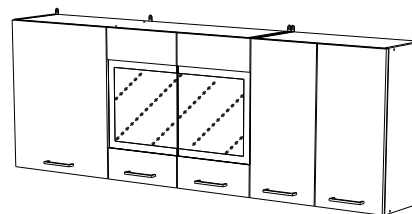
Внимание: Производитель оставляет за собой право вносить незначительные изменения в конструкцию, не ухудшающие качество, внешний вид и дизайн изделия, без предварительного уведомления.

ООО «ЭРА» Мебельное производство
Паспорт изделия
Инструкция по сборке и эксплуатации мебели

Кухонный гарнитур «Хозяюшка 1,8 м»

1800 (Ш) x 2070 (В) x 600 (Г)

ЛДСП



МДФ

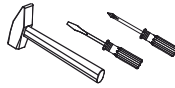
ЭРА
МЕБЕЛЬНОЕ
ПРОИЗВОДСТВО

Россия, 440031, Пензенская обл.,
г. Пенза, ул. Кривозерье, 28.
тел./факс: (8412) 62-02-00
эл. почта: mebel58@mail.ru
Сайт: www/mebel-era.ru

Комплектовочная ведомость на детали

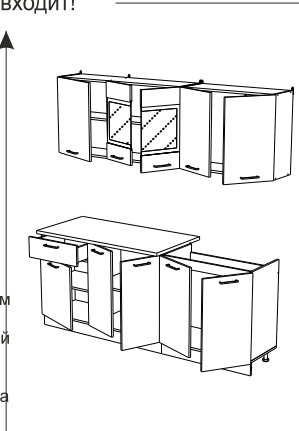
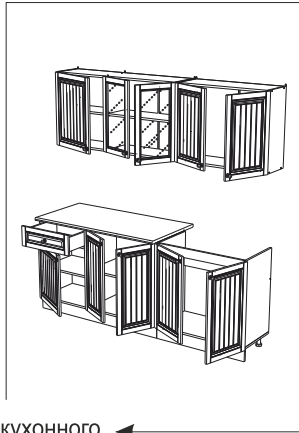
Упаковка	Наименование	Размер, мм	К-во	№
№1	Крыша	1200x402	1	1
	Цоколь	1200x100	1	12
	Боковина	626x270	4	19
	Вязка	568x270	2	23
	Полка	668x250	1	21
	Перегородка	592x270	1	20
	Полка	484x250	1	7
	Вязка	568x270	1	23
	Цоколь	600x100	1	13
	Планка	568x74	2	14
	Планка	484x74	1	11
	Вязка ящика	427x120	1	10
	Вязка	1168x270	2	24
№2	Брус соединительный	590	2	17
		670	1	17
	ДВП	710x506	1	25
		622x506	1	26
		459x405	1	28
	Крыша	600x402	1	22
	Боковина левая	690x402	1	2
	Боковина правая	690x402	1	3
	Боковина мойки	690x402	1	5
	Боковина мойки	690x402	1	6
№3	Полка	668x380	1	15
	Полка	484x380	1	16
	Боковина ящика	400x120	1	8
	Боковина ящика	400x120	1	9
	Перегородка	690x402	1	4
		710x344	2	29
	ДВП	622x297	2	27
		622x344	2	30
Фурнитура	1 коробка			
№3	Столешница	1200x600	1	18

Необходимый инструмент для сборки



Мойка в комплект кухонного гарнитура не входит!

Также вам понадобится инструмент для сверления отверстий и сверло D5мм



Внимание: Производитель рекомендует Вам производить сборку с помощью специалиста, так как неправильная сборка может привести к нежелательным последствиям. Данная инструкция даст Вам необходимую информацию и рекомендации по сборке, порядка которой следует придерживаться. Перед сборкой необходимо внимательно ознакомиться с инструкцией, проверить комплектность фурнитуры и разобрать её по назначению. Заранее выбрать место установки комплекта. Детали в упаковке полностью соответствуют упаковочной ведомости на детали.

Комплектовочная ведомость на фурнитуру

Шток стяжки эксцентриковой а 10шт	Чашка стяжки эксцентриковой б 10шт	Ножка в 10шт	Гвозди г 90шт	Полкодержатель д 24шт	Евровинт е 36шт	Направляющие 400мм х 1ком-т
Навес ж 5шт	Шуруп 4x25 з 10шт	Шуруп 4x16 и 140шт	Шуруп 4x35 к 4шт	Петля накладная л 20шт	Планка петли м 1шт	Заглушка для эксцентрика (цвет: Белый) 10шт
Заглушка для евровинта (цвет: Белый) 10шт	Шуруп 3x16 н 20шт	Евроключ о 1шт	Крепление мойки п 4шт	Шайба пластмассовая у 10шт	Брус соединительный для ДВП 590 мм - 2 670 мм - 1	Клипса+планка т 4шт

Порядок сборки нижней части кухонного гарнитура.

- На левую боковину (2) и перегородку (4) закрепить с помощью шурупов 4x16 (и) ответные планки петель (м) и направляющие (х). Обратите внимание, что на перегородку (4), направляющие (х) и планки петель (м) закрепляются с разных сторон. В отверстия диаметром 15 мм вставить чашки эксцентриковой стяжки (б). На боковину мойки (5 или 6) в зависимости от стороны открывания фасада также установить планки петель (м).
- На крышку (18) установить штоки эксцентриковой стяжки (а).
- Производим сборку корпуса секции 1200 мм. Для сборки корпуса между левой боковиной (2) и перегородкой (4) установить планку (11) и закрепить евровинтом (е). Далее скрепленные планкой левый бок и перегородку, а также правый бок (3) присоединить к крышке (1) и зафиксировать евровинтом (е).

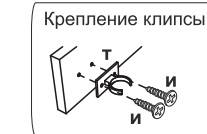
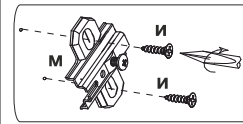
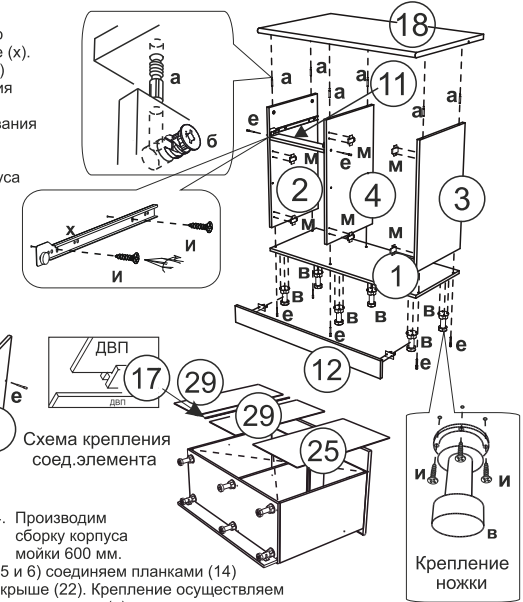


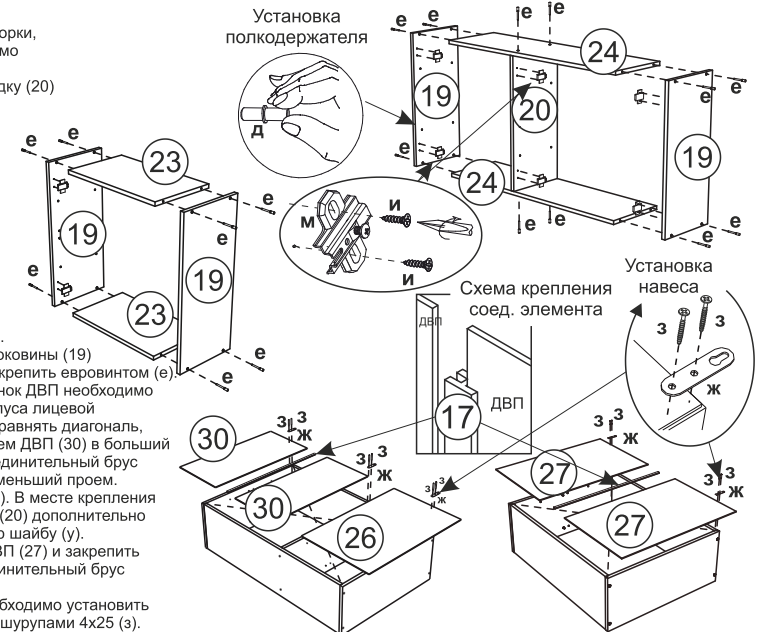
Схема крепления соединительного элемента

4. Производим сборку корпуса мойки 600 мм. Боковины (5 и 6) соединяем планками (14) и крепим к крышке (22). Крепление осуществляем при помощи еврошурупа (е).

- Собранную конструкцию поставить вертикально, сверху положить столешницу (18) и затянуть эксцентриковую стяжку.
- Для закрепления задних стенок ДВП, необходимо перевернуть собранный корпус лицевой стороной вниз.
- Укладываем ДВП (29) в больший проем секции, используя соединительный брус в месте стыка, а ДВП (25) в меньший проем.
- Верхнюю часть ДВП необходимо вставить в паз на столешнице (18). Закрепляем ДВП гвоздями (г).
- На крышку (1) установить ножки (в) при помощи шурупов 4x16 (и).

Порядок сборки верхней части кухонного гарнитура.

- Для облегчения процесса сборки, перед ее началом, необходимо предварительно установить на боковины (19) и перегородку (20) ответные планки петель (м) шурупами 4x16 (и).
- Производим сборку корпуса.



- Для сборки секции 1200 мм боковины (19) соединить с вязками (23) и скрепить евровинтом (е). После этого боковины (19) соединить с вязками (24) и скрепить.
- Все детали корпуса фиксируются евровинтом (е).
- Для сборки секции 600 мм боковины (19) соединить с вязками (23) и скрепить евровинтом (е).
- Для закрепления задних стенок ДВП необходимо перевернуть собранные корпуса лицевой стороной вниз. Замерить и уравнять диагональ.
- В секцию 1200 мм укладываем ДВП (30) в больший проем секции, используя соединительный брус в месте стыка, а ДВП (26) в меньший проем. Закрепляем ДВП гвоздями (г). В месте крепления ДВП (26 и 30) к перегородке (20) дополнительно использовать пластмассовую шайбу (у). В секцию 600 мм уложить ДВП (27) и закрепить гвоздями (г), используя соединительный брус в месте стыка.
- После закрепления ДВП необходимо установить навесы (ж) и зафиксировать шурупами 4x25 (з).

Правила эксплуатации и инструкции по уходу за мебелью

Для поддержания надлежащего внешнего вида и долговечности мебели рекомендуется соблюдать следующие правила.

1. Мебельная продукция должна эксплуатироваться в сухих и теплых помещениях, имеющих отопление и вентиляцию, при температуре воздуха от +10С° до +40С°, относительной влажности 45-70%.
2. Устанавливать мебельную продукцию рекомендуется не менее 50-60см от источника тепла во избежание ускоренного старения покрытия и деформации мебельных панелей.
3. Все поверхности мебельной продукции требуется оберегать от попадания влаги во избежание разбухания панелей, отклеивания кромок на торцевых поверхностях.
4. Изделия необходимо устанавливать на ровных поверхностях.
5. По мере загрязнения изделий, поверхности протирают мягкой тканью со специальными средствами, использование абразивных веществ и растворителей может привести к необратимым повреждениям поверхностей.
6. Запрещается перемещение мебели в нагруженном состоянии, для перемещения необходимо освободить от вещей и съемных деталей конструкции.
7. В процессе эксплуатации возможно ослабление крепежной фурнитуры, необходимо осуществлять «Затяжку».

Общие технические указания по сборке.

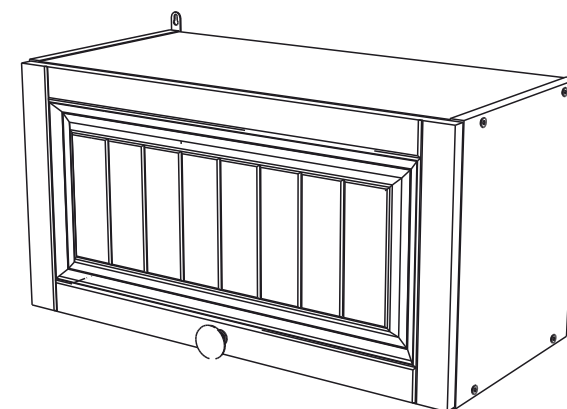
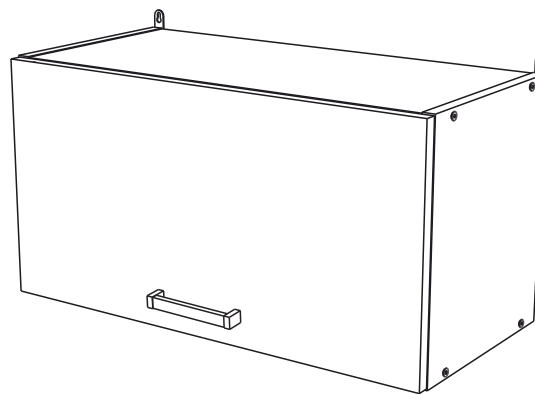
Для удобства транспортировки и во избежание повреждений, мебель поставляется в разобранном виде в индивидуальной упаковке. Покупатель может собрать ее самостоятельно, либо воспользоваться услугами квалифицированных сборщиков. Не ознакомившись с инструкцией, не приступайте к сборке.

Перед сборкой необходимо обязательно проверить комплектность каждой упаковки, согласно комплектовочной ведомости. Проверить наличие фурнитуры.
Внимание: При обнаружении дефектов и не комплектности к сборке не приступать. Претензия принимается при наличии упаковки.

При сборке не рекомендуется одновременно вынимать детали из всех упаковок, во избежание их смешивания. Для удобства сборки и предотвращения перекосов и повреждений изделия, сборку производить на ровном полу покрытом бумагой либо тканью. Соблюдайте осторожность, чтобы не повредить поверхности деталей. В сборке сложных и больших изделий желательно участие двух человек.

Внимание: Производитель оставляет за собой право вносить незначительные изменения в конструкцию, не ухудшающие качество, внешний вид и дизайн изделия без предварительного уведомления.

ООО «ЭРА» Мебельное производство
Паспорт изделия
Инструкция по сборке и эксплуатации мебели
Кухня «Хозяюшка» (ЛДСП/МДФ)
ГАЗ 600



ЭРА
МЕБЕЛЬНОЕ
ПРОИЗВОДСТВО

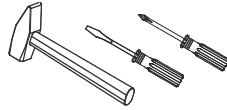
Россия, 440031, Пензенская обл.,
г. Пенза, ул. Кривозерье, 28.
тел./факс: (8412) 62-02-00
эл. почта: mebel58@mail.ru
Сайт: www/mebel-era.ru

Упаковочная ведомость на детали

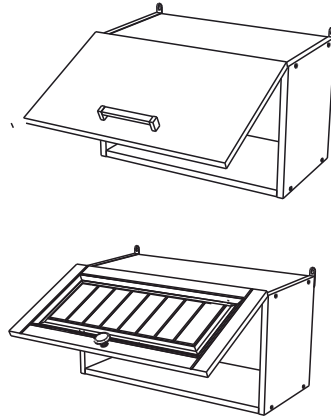
Упаковка	Наименование	Размер,мм	К-во	№
№1	Боковина левая	300x270	1	1
	Боковина правая	300x270	1	2
	Вязка	568x270	2	3
	ДВП	296x197	3	4
	Брус соединительный	266	2	5
№1	Фурнитура	пакет №1		
		газовый кронштейн-1шт		
№1	Фасад	294x596	1	6

Модуль фасадами комплектуется отдельно

Необходимый инструмент для сборки



Также вам понадобится инструмент для сверления отверстий и сверло диаметром 5 мм



Внимание: Производитель рекомендует Вам производить сборку с помощью специалиста, так как неправильная сборка может привести к нежелательным последствиям. Данная инструкция даст Вам необходимую информацию и рекомендации по сборке, порядка которой просим Вас придерживаться. Перед сборкой необходимо внимательно ознакомиться с инструкцией, проверить комплектность фурнитуры и разобрать её по назначению. Заранее выбрать место установки комплекта. Вскрыть пакеты и прикрепить фурнитуру по наколкам. Детали в пакетах полностью соответствуют комплектовочной ведомости на детали.

Комплектовочная ведомость на фурнитуру

Евровинт е 8 шт	Шуруп 4x16 и 8 шт	Шуруп 4x25 ш 4 шт	Гвозди г 15 шт
Заглушка для евровинта 4 шт	Евроключ 1 шт	Газлифт т 1 шт	Брус соединительный 266мм-2шт
Петля накладная л 2 шт	Планка петли м 2 шт	Навес н 2 шт	

Комплектуется с фасадом ЛДСП

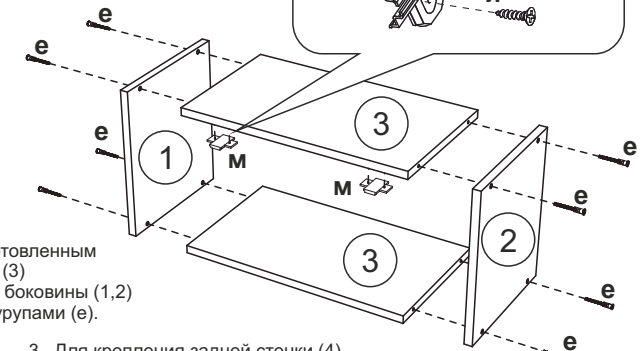
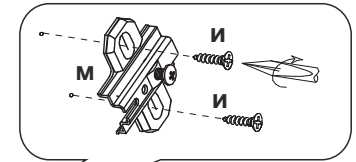
Ручка 128 мм 1 шт	Саморез для ручек 2 шт
----------------------	---------------------------

Комплектуется с фасадом МДФ

Ручка К 6 1 шт	Саморез для ручек 1 шт
-------------------	---------------------------

Порядок сборки

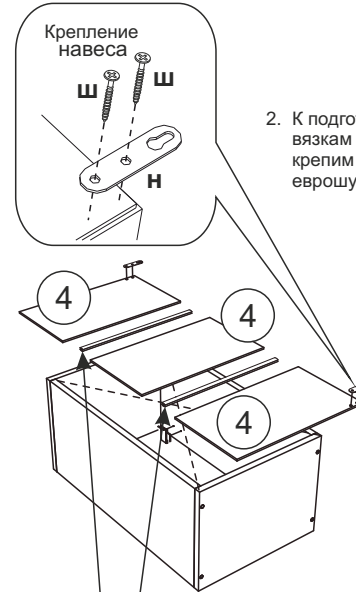
1. Предварительно на вязку (3) фиксируем ответные планки петель (м) шурупами 4x16 (и).



2. К подготовленным вязкам (3) крепим боковины (1,2) еврошурупами (е).

3. Для крепления задней стенки (4) необходимо выравнять диагонали и установить соединительный брус (5). Закрепить ДВП гвоздями (г).

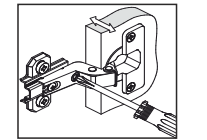
Регулировка положения двери и зазоров



4. После чего к верхней части конструкции крепим навесы (н) шурупами 4x25 (ш).

Регулировка по ширине

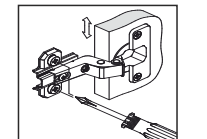
5. Готовим фасад (6). Для этого в готовые отверстия вставляем накладные петли (л) и крепим шурупами 4x16 (и).



6. Для установки ручки (з) на створку (6) необходимо досверлить глухие отверстия диаметром 5 мм насквозь.

Регулировка по высоте

7. При необходимости отрегулировать положение двери и зазоров. Установить газлифт (т).



Регулировка по глубине

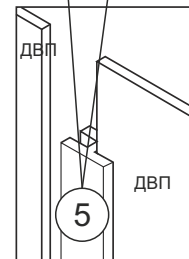
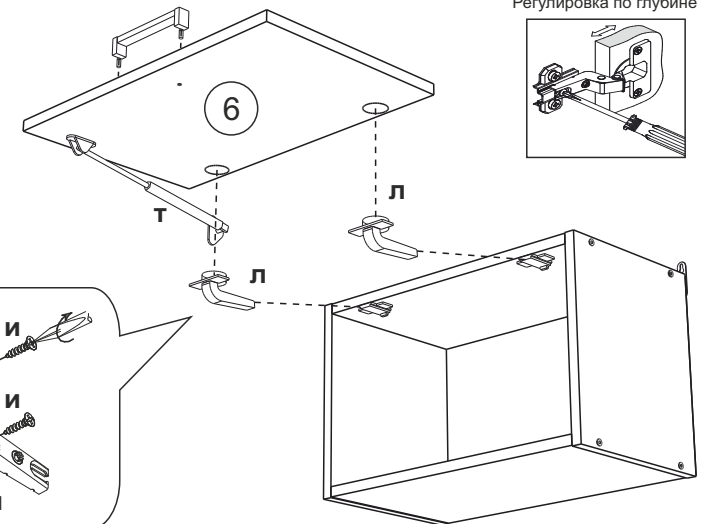


Схема крепления соедин.элемента



Правила эксплуатации и инструкции по уходу за мебелью

Для поддержания надлежащего внешнего вида и долговечности мебели рекомендуется соблюдать следующие правила.

1. Мебельная продукция должна эксплуатироваться в сухих и теплых помещениях, имеющих отопление и вентиляцию, при температуре воздуха от +10°C до +40°C, относительной влажности 45-70%.
2. Устанавливать мебельную продукцию рекомендуется не менее 50-60 см от источника тепла во избежание ускоренного старения покрытия и деформации мебельных панелей.
3. Все поверхности мебельной продукции требуется оберегать от попадания влаги во избежание разбухания панелей, отклеивания кромок на торцевых поверхностях.
4. Изделия необходимо устанавливать на ровных поверхностях.
5. По мере загрязнения изделий, поверхности протирают мягкой тканью со специальными средствами. Использование абразивных веществ и растворителей может привести к необратимым повреждениям поверхностей.
6. Запрещается перемещение мебели в нагруженном состоянии, для перемещения необходимо освободить от вещей и съемных деталей конструкции.
7. В процессе эксплуатации возможно ослабление крепежной фурнитуры, в этом случае необходимо осуществлять «Затяжку».

Общие технические указания по сборке

Для удобства транспортировки и во избежание повреждений, мебель поставляется в разобранном виде в индивидуальной упаковке. Покупатель может собрать ее самостоятельно, либо воспользоваться услугами квалифицированных сборщиков. Не приступайте к сборке, не ознакомившись с инструкцией!

Перед сборкой необходимо обязательно проверить комплектность каждой упаковки, согласно комплектовочной ведомости. Проверить наличие фурнитуры.

Внимание: При обнаружении дефектов и не комплектности, к сборке не приступать. Претензия принимается при наличии упаковки.

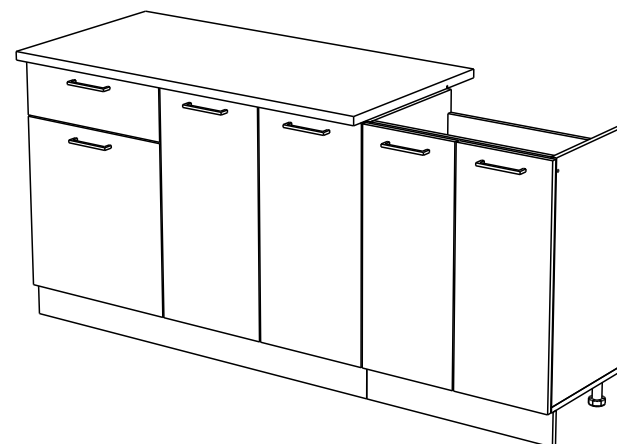
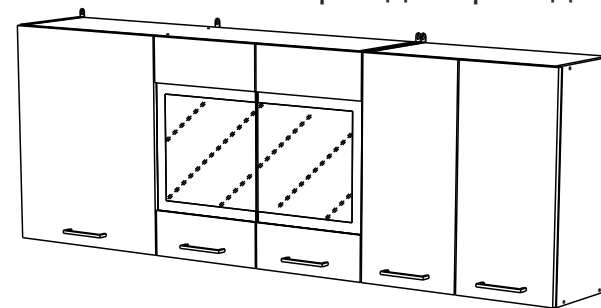
При сборке не рекомендуется одновременно вынимать детали из всех упаковок, во избежание их смешивания. Для удобства сборки и предотвращения перекосов и повреждений изделия, сборку производить на ровном полу покрытой бумагой либо тканью. Соблюдайте осторожность, чтобы не повредить поверхности деталей. В сборке сложных и больших изделий желательно участие двух человек.

Внимание: Производитель оставляет за собой право вносить незначительные изменения в конструкцию, не ухудшающие качество, внешний вид и дизайн изделия, без предварительного уведомления.

ООО «ЭРА» Мебельное производство
Паспорт изделия
Инструкция по сборке и эксплуатации мебели

Кухонный гарнитур «Хозяюшка 1,8 м»

(Дополнительная схема сборки для фасадов ЛДСП)



ЭРА
МЕБЕЛЬНОЕ
ПРОИЗВОДСТВО

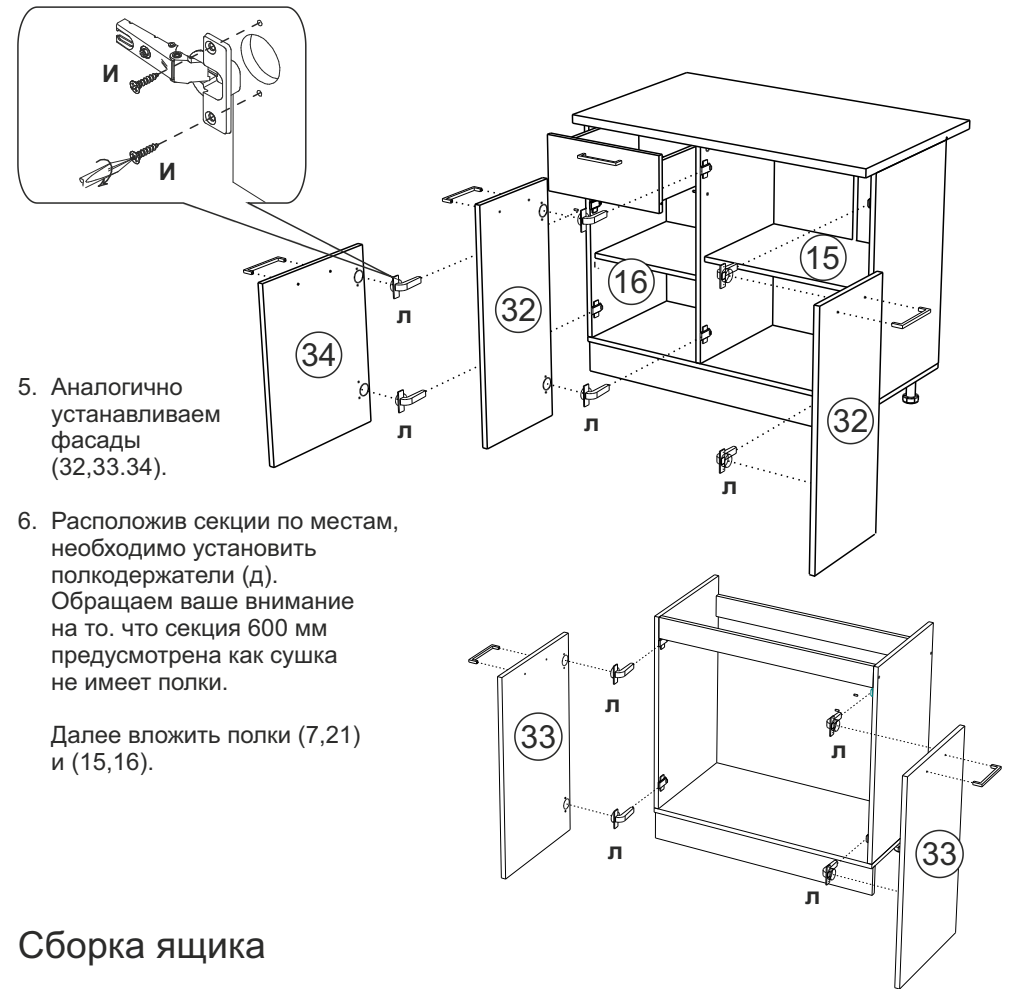
Россия, 440031, Пензенская обл.,
г. Пенза, ул. Кривозерье, 28.
тел./факс: (8412) 62-02-00
эл. почта: mebel58@mail.ru
Сайт: www/mebel-era.ru

Упаковочная ведомость на детали

Упаковка	Наименование	Размер, мм	К-во	№
№1	Стеклостворка	620x346	2	31
	Фасад	702x346	2	32
	Фасад	702x296	2	33
	Фасад	526x496	1	34
	Фасад	172x496	1	35
	Фасад	620x496	1	36
	Фасад	620x296	2	37
	Фурнитура		Пакет №1	

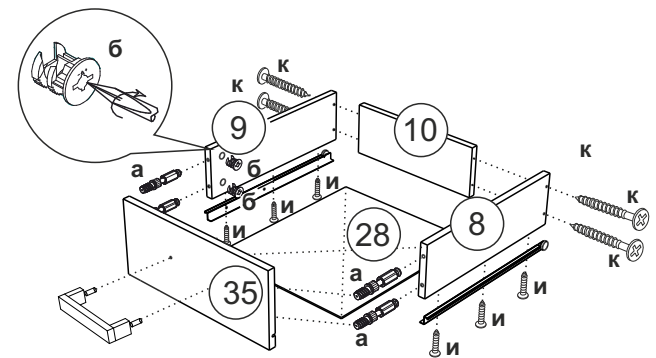


1. Готовим фасады.
Для этого закрепить на створки (31,36,37) накладные петли (л) шурупами 4x16 (и).
2. После чего установить и закрепить фасады.
3. При необходимости отрегулировать положение дверей и зазоры.
4. Для установки ручек досверливаем нужные вам отверстия сверлом D5мм и фиксируем ручку винтом.



Сборка ящика

1. Боковины (8,9) соединить вязкой (10) при помощи шурупа 4x35 (ш).
2. Для установки ручек на панель (35) необходимо досверлить глухие отверстия диаметром 5 мм насквозь. Далее закрепить ручки винтом.
3. Панель ящика (35) закрепить к бокам ящика (8,9) с помощью эксцентриковых стяжек (а,б).
4. Собранный конструкцию положить лицевой стороной вниз и закрепить дно ящика (28) гвоздями (г), предварительно уровняв диагонали. На боковинах ящика (8,9) установить направляющие (х) зафиксировав шурупами 4x16 (и).



Правила эксплуатации и инструкции по уходу за мебелью

Для поддержания надлежащего внешнего вида и долговечности мебели рекомендуется соблюдать следующие правила.

1. Мебельная продукция должна эксплуатироваться в сухих и теплых помещениях, имеющих отопление и вентиляцию, при температуре воздуха от +10°C до +40°C, относительной влажности 45-70%.
2. Устанавливать мебельную продукцию рекомендуется не менее 50-60 см от источника тепла во избежание ускоренного старения покрытия и деформации мебельных панелей.
3. Все поверхности мебельной продукции требуется оберегать от попадания влаги во избежание разбухания панелей, отклеивания кромок на торцевых поверхностях.
4. Изделия необходимо устанавливать на ровных поверхностях.
5. По мере загрязнения изделий, поверхности протирают мягкой тканью со специальными средствами. Использование абразивных веществ и растворителей может привести к необратимым повреждениям поверхностей.
6. Запрещается перемещение мебели в нагруженном состоянии, для перемещения необходимо освободить от вещей и съемных деталей конструкции.
7. В процессе эксплуатации возможно ослабление крепежной фурнитуры, в этом случае необходимо осуществлять «Затяжку».

Общие технические указания по сборке

Для удобства транспортировки и во избежание повреждений, мебель поставляется в разобранном виде в индивидуальной упаковке. Покупатель может собрать ее самостоятельно, либо воспользоваться услугами квалифицированных сборщиков. Не приступайте к сборке, не ознакомившись с инструкцией!

Перед сборкой необходимо обязательно проверить комплектность каждой упаковки, согласно комплектовочной ведомости. Проверить наличие фурнитуры.

Внимание: При обнаружении дефектов и не комплектности, к сборке не приступать. Претензия принимается при наличии упаковки.

При сборке не рекомендуется одновременно вынимать детали из всех упаковок, во избежание их смешивания. Для удобства сборки и предотвращения перекосов и повреждений изделия, сборку производить на ровном полу покрытой бумагой либо тканью. Соблюдайте осторожность, чтобы не повредить поверхности деталей. В сборке сложных и больших изделий желательно участие двух человек.

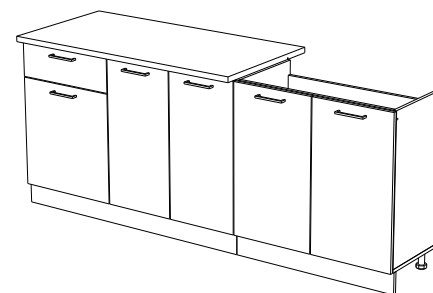
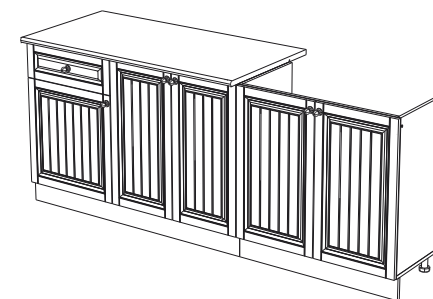
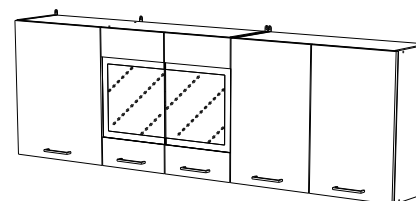
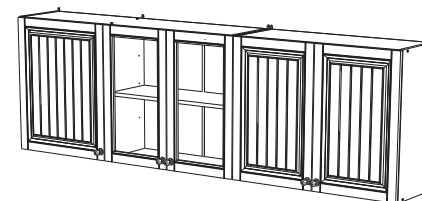
Внимание: Производитель оставляет за собой право вносить незначительные изменения в конструкцию, не ухудшающие качество, внешний вид и дизайн изделия, без предварительного уведомления.

ООО «ЭРА» Мебельное производство
Паспорт изделия
Инструкция по сборке и эксплуатации мебели

Кухонный гарнитур «Хозяюшка 2,0 м»

2000 (Ш) x 2070 (В) x 600 (Г)

ЛДСП



МДФ

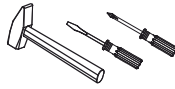
ЭРА
МЕБЕЛЬНОЕ
ПРОИЗВОДСТВО

Россия, 440031, Пензенская обл.,
г. Пенза, ул. Кривозерье, 28.
тел./факс: (8412) 62-02-00
эл. почта: mebel58@mail.ru
Сайт: www/mebel-era.ru

Комплектовочная ведомость на детали

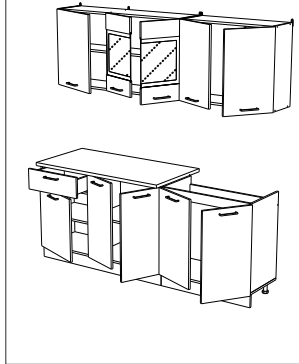
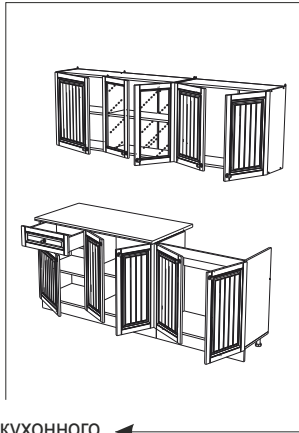
Упаковка	Наименование	Размер, мм	К-во	№
№1	Крыша	1200x402	1	1
	Цоколь	1200x100	1	12
	Боковина	626x270	4	19
	Вязка	768x270	1	23
	Полка	668x250	1	21
	Перегородка	592x270	1	20
	Полка	484x250	1	7
	Вязка	768x270	1	23
	Цоколь	800x100	1	13
	Планка	768x74	2	14
	Планка	484x74	1	11
	Вязка ящика	427x120	1	10
	Вязка	1168x270	2	24
	Брус соединительный	590	2	17
№2	ДВП	670	1	25
	ДВП	710x506	1	26
	ДВП	622x506	1	28
	Крыша	800x402	1	22
	Боковина левая	690x402	1	2
	Боковина правая	690x402	1	3
	Боковина мойки	690x402	1	5
	Боковина мойки	690x402	1	6
	Полка	668x380	1	15
	Полка	484x380	1	16
	Боковина ящика	400x120	1	8
	Боковина ящика	400x120	1	9
	Перегородка	690x402	1	4
	ДВП	710x344	2	29
ДВП	622x397	2	27	
ДВП	622x344	2	30	
Фурнитура	1 коробка			
Столешница	1200x600	1	18	

Необходимый инструмент для сборки



Мойка в комплект кухонного гарнитура не входит!

Также вам понадобится инструмент для сверления отверстий и сверло D5мм



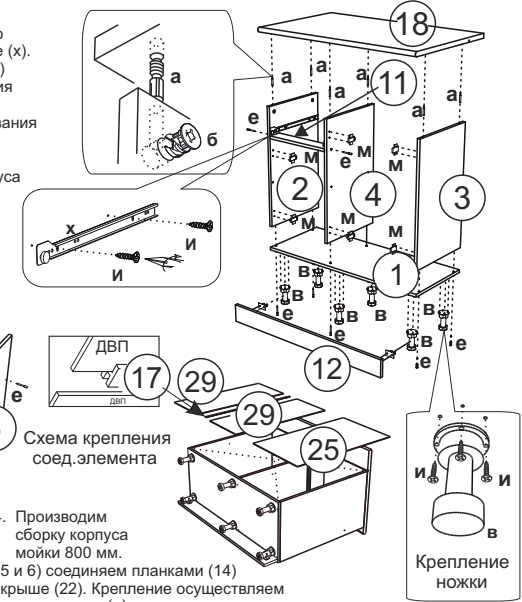
Внимание: Производитель рекомендует Вам производить сборку с помощью специалиста, так как неправильная сборка может привести к нежелательным последствиям. Данная инструкция даст Вам необходимую информацию и рекомендации по сборке, порядка которой следует придерживаться. Перед сборкой необходимо внимательно ознакомиться с инструкцией, проверить комплектность фурнитуры и разобрать её по назначению. Заранее выбрать место установки комплекта. Детали в упаковке полностью соответствуют упаковочной ведомости на детали.

Комплектовочная ведомость на фурнитуру

Шток стяжки эксцентриковой а 10шт	Чашка стяжки эксцентриковой б 10шт	Ножка в 10шт	Гвозди г 90шт	Полкодержатель д 24шт	Евровинт е 36шт	Направляющие 400мм х 1ком-т
Навес ж 5шт	Шуруп 4x25 з 10шт	Шуруп 4x16 и 140шт	Шуруп 4x35 к 4шт	Петля накладная л 20шт	Планка петли м 1шт	Заглушка для эксцентрика (цвет: Белый) 10шт
Заглушка для евровинта (цвет: Белый) 10шт	Шуруп 3x16 н 20шт	Евроключ о 1шт	Крепление мойки п 4шт	Шайба пластмассовая у 10шт	Брус соединительный для ДВП 590 мм - 2 670 мм - 1	Клипса+планка т 4шт

Порядок сборки нижней части кухонного гарнитура.

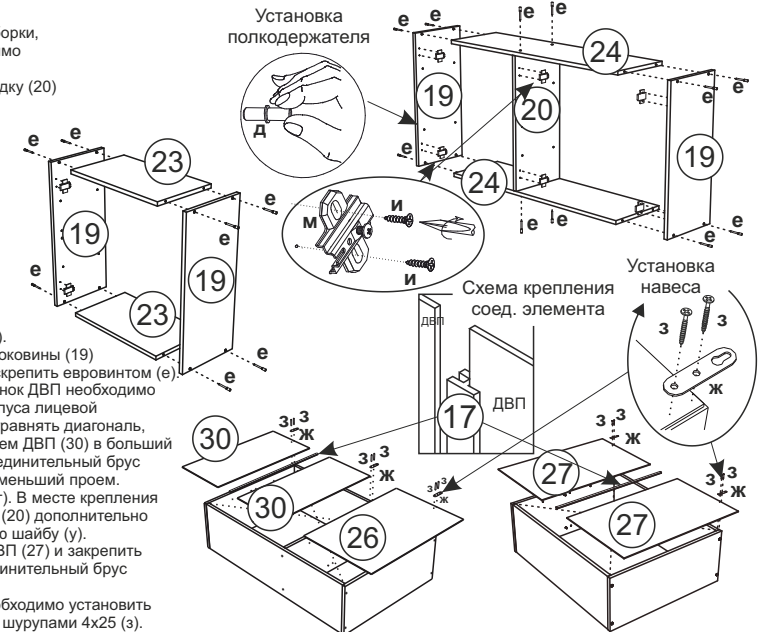
1. На левую боковину (2) и перегородку (4) закрепить с помощью шурупов 4x16 (и) ответные планки петель (м) и направляющие (х). Обратите внимание, что на перегородку (4), направляющие (х) и планки петель (м) закрепляются с разных сторон. В отверстия диаметром 15 мм вставить чашки эксцентриковой стяжки (б). На боковину мойки (5 или 6) в зависимости от стороны открывания фасада также установить планки петель (м).
2. На крышку (18) установить штоки эксцентриковой стяжки (а).
3. Производим сборку корпуса секции 1200 мм. для сборки корпуса между левой боковиной (2) и перегородкой(4) установить планку (11) и закрепить евровинтом (е). Далее скрепленные планкой левый бок и перегородку, а также правый бок (3) присоединить к крыше (1) и зафиксировать евровинтом (е).



4. Производим сборку корпуса мойки 800 мм. Боковины (5 и 6) соединяем планками (14) и крепим к крыше (22). Крепление осуществляем при помощи еврошурупа (е).
5. Собранный конструкцию поставить вертикально, сверху положить столешницу (18) и затянуть эксцентриковую стяжку.
6. Для закрепления задних стенок ДВП, необходимо перевернуть собранный корпус лицевой стороной вниз.
7. Укладываем ДВП (29) в больший проем секции, используя соединительный брус в месте стыка, а ДВП (25) в меньший проем.
8. Верхнюю часть ДВП необходимо вставить в паз на столешнице (18). Закрепляем ДВП гвоздями (г).
9. На крышку (1) установить ножки (в) при помощи шурупов 4x16 (и).

Порядок сборки верхней части кухонного гарнитура.

1. Для облегчения процесса сборки, перед ее началом, необходимо предварительно установить на боковины (19) и перегородку (20) ответные планки петель (м) шурупами 4x16 (и).
2. Производим сборку корпуса. Для сборки секции 1200 мм перегородку (20) установить между вязками (24) и зафиксировать. После этого боковины (19) соединить с вязками (24) и скрепить. Все детали корпуса фиксируются евровинтом (е).
3. Для сборки секции 800 мм боковины (19) соединить с вязками (23) и скрепить евровинтом (е).
4. Для закрепления задних стенок ДВП необходимо перевернуть собранные корпуса лицевой стороной вниз. Замерить и уравнять диагональ.
5. В секцию 1200 мм укладываем ДВП (30) в больший проем секции, используя соединительный брус в месте стыка, а ДВП (26) в меньший проем. Закрепляем ДВП гвоздями (г). В месте крепления ДВП (26 и 30) к перегородке (20) дополнительно использовать пластмассовую шайбу (у). В секцию 800 мм уложить ДВП (27) и закрепить гвоздями (г), используя соединительный брус в месте стыка.
6. После закрепления ДВП необходимо установить навесы (ж) и зафиксировать шурупами 4x25 (з).



Правила эксплуатации и инструкции по уходу за мебелью

Для поддержания надлежащего внешнего вида и долговечности мебели рекомендуется соблюдать следующие правила.

1. Мебельная продукция должна эксплуатироваться в сухих и теплых помещениях, имеющих отопление и вентиляцию, при температуре воздуха от +10°C до +40°C, относительной влажности 45-70%.
2. Устанавливать мебельную продукцию рекомендуется не менее 50-60 см от источника тепла во избежание ускоренного старения покрытия и деформации мебельных панелей.
3. Все поверхности мебельной продукции требуется оберегать от попадания влаги во избежание разбухания панелей, отклеивания кромок на торцевых поверхностях.
4. Изделия необходимо устанавливать на ровных поверхностях.
5. По мере загрязнения изделий, поверхности протирают мягкой тканью со специальными средствами. Использование абразивных веществ и растворителей может привести к необратимым повреждениям поверхностей.
6. Запрещается перемещение мебели в нагруженном состоянии, для перемещения необходимо освободить от вещей и съемных деталей конструкции.
7. В процессе эксплуатации возможно ослабление крепежной фурнитуры, в этом случае необходимо осуществлять «Затяжку».

Общие технические указания по сборке

Для удобства транспортировки и во избежание повреждений, мебель поставляется в разобранном виде в индивидуальной упаковке. Покупатель может собрать ее самостоятельно, либо воспользоваться услугами квалифицированных сборщиков. Не приступайте к сборке, не ознакомившись с инструкцией!

Перед сборкой необходимо обязательно проверить комплектность каждой упаковки, согласно комплекточной ведомости. Проверить наличие фурнитуры.

Внимание: При обнаружении дефектов и не комплектности, к сборке не приступать. Претензия принимается при наличии упаковки.

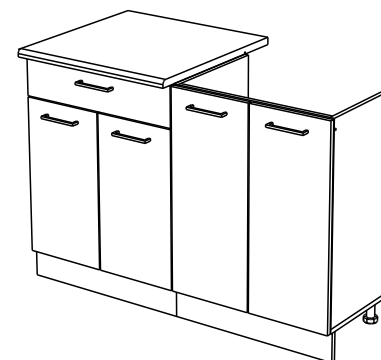
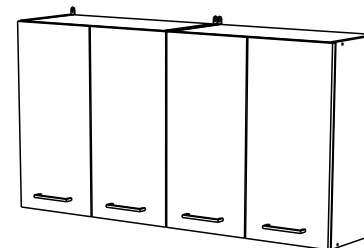
При сборке не рекомендуется одновременно вынимать детали из всех упаковок, во избежание их смешивания. Для удобства сборки и предотвращения перекосов и повреждений изделия, сборку производить на ровном полу покрытой бумагой либо тканью. Соблюдайте осторожность, чтобы не повредить поверхности деталей. В сборке сложных и больших изделий желательно участие двух человек.

Внимание: Производитель оставляет за собой право вносить незначительные изменения в конструкцию, не ухудшающие качество, внешний вид и дизайн изделия, без предварительного уведомления.

ООО«ЭРА»Мебельное производство
Паспорт изделия
Инструкция по сборке и эксплуатации мебели

Кухонный гарнитур «Хозяюшка 1,2 м (фасад)»

1200 (Ш) x 2060 (В) x 600 (Г)



ЭРА
МЕБЕЛЬНОЕ
ПРОИЗВОДСТВО

Россия, 440031, Пензенская обл.,
г. Пенза, ул.Кривозерье, 28.
тел./факс: (8412) 62-02-00
эл. почта: mebel58@mail.ru
Сайт: www/mebel-era.ru

Комплектовочная ведомость на детали

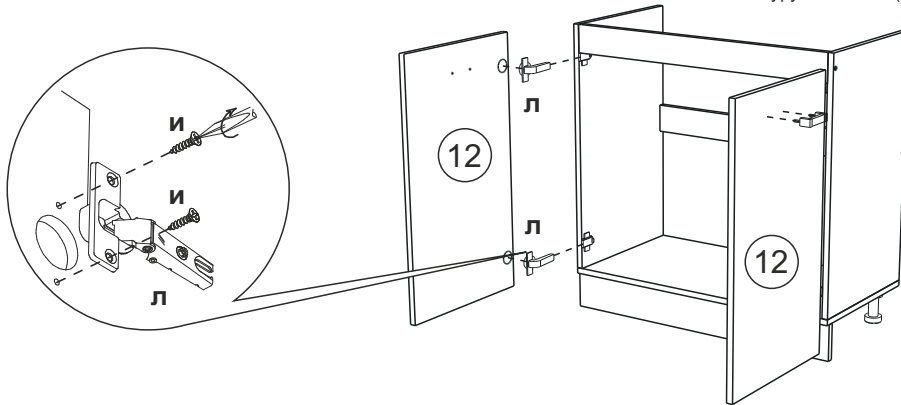
Упаковка	Наименование	Размеры, мм	К-во	№
№1	Фасад	702x296	2	12
	Фасад	622x296	4	5
	Фасад	526x296	2	20
	Фасад ящика	172x596	1	21

Комплектовочная ведомость на фурнитуру



Модуль М 600

1. Готовим фасады (12).
Для этого необходимо собранную конструкцию поставить вертикально. На створки (12) крепим накладные петли (л) шурупами 4x16 (и).



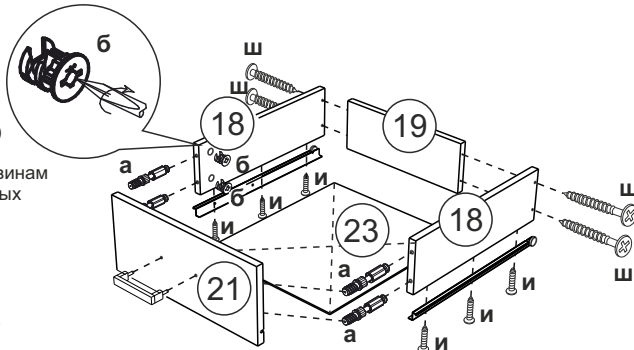
2. Для установки ручек на фасады необходимо досверлить глухие отверстия диаметром 5 мм насквозь. Далее закрепить ручки саморезом и навесить фасады.

3. При необходимости отрегулировать положение двери и зазоры.



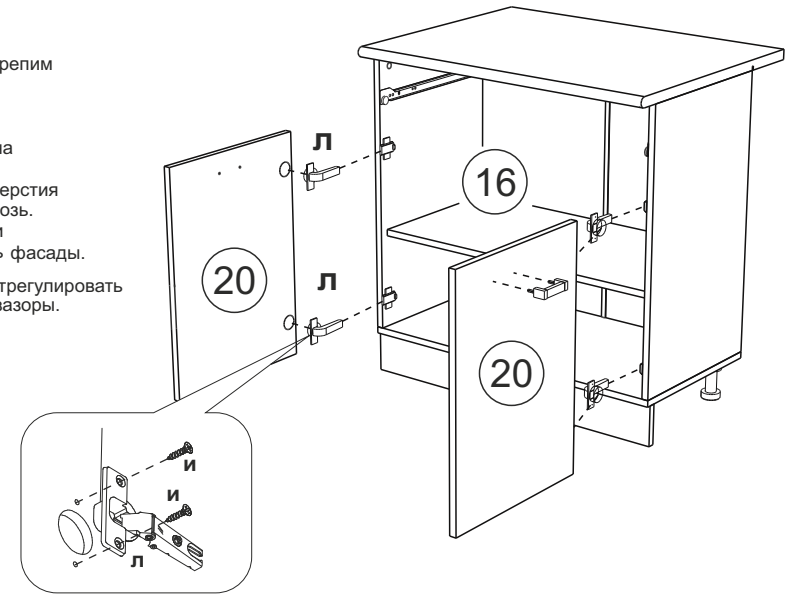
Сборка ящика

1. Шток эксцентриковой стяжки (а) крепим к фасаду ящика (27).
2. Боковины (24) соединить вязкой (25) при помощи шурупа 4x35 (ш).
3. Панель ящика (27) закрепить к боковинам ящика (24) с помощью эксцентриковых стяжек (а,б).
4. Собранную конструкцию положить лицевой стороной вниз и закрепить дно ящика (29) гвоздями (г).
5. На боковинах ящика (24) установить направляющие (о), зафиксировав их шурупами 4x16 (и).

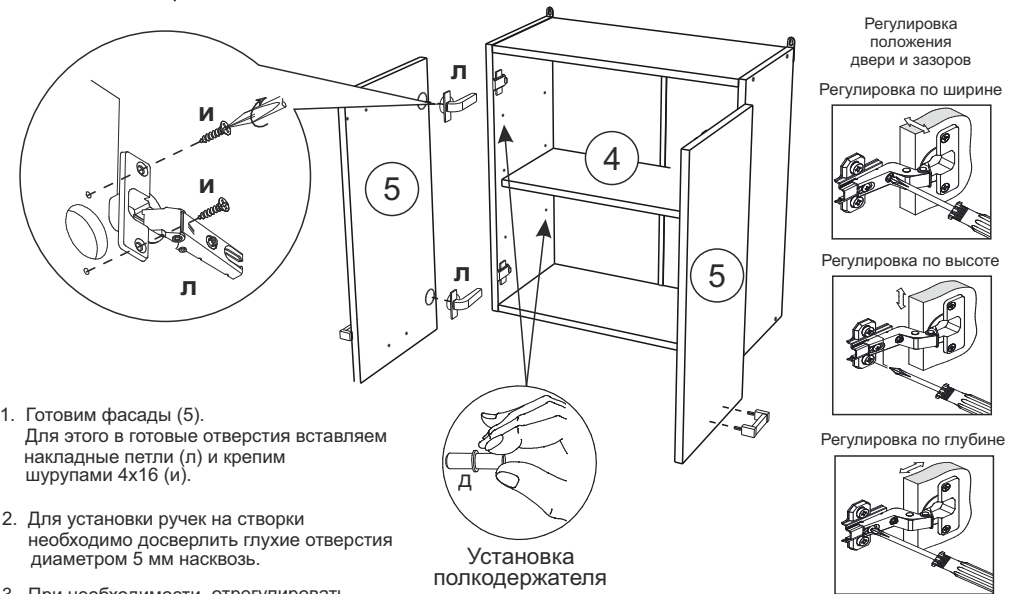


Модуль Н 600 - 1 Я

1. Готовим фасады (20).
Для этого на створки крепим накладные петли (л) шурупами 4x16 (и).
2. Для установки ручек на фасады необходимо досверлить глухие отверстия диаметром 5 мм насквозь. Далее закрепить ручки саморезом и навесить фасады.
3. При необходимости отрегулировать положение дверей и зазоры.



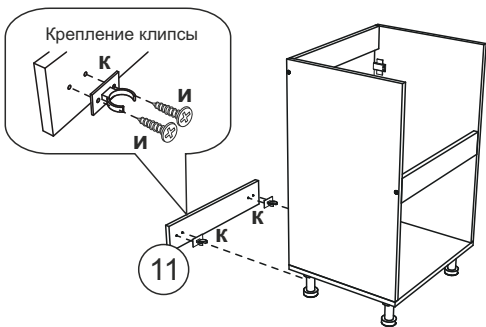
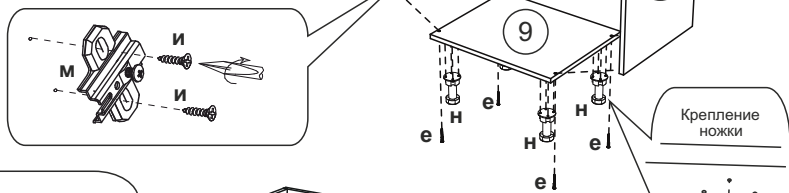
Модуль В 600 (2 шт)



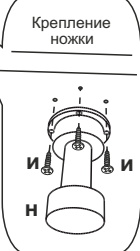
1. Готовим фасады (5).
Для этого в готовые отверстия вставляем накладные петли (л) и крепим шурупами 4x16 (и).
2. Для установки ручек на створки необходимо досверлить глухие отверстия диаметром 5 мм насквозь.
3. При необходимости отрегулировать положение дверей и зазоры.

Порядок сборки мойки 600 мм

1. Сборка производится тыльной стороной вниз.
2. Предварительно к боковинам (7,8) крепим ответные планки петель (м) и фиксируем ножки (н) к крышке (9) шурупами 4x16 (и).
3. Боковины (7,8) соединяем между собой планками (10) и крышкой (9) при помощи еврвинта (е).

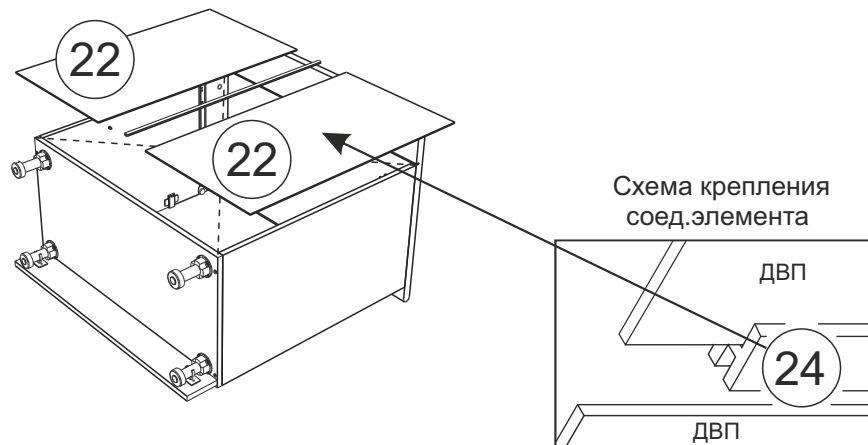
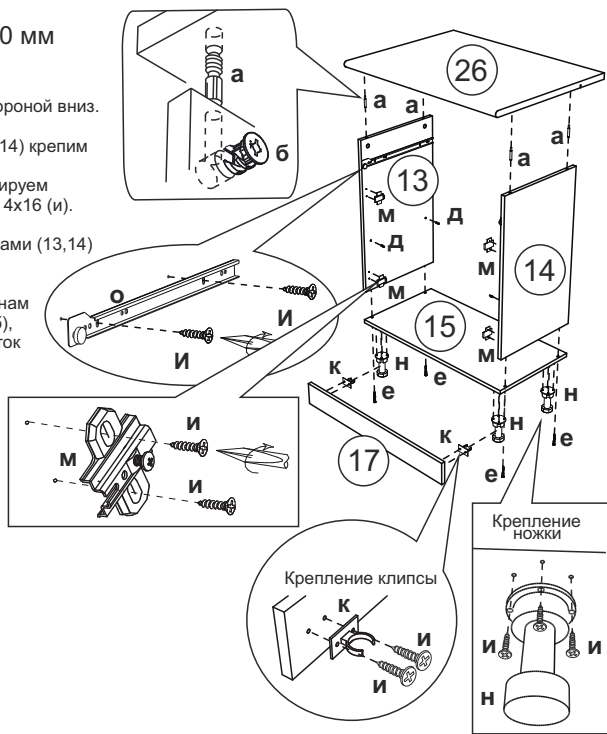


4. К цоколю (11) крепим клипсу с планкой (к) шурупами 4x16 (и). После чего соединяем цоколь (11) с передними ножками (н).



Порядок сборки секции 600 мм с ящиком

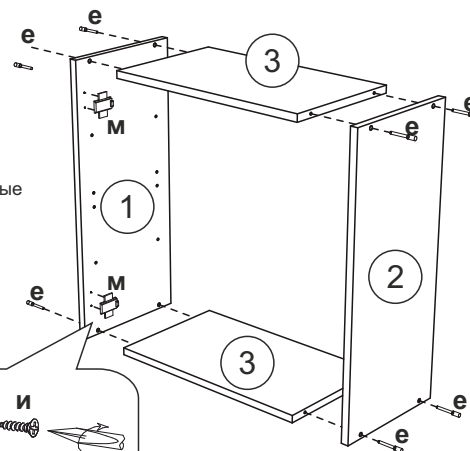
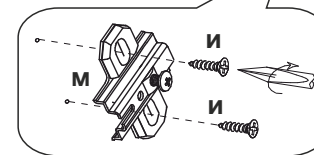
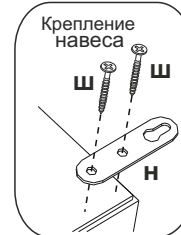
1. Сборка производится тыльной стороной вниз.
2. Предварительно к боковинам (13,14) крепим роликовые направляющие (о), ответную планку петель (м) и фиксируем ножки (н) к крышке (15) шурупами 4x16 (и).
3. Крышку (15) соединяем с боковинами (13,14) еврвинтом (е).
4. Столешницу (26) крепим к боковинам (13,14) эксцентриковой стяжкой (б), предварительно зафиксировав шток эксцентриковой стяжки (а).
5. К цоколю (17) крепим клипсы с планками (к) при помощи шурупа 4x16 (и).
6. Вставляем полку (16), предварительно установив полкодержатели (д).



6. К собранной конструкции фиксируем заднюю стенку (22) гвоздями (г), предварительно выравнив диагонали и установив соединительный брус (24).

Порядок сборки верхней части кухонного гарнитура Секция 600 мм (2 шт)

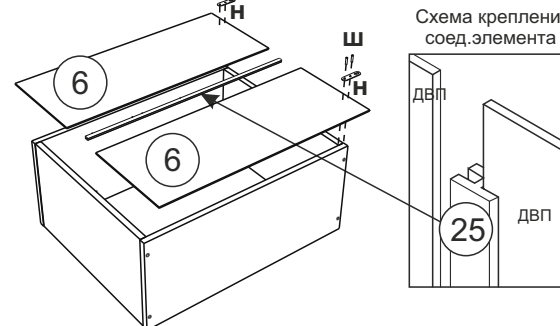
1. Сборка производится тыльной стороной вниз.
2. Предварительно к боковинам (1,2) крепим ответные планки петель (м) шурупами 4x16 (и).
3. Подготовленные боковины (1,2) соединяем вязками (3) при помощи еврвинта (е).



4. Для крепления задних стенок (6) необходимо собранную конструкцию положить лицевой стороной вниз и выровнять диагонали. Между ДВП (6) установить соединительный брус (25) и зафиксировать гвоздями (г).

5. После чего к верхней части полки крепим навесы (н) шурупами 4x25 (ш).

6. Вставляем полку (4), предварительно установив полкодержатели (д).



Кухонный гарнитур «Хозяюшка 1,2 м (корпус)»

Комплектовочная ведомость на детали

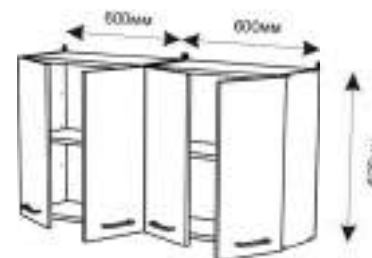
Упаковка	Наименование	Размеры, мм	К-во	№	
№1	Бок мойки левый	690x402	1	7	
	Бок мойки правый	690x402	1	8	
	Крышка	600x402	1	9	
	Планка	567x74	2	10	
	Цоколь	600x100	1	11	
	Боковина левая	690x402	1	13	
	Боковина правая	690x402	1	14	
	Крышка	600x402	1	15	
	Полка	567x380	1	16	
	Цоколь	600x100	1	17	
	Бок ящика (лев/прав)	400x120	2	18	
	Вязка ящика	510x120	1	19	
	ЛДВП		622x296	4	6
			710x296	2	22
			542x405	1	23
Брус соединительный для ДВП		670	1	24	
		590	2	25	
Фурнитура	1 короб				
№2	Боковина левая	626x270	2	1	
	Боковина правая	626x270	2	2	
	Вязка	567x270	4	3	
	Полка	567x250	2	4	
№1	Столешница	600	1	26	

ВНИМАНИЕ! Корпус кухни столешницей комплектуется отдельно

Комплектовочная ведомость на фурнитуру

Шток стяжки эксцентриковой а 8 шт	Чашка стяжки эксцентриковой б 8 шт	Ножка н 8 шт	Клипса+планка к 4шт	Гвозди г 70 шт	Полкодержатель д 12 шт	Евровинт е 32 шт
Навес ж 4 шт	Шуруп 4x25 8 шт	Шуруп 4x16 и 116 шт	Шуруп 4x30 к 4шт	Петля накладная л 16 шт	Планка петли м 6 шт	Заглушка для эксцентрика 6 шт
Заглушка для евровинта 12 шт	Шуруп 3x16 н 4 шт	Евроключ 1шт	Крепление мойки п 4шт	Направляющие 400мм 1ком-т	Брус соединительный для ДВП 590 мм - 2 670 мм - 1	

Мойка в комплект кухонного гарнитура не входит!



Необходимый инструмент для сборки



Также вам понадобится инструмент для сверления отверстий и сверло диаметром 5мм.

Внимание: Производитель рекомендует Вам производить сборку с помощью специалиста, так как неправильная сборка может привести к нежелательным последствиям. Данная инструкция даст Вам необходимую информацию и рекомендации по сборке, порядка которой просим Вас придерживаться. Перед сборкой необходимо внимательно ознакомиться с инструкцией, проверить комплектность фурнитуры и разобрать её по назначению. Заранее выбрать место установки комплекта. Вскрыть пакеты и прикрепить фурнитуру по наклейкам. Детали в пакетах полностью соответствуют комплектовочной ведомости на детали.

Правила эксплуатации и инструкции по уходу за мебелью

Для поддержания надлежащего внешнего вида и долговечности мебели рекомендуется соблюдать следующие правила.

1. Мебельная продукция должна эксплуатироваться в сухих и теплых помещениях, имеющих отопление и вентиляцию, при температуре воздуха от +10°C до +40°C, относительной влажности 45-70%.
2. Устанавливать мебельную продукцию рекомендуется не менее 50-60 см от источника тепла во избежание ускоренного старения покрытия и деформации мебельных панелей.
3. Все поверхности мебельной продукции требуется оберегать от попадания влаги во избежание разбухания панелей, отклеивания кромок на торцевых поверхностях.
4. Изделия необходимо устанавливать на ровных поверхностях.
5. По мере загрязнения изделий, поверхности протирают мягкой тканью со специальными средствами. Использование абразивных веществ и растворителей может привести к необратимым повреждениям поверхностей.
6. Запрещается перемещение мебели в нагруженном состоянии, для перемещения необходимо освободить от вещей и съемных деталей конструкции.
7. В процессе эксплуатации возможно ослабление крепежной фурнитуры, в этом случае необходимо осуществлять «Затяжку».

Общие технические указания по сборке

Для удобства транспортировки и во избежание повреждений, мебель поставляется в разобранном виде в индивидуальной упаковке. Покупатель может собрать ее самостоятельно, либо воспользоваться услугами квалифицированных сборщиков. Не приступайте к сборке, не ознакомившись с инструкцией!

Перед сборкой необходимо обязательно проверить комплектность каждой упаковки, согласно комплекточной ведомости. Проверить наличие фурнитуры.

Внимание: При обнаружении дефектов и не комплектности, к сборке не приступать. Претензия принимается при наличии упаковки.

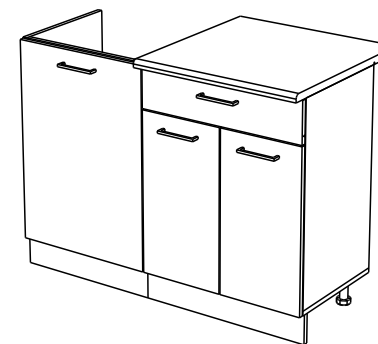
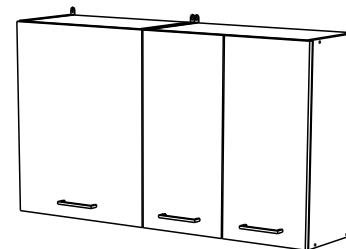
При сборке не рекомендуется одновременно вынимать детали из всех упаковок, во избежание их смешивания. Для удобства сборки и предотвращения перекосов и повреждений изделия, сборку производить на ровном полу покрытой бумагой либо тканью. Соблюдайте осторожность, чтобы не повредить поверхности деталей. В сборке сложных и больших изделий желательно участие двух человек.

Внимание: Производитель оставляет за собой право вносить незначительные изменения в конструкцию, не ухудшающие качество, внешний вид и дизайн изделия, без предварительного уведомления.

ООО«ЭРА»Мебельное производство
Паспорт изделия
Инструкция по сборке и эксплуатации мебели

Кухонный гарнитур «Хозяюшка 1,1 м» (Дополнительная схема сборки для фасадов ЛДСП)

1100 (Ш) x 2060 (В) x 600 (Г)



ЭРА
МЕБЕЛЬНОЕ
ПРОИЗВОДСТВО

Россия, 440031, Пензенская обл.,
г. Пенза, ул.Кривозерье, 28.
тел./факс: (8412) 62-02-00
эл. почта: mebel58@mail/ru
Сайт: www/mebel-era/ru

Комплектовочная ведомость на детали

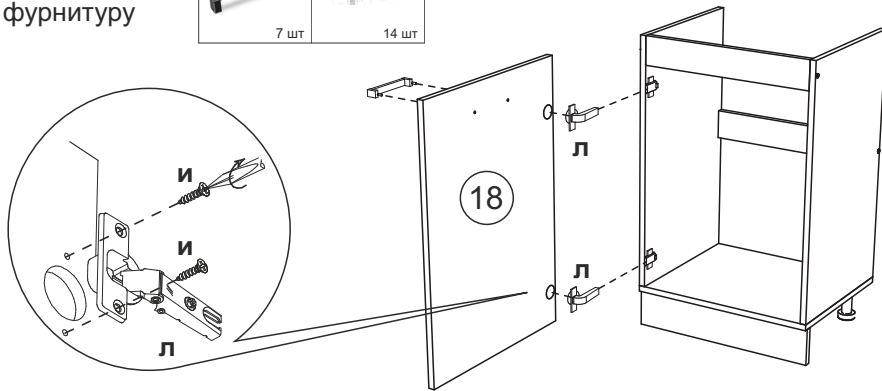
Упаковка	Наименование	Размеры, мм	К-во	№
№1	Фасад	622x496	1	5
	Фасад	622x296	2	10
	Фасад	702x496	1	18
	Фасад	526x296	2	26
	Фасад ящика	172x596	1	27
ФУРНИТУРА в коробке				

Модуль М 600

Комплектовочная ведомость на фурнитуру



1. Готовим фасады (18). Для этого необходимо собранную конструкцию поставить вертикально. На створку (18) крепим накладные петли (л) шурупами 4x16 (и).



2. Для установки ручки (з) на фасад (18) необходимо досверлить глухие отверстия диаметром 5 мм насквозь. Далее закрепить ручку саморезом (с) и навесить фасад.

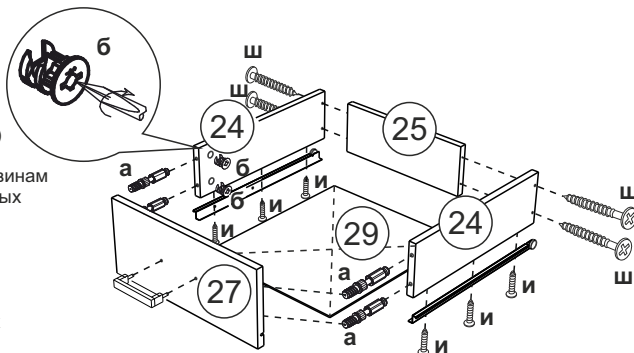
3. При необходимости отрегулировать положение двери и зазоры.

Регулировка положения двери и зазоров



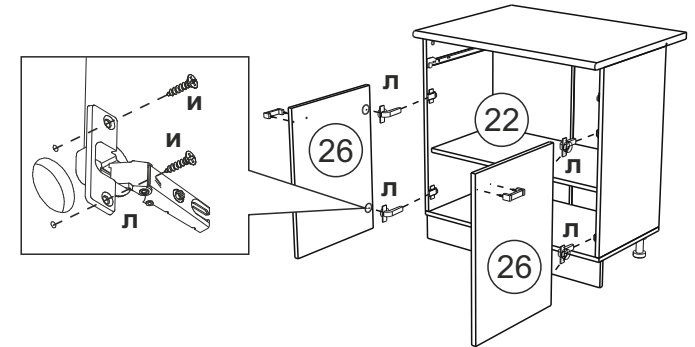
Сборка ящика

- Шток эксцентриковой стяжки (а) крепим к фасаду ящика (27).
- Боковины (24) соединить вязкой (25) при помощи шурупа 4x35 (ш).
- Панель ящика (27) закрепить к боковинам ящика (24) с помощью эксцентриковых стяжек (а,б).
- Собранную конструкцию положить лицевой стороной вниз и закрепить дно ящика (29) гвоздями (г).
- На боковинах ящика (24) установить направляющие (о), зафиксировав их шурупами 4x16 (и).



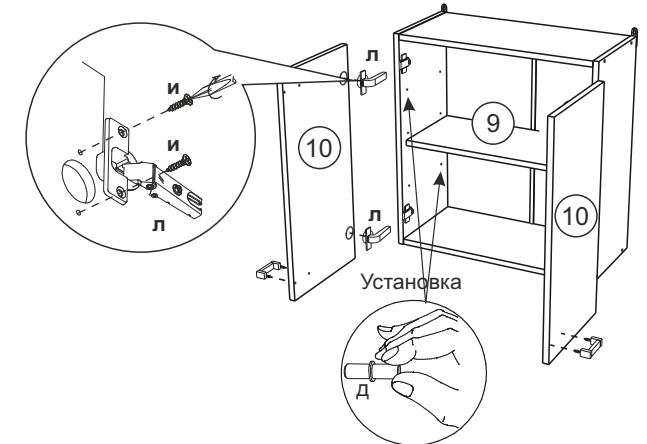
Модуль Н 600-1Я

- Готовим фасады (26). Для этого на створки крепим накладные петли (л) шурупами 4x16 (и).
- Для установки ручек на фасады необходимо досверлить глухие отверстия диаметром 5 мм насквозь. Далее закрепить ручки саморезом (с) и навесить фасады.
- Поставить полку (22), предварительно установив полкодержатели (д).



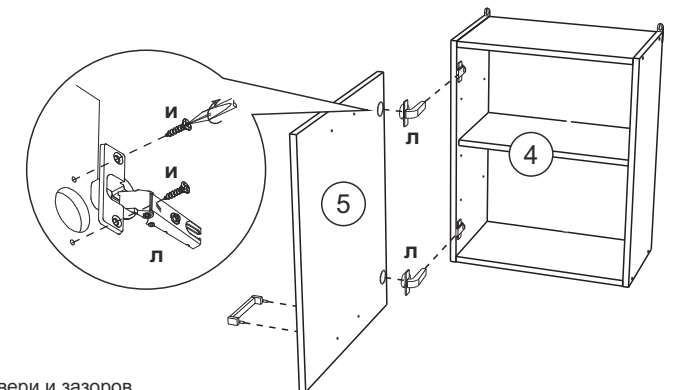
Модуль В 600

- Готовим фасады (10). Для этого на створки крепим накладные петли (л) шурупами 4x16 (и).
- Для установки ручек на фасады необходимо досверлить глухие отверстия диаметром 5 мм насквозь. Далее закрепить ручки саморезом (с) и навесить фасады.
- Поставить полку (9), предварительно установив полкодержатели (д).



Модуль В 500

- Готовим фасады (5). Для этого на створки крепим накладные петли (л) шурупами 4x16 (и).
- Для установки ручек на фасады необходимо досверлить глухие отверстия диаметром 5 мм насквозь. Далее закрепить ручки саморезом (с) и навесить фасады.
- Поставить полку (4), предварительно установив полкодержатели (д).



Регулировка положения двери и зазоров



Кухонный гарнитур «Хозяюшка 1,1 м (корпус)»

Комплектовочная ведомость на детали

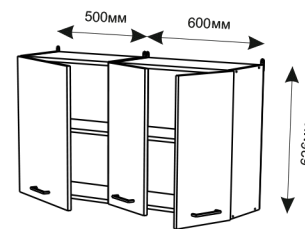
Упаковка	Наименование	Размеры, мм	К-во	№
№1	Бок мойки левый	690x402	1	13
	Бок мойки правый	690x402	1	14
	Крышка	500x402	1	15
	Планка	467x74	2	16
	Цоколь	500x100	1	17
	Боковина левая	690x402	1	19
	Боковина правая	690x402	1	20
	Крышка	600x402	1	21
	Полка	567x380	1	22
	Цоколь	600x100	1	23
	Бок ящика (лев/прав)	400x120	2	24
	Вязка ящика	510x120	1	25
	ЛДВП	710x296	2	28
	ЛДВП	542x405	1	29
	Брус соединит. для ЛДВП	670	1	30
Фурнитура	в коробке			
№1	Боковина левая	626x270	1	1
	Боковина правая	626x270	1	2
	Вязка	467x270	2	3
	Полка	467x250	1	4
	Боковина левая	626x270	1	6
	Боковина правая	626x270	1	7
	Вязка	567x270	2	8
	Полка	567x250	1	9
ДВП		622x496	1	11
		622x296	2	12
№1	Столешница	600	1	32

ВНИМАНИЕ! Столешница комплектуется с корпусом отдельно

Кухонный гарнитур «Хозяюшка 1,1 м (корпус)»

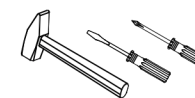
Комплектовочная ведомость на фурнитуру

Шток стяжки эксцентриковой а 8 шт	Чашка стяжки эксцентриковой б 8 шт	Ножка н 8 шт	Клипса+планка к 4 шт	Гвозди г 70шт	Полкодержатель д 12 шт	Евровинт е 28 шт
Навес ж 4 шт	Шуруп 4x25 з 8 шт	Шуруп 4x16 и 100 шт	Шуруп 4x30 к 4шт	Петля накладная л 12 шт	Планка петли м 6 шт	Заглушка для эксцентрика 6 шт
Заглушка для евровинта 12 шт	Шуруп 3x16 н 4 шт	Евроключ 1шт	Крепление мойки п 4шт	Направляющие 400мм о 1ком-т	Брус соединительный для ДВП 590 мм - 1 670 мм - 1	

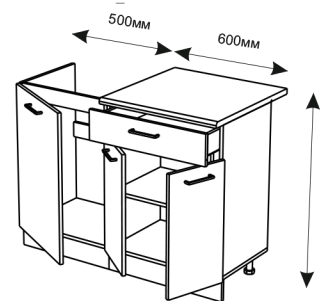


Мойка в комплект кухонного гарнитура не входит!

Необходимый инструмент для сборки



Также вам понадобится инструмент для сверления отверстий и сверло диаметром 5мм.



Внимание: Производитель рекомендует Вам производить сборку с помощью специалиста, так как неправильная сборка может привести к нежелательным последствиям. Данная инструкция даст Вам необходимую информацию и рекомендации по сборке, порядка которой просим Вас придерживаться. Перед сборкой необходимо внимательно ознакомиться с инструкцией, проверить комплектность фурнитуры и разобрать её по назначению. Заранее выбрать место установки комплекта. Вскрыть пакеты и прикрепить фурнитуру по наклейкам. Детали в пакетах полностью соответствуют комплектовочной ведомости на детали.

Правила эксплуатации и инструкции по уходу за мебелью

Для поддержания надлежащего внешнего вида и долговечности мебели рекомендуется соблюдать следующие правила.

1. Мебельная продукция должна эксплуатироваться в сухих и теплых помещениях, имеющих отопление и вентиляцию, при температуре воздуха от +10°C до +40°C, относительной влажности 45-70%.
2. Устанавливать мебельную продукцию рекомендуется не менее 50-60 см от источника тепла во избежание ускоренного старения покрытия и деформации мебельных панелей.
3. Все поверхности мебельной продукции требуется оберегать от попадания влаги во избежание разбухания панелей, отклеивания кромок на торцевых поверхностях.
4. Изделия необходимо устанавливать на ровных поверхностях.
5. По мере загрязнения изделий, поверхности протирают мягкой тканью со специальными средствами. Использование абразивных веществ и растворителей может привести к необратимым повреждениям поверхностей.
6. Запрещается перемещение мебели в нагруженном состоянии, для перемещения необходимо освободить от вещей и съемных деталей конструкции.
7. В процессе эксплуатации возможно ослабление крепежной фурнитуры, в этом случае необходимо осуществлять «Затяжку».

Общие технические указания по сборке

Для удобства транспортировки и во избежание повреждений, мебель поставляется в разобранном виде в индивидуальной упаковке. Покупатель может собрать ее самостоятельно, либо воспользоваться услугами квалифицированных сборщиков. Не приступайте к сборке, не ознакомившись с инструкцией!

Перед сборкой необходимо обязательно проверить комплектность каждой упаковки, согласно комплектовочной ведомости. Проверить наличие фурнитуры.

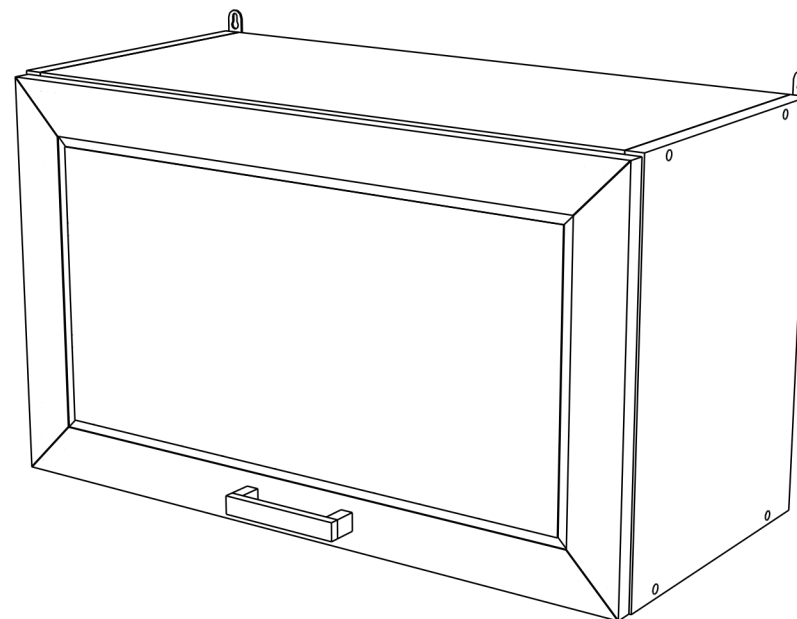
Внимание: При обнаружении дефектов и не комплектности, к сборке не приступать. Претензия принимается при наличии упаковки.

При сборке не рекомендуется одновременно вынимать детали из всех упаковок, во избежание их смешивания. Для удобства сборки и предотвращения перекосов и повреждений изделия, сборку производить на ровном полу покрытой бумагой либо тканью. Соблюдайте осторожность, чтобы не повредить поверхности деталей. В сборке сложных и больших изделий желательно участие двух человек.

Внимание: Производитель оставляет за собой право вносить незначительные изменения в конструкцию, не ухудшающие качество, внешний вид и дизайн изделия, без предварительного уведомления.

ООО «ЭРА» Мебельное производство Паспорт изделия Инструкция по сборке и эксплуатации мебели

ГА3600



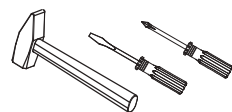
ЭРА
МЕБЕЛЬНОЕ
ПРОИЗВОДСТВО

Россия, 440031, Пензенская обл.,
г. Пенза, ул. Кривозерье, 28.
тел./факс: (8412) 62-02-00
эл. почта: mebel58@mail.ru
Сайт: www/mebel-era.ru

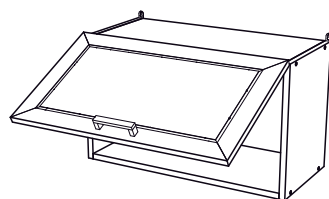
Упаковочная ведомость на детали

Упаковка	Наименование	Размер, мм	К-во	№
№1	Боковина левая	353x270	1	1
	Боковина правая	353x270	1	2
	Вязка	567x270	2	3
	ДВП	349x197	3	4
	Брус соединительный	318	2	5
	Фурнитура	пакет №1		
		газовый кронштейн-1шт		
№2	Фасад	349x596	1	6

Необходимый инструмент для сборки



Также вам понадобится инструмент для сверления отверстий и сверло диаметром 5 мм



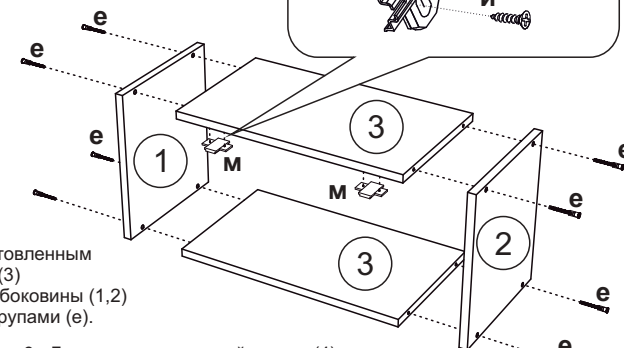
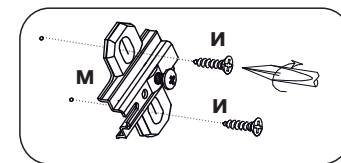
Внимание: Производитель рекомендует Вам производить сборку с помощью специалиста, так как неправильная сборка может привести к нежелательным последствиям. Данная инструкция даст Вам необходимую информацию и рекомендации по сборке, порядка которой следует придерживаться. Перед сборкой необходимо внимательно ознакомиться с инструкцией, проверить комплектность фурнитуры и разобрать её по назначению. Заранее выбрать место установки комплекта. Детали в упаковке полностью соответствуют упаковочной ведомости на детали.

Комплектовочная ведомость на фурнитуру

Евровинт  8 шт	Шуруп 4x16  8 шт	Шуруп 4x25  4 шт	Гвозди  15 шт	Навес  2 шт	Петля накладная  2 шт	Планка петли  2 шт
Заглушка для евровинта  4 шт	Евроключ  1 шт	Газлифт  1 шт	Брус соединительный  318мм-2шт			

Порядок сборки

1. Предварительно на вязку (3) фиксируем ответные планки петель (м) шурупами 4x16 (и).



2. К подготовленным вязкам (3) крепим боковины (1,2) еврошурупами (е).

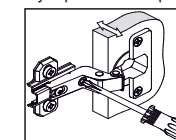
3. Для крепления задней стенки (4) необходимо выравнить диагонали и установить соединительный брус (5). Закрепить ДВП гвоздями (г).

Регулировка положения двери и зазоров

4. После чего к верхней части конструкции крепим навесы (н) шурупами 4x25 (ш).

Регулировка по ширине

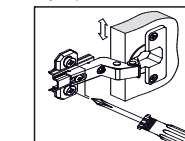
5. Готовим фасад (6). Для этого в готовые отверстия вставляем накладные петли (л) и крепим шурупами 4x16 (и).



6. Для установки ручки (з) на створку (6) необходимо досверлить глухие отверстия диаметром 5 мм насквозь.

Регулировка по высоте

7. При необходимости отрегулировать положение двери и зазоры. Установить газлифт (т).



Регулировка по глубине

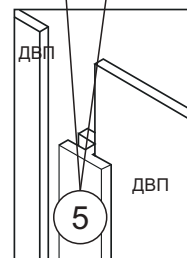
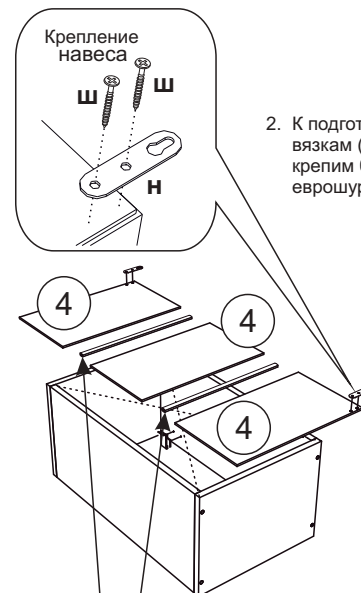
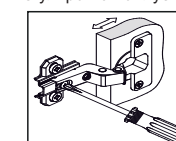
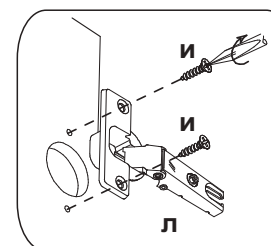
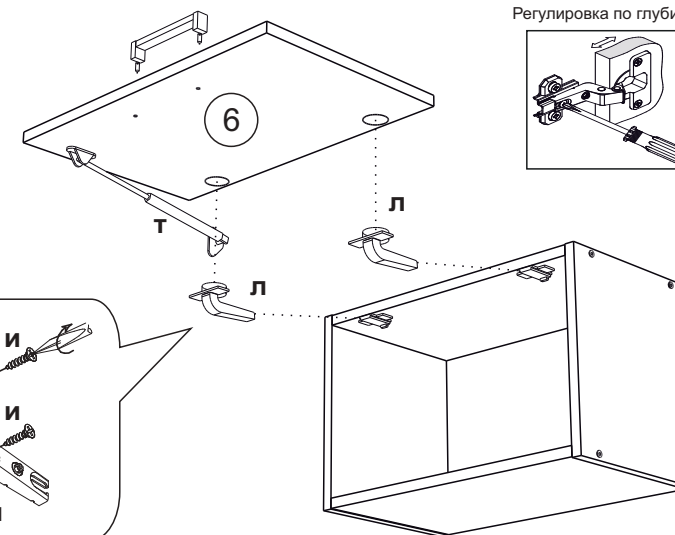


Схема крепления соедин.элемента



Правила эксплуатации и инструкции по уходу за мебелью

Для поддержания надлежащего внешнего вида и долговечности мебели рекомендуется соблюдать следующие правила.

1. Мебельная продукция должна эксплуатироваться в сухих и теплых помещениях, имеющих отопление и вентиляцию, при температуре воздуха от +10°C до +40°C, относительной влажности 45-70%.
2. Устанавливать мебельную продукцию рекомендуется не менее 50-60 см от источника тепла во избежание ускоренного старения покрытия и деформации мебельных панелей.
3. Все поверхности мебельной продукции требуется оберегать от попадания влаги во избежание разбухания панелей, отклеивания кромок на торцевых поверхностях.
4. Изделия необходимо устанавливать на ровных поверхностях.
5. По мере загрязнения изделий, поверхности протирают мягкой тканью со специальными средствами. Использование абразивных веществ и растворителей может привести к необратимым повреждениям поверхностей.
6. Запрещается перемещение мебели в нагруженном состоянии, для перемещения необходимо освободить от вещей и съемных деталей конструкции.
7. В процессе эксплуатации возможно ослабление крепежной фурнитуры, в этом случае необходимо осуществлять «Затяжку».

Общие технические указания по сборке

Для удобства транспортировки и во избежание повреждений, мебель поставляется в разобранном виде в индивидуальной упаковке. Покупатель может собрать ее самостоятельно, либо воспользоваться услугами квалифицированных сборщиков. Не приступайте к сборке, не ознакомившись с инструкцией!

Перед сборкой необходимо обязательно проверить комплектность каждой упаковки, согласно комплекточной ведомости. Проверить наличие фурнитуры.

Внимание: При обнаружении дефектов и не комплектности, к сборке не приступать. Претензия принимается при наличии упаковки.

При сборке не рекомендуется одновременно вынимать детали из всех упаковок, во избежание их смешивания. Для удобства сборки и предотвращения перекосов и повреждений изделия, сборку производить на ровном полу покрытой бумагой либо тканью. Соблюдайте осторожность, чтобы не повредить поверхности деталей. В сборке сложных и больших изделий желательно участие двух человек.

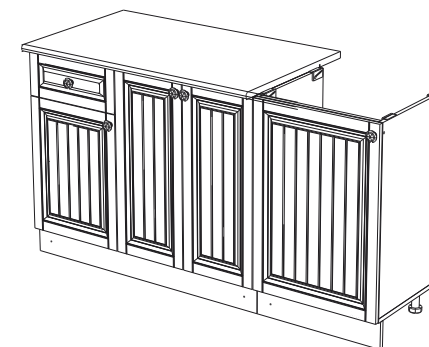
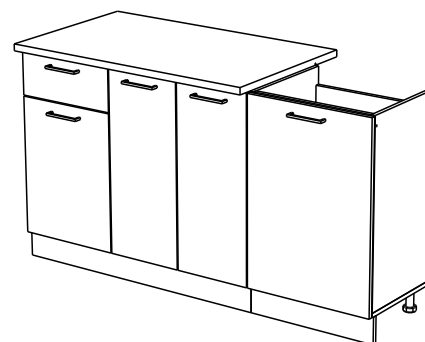
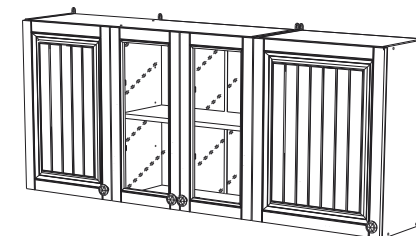
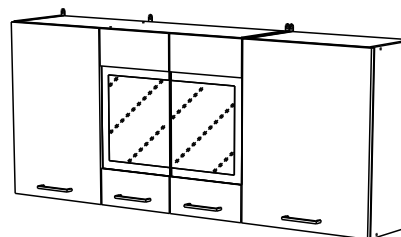
Внимание: Производитель оставляет за собой право вносить незначительные изменения в конструкцию, не ухудшающие качество, внешний вид и дизайн изделия, без предварительного уведомления.

ООО «ЭРА» Мебельное производство
Паспорт изделия
Инструкция по сборке и эксплуатации мебели

Кухонный гарнитур «Хозяюшка 1,5 м»

1500 (Ш) x 2070 (В) x 600 (Г)

ЛДСП



МДФ

ЭРА
МЕБЕЛЬНОЕ
ПРОИЗВОДСТВО

Россия, 440031, Пензенская обл.,
г. Пенза, ул. Кривозерье, 28.
тел./факс: (8412) 62-02-00
эл. почта: mebel58@mail.ru
Сайт: www/mebel-era.ru

Комплектовочная ведомость на детали

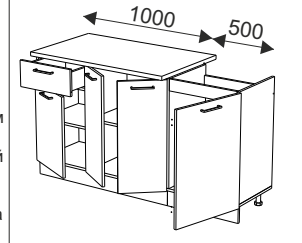
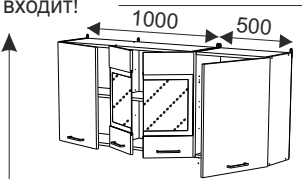
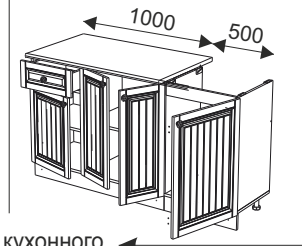
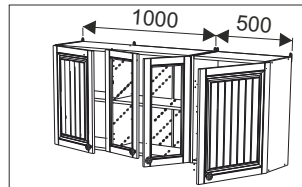
Упаковка	Наименование	Размер, мм	Кол-	№
№1	Крыша	1000x402	1	1
	Цоколь	1000x100	1	12
	Боковина	626x270	4	19
	Вязка	468x270	2	23
	Перегородка	592x270	1	20
	Полка	568x250	1	21
	Цоколь	500x100	1	13
	Планка	468x74	2	14
	Брус соединительный	590	1	17
		670	1	
	Полка	384x380	1	16
		400x120	2	8,9
	Боковина ящика	384x250	1	7
Вязка		968x270	2	24
ДВП	710x406	1	25	
	710x294	2	29	
	622x496	1	27	
	359x405	1	28	
Фурнитура		1 набор		
№2	Боковина левая	690x402	1	2
	Боковина правая	690x402	1	3
	Боковина мойки	690x402	1	5
	Боковина мойки	690x402	1	6
	Полка	568x380	1	15
	Планка	384x74	1	11
	Крыша	500x402	1	22
	Вязка ящика	327x120	1	10
	Перегородка	690x402	1	4
	ДВП	622x406	1	26
622x294		2	30	
№3	Столешница	1000x600	1	18

Необходимый инструмент для сборки



Мойка в комплект кухонного гарнитура не входит!

Также вам понадобится инструмент для сверления отверстий и сверло D5мм

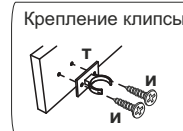
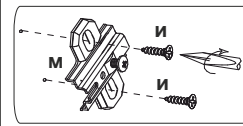
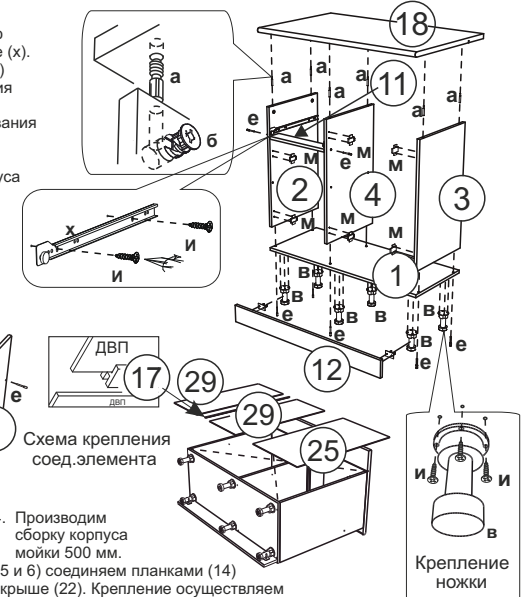


Комплектовочная ведомость на фурнитуру

Шток стяжки эксцентриковой а	Чашка стяжки эксцентриковой б	Ножка в	Гвозди г	Полкодержатель д	Евровинт е	Направляющие 400мм х
10шт	10шт	10шт	80шт	24шт	36шт	1ком-т
Навес ж	Шуруп 4x25 з	Шуруп 4x16 и	Шуруп 4x35 к	Петля накладная л	Планка петли м	Заглушка для эксцентрика н
5шт	10шт	124шт	4шт	16шт		(цвет: Белый) 10шт
Заглушка для евровинта о	Шуруп 3x16 п	Евроключ р	Крепление мойки с	Шайба пластмассовая у	Брус соединительный для ДВП ф	Клипса+планка т
(цвет: Белый) 10шт	20шт	1шт	4шт	10шт	590 мм - 1 670 мм - 1	4шт

Порядок сборки нижней части кухонного гарнитура.

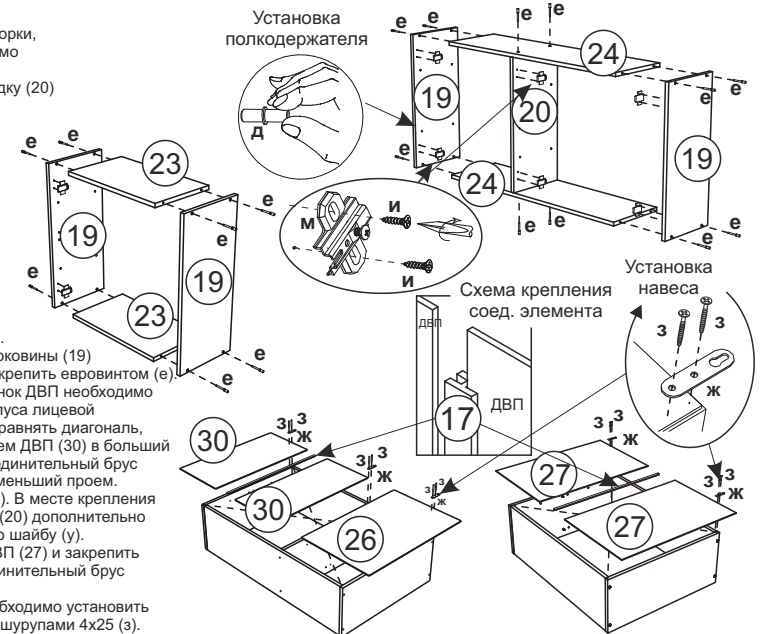
- На левую боковину (2) и перегородку (4) закрепить с помощью шурупов 4x16 (и) ответные планки петель (м) и направляющие (х). Обратите внимание, что на перегородку (4), направляющие (х) и планки петель (м) закрепляются с разных сторон. В отверстия диаметром 15 мм вставить чашки эксцентриковой стяжки (б). На боковину мойки (5 или 6) в зависимости от стороны открывания фасада также установить планки петель (м).
- На крышку (18) установить шток эксцентриковой стяжки (а).
- Производим сборку корпуса секции 1000 мм. для сборки корпуса между левой боковиной (2) и перегородкой(4) установить планку (11) и закрепить евровинтом (е). Далее скрепленные планкой левый бок и перегородку, а также правый бок (3) присоединить к крышке (1) и зафиксировать евровинтом (е).



- Собранную конструкцию поставить вертикально, сверху положить столешницу (18) и затянуть эксцентриковую стяжку.
- Для закрепления задних стенок ДВП, необходимо перевернуть собранный корпус лицевой стороной вниз.
- Укладываем ДВП (29) в больший проем секции, используя соединительный брус в месте стыка, а ДВП (25) в меньший проем.
- Верхнюю часть ДВП необходимо вставить в паз на столешнице (18). Закрепляем ДВП гвоздями (г).
- На крышку (1) установить ножки (в) при помощи шурупов 4x16 (и).

Порядок сборки верхней части кухонного гарнитура.

- Для облегчения процесса сборки, перед ее началом, необходимо предварительно установить на боковины (19) и перегородку (20) ответные планки петель (м) шурупами 4x16 (и).
- Производим сборку корпуса. Для сборки секции 1000 мм перегородку (20) установить между вязками (24) и зафиксировать. После этого боковины (19) соединить с вязками (24) и скрепить.



- Все детали корпуса фиксируются евровинтом (е).
- Для сборки секции 500 мм боковины (19) соединить с вязками (23) и скрепить евровинтом (е).
- Для закрепления задних стенок ДВП необходимо перевернуть собранные корпус лицевой стороной вниз. Замерить и уравнять диагональ. В секцию 1000 мм укладываем ДВП (30) в больший проем секции, используя соединительный брус в месте стыка, а ДВП (26) в меньший проем. Закрепляем ДВП гвоздями (г). В месте крепления ДВП (26 и 30) к перегородке (20) дополнительно использовать пластмассовую шайбу (у). В секцию 500 мм уложить ДВП (27) и закрепить гвоздями (г), используя соединительный брус в месте стыка.
- После закрепления ДВП необходимо установить навесы (ж) и зафиксировать шурупами 4x25 (з).

Правила эксплуатации и инструкции по уходу за мебелью

Для поддержания надлежащего внешнего вида и долговечности мебели рекомендуется соблюдать следующие правила.

1. Мебельная продукция должна эксплуатироваться в сухих и теплых помещениях, имеющих отопление и вентиляцию, при температуре воздуха от +10°C до +40°C, относительной влажности 45-70%.
2. Устанавливать мебельную продукцию рекомендуется не менее 50-60 см от источника тепла во избежание ускоренного старения покрытия и деформации мебельных панелей.
3. Все поверхности мебельной продукции требуется оберегать от попадания влаги во избежание разбухания панелей, отклеивания кромок на торцевых поверхностях.
4. Изделия необходимо устанавливать на ровных поверхностях.
5. По мере загрязнения изделий, поверхности протирают мягкой тканью со специальными средствами. Использование абразивных веществ и растворителей может привести к необратимым повреждениям поверхностей.
6. Запрещается перемещение мебели в нагруженном состоянии, для перемещения необходимо освободить от вещей и съемных деталей конструкции.
7. В процессе эксплуатации возможно ослабление крепежной фурнитуры, в этом случае необходимо осуществлять «Затяжку».

Общие технические указания по сборке

Для удобства транспортировки и во избежание повреждений, мебель поставляется в разобранном виде в индивидуальной упаковке. Покупатель может собрать ее самостоятельно, либо воспользоваться услугами квалифицированных сборщиков. Не приступайте к сборке, не ознакомившись с инструкцией!

Перед сборкой необходимо обязательно проверить комплектность каждой упаковки, согласно комплектовочной ведомости. Проверить наличие фурнитуры.

Внимание: При обнаружении дефектов и не комплектности, к сборке не приступать. Претензия принимается при наличии упаковки.

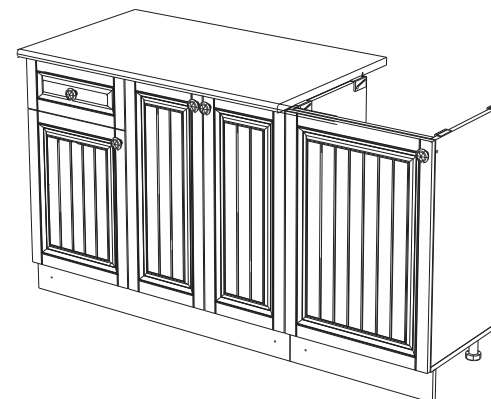
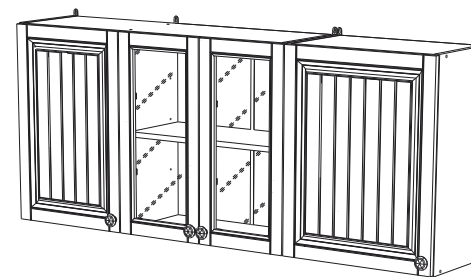
При сборке не рекомендуется одновременно вынимать детали из всех упаковок, во избежание их смешивания. Для удобства сборки и предотвращения перекосов и повреждений изделия, сборку производить на ровном полу покрытой бумагой либо тканью. Соблюдайте осторожность, чтобы не повредить поверхности деталей. В сборке сложных и больших изделий желательно участие двух человек.

Внимание: Производитель оставляет за собой право вносить незначительные изменения в конструкцию, не ухудшающие качество, внешний вид и дизайн изделия, без предварительного уведомления.

ООО«ЭРА»Мебельное производство
Паспорт изделия
Инструкция по сборке и эксплуатации мебели

Кухонный гарнитур «Хозяюшка 1,5 м»

(Дополнительная схема сборки для фасадов МДФ)



ЭРА
МЕБЕЛЬНОЕ
ПРОИЗВОДСТВО

Россия, 440031, Пензенская обл.,
г. Пенза, ул.Кривозерье, 28.
тел./факс: (8412) 62-02-00
эл. почта: mebel58@mail.ru
Сайт: www/mebel-era.ru

Упаковочная ведомость на детали

Упаковка	Наименование	Размер	К-во	№
№1	Стекло	620x296	2	31
	Фасад	702x296	2	32
	Фасад	702x496	1	33
	Фасад	524x396	1	34
	Фасад ящика	172x396	1	35
	Фасад	620x396	1	36
	Фасад	620x496	1	37
№2	Фурнитура	пакет №1		
	Стекло	533x210	2	38

1. Готовим фасады.

Для этого закрепляем на створки (31,36,37) накладные петли (л) шурупами 4x16 (и).

2. На фасады под стекло (31) приложить стекло (38), отступив от края фасада (как показано на рис. 1), установить кляймеры (р) и зафиксировать шурупами 3x16 (н).

3. После чего установить и закрепить фасады. При необходимости отрегулировать положение дверей и зазоры.

4. Для установки ручек (о) досверливаем нужные вам отверстия сверлом диаметром 5 мм и фиксируем ручку с помощью винта.

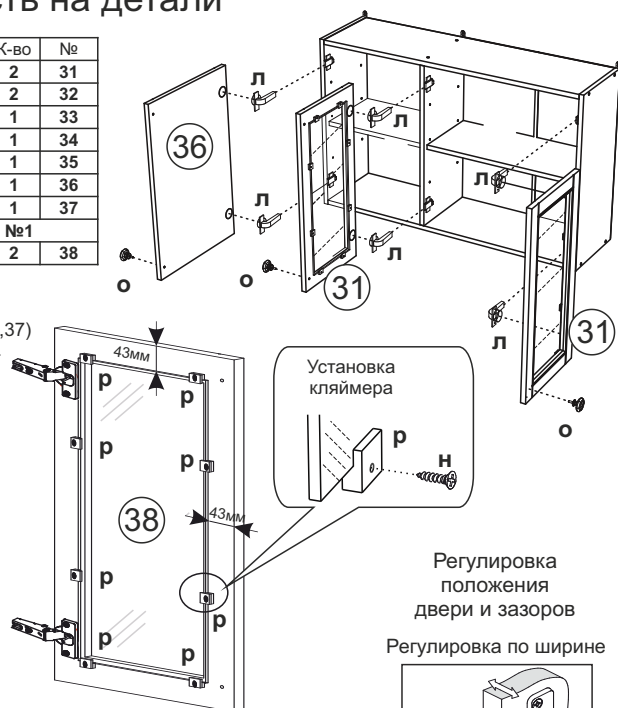
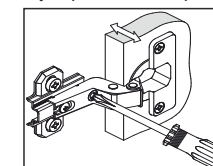


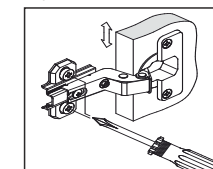
Рис. 1

Регулировка положения двери и зазоров

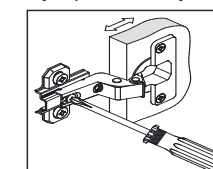
Регулировка по ширине



Регулировка по высоте



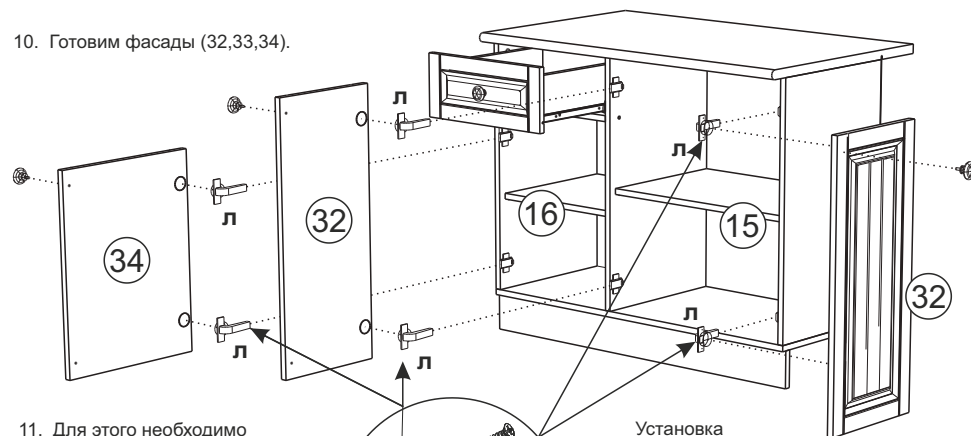
Регулировка по глубине



Комплектовочная ведомость на фурнитуру

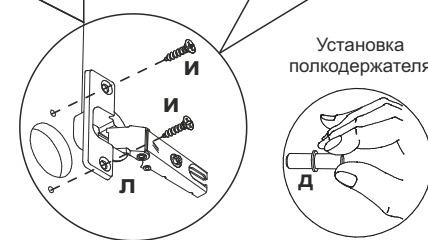
Ручка К4 о	Саморез для ручек с	Кляймер р	Шуруп 3x16 п
9 шт	9 шт	16 шт	16 шт

10. Готовим фасады (32,33,34).



11. Для этого необходимо в готовые отверстия вставить и закрепить накладные петли (л) и закрепить шурупами 4x16 (и).

Установка полкодержателя



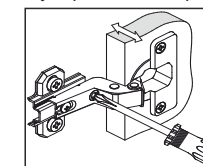
Регулировка положения двери и зазоров

12. Для установки ручек (о) необходимо досверлить нужные вам отверстия сверлом 5 мм насквозь и фиксируем ручку с помощью винта.

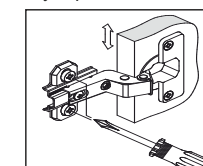
13. Навешиваем фасады и при необходимости регулируем положение дверей и зазоры.

14. Вставляем полки (15,16), предварительно закрепив полкодержатели (д).

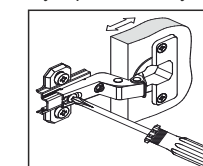
Регулировка по ширине



Регулировка по высоте



Регулировка по глубине



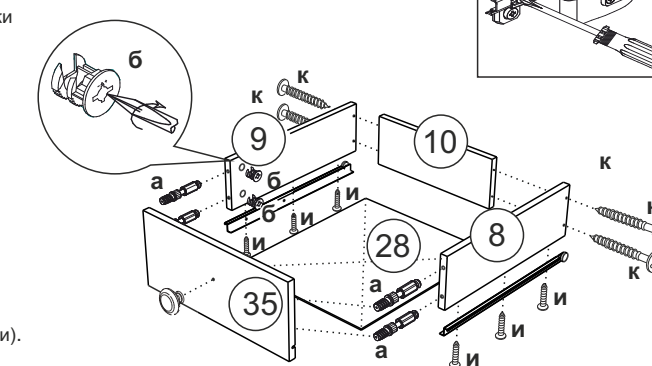
Сборка ящика

1. Боковины (8,9) соединить вязкой (10) при помощи шурупа 4x35 (ш).

2. Для установки ручек на панель (35) необходимо досверлить глухие отверстия диаметром 5 мм насквозь. Далее закрепить ручки винтом.

3. Панель ящика (35) закрепить к бокам ящика (8,9) с помощью эксцентриковых стяжек (а,б).

4. Собранный конструкцию положить лицевой стороной вниз и закрепить дно ящика (28) гвоздями (г), предварительно уравнивая диагонали. На боковинах ящика (8,9) установить направляющие (х) зафиксировав шурупами 4x16 (и).



Правила эксплуатации и инструкции по уходу за мебелью

Для поддержания надлежащего внешнего вида и долговечности мебели рекомендуется соблюдать следующие правила.

1. Мебельная продукция должна эксплуатироваться в сухих и теплых помещениях, имеющих отопление и вентиляцию, при температуре воздуха от +10°C до +40°C, относительной влажности 45-70%.
2. Устанавливать мебельную продукцию рекомендуется не менее 50-60 см от источника тепла во избежание ускоренного старения покрытия и деформации мебельных панелей.
3. Все поверхности мебельной продукции требуется оберегать от попадания влаги во избежание разбухания панелей, отклеивания кромок на торцевых поверхностях.
4. Изделия необходимо устанавливать на ровных поверхностях.
5. По мере загрязнения изделий, поверхности протирают мягкой тканью со специальными средствами. Использование абразивных веществ и растворителей может привести к необратимым повреждениям поверхностей.
6. Запрещается перемещение мебели в нагруженном состоянии, для перемещения необходимо освободить от вещей и съемных деталей конструкции.
7. В процессе эксплуатации возможно ослабление крепежной фурнитуры, в этом случае необходимо осуществлять «Затяжку».

Общие технические указания по сборке

Для удобства транспортировки и во избежание повреждений, мебель поставляется в разобранном виде в индивидуальной упаковке. Покупатель может собрать ее самостоятельно, либо воспользоваться услугами квалифицированных сборщиков. Не приступайте к сборке, не ознакомившись с инструкцией!

Перед сборкой необходимо обязательно проверить комплектность каждой упаковки, согласно комплектовочной ведомости. Проверить наличие фурнитуры.

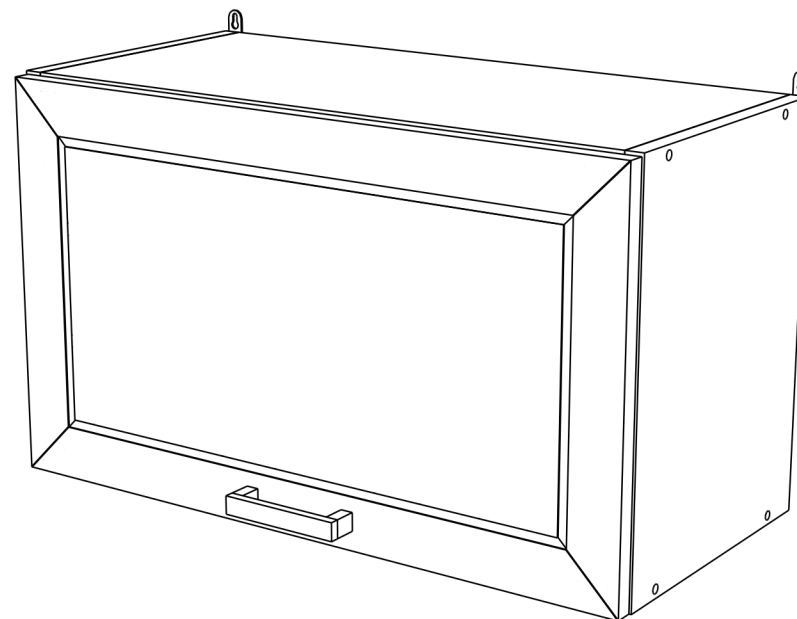
Внимание: При обнаружении дефектов и не комплектности, к сборке не приступать. Претензия принимается при наличии упаковки.

При сборке не рекомендуется одновременно вынимать детали из всех упаковок, во избежание их смешивания. Для удобства сборки и предотвращения перекосов и повреждений изделия, сборку производить на ровном полу покрытой бумагой либо тканью. Соблюдайте осторожность, чтобы не повредить поверхности деталей. В сборке сложных и больших изделий желательно участие двух человек.

Внимание: Производитель оставляет за собой право вносить незначительные изменения в конструкцию, не ухудшающие качество, внешний вид и дизайн изделия, без предварительного уведомления.

ООО «ЭРА» Мебельное производство Паспорт изделия Инструкция по сборке и эксплуатации мебели

ГА3600



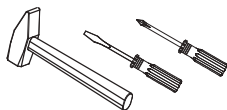
ЭРА
МЕБЕЛЬНОЕ
ПРОИЗВОДСТВО

Россия, 440031, Пензенская обл.,
г. Пенза, ул. Кривозерье, 28.
тел./факс: (8412) 62-02-00
эл. почта: mebel58@mail.ru
Сайт: www/mebel-era.ru

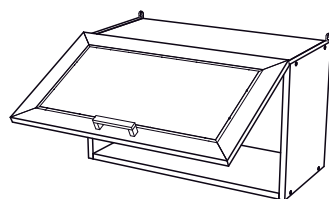
Упаковочная ведомость на детали

Упаковка	Наименование	Размер, мм	К-во	№
№1	Боковина левая	353x270	1	1
	Боковина правая	353x270	1	2
	Вязка	567x270	2	3
	ДВП	349x197	3	4
	Брус соединительный	318	2	5
	Фурнитура	пакет №1		
		газовый кронштейн-1шт		
№2	Фасад	349x596	1	6

Необходимый инструмент для сборки



Также вам понадобится инструмент для сверления отверстий и сверло диаметром 5 мм



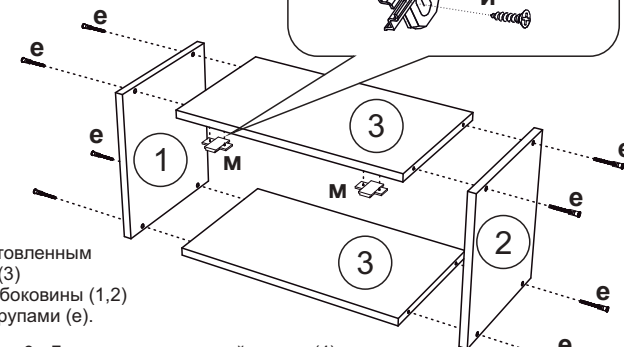
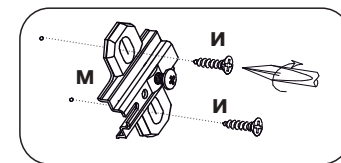
Внимание: Производитель рекомендует Вам производить сборку с помощью специалиста, так как неправильная сборка может привести к нежелательным последствиям. Данная инструкция даст Вам необходимую информацию и рекомендации по сборке, порядка которой следует придерживаться. Перед сборкой необходимо внимательно ознакомиться с инструкцией, проверить комплектность фурнитуры и разобрать её по назначению. Заранее выбрать место установки комплекта. Детали в упаковке полностью соответствуют упаковочной ведомости на детали.

Комплектовочная ведомость на фурнитуру

Евровинт  8 шт	Шуруп 4x16  8 шт	Шуруп 4x25  4 шт	Гвозди  15 шт	Навес  2 шт	Петля накладная  2 шт	Планка петли 
Заглушка для евровинта  4 шт	Евроключ  1 шт	Газлифт  1 шт	Брус соединительный  318мм-2шт			

Порядок сборки

1. Предварительно на вязку (3) фиксируем ответные планки петель (м) шурупами 4x16 (и).



2. К подготовленным вязкам (3) крепим боковины (1,2) еврошурупами (е).

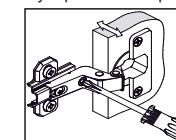
3. Для крепления задней стенки (4) необходимо выравнить диагонали и установить соединительный брус (5). Закрепить ДВП гвоздями (г).

Регулировка положения двери и зазоров

4. После чего к верхней части конструкции крепим навесы (н) шурупами 4x25 (ш).

Регулировка по ширине

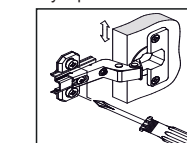
5. Готовим фасад (6). Для этого в готовые отверстия вставляем накладные петли (л) и крепим шурупами 4x16 (и).



6. Для установки ручки (з) на створку (6) необходимо досверлить глухие отверстия диаметром 5 мм насквозь.

Регулировка по высоте

7. При необходимости отрегулировать положение двери и зазоры. Установить газлифт (т).



Регулировка по глубине

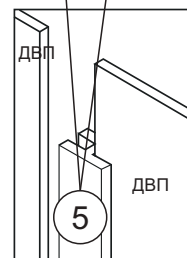
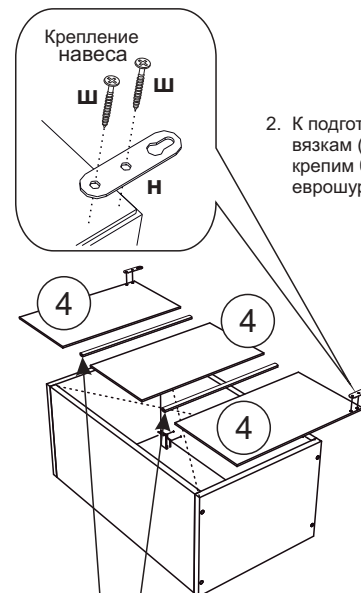
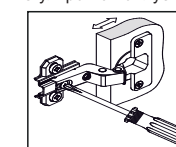
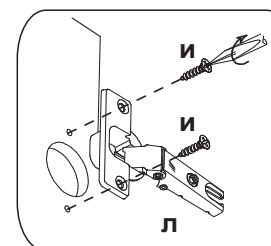
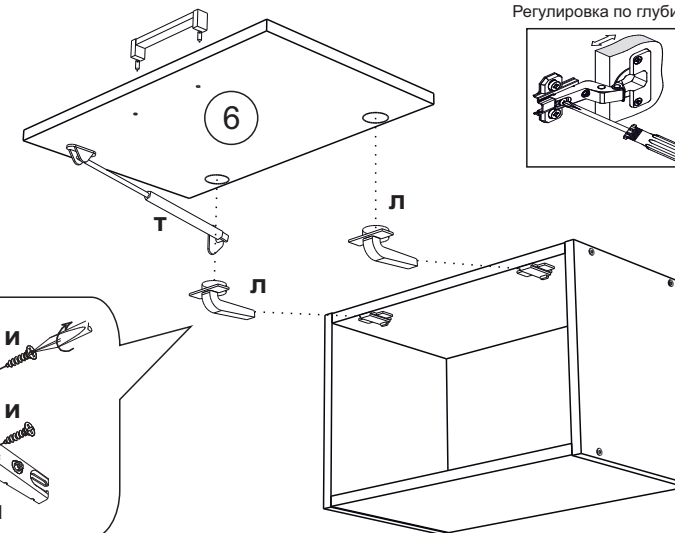


Схема крепления соедин.элемента



Правила эксплуатации и инструкции по уходу за мебелью

Для поддержания надлежащего внешнего вида и долговечности мебели рекомендуется соблюдать следующие правила.

1. Мебельная продукция должна эксплуатироваться в сухих и теплых помещениях, имеющих отопление и вентиляцию, при температуре воздуха от +10°C до +40°C, относительной влажности 45-70%.
2. Устанавливать мебельную продукцию рекомендуется не менее 50-60 см от источника тепла во избежание ускоренного старения покрытия и деформации мебельных панелей.
3. Все поверхности мебельной продукции требуется оберегать от попадания влаги во избежание разбухания панелей, отклеивания кромок на торцевых поверхностях.
4. Изделия необходимо устанавливать на ровных поверхностях.
5. По мере загрязнения изделий, поверхности протирают мягкой тканью со специальными средствами. Использование абразивных веществ и растворителей может привести к необратимым повреждениям поверхностей.
6. Запрещается перемещение мебели в нагруженном состоянии, для перемещения необходимо освободить от вещей и съемных деталей конструкции.
7. В процессе эксплуатации возможно ослабление крепежной фурнитуры, в этом случае необходимо осуществлять «Затяжку».

Общие технические указания по сборке

Для удобства транспортировки и во избежание повреждений, мебель поставляется в разобранном виде в индивидуальной упаковке. Покупатель может собрать ее самостоятельно, либо воспользоваться услугами квалифицированных сборщиков. Не приступайте к сборке, не ознакомившись с инструкцией!

Перед сборкой необходимо обязательно проверить комплектность каждой упаковки, согласно комплекточной ведомости. Проверить наличие фурнитуры.

Внимание: При обнаружении дефектов и не комплектности, к сборке не приступать. Претензия принимается при наличии упаковки.

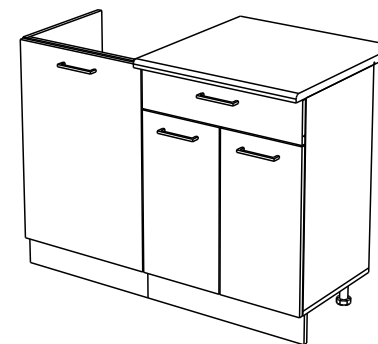
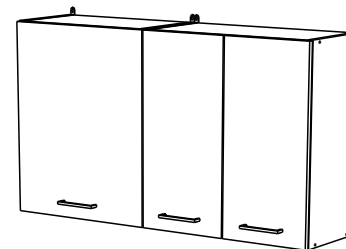
При сборке не рекомендуется одновременно вынимать детали из всех упаковок, во избежание их смешивания. Для удобства сборки и предотвращения перекосов и повреждений изделия, сборку производить на ровном полу покрытой бумагой либо тканью. Соблюдайте осторожность, чтобы не повредить поверхности деталей. В сборке сложных и больших изделий желательно участие двух человек.

Внимание: Производитель оставляет за собой право вносить незначительные изменения в конструкцию, не ухудшающие качество, внешний вид и дизайн изделия, без предварительного уведомления.

ООО«ЭРА»Мебельное производство
Паспорт изделия
Инструкция по сборке и эксплуатации мебели

Кухонный гарнитур «Хозяюшка 1,1 м» (Дополнительная схема сборки для фасадов ЛДСП)

1100 (Ш) x 2060 (В) x 600 (Г)



ЭРА
МЕБЕЛЬНОЕ
ПРОИЗВОДСТВО

Россия, 440031, Пензенская обл.,
г. Пенза, ул.Кривозерье, 28.
тел./факс: (8412) 62-02-00
эл. почта: mebel58@mail.ru
Сайт: www/mebel-era.ru

Комплектовочная ведомость на детали

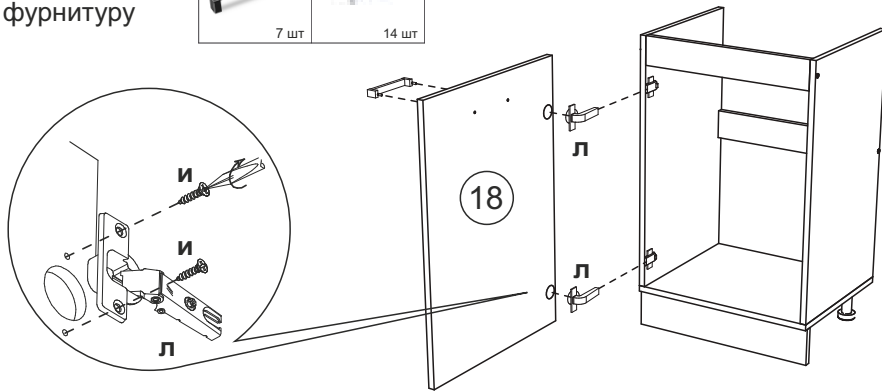
Упаковка	Наименование	Размеры, мм	К-во	№
№1	Фасад	622x496	1	5
	Фасад	622x296	2	10
	Фасад	702x496	1	18
	Фасад	526x296	2	26
	Фасад ящика	172x596	1	27
ФУРНИТУРА в коробке				

Модуль М 600

Комплектовочная ведомость на фурнитуру



1. Готовим фасады (18). Для этого необходимо собранную конструкцию поставить вертикально. На створку (18) крепим накладные петли (л) шурупами 4x16 (и).

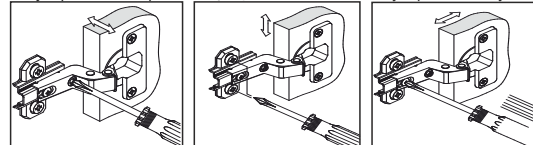


2. Для установки ручки (з) на фасад (18) необходимо досверлить глухие отверстия диаметром 5 мм насквозь. Далее закрепить ручку саморезом (с) и навесить фасад.

3. При необходимости отрегулировать положение двери и зазоры.

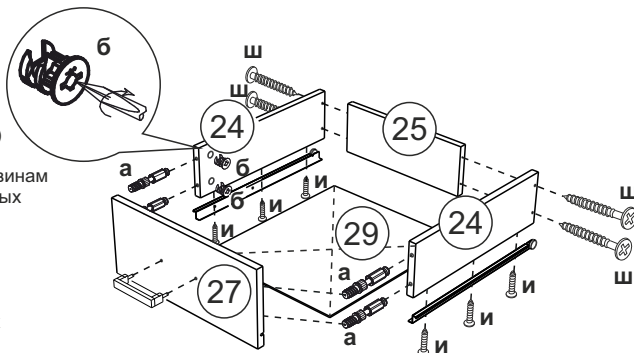
Регулировка положения двери и зазоров

Регулировка по ширине Регулировка по высоте Регулировка по глубине



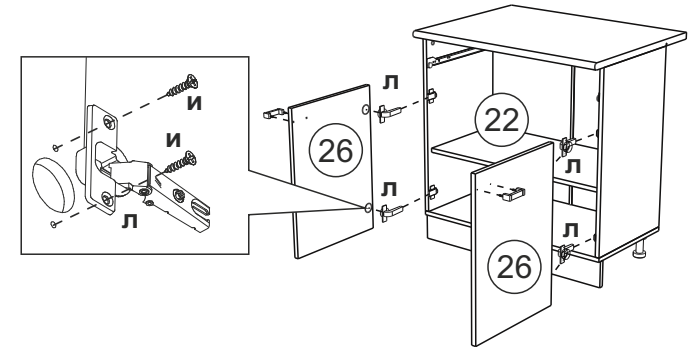
Сборка ящика

- Шток эксцентриковой стяжки (а) крепим к фасаду ящика (27).
- Боковины (24) соединить вязкой (25) при помощи шурупа 4x35 (ш).
- Панель ящика (27) закрепить к боковинам ящика (24) с помощью эксцентриковых стяжек (а,б).
- Собранную конструкцию положить лицевой стороной вниз и закрепить дно ящика (29) гвоздями (г).
- На боковинах ящика (24) установить направляющие (о), зафиксировав их шурупами 4x16 (и).



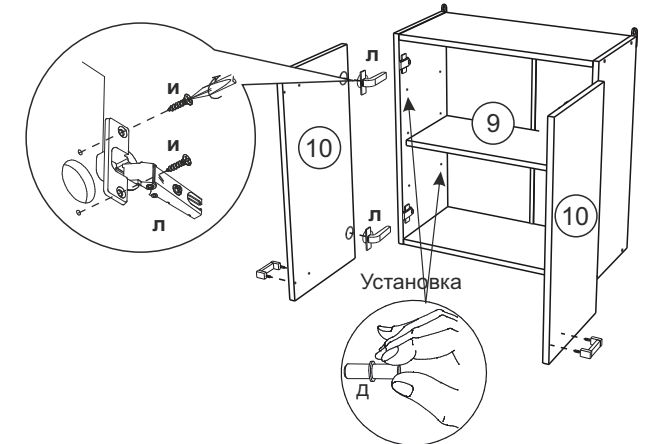
Модуль Н 600-1Я

- Готовим фасады (26). Для этого на створки крепим накладные петли (л) шурупами 4x16 (и).
- Для установки ручек на фасады необходимо досверлить глухие отверстия диаметром 5 мм насквозь. Далее закрепить ручки саморезом (с) и навесить фасады.
- Поставить полку (22), предварительно установив полкодержатели (д).



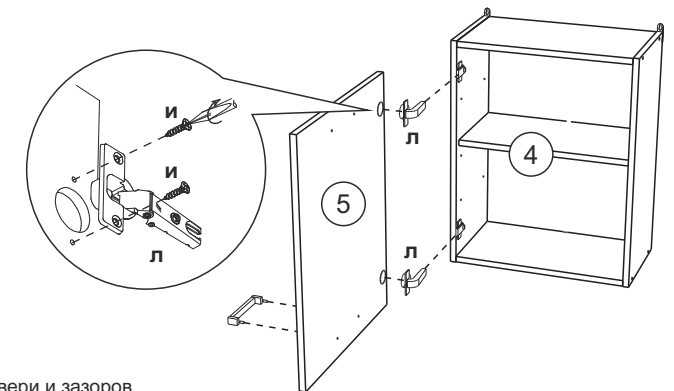
Модуль В 600

- Готовим фасады (10). Для этого на створки крепим накладные петли (л) шурупами 4x16 (и).
- Для установки ручек на фасады необходимо досверлить глухие отверстия диаметром 5 мм насквозь. Далее закрепить ручки саморезом (с) и навесить фасады.
- Поставить полку (9), предварительно установив полкодержатели (д).



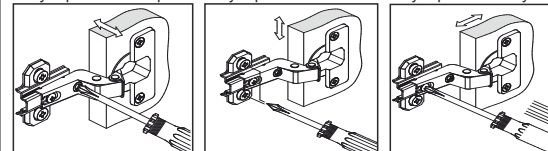
Модуль В 500

- Готовим фасады (5). Для этого на створки крепим накладные петли (л) шурупами 4x16 (и).
- Для установки ручек на фасады необходимо досверлить глухие отверстия диаметром 5 мм насквозь. Далее закрепить ручки саморезом (с) и навесить фасады.
- Поставить полку (4), предварительно установив полкодержатели (д).



Регулировка положения двери и зазоров

Регулировка по ширине Регулировка по высоте Регулировка по глубине



Кухонный гарнитур «Хозяюшка 1,1 м (корпус)»

Комплектовочная ведомость на детали

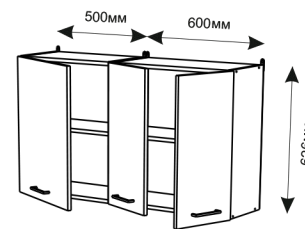
Упаковка	Наименование	Размеры, мм	К-во	№
№1	Бок мойки левый	690x402	1	13
	Бок мойки правый	690x402	1	14
	Крышка	500x402	1	15
	Планка	467x74	2	16
	Цоколь	500x100	1	17
	Боковина левая	690x402	1	19
	Боковина правая	690x402	1	20
	Крышка	600x402	1	21
	Полка	567x380	1	22
	Цоколь	600x100	1	23
	Бок ящика (лев/прав)	400x120	2	24
	Вязка ящика	510x120	1	25
	ЛДВП	710x296	2	28
	ЛДВП	542x405	1	29
	Брус соединит. для ЛДВП	670	1	30
	Фурнитура	в коробке		
№1	Боковина левая	626x270	1	1
	Боковина правая	626x270	1	2
	Вязка	467x270	2	3
	Полка	467x250	1	4
	Боковина левая	626x270	1	6
	Боковина правая	626x270	1	7
	Вязка	567x270	2	8
	Полка	567x250	1	9
ДВП		622x496	1	11
		622x296	2	12
№1	Столешница	600	1	32

ВНИМАНИЕ! Столешница комплектуется с корпусом отдельно

Кухонный гарнитур «Хозяюшка 1,1 м (корпус)»

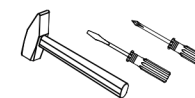
Комплектовочная ведомость на фурнитуру

Шток стяжки эксцентриковой а 8 шт	Чашка стяжки эксцентриковой б 8 шт	Ножка н 8 шт	Клипса+планка к 4 шт	Гвозди г 70шт	Полкодержатель д 12 шт	Евровинт е 28 шт
Навес ж 4 шт	Шуруп 4x25 з 8 шт	Шуруп 4x16 и 100 шт	Шуруп 4x30 к 4шт	Петля накладная л 12 шт	Планка петли м 6 шт	Заглушка для эксцентрика 6 шт
Заглушка для евровинта 12 шт	Шуруп 3x16 н 4 шт	Евроключ 1шт	Крепление мойки п 4шт	Направляющие 400мм о 1ком-т	Брус соединительный для ДВП 590 мм - 1 670 мм - 1	

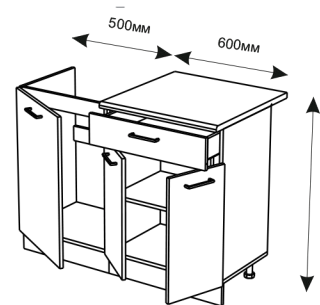


Мойка в комплект кухонного гарнитура не входит!

Необходимый инструмент для сборки



Также вам понадобится инструмент для сверления отверстий и сверло диаметром 5мм.



Внимание: Производитель рекомендует Вам производить сборку с помощью специалиста, так как неправильная сборка может привести к нежелательным последствиям. Данная инструкция даст Вам необходимую информацию и рекомендации по сборке, порядка которой просим Вас придерживаться. Перед сборкой необходимо внимательно ознакомиться с инструкцией, проверить комплектность фурнитуры и разобрать её по назначению. Заранее выбрать место установки комплекта. Вскрыть пакеты и прикрепить фурнитуру по наклейкам. Детали в пакетах полностью соответствуют комплектовочной ведомости на детали.

Правила эксплуатации и инструкции по уходу за мебелью

Для поддержания надлежащего внешнего вида и долговечности мебели рекомендуется соблюдать следующие правила.

1. Мебельная продукция должна эксплуатироваться в сухих и теплых помещениях, имеющих отопление и вентиляцию, при температуре воздуха от +10°C до +40°C, относительной влажности 45-70%.
2. Устанавливать мебельную продукцию рекомендуется не менее 50-60 см от источника тепла во избежание ускоренного старения покрытия и деформации мебельных панелей.
3. Все поверхности мебельной продукции требуется оберегать от попадания влаги во избежание разбухания панелей, отклеивания кромок на торцевых поверхностях.
4. Изделия необходимо устанавливать на ровных поверхностях.
5. По мере загрязнения изделий, поверхности протирают мягкой тканью со специальными средствами. Использование абразивных веществ и растворителей может привести к необратимым повреждениям поверхностей.
6. Запрещается перемещение мебели в нагруженном состоянии, для перемещения необходимо освободить от вещей и съемных деталей конструкции.
7. В процессе эксплуатации возможно ослабление крепежной фурнитуры, в этом случае необходимо осуществлять «Затяжку».

Общие технические указания по сборке

Для удобства транспортировки и во избежание повреждений, мебель поставляется в разобранном виде в индивидуальной упаковке. Покупатель может собрать ее самостоятельно, либо воспользоваться услугами квалифицированных сборщиков. Не приступайте к сборке, не ознакомившись с инструкцией!

Перед сборкой необходимо обязательно проверить комплектность каждой упаковки, согласно комплекточной ведомости. Проверить наличие фурнитуры.

Внимание: При обнаружении дефектов и не комплектности, к сборке не приступать. Претензия принимается при наличии упаковки.

При сборке не рекомендуется одновременно вынимать детали из всех упаковок, во избежание их смешивания. Для удобства сборки и предотвращения перекосов и повреждений изделия, сборку производить на ровном полу покрытой бумагой либо тканью. Соблюдайте осторожность, чтобы не повредить поверхности деталей. В сборке сложных и больших изделий желательно участие двух человек.

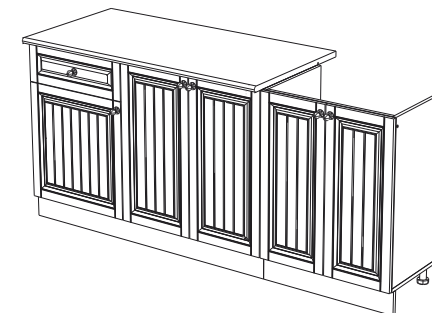
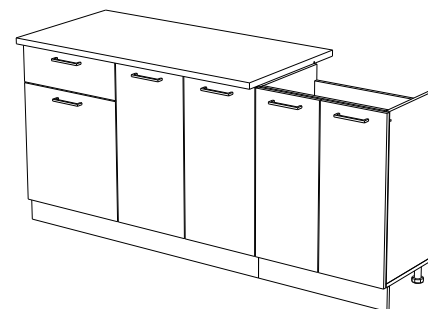
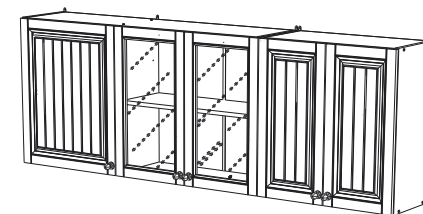
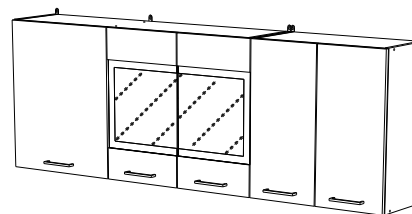
Внимание: Производитель оставляет за собой право вносить незначительные изменения в конструкцию, не ухудшающие качество, внешний вид и дизайн изделия, без предварительного уведомления.

ООО «ЭРА» Мебельное производство
Паспорт изделия
Инструкция по сборке и эксплуатации мебели

Кухонный гарнитур «Хозяюшка 1,8 м»

1800 (Ш) x 2070 (В) x 600 (Г)

ЛДСП



МДФ

ЭРА
МЕБЕЛЬНОЕ
ПРОИЗВОДСТВО

Россия, 440031, Пензенская обл.,
г. Пенза, ул. Кривозерье, 28.
тел./факс: (8412) 62-02-00
эл. почта: mebel58@mail.ru
Сайт: www/mebel-era.ru

Комплектовочная ведомость на детали

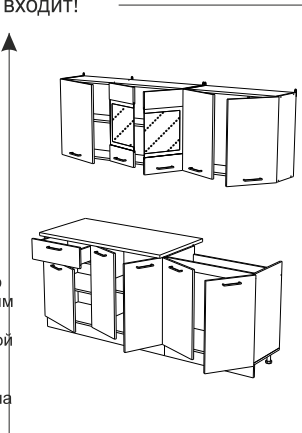
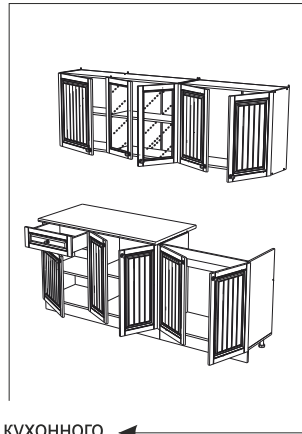
Упаковка	Наименование	Размер, мм	К-во	№
№1	Крыша	1200x402	1	1
	Цоколь	1200x100	1	12
	Боковина	626x270	4	19
	Вязка	568x270	2	23
	Полка	668x250	1	21
	Перегородка	592x270	1	20
	Полка	484x250	1	7
	Вязка	568x270	1	23
	Цоколь	600x100	1	13
	Планка	568x74	2	14
	Планка	484x74	1	11
	Вязка ящика	427x120	1	10
	Вязка	1168x270	2	24
№2	Брус соединительный	590	2	17
		670	1	17
	ДВП	710x506	1	25
		622x506	1	26
		459x405	1	28
	Крыша	600x402	1	22
	Боковина левая	690x402	1	2
	Боковина правая	690x402	1	3
	Боковина мойки	690x402	1	5
	Боковина мойки	690x402	1	6
№3	Полка	668x380	1	15
	Полка	484x380	1	16
	Боковина ящика	400x120	1	8
	Боковина ящика	400x120	1	9
	Перегородка	690x402	1	4
		710x344	2	29
	ДВП	622x297	2	27
		622x344	2	30
	Фурнитура	1 коробка		
	Столешница	1200x600	1	18

Необходимый инструмент для сборки



Мойка в комплект кухонного гарнитура не входит!

Также вам понадобится инструмент для сверления отверстий и сверло D5мм



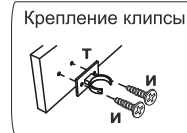
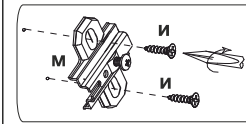
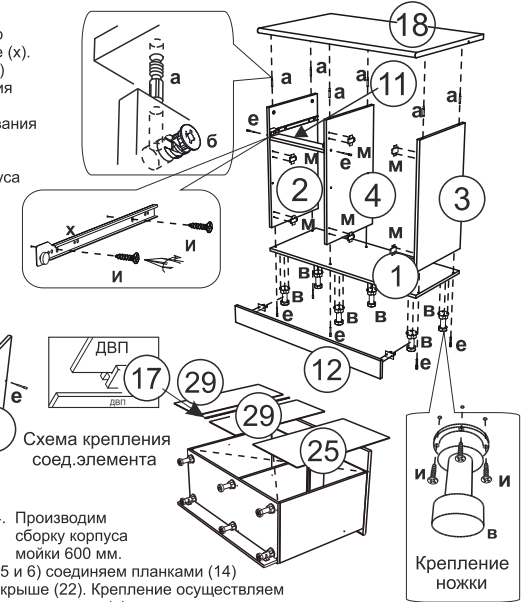
Внимание: Производитель рекомендует Вам производить сборку с помощью специалиста, так как неправильная сборка может привести к нежелательным последствиям. Данная инструкция даст Вам необходимую информацию и рекомендации по сборке, порядка которой следует придерживаться. Перед сборкой необходимо внимательно ознакомиться с инструкцией, проверить комплектность фурнитуры и разобрать её по назначению. Заранее выбрать место установки комплекта. Детали в упаковке полностью соответствуют упаковочной ведомости на детали.

Комплектовочная ведомость на фурнитуру

Шток стяжки эксцентриковой а 10шт	Чашка стяжки эксцентриковой б 10шт	Ножка в 10шт	Гвозди г 90шт	Полкодержатель д 24шт	Евровинт е 36шт	Направляющие 400мм х 1ком-т
Навес ж 5шт	Шуруп 4x25 з 10шт	Шуруп 4x16 и 140шт	Шуруп 4x35 к 4шт	Петля накладная л 20шт	Планка петли м 1шт	Заглушка для эксцентрика (цвет: Белый) 10шт
Заглушка для евровинта (цвет: Белый) 10шт	Шуруп 3x16 н 20шт	Евроключ о 1шт	Крепление мойки п 4шт	Шайба пластмассовая у 10шт	Брус соединительный для ДВП 590 мм - 2 670 мм - 1	Клипса+планка т 4шт

Порядок сборки нижней части кухонного гарнитура.

- На левую боковину (2) и перегородку (4) закрепить с помощью шурупов 4x16 (и) ответные планки петель (м) и направляющие (х). Обратите внимание, что на перегородку (4), направляющие (х) и планки петель (м) закрепляются с разных сторон. В отверстия диаметром 15 мм вставить чашки эксцентриковой стяжки (б). На боковину мойки (5 или 6) в зависимости от стороны открывания фасада также установить планки петель (м).
- На крышку (18) установить штоки эксцентриковой стяжки (а).
- Производим сборку корпуса секции 1200 мм. Для сборки корпуса между левой боковиной (2) и перегородкой (4) установить планку (11) и закрепить евровинтом (е). Далее скрепленные планкой левый бок и перегородку, а также правый бок (3) присоединить к крышке (1) и зафиксировать евровинтом (е).

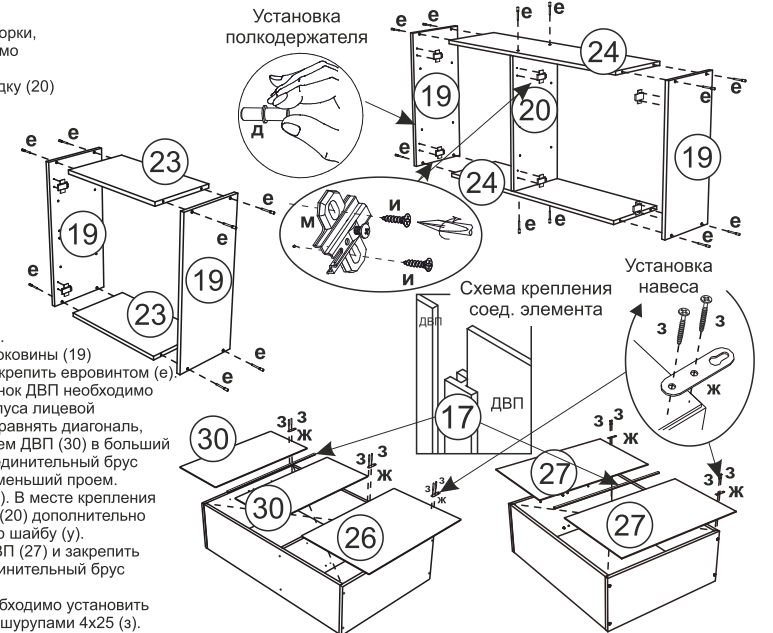


4. Производим сборку корпуса мойки 600 мм. Боковины (5 и 6) соединяем планками (14) и крепим к крышке (22). Крепление осуществляем при помощи еврошурупа (е).

- Собранную конструкцию поставить вертикально, сверху положить столешницу (18) и затянуть эксцентриковую стяжку.
- Для закрепления задних стенок ДВП, необходимо перевернуть собранный корпус лицевой стороной вниз.
- Укладываем ДВП (29) в больший проем секции, используя соединительный брус в месте стыка, а ДВП (25) в меньший проем.
- Верхнюю часть ДВП необходимо вставить в паз на столешнице (18). Закрепляем ДВП гвоздями (г).
- На крышку (1) установить ножки (в) при помощи шурупов 4x16 (и).

Порядок сборки верхней части кухонного гарнитура.

- Для облегчения процесса сборки, перед ее началом, необходимо предварительно установить на боковины (19) и перегородку (20) ответные планки петель (м) шурупами 4x16 (и).
- Производим сборку корпуса.



- Для сборки секции 1200 мм боковины (19) соединить с вязками (23) и скрепить евровинтом (е).
- Для закрепления задних стенок ДВП необходимо перевернуть собранные корпуса лицевой стороной вниз. Замерить и уравнять диагональ.
- В секцию 1200 мм укладываем ДВП (30) в больший проем секции, используя соединительный брус в месте стыка, а ДВП (26) в меньший проем. Закрепляем ДВП гвоздями (г). В месте крепления ДВП (26 и 30) к перегородке (20) дополнительно использовать пластмассовую шайбу (у). В секцию 600 мм уложить ДВП (27) и закрепить гвоздями (г), используя соединительный брус в месте стыка.
- После закрепления ДВП необходимо установить навесы (ж) и зафиксировать шурупами 4x25 (з).

Правила эксплуатации и инструкции по уходу за мебелью

Для поддержания надлежащего внешнего вида и долговечности мебели рекомендуется соблюдать следующие правила.

1. Мебельная продукция должна эксплуатироваться в сухих и теплых помещениях, имеющих отопление и вентиляцию, при температуре воздуха от +10°C до +40°C, относительной влажности 45-70%.
2. Устанавливать мебельную продукцию рекомендуется не менее 50-60 см от источника тепла во избежание ускоренного старения покрытия и деформации мебельных панелей.
3. Все поверхности мебельной продукции требуется оберегать от попадания влаги во избежание разбухания панелей, отклеивания кромок на торцевых поверхностях.
4. Изделия необходимо устанавливать на ровных поверхностях.
5. По мере загрязнения изделий, поверхности протирают мягкой тканью со специальными средствами. Использование абразивных веществ и растворителей может привести к необратимым повреждениям поверхностей.
6. Запрещается перемещение мебели в нагруженном состоянии, для перемещения необходимо освободить от вещей и съемных деталей конструкции.
7. В процессе эксплуатации возможно ослабление крепежной фурнитуры, в этом случае необходимо осуществлять «Затяжку».

Общие технические указания по сборке

Для удобства транспортировки и во избежание повреждений, мебель поставляется в разобранном виде в индивидуальной упаковке. Покупатель может собрать ее самостоятельно, либо воспользоваться услугами квалифицированных сборщиков. Не приступайте к сборке, не ознакомившись с инструкцией!

Перед сборкой необходимо обязательно проверить комплектность каждой упаковки, согласно комплектовочной ведомости. Проверить наличие фурнитуры.

Внимание: При обнаружении дефектов и не комплектности, к сборке не приступать. Претензия принимается при наличии упаковки.

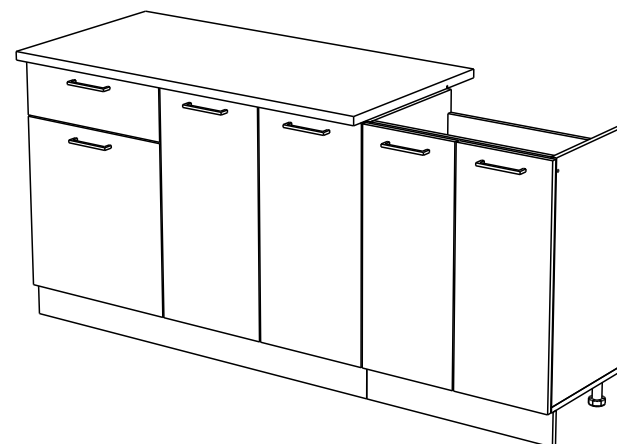
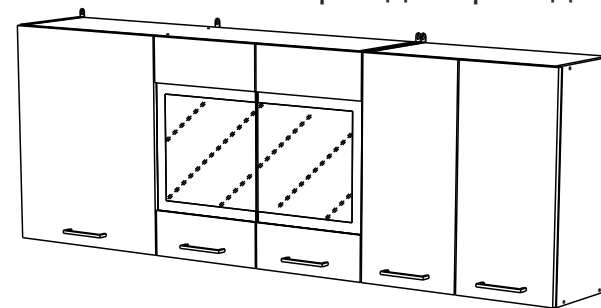
При сборке не рекомендуется одновременно вынимать детали из всех упаковок, во избежание их смешивания. Для удобства сборки и предотвращения перекосов и повреждений изделия, сборку производить на ровном полу покрытой бумагой либо тканью. Соблюдайте осторожность, чтобы не повредить поверхности деталей. В сборке сложных и больших изделий желательно участие двух человек.

Внимание: Производитель оставляет за собой право вносить незначительные изменения в конструкцию, не ухудшающие качество, внешний вид и дизайн изделия, без предварительного уведомления.

ООО «ЭРА» Мебельное производство
Паспорт изделия
Инструкция по сборке и эксплуатации мебели

Кухонный гарнитур «Хозяюшка 1,8 м»

(Дополнительная схема сборки для фасадов ЛДСП)



ЭРА
МЕБЕЛЬНОЕ
ПРОИЗВОДСТВО

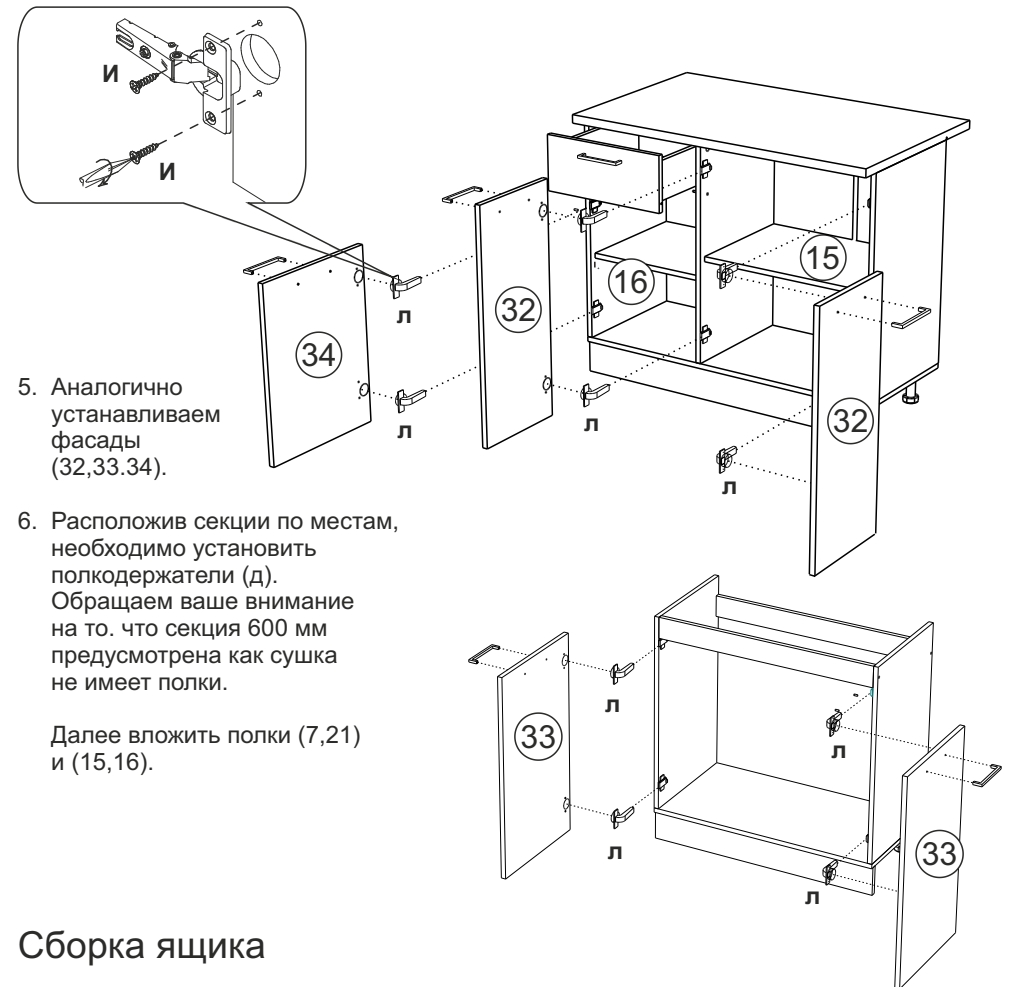
Россия, 440031, Пензенская обл.,
г. Пенза, ул. Кривозерье, 28.
тел./факс: (8412) 62-02-00
эл. почта: mebel58@mail.ru
Сайт: www/mebel-era.ru

Упаковочная ведомость на детали

Упаковка	Наименование	Размер, мм	К-во	№
№1	Стеклостворка	620x346	2	31
	Фасад	702x346	2	32
	Фасад	702x296	2	33
	Фасад	526x496	1	34
	Фасад	172x496	1	35
	Фасад	620x496	1	36
	Фасад	620x296	2	37
	Фурнитура		Пакет №1	



1. Готовим фасады.
Для этого закрепить на створки (31,36,37) накладные петли (л) шурупами 4x16 (и).
2. После чего установить и закрепить фасады.
3. При необходимости отрегулировать положение дверей и зазоры.
4. Для установки ручек досверливаем нужные вам отверстия сверлом D5мм и фиксируем ручку винтом.



Сборка ящика

1. Боковины (8,9) соединить вязкой (10) при помощи шурупа 4x35 (ш).
2. Для установки ручек на панель (35) необходимо досверлить глухие отверстия диаметром 5 мм насквозь. Далее закрепить ручки винтом.
3. Панель ящика (35) закрепить к бокам ящика (8,9) с помощью эксцентриковых стяжек (а,б).
4. Собранный конструкцию положить лицевой стороной вниз и закрепить дно ящика (28) гвоздями (г), предварительно уровняв диагонали. На боковинах ящика (8,9) установить направляющие (х) зафиксировав шурупами 4x16 (и).

