

Правила эксплуатации и инструкции по уходу за мебелью

Для поддержания надлежащего внешнего вида и долговечности мебели рекомендуется соблюдать следующие правила.

1. Мебельная продукция должна эксплуатироваться в сухих и теплых помещениях, имеющих отопление и вентиляцию, при температуре воздуха от +10°C до +40°C, относительной влажности 45-70%.
2. Устанавливать мебельную продукцию рекомендуется не менее 50-60 см от источника тепла во избежание ускоренного старения покрытия и деформации мебельных панелей.
3. Все поверхности мебельной продукции требуется оберегать от попадания влаги во избежание разбухания панелей, отклеивания кромок на торцевых поверхностях.
4. Изделия необходимо устанавливать на ровных поверхностях.
5. По мере загрязнения изделий, поверхности протирают мягкой тканью со специальными средствами. Использование абразивных веществ и растворителей может привести к необратимым повреждениям поверхностей.
6. Запрещается перемещение мебели в нагруженном состоянии, для перемещения необходимо освободить от вещей и съемных деталей конструкции.
7. В процессе эксплуатации возможно ослабление крепежной фурнитуры, в этом случае необходимо осуществлять «Затяжку».

Общие технические указания по сборке

Для удобства транспортировки и во избежание повреждений, мебель поставляется в разобранном виде в индивидуальной упаковке. Покупатель может собрать ее самостоятельно, либо воспользоваться услугами квалифицированных сборщиков. Не приступайте к сборке, не ознакомившись с инструкцией!

Перед сборкой необходимо обязательно проверить комплектность каждой упаковки, согласно комплектовочной ведомости. Проверить наличие фурнитуры.

Внимание: При обнаружении дефектов и не комплектности, к сборке не приступать. Претензия принимается при наличии упаковки.

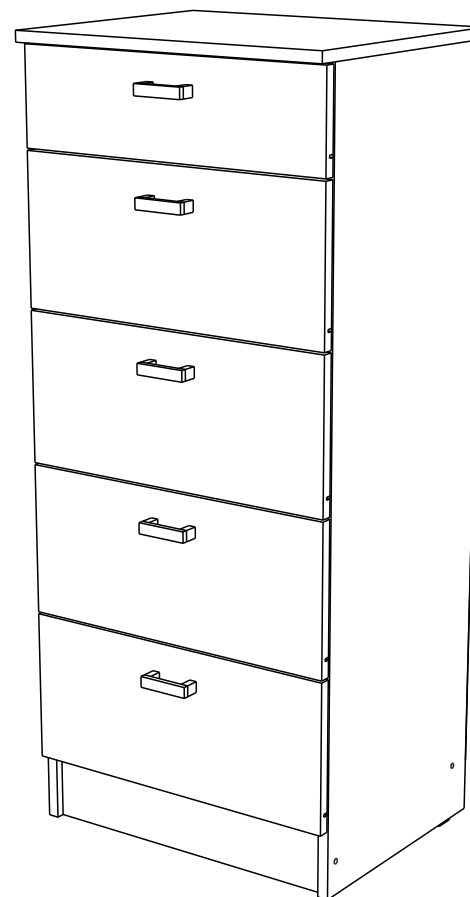
При сборке не рекомендуется одновременно вынимать детали из всех упаковок, во избежание их смешивания. Для удобства сборки и предотвращения перекосов и повреждений изделия, сборку производить на ровном полу покрытой бумагой либо тканью. Соблюдайте осторожность, чтобы не повредить поверхности деталей. В сборке сложных и больших изделий желательно участие двух человек.

Внимание: Производитель оставляет за собой право вносить незначительные изменения в конструкцию, не ухудшающие качество, внешний вид и дизайн изделия, без предварительного уведомления.

ООО «ЭРА» Мебельное производство
Паспорт изделия
Инструкция по сборке и эксплуатации мебели

Комод Адель 500-5Я

496(Ш) x 1160(В) x 408 (Г)



ЭРА
МЕБЕЛЬНОЕ
ПРОИЗВОДСТВО

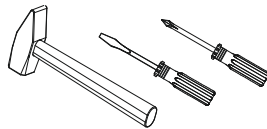
Россия, 440031, Пензенская обл.,
г. Пенза, ул. Кривозерье, 28.
тел./факс: (8412) 62-02-00
эл. почта: mebel58@mail.ru
Сайт: www/mebel-era.ru

Упаковочная ведомость на детали

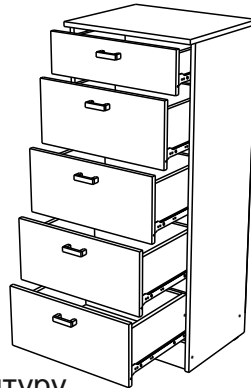
Упаковка	Наименование	Размер, мм	К-во	№
№1	Боковина левая	1141x374	1	2
	Боковина правая	1141x374	1	3
	Вязка ящика	405x150	4	5
	Боковина ящика	350x150	8	6
	Боковина ящика	350x90	2	12
	ДВП	1079x244	2	9
	Брус соединительный	1049	1	14
№2	Крыша	496x405	1	1
	Фасад ящика	490x221	4	8
	Фасад ящика	490x142	1	13
	Цоколь	462x100	1	7
	Планка	462x78	1	4
	Вязка ящика	405x90	1	11
	ДВП	435x355	5	10
	Фурнитура	1 коробка		

Необходимый инструмент для сборки

Также Вам понадобится инструмент для сверления отверстий и сверло диаметром 5 мм



Внимание: Производитель рекомендует Вам производить сборку с помощью специалиста, так как неправильная сборка может привести к нежелательным последствиям. Данная инструкция даст Вам необходимую информацию и рекомендации по сборке, порядка которой просим Вас придерживаться. Перед сборкой необходимо внимательно ознакомиться с инструкцией, проверить комплектность фурнитуры и разобрать её по назначению. Заранее выбрать место установки комплекта. Вскрыть пакеты и прикрепить фурнитуру по наклейкам. Детали в пакетах полностью соответствуют комплектующей ведомости на детали.

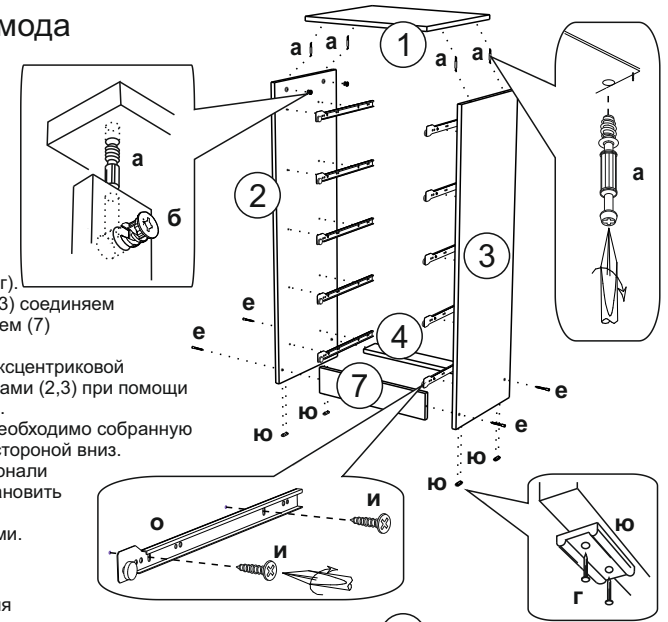


Комплектовочная ведомость на фурнитуру

<p>Эксцентриковая стяжка</p> <p>а 14 шт</p>	<p>Уголок овербаланс</p> <p>б 1 шт</p>	<p>Шуруп 4x16</p> <p>и 62 шт</p>	<p>Гвозди</p> <p>г 84 шт</p>	<p>Шкант</p> <p>ш 20 шт</p>	<p>Евровинт</p> <p>е 14 шт</p>	<p>Направляющие роликовые 350</p> <p>о 5 компл.</p>
<p>Ручка 64 мм</p> <p>к 5 шт</p>	<p>Саморез для ручки</p> <p>с 10 шт</p>	<p>Заглушка для эксцентрика</p> <p>л 14 шт</p>	<p>Подпятник</p> <p>ю 4 шт</p>	<p>Евроключ</p> <p>1 шт</p>	<p>Заглушка для евровинта</p> <p>4 шт</p>	<p>Соединительный брус для ДВП</p> <p>1049 мм - 1шт</p>

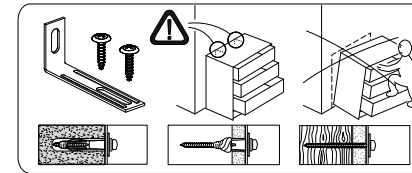
Порядок сборки комода

- Сборка производится горизонтально, тыльной стороной вниз.
- Предварительно на боковины (2,3) установить роликовые направляющие 350мм (о) при помощи шурупа 4x16 (и).
- К торцам боковин (2,3) крепим подпятники (ю) гвоздями(г).
- Подготовленные боковины (2,3) соединяем между собой планкой (4) и цоколем (7) при помощи евровинта (е).
- На крышку (1) установить шток эксцентриковой стяжки (а) и соединить с боковинами (2,3) при помощи чашки эксцентриковой стяжки (б).
- Для монтажа задней стенки (9) необходимо собранную конструкцию положить лицевой стороной вниз. Далее замерить и уровнять диагонали корпуса. Между деталями (9) установить соединительный брус (14) и закрепить гвоздями.



ВНИМАНИЕ!

Для предотвращения опрокидывания комода, производитель рекомендует закрепить его к стене с помощью овербаланса (в) и шурупов 4x16 (и).



Порядок сборки ящика

- Перед началом сборки ящика необходимо прикрепить к фасаду ящика (8,13) шток эксцентриковой стяжки (а) и шканты (ш).
- Боковины (6,12) соединить вязкой (5,11) при помощи евровинта (е).
- Для установки ручек на панели (8,13) необходимо досверлить глухие досверлить глухие отверстия диаметром 5мм насквозь. Далее закрепить ручки винтом (с).
- Фасад ящика (8,13) закрепить к бокам ящика (6,12) при помощи эксцентриковой стяжки (а,б) и шкантов (ш).
- Собранную конструкцию положить лицевой стороной вниз и закрепить дно ящика (10) гвоздями (г), предварительно уравнив диагонали. На боковинах ящика (6,12) установить направляющие 350 мм (о) зафиксировав шурупами 4x16 (и).

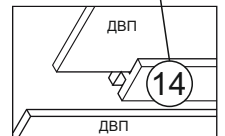
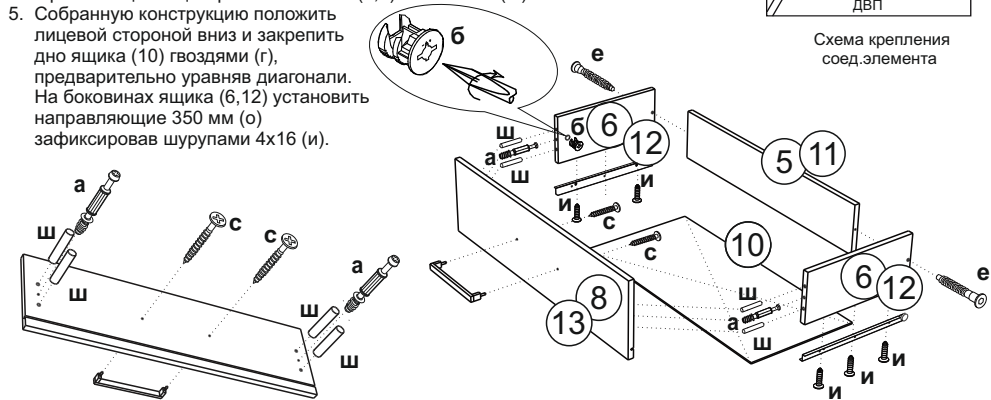


Схема крепления соединительного элемента