



Краткое техническое описание

БОСТОН Стол письменный СП-001

1. Описание конструкции «БОСТОН Стол письменный СП-001»:

Изделие выполнено в едином художественном и конструкторско-технологическом решении, предназначено для оборудования жилых квартир.





1.1. БОСТОН Стол письменный СП-001 состоит из тумбы с 3-мя ящиками, рабочего места и крышки стола:

Тумба с 3-мя ящиками (Д.450 х В.728 х Г.606 мм) может быть установлена и справа, и слева (универсальная сборка). Между фасадами ящиков имеются зазоры для открывания размером 32 мм. Зазоры изнутри тумбы перекрыты фальшпланкой, высотой 74 мм. Фасад ящика = 186х446 мм. Полезный объём ящика Д.362 х В.106 х Г.434мм. Направляющие – шариковые 450 мм (35мм), нагрузка на пару направляющих с учетом веса ящика – 10кг. Задняя стенка тумбы ЛХДФ.

Рабочее место стола имеет следующие габариты: Д.882 х В.728 х Г.569 мм.

Крышка стола Д.1350 х В.32 х Г.670 мм, состоит из 2х плит ЛДСП склеенных между собой. Обработана кромкой 35х1.0 мм.

Расстояние от пола до верха стола – 760 мм.

1.2. Габаритные размеры всего изделия – Д.1350 х В.760 х Г.670 мм.

1.3. Серийные изделия комплектуются из универсальных наборов деталей, что обуславливает наличие стандартных отверстий, которые в вашей модели изделия могут быть не использованы и после сборки должны быть закрыты технологическими заглушками, входящими в комплект фурнитуры.

1.4. При самостоятельной сборке Покупателем, компания не несёт ответственность за качество сборки и дефекты, полученные во время её проведения.

1.5. Нагрузка: на полку - не более 5 кг, на тумбу - не более 30кг, на подвесные шкафы — не более 15кг и модуль — не более 10кг при равномерно распределённых статичных нагрузках.

2. Цветовая гамма:

БОСТОН Стол письменный СП-001 имеет следующие цветовые решения:

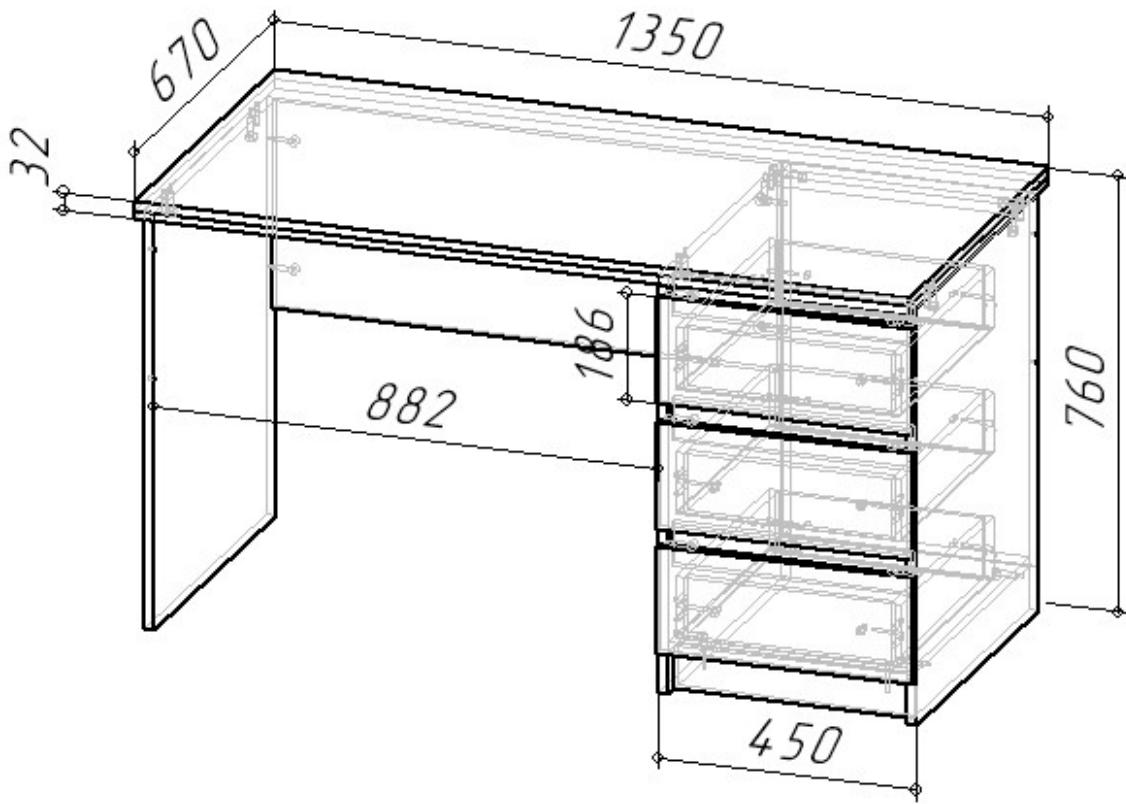
- Корпус - Дуб Крафт серый Фасад ЛДСП - Кашемир 5981 BS
- Корпус - Дуб Крафт золотой Фасад ЛДСП – Серый Шифер
- Корпус - Дуб Крафт золотой Фасад МДФ – глянцевая Белый
- Задняя стенка – ЛХДФ Белый.

3. Используемые материалы:

- Корпус – ЛДСП, 16мм
- Фасад – ЛДСП, 16мм
- Фасад – МДФ, 16мм
- Задняя стенка – ЛХДФ 3,2мм.



CMK TO 104-2024



**4. Фурнитура (в коробе) внутри упаковки №1:**

стяжка-евро 6,3*50 мм		14,000	шт
Стяжка	эксцентриковая	22,000	шт
Ключ для стяжки евро		1,000	шт
схема-сборки		1,000	шт
подпятник черный		6,000	шт
Гвоздь 2 * 20 мм		80,000	шт
Демпфер силиконовый 10*10		12,000	шт
Направляющие	шариковые 450 мм (35мм)	3,000	шт
Шуруп 3,5*15 мм цинк		50,000	шт
шкант 8*30 мм		18,000	шт
Муфта (футорка) М6, D8, L 10 мм		6,000	шт
Винт М6 * 25 (потайн.крест)		6,000	шт

Данные по упаковкам:

Упаковка	Количество	Номер пакета	Содержи фурнитур	Коробка	Вес (по деталям)	Упаковка				Пакет				
						Длина	Ширина	Высота	Объем, м3	Не учи...	Длина	Ширина	Высота	Объем, м3
ФАСАД 1	1,00	3				460	200	64	0,006		450	190	54	0,005
КАРКАС 2	1,00	2				1 362	682	50	0,046		1 352	672	40	0,036
КАРКАС 1	1,00	1	✓	✓		900	600	110	0,059		890	590	100	0,053

Технические характеристики:

Категория товара – Стол

Длина изделия – 1350 мм.

Высота изделия – 760 мм.

Глубина изделия – 670 мм.

Материал фасада - ЛДСП 16мм / МДФ 16мм

Материал корпуса – ЛДСП 16мм.

Вес – 59 кг.

Объём – 0,111 м³.

