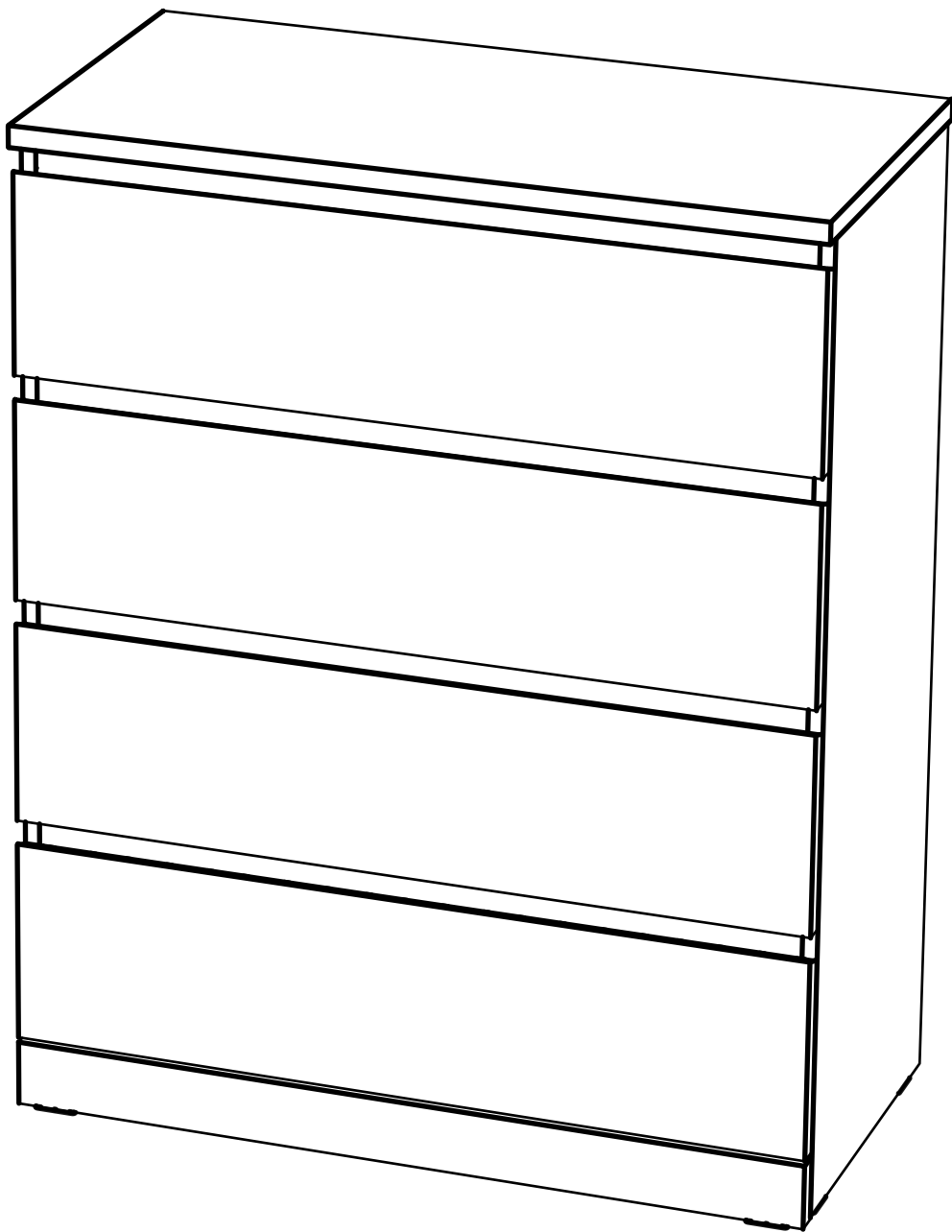
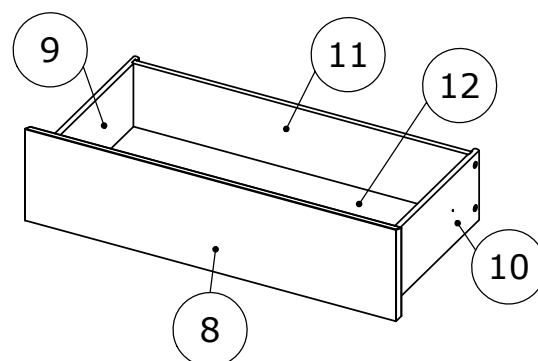
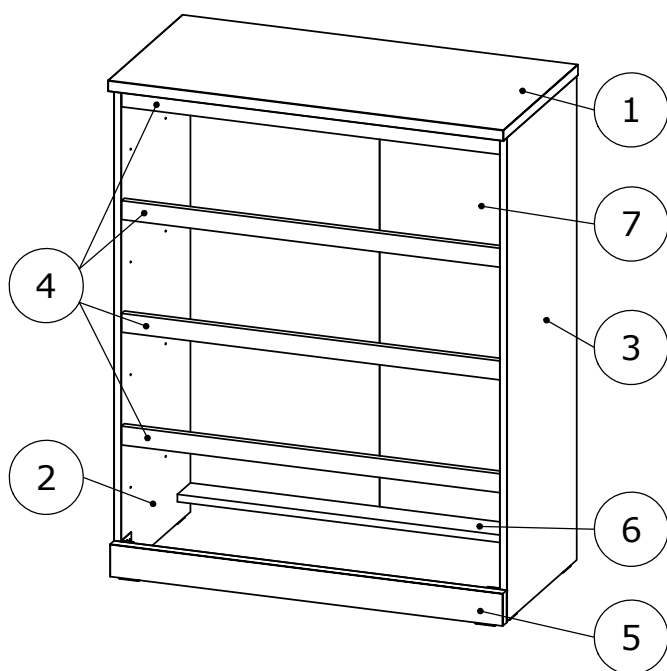
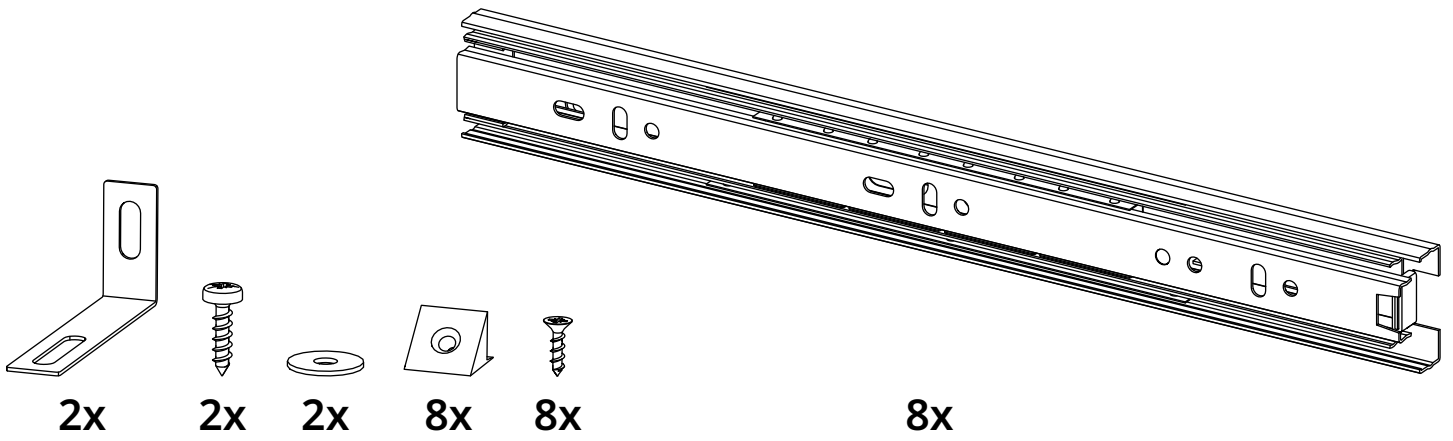
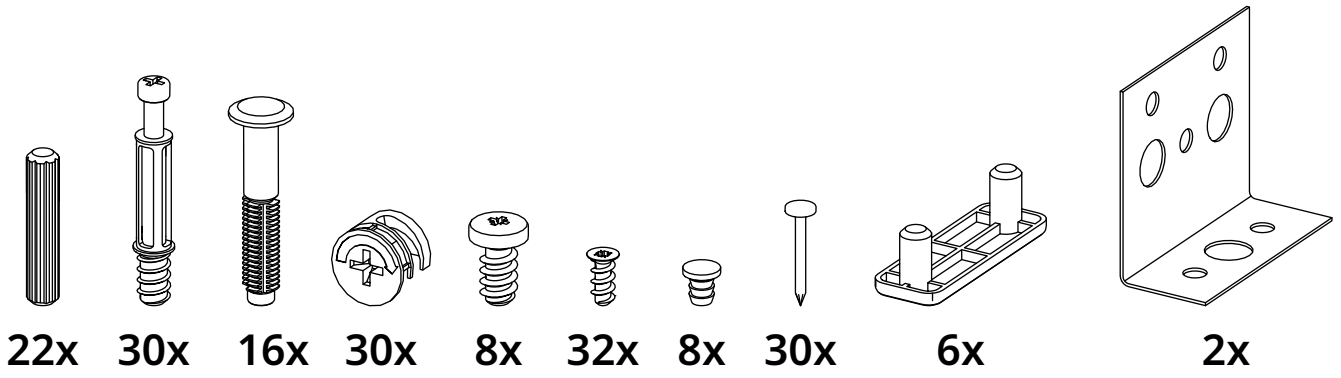


VÅRMA

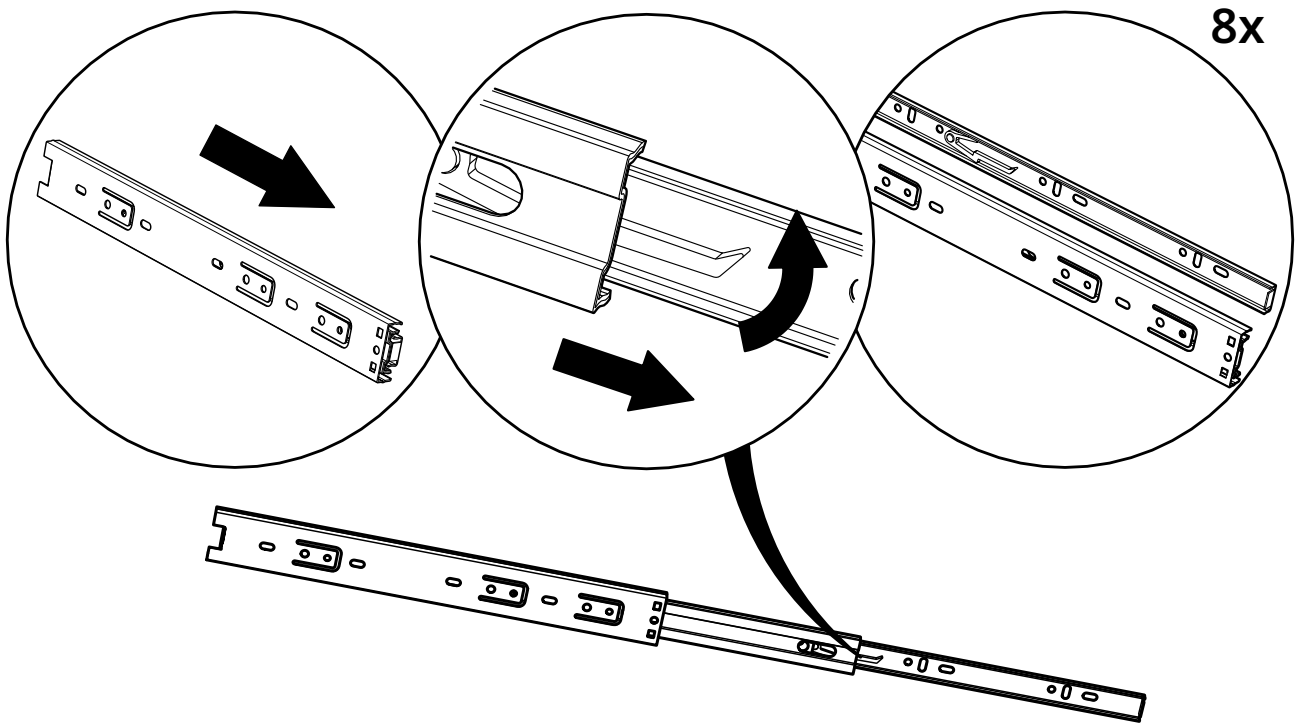




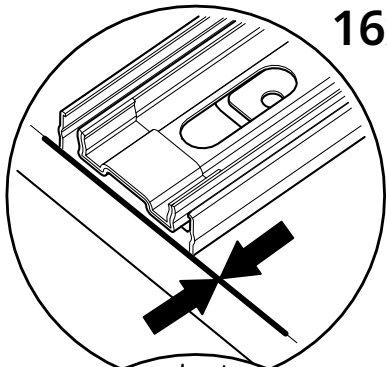
№	Наименование	Длина	Ширина	Толщина	Кол-во
1	Панель верхняя	803.00	400.00	22.00	1
2	Панель боковая левая	976.00	374.00	15.00	1
3	Панель боковая правая	976.00	374.00	15.00	1
4	Планка	768.00	38.00	15.00	4
5	Плинтус	797.00	65.00	22.00	1
6	Ребро жесткости	768.00	70.00	15.00	1
7	Панель задняя	942.00	393.00	2.50	2
8	Фасад	797.00	203.00	22.00	4
9	Стенка ящика боковая левая	368.00	156.00	12.00	4
10	Стенка ящика боковая правая	368.00	156.00	12.00	4
11	Стенка ящика задняя	724.00	156.00	12.00	4
12	Дно ящика	728.00	360.00	3.00	4



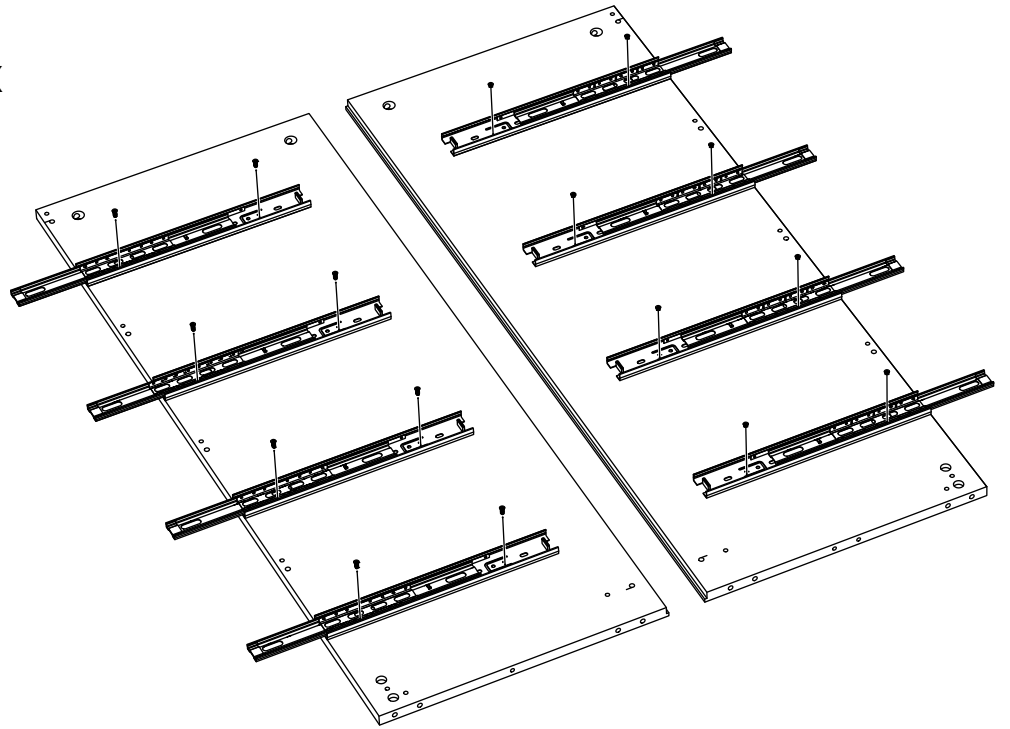
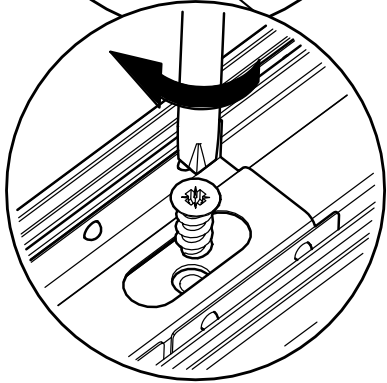
1



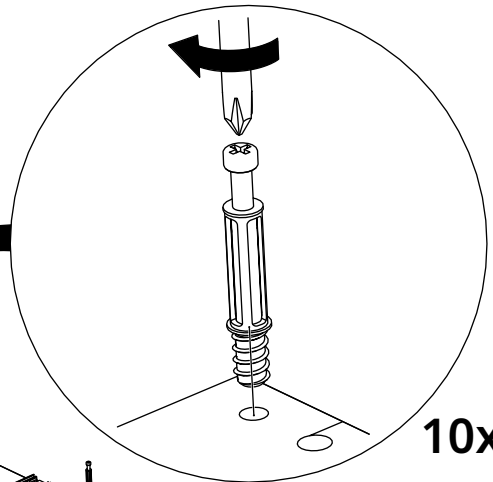
2



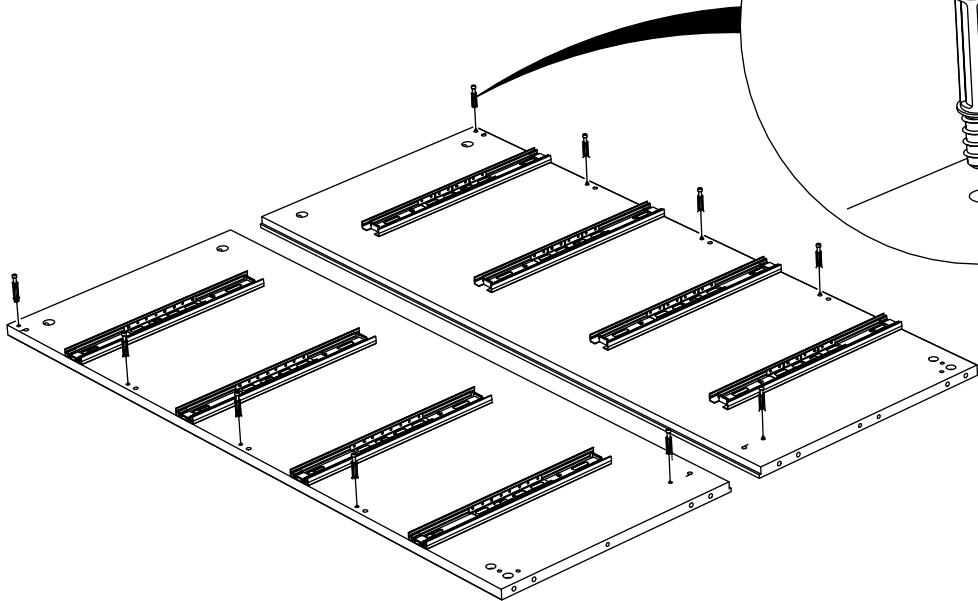
16x



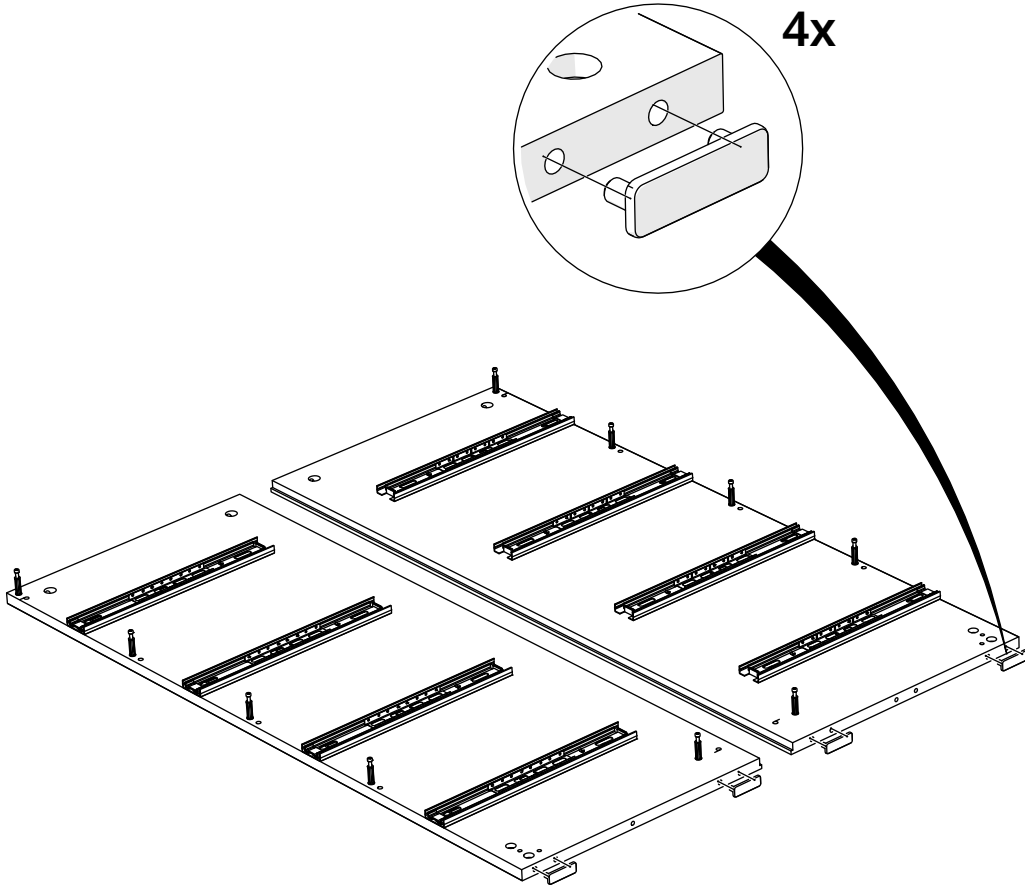
3



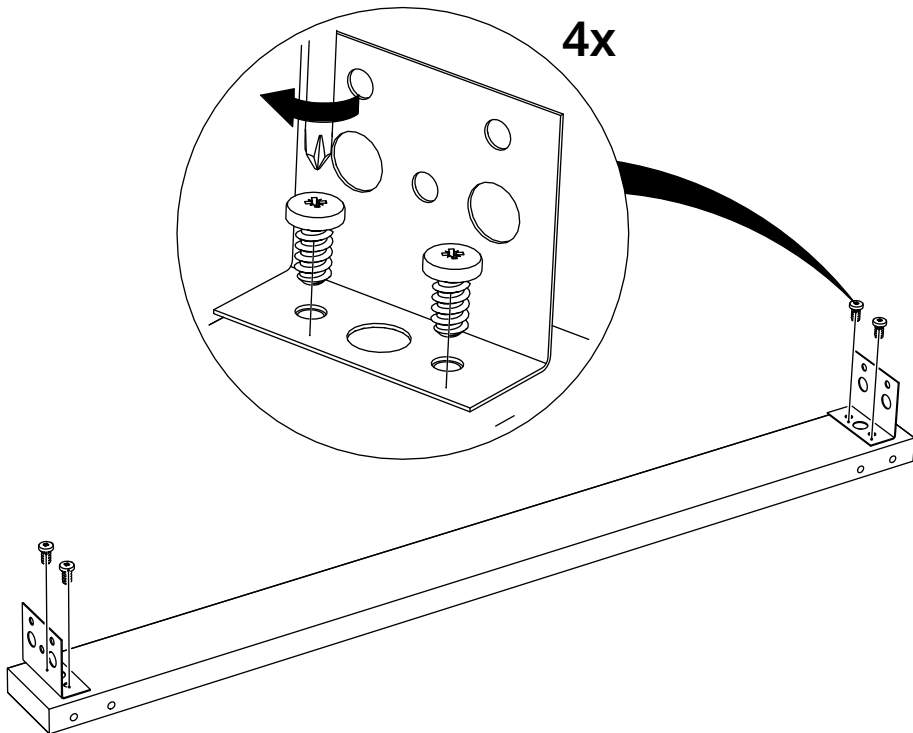
10x



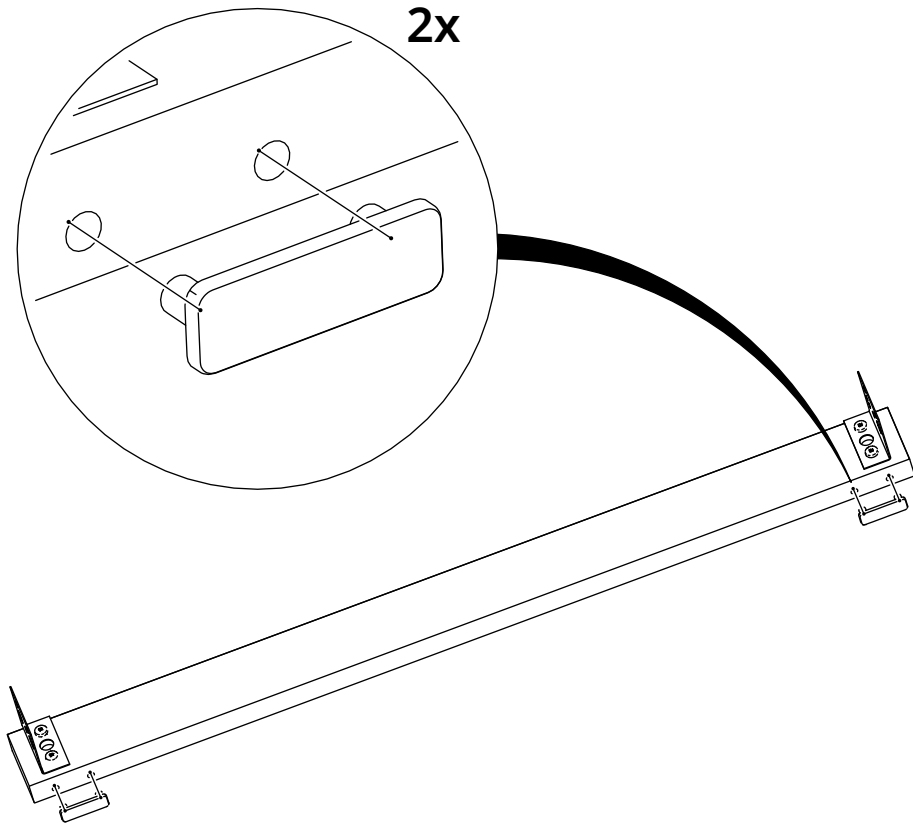
4



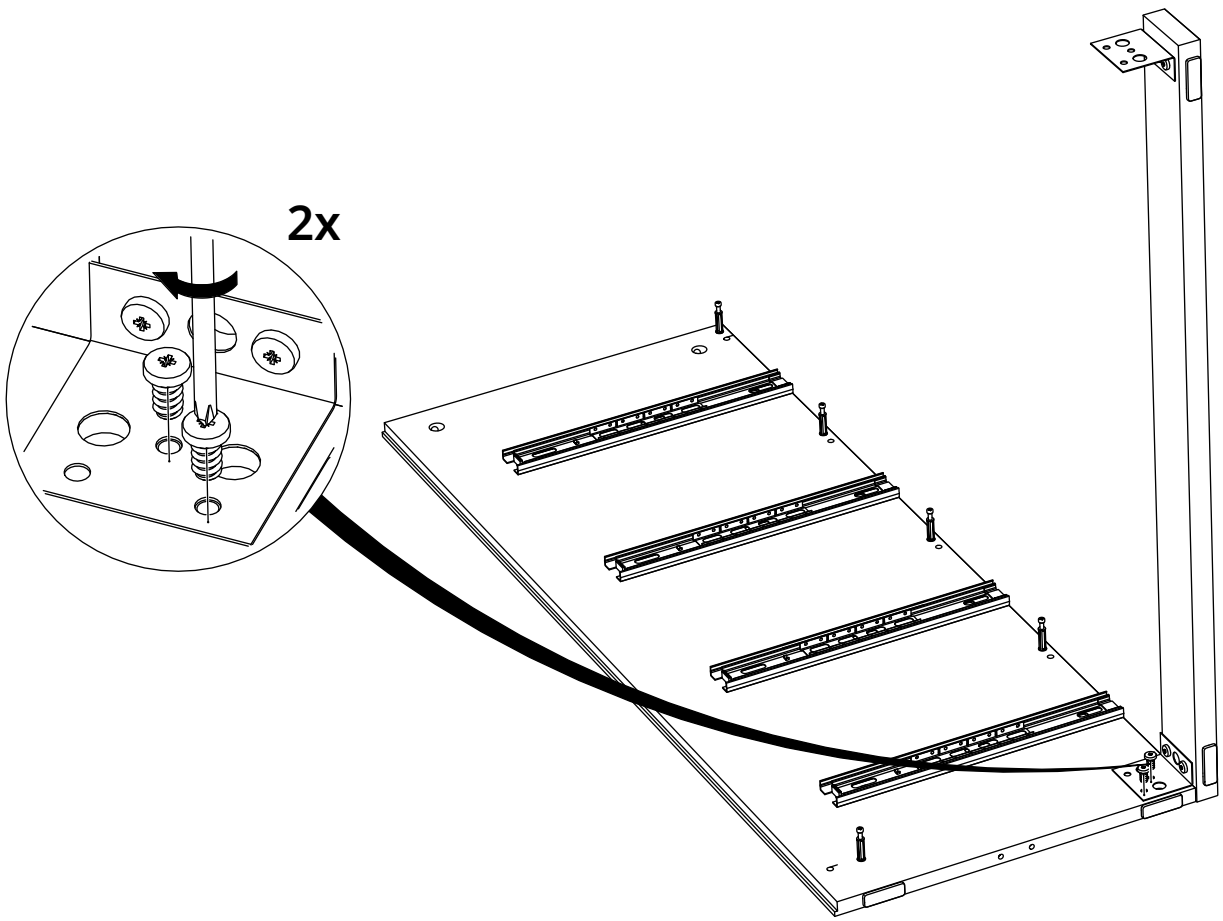
5



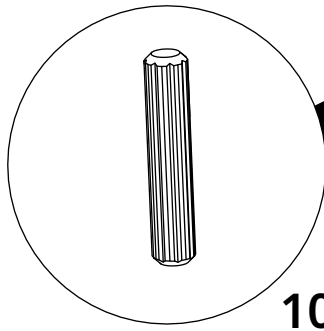
6



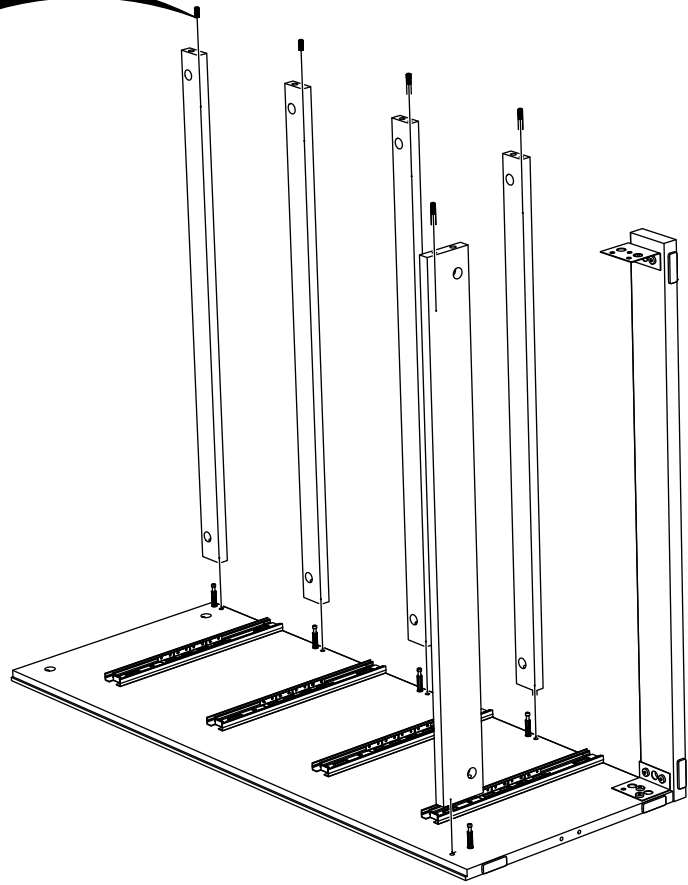
7



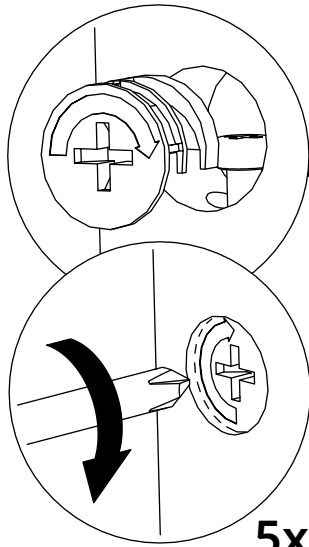
8



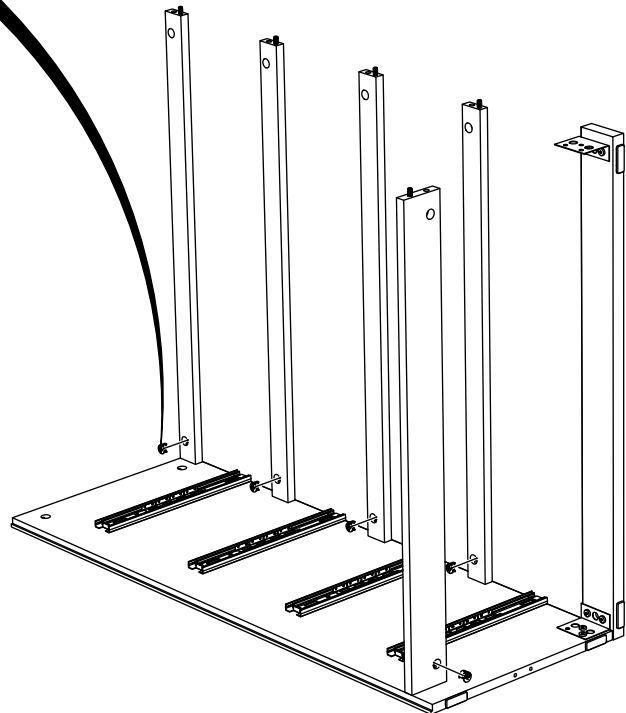
10x



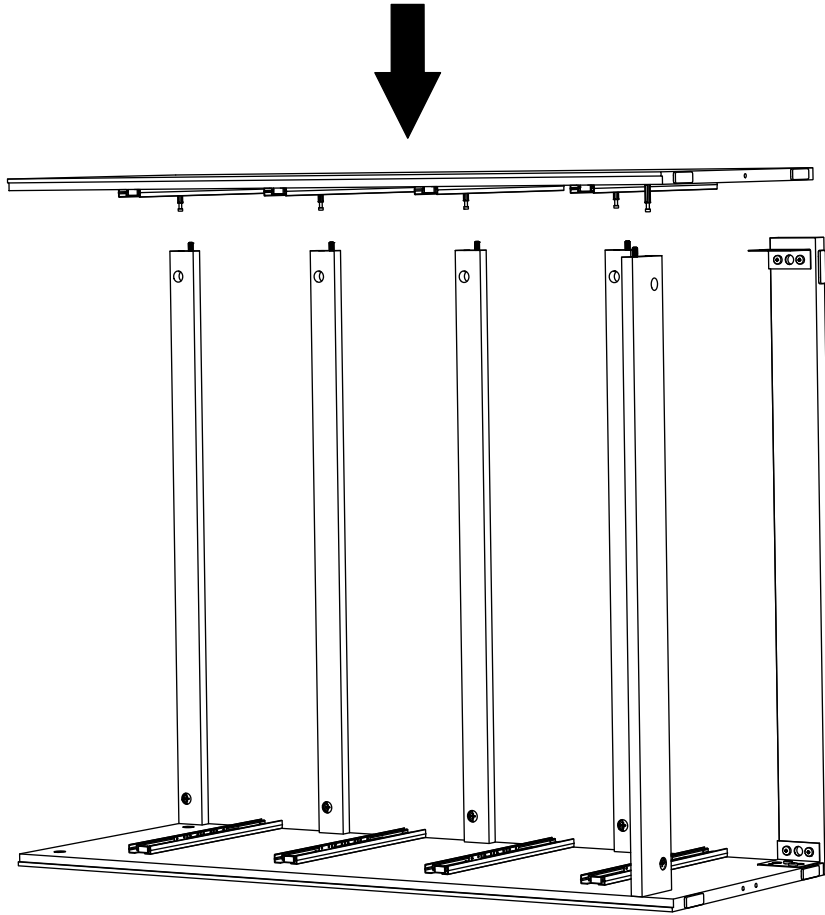
9



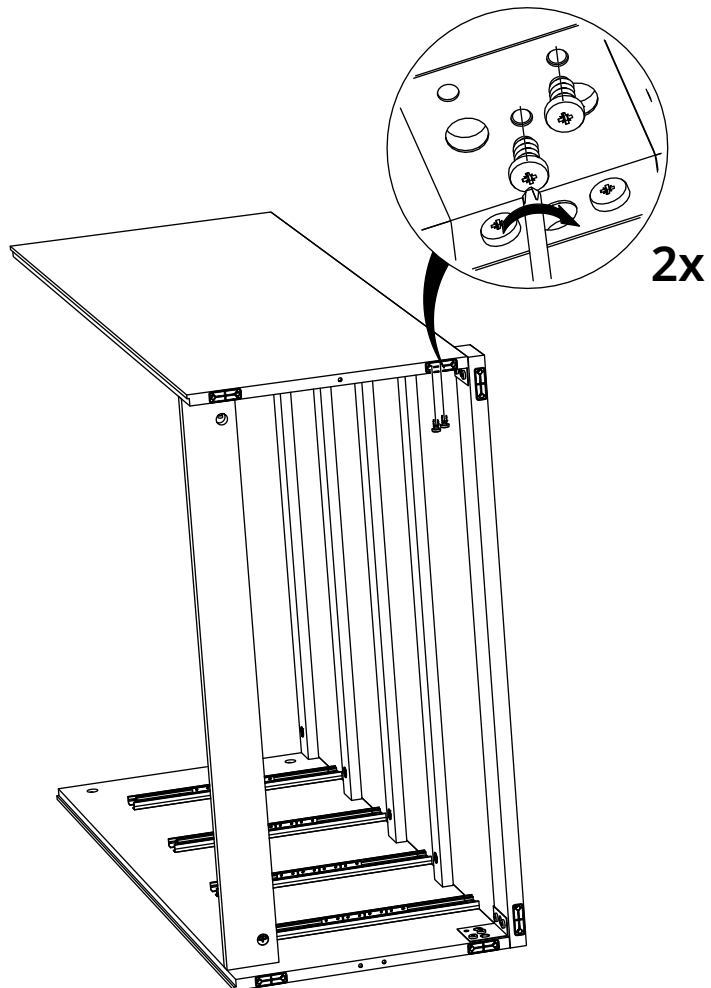
5x



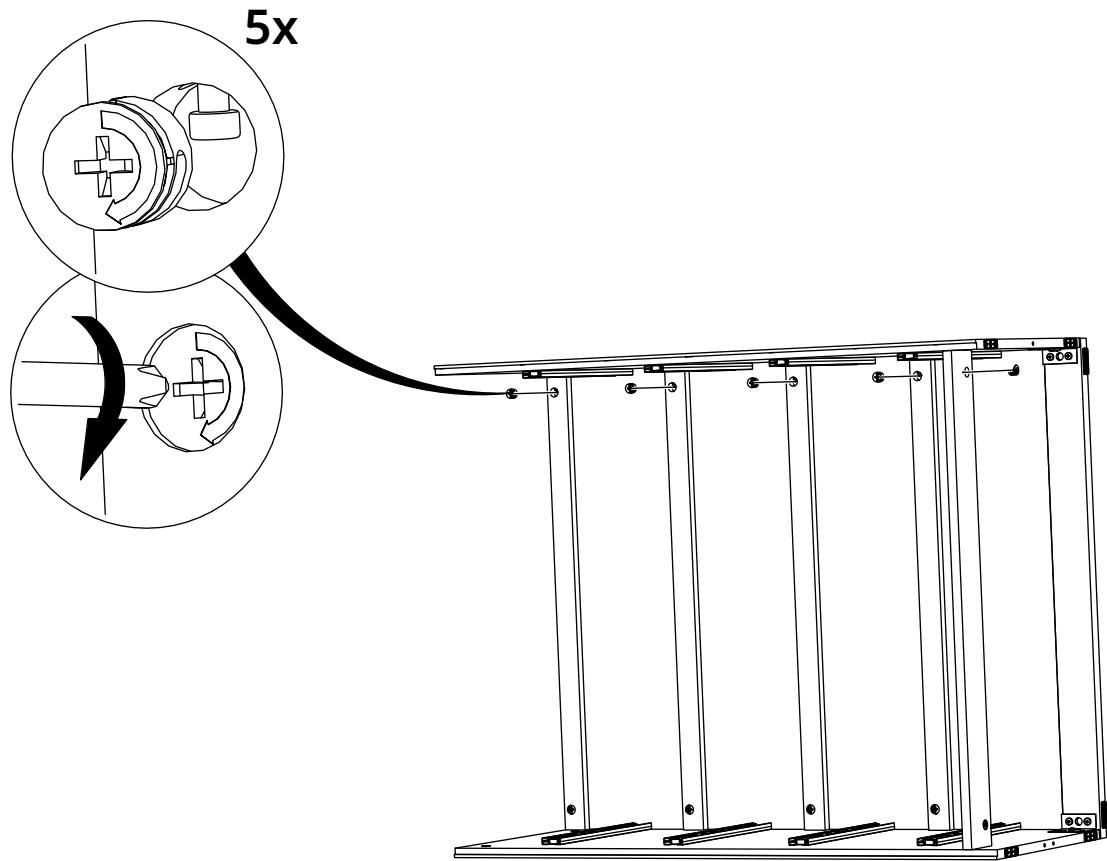
10



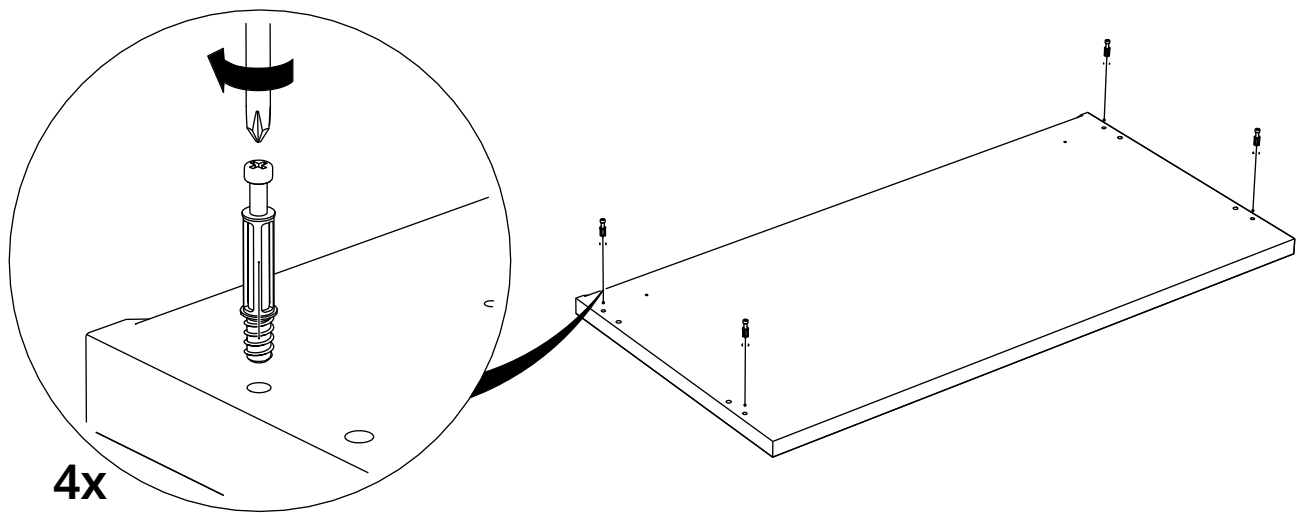
11



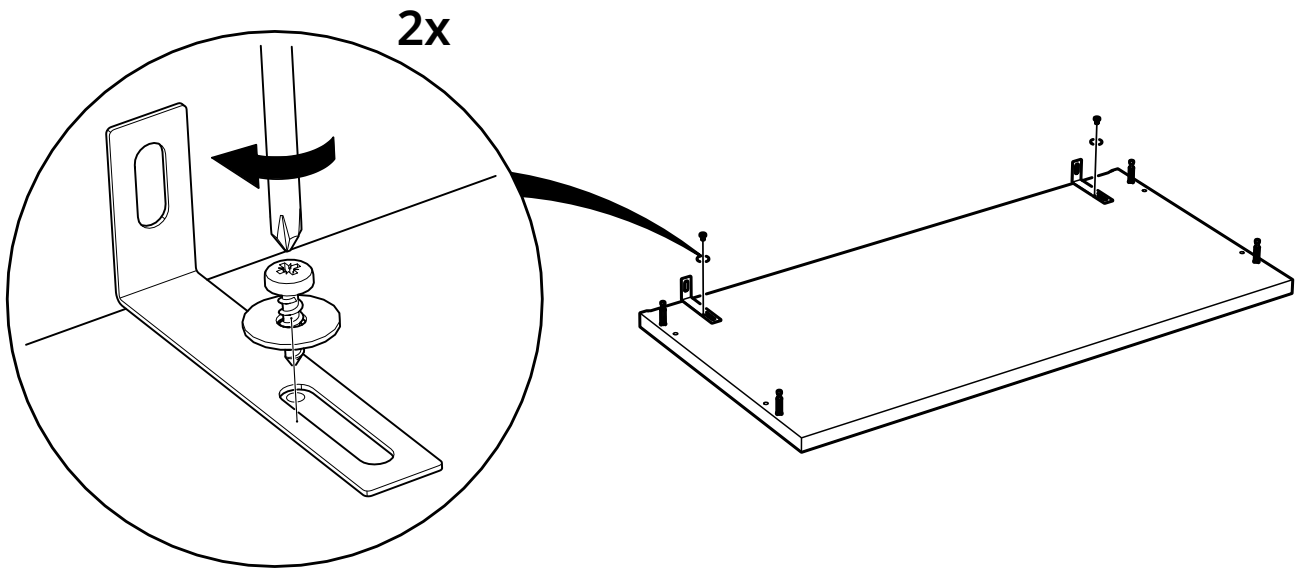
12



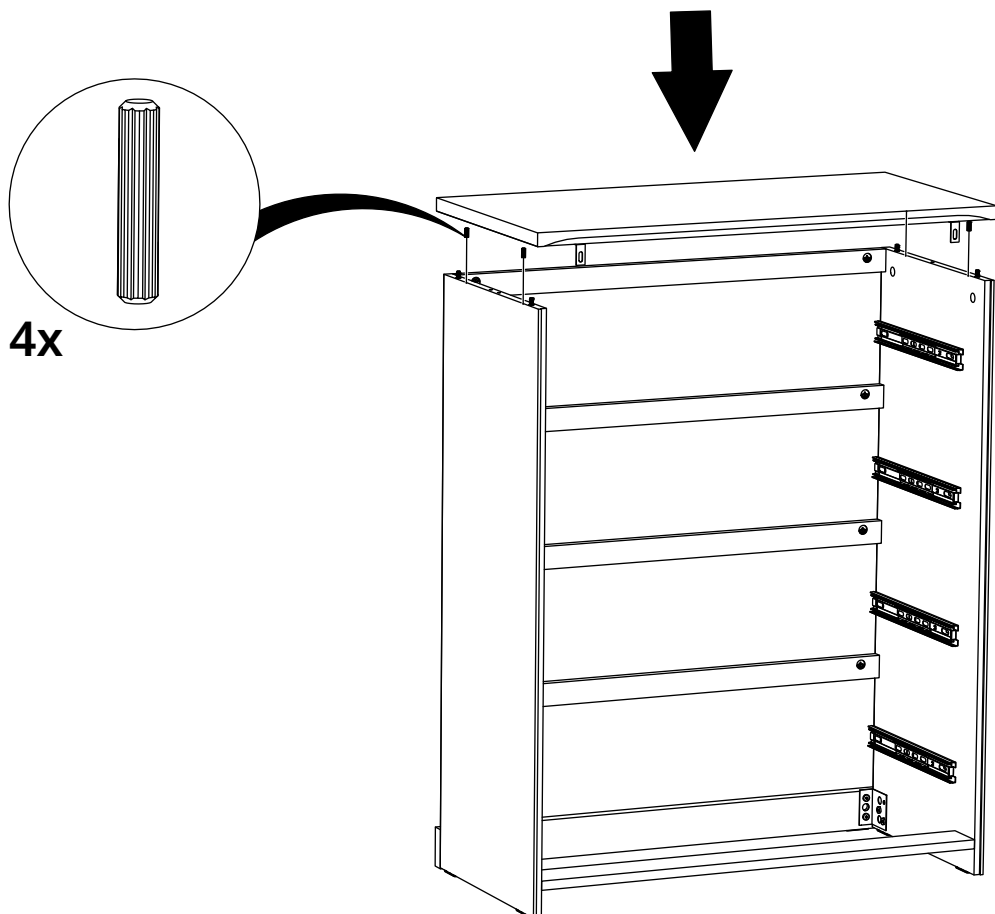
13



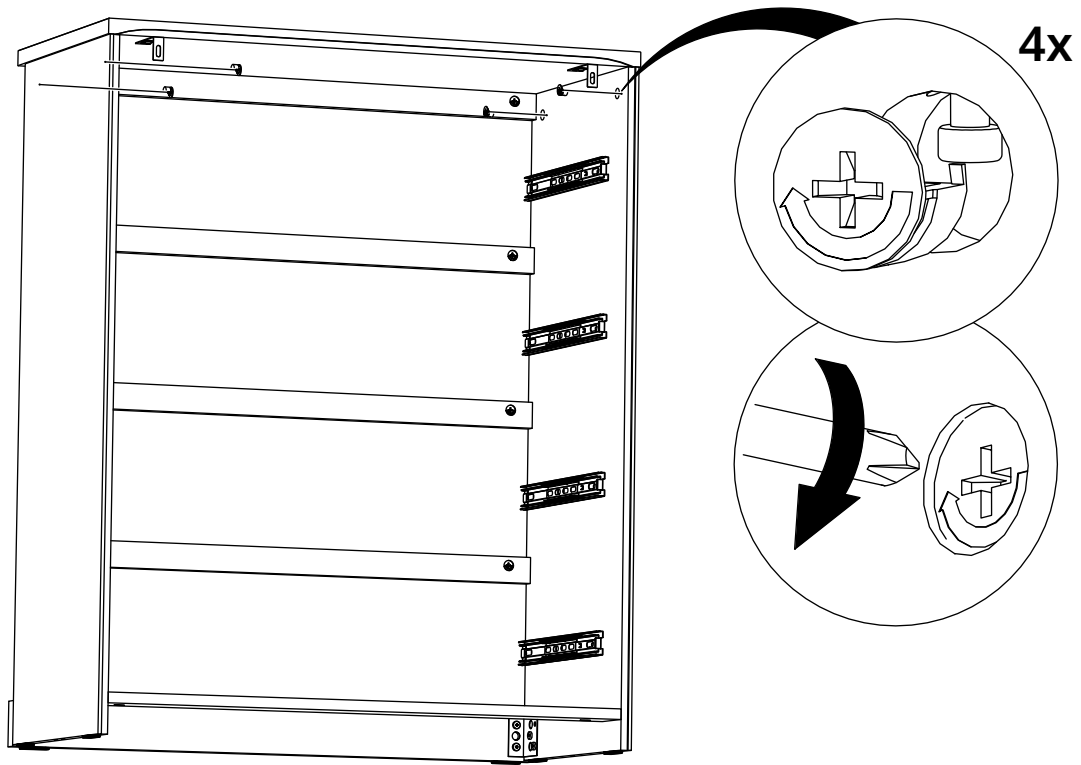
14



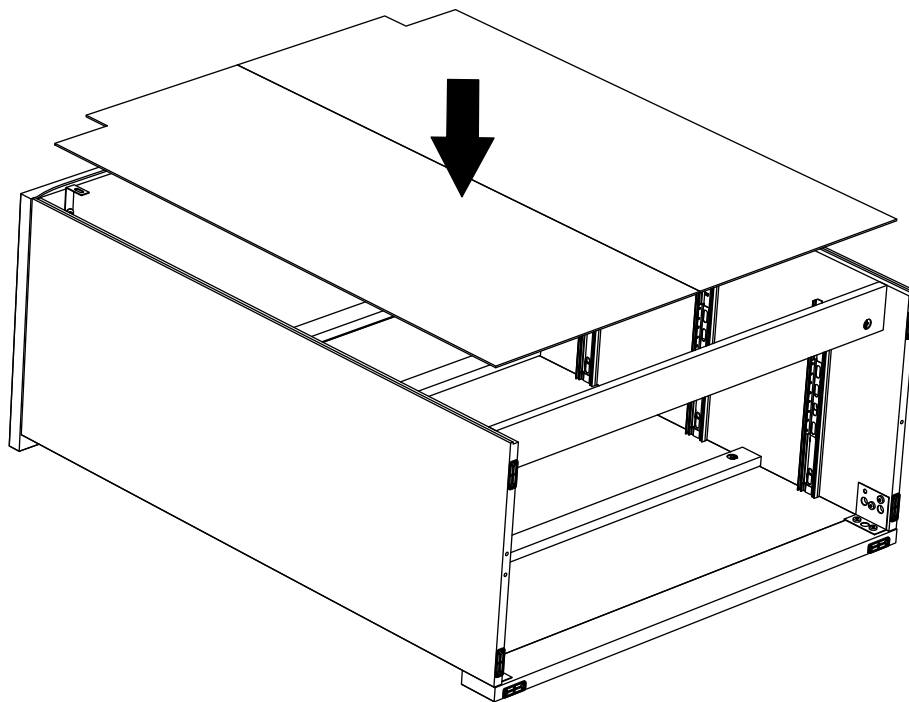
15



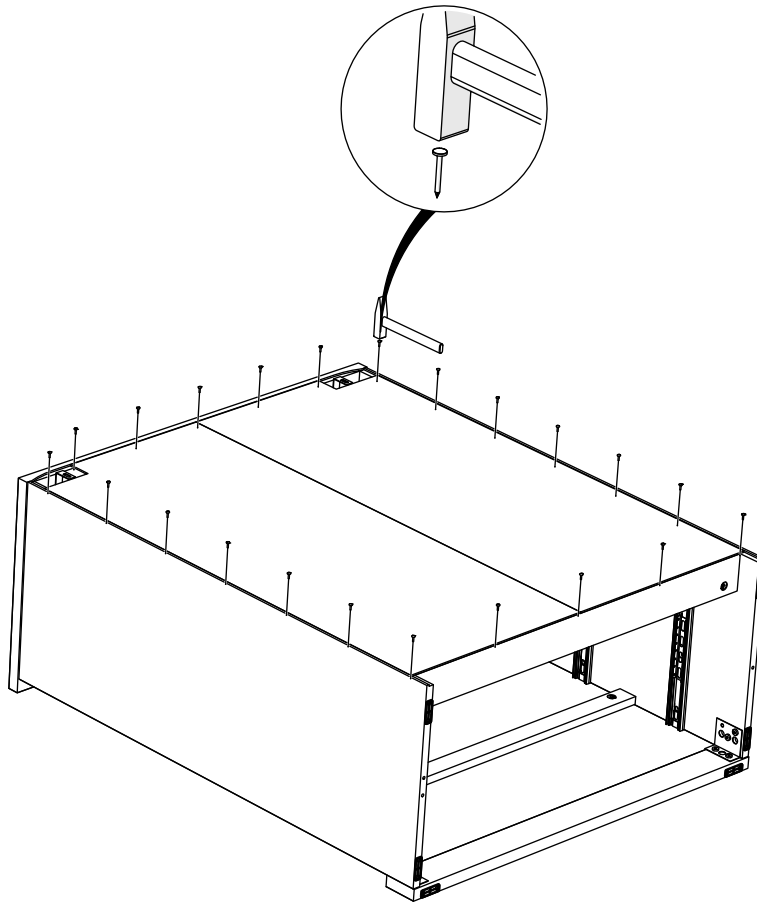
16



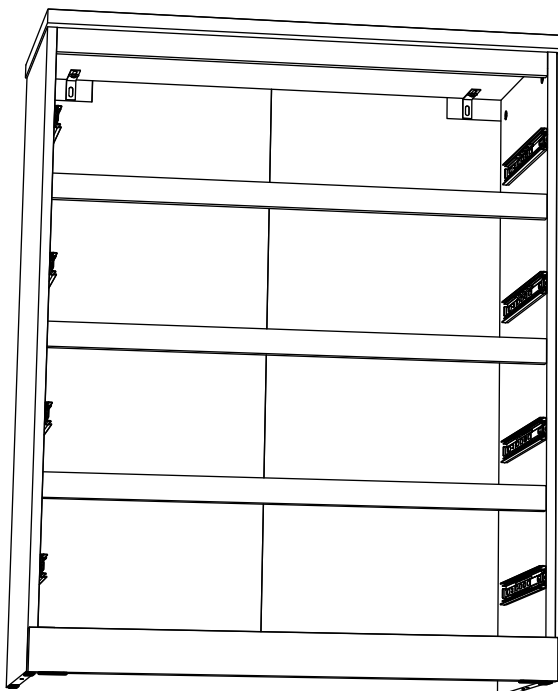
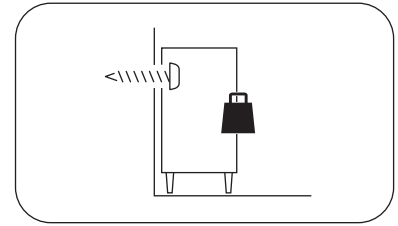
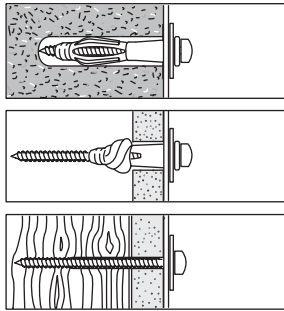
17



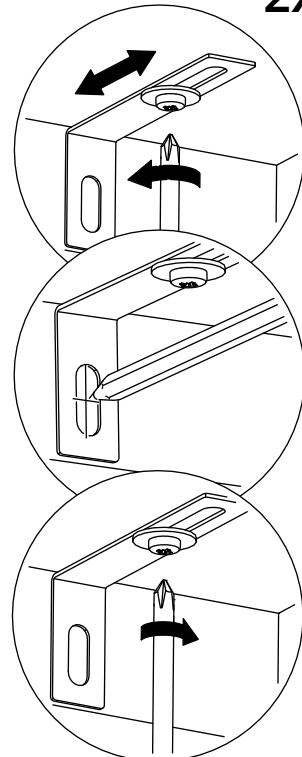
18



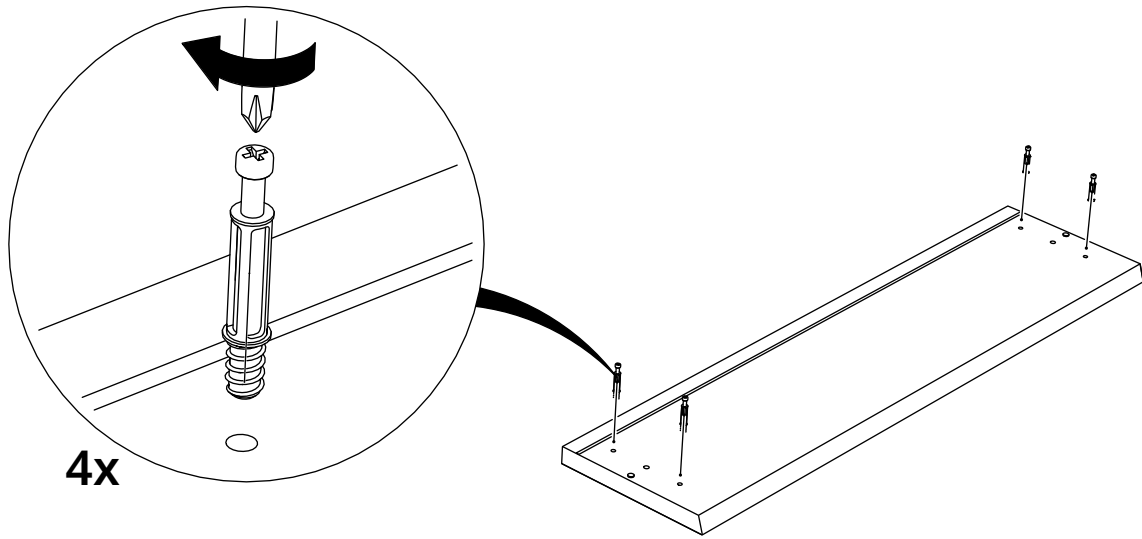
19



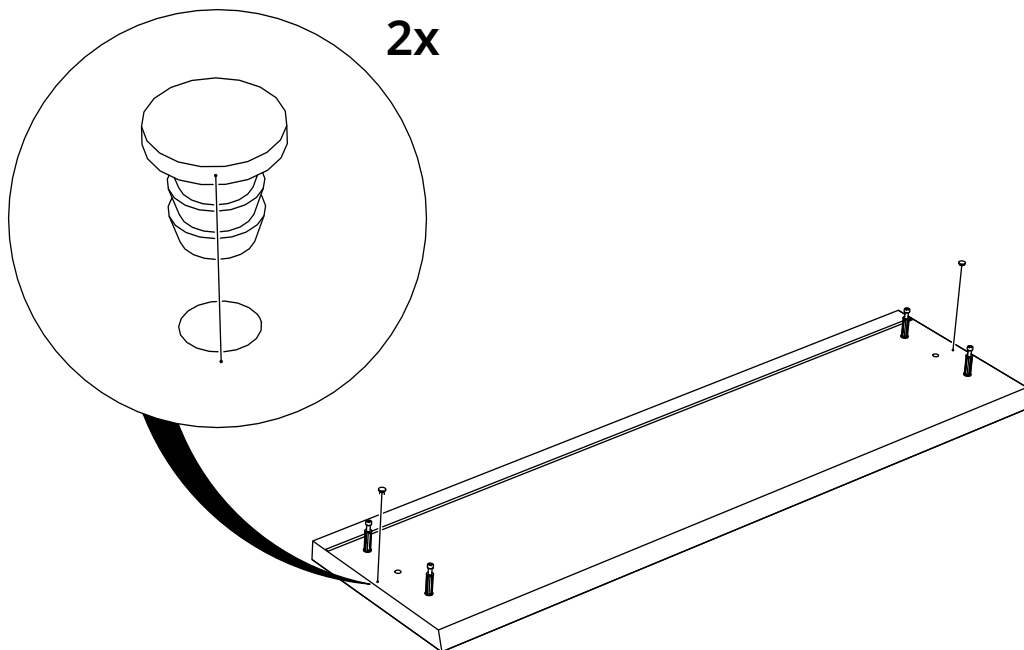
2x



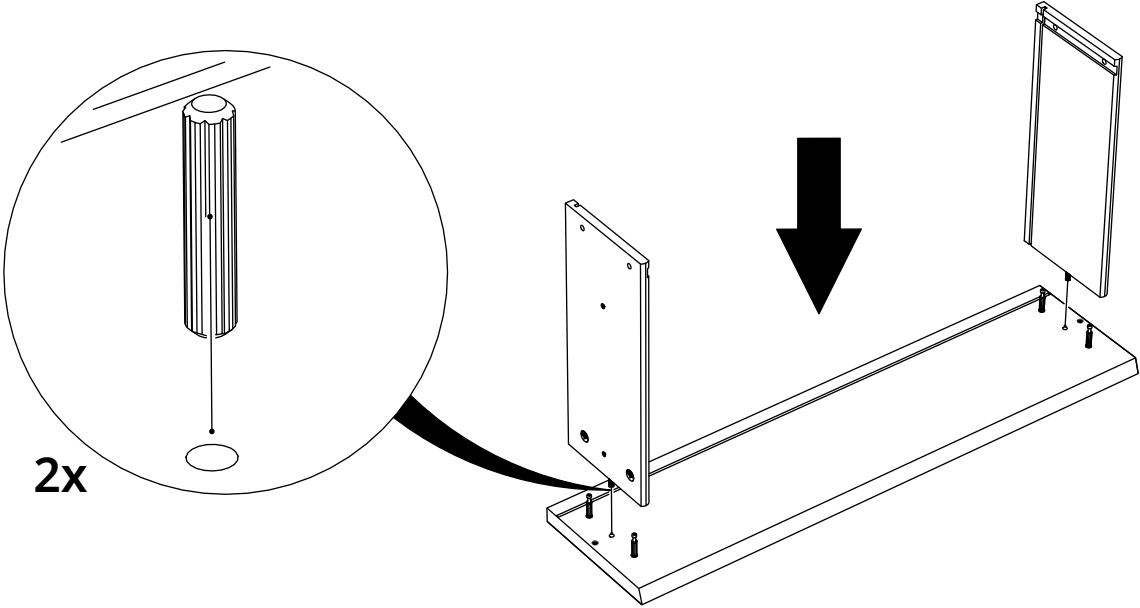
20



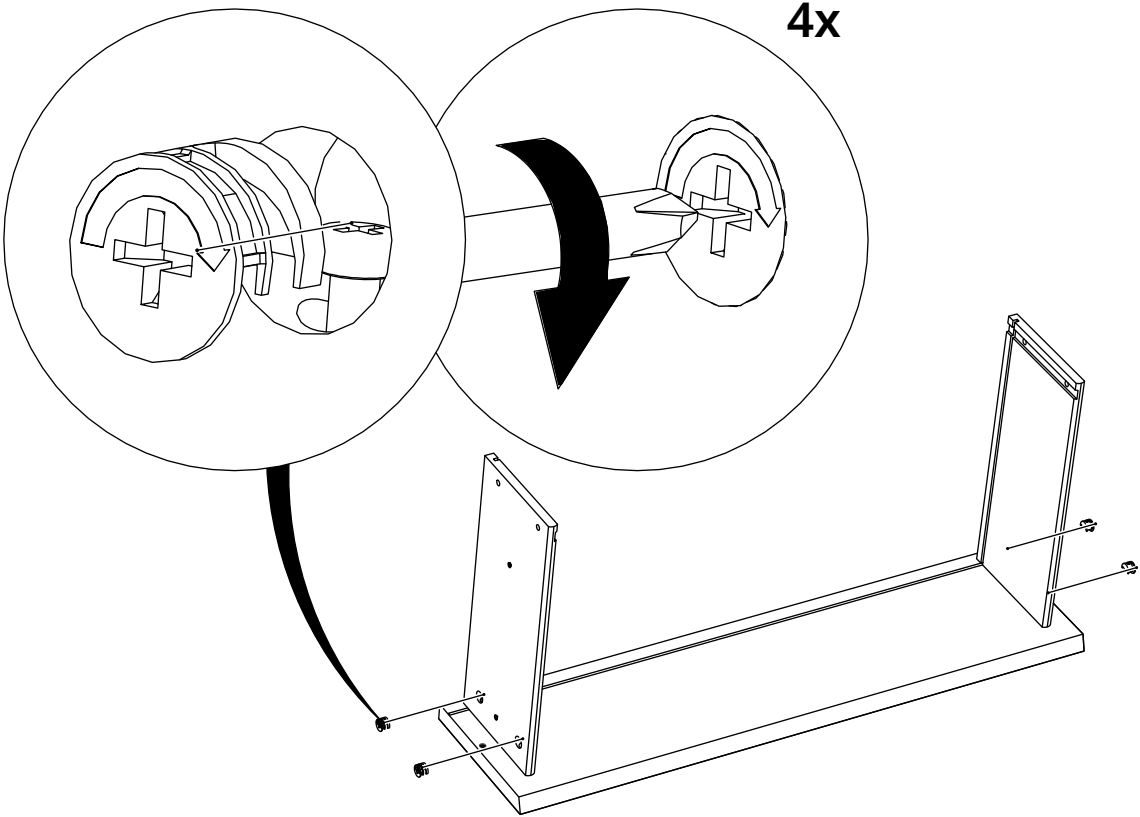
21



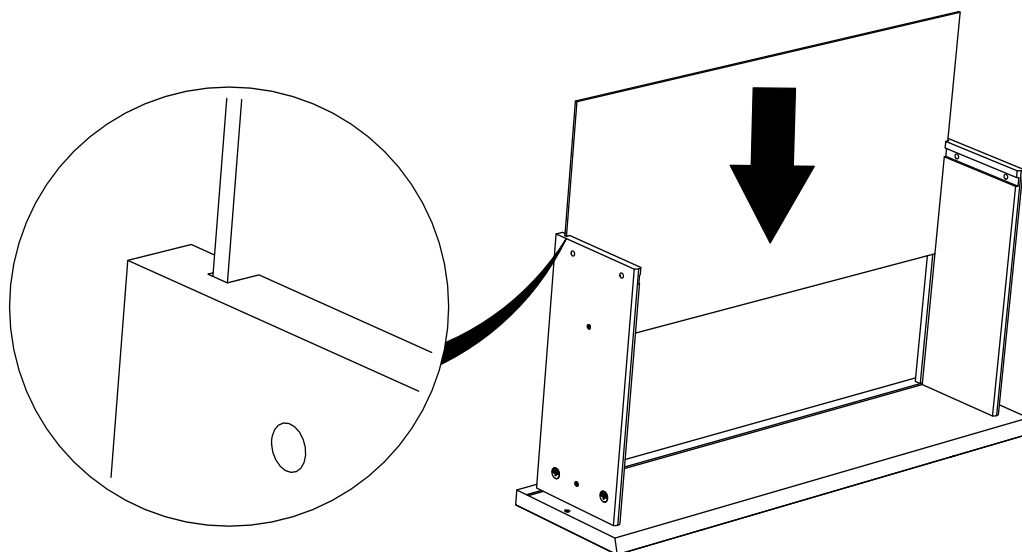
22



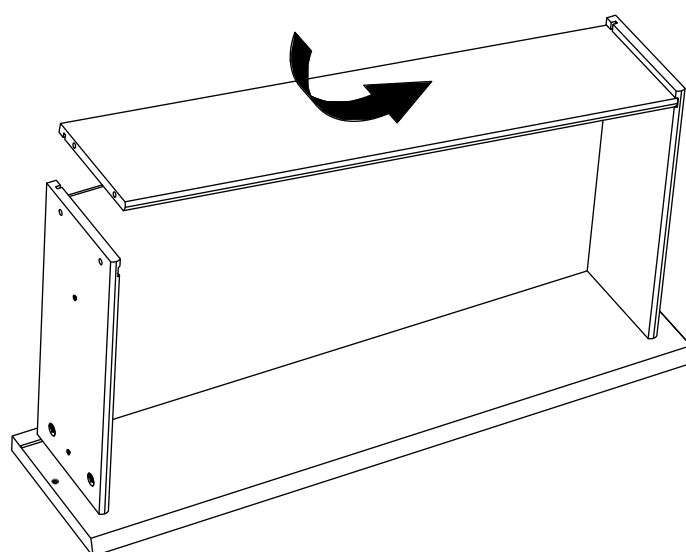
23



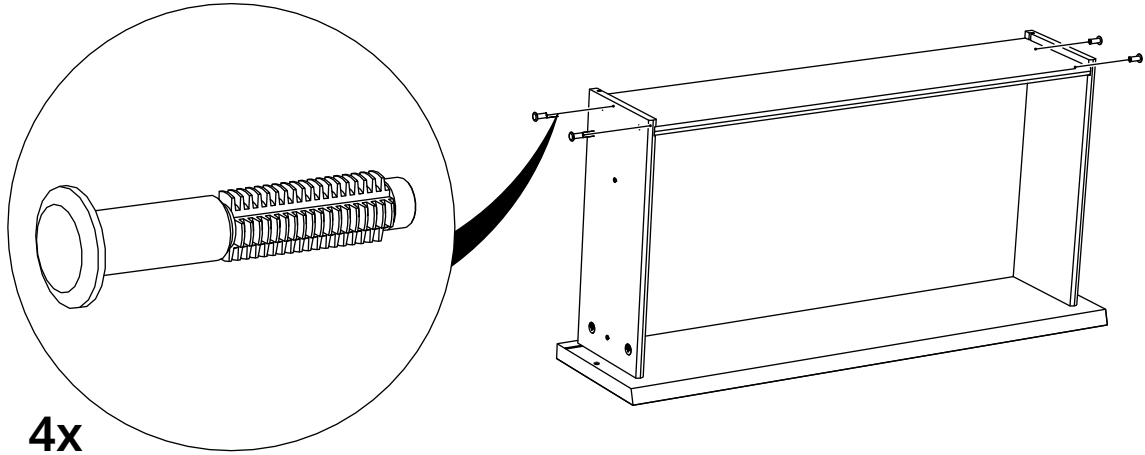
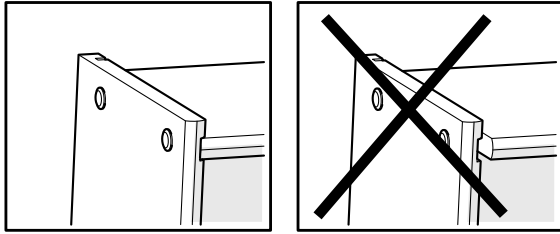
24



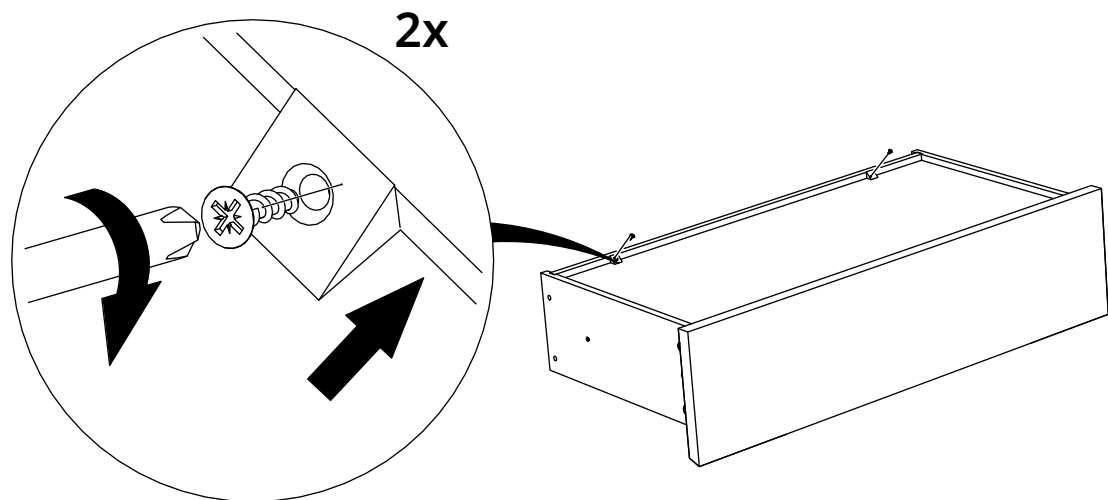
25



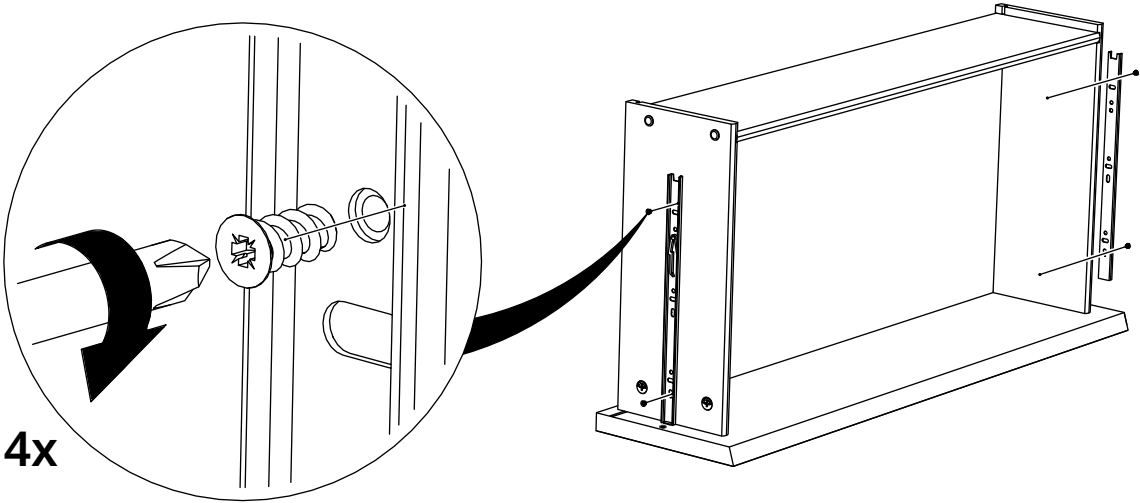
26



27



28



29

