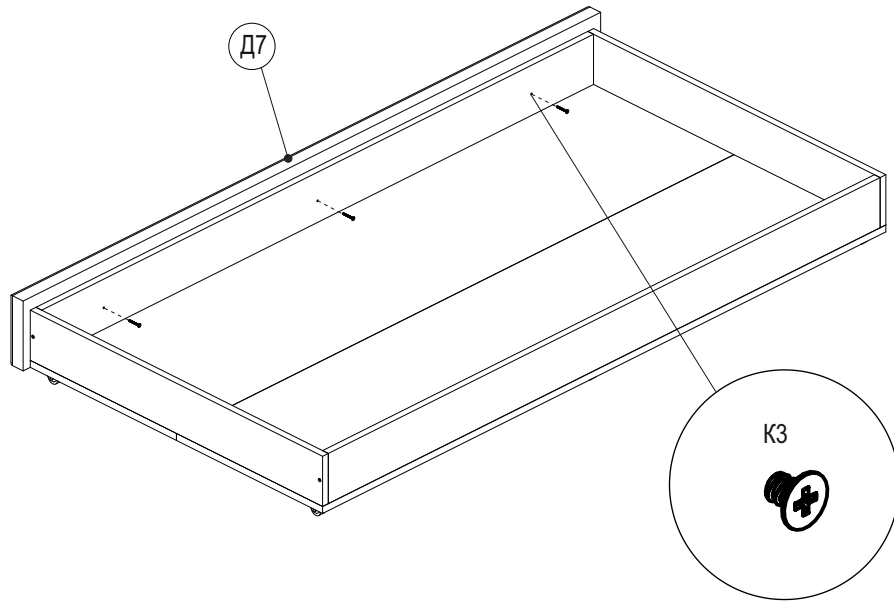
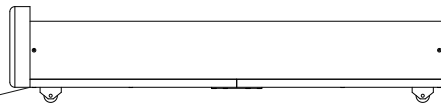


5. Установка нижней царги (фронтон)



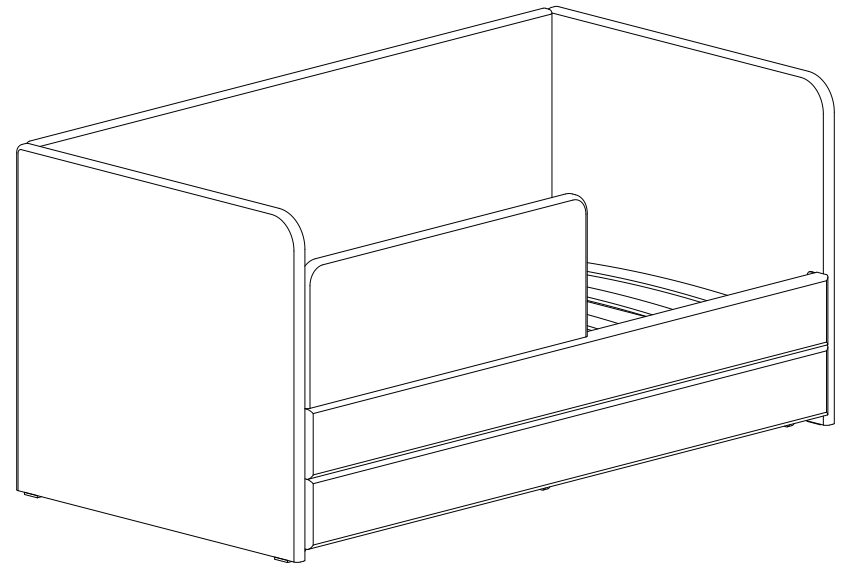
Фронтон выровнять
по нижнему краю ящика



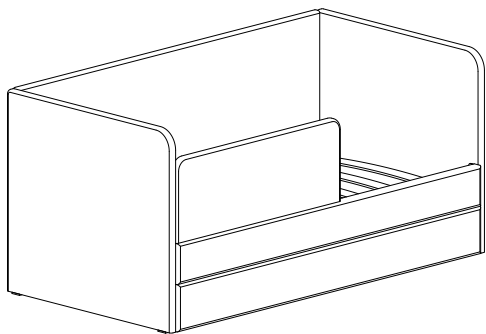
По вопросам качества
и сборки обращаться в
отдел рекламации:
info@mebelsuper.ru

Схема сборки

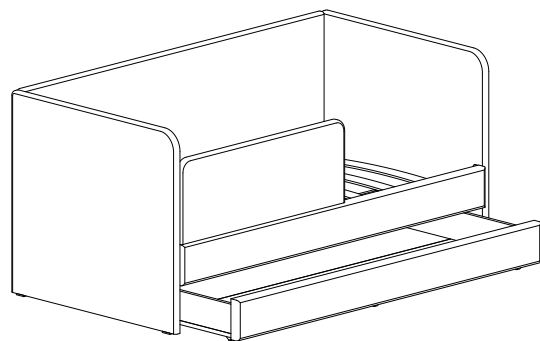
Кровать-диван **НЕПОСЕДА**



МОДИФИКАЦИЯ 1

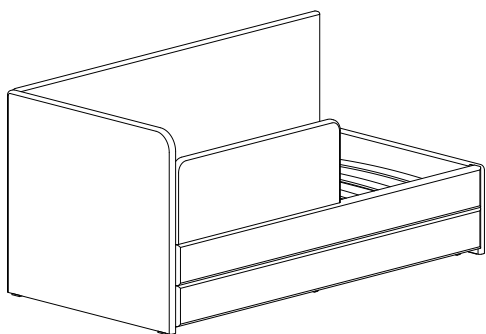


Кровать без ящика

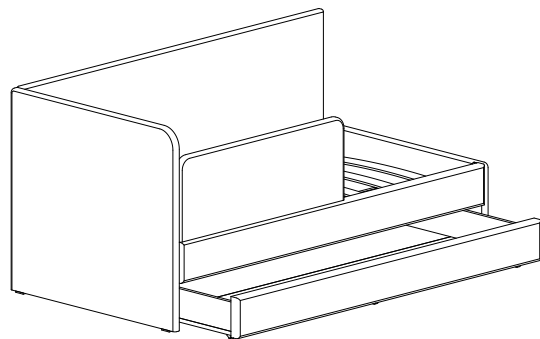


Кровать с ящиком

МОДИФИКАЦИЯ 2



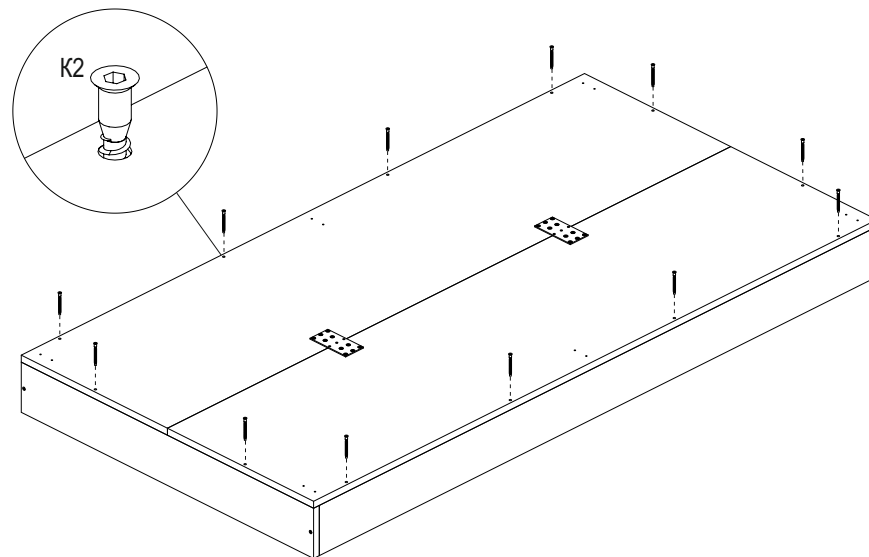
Угловая кровать
без ящика



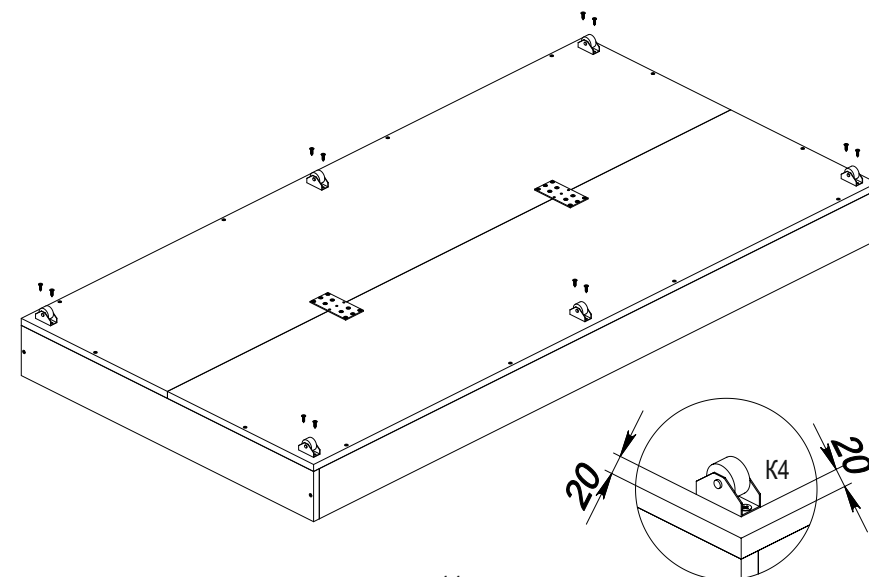
Угловая кровать
с ящиком

2

3. Соединение дна ящика со стенками

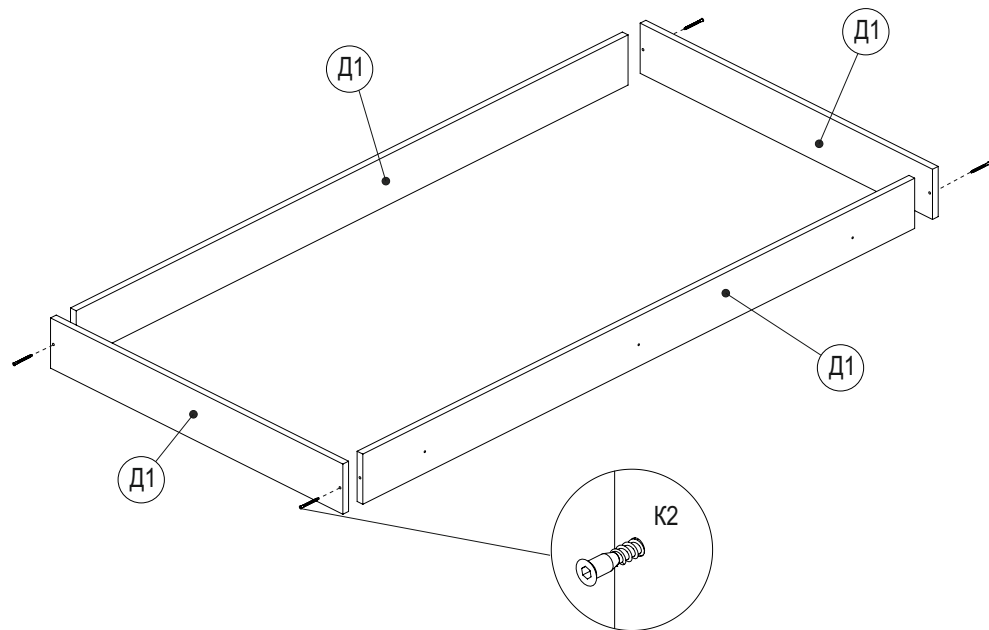


4. Установка выкатных роликов

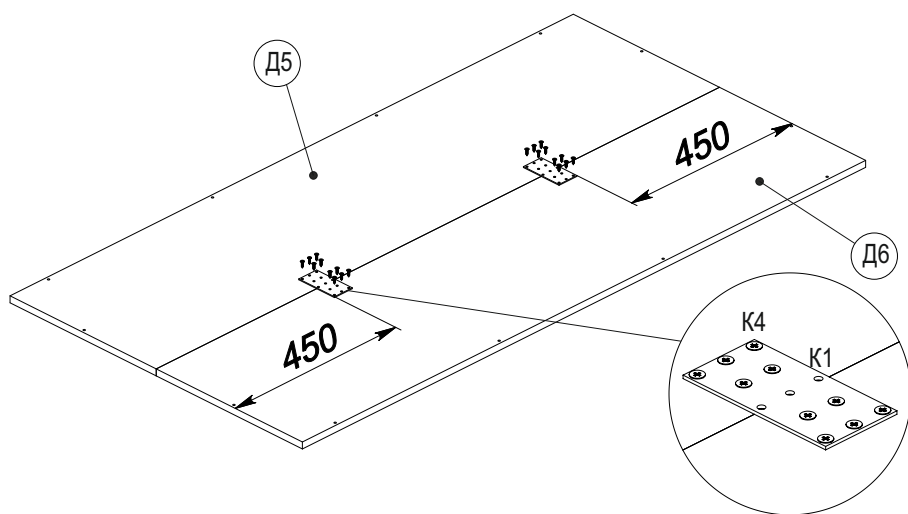


11

1. Соединение стенок

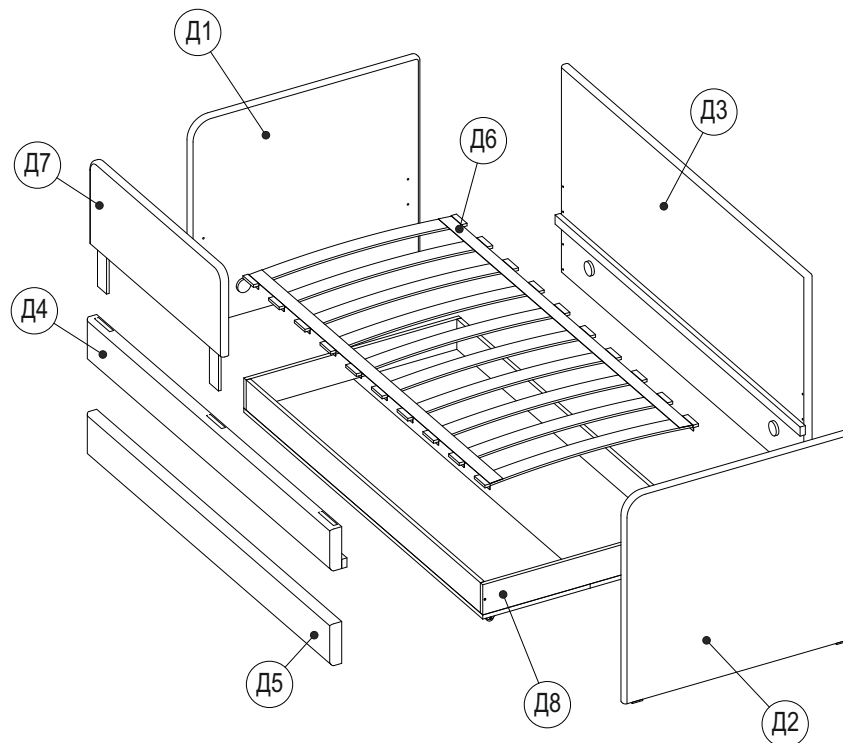


2. Соединение деталей дна ящика



10

КОМПЛЕКТАЦИЯ



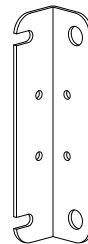
Детали

Д1 - Боковина левая
Д2 - Боковина правая
Д3 - Спинка

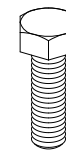
Д4 - Царга верхняя
Д5 - Царга нижняя
Д6 - Основание ортопедическая

Дополнительные опции:
Д7 - Бортик защитный
Д8 - Ящик выкатной

Крепежные элементы



К1
8 шт.
(6 шт. с ящиком)

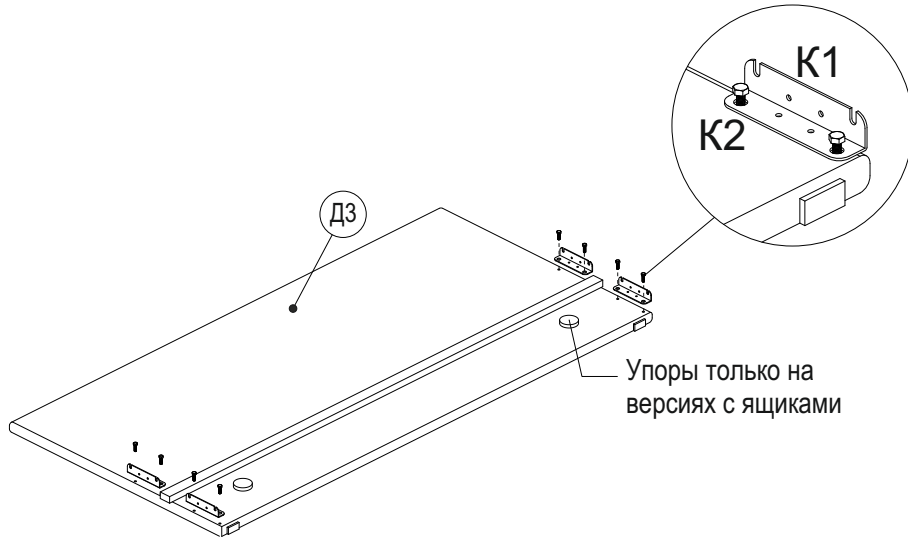


К2
32 шт.
(24 шт. с ящиком)

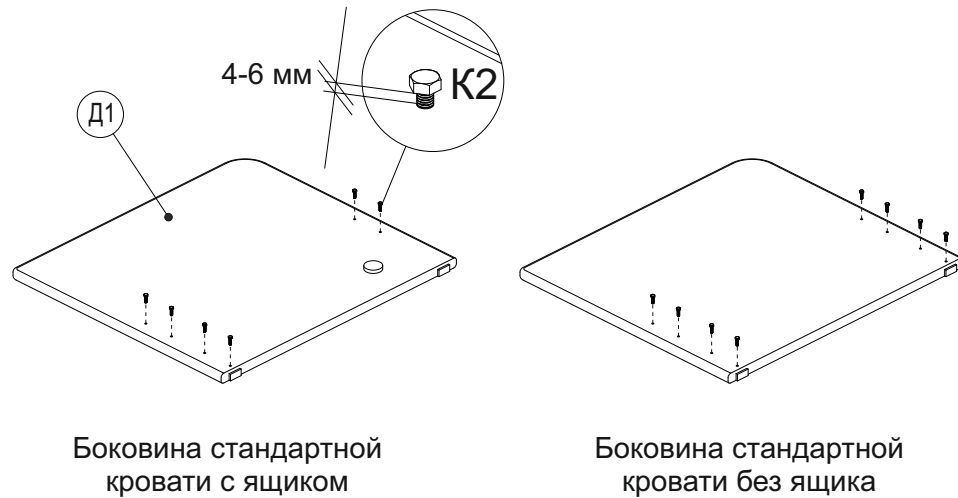
3

СБОРКА

1. Установка соединительных уголков на спинку

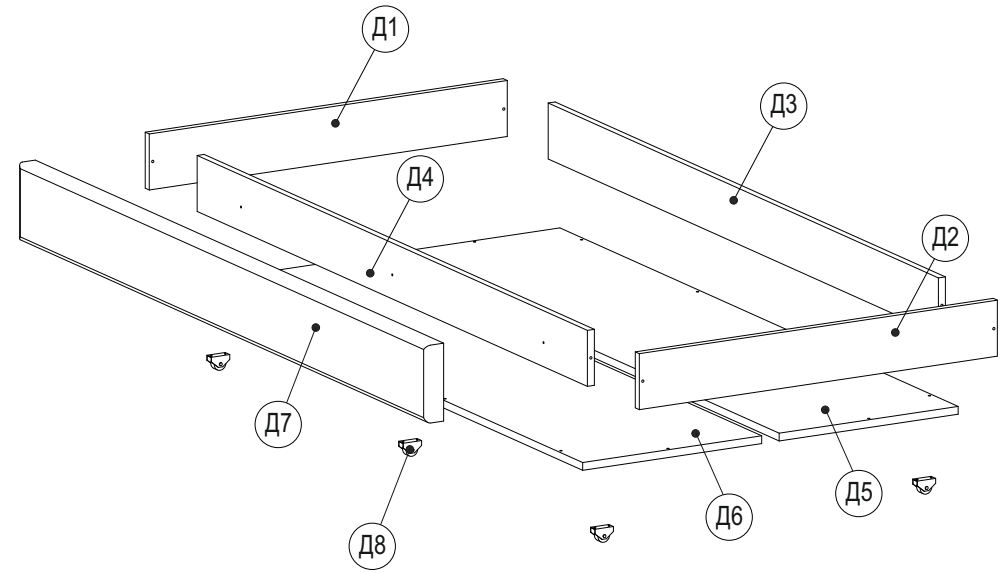


2. Установка болтов на боковины (Модификация 1)



4

ВЫКАТНОЙ ЯЩИК



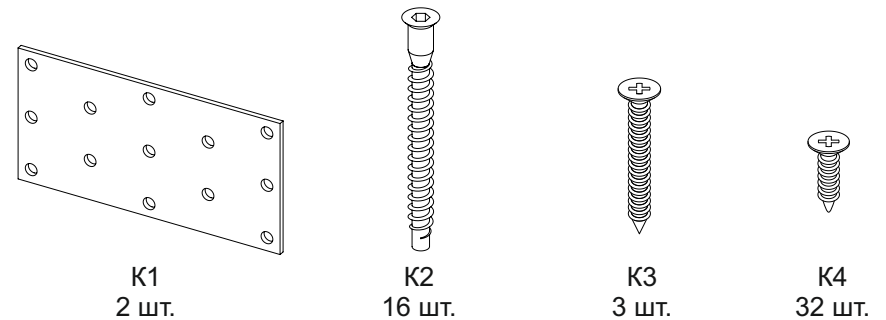
Детали

Д1 - Стенка левая
Д2 - Стенка правая
Д3 - Стенка задняя

Д4 - Стенка передняя
Д5 - Дно ящика (деталь1)
Д6 - Дно ящика (деталь2)

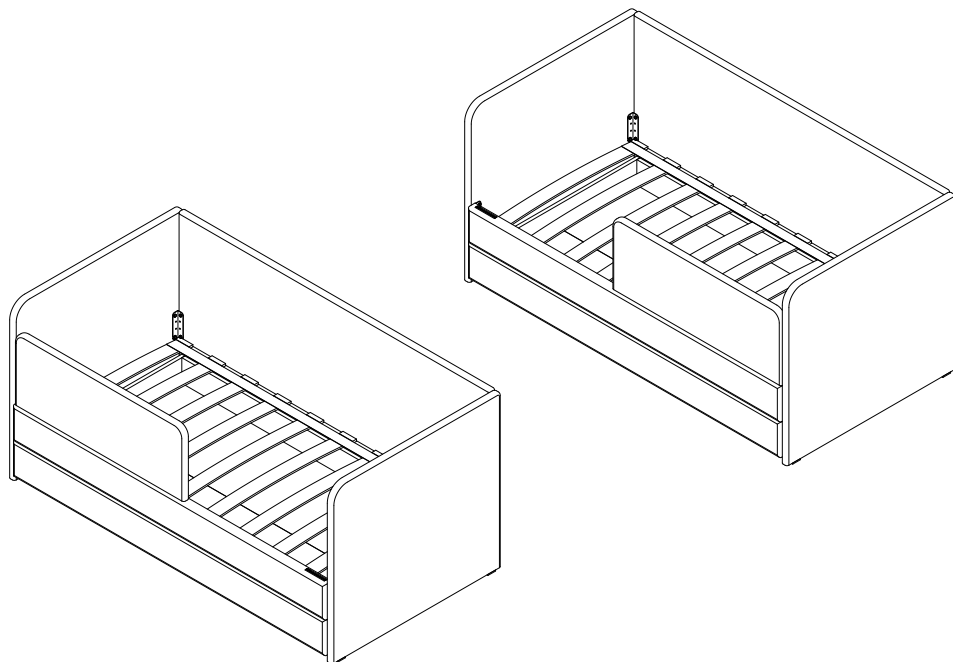
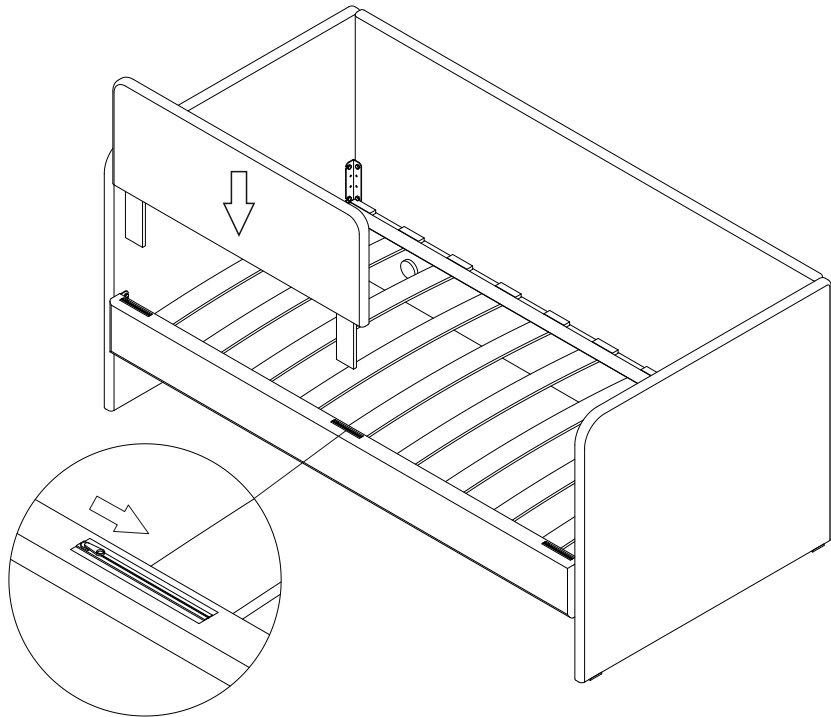
Д7 - Нижняя царга (фронтон)
Д8 - Ролик выкатной (6 шт.)

Крепежные элементы



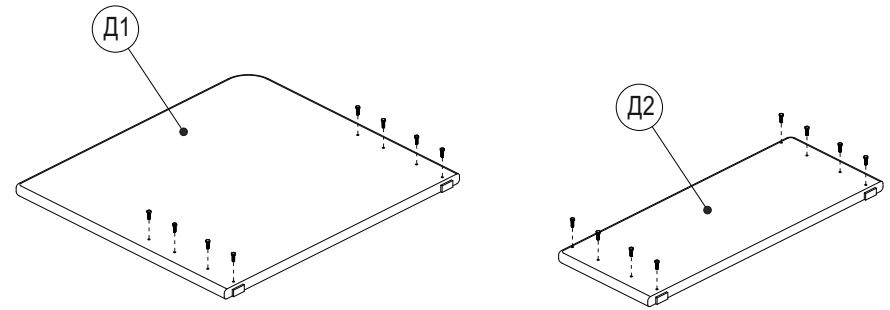
9

7. Установка защитного бортика (доп. опция)



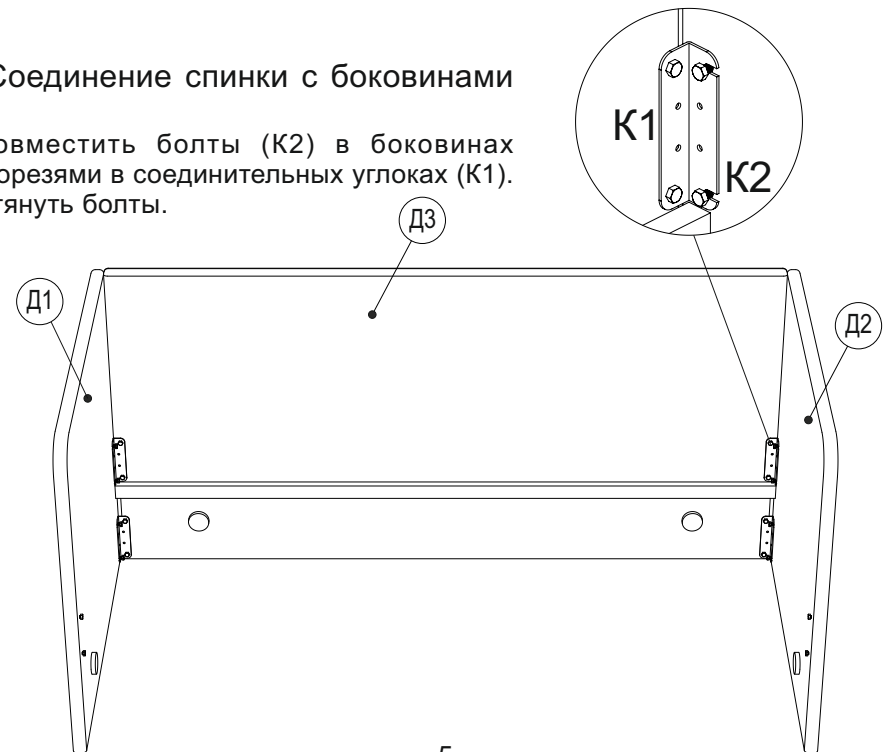
8

2. Установка болтов на боковины (Модификация 2)



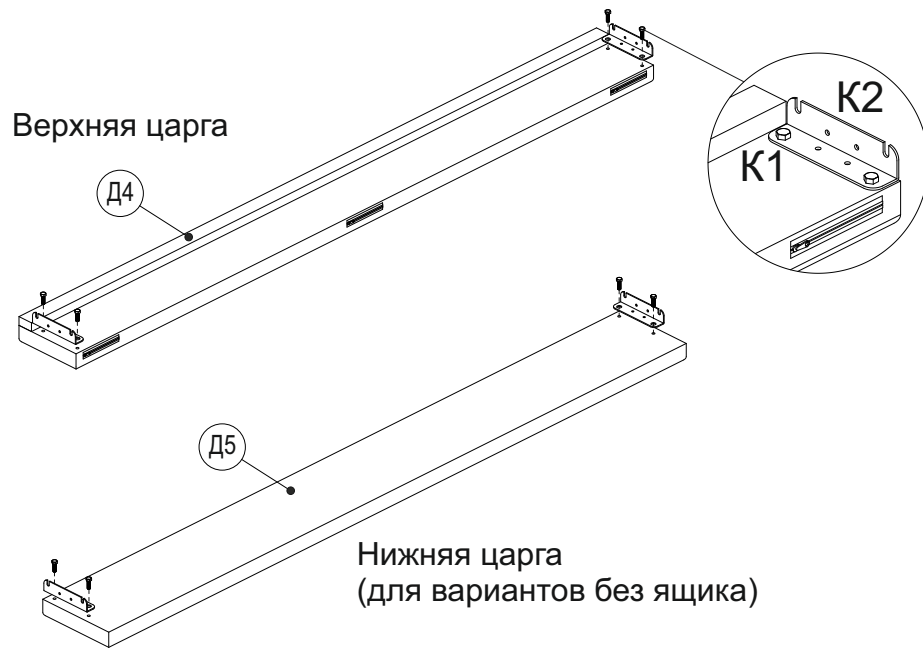
3. Соединение спинки с боковинами

/ Совместить болты (K2) в боковинах с прорезями в соединительных уголках (K1).
/ Затянуть болты.

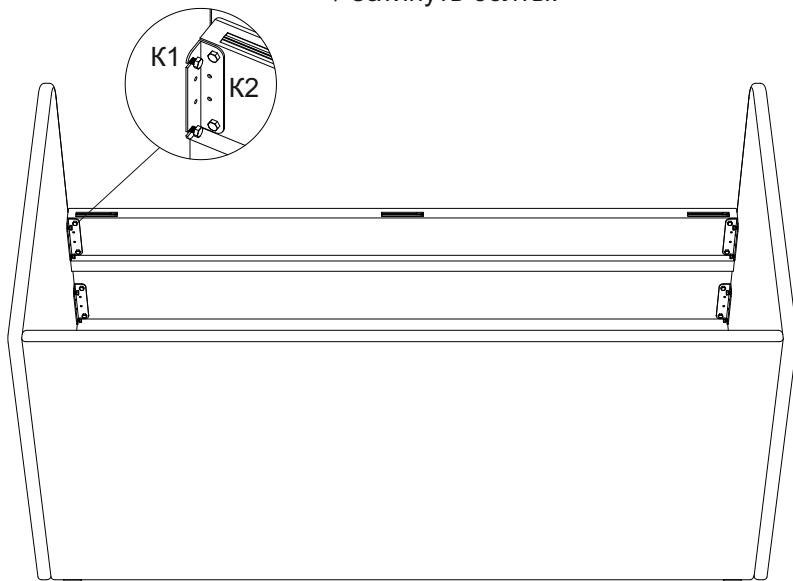


5

4. Установка уголков на передние царги

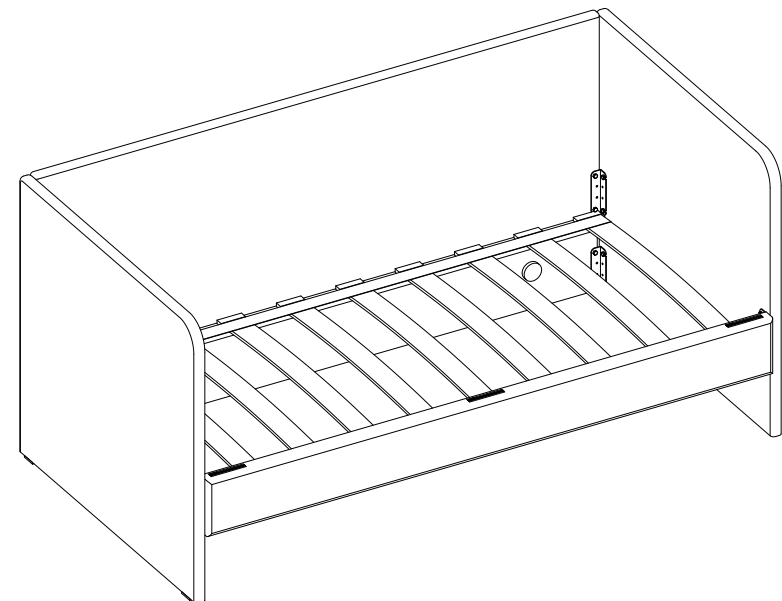
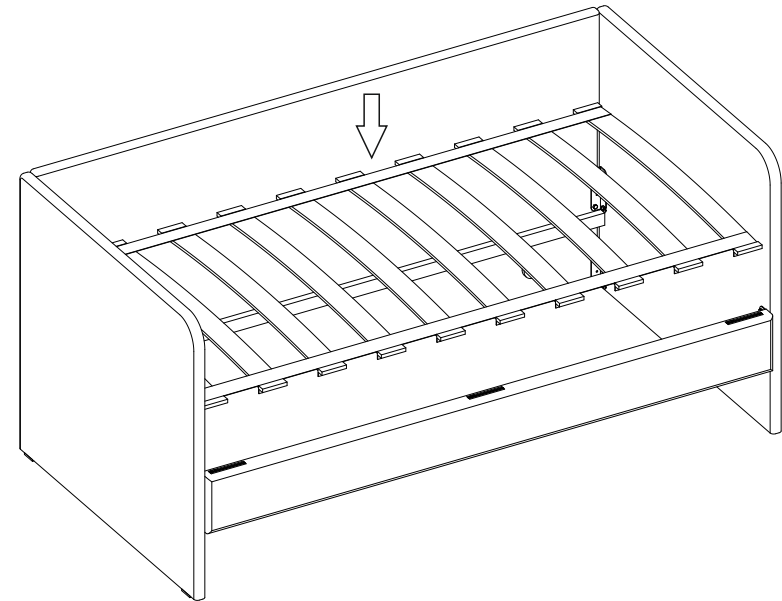


5. Установка передних царг / Совместить болты (K2) в царгах с прорезями в соединительных уголках (K1). / Затянуть болты.



6

6. Установка ортопедического основания



7