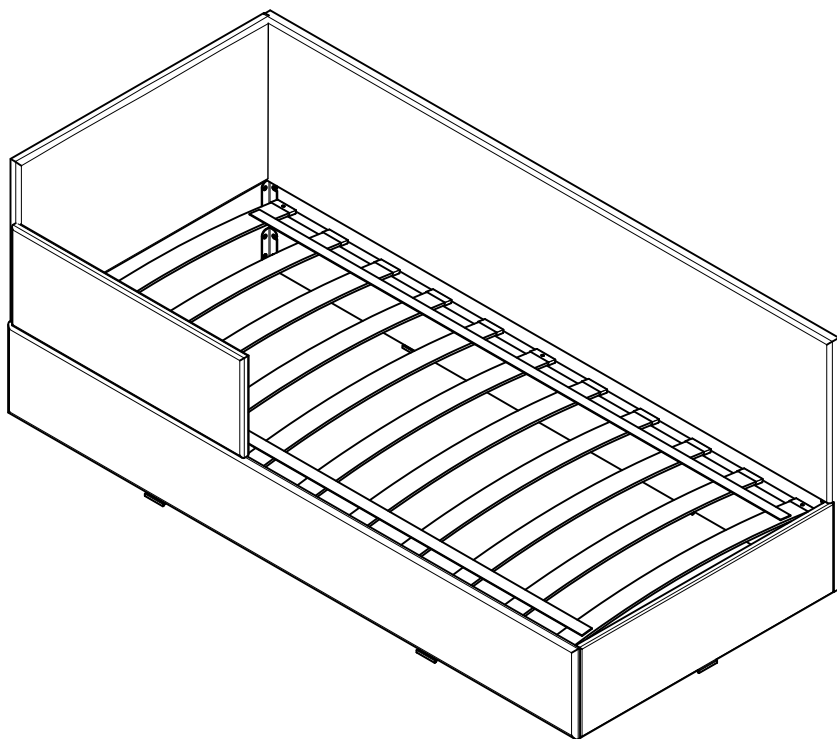
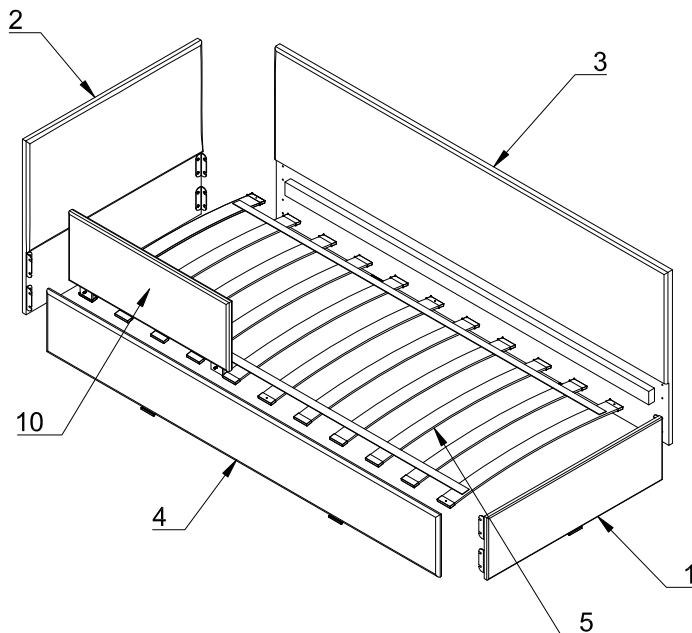


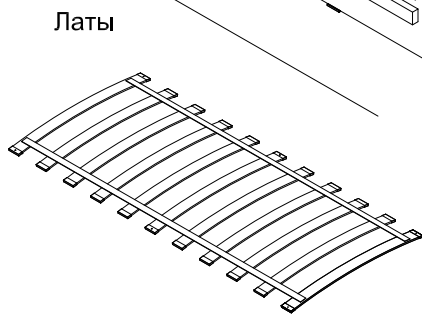
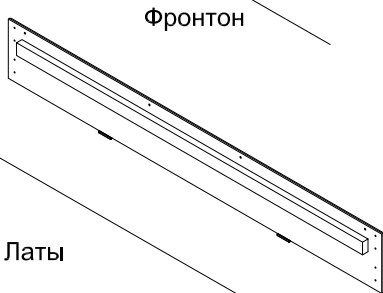
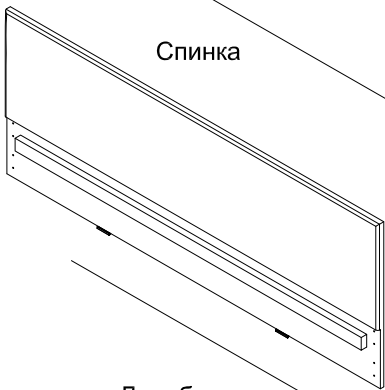
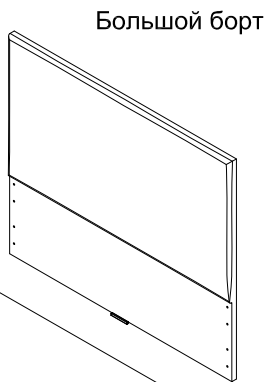
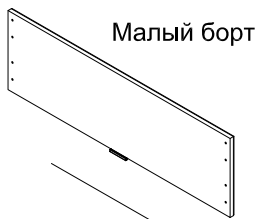
Непоседа



Кровать Непоседа является универсальной и может быть собрана как на левую, так и на правую сторону. Дополнительный бортик также может быть установлен на любую сторону в зависимости от предпочтений пользователя .



Комплектация		
Поз.	Наименование	Кол-во
1	Малый борт	1
2	Большой борт	1
3	Спинка	1
4	Фронтон	1
5	Латы	1
6	Уголок металлич.	8
7	Винт М6х20	32
8	Саморез по дереву 3,5х35	6
9	Винт М6х30 (под шестигранник)	2
10	Дополнительный бортик	1

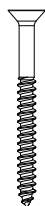
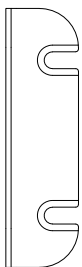


Уголок
8 шт.

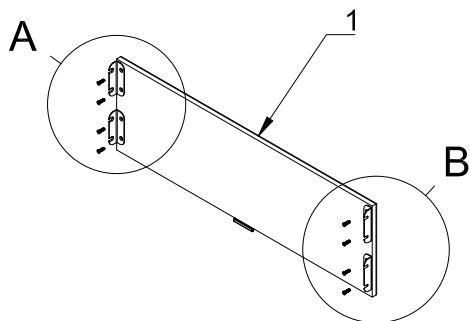
Винт М6х20
32 шт.

Саморез по дереву
3,5х35
6 шт.

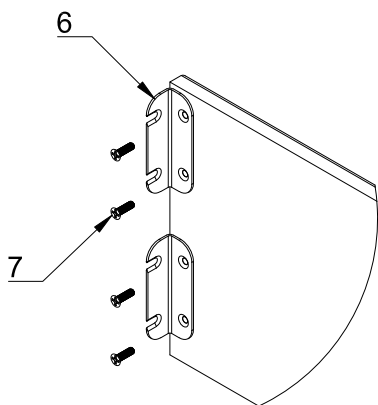
Винт М6х30
под шестигранник
2 шт.



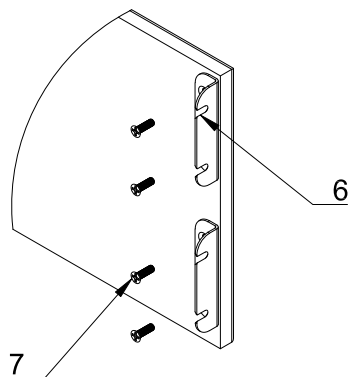
1. Установить металлические уголки на малый борт в соответствующем положении.
4 мест.



A (1:5)

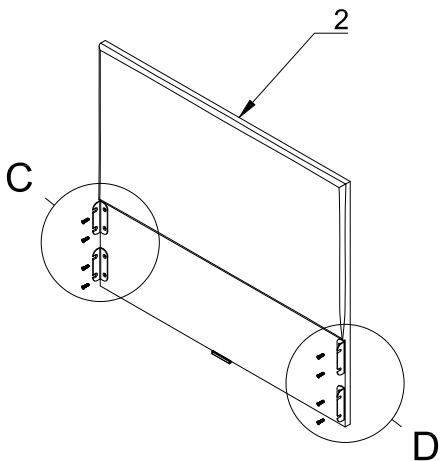


B (1:5)

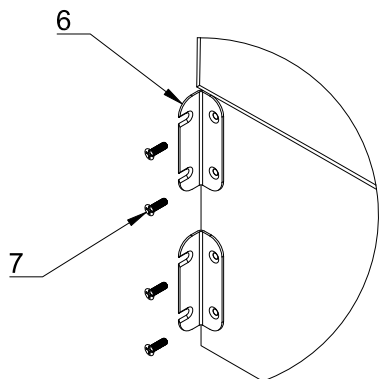


2. Установить металлические уголки на большой борт в соответствующем положении.

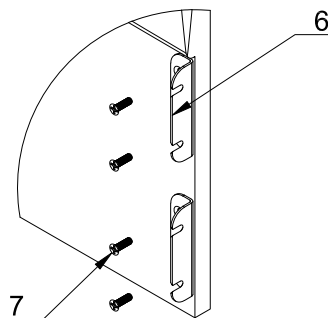
4 мест.



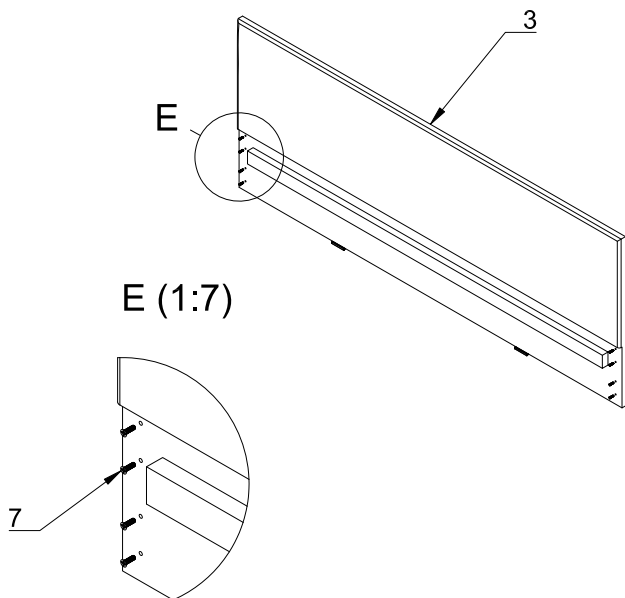
C (1:5)



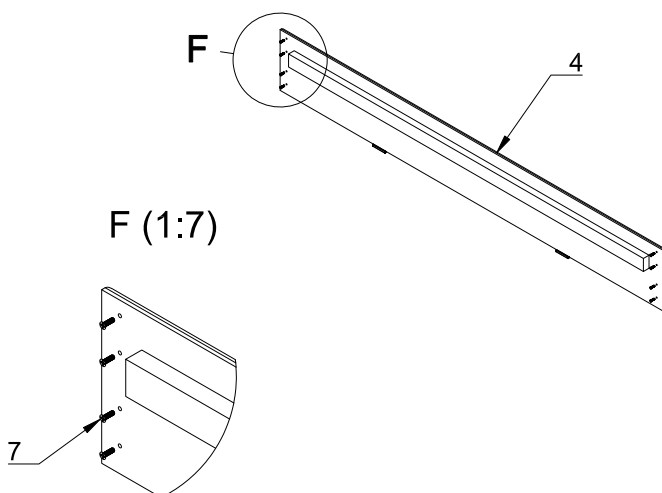
D (1:5)



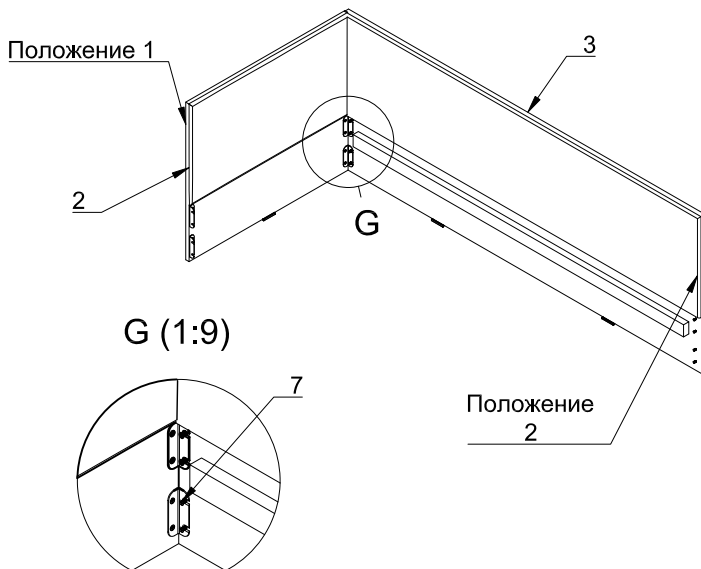
3. Установить винт М6х20 на 10 мм (поз. 7),
на спинку (поз.3).
8 мест.



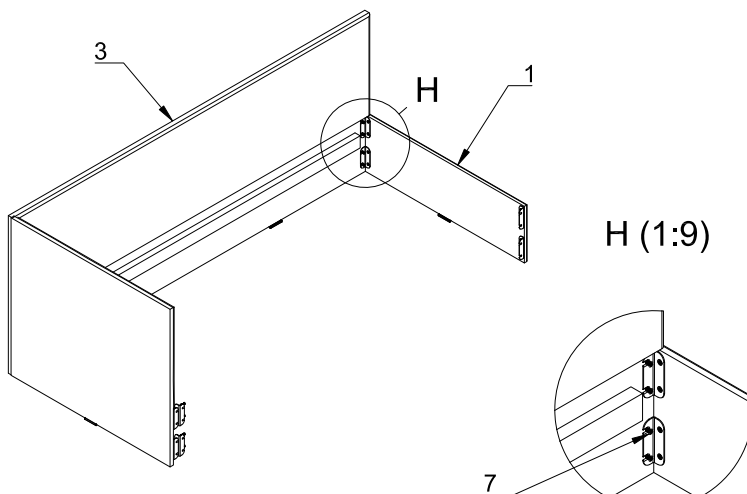
4. Установить винт М6х20 на 10 мм (поз. 7),
на фронтон (поз.4).
8 мест.



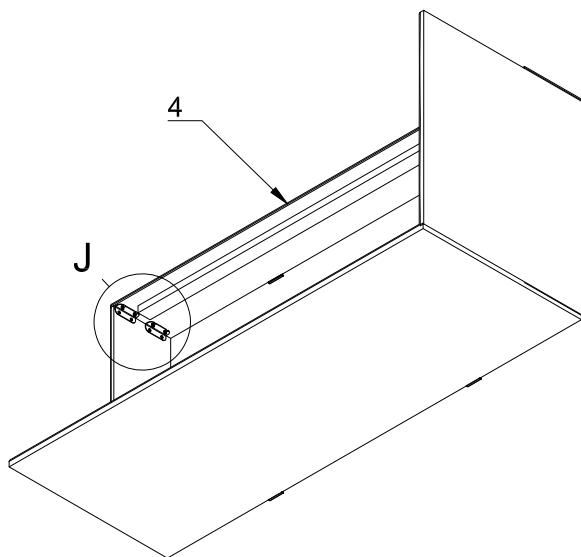
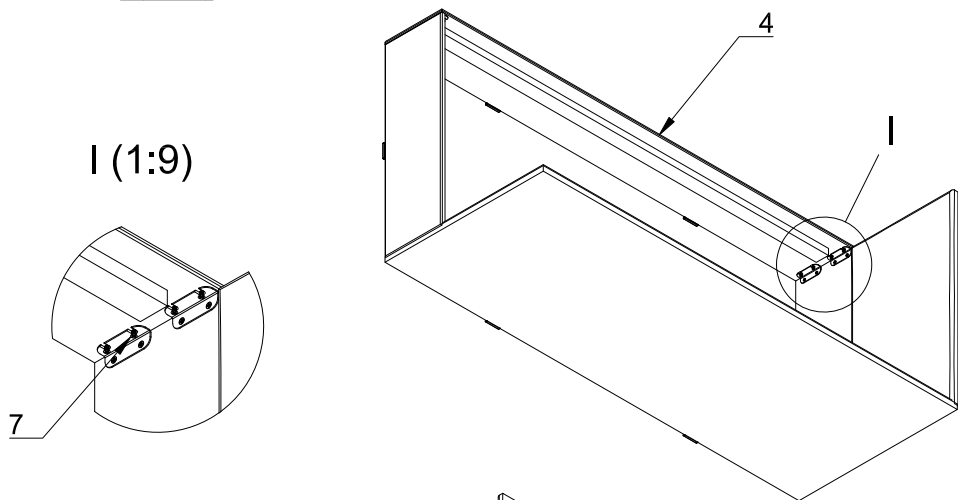
4. Определить положение большого борта по месту сборки кровати.
Установить большой борт на спинку, протянув винты (поз.7).
4 места.



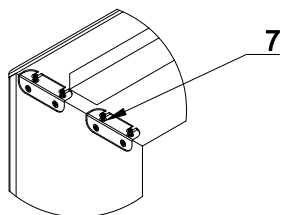
5. Установить малый борт на спинку, протянув винты (поз.7).
4 места.



6. Установить фронтон на собранную конструкцию,
протянув винты (поз.7).
8 мест.



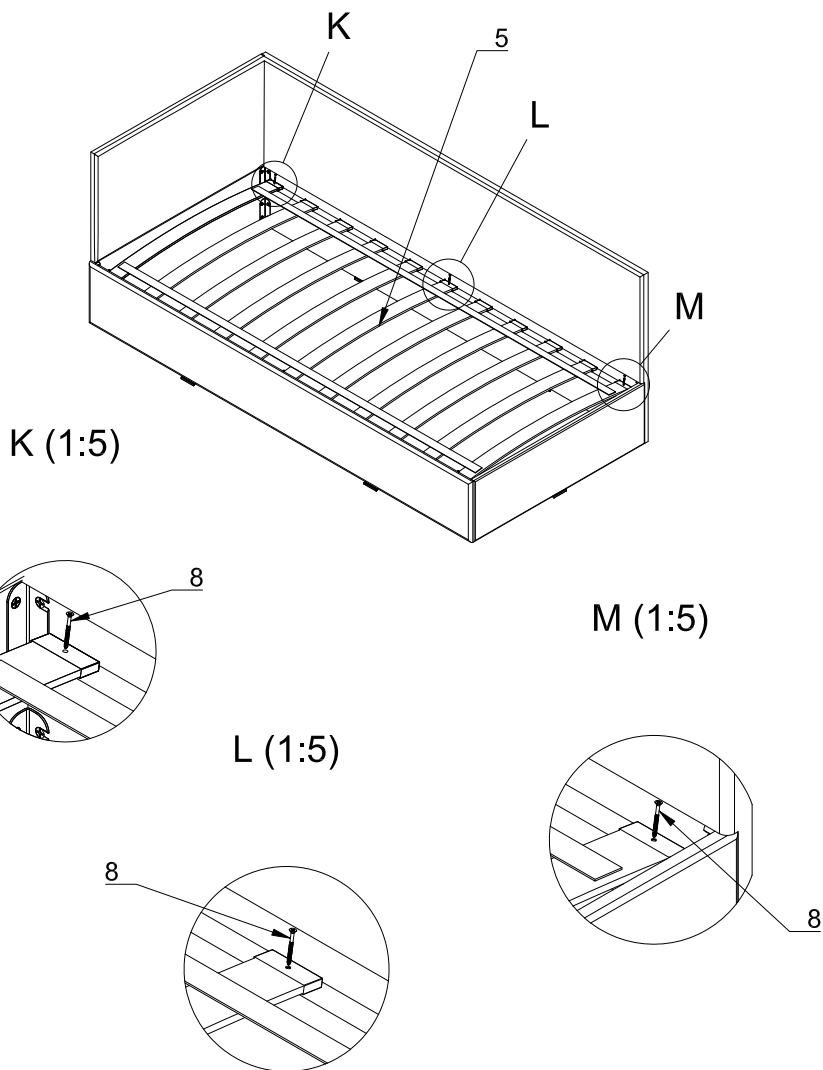
J (1:9)

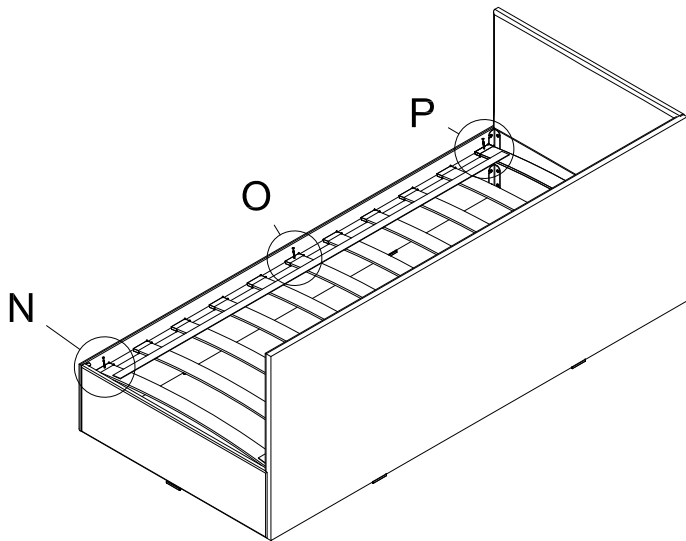


7. Перед установкой лат на собранную конструкцию, протянуть винты по всем точкам. (поз.7).

8. Установить латы в собранную конструкцию в соответствующем положении.

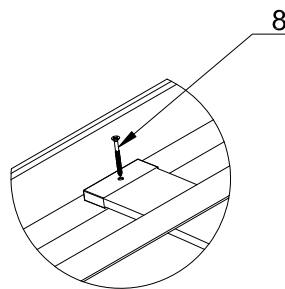
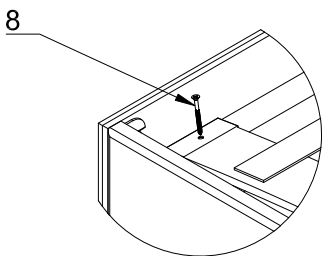
8.1 Закрепить латы на саморез по дереву (поз.8) в 6 точках крепления, протянуть.



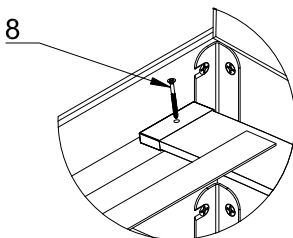


N (1:5)

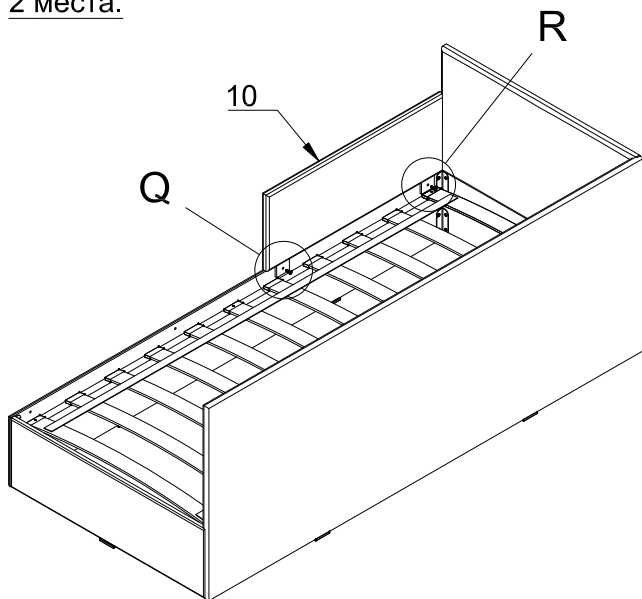
O (1:5)



P (1:5)

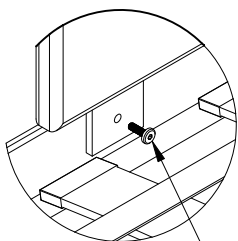


9. Установить доп. бортик на фронте, закрепить винтами М6х30 под шестигранник (поз.9).
2 места.

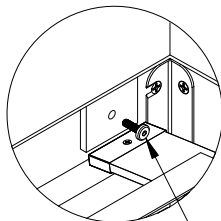


Q (1:5)

R (1:5)



9



9