

### Гарантийные обязательства

Изготовитель гарантирует соответствие изделия требованиям нормативных документов ГОСТ 16371-2014 и соблюдение транспортировки и хранения. Гарантия не распространяется на мебель, имеющие механические повреждения (царапины, потертости и т.п.) возникшие при транспортировке, в процессе сборки и эксплуатации, имеющие утолщение щитков от влаги (разбухание) возникшие от неправильного ухода.

В случае приобретения уцененной мебели претензия по качеству и внешнему виду не принимаются.

Срок службы изделия – 7 лет;

Срок гарантии – 1 год со дня продажи набора.

Во избежание перекосов и повреждений, а также загрязнения мебели, сборку производить на ровном полу, покрытым тканью или бумагой. Необходимо соблюдать осторожность, чтобы не повредить поверхность деталей. В сборке сложных и больших изделий желательно участие двух человек. Перед началом сборки необходимо определить расположение деталей в изделии в соответствии со схемами сборки и инструкцией. Производитель оставляет за собой право вносить изменения в конструкцию, не изменяющую внешний вид и дизайн изделия без предварительного уведомления.

ДАТА ВЫПУСКА «\_\_»\_\_\_\_\_201 Г.

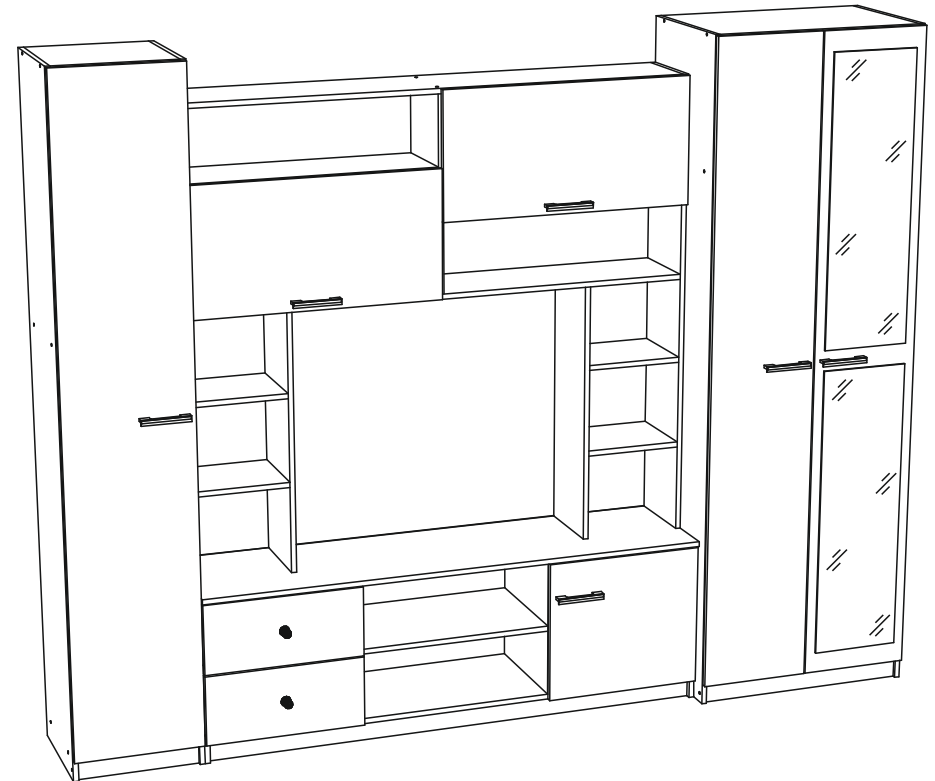
ПШТАМП СКК

ДАТА ПРОДАЖИ «\_\_»\_\_\_\_\_201 Г.

ПШТАМП МАГАЗИНА



## ПАСПОРТ Стенка для зала «Марта М»



*Произведено ООО «Стендмебель»  
440028 Россия г. Пенза, ул. Германа Титова, д. 5  
e-mail: [stendmebel@mail.ru](mailto:stendmebel@mail.ru) [www.stendmebel.ru](http://www.stendmebel.ru)  
тел. 8 (8412) 99-02-52, 99-02-53*

### Уважаемый покупатель!

В целях сохранности наша мебель поставляется в разобранном виде. Напоминаем, что в стоимость изделия услуга сборки не включена. Если Вы предпочли собрать мебель самостоятельно, надеемся, что процесс сборки доставит Вам удовольствие и не займет много времени.

При покупке мебели настоятельно рекомендуем убедиться в наличии всех деталей, сверяясь с комплекточной ведомостью, т.к. после сборки изделия претензия по количеству и качеству сборочных единиц не принимаются.

Во избежание недоразумений, просим внимательно следовать алгоритму сборки изделия.

### **Рекомендации по сборке.**

Перед началом сборки и дальнейшей эксплуатации внимательно ознакомьтесь с настоящим руководством и следуйте его рекомендациям.

Для Вашего удобства рекомендуем собирать мебель вдвоем, на ровной поверхности, соблюдая последовательность согласно представленной схеме.

### **Правила пользования и эксплуатации изделия**

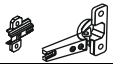












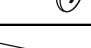



Уважаемый покупатель, срок эксплуатации мебели напрямую зависит от Вашего бережного отношения к ней:

- Не допускайте попадания воды на изделие во избежание разбухания поверхностей. В случае контакта с водой, насухо протрите поверхность мягкой тканью.
- Не ударяйте поверхность острыми, тяжелыми или твердыми предметами.
- Не ставьте на поверхность раскаленные предмет
- При чистке, во избежание повреждений, не используйте щетки, жесткие ткани, зернистые порошки. Для ухода за мебелью используйте специальные средства, предназначенные для мебели.
- Не допускайте попадания на поверхность веществ, таких как растворители, бензин, обезжиривающие средства и т.п.
- Периодически, в случае ослабления резьбовых соединений, необходима их подтяжка.
- Если у Вас возникает желание самостоятельно модифицировать изделие, помните, что в этом случае наша гарантия на товар распространяться не будет.
- Несоблюдение каких-либо из вышеуказанных условий, повышение возникновения недостатков мебели, являются основанием утраты права на гарантийное обслуживание.

### **Габаритные размеры:**

Высота (мм): -      Глубина(мм): -      Ширина(мм): -

### **Комплектация фурнитурой**

Обозначение	Наименование	Кол-во	Ед.изм.
	Петля накладная	15	шт.
	Направляющая 350 мм	2	комп.
	Ручка С-17 128 мм	6	шт
	Ручка кнопка К6	2	шт
	Газ лифт N 60	2	шт
	Штанга выкатная 352 мм	1	шт
	Евроключ	1	шт
	Евровинт	70	шт
	Эксцентриковая стяжка	8	комп.
	Шкант	16	шт
	Полкодержатель	32	шт
	Подпятник	14	шт
	Саморез 3,5x16	96	шт
	Гвоздь	140	шт
	Межсекционная стяжка 5/32 мм	4	шт
	Заглушка на евровинт	32	шт
	Заглушка на эксцентрик	8	шт

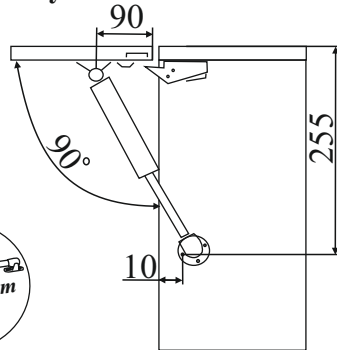
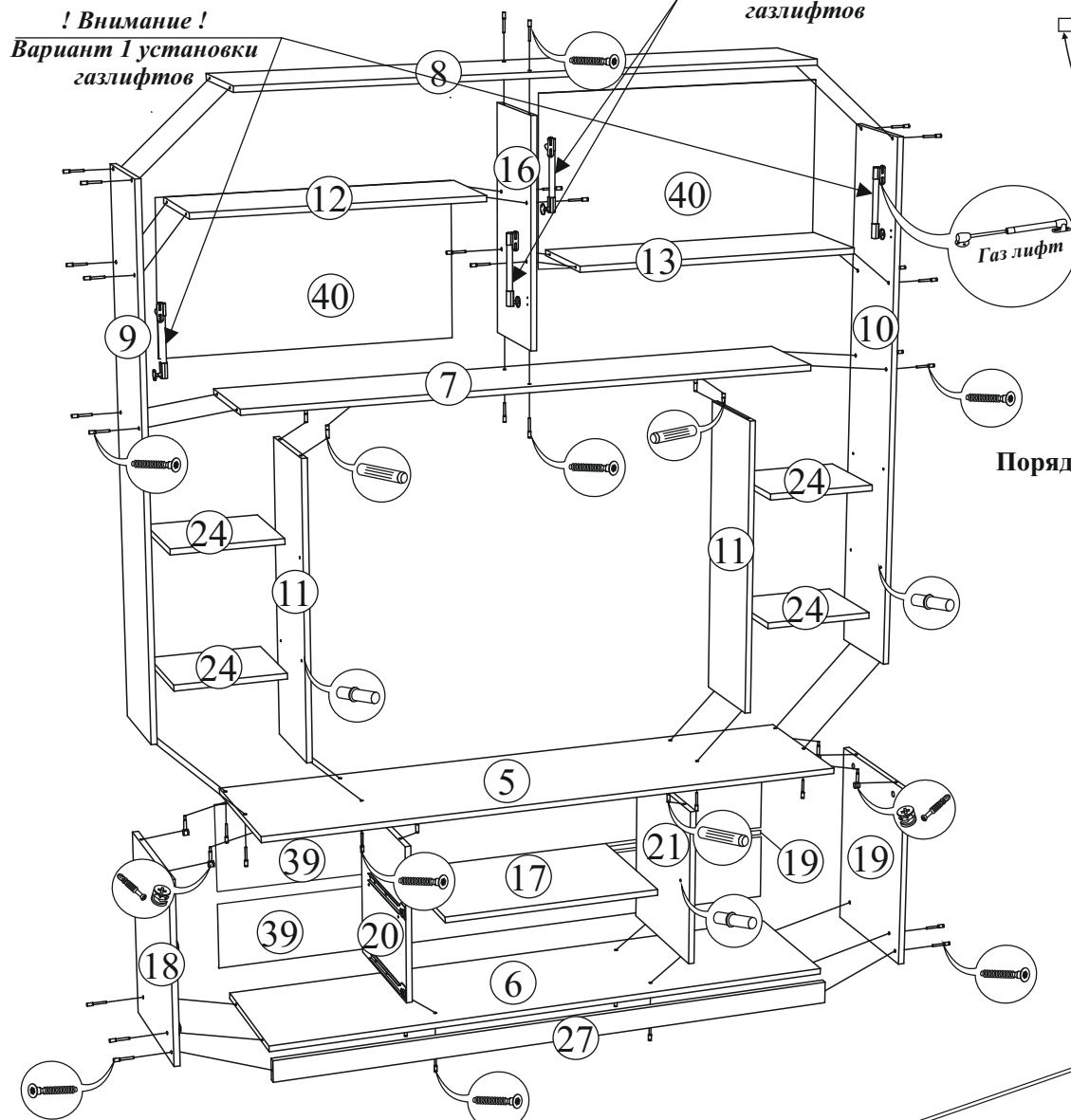
***Качество мебели зависит от качества сборки.  
Рекомендуем доверять сборку специалистам.***

# Стенка для зала «Марта М»

**! Внимание !**  
Вариант 1 установки  
газлифтов

**! Внимание !**  
Вариант 2 установки  
газлифтов

Схема установки газового лифта:



Порядок сборки выдвижного ящика

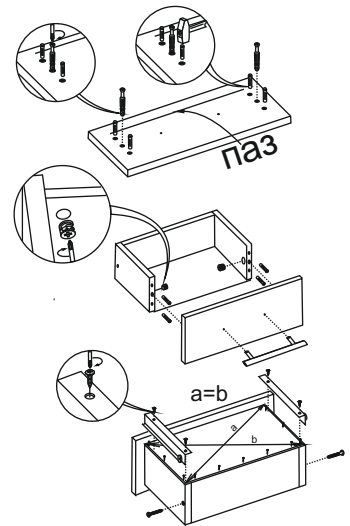
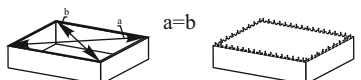
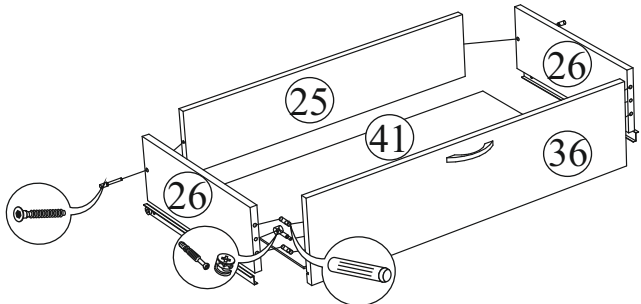


Рис. 1

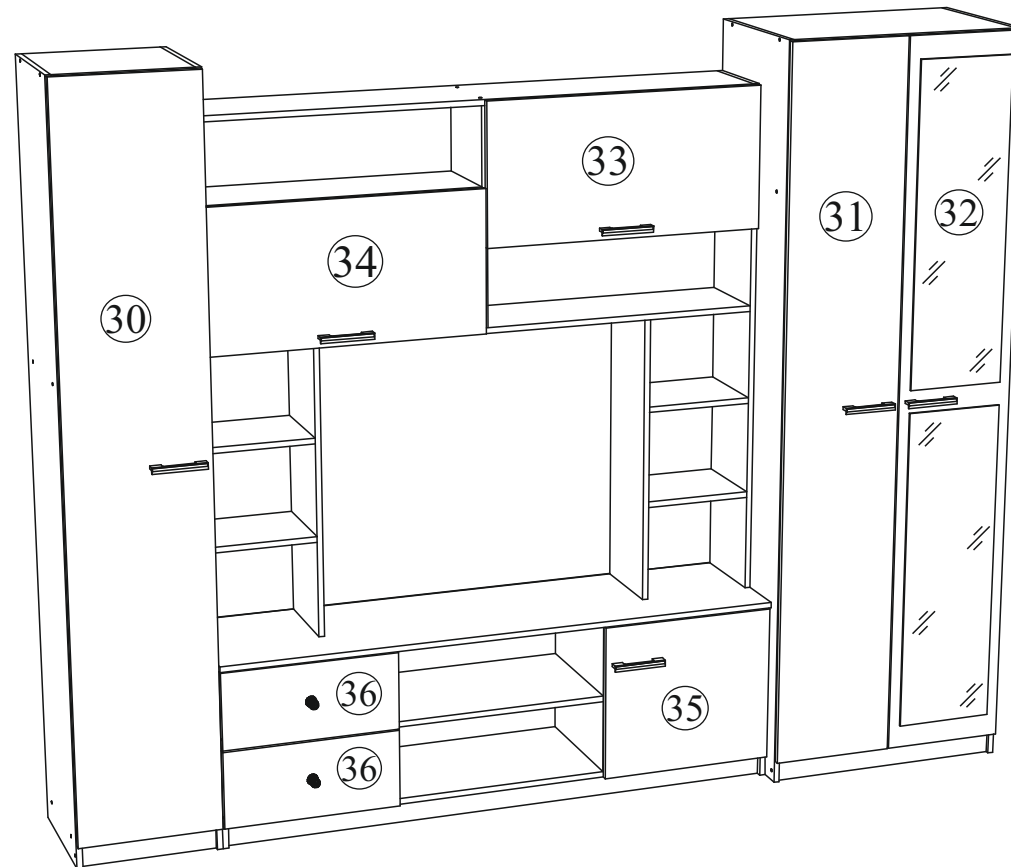
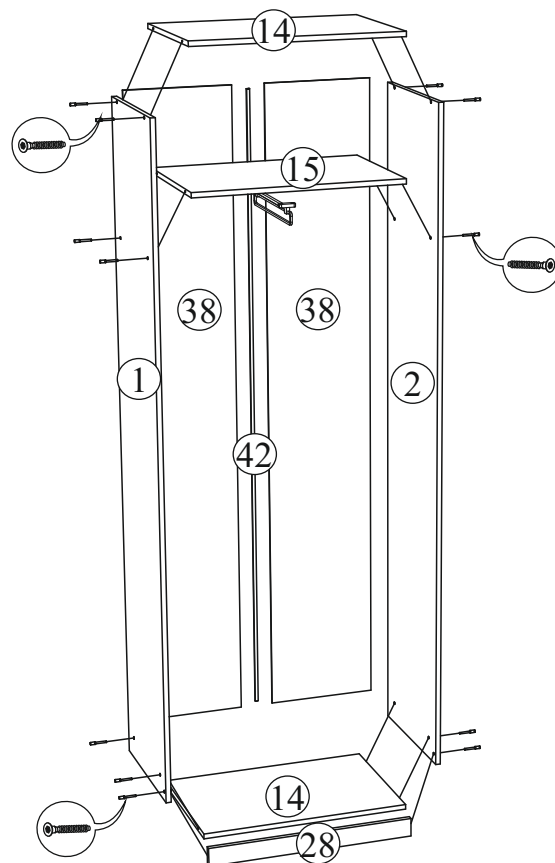
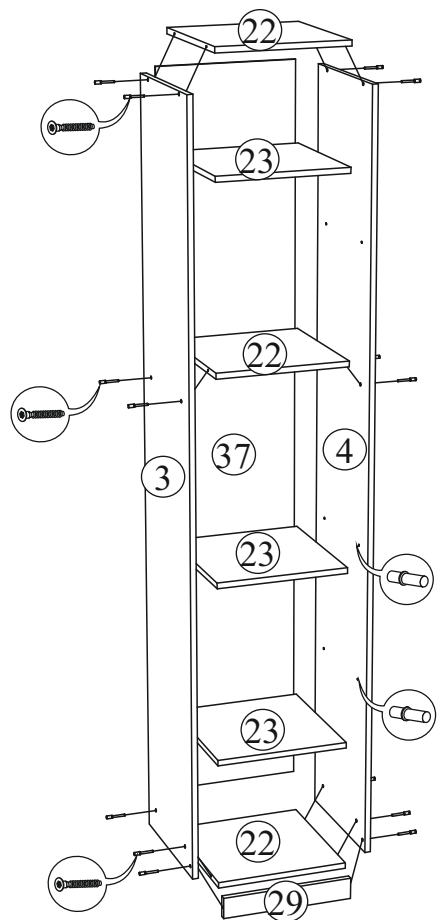


Для правильного открывания створок и ящиков, необходимо выровнять диагонали каркаса изделия (Рис. 1) и только потом прибить ЛДВП не нарушая диагонали.



Поз.	Наименование	Длина	Ширина	Кол-во
1	Бок левый	2124	448	1
2	Бок правый	2124	448	1
3	Бок левый	2124	384	1
4	Бок правый	2124	384	1
5	Крышка тумбы	1600	404	1
6	Дно тумбы	1568	384	1
7	Вязка верхняя	1568	256	1
8	Вязка нижняя	1568	256	1
9	Бок левый	1452	256	1
10	Бок правый	1452	256	1
11	Перегородки	812	256	2
12	Вязка верхняя	776	256	1
13	Вязка нижняя	776	256	1
14	Вязка	668	448	2
15	Вязка	668	448	1
16	Перегородка	608	256	1
17	Полка	600	384	1
18	Бок левый	510	384	1
19	Бок правый	510	384	1
20	Перегородка левая	434	384	1
21	Перегородка правая	434	384	1
22	Вязка	368	384	3
23	Полка	368	384	3
24	Полка	300	256	4
25	Вязка ящика	170	410	2
26	Бок ящика	170	350	4
27	Цоколь	60	1568	1
28	Цоколь	60	668	1
29	Цоколь	60	368	1
30	Створка	2058	396	1
31	Створка	2058	346	1
32	Створка	2058	346	1
33	Створка левая	400	796	1
34	Створка правая	400	796	1
35	Створка	446	496	1
36	Фасад ящика	220	496	2
37	ЛДВП	2060	396	1
38	ЛДВП	2060	347	2
39	ЛДВП	1595	230	2
40	ЛДВП	795	400	2
41	ЛДВП	442	355	2
42	Брус соединительный	2030 мм		1
43	Брус соединительный	1080 мм		1

## Стенка для зала «Марта М»

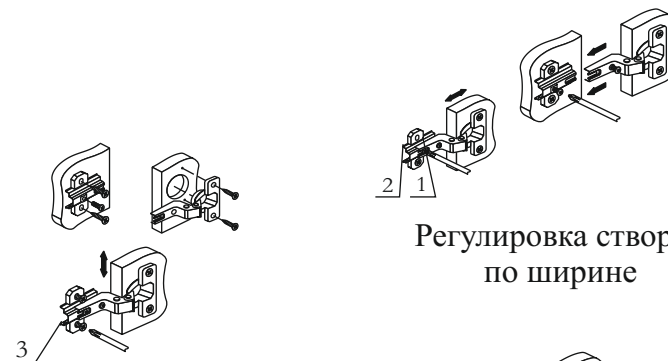


### **! Внимание !**

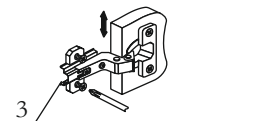
Перед сборкой и установкой изделия необходимо выровнять полы. Для облегчения сборки изделия рекомендуем в первую очередь установить монтажные планки петель, направляющие и выкатную штангу.

После сборки каждого отдельного модуля не забудьте прибить подпятники к боковинам. К центральной части необходимо прибить подпятники к боковинам модуля, а также по середине цоколя (во избежания прогиба изделия).

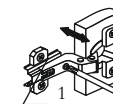
По окончании сборки и установки изделия рекомендуем стянуть модуля между собой межсекционными стяжками. Для этого Вам понадобится сверло диаметром 5 мм. Рекомендуем делать технологические отверстия под межсекционную стяжку на расстоянии 50 мм от монтажной планки петли.



Регулировка створки по ширине



Регулировка створки по высоте



Регулировка створки по глубине