

Код производителя указан на упаковке в соответствии к буквой:

А - ООО «МК БТС», г. Пенза, ул. Карпинского, д/вд.99, офис 3

Б - ООО «Мебелони», Пензенская область, г. Пенза, ул. Рябова, стр. 7Д

Инструкция по сборке и эксплуатации мебели

Набор мебели для спальни «Сакура»

Стол туалетный(с зеркалом)

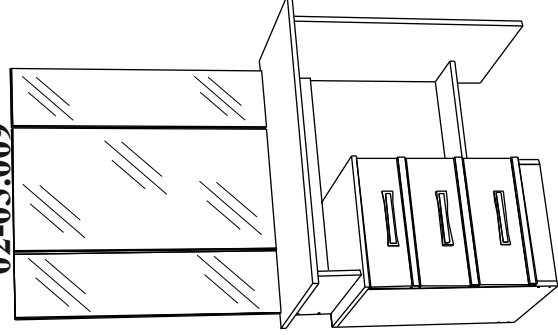
02-03.009

Габаритные размеры

Ширина (мм): 900

Высота (мм): 1550

Глубина (мм): 450



ОБЩИЕ ТЕХНИЧЕСКИЕ УКАЗАНИЯ

Настоятельно рекомендуем перед началом сборки внимательно ознакомиться с данной инструкцией, проверить наличие всех деталей и фурнитуры согласно комплектационным ведомостям, убедиться в их качестве (отсутствие царапин, сколов, вмятин и т.д.) т.к. претензии по количеству комплектующих и качеству изделия после сборки не принимаются

Сборку советуем производить вдвоем на ровной поверхности, в качестве подкладочного материала рекомендуем использовать гофрокартон от упаковок.

Производитель оставляет за собой право вносить изменения не нарушающих внешнего вида и габаритных размеров изделия (замена крепёжной фурнитуры, ножек, ручек и т. д. на аналог).

Правила эксплуатации

Для длительного сохранения эксплуатационных и эстетических качеств мебели необходимо соблюдать следующие правила по уходу за мебелью во время ее эксплуатации:

- эксплуатировать мебель в сухом, проветриваемом помещении с температурой воздуха от +10 С до +40 С и относительной влажностью воздуха не более 70%
 - в процессе эксплуатации мебели возможно ослабление крепежной фурнитуры - необходимо ее поправлять
 - при эксплуатации изделий имеющие декоративные решения в виде стекла или зеркал необходимо помнить, что эксплуатация стекла и зеркал с трещиной сопряжено с риском получения травм. Следует немедленно заменить стекло/зеркало при появлении трещин.
 - не допускать скопления влаги на поверхностях изделия во избежание набухания щитов и отклейки кромок
 - беречь поверхности от механических повреждений, не ставить на поверхность горячие предметы
 - при чистке использовать влажную ткань с применением специальных средств по уходу за мебелью с последующей протиркой поверхностей насухо
 - не допускайте попадания на поверхность веществ, таких как растворители, бензин, обезжиривающие средства и др.
- Гарантийные обязательства
- Изготовитель гарантирует соответствие мебели требованиям ГОСТ 16371-2014, ТР ТС 025/2012, при соблюдении условий транспортировки, хранения, сборки (для мебели, поставляемой в разобранном виде), эксплуатации.
 - Срок службы изделия - 5 лет (при соблюдении условий эксплуатации мебели).
 - Гарантийный срок эксплуатации мебели - 24 месяца.

EAC

Набор мебели для спальни «Сакура»
Стол туалетный(с зеркалом)

02-03.009

Срок службы изделия - 5 лет
Срок гарантии - 24 месяца

Соответствует требованиям

ТР ТС 025/2012

Производитель в соответствии с буквой

А - ООО «МК БТС», г. Пенза, ул. Карпинского, д/вд.99, офис 3

Б - ООО «Мебелони», Пензенская область, г. Пенза, ул. Рябова, стр. 7Д

Дата изготовления _____

Уважаемый покупатель!

Благодарим за выбор мебели марки «BTS». В целях сохранности наша мебель поставляется в разобранном виде. Напоминаем, что в стоимость изделия услуга сборки не включена. Если Вы предпочли собрать мебель самостоятельно, надеемся, что процесс сборки доставит Вам удовольствие и не займет много времени.

При покупке мебели настоятельно рекомендуем убедиться в наличии всех деталей, сверяясь с комплектующей ведомостью, т.к. после сборки изделия претензия по количеству и качеству сборочных единиц не принимаются.

Во избежание недоразумений, просим внимательно следовать алгоритму сборки изделия.

Рекомендации по сборке.

Перед началом сборки и дальнейшей эксплуатации внимательно ознакомьтесь с настоящим руководством и следуйте его рекомендациям.

Для Вашего удобства рекомендуем собирать мебель вдвоем, на ровной поверхности, соблюдая последовательность согласно представленной схеме.

Правила пользования и эксплуатации изделия

Уважаемый покупатель, срок эксплуатации мебели напрямую зависит от Вашего бережного отношения к ней:

- Не допускайте попадания воды на изделие во избежание разбухания поверхностей. В случае контакта с водой, насухо протрите поверхность мягкой тканью.
- Не ударяйте поверхность острыми, тяжелыми или твердыми предметами.
- Не ставьте на поверхность раскаленные предметы
- При чистке, во избежание повреждения поверхностей, не используйте щетки, жесткие ткани, зернистые порошки. Для ухода за мебелью используйте специальные средства, предназначенные для мебели.
- Не допускайте попадания на поверхность веществ, таких как растворители, бензин, обезжиривающие средства и т.п.
- Периодически, в случае ослабления резьбовых соединений, необходима их подтяжка.
- Если у Вас возникает желание самостоятельно модифицировать изделие, помните, что в этом случае гарантия на товар не распространяется.
- Несоблюдение каких-либо из вышеуказанных условий, повлекшие возникновение дефектов мебели, являются основанием утраты права на гарантийное обслуживание.

Комплектация фурнитурой

| Обозначение | Наименование | Кол-во | Ед.изм. |
|---|--------------------------------|--------|---------|
|  | Направляющая роликовая 350 мм. | 3 | кмп. |
|  | Ручка S-145 (128мм.) | 3 | шт. |
|  | Подпятник | 6 | шт. |
|  | Евроключ | 1 | шт. |
|  | Евровинт 7x50 | 24 | шт. |
|  | Эксцентриковая стяжка | 14 | шт. |
|  | Шуруп 4x16 | 36 | шт. |
|  | Гвозди 2x20 | 66 | шт. |
|  | Шкант 8x30 | 20 | шт. |
|  | Навес плоский | 2 | шт. |
|  | Петля для зеркал | 2 | кмп. |
|  | Заглушка | 14 | шт. |
|  | Заглушка для эксцентрика | 4 | шт. |

Для правильного открывания ящиков, необходимо выровнять диагонали каркаса ящика (Рис.1) и только потом прибить ЛДВП не нарушая диагонали.

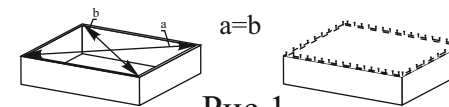
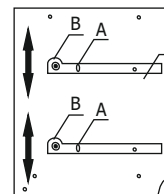
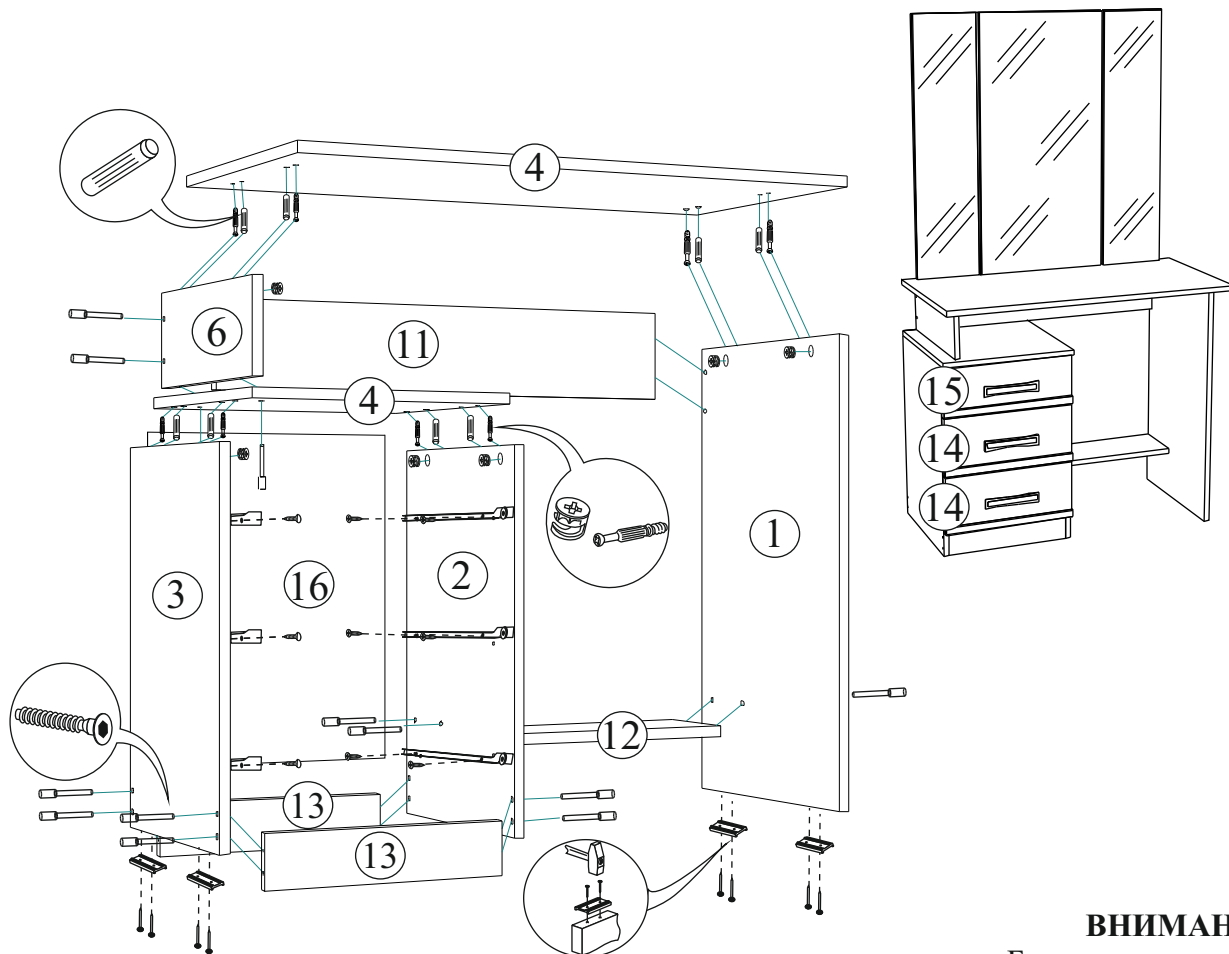


Рис.1

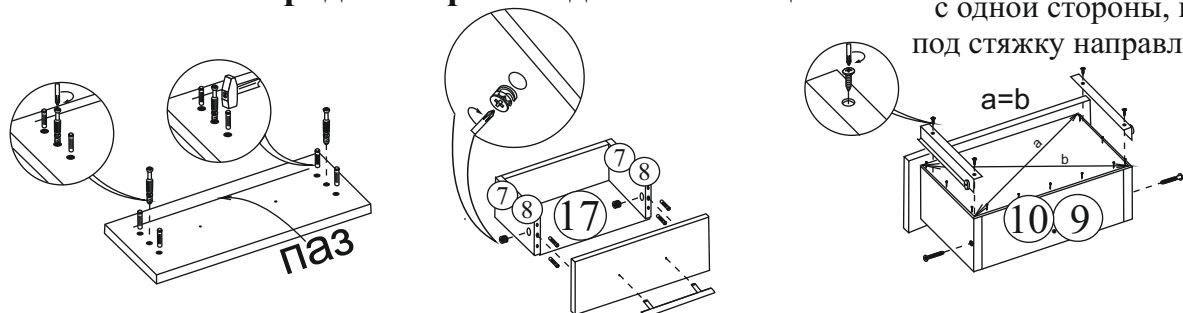


Регулировка направляющих по высоте:
отверстие в точке А позволяет подогнать направляющую по высоте. Затем необходимо закрепить положение направляющей в точке В, при помощи шурупа 4x16.

Схема сборки Стол косметический с 2-ящиками.



Порядок сборки выдвигающего ящика



**Качество мебели зависит от качества сборки.
Рекомендуем доверять сборку специалистам.**

Комплектация деталей

| Поз. | Наименование | Длина | Ширина | Кол-во | № уп-ки |
|------|-----------------|-------|--------|--------|---------|
| 1 | Боковина | 734 | 416 | 1 | 2 |
| 2 | Боковина правая | 575 | 384 | 1 | 1 |
| 3 | Боковина левая | 575 | 384 | 1 | 1 |
| 4 | Крышка | 900 | 450 | 1 | 2 |
| 5 | Крышка | 400 | 410 | 1 | 1 |
| 6 | Перегородка | 143 | 384 | 1 | 2 |
| 7 | Бок ящика | 350 | 123 | 4 | 1 |
| 8 | Бок ящика | 350 | 97 | 2 | 1 |
| 9 | Вязка ящика | 308 | 123 | 2 | 2 |
| 10 | Вязка ящика | 308 | 97 | 1 | 2 |
| 11 | Усиление | 775 | 143 | 1 | 2 |
| 12 | Усиление | 434 | 160 | 1 | 2 |
| 13 | Цоколь | 80 | 366 | 2 | 1 |
| 14 | Фасад | 173 | 396 | 2 | 1 |
| 15 | Фасад | 147 | 396 | 1 | 1 |
| 16 | ЛДВП | 515 | 396 | 1 | 2 |
| 17 | ЛДВП | 355 | 338 | 3 | 2 |
| 18 | Подзеркальник | 800 | 400 | 1 | 3 |
| 19 | Подзеркальник | 800 | 197 | 2 | 3 |
| 20 | Зеркало | 799 | 399 | 1 | 3 |
| 21 | Зеркало | 799 | 197 | 2 | 3 |

ВНИМАНИЕ!!!

Боковины ящика закрошены с одной стороны, поэтому отверстия под стяжку направлены в одну сторону.

