

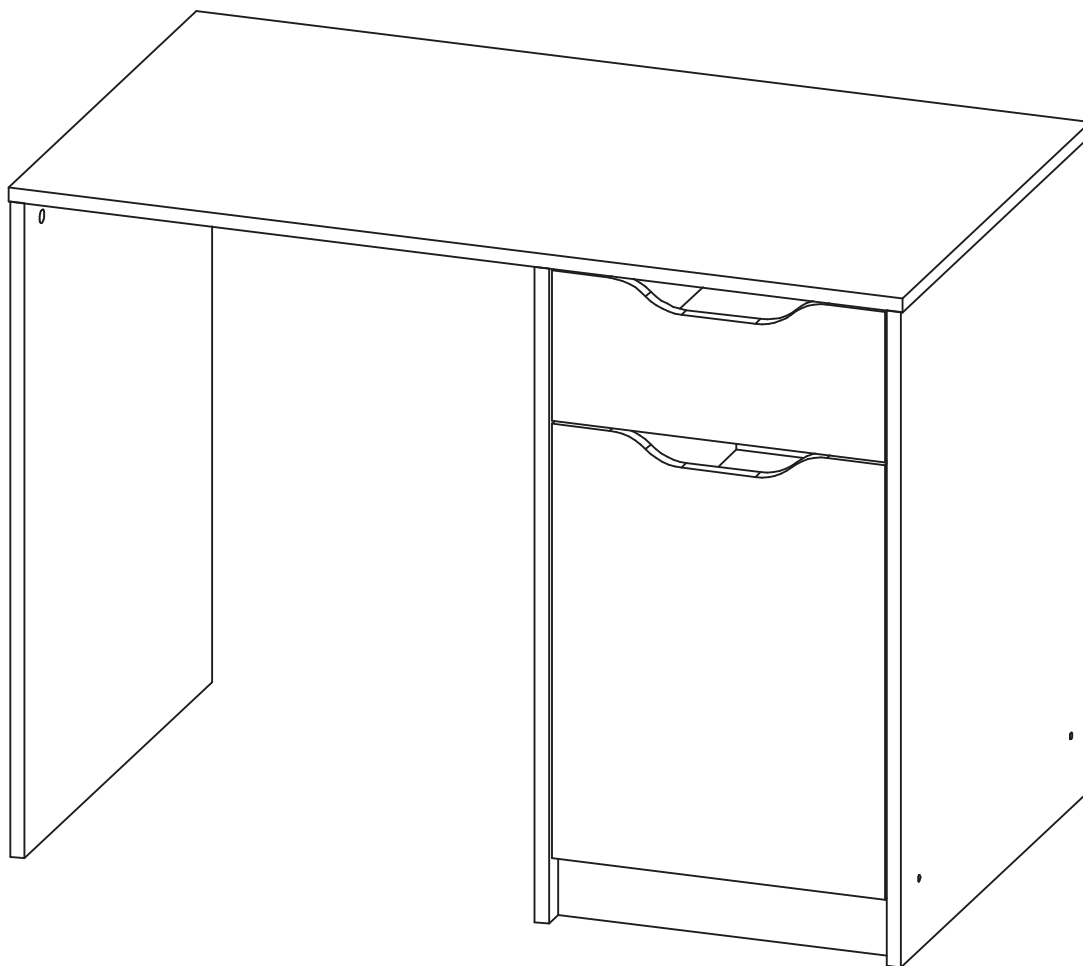


Производитель ООО "МК Стиль"
Россия, 440015, Пензенская обл.,
г.Пенза, ул. Аустрина, 166
тел.: +7 (8412) 90-81-32

Инструкция по сборке и эксплуатации мебели

RICH Стол письменный СП-001

Габариты: 1016x762x590мм.



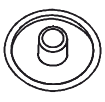

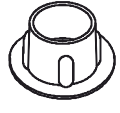
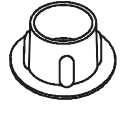

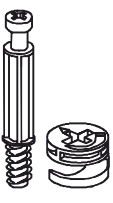
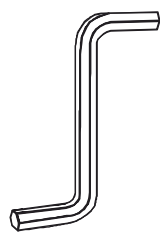
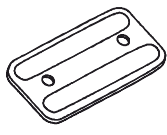



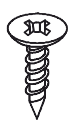
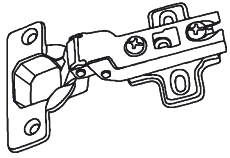
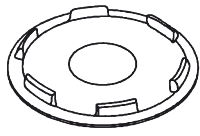


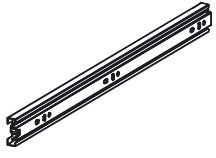
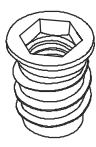
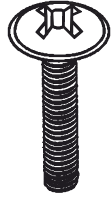

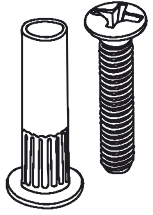
Универсальная сборка

Уважаемые покупатели!

Рекомендуем доверить сборку Вашей мебели профессиональным сборщикам

Упаковка	Материал	Поз.	Наименование	Кол-во, шт	Размер, мм	
1	ЛДСП 16 мм(Каркас)	1	Крышка	1	1 013	585
	ЛДСП 16 мм(Каркас)	5	Вязка	1	384	566
	ЛДСП 16 мм(Каркас)	6	Полка	1	384	566
	ЛДСП 16 мм(Каркас)	7	Ребро жесткости	1	580	170
	ЛДСП 16 мм(Каркас)	8	Бок ящика правый	1	450	106
	ЛДСП 16 мм(Каркас)	9	Бок ящика левый	1	450	106
	ЛДСП 16 мм(Каркас)	10	Перед./Зад. стенка ящика	2	328	106
	ЛДСП 16 мм(Каркас)	11	Цоколь	2	74	384
	ЛДСП 16 мм(Каркас)	3	Бок 2	1	584	746
	ЛДСП 16 мм(Каркас)	4	Бок 3	1	584	746
	ЛДСП 16 мм(Каркас)	2	Бок 1	1	583	746
	ЛДСП 16 мм(Фасад)	13	Фасад ящика	1	378	171
	ЛДСП 16 мм(Фасад)	12	Створка	1	378	495
	ЛХДФ 3,2 мм	14	Задняя стенка	1	684	412
	ЛХДФ 3,2 мм	15	Дно ящика	1	356	446
	Фурнитура (короб) тех.опер.	500	Фурнитура (ВНУТРИ УПАКОВКИ)	1		

Набор фурнитуры

				
Заглушка для евро-стяжки ясень шимо светлый	Заглушка для эксц. стяжки ясень шимо светлый	Заглушка технологическая D 5 мм коричневая	Заглушка технологическая D 8 мм коричневая	стяжка-евро 6,3*50 мм
x20	x6	x8	x8	x20
				
стяжка hettich эксцентриковая	Ключ для стяжки евро	подпятник	Гвоздь 2 * 20 мм	схема-сборки
x6	x1	x6	x60	x1
				
Демпфер силиконовый	Шуруп 3,5*15 мм цинк (hettich)	Петля четырехшарнирная внутренняя (к)	Заглушка технологическая D 35 мм белый	полкодержатель обычный
x4	x30	x2	x2	x4
				
шкант 8*30 мм	Направляющие шариковые 450 мм (35мм)	Муфта (футорка) M6, D8, L 10 мм	Винт M6 * 25 (крест)	Футорка пластик (дюбель) D5,3 x 10
x6	x1	x2	x2	x4
				
стяжка межсекционная D5*32 мм				
x2				

Приемка мебели



При получении рекомендуется проверить мебель на предмет ее комплектности и внешних качественных признаков. Следует вскрыть упаковку, осмотреть лицевые панели, зеркала, стеклянные элементы, проверить наличие и комплектность фурнитуры, убедиться в отсутствии видимых дефектов. Необходимо помнить, что принятие мебели без указания на явные недостатки, которые могли быть обнаружены при обычном осмотре, лишает покупателя права впоследствии предъявлять по ним претензии. При этом недостатком или дефектом мебели не считаются:

- наличие определенных особенностей в его элементах, обусловленных стилистическим замыслом производителя в подборе исходных материалов или связанных с природным происхождением используемых материалов, с их несущественными отличиями фактур и/или оттенков.
- незначительная разность цветовых оттенков облицовочных тканей, а также покрытий из искусственной и натуральной кожи.
- незначительная разность цветовых оттенков и отличие рисунка и/или декора. Складки и морщины на обивочных материалах мягких элементов, возникающие по причине нагрузок в результате упаковки и/или в процессе транспортировки, и исчезающие после разглаживания рукой, также не являются дефектом.

Общие условия эксплуатации и ухода за мебелью

1. Мебель должна эксплуатироваться в сухих и теплых помещениях, не подверженных перепадам температур, имеющих отопление и вентиляцию при температуре воздуха не ниже +10 град С и не выше +40 град С с относительной влажностью 45-75%. Существенные отклонения от указанных режимов приводят к значительному ухудшению потребительских качеств и повреждению мебели.

2. Запрещается устанавливать нагревательные приборы (печки, плиты, духовки, световые элементы и др.) рядом с фасадами, т.к. контакт с поверхностями или воздухом, температура которых превышает 80 градусов по Цельсию может привести к оплавлению, деформации и отслоению пластика ПВХ от основы фасада. Избегать повышенной влажности. Рекомендуем установить принудительную вытяжку в зоне установки плиты.

3. Во избежание выгибания и разбухания деталей из ЛДСП / МДФ следует оберегать их поверхность от длительного воздействия влаги. Недопустимо попадание на поверхности жидкостей, растворяющих пластики, пленку ПВХ (кислоты, растворитель, спирт, ацетон, бензин и др.).

4. Следует оберегать фасады от механических повреждений, которые могут быть вызваны воздействием твердых предметов, абразивных порошков.

5. Во избежании возникновения царапин, нельзя подвергать любому механическому воздействию рисунок на фасадах с фотопечатью.

6. Старайтесь нагружать кухонные навесные шкафы и выдвигаемые кухонные ящики равномерно, обеспечивая равновесие скользящих частей. Предметы на полках рекомендуется размещать по принципу: наиболее тяжелые – ближе к краям (стенкам ящика), более легкие ближе к центру. Помните о недопустимости статической вертикальной нагрузки для выдвигаемых кухонных ящиков из ЛДСП более 5 кг, на полки шкафов и столов – более 8 кг. При эксплуатации выдвигаемых ящиков и раздвижных дверей не прилагайте чрезмерных усилий.

7. Секции с полками из ЛДСП предназначены для хранения сухой посуды и кухонных принадлежностей. Для хранения мокрой посуды предназначены специальные секции с металлическими полками и закреплённым снизу поддоном.

8. Не допускается длительное воздействие прямых солнечных лучей, которое может привести к цветовым изменениям на поверхностях мебели или материале обивки.

9. После 6 месяцев эксплуатации мебели под нагрузкой может сложиться ситуация, когда некоторые механические детали, такие как петли, направляющие, замки и т.д., утратят оптимальную настройку, выполненную во время сборки и установки мебели. Смазка механических узлов со временем высыхает, теряет свои свойства. Подобные явления проявляются в затруднении и скрипе при открывании створок, механизмов раскладывания, механизмов выдвижения ящиков. В таких случаях не следует прилагать чрезмерные физические усилия, а необходимо выполнить своевременную регулировку петель или смазку подвижных частей механизмов специальными смазочными средствами. В процессе эксплуатации мебели резьбовые соединения следует периодически подтягивать.

Для сохранения и поддержания мебели в хорошем состоянии в течение длительного срока рекомендуем прочитать подробные инструкции по уходу и эксплуатации мебели, представленные на нашем сайте mcstyle.ru во вкладке «ПОКУПАЕЛЯМ» в шапке сайта.

Гарантийные обязательства

Изготовитель гарантирует соответствие мебели требованиям ГОСТ 16371-2014, ГОСТ 19917-2014 при соблюдении условий транспортирования, эксплуатации, хранения и сборки. Гарантийный срок эксплуатации изделия - 3 года с даты производства. Гарантии не распространяются на изделия поврежденные при перевозке, а также при не соблюдении правил сборки, эксплуатации и хранения, изложенных в настоящей инструкции. Все виды деталей изображены схематично и могут отличаться от оригиналов. Производитель оставляет за собой право вносить изменения в конструкцию, не ухудшающие ее эксплуатационные характеристики.

Заявка на производство № от (дата выпуска)	
Перечень используемой фурнитуры	
Название изделия	
- Корпус/Фасад - (цветовое исполнение изделия)	
[Серия номенклатуры]	
Наименование	Кол-во
Плита 2 * 20 мм	100
Защитная - для евро-стекла белфорд	58
Защитная тефлонопленка D 5 мм - бежевая	4
Ключ для стекла евро	1
Коробка (Сборочная) для фурнитуры 48х100х100 мм	1
ножка 88*54*20 мм № 1 металл	10
петля - четырёхшарнирная накладная (пайет)	8
подпорочка - обычный	8
ручка 228 мм * мет 128 мм	3
отделка-епок 6,3*50 мм	58
смазка-сборки	1
шкант 8*30 мм	4
шурип - 3,8*16 мм (hexsch)	80



Ярлык для маркировки
Название изделия
- Корпус/Фасад - (цветовое исполнение изделия)
[Серия номенклатуры]

Производство в России
Производитель ООО «МК СТИЛЬ»
440015, Пензенская обл, Пенза г.
Аустрица ул, дом № 189

Дата выпуска: хх.хх.хх.хх

Соответствует ГОСТ 16371-2014, 19917-2014

Рабочие размеры: Длина х Высота х Глубина
в кг

Гарантийный срок: 3 года

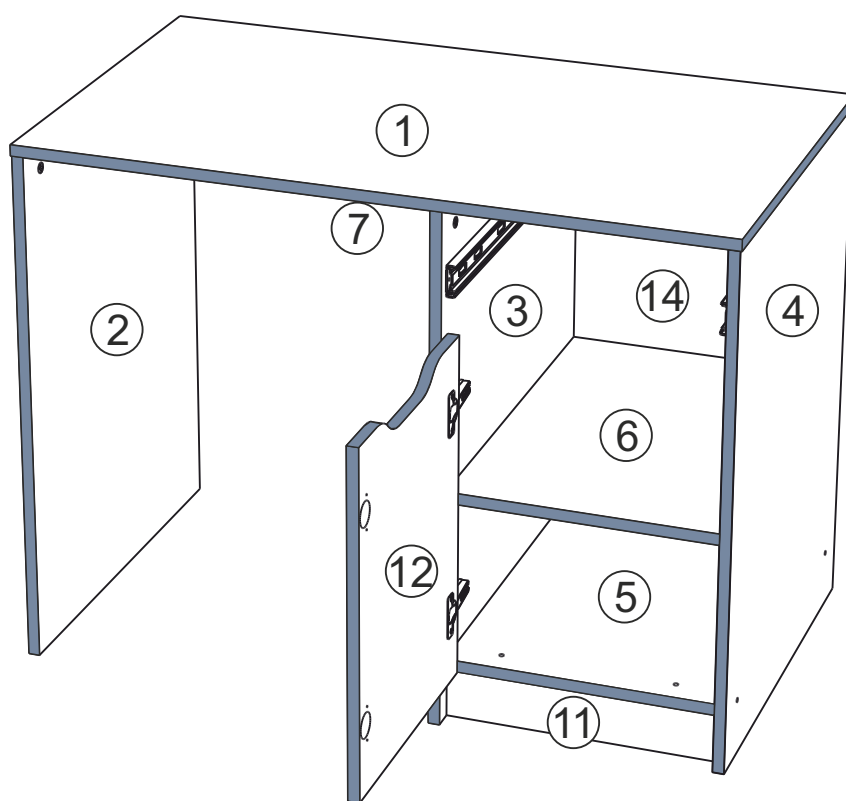
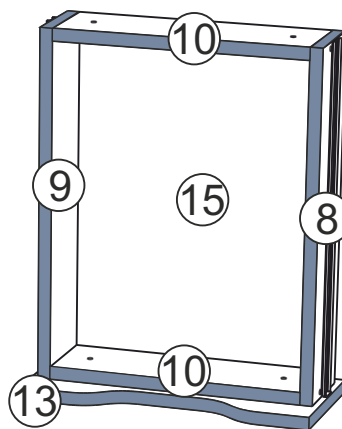
Срок службы: 10 лет



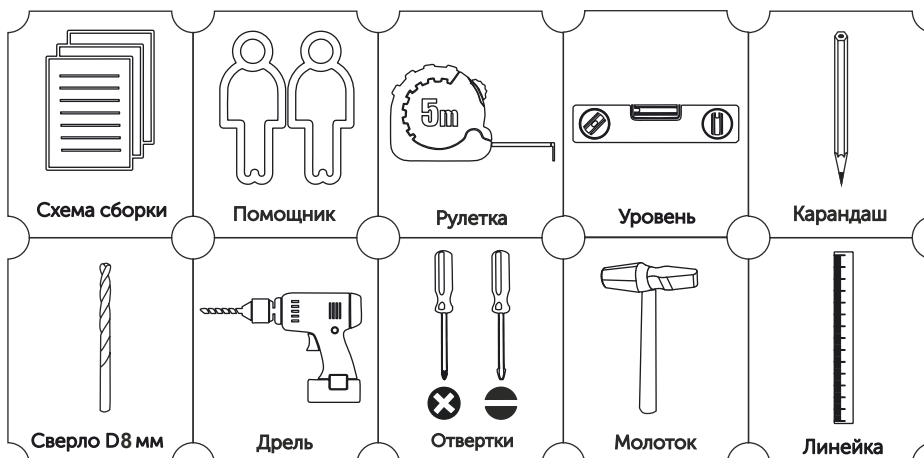
Вложенный в фурнитуру «Маркировочный ярлык» отрезать по линии и приклеить на заднюю стенку изделия по окончании сборки

СПАСИБО ЗА ПОКУПКУ

Условное обозначение:  - Кромочный материал

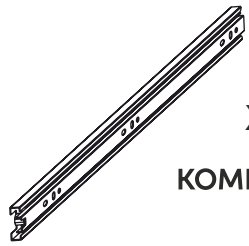
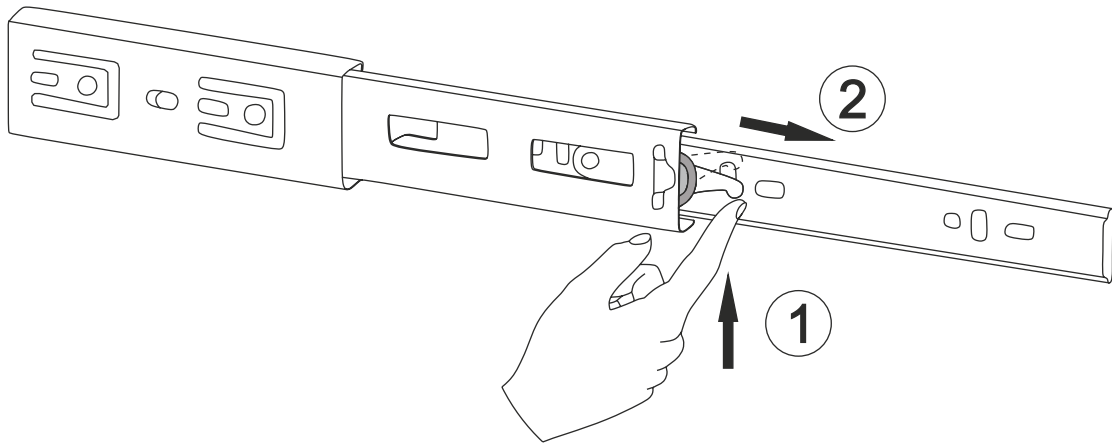


В процессе сборки Вам понадобится:



1

Разборка шариковой направляющей



x1
комплект

=



x2
Для крепления
на боковины корпуса

+

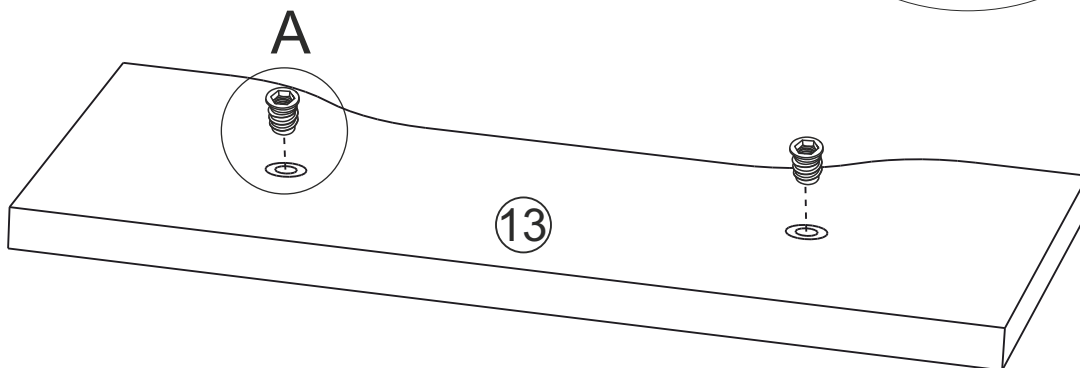
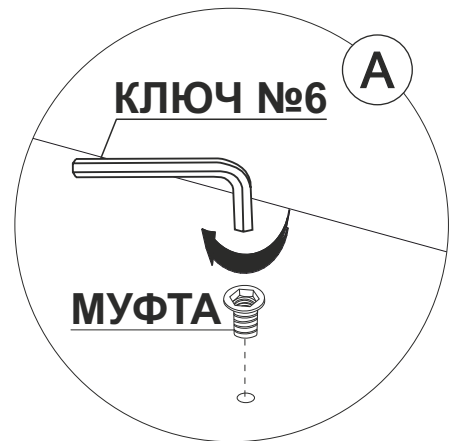


x2
Для крепления
на боковины ящика

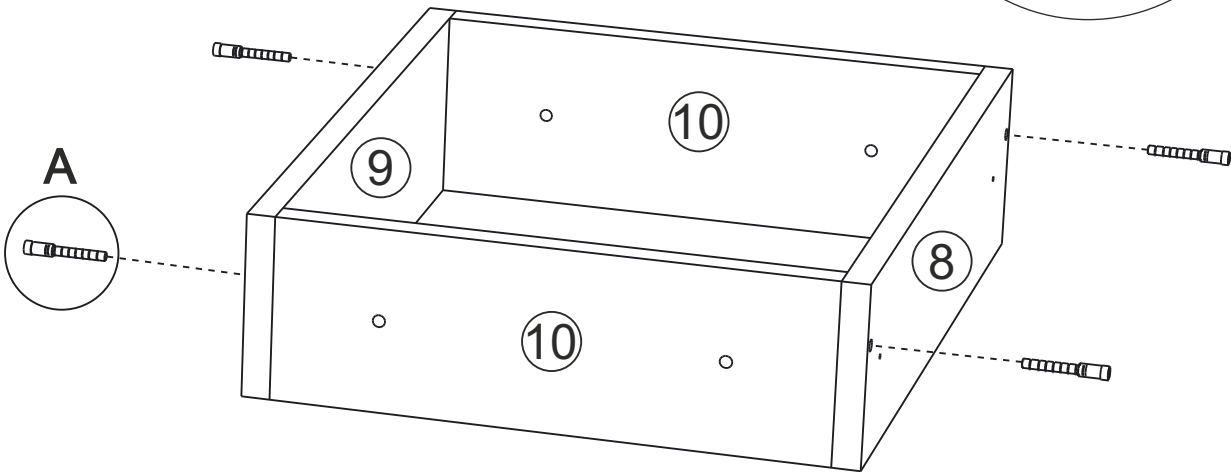
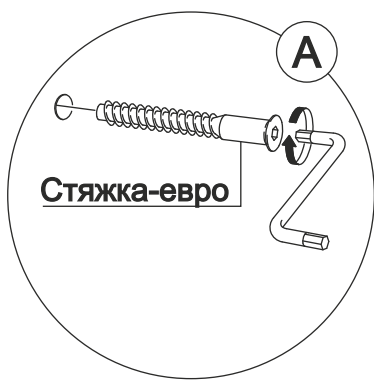
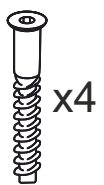
2



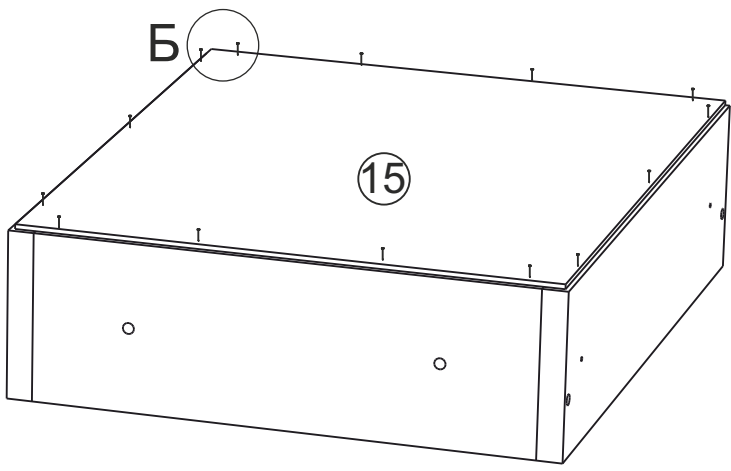
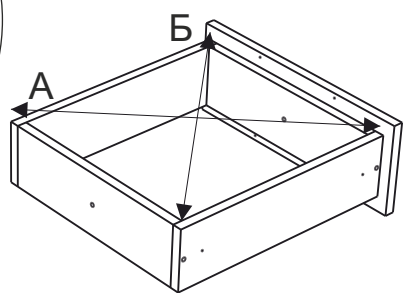
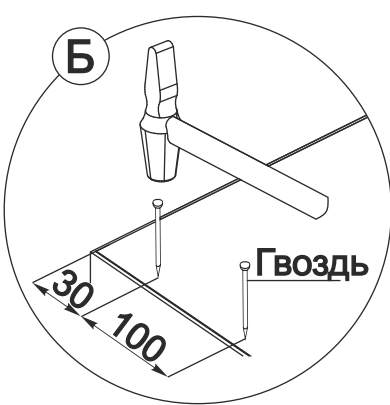
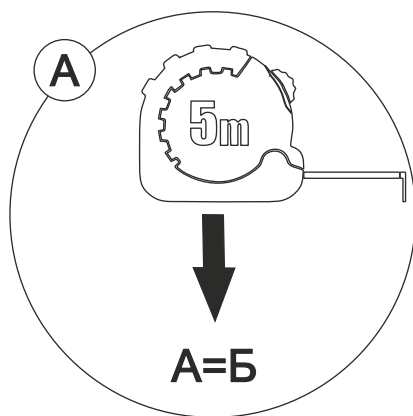
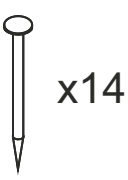
x2



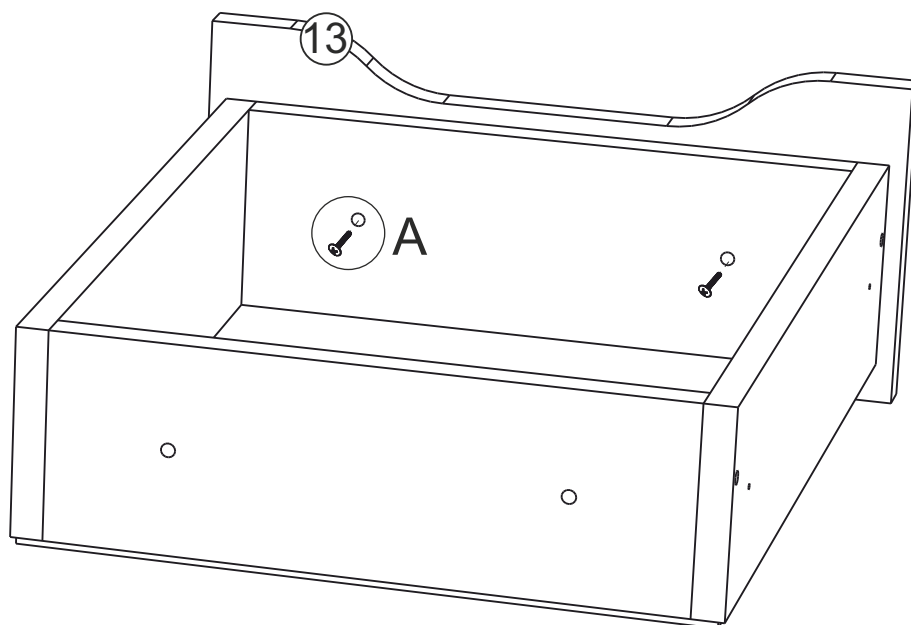
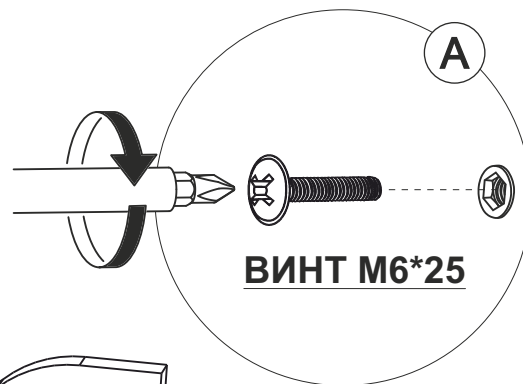
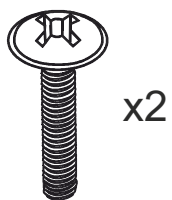
3



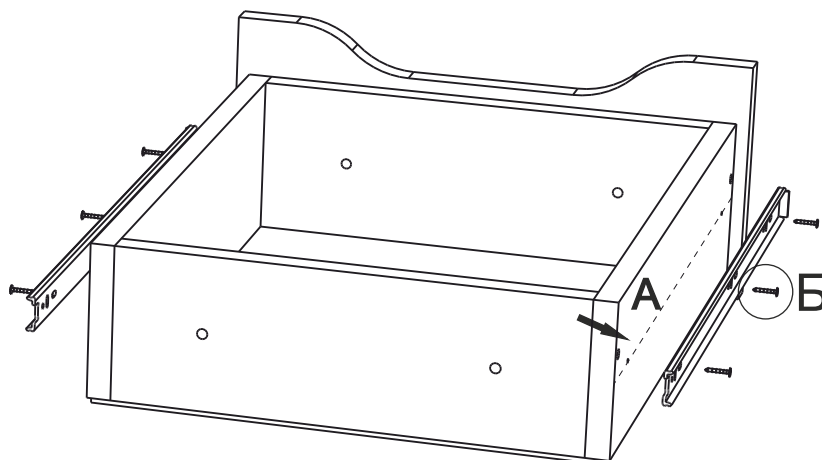
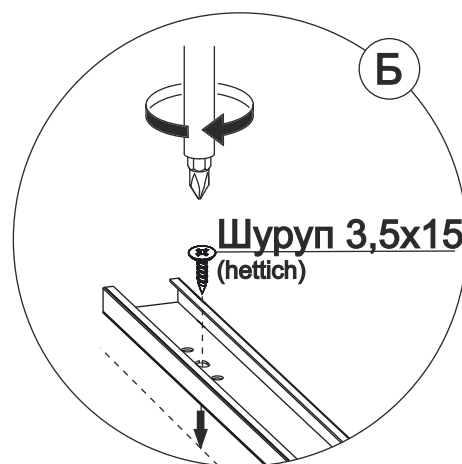
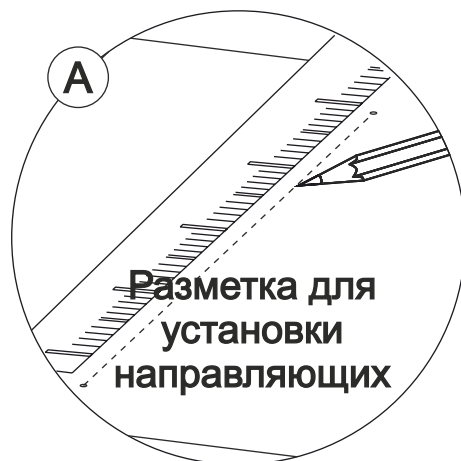
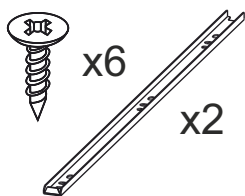
4

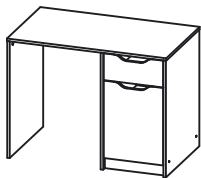


5



6



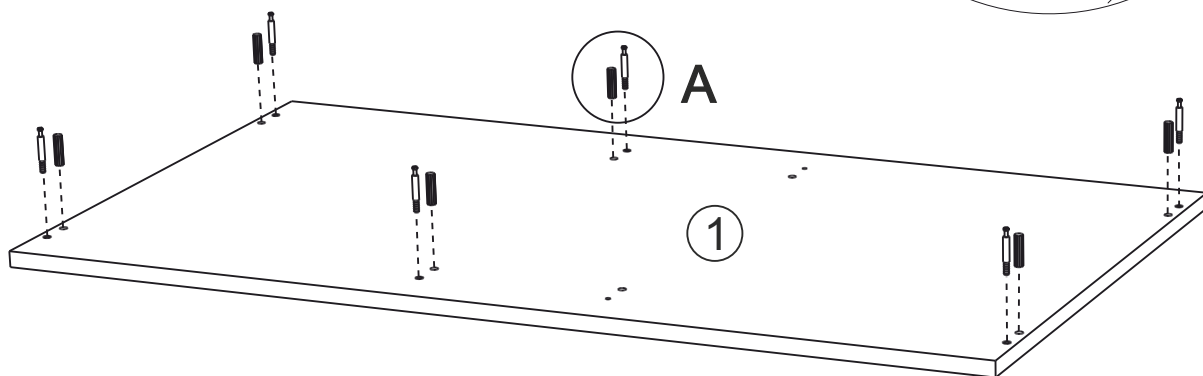
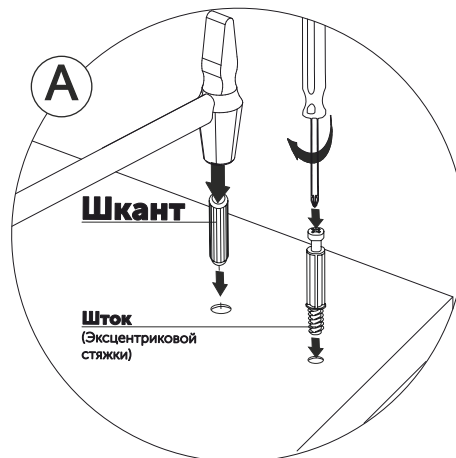
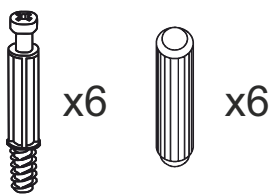


Правосторонняя сборка

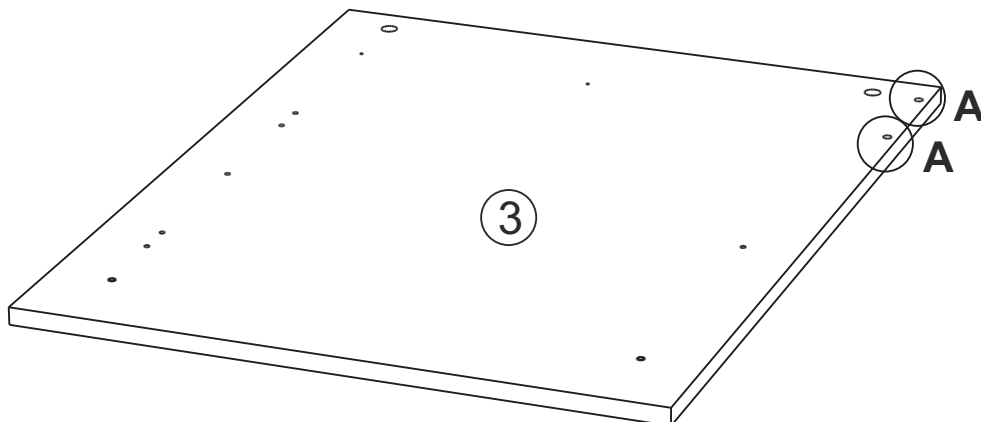
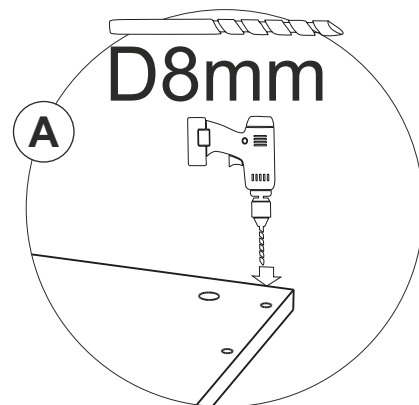
Для левосторонней сборки
перейдите на страницу 15.



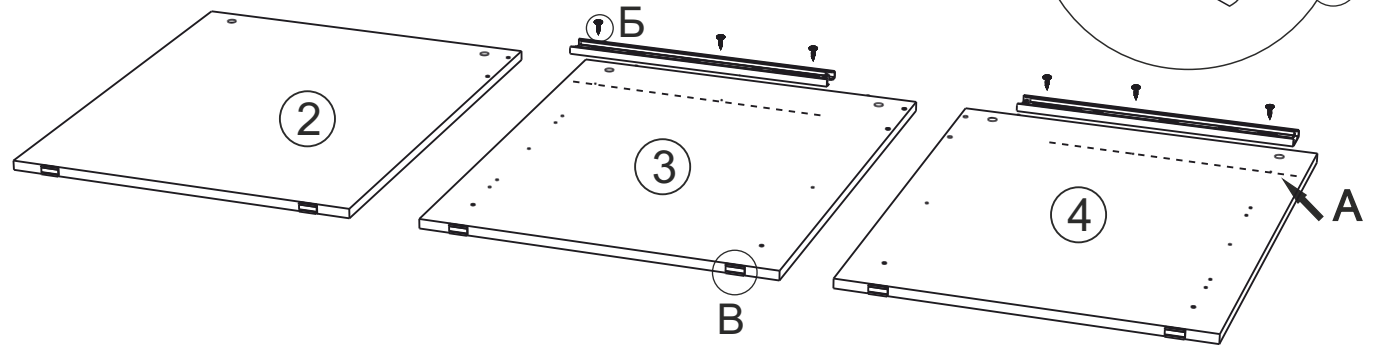
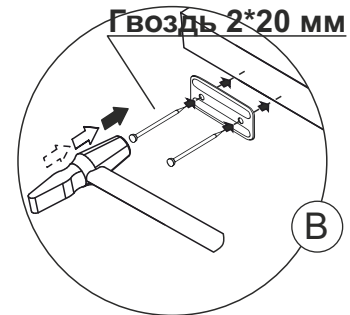
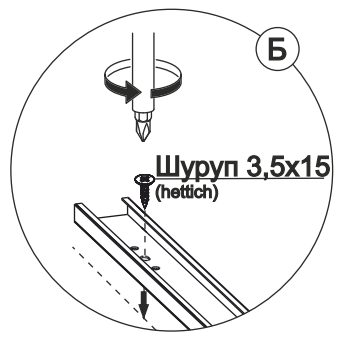
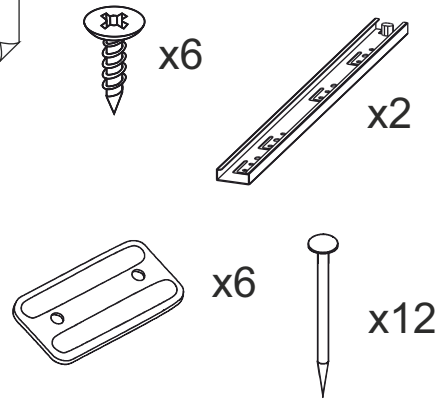
7



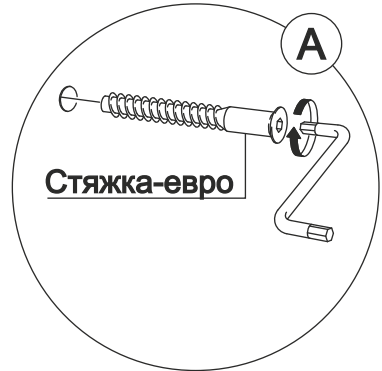
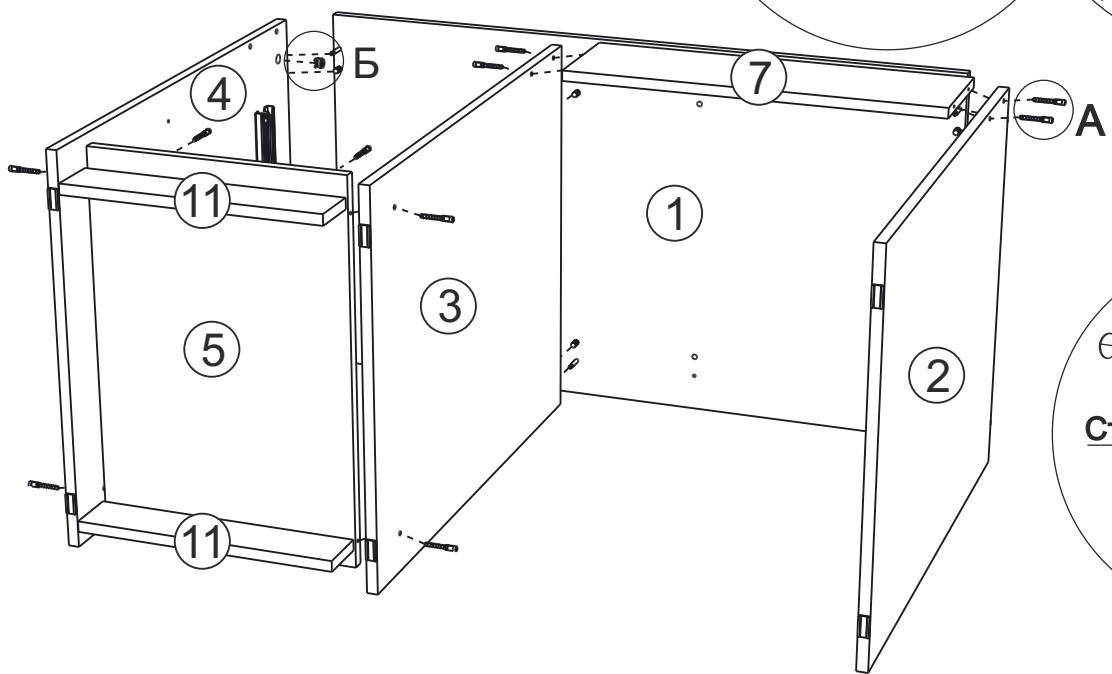
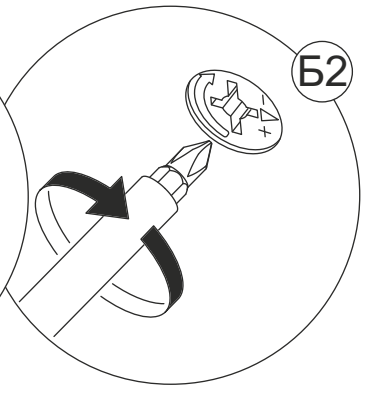
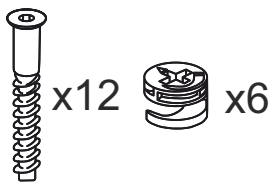
8



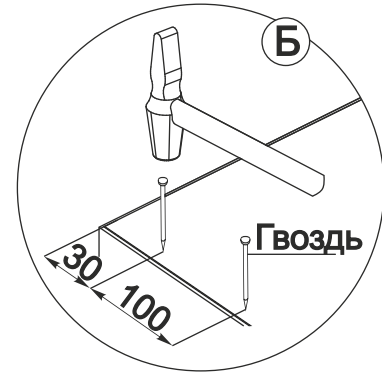
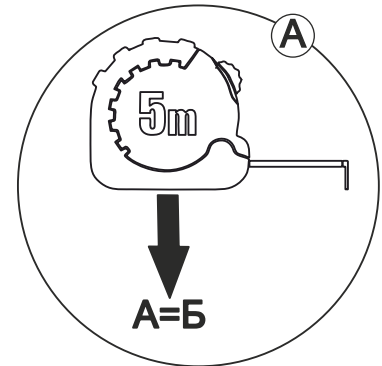
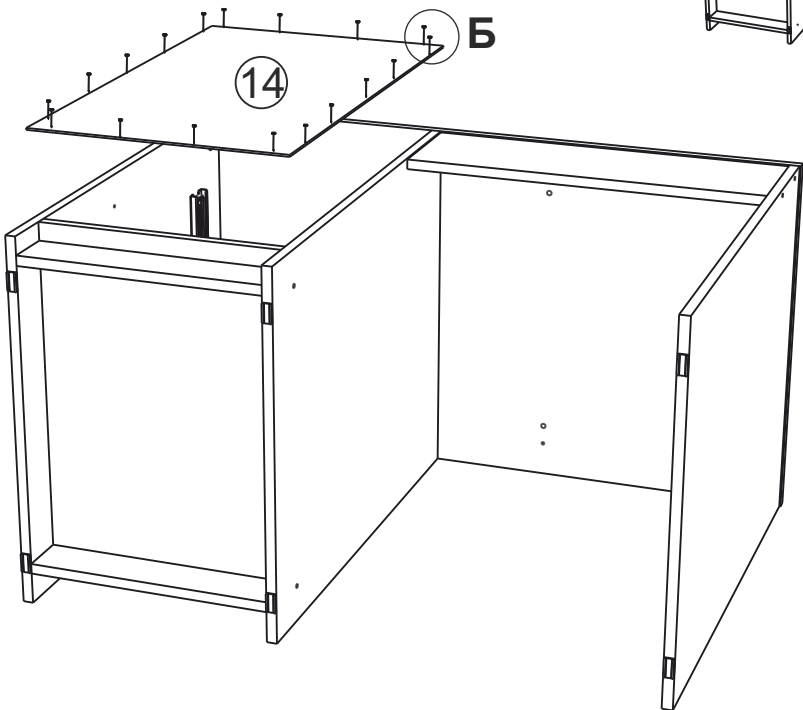
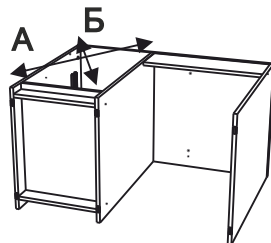
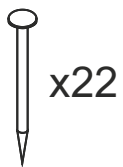
9



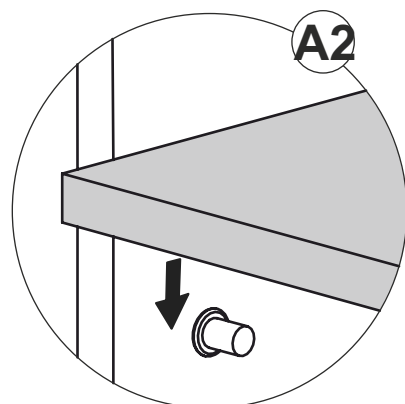
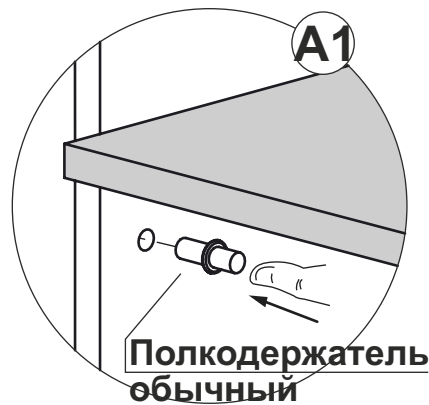
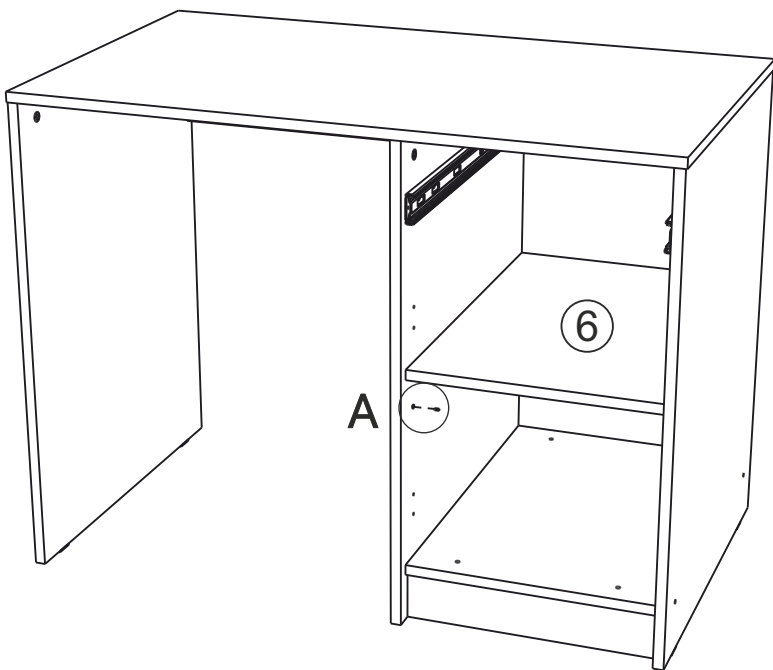
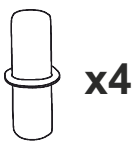
10

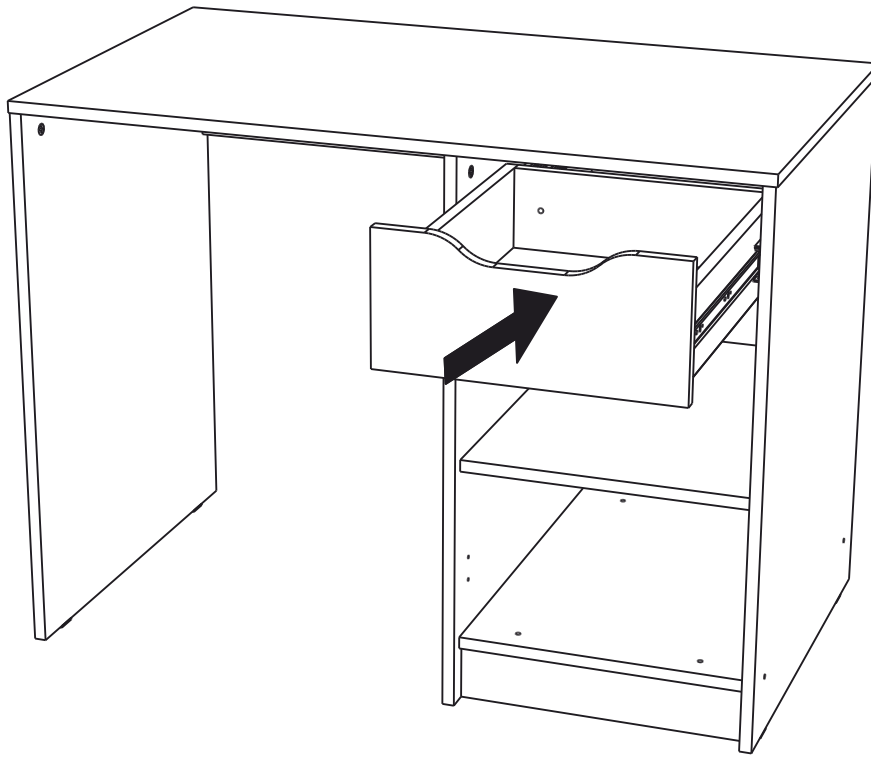


11

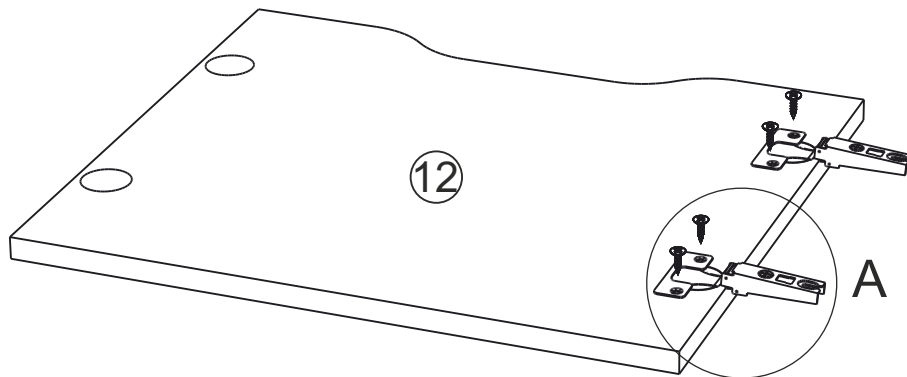
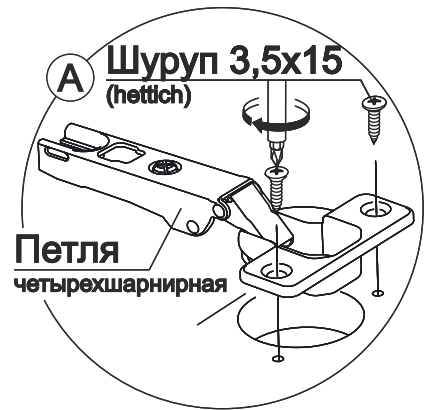
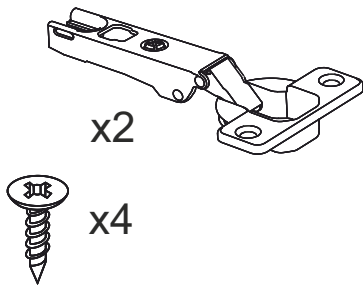


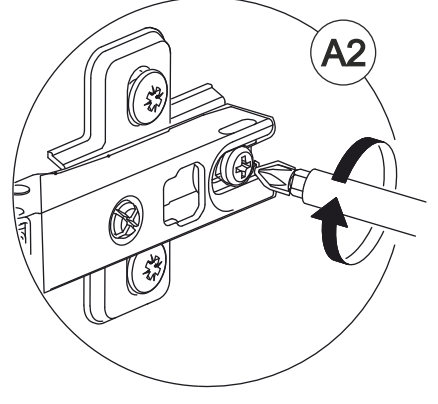
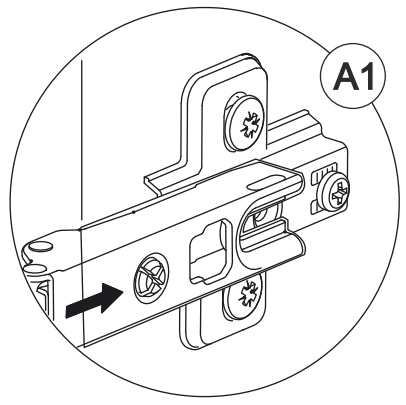
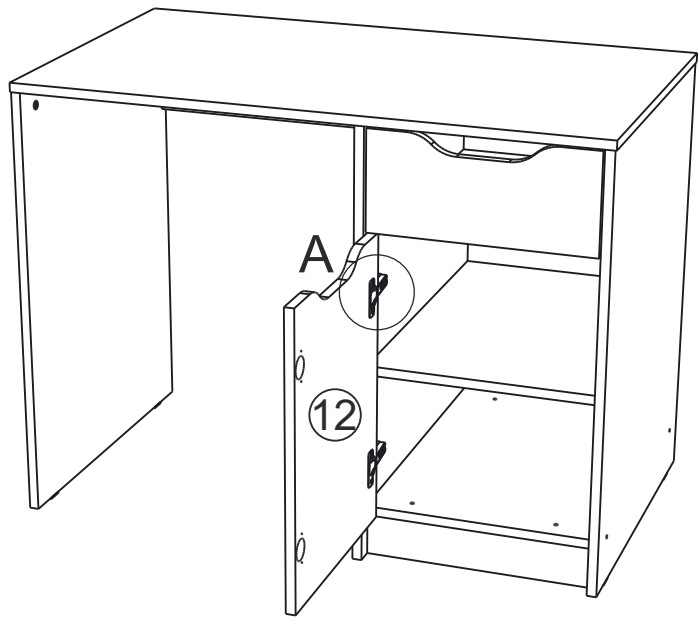
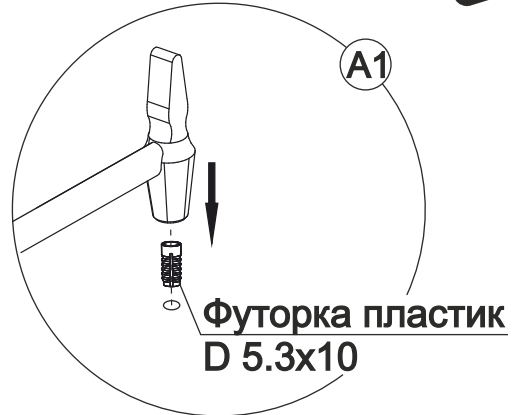
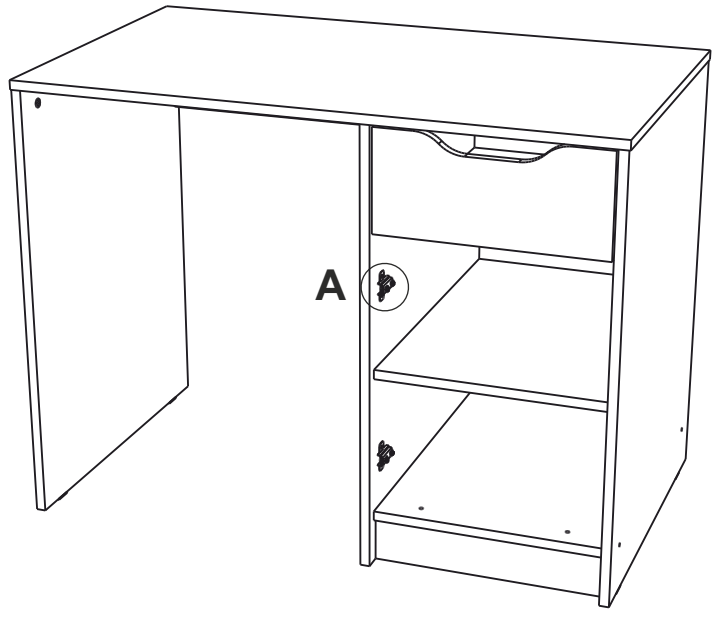
12





Левостороннее открывание фасада



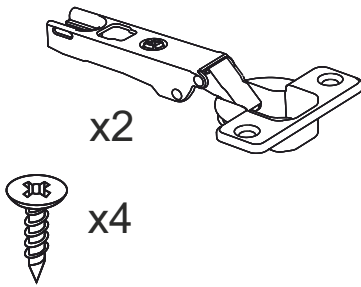




Правостороннее открывание фасада

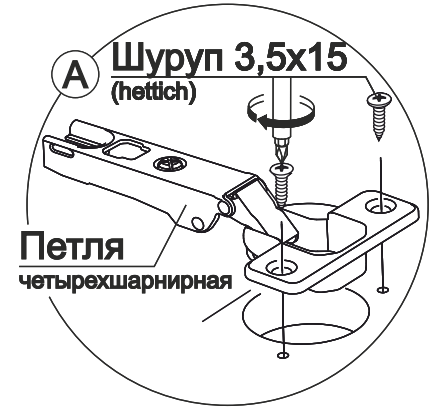


17



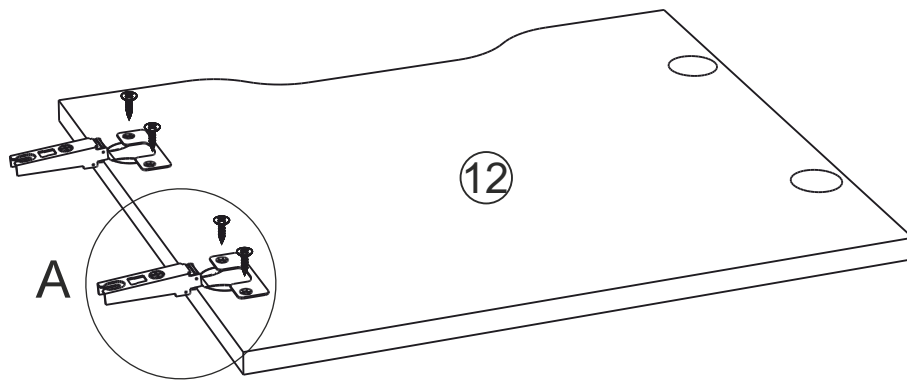
x2

x4



A Шуруп 3,5x15 (hettich)

Петля
четырёхшарнирная



A

12

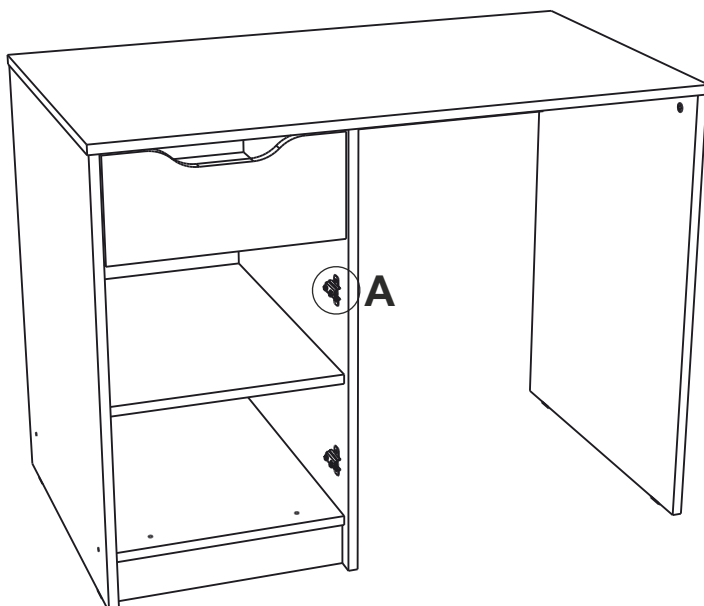
18



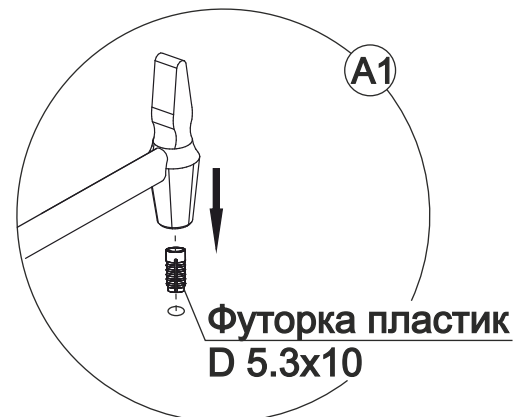
x4

x4

x2



A



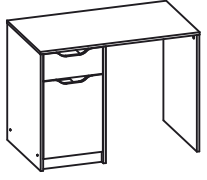
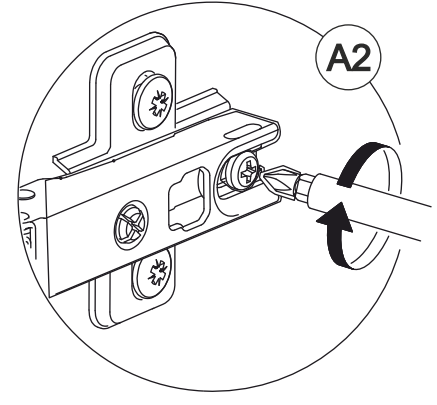
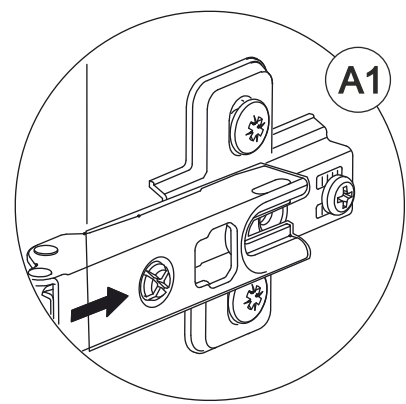
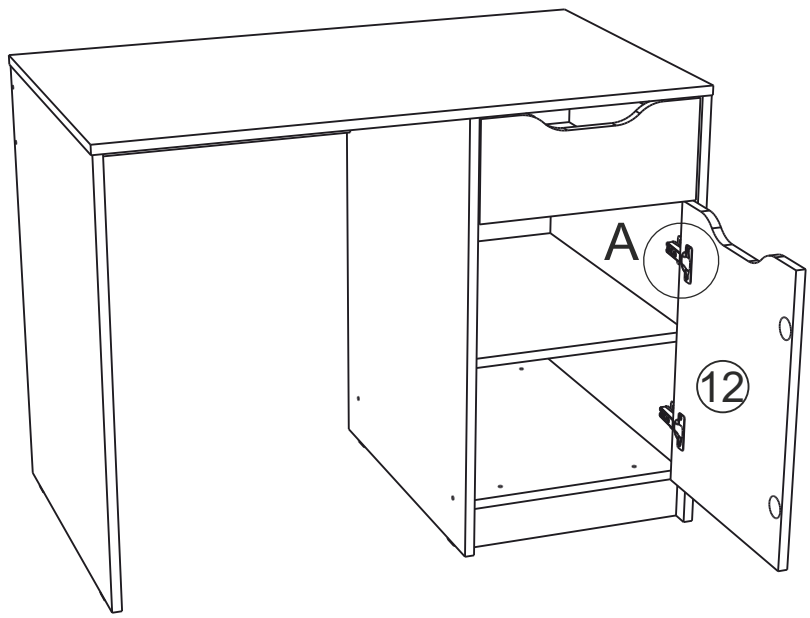
A1

Футорка пластик
D 5.3x10

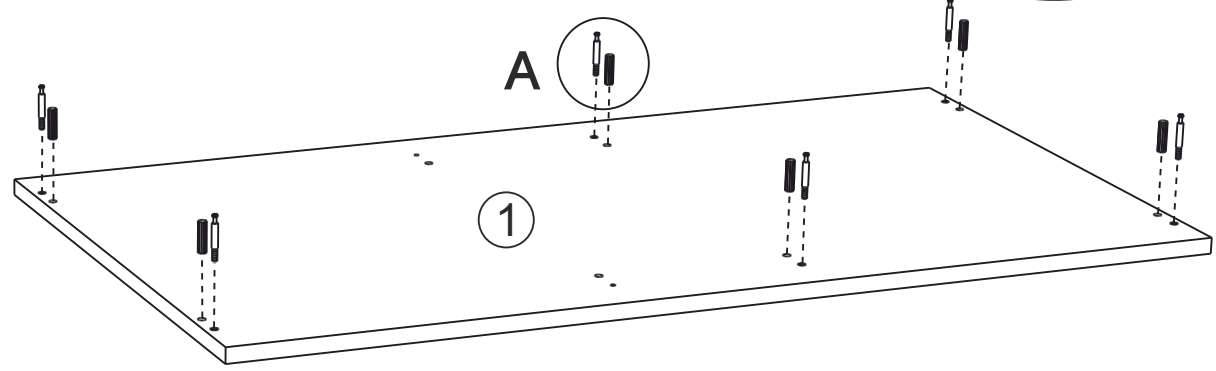
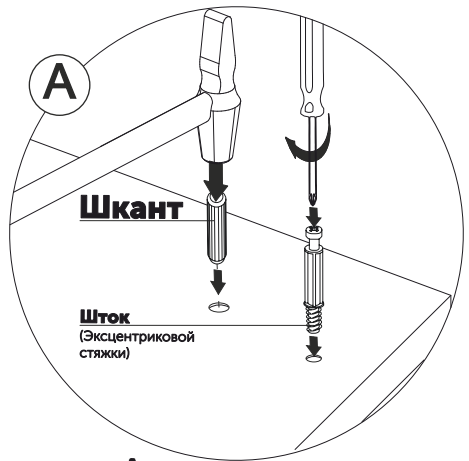
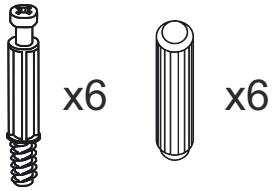


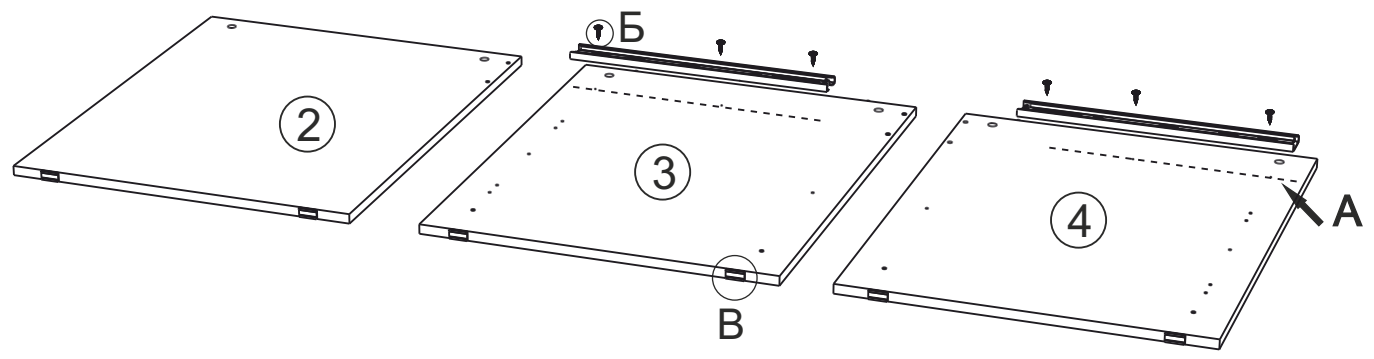
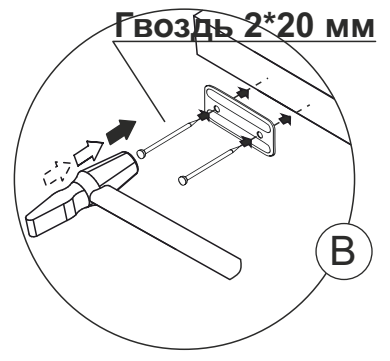
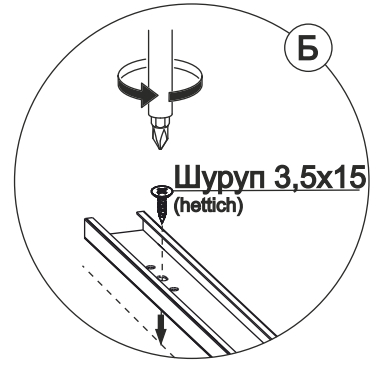
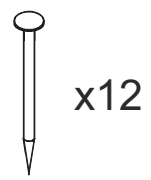
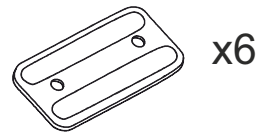
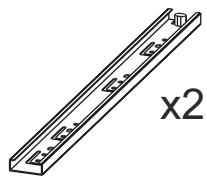
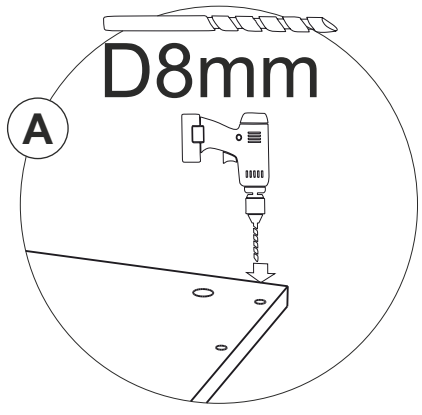
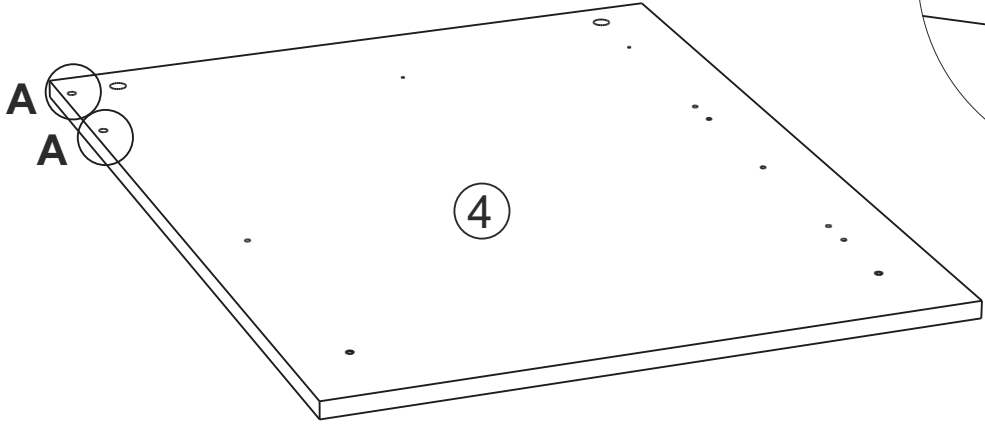
A2

Шуруп 3,5x15
(hettich)
МОНТАЖНАЯ
ПЛАНКА ПЕТЛИ

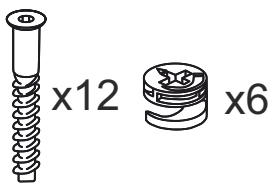


Левосторонняя сборка

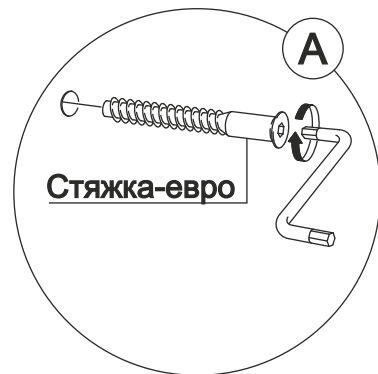
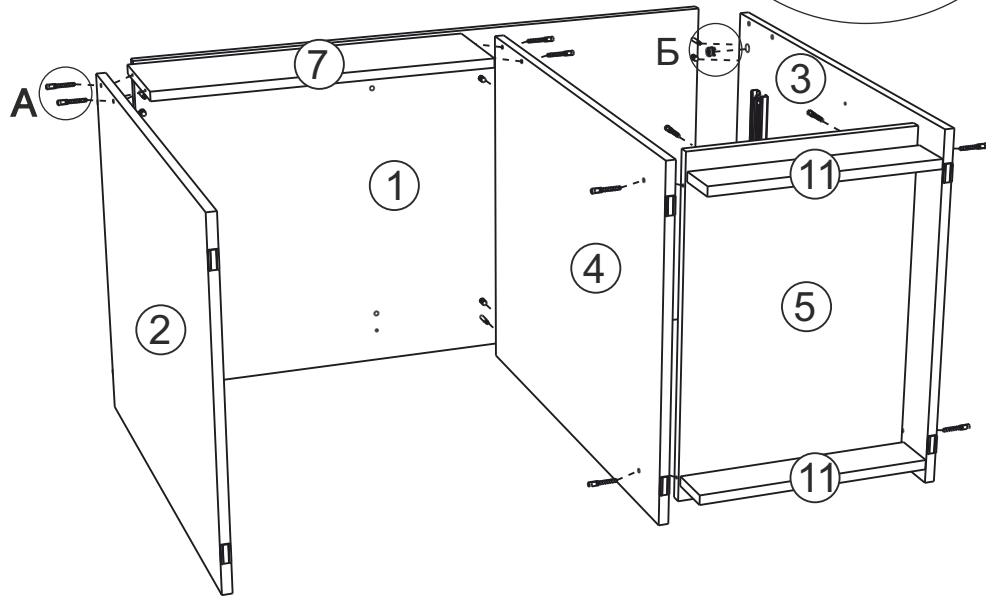




23

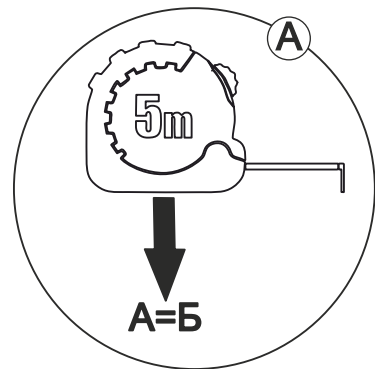
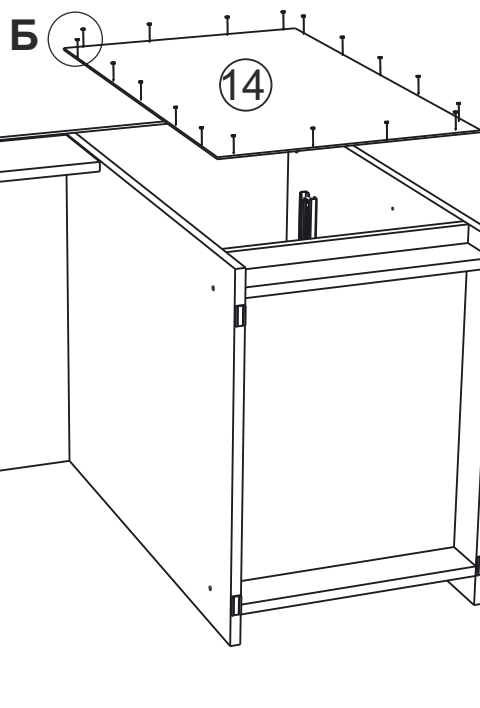
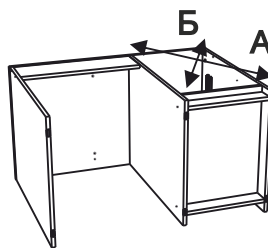
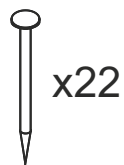


Эксцентрик
стяжки эксцентриковой

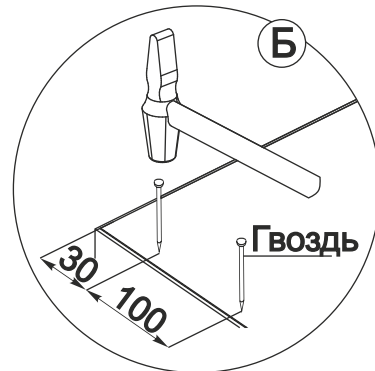


Стяжка-евро

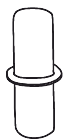
24



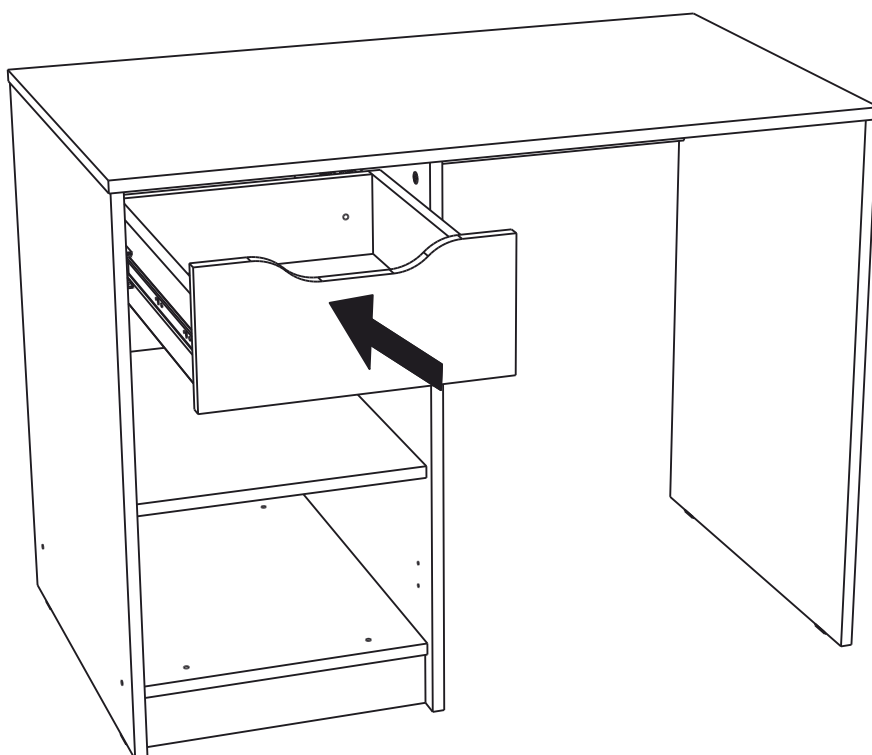
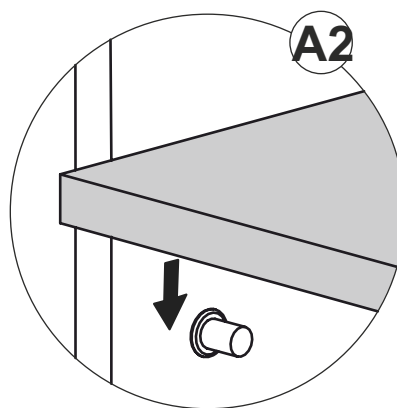
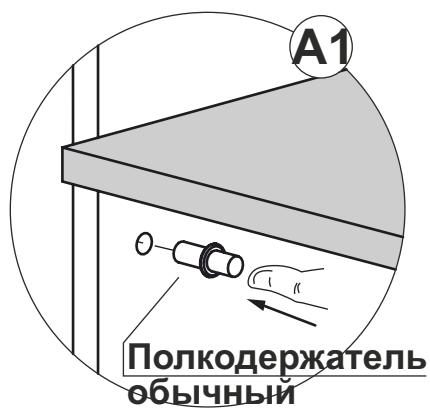
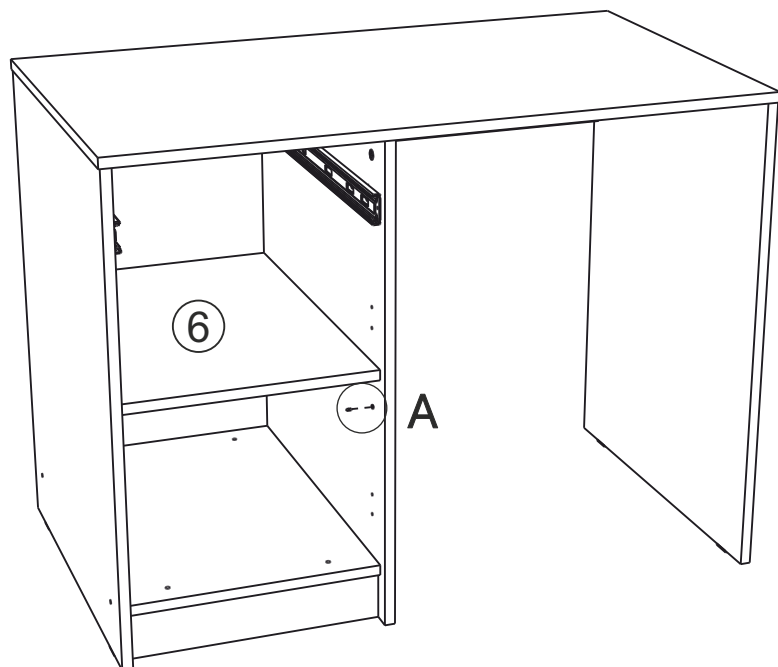
A=B



Гвоздь



x4

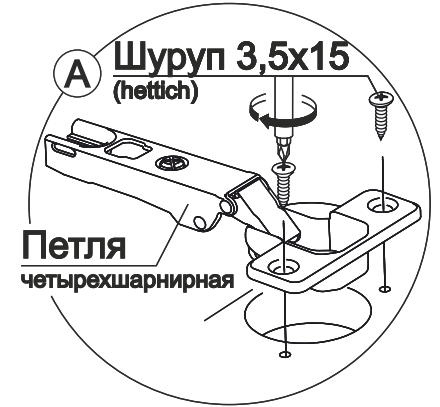
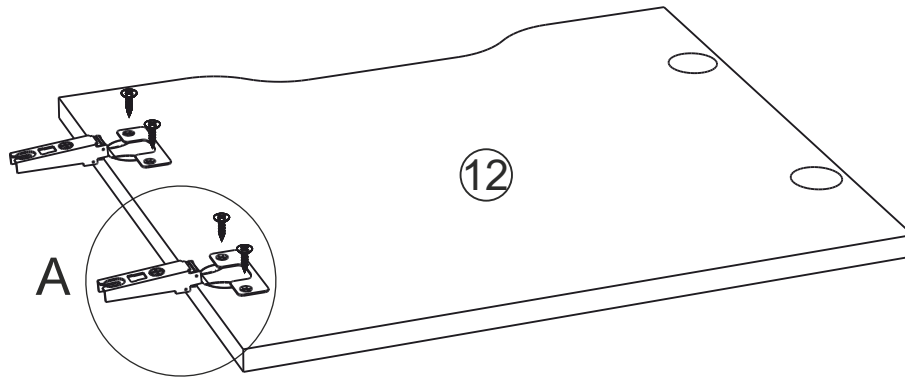
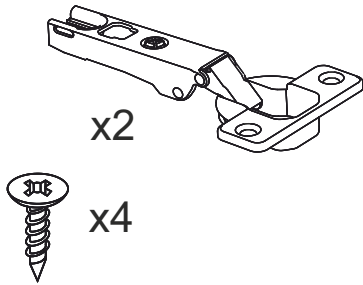




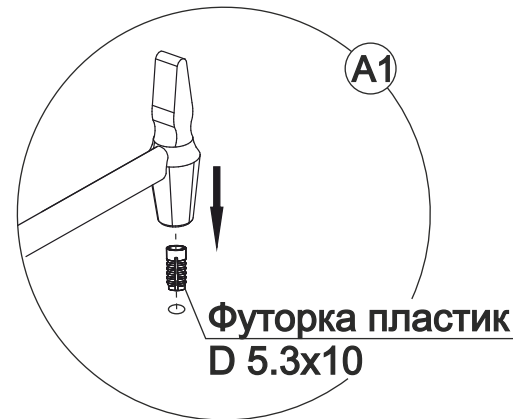
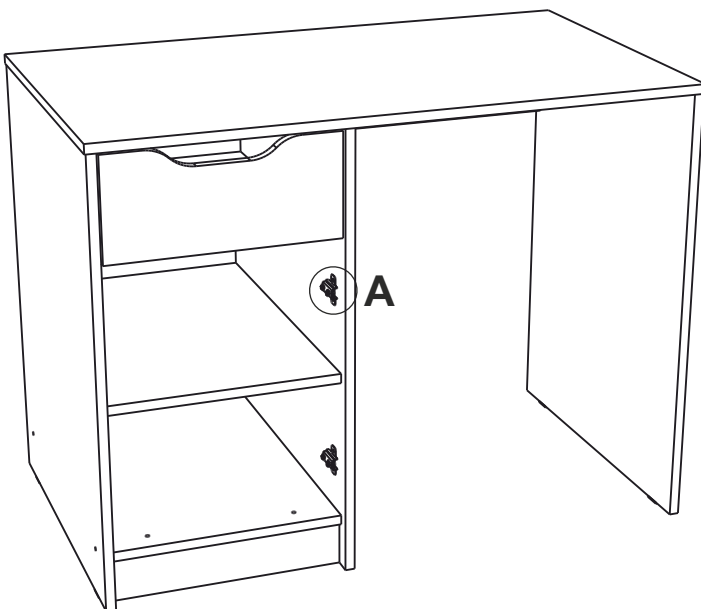
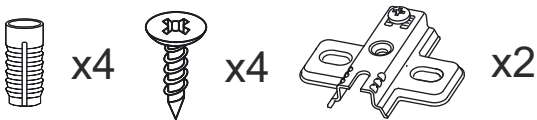
Правостороннее открывание фасада

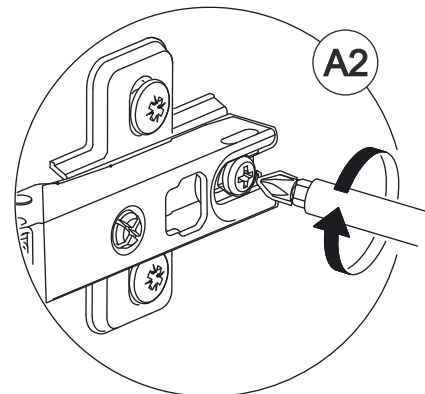
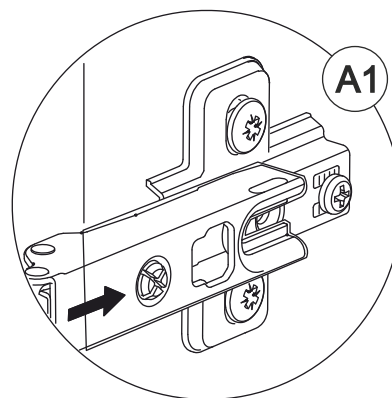
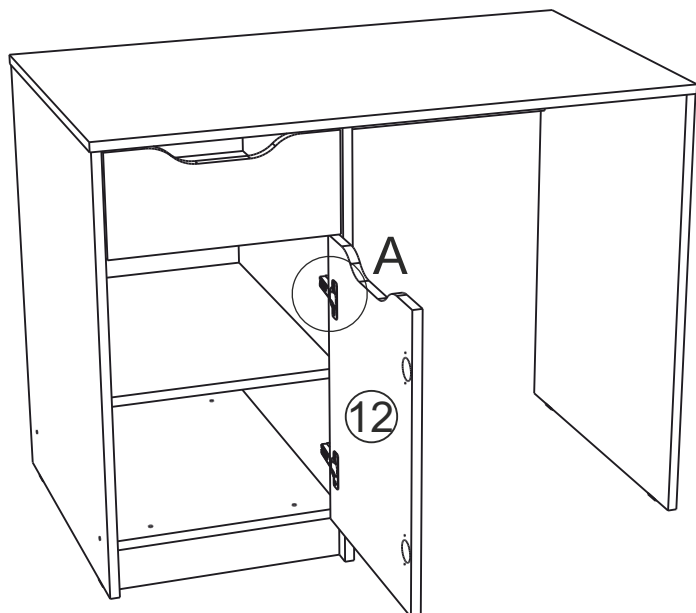


27

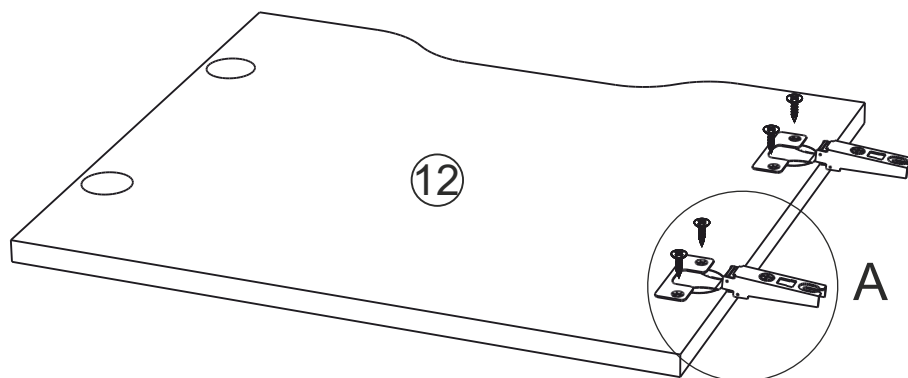
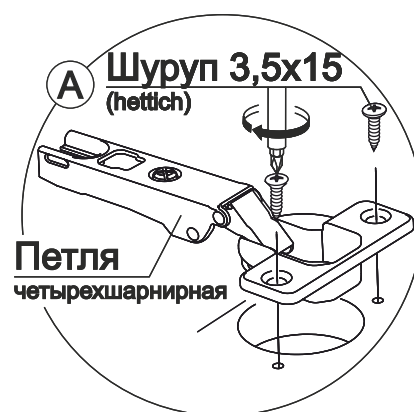
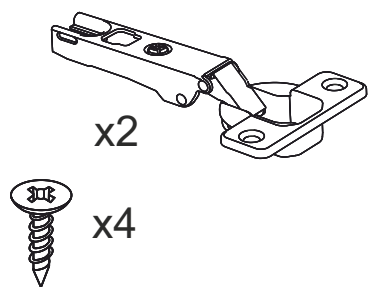


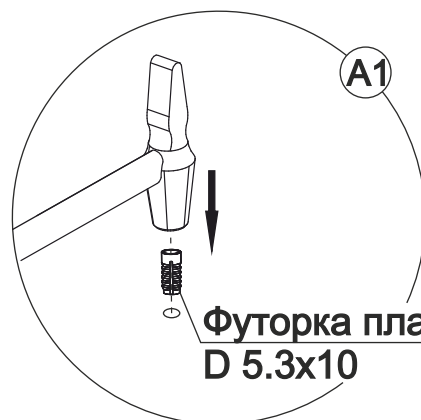
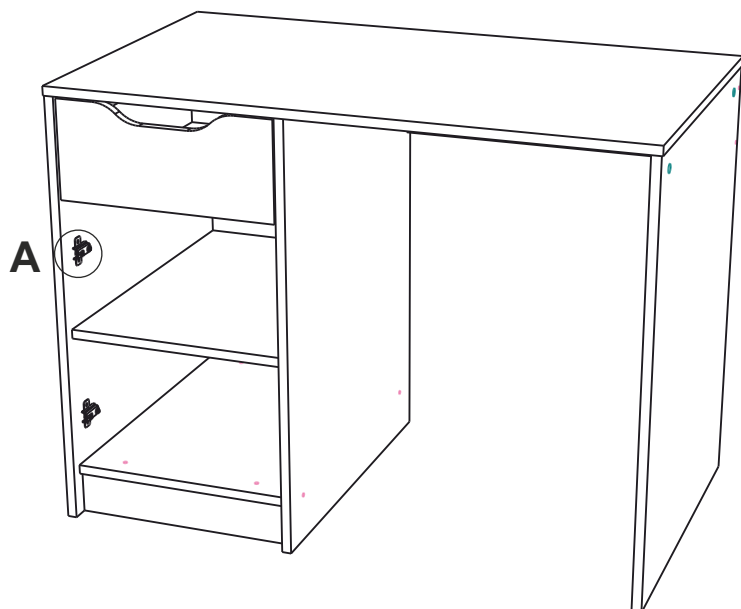
28





Левостороннее открывание фасада



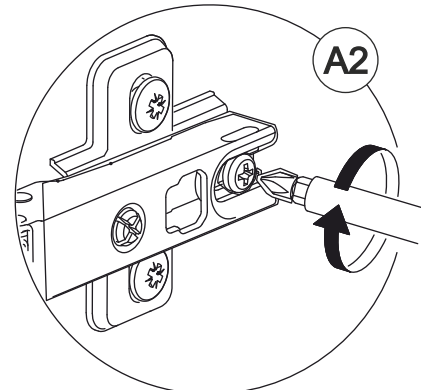
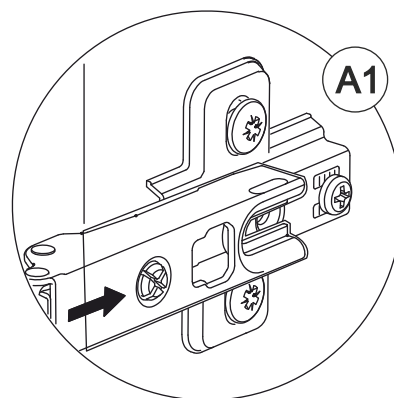
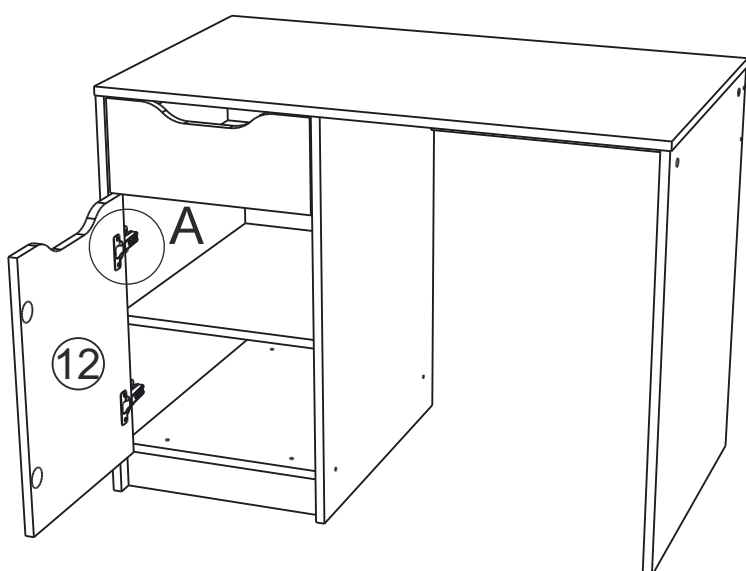


Футорка пластик
D 5.3x10

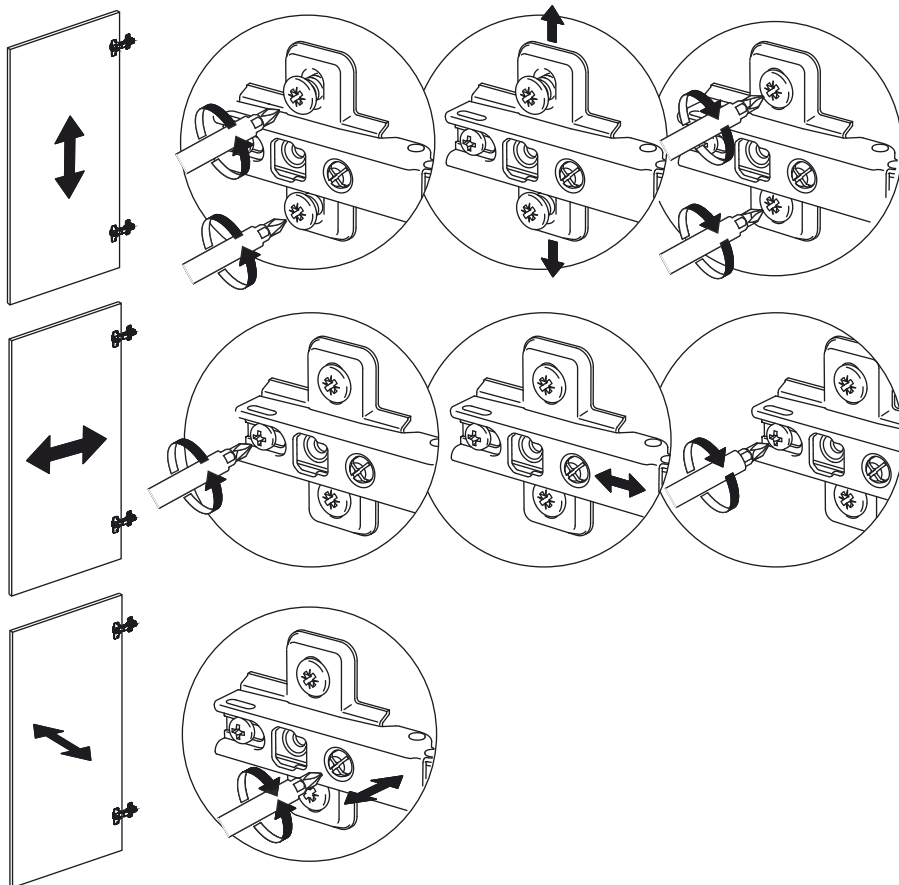


Шуруп 3,5x15
(hettich)

МОНТАЖНАЯ
ПЛАНКА ПЕТЛИ

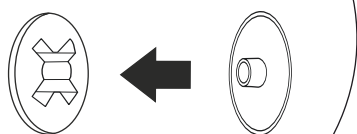


Регулировка петель

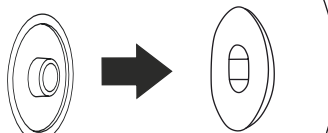


Установить все заглушки

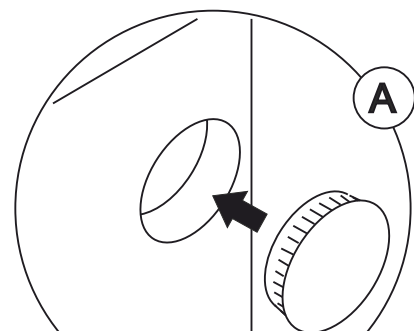
Заглушка для
эксцентриковой
стяжки



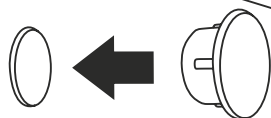
Заглушка для
евро-стяжки



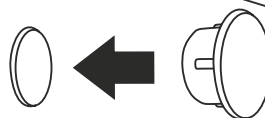
Заглушка D35
технологическая



Заглушка D5
технологическая



Заглушка D8
технологическая



Ваша мебель готова к эксплуатации!
 Спасибо, что выбрали «МК Стиль»!



mcstyle.ru