

Инструкция по сборке изделия

Шкаф Вельвет 1600

Габаритные размеры: Ширина 1602 мм. Высота 2150 мм. Глубина 523 мм



Уважаемые покупатели!
Рекомендуем доверить сборку Вашей мебели профессиональным сборщикам.

Приемка мебели

При получении рекомендуется проверить мебель на предмет ее комплектности и внешних качественных признаков. Следует вскрыть упаковку, осмотреть лицевые панели, зеркала, стеклянные элементы, проверить наличие и комплектность фурнитуры, убедиться в отсутствии видимых дефектов. Необходимо помнить, что принятие мебели без указания на явные недостатки, которые могли быть обнаружены при обычном осмотре, лишает покупателя права впоследствии предъявлять по ним претензии. При этом недостатком или дефектом мебели не считаются:

- наличие определенных особенностей в его элементах, обусловленных стилистическим замыслом производителя в подборе исходных материалов или связанных с природным происхождением используемых материалов, с их несущественными отличиями фактур и/или оттенков.
- незначительная разность цветовых оттенков облицовочных тканей, а также покрытий из искусственной и натуральной кожи.
- незначительная разность цветовых оттенков и отличие рисунка и/или декора. Складки и морщины на обивочных материалах мягких элементов, возникающие по причине нагрузок в результате упаковки и/или в процессе транспортировки, и исчезающие после разглаживания рукой, также не являются дефектом.

Общие условия эксплуатации и ухода за мебелью

1. Мебель должна эксплуатироваться в сухих и теплых помещениях, не подверженных перепадам температур, имеющих отопление и вентиляцию при температуре воздуха не ниже +10 град С и не выше +40 град С с относительной влажностью 45-75%. Существенные отклонения от указанных режимов приводят к значительному ухудшению потребительских качеств и повреждению мебели.

2. Запрещается устанавливать нагревательные приборы (печи, плиты, духовки, световые элементы и др.) рядом с фасадами, т.к. контакт с поверхностями или воздухом, температура которых превышает 80 градусов по Цельсию может привести к оплавлению, деформации и отслоению пластика ПВХ от основы фасада. Избегать повышенной влажности. Рекомендуем установить принудительную вытяжку в зоне установки плиты.

3. Во избежание выгибания и разбухания деталей из ЛДСП / МДФ следует оберегать их поверхность от длительного воздействия влаги. Недопустимо попадание на поверхности жидкостей, растворяющих пластики, пленку ПВХ (кислоты, растворитель, спирт, ацетон, бензин и др.).

4. Следует оберегать фасады от механических повреждений, которые могут быть вызваны воздействием твердых предметов, абразивных порошков.

5. Во избежании возникновения царапин, нельзя подвергать любому механическому воздействию рисунок на фасадах с фотопечатью.

6. Старайтесь нагружать кухонные навесные шкафы и выдвижные кухонные ящики равномерно, обеспечивая равновесие скользящих частей. Предметы на полках рекомендуется размещать по принципу: наиболее тяжелые – ближе к краям (стенкам ящика), более легкие ближе к центру. Помните о недопустимости статической вертикальной нагрузки для выдвижных кухонных ящиков из ЛДСП более 5 кг, на полки шкафов и столов – более 8 кг. При эксплуатации выдвижных ящиков и раздвижных дверей не прилагайте чрезмерных усилий.

7. Секции с полками из ЛДСП предназначены для хранения сухой посуды и кухонных принадлежностей. Для хранения мокрой посуды предназначены специальные секции с металлическими полками и закреплённым снизу поддоном.

8. Не допускается длительное воздействие прямых солнечных лучей, которое может привести к цветовым изменениям на поверхностях мебели или материале обивки.

9. После 6 месяцев эксплуатации мебели под нагрузкой может сложиться ситуация, когда некоторые механические детали, такие как петли, направляющие, замки и т.д., утратят оптимальную настройку, выполненную во время сборки и установки мебели. Смазка механических узлов со временем высыхает, теряет свои свойства. Подобные явления проявляются в затруднении и скрипе при открывании створок, механизмов раскладывания, механизмов выдвижения ящиков. В таких случаях не следует прилагать чрезмерные физические усилия, а необходимо выполнить своевременную регулировку петель или смазку подвижных частей механизмов специальными смазочными средствами. В процессе эксплуатации мебели резьбовые соединения следует периодически подтягивать.

Гарантийные обязательства

Изготовитель гарантирует соответствие мебели требованиям ГОСТ 16371-2014, ГОСТ 19917-2014 при соблюдении условий транспортирования, эксплуатации, хранения и сборки. Гарантийный срок эксплуатации изделия - 3 года с даты производства. Гарантии не распространяются на изделия поврежденные при перевозке, а также при не соблюдении правил сборки, эксплуатации и хранения, изложенных в настоящей инструкции. Все виды деталей изображены схематично и могут отличаться от оригиналов. Производитель оставляет за собой право вносить изменения в конструкцию, не ухудшающие ее эксплуатационные характеристики.

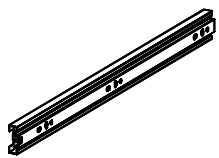
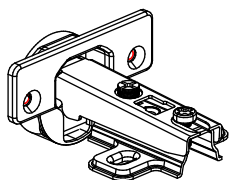
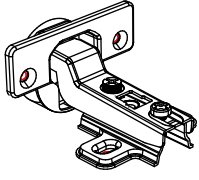
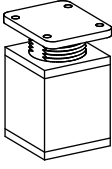
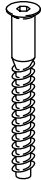
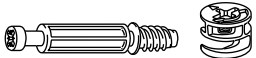

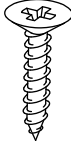
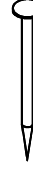
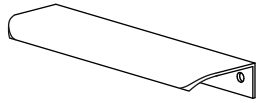
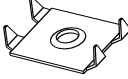

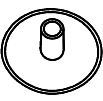
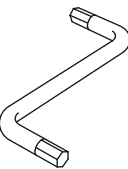
Видеоинструкция по разборке и сборке шариковых направляющих. Чтобы посмотреть её, отсканируйте QR код камерой телефона.

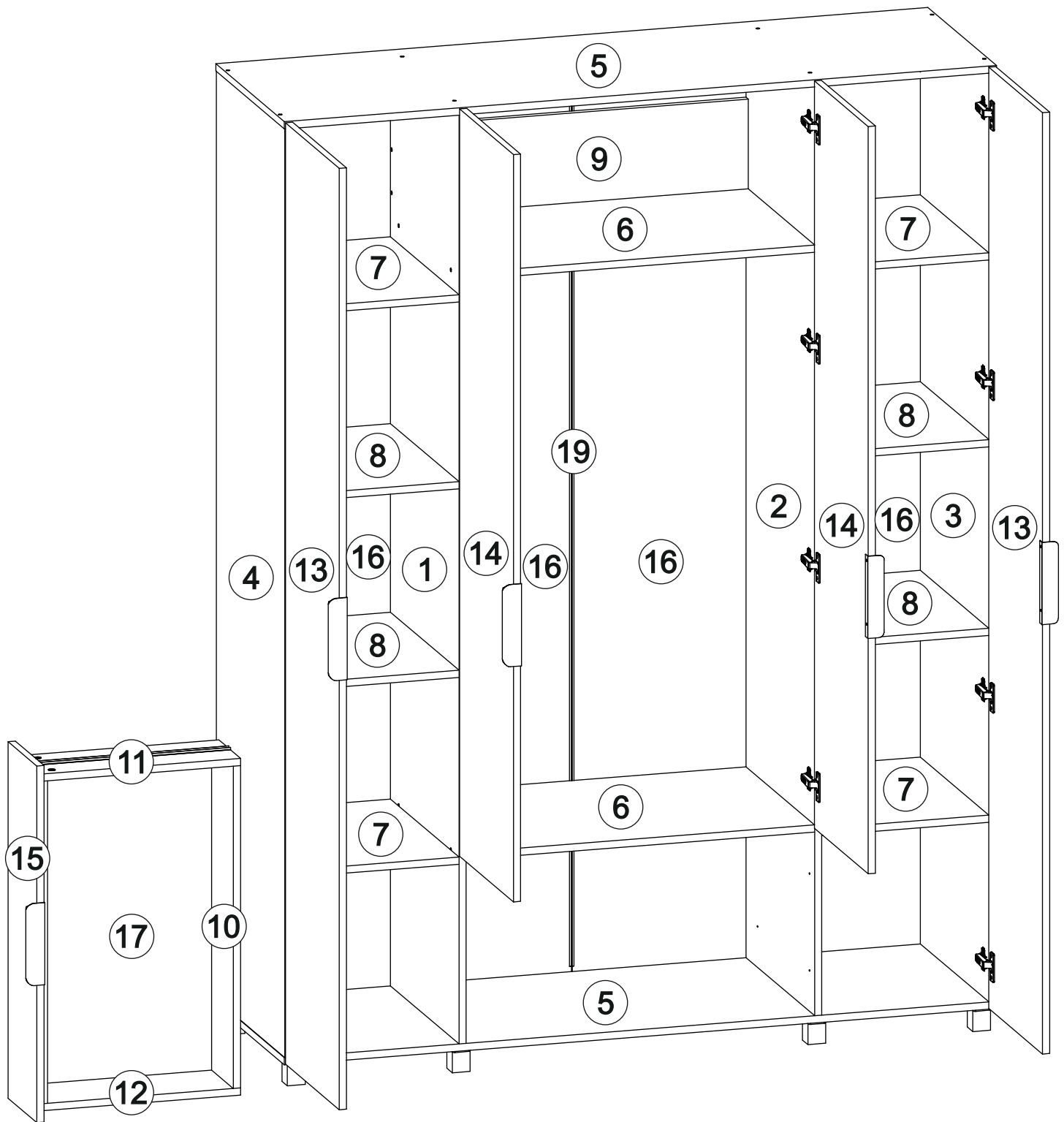


Детали

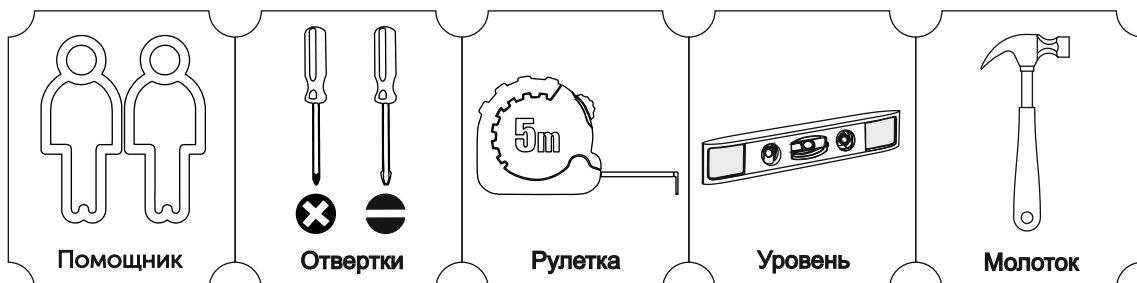
Поз.	Наименование	Кол.	Размеры, мм	
			Длина	Ширина
1	Перегородка левая	1	2068	504
2	Перегородка правая	1	2068	504
3	Бок правый	1	2068	504
4	Бок левый	1	2068	504
5	Крышка	2	1602	504
6	Вязка	2	784	504
7	Полка	4	376	504
8	Вязка	4	376	504
9	Вязка	1	200	784
10	Вязка ящика	4	726	160
11	Бок ящика левый	2	450	160
12	Бок ящика правый	2	450	160
13	Створка	2	2096	396
14	Створка	2	1664	396
15	Фасад	2	212	794
16	Стенка задняя	4	2096	398
17	Дно ящика	2	754	448
18	Штанга	1	780	
19	Брус соединительный	1	2055	

Фурнитура

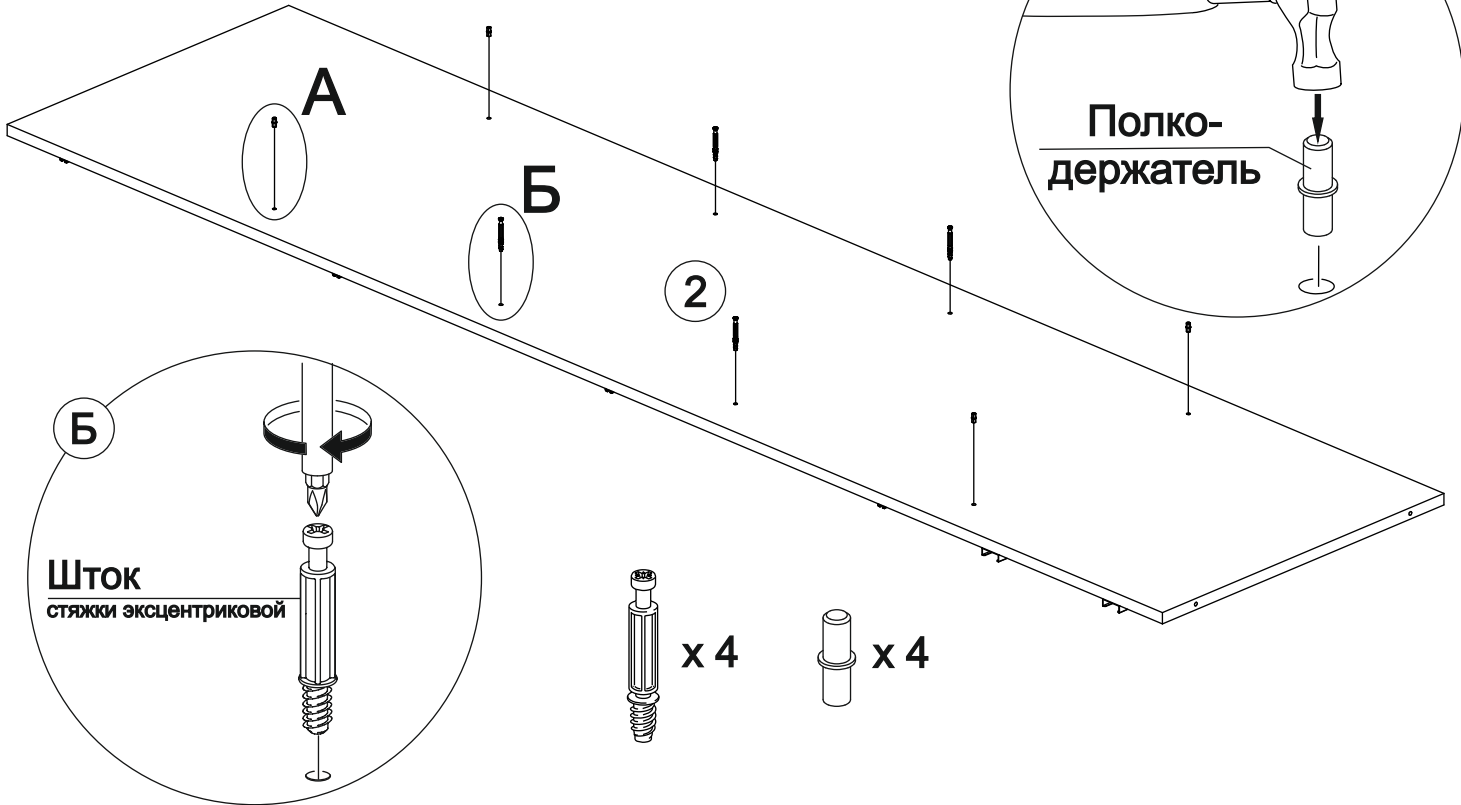
<p>2 компл.</p>  <p>Направляющая шариковая 450 мм</p>	<p>8 шт.</p>  <p>Петля накладная</p>	<p>8 шт.</p>  <p>Петля полунакладная</p>	<p>8 шт.</p>  <p>Опора 50 мм</p>	<p>36 шт.</p>  <p>Евровинт 7 x 50</p>
<p>24 компл.</p>  <p>Стяжка эксцентриковая</p>	<p>16 шт.</p>  <p>Полкодержатель</p>	<p>130 шт.</p>  <p>Шуруп 3,5 x 16</p>	<p>200 шт.</p>  <p>Гвоздь</p>	<p>7 шт.</p>  <p>Профиль ручка</p>
<p>30 шт.</p>  <p>Шайба краб</p>	<p>2 шт.</p>  <p>Штангодержатель</p>	<p>8 шт.</p>  <p>Заглушка для эксцентрика</p>	<p>1 шт.</p>  <p>Евроключ</p>	



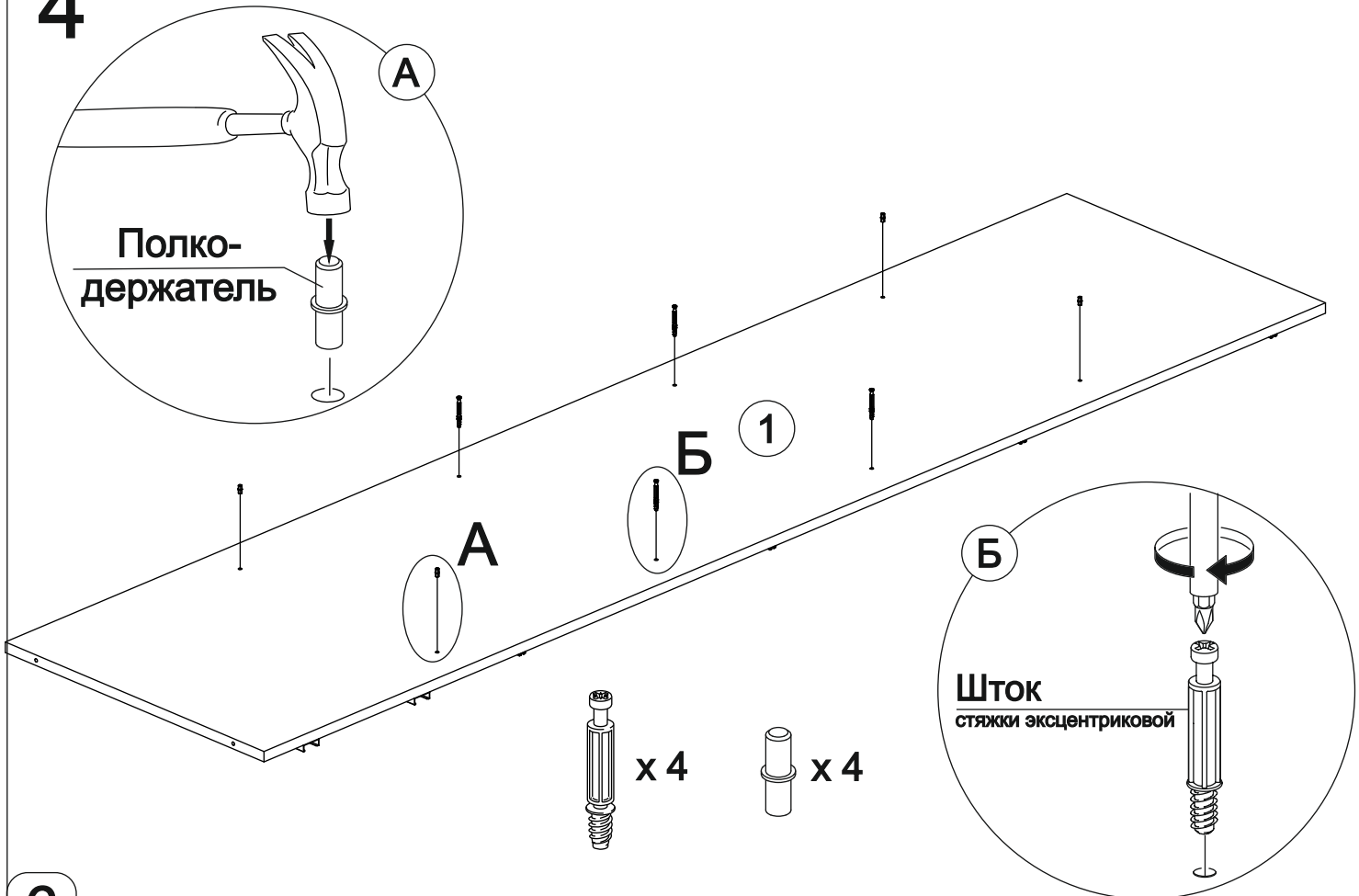
В процессе сборки Вам понадобятся



3

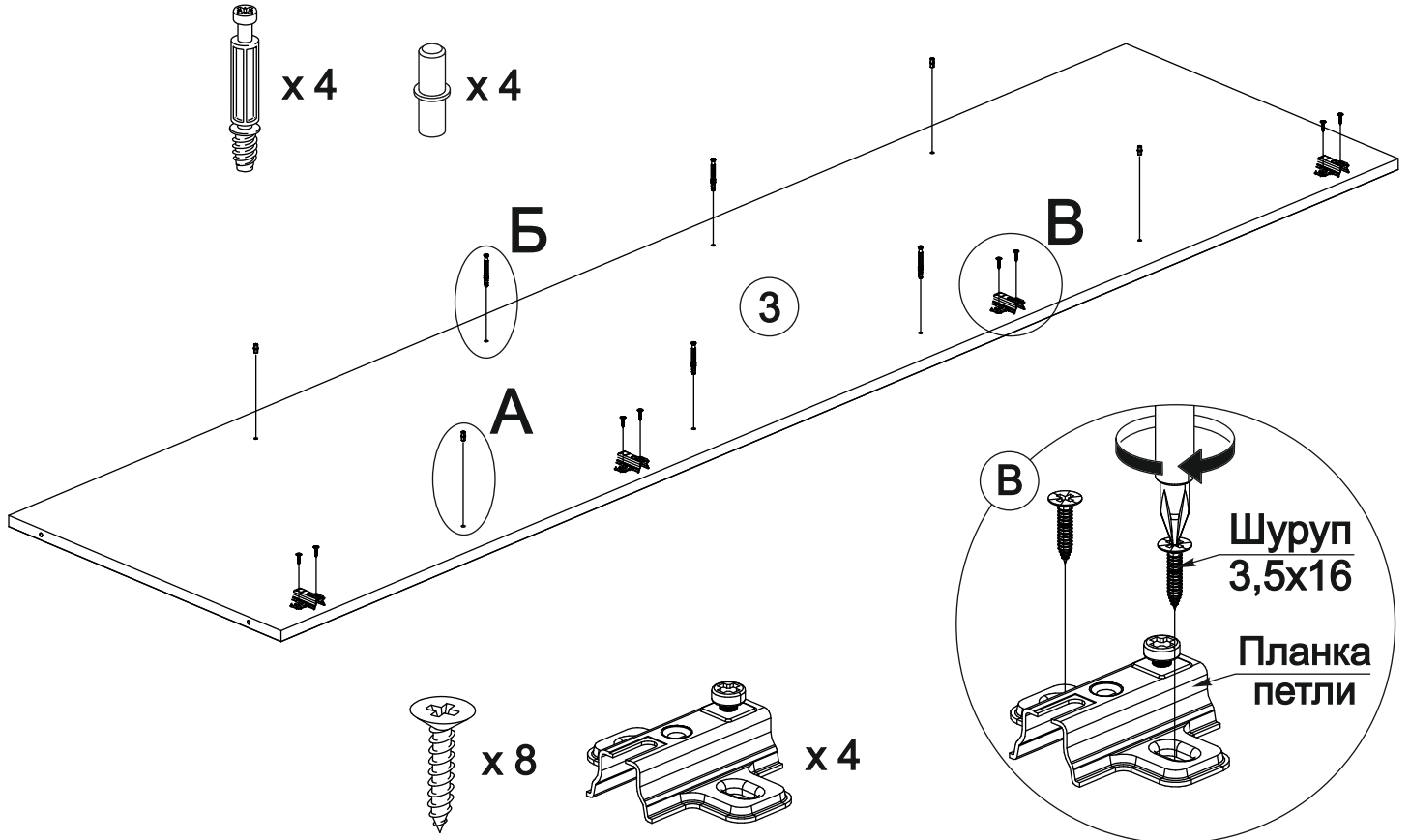


4

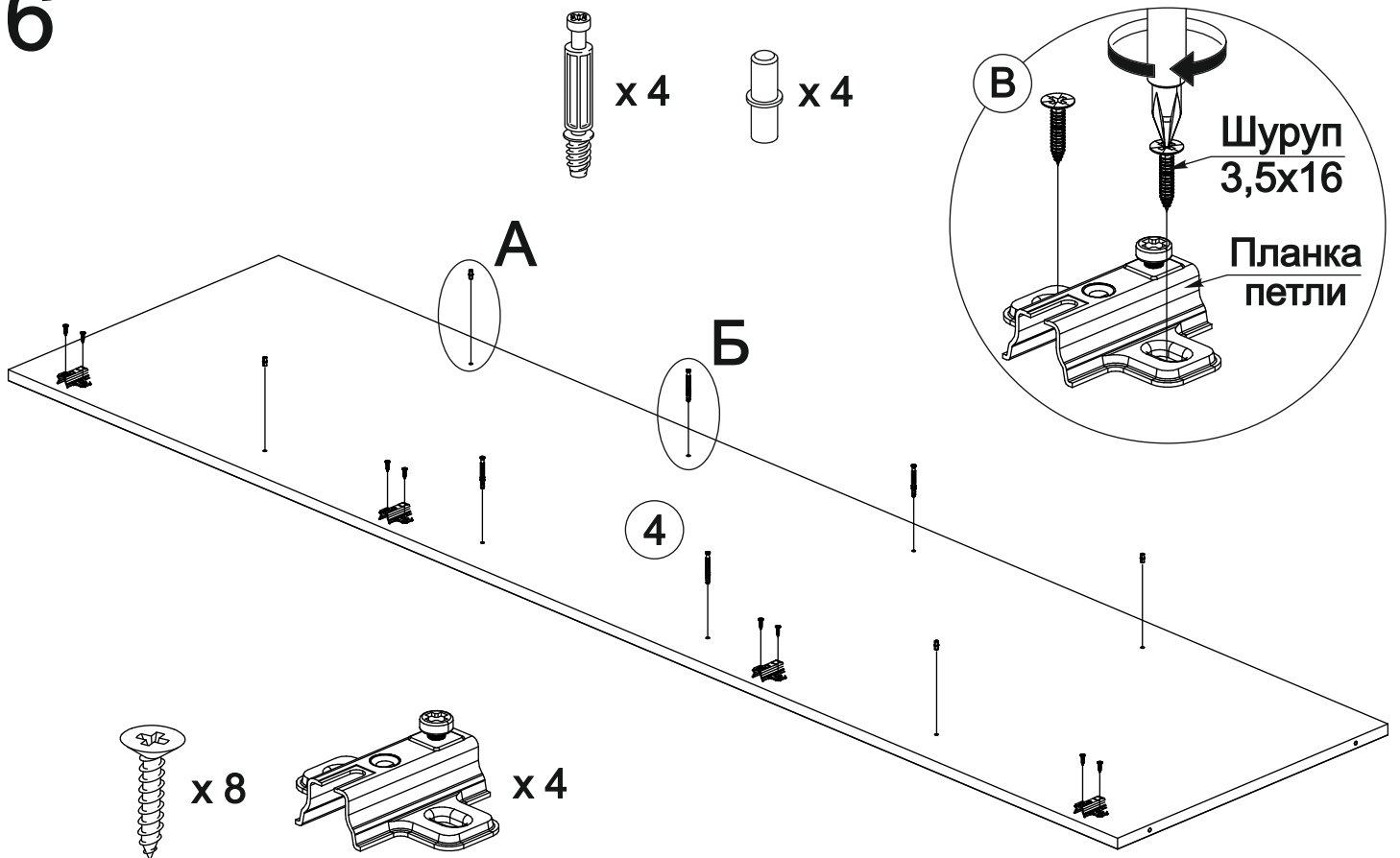


6

5

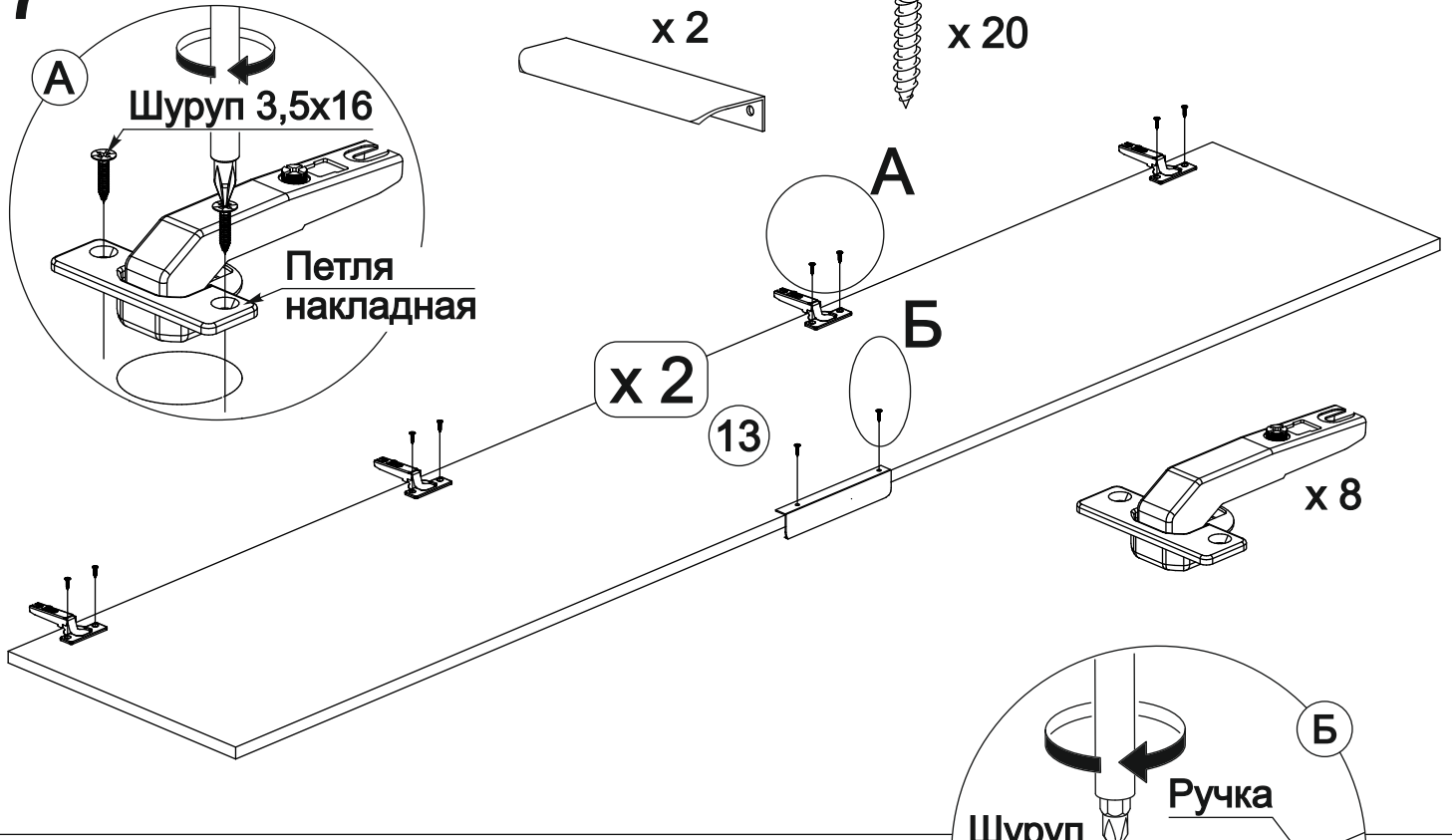


6

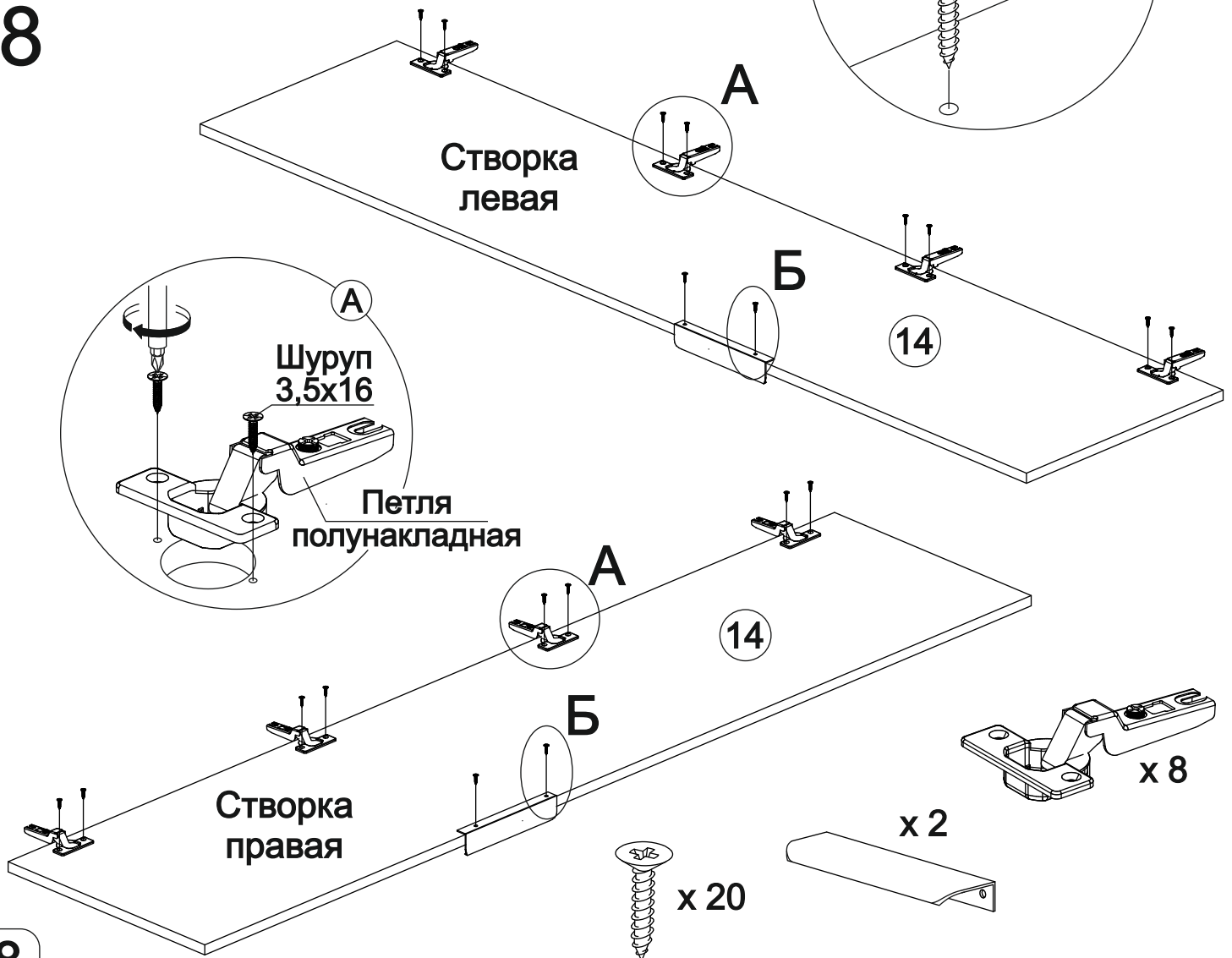


7

7

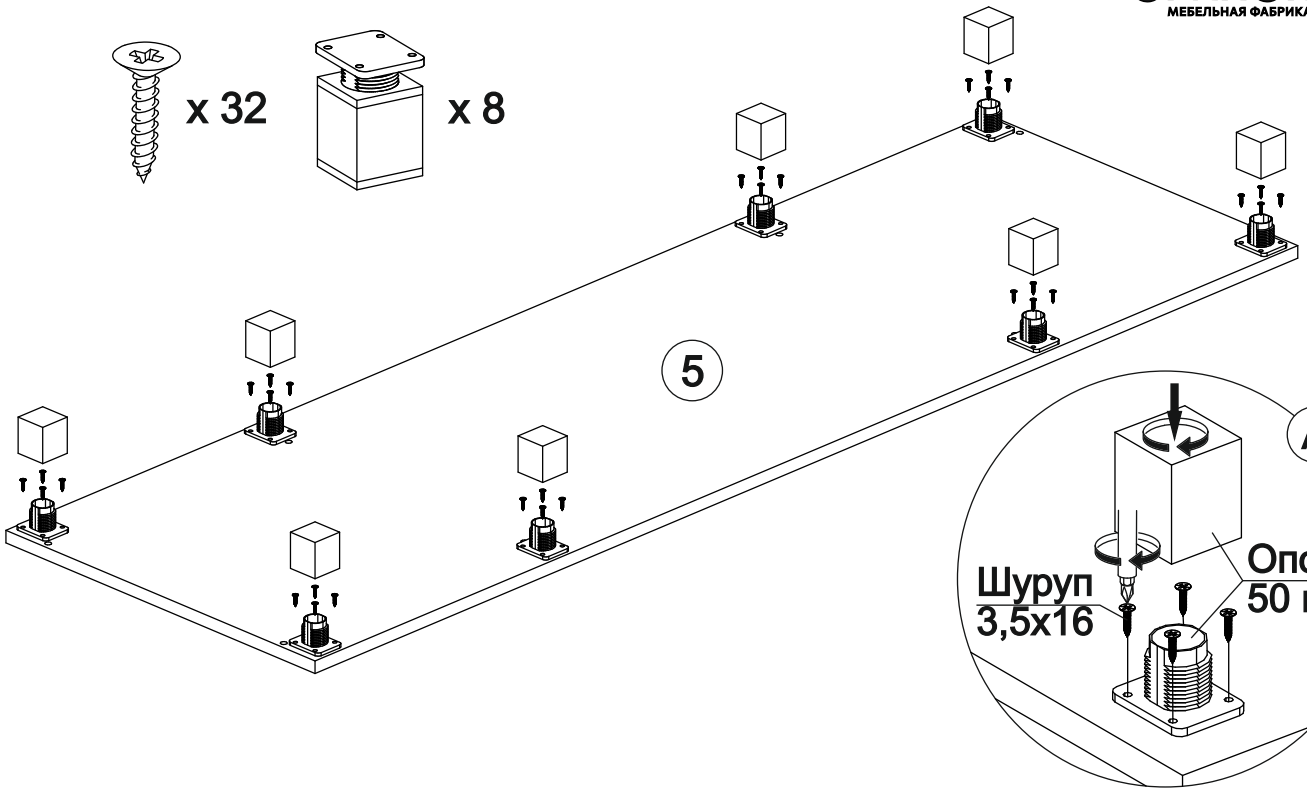
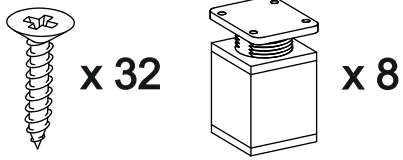


8

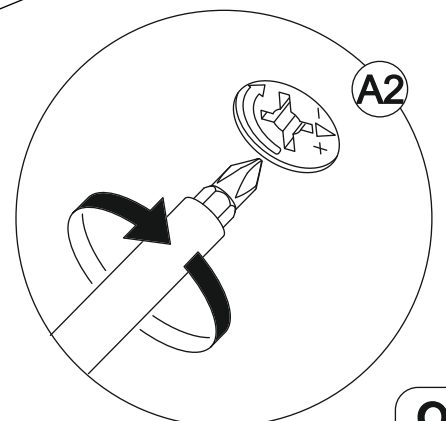
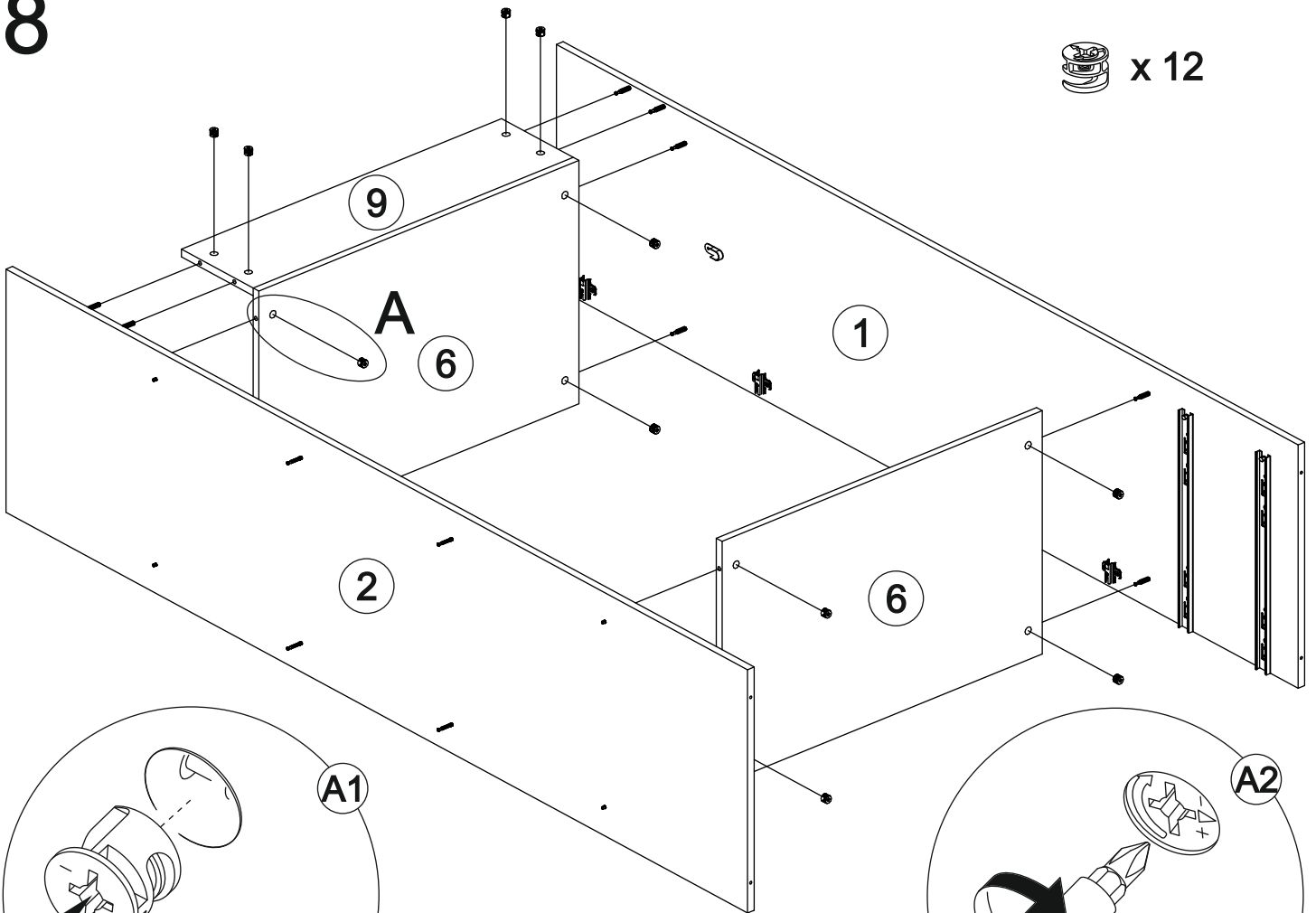


8

7

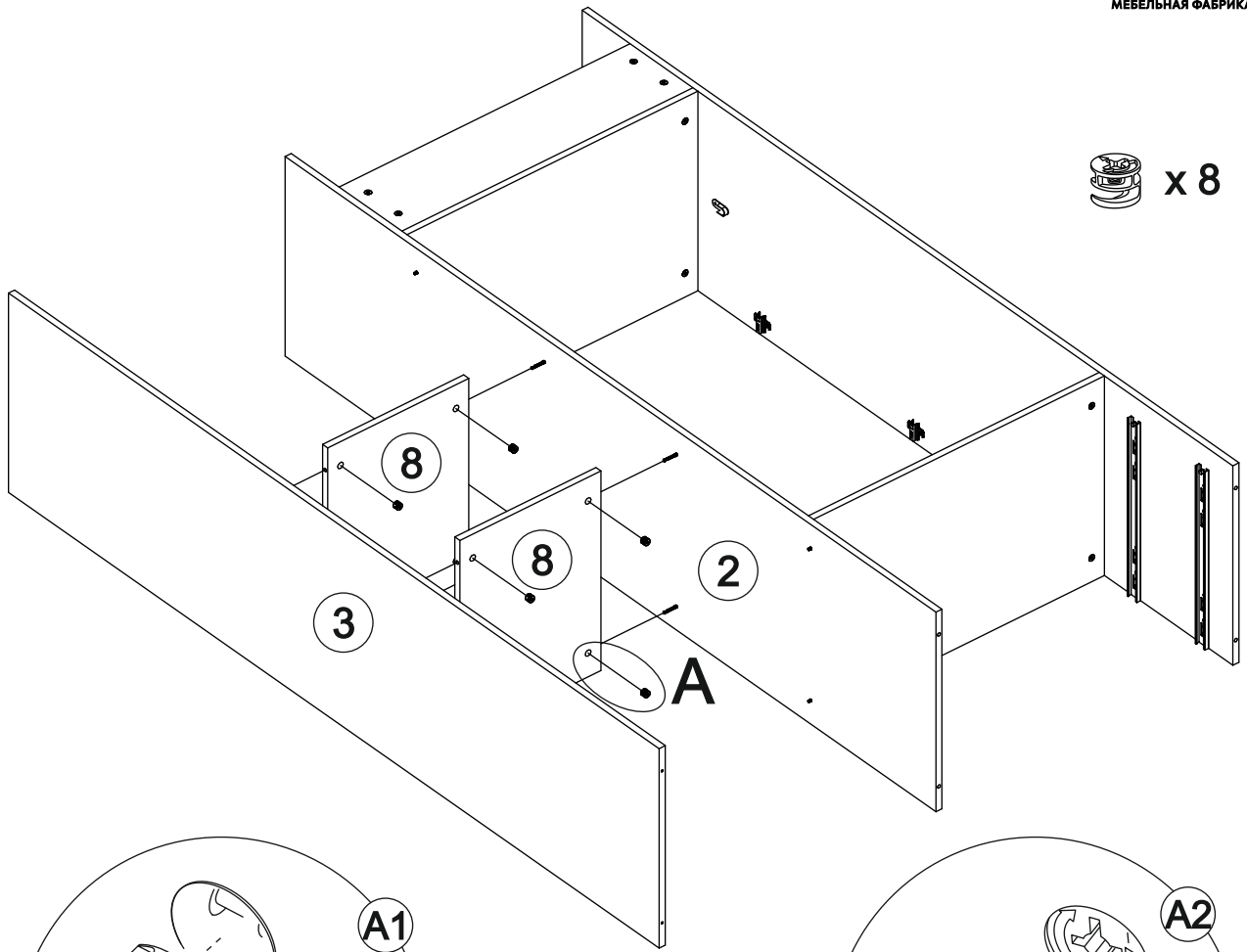


8



9

9

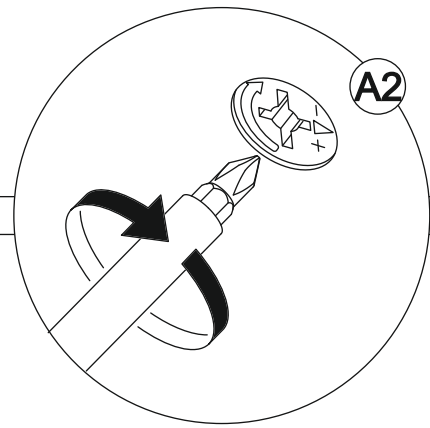


x 8



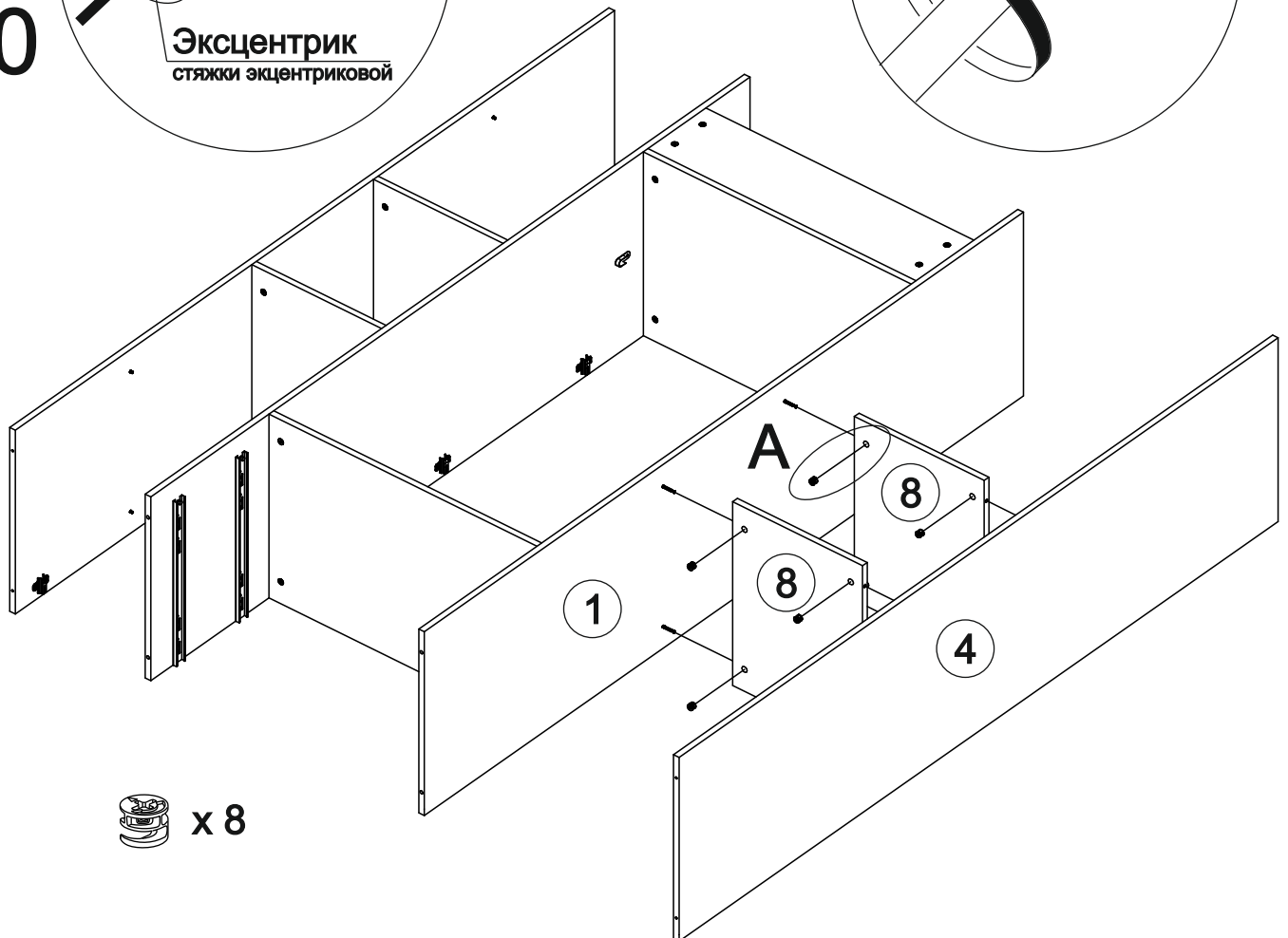
A1

Эксцентрик
стяжки эксцентриковой



A2

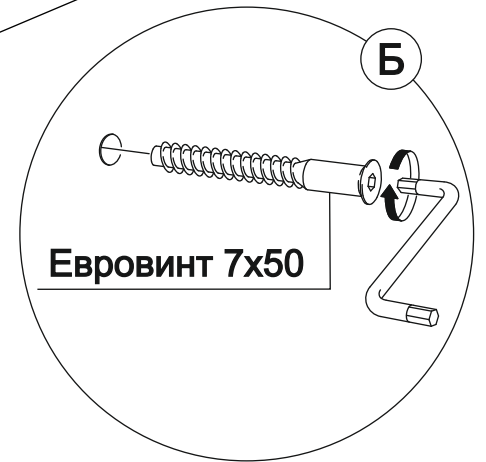
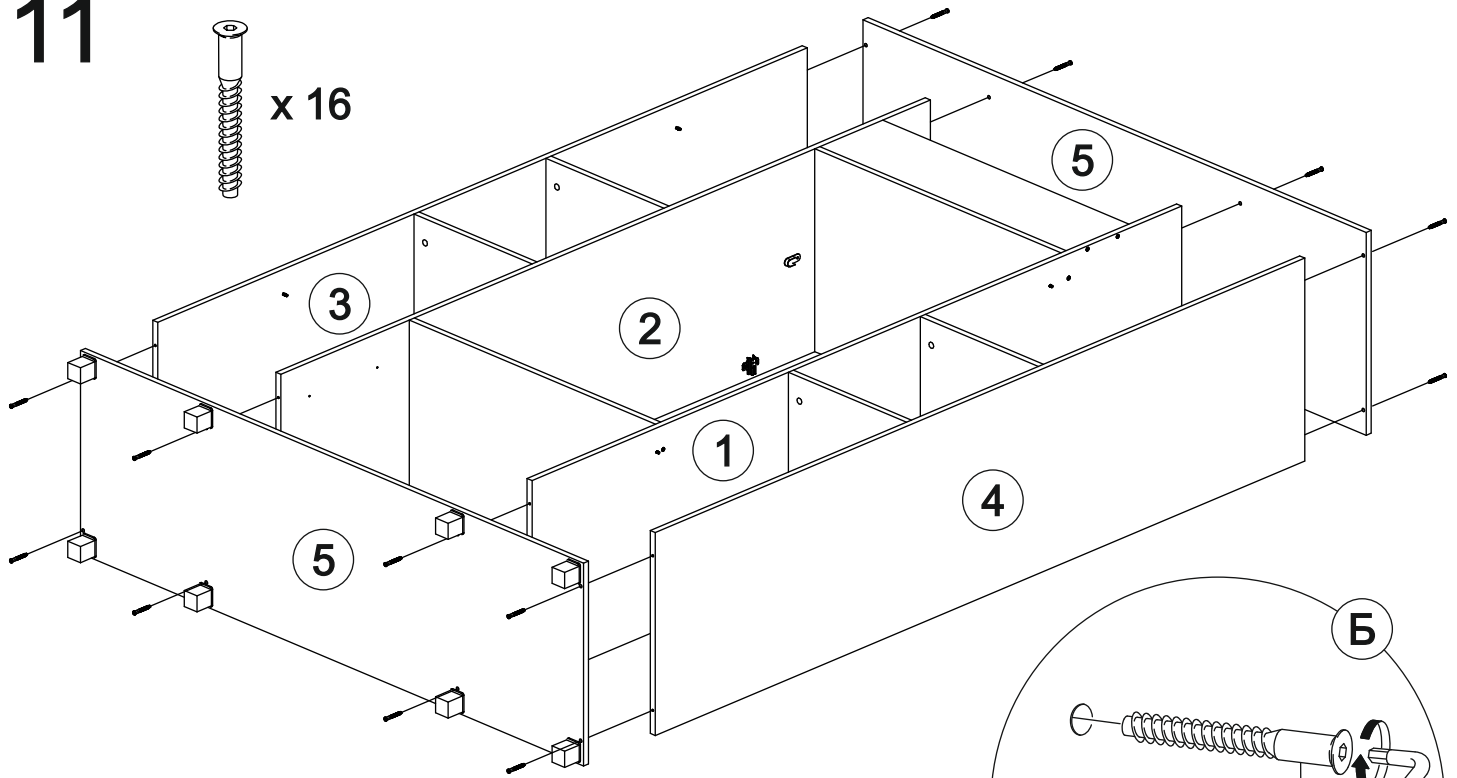
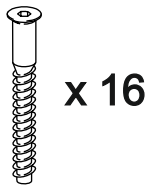
10



x 8

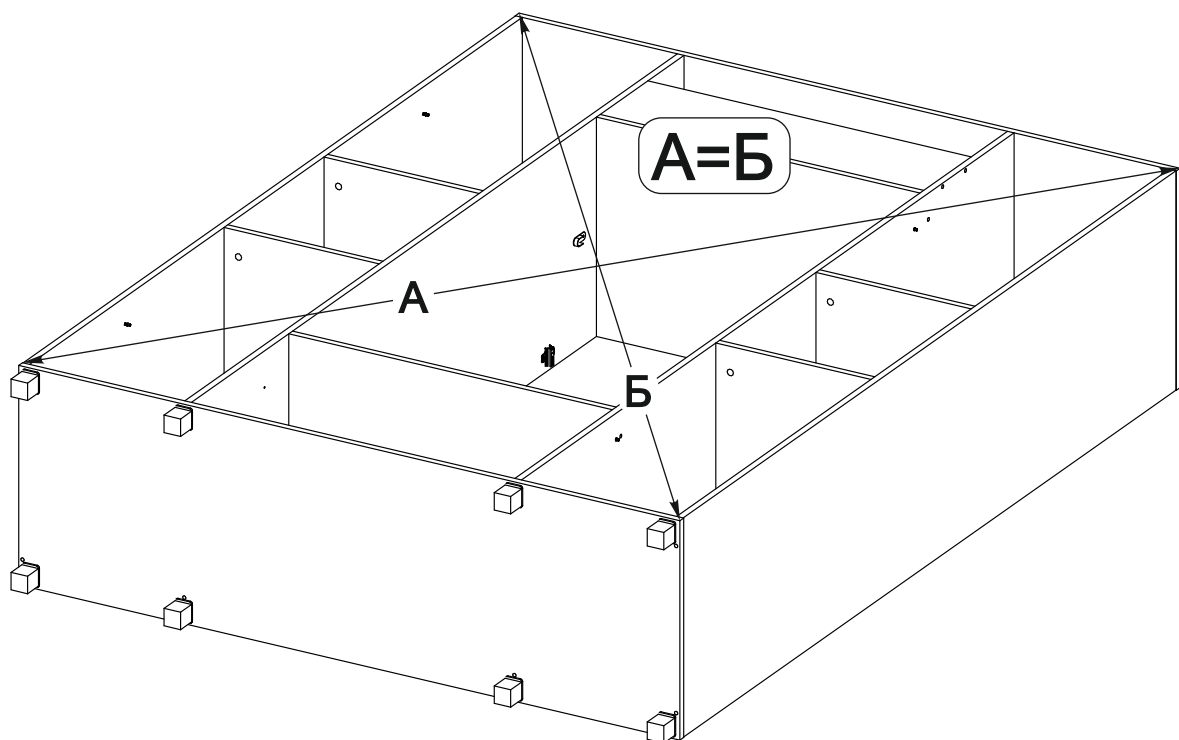
10

11

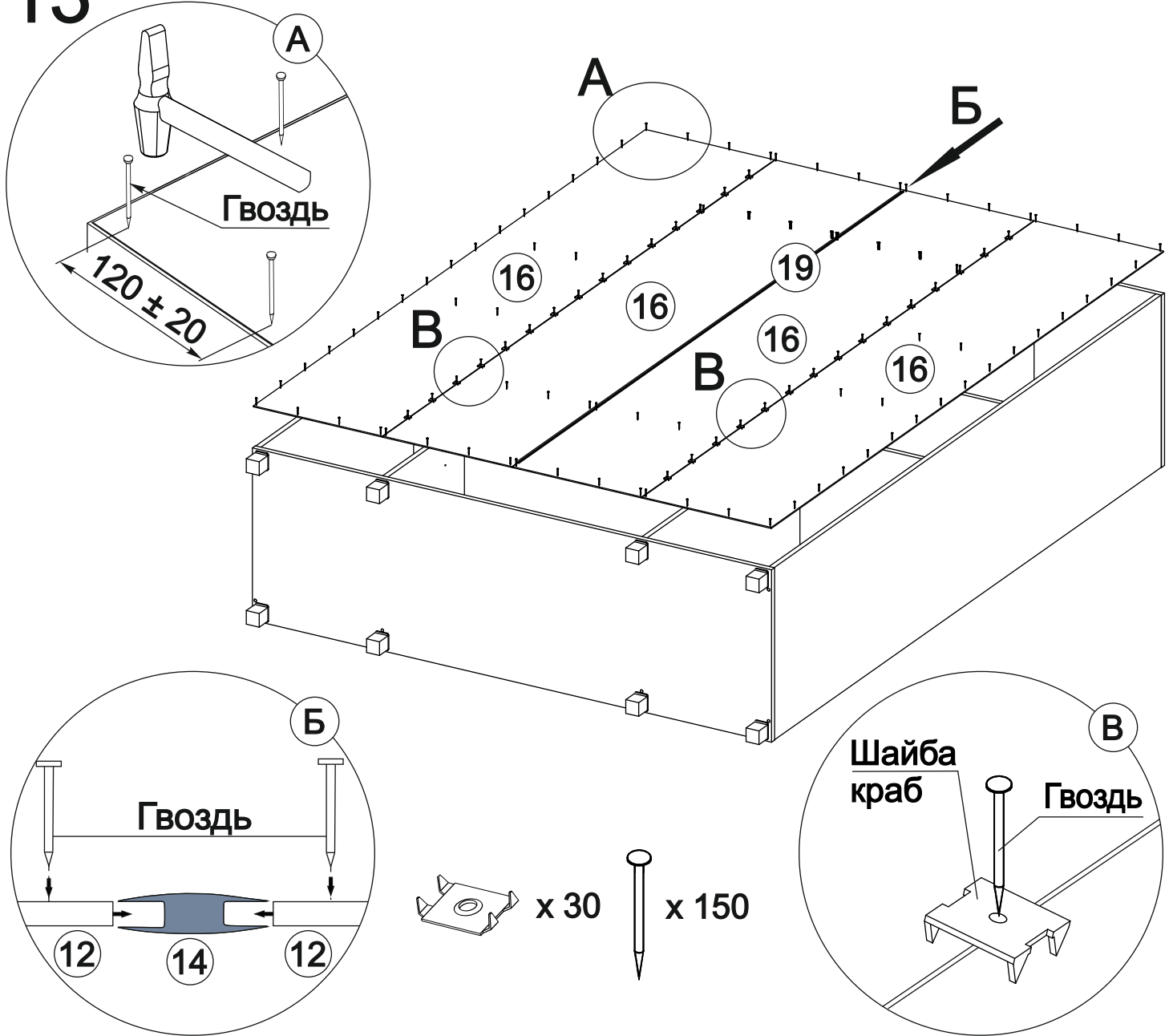


12

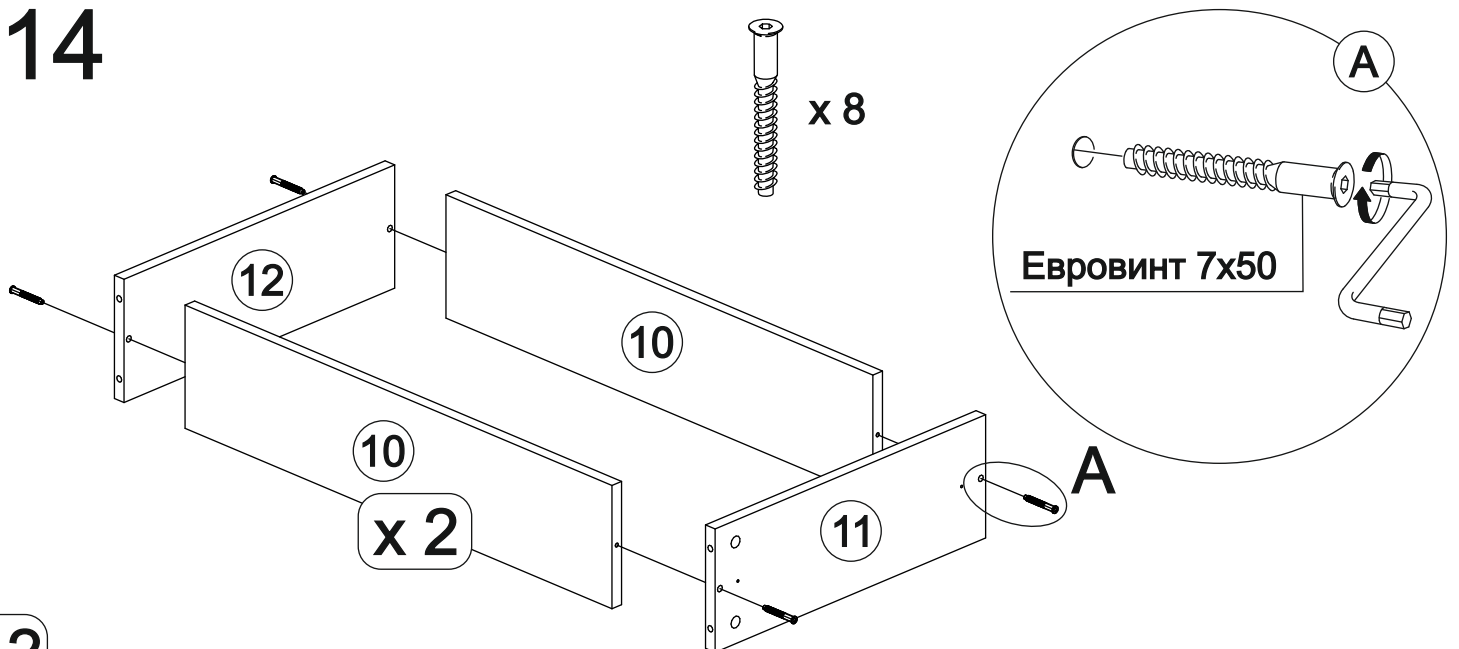
Выровнять диагонали корпуса шкафа



13

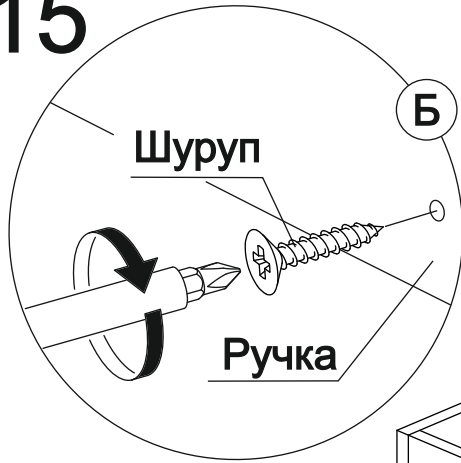


14



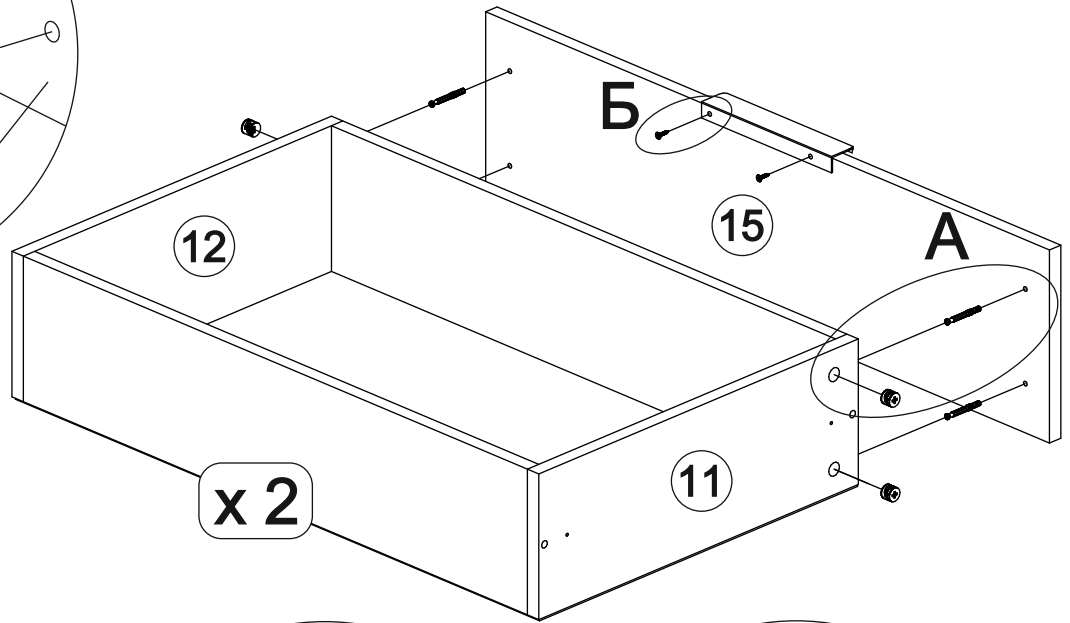
12

15



x 8

x 2



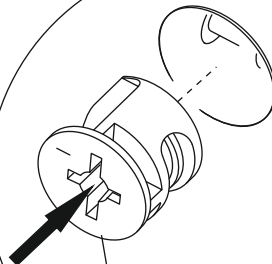
A1

ШТОК
СТЯЖКИ ЭКСЦЕНТРИКОВОЙ

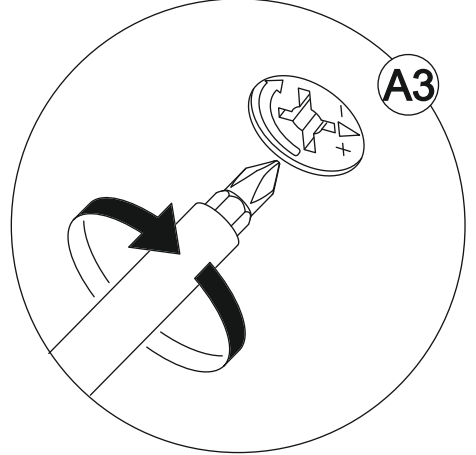


A2

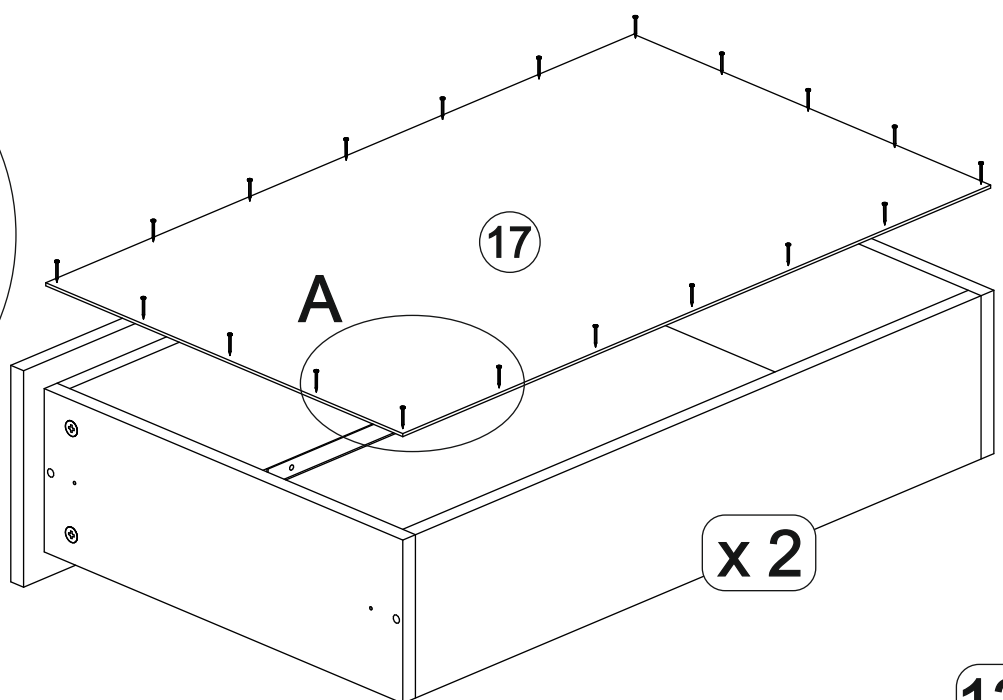
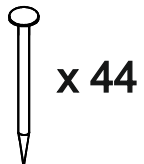
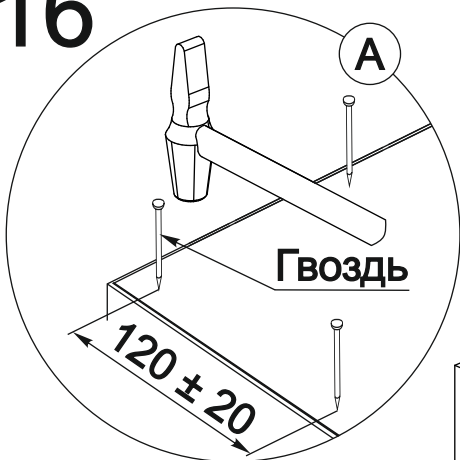
ЭКСЦЕНТРИК
СТЯЖКИ ЭКСЦЕНТРИКОВОЙ



A3

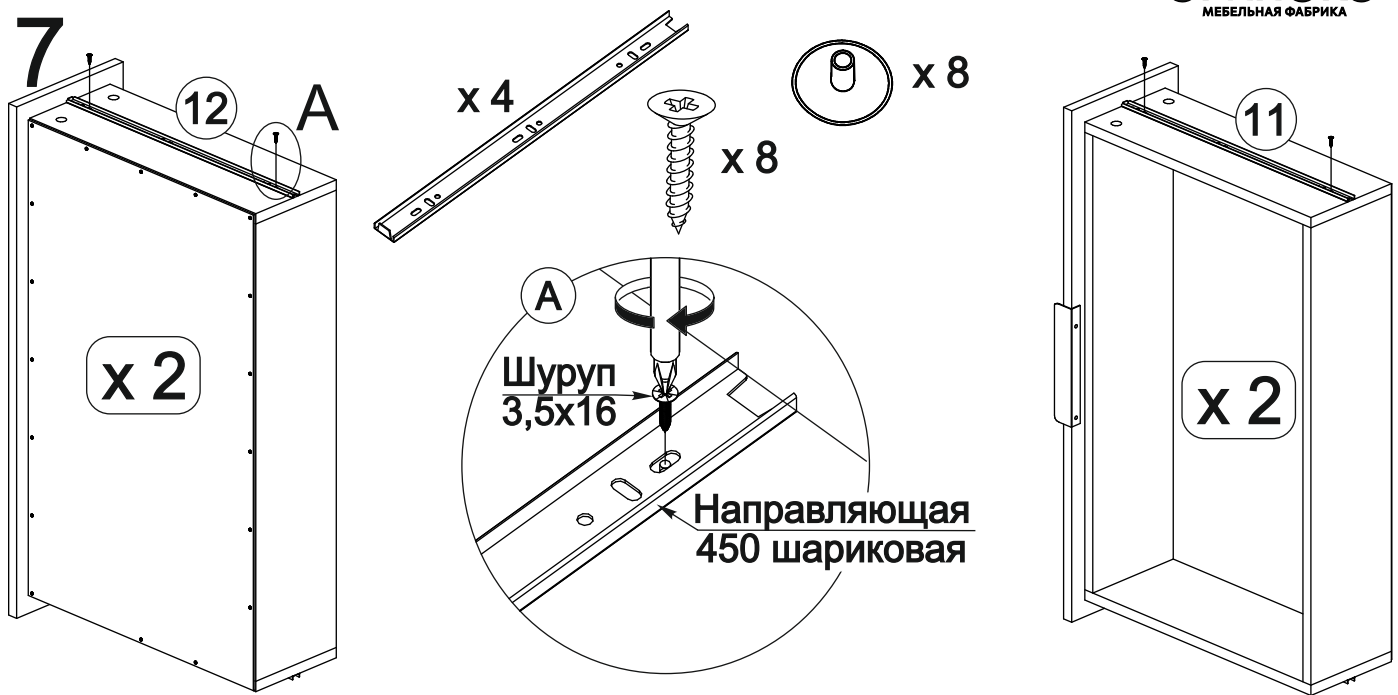


16



13

17

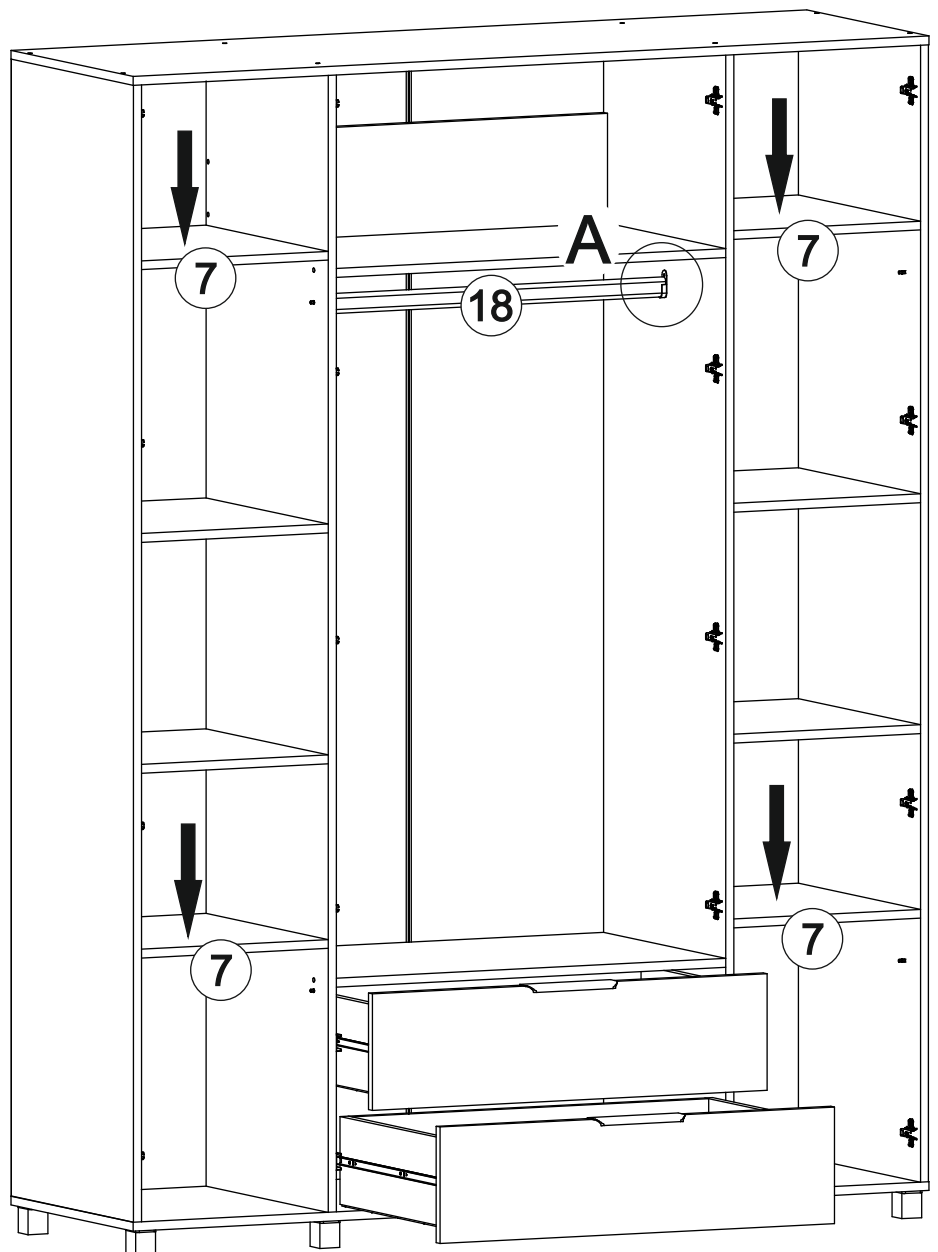


Установить заглушки на эксцентрики ящиков

18

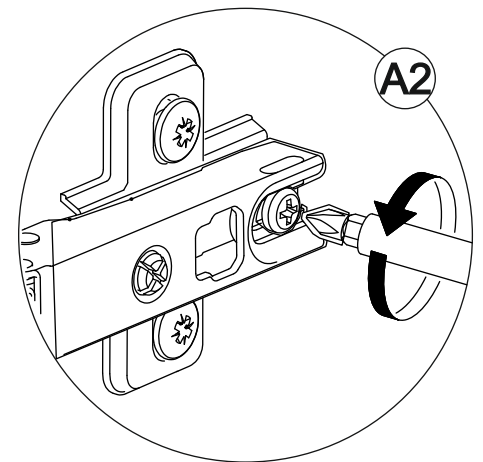
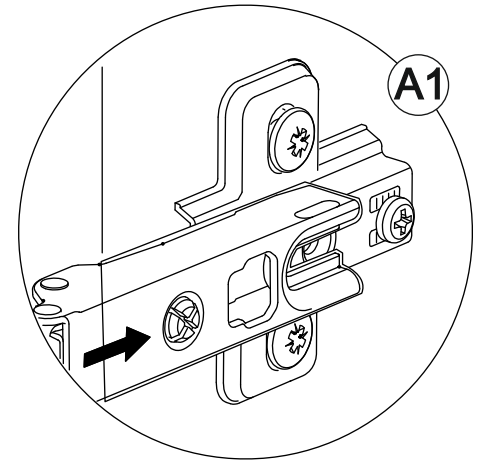
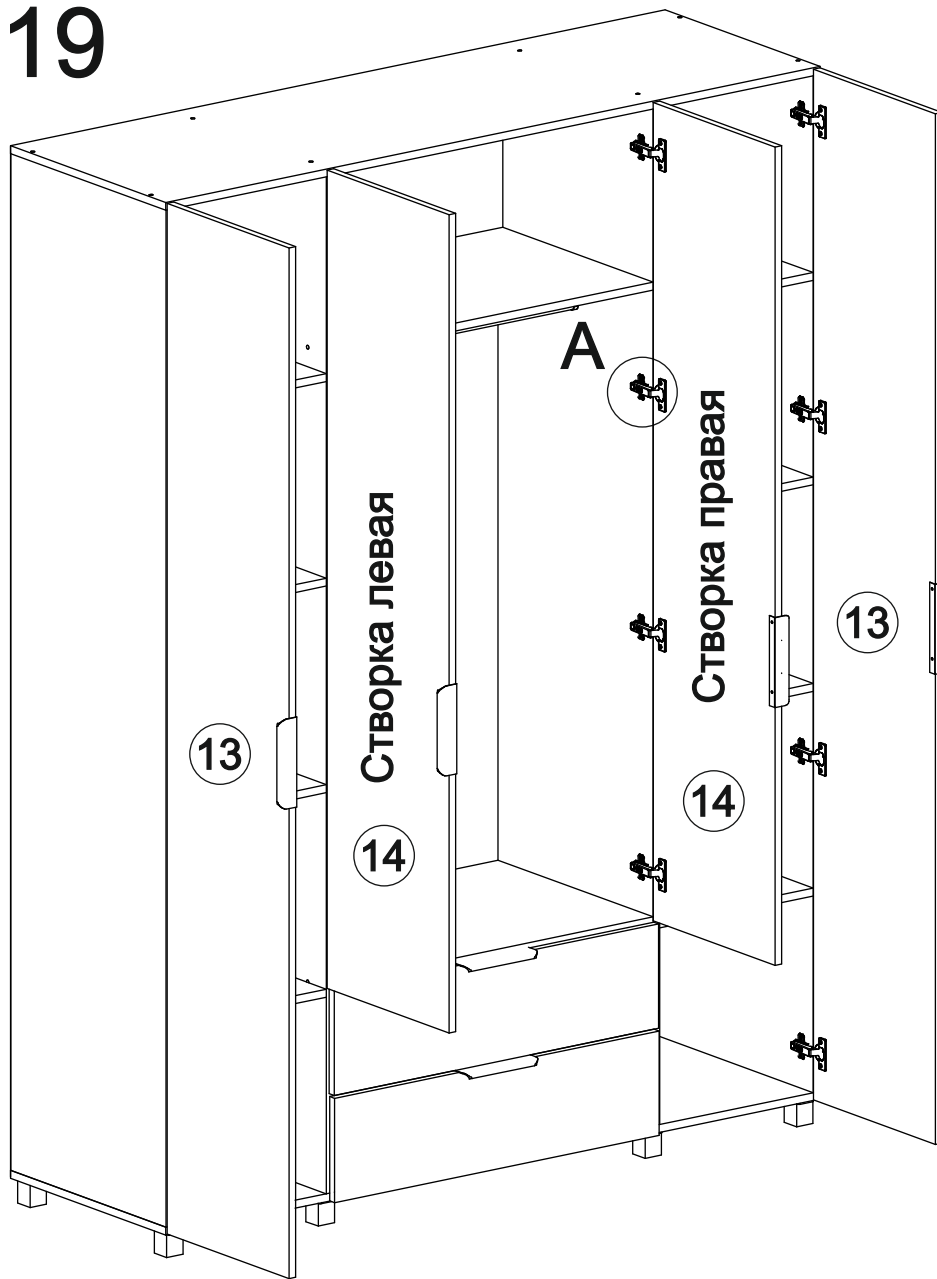
Установить полки поз. 7 и штангу поз. 18.

Установить ящики по направляющим в корпус шкафа.



14

19



20

Регулировка петель

