

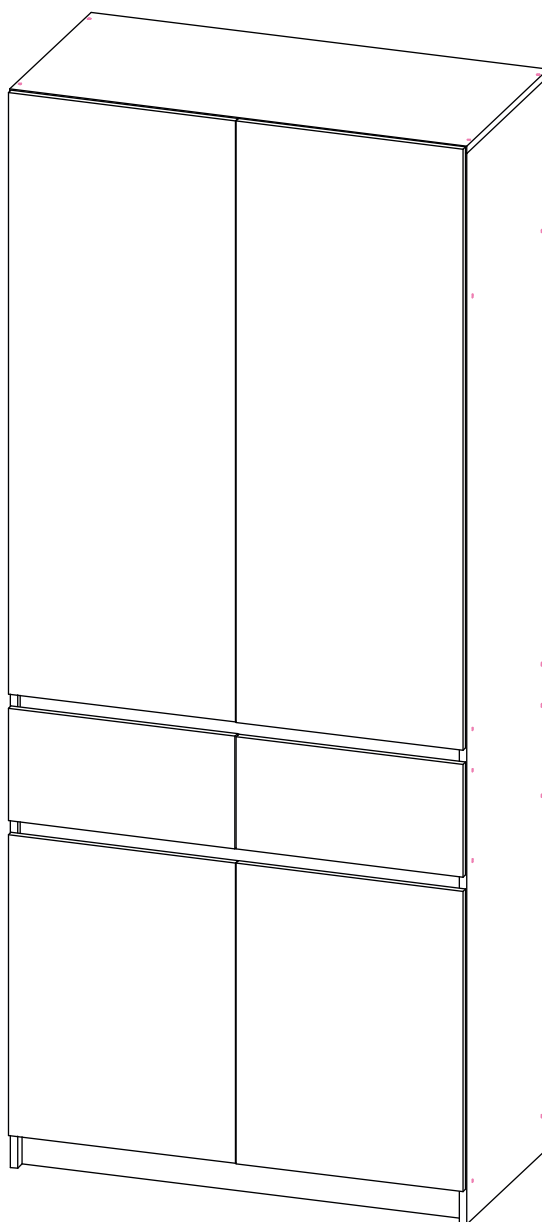


Производитель ООО "МК Стиль"
Россия, 440015, Пензенская обл.,
г.Пенза, ул. Аустрина, 166
тел.: +7 (8412) 90-81-32

Инструкция по сборке и эксплуатации мебели

БОСТОН ШК-001 (Шкаф 2-ств.)

Габариты: Д.1000 x В.2360 x Г.510 мм



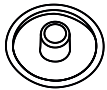
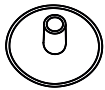
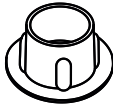
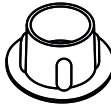

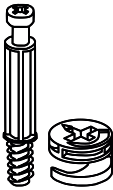
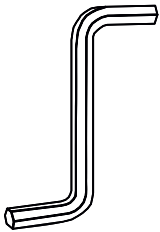
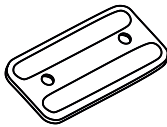

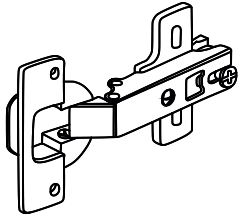


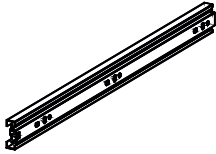
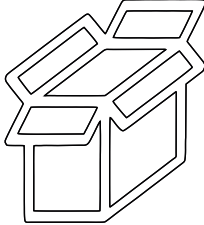

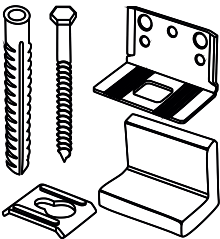
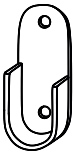
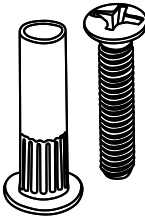
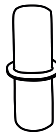

Максимальная нагрузка на шариковые направляющие до 10 кг (при равномерно распределённой нагрузке). Шкаф **ОБЯЗАТЕЛЬНО** крепить к стене. Шкафы между собой скрепить межсекционными стяжками.

Уважаемые покупатели!
Рекомендуем доверить сборку Вашей мебели профессиональным сборщикам

Дата верстки: 01.02.2022

Упаковка	Материал	Поз.	Наименование	Кол-во	Размер	
	Фасад в сборе	20	Створка ВЕРХ	2	1 367	496
	Фасад в сборе	21	Створка НИЗ	2	647	496
1	ЛДСП 16 мм(Каркас)	1	Бок левый	1	2 344	490
	ЛДСП 16 мм(Каркас)	2	Бок правый	1	2 344	490
2	ЛДСП 16 мм(Каркас)	16	Перед/зад.стенка ящика	4	106	409
	ЛДСП 16 мм(Каркас)	5	Вязка	2	966	490
	ЛДСП 16 мм(Каркас)	33	Вязка нижняя	1	966	490
	ЛДСП 16 мм(Каркас)	34	Планка	1	966	74
	ЛДСП 16 мм(Каркас)	36	Планка/Вязка	4	966	74
	ЛДСП 16 мм(Каркас)	38	Цоколь	4	966	74
	Планка соединительная для ДВП	31	Планка соединительная для ДВП	4	965	
	Труба-штанга (3 м)	24	Труба-штанга (3м)	1	961	
	Фурнитура в коробе/комплектующая	500	Фурнитура (короб)	1		
	3	ЛДСП 16 мм(Каркас)	34	Планка	1	966
ЛДСП 16 мм(Каркас)		15	Бок ящика правый	2	106	450
ЛДСП 16 мм(Каркас)		14	Бок ящика левый	2	106	450
ЛДСП 16 мм(Каркас)		32	Крышка	1	1 000	490
ЛДСП 16 мм(Каркас)		6	Перегородка	1	595	490
ЛДСП 16 мм(Каркас)		7	Перегородка ЛДСП	2	132	490
ЛДСП 16 мм(Каркас)		9	Полка	2	475	490
ЛДСП 16 мм(Каркас)		8	Фасад ящика	2	496	208
ЛХДФ 3,2 мм		30	Задняя стенка	5	994	456
ЛХДФ 3,2 мм		23	Дно ящика	2	438	445

Набор фурнитуры

 Заглушка для евро-стяжки ясень шимо светлый	x38	 Заглушка для эксц. стяжки ясень шимо светлый	x34	 Заглушка технологическая D 5 мм коричневая	x8	 Заглушка технологическая D 8 мм коричневая	x8	 стяжка-евро 6,3*50 мм	x38
 стяжка hettich эксцентриковая	x34	 Ключ для стяжки евро	x1	 подплатник	x8	 Гвоздь 2 * 20 мм	x160	 Петля четырехшарнирная накладная (к)	x10
 схема-сборки	x1	 Демпфер силиконовый	x18	 Направляющие шариковые 450 мм (35мм)	x2	 Коробка_# 470 (Z-картон) под фурнитуру (Д,470 x В.75 x Ш.150 мм)	x1	 Шуруп 3,5*15 мм цинк (hettich)	x90
 навес уголок с накладкой (35x45x50)+Дюбель	x1	 штангодержатель овальный хром	x2	 стяжка межсекционная D5	x4	 полкодержатель обычный	x8	 шканти 8*30 мм	x4

Приемка мебели

При получении рекомендуется проверить мебель на предмет ее комплектности и внешних качественных признаков. Следует вскрыть упаковку, осмотреть лицевые панели, зеркала, стеклянные элементы, проверить наличие и комплектность фурнитуры, убедиться в отсутствии видимых дефектов. Необходимо помнить, что принятие мебели без указания на явные недостатки, которые могли быть обнаружены при обычном осмотре, лишает покупателя права впоследствии предъявлять по ним претензии. При этом недостатком или дефектом мебели не считаются:

- наличие определенных особенностей в его элементах, обусловленных стилистическим замыслом производителя в подборе исходных материалов или связанных с природным происхождением используемых материалов, с их несущественными отличиями фактур и/или оттенков.
- незначительная разность цветовых оттенков облицовочных тканей, а также покрытий из искусственной и натуральной кожи.
- незначительная разность цветовых оттенков и отличие рисунка и/или декора. Складки и морщины на обивочных материалах мягких элементов, возникающие по причине нагрузок в результате упаковки и/или в процессе транспортировки, и исчезающие после разглаживания рукой, также не являются дефектом.

Общие условия эксплуатации и ухода за мебелью

1. Мебель должна эксплуатироваться в сухих и теплых помещениях, не подверженных перепадам температур, имеющих отопление и вентиляцию при температуре воздуха не ниже +10 град С и не выше +40 град С с относительной влажностью 45-75%. Существенные отклонения от указанных режимов приводят к значительному ухудшению потребительских качеств и повреждения мебели.

2. Запрещается устанавливать нагревательные приборы (печки, плиты, духовки, световые элементы и др.) рядом с фасадами, т.к. контакт с поверхностями или воздухом, температура которых превышает 80 градусов по Цельсию может привести к оплавлению, деформации и отслоению пластика ПВХ от основы фасада. Избегать повышенной влажности. Рекомендуем установить принудительную вытяжку в зоне установки плиты.

3. Во избежание выгибания и разбухания деталей из ЛДСП / МДФ следует оберегать их поверхность от длительного воздействия влаги. Недопустимо попадание на поверхности жидкостей, растворяющих пластики, пленку ПВХ (кислоты, растворитель, спирт, ацетон, бензин и др.).

4. Следует оберегать фасады от механических повреждений, которые могут быть вызваны воздействием твердых предметов, абразивных порошков.

5. Во избежании возникновения царапин, нельзя подвергать любому механическому воздействию рисунок на фасадах с фотопечатью.

6. Старайтесь нагружать кухонные навесные шкафы и выдвижные кухонные ящики равномерно, обеспечивая равновесие скользящих частей. Предметы на полках рекомендуется размещать по принципу: наиболее тяжелые – ближе к краям (стенкам ящика), более легкие ближе к центру. Помните о недопустимости статической вертикальной нагрузки для выдвижных кухонных ящиков из ЛДСП более 5 кг, на полки шкафов и столов – более 8 кг. При эксплуатации выдвижных ящиков и раздвижных дверей не прилагайте чрезмерных усилий.

7. Секции с полками из ЛДСП предназначены для хранения сухой посуды и кухонных принадлежностей. Для хранения мокрой посуды предназначены специальные секции с металлическими полками и закреплённым снизу поддоном.

8. Не допускается длительное воздействие прямых солнечных лучей, которое может привести к цветовым изменениям на поверхностях мебели или мате риале обивки.

9. После 6 месяцев эксплуатации мебели под нагрузкой может сложиться ситуация, когда некоторые механические детали, такие как петли, направляющие, замки и т.д., утратят оптимальную настройку, выполненную во время сборки и установки мебели. Смазка механических узлов со временем высыхает, теряет свои свойства. Подобные явления проявляются в затруднении и скрипе при открывании створок, механизмов раскладывания, механизмов выдвижения ящиков. В таких случаях не следует прилагать чрезмерные физические усилия, а необходимо выполнить своевременную регулировку петель или смазку подвижных частей механизмов специальными смазочными средствами. В процессе эксплуатации мебели резьбовые соединения следует периодически подтягивать.

Для сохранения и поддержания мебели в хорошем состоянии в течение длительного срока рекомендуем прочитать подробные инструкции по уходу и эксплуатации мебели, представленные на нашем сайте mcstyle.ru во вкладке «ПОКУПАЕЛЯМ» в шапке сайта.

Гарантийные обязательства

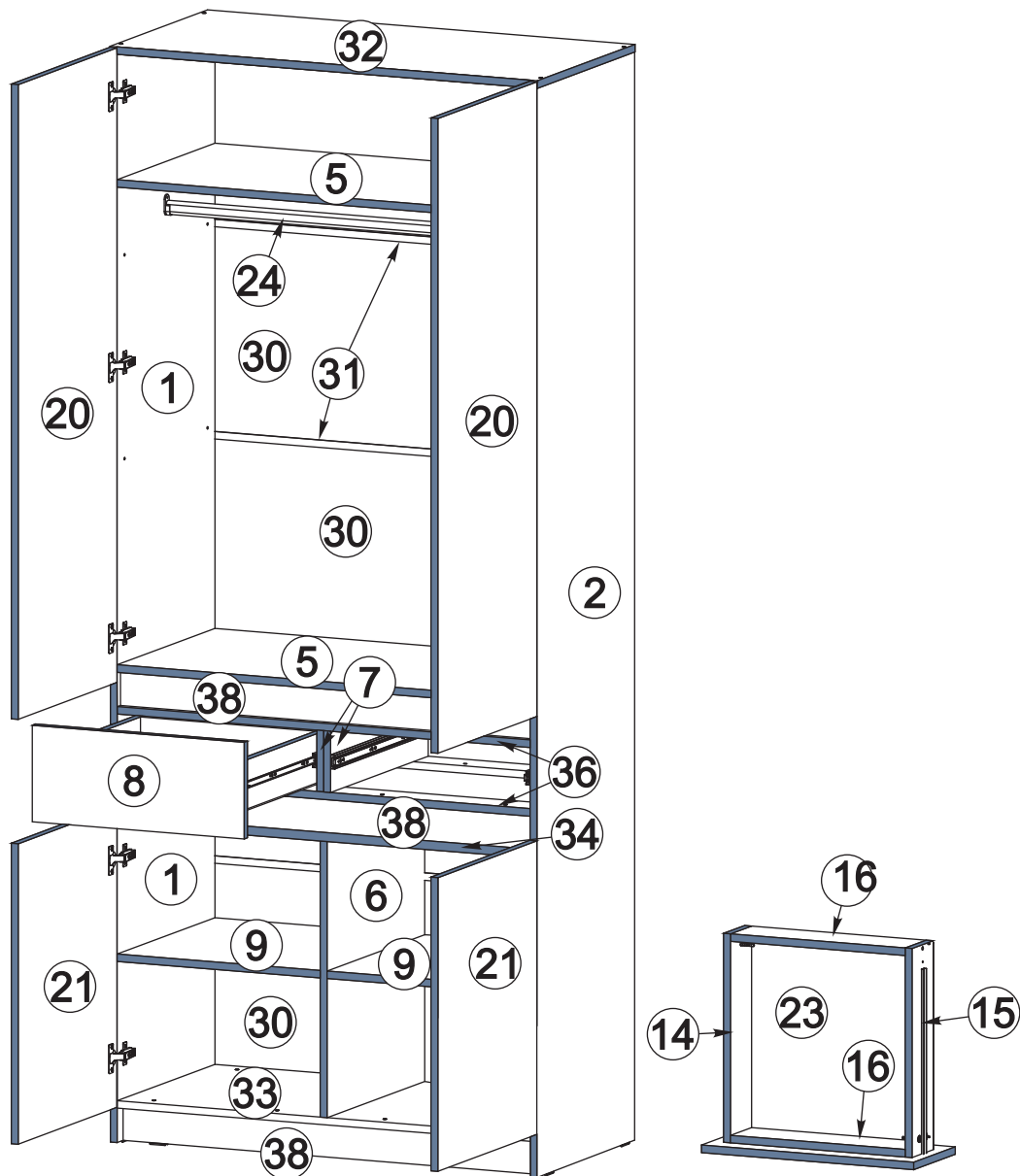
Изготовитель гарантирует соответствие мебели требованиям ГОСТ 16371-2014, ГОСТ 19917-2014 при соблюдении условий транспортирования, эксплуатации, хранения и сборки. Гарантийный срок эксплуатации изделия - 3 года с даты производства. Гарантии не распространяются на изделия поврежденные при перевозке, а также при не соблюдении правил сборки, эксплуатации и хранения, изложенных в настоящей инструкции. Все виды деталей изображены схематично и могут отличаться от оригиналов. Производитель оставляет за собой право вносить изменения в конструкцию, не ухудшающие ее эксплуатационные характеристики.

Важно на производстве № от (дата выпуска)		Ярлык для маркировки	
Перечень используемой фурнитуры		Название изделия	
- Карпуз/Фасад - (цветовое исполнение изделия)		- Карпуз/Фасад - (цветовое исполнение изделия)	
[Серия номенклатуры]		[Серия номенклатуры]	
Наименование	Кол-во		
Панель 2*20 мм	100	Произведено в России Производитель ООО "МК СТИЛЬ" 440015, Пензенская обл, Пенза г. Аустрава ул, дом № 188 Дата выпуска: 2020.08.08 Соответствует ГОСТ 16371-2014, 19917-1993 Габаритные размеры: Длина x Высота x Глубина Вес: в кг Гарантийный срок: 3 года Срок службы: 10 лет 	
Заглушка - для евро-створки белфорд	89		
Заглушка технологическая D 5 мм - беленая	4		
Ключ для створки евро	1		
Коробка (2-хвостик) под фурнитуру 480x100x100 мм	1		
ножка 88*54*20 мм № 1 металл	10		
петли - четырехшарнирная накладная (метал)	8		
поддержатель - обивочный	8		
ручка С28 мет + мет 128 мм	3		
створка-евро 6,3*90 мм	66		
стакан-оборн	1		
шарнир 8*90 мм	4		
шарнир - 3,8*15 мм (hettich)	60		

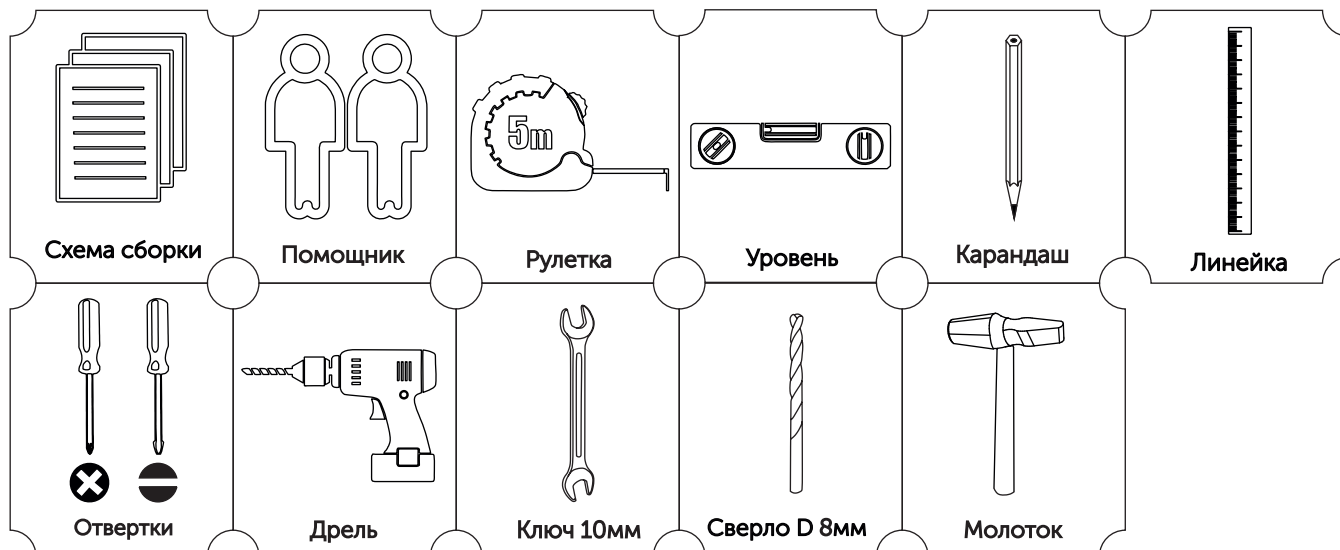
Вложенный в фурнитуру «Маркировочный ярлык» отрезать по линии и приклеить на заднюю стенку изделия по окончании сборки

СПАСИБО ЗА ПОКУПКУ

Условное обозначение:  - Кромочный материал

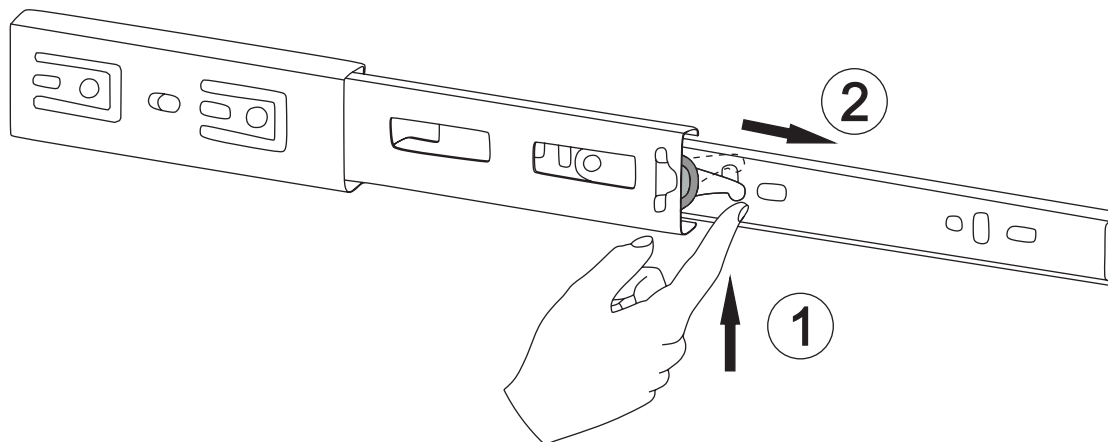


В процессе сборки Вам понадобится:

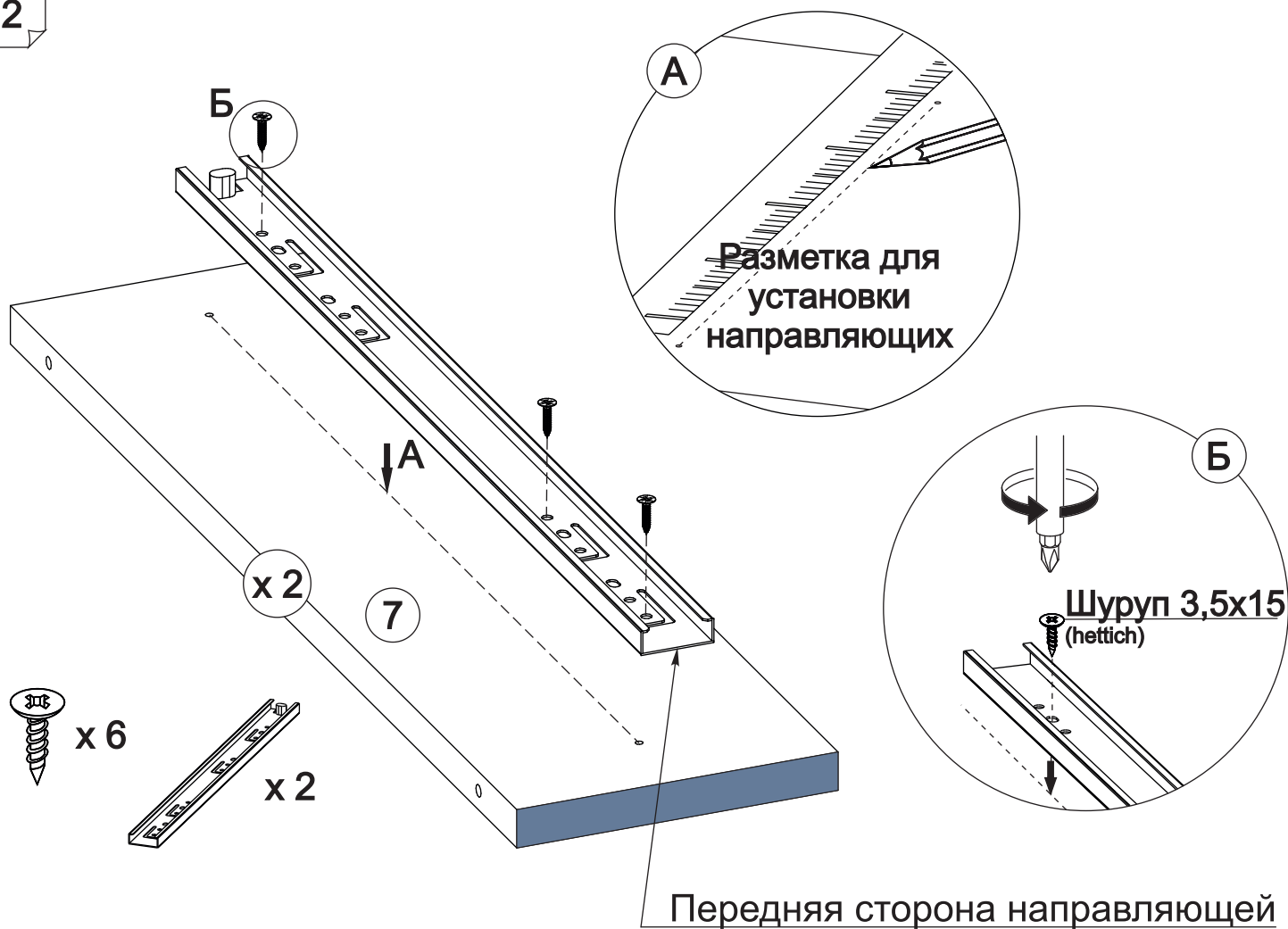


1

Разборка шариковой направляющей

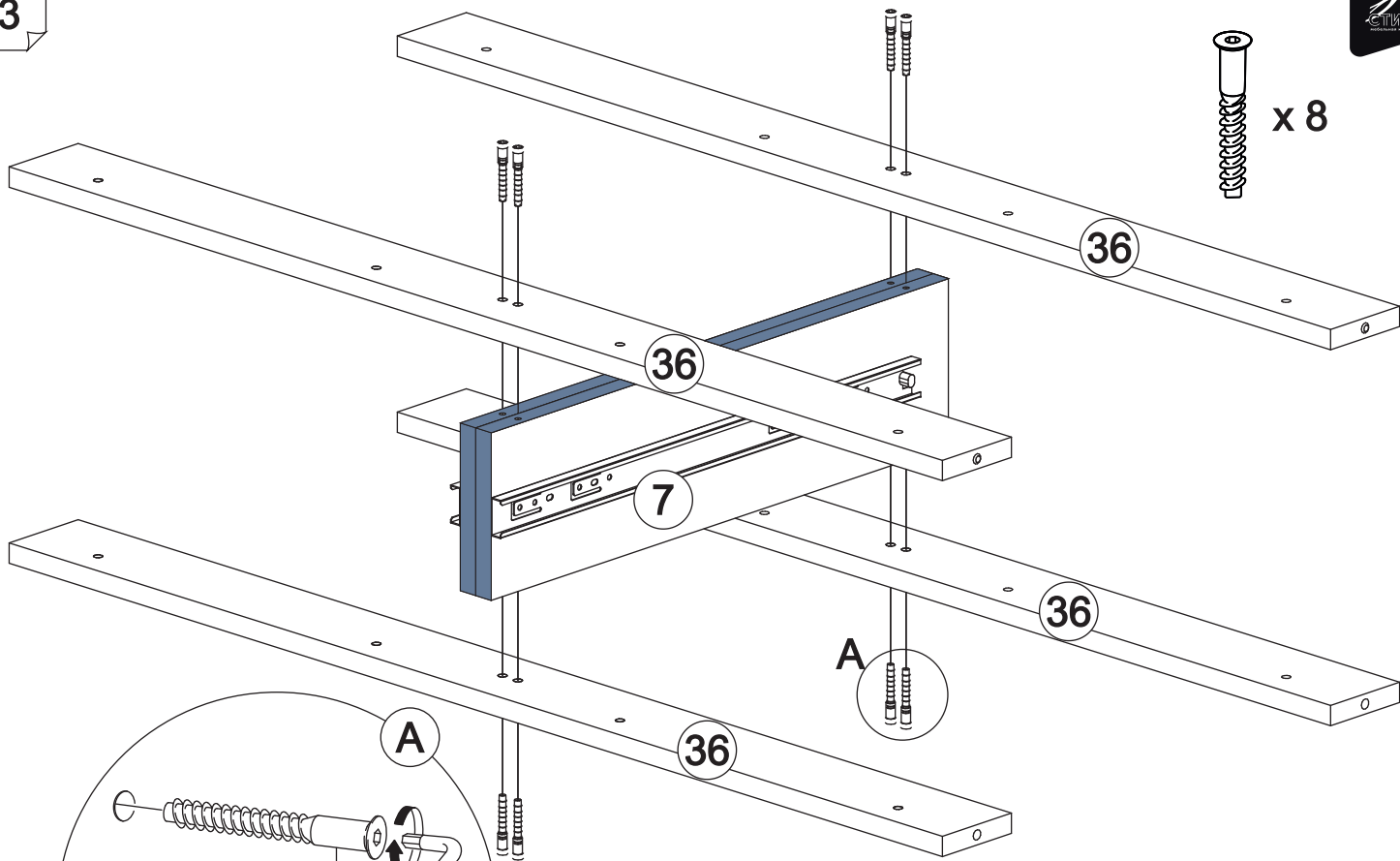


2



6

3



x 8

36

36

7

36

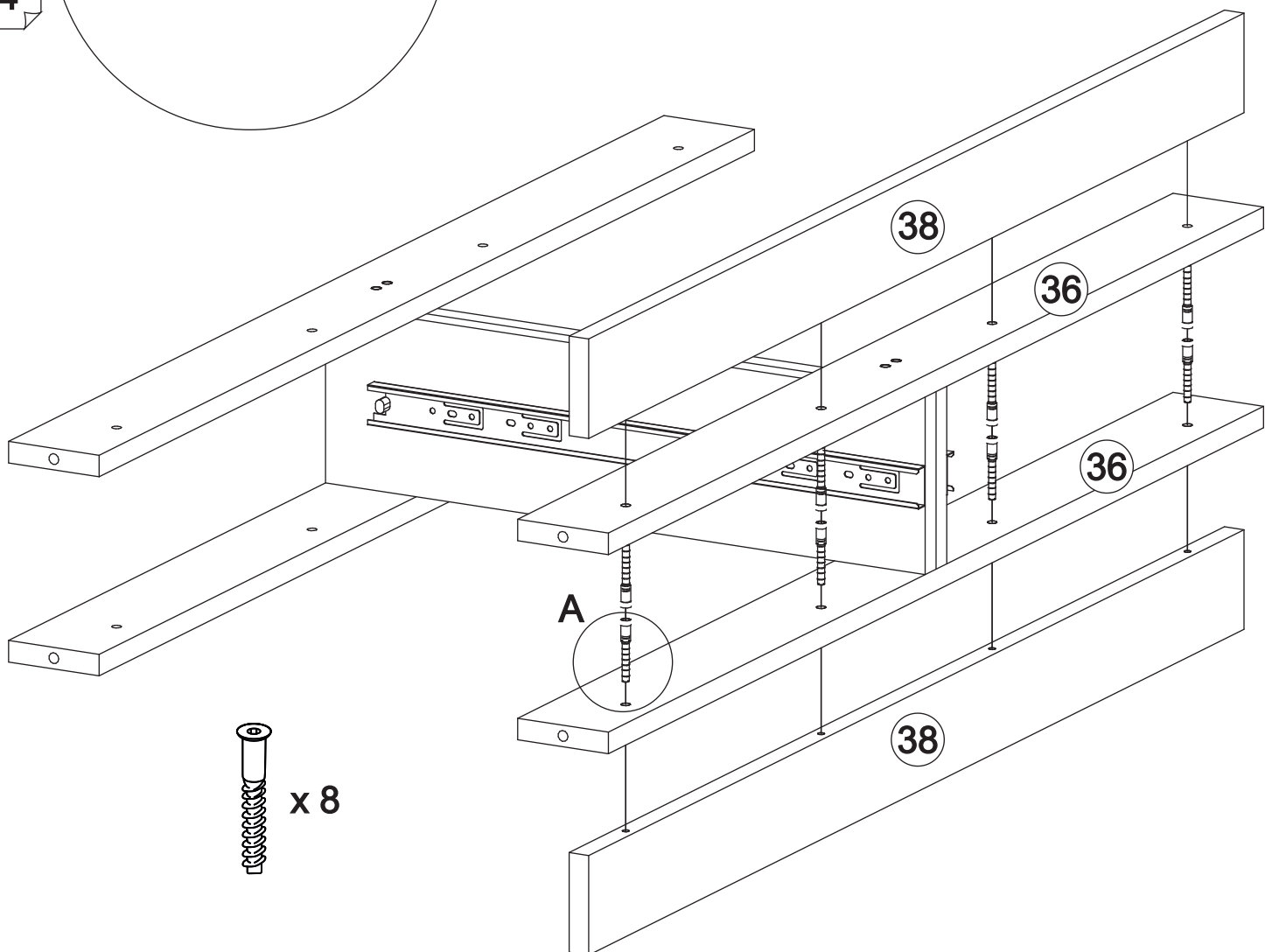
36

A

A

Стяжка-евро

4



x 8

38

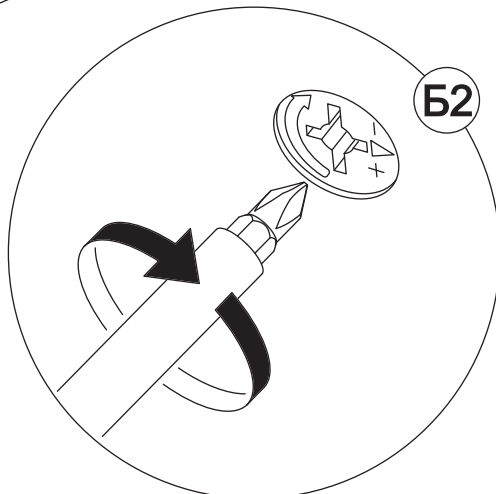
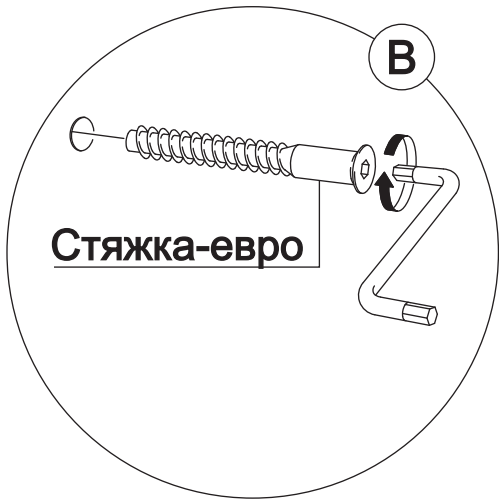
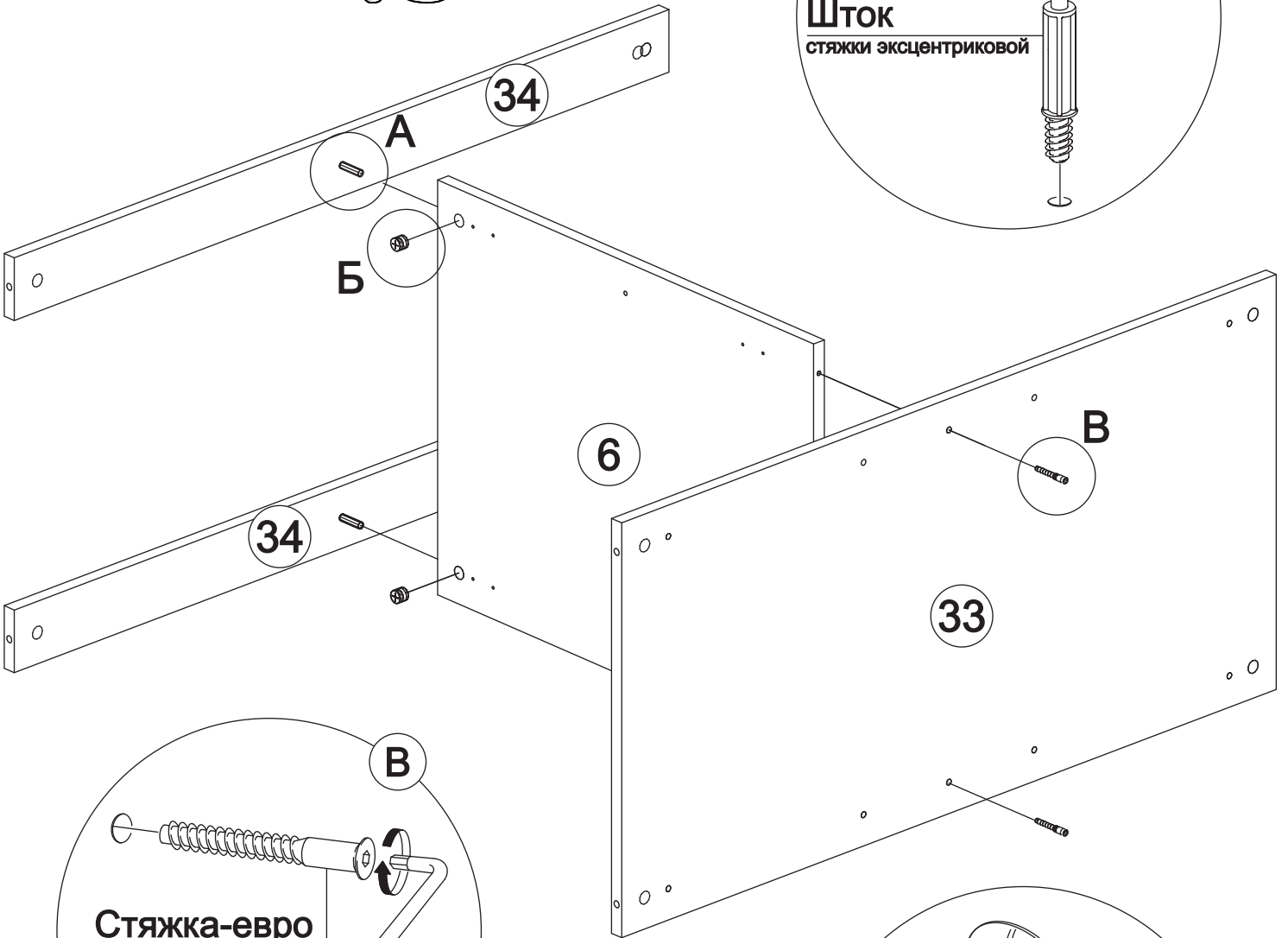
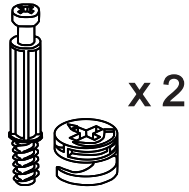
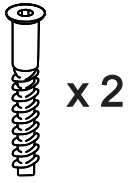
36

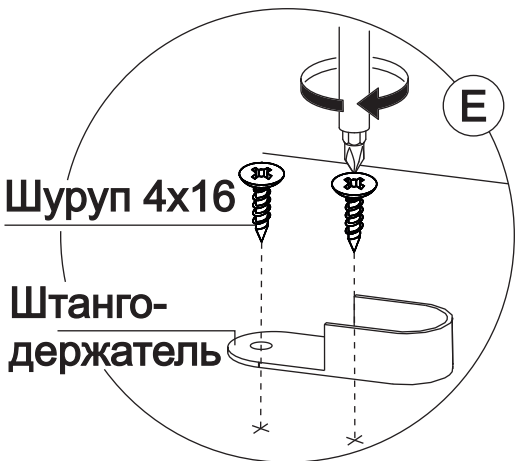
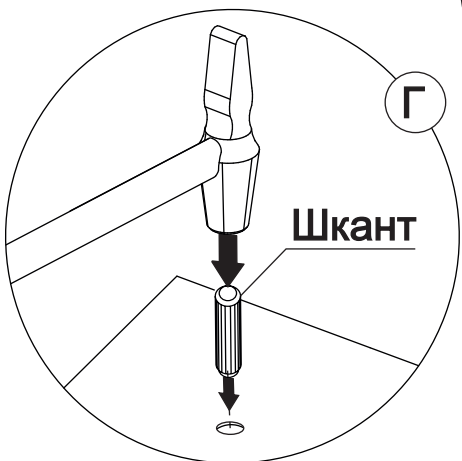
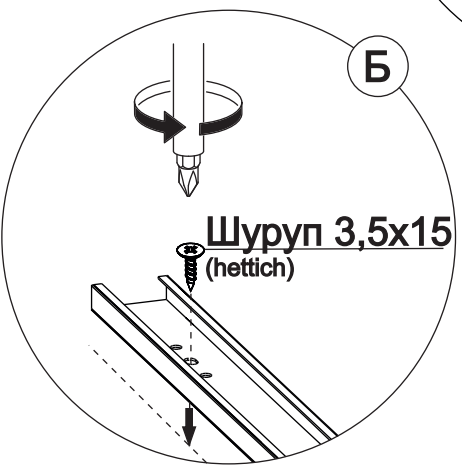
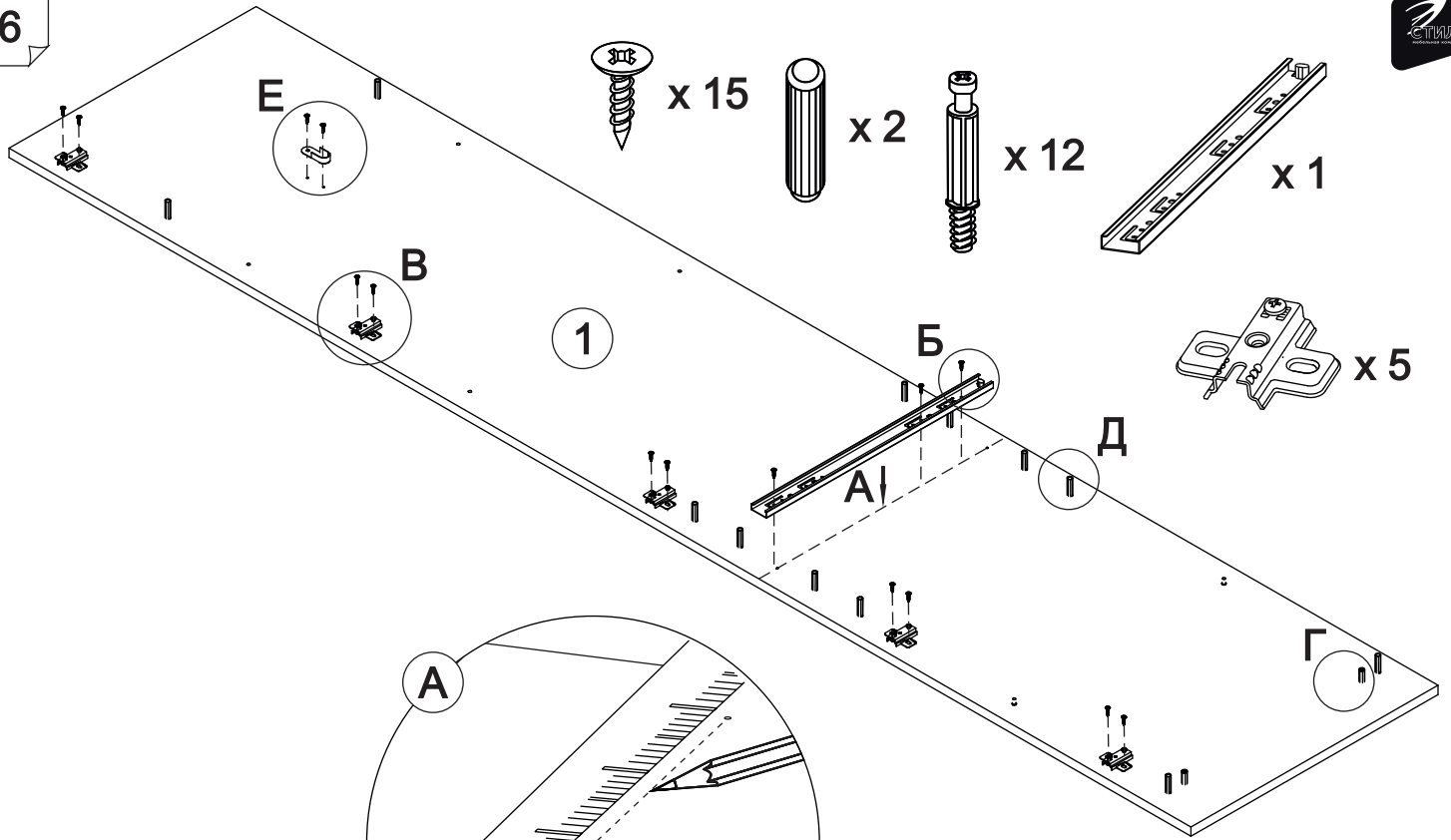
36

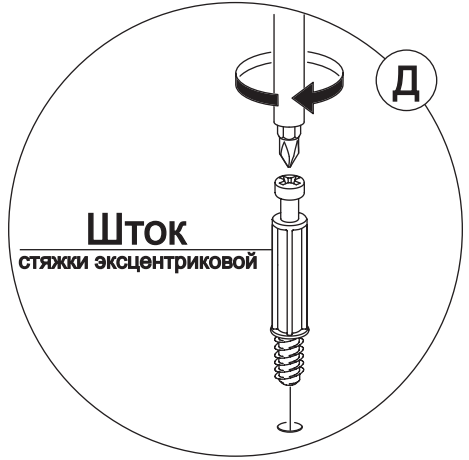
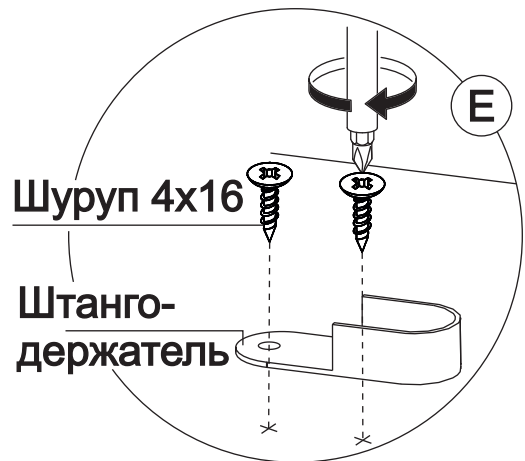
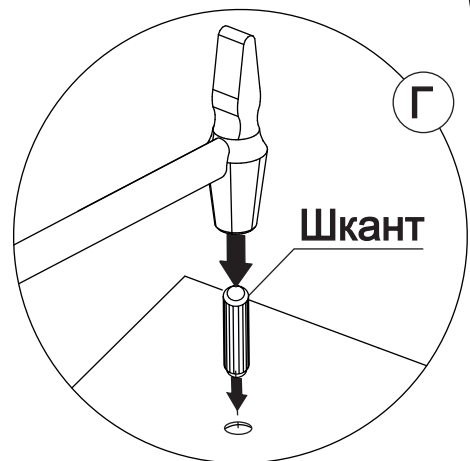
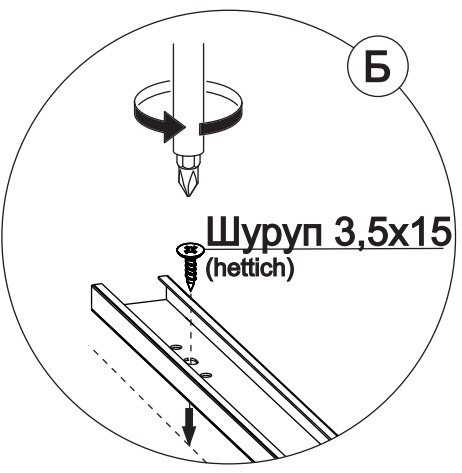
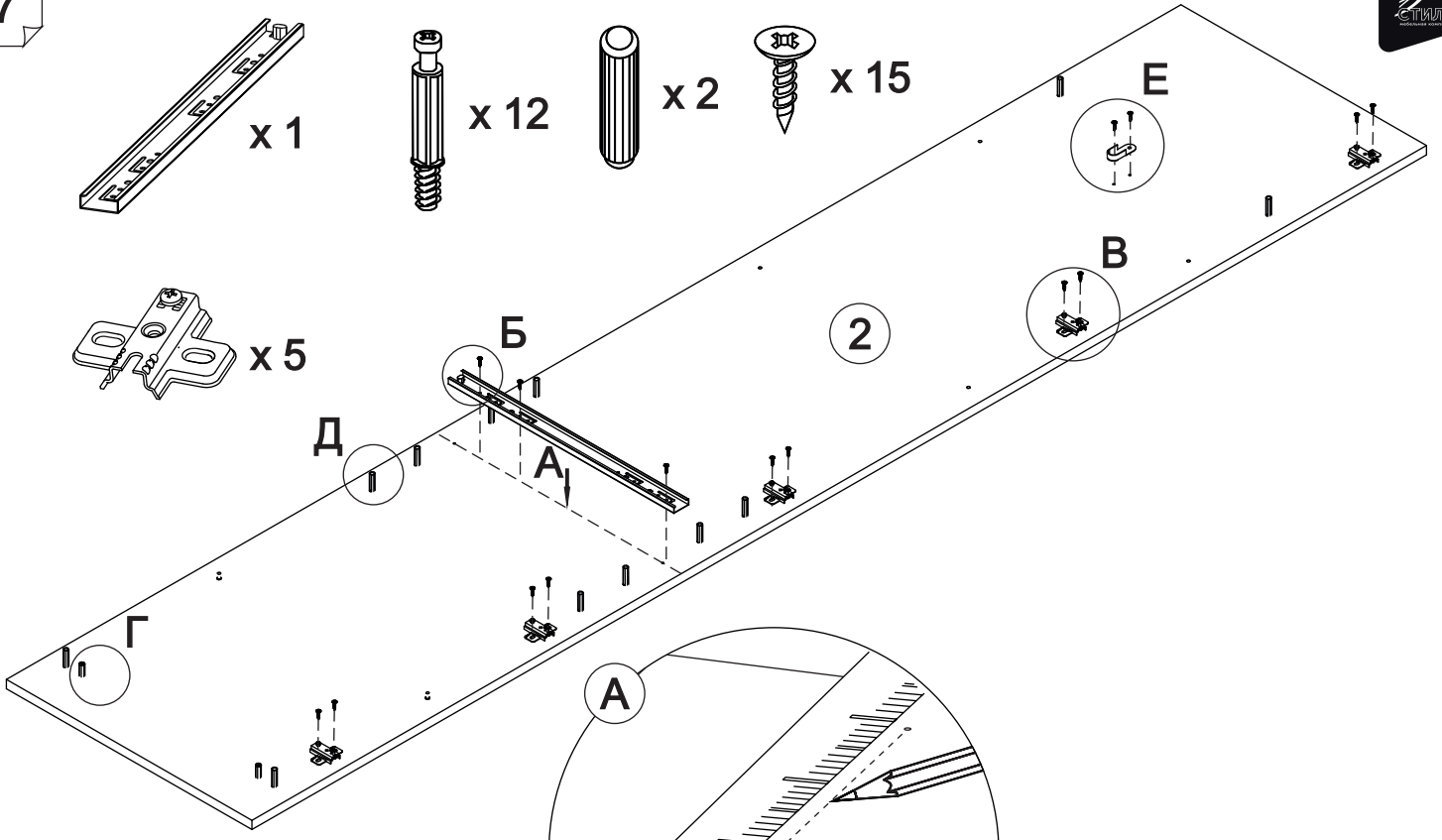
A

38

7



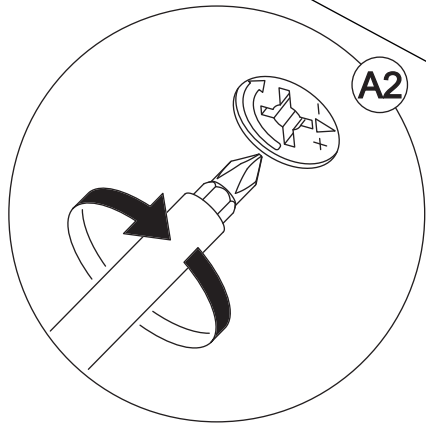
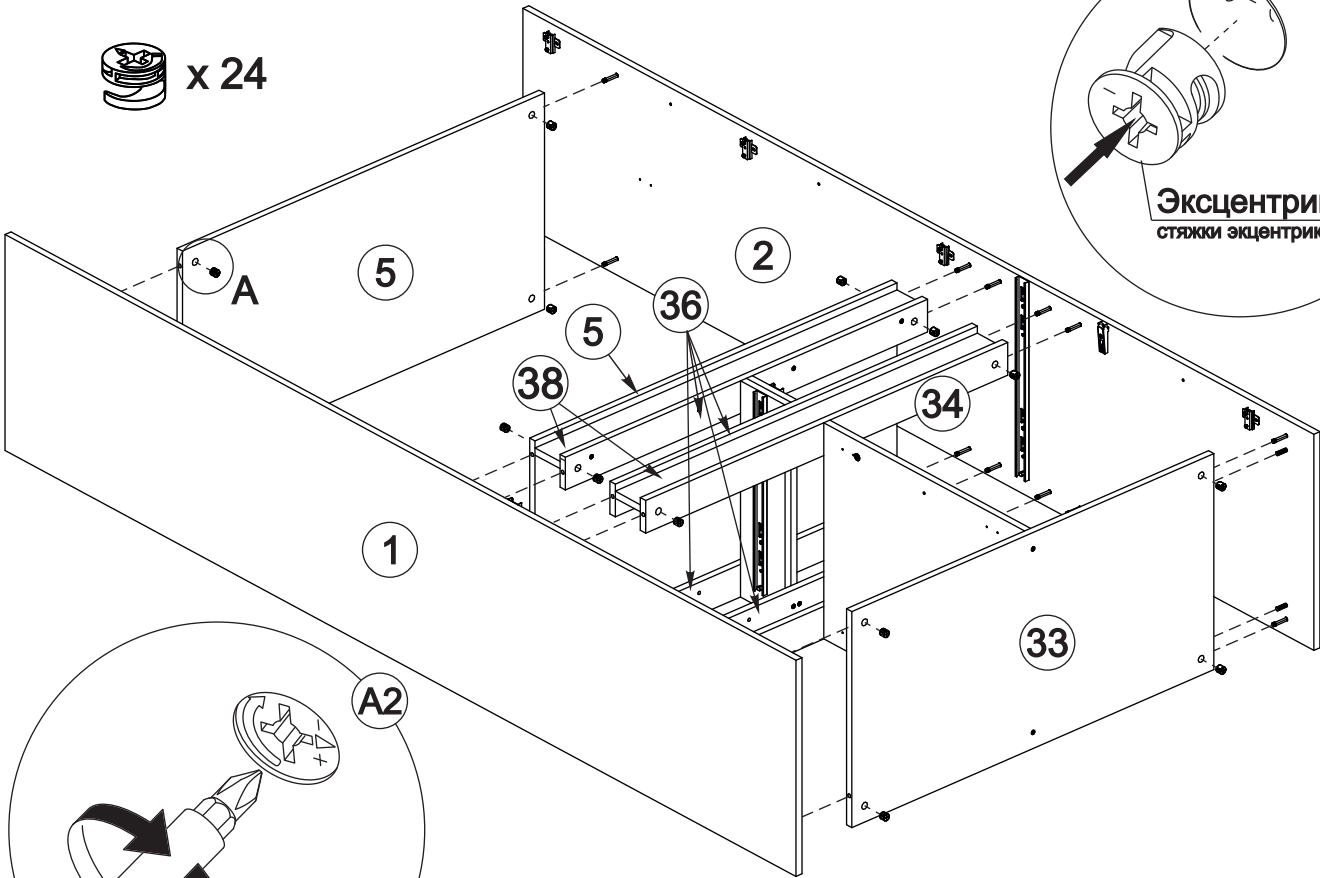





8

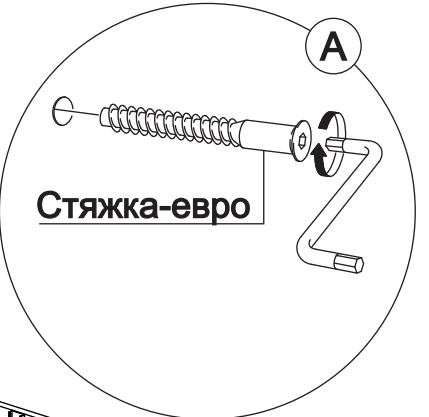
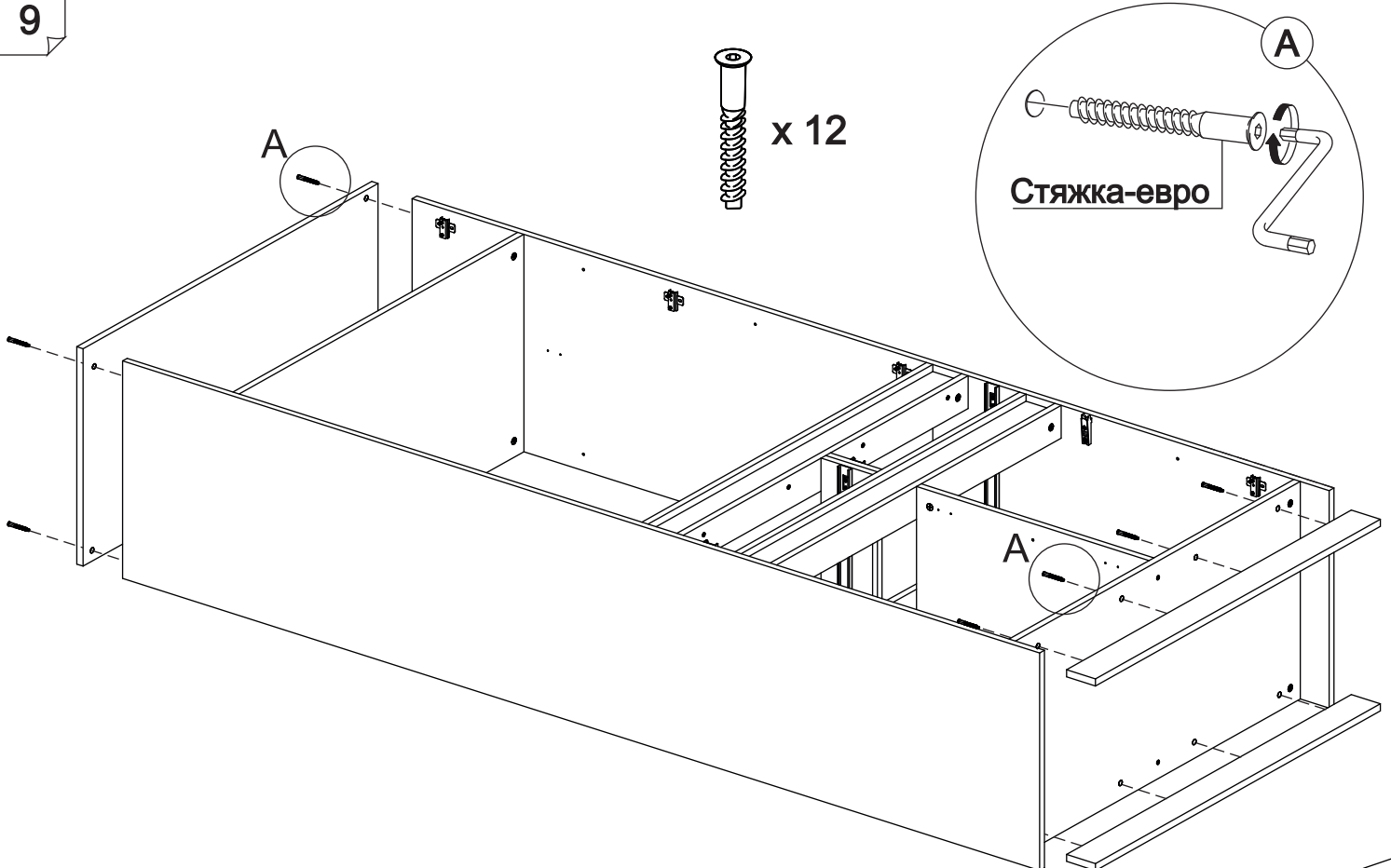


 x 24

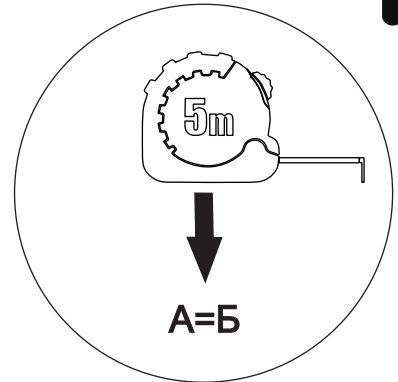
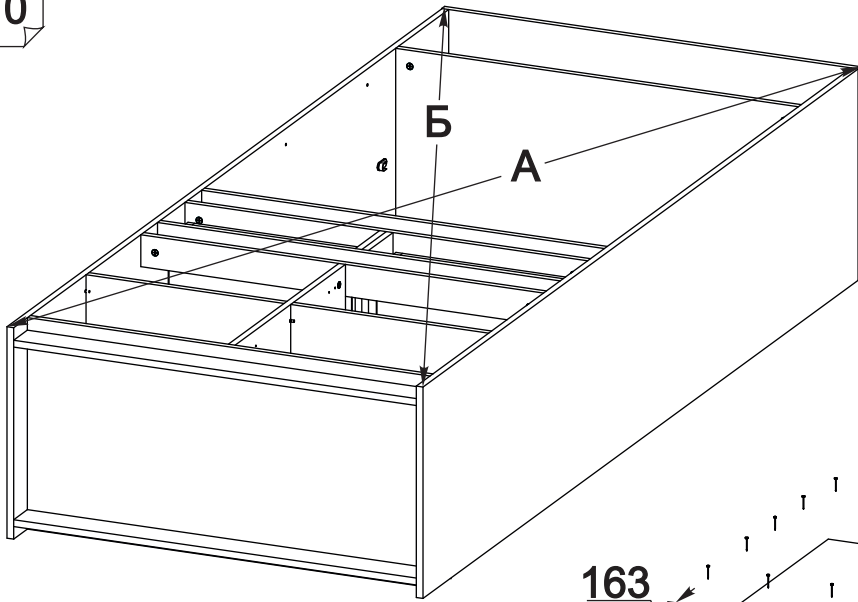


9

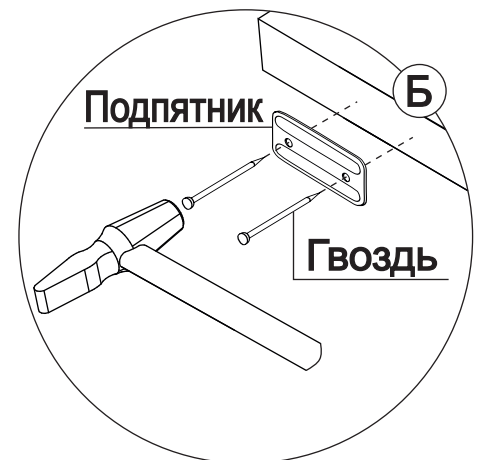
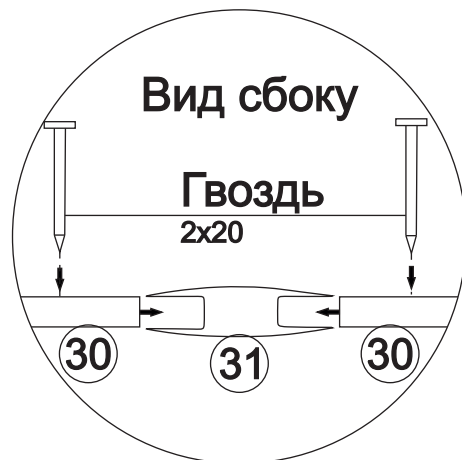
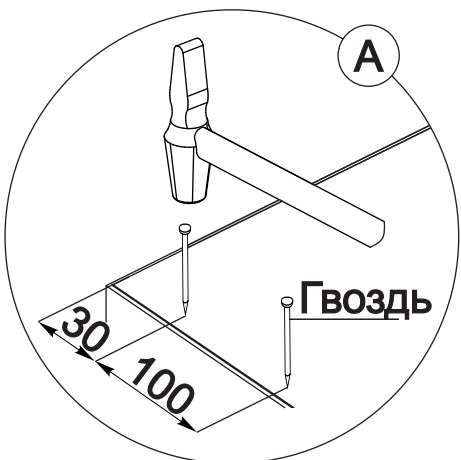
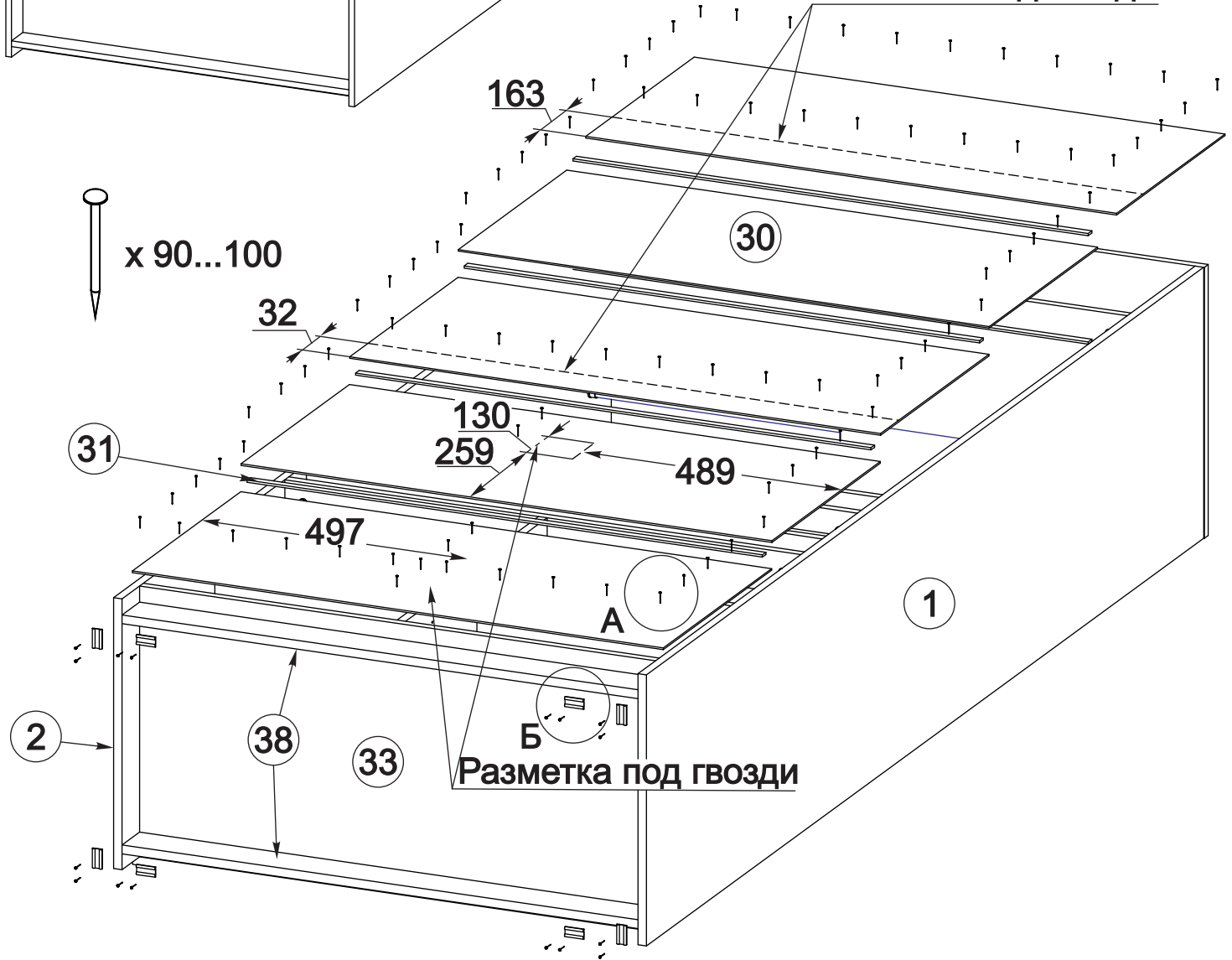
 x 12

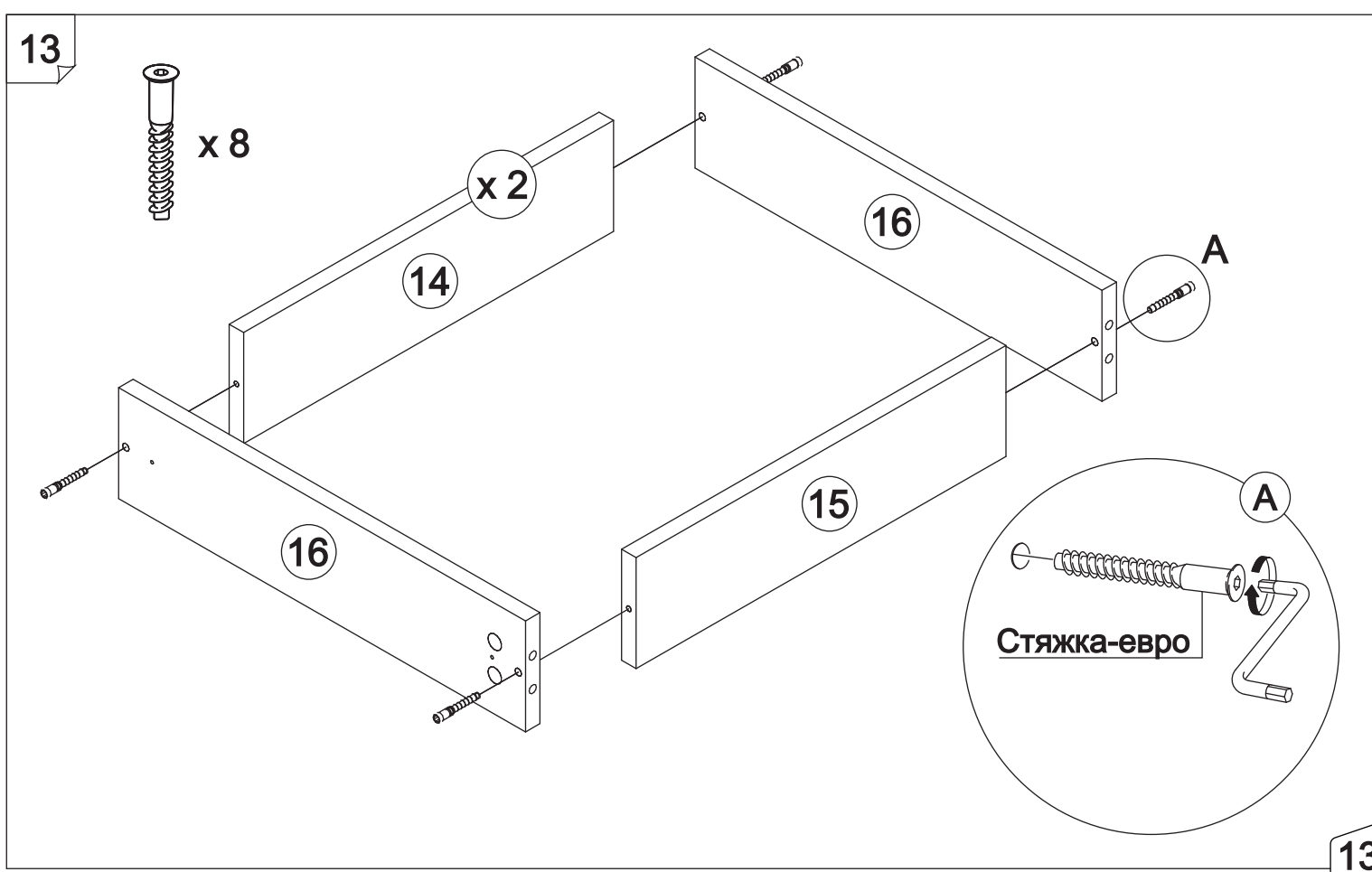
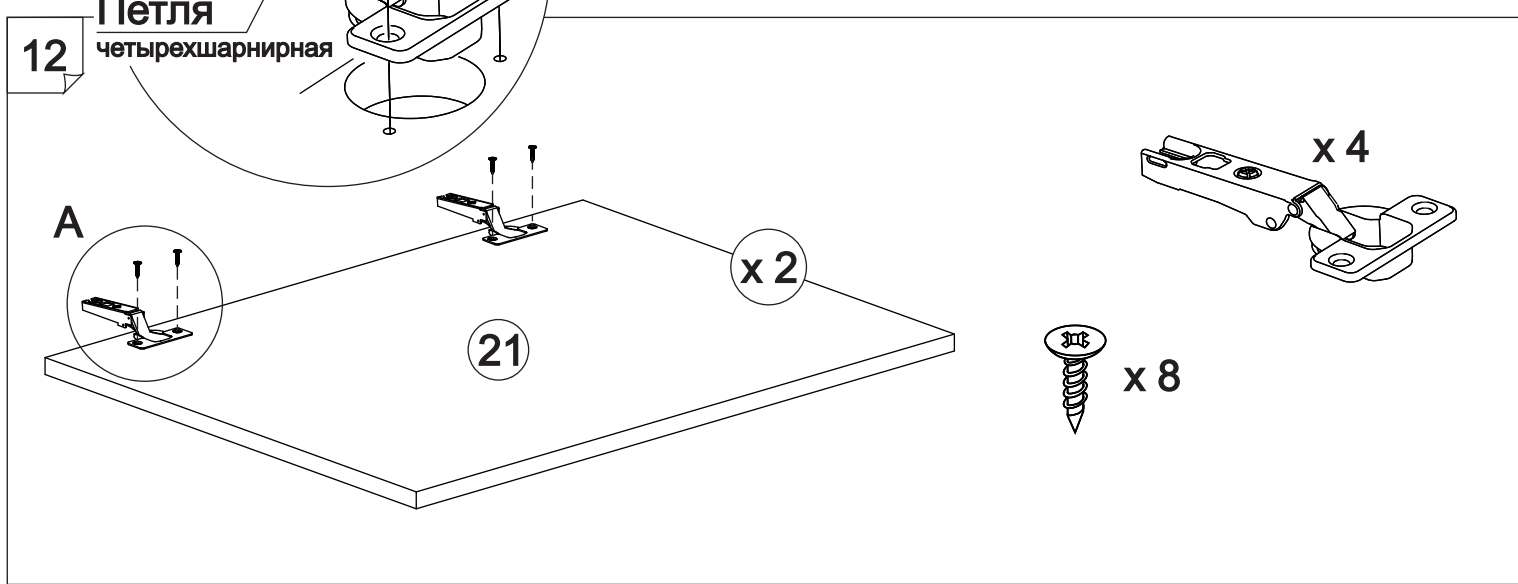
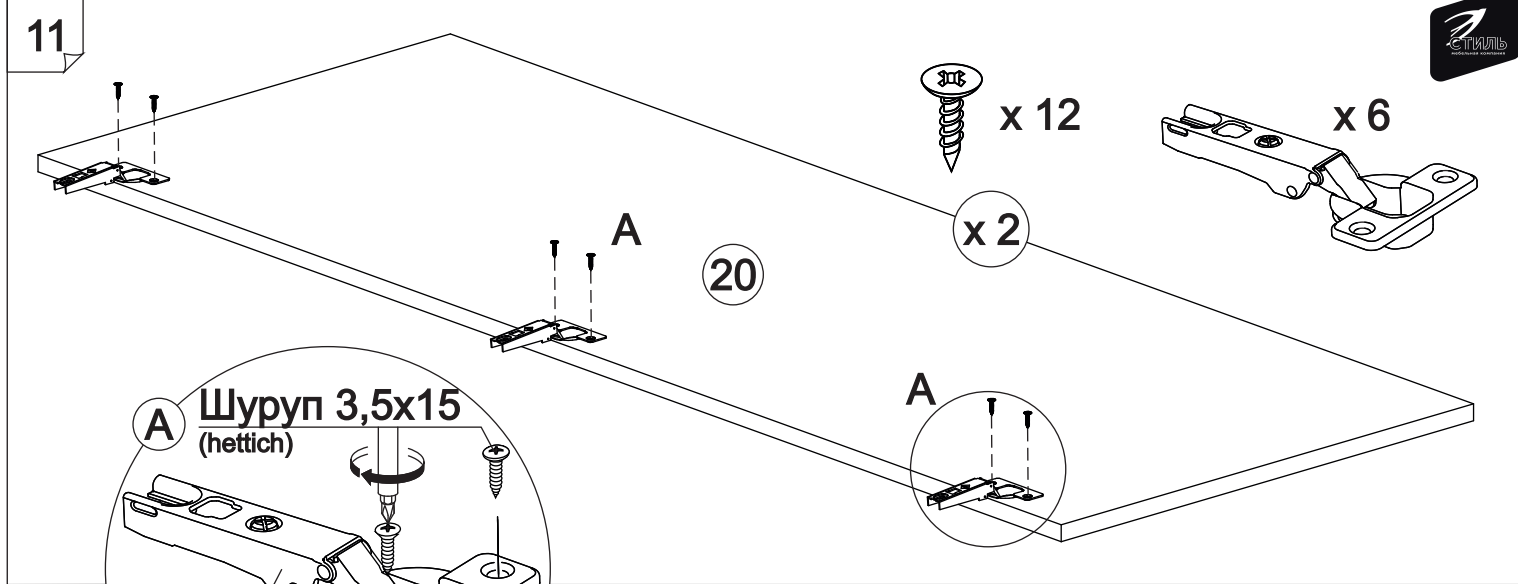


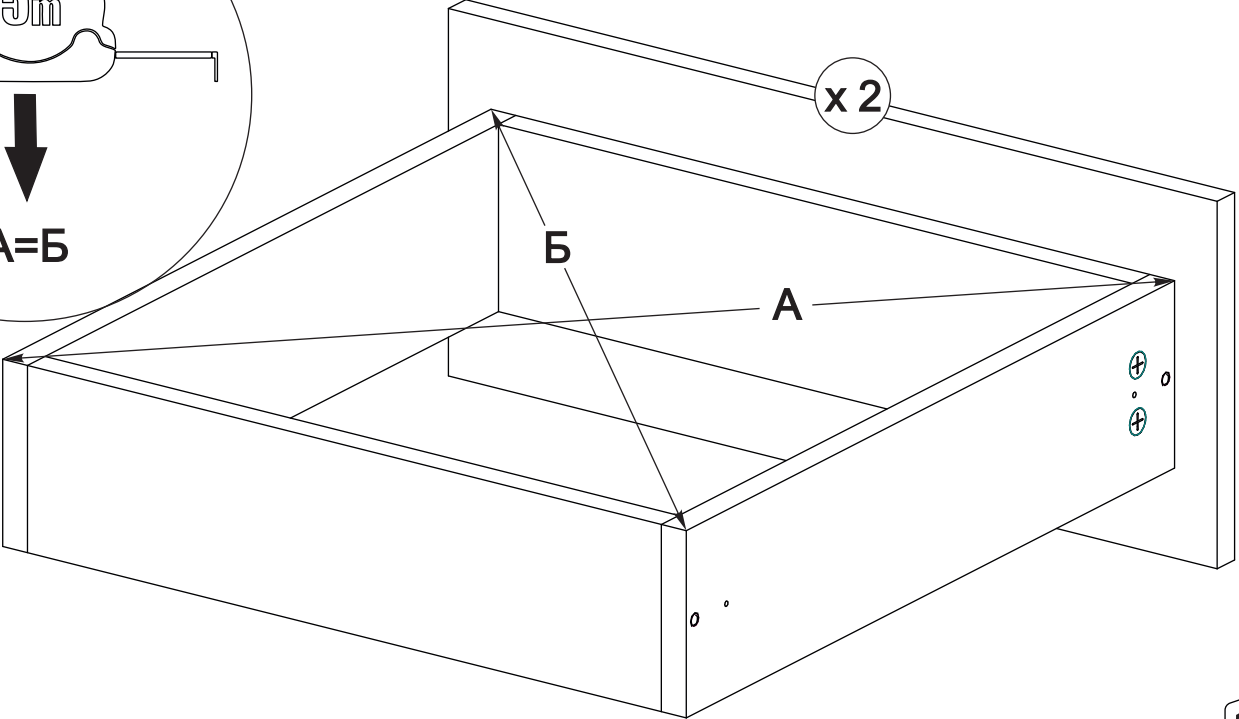
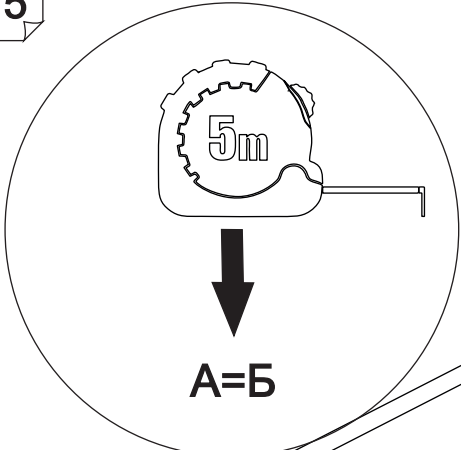
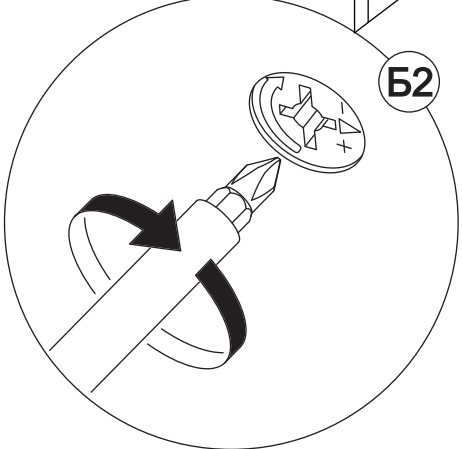
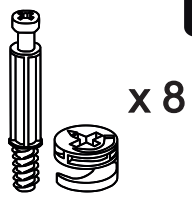
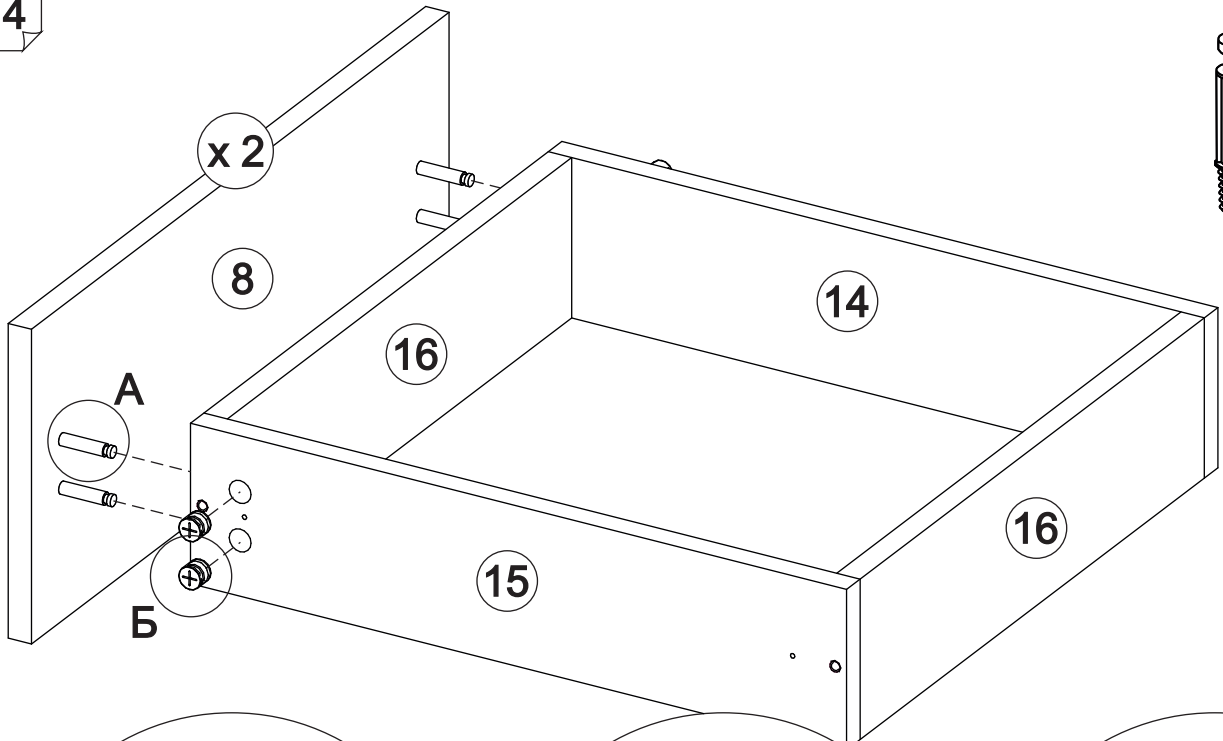
11

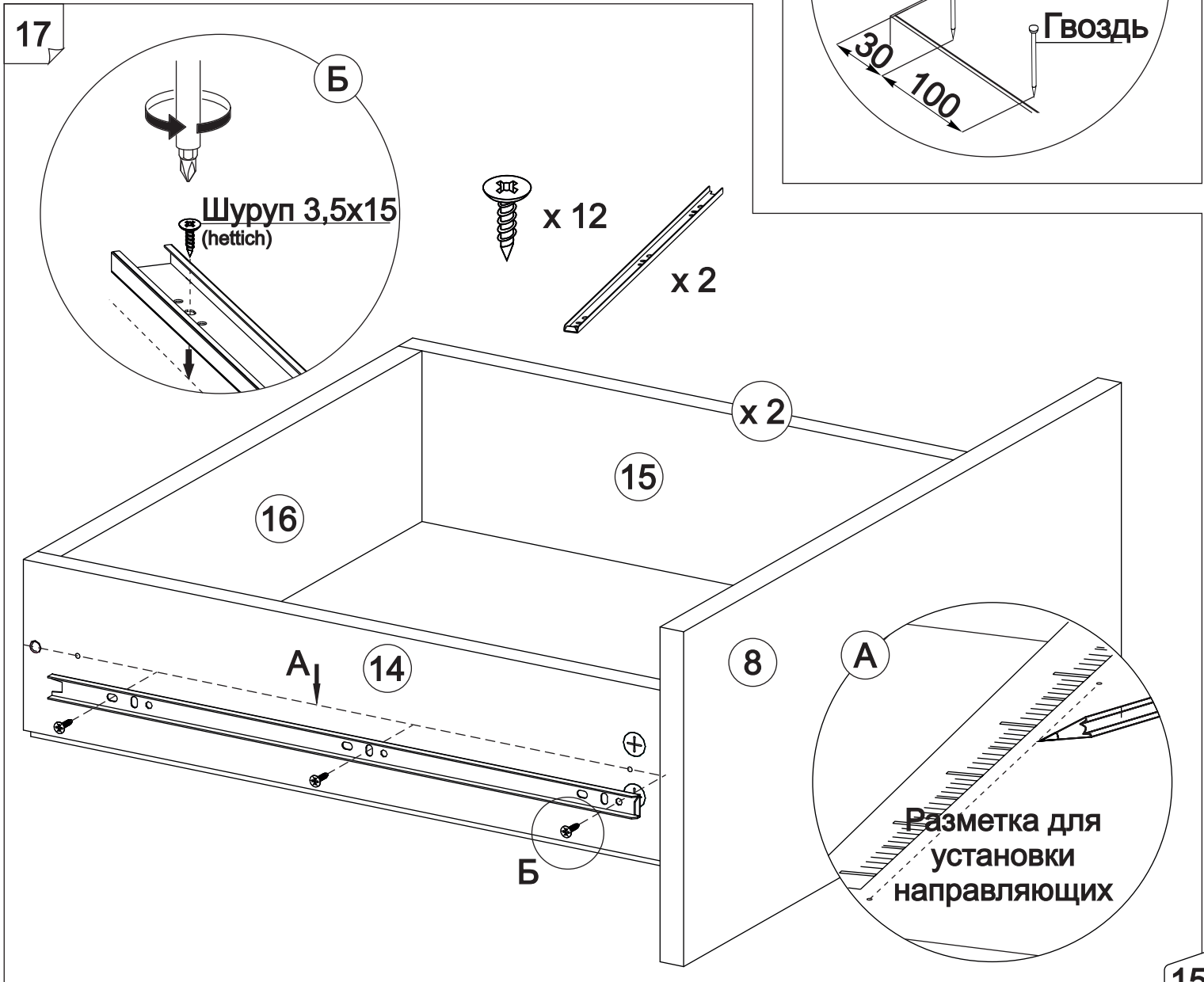
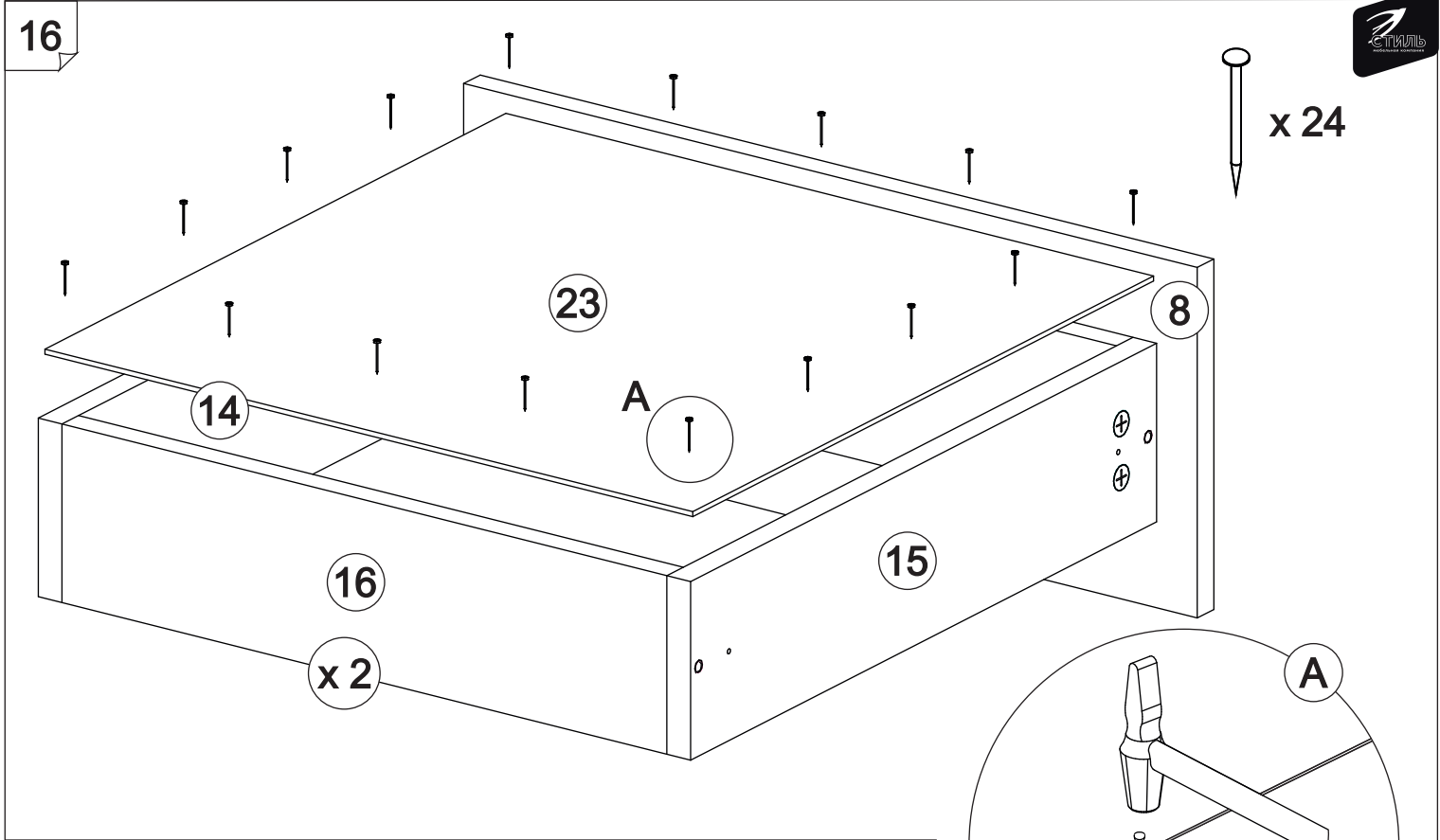


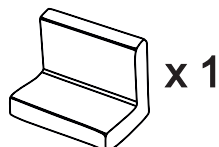
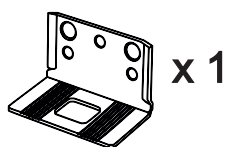
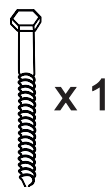
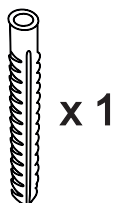
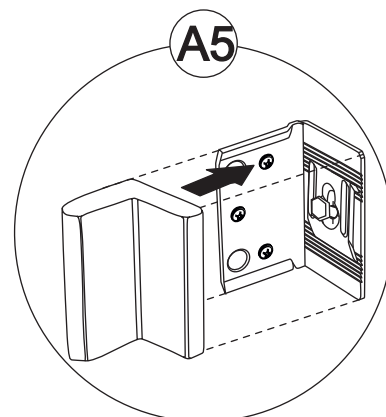
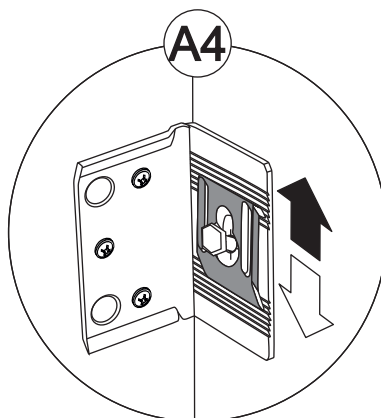
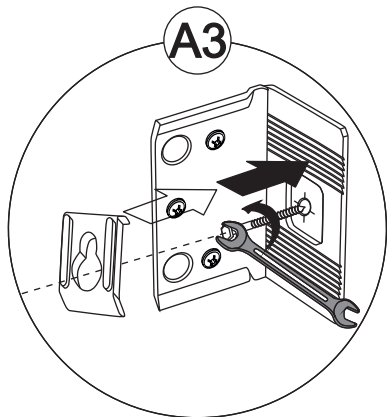
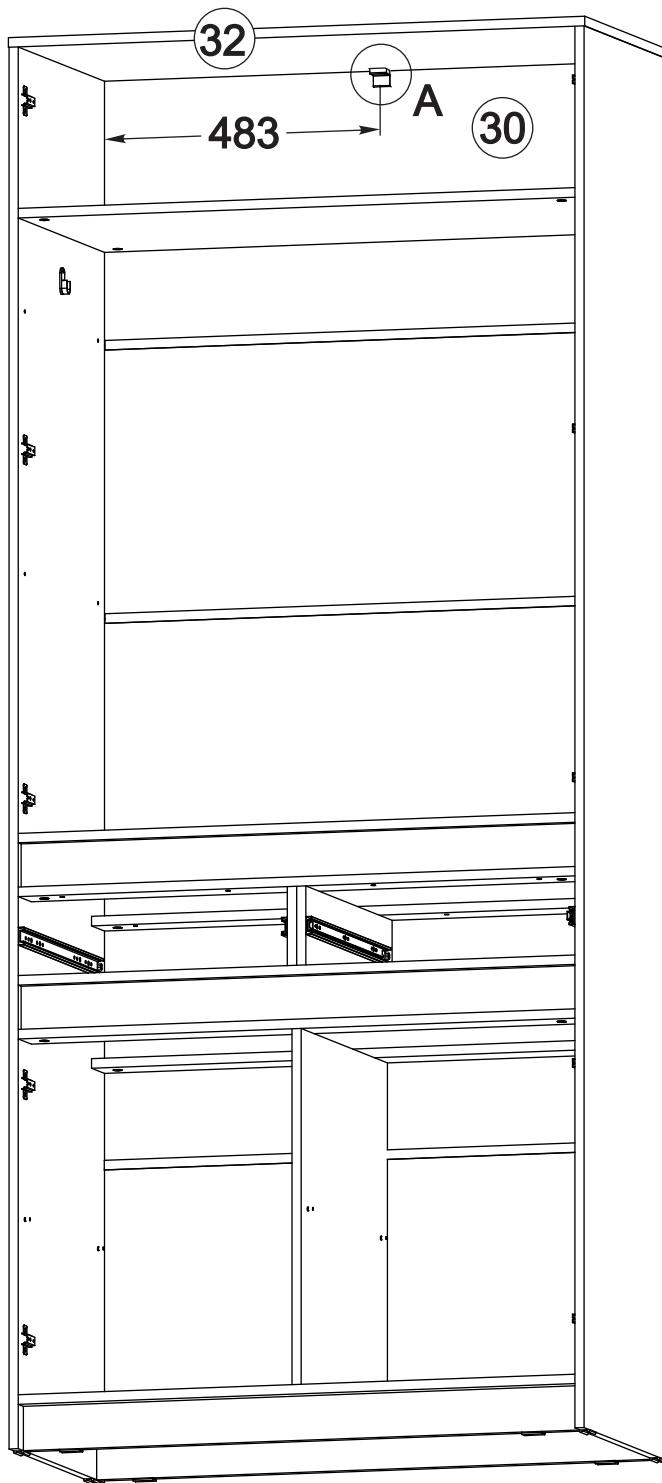
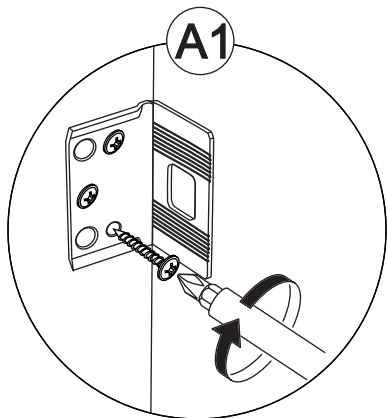
Разметка под гвозди

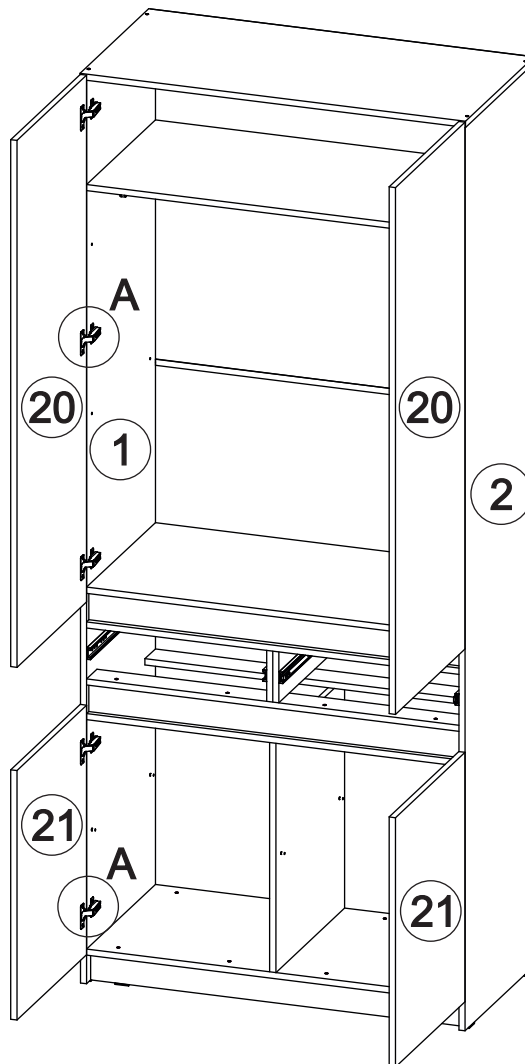
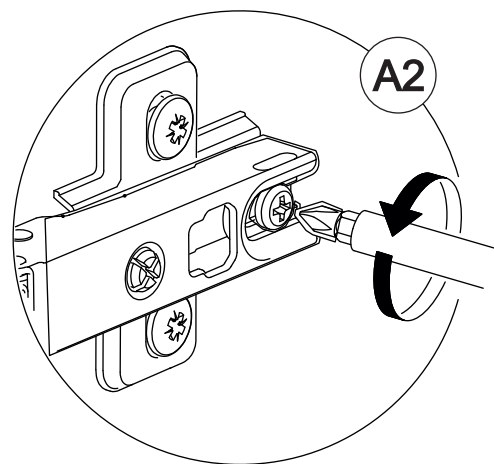
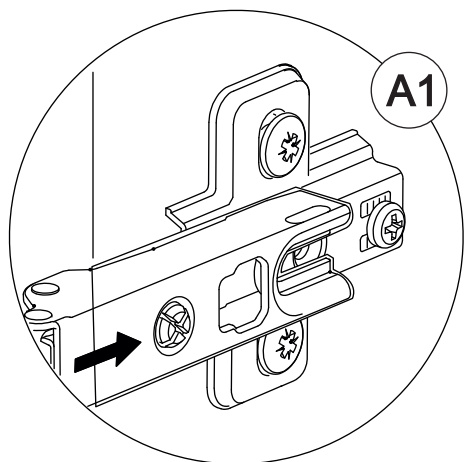




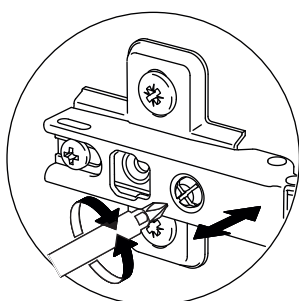
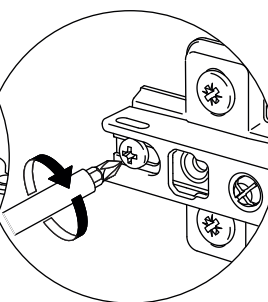
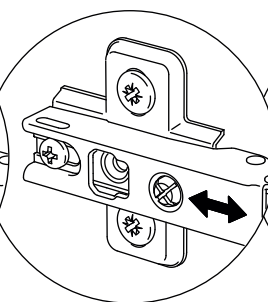
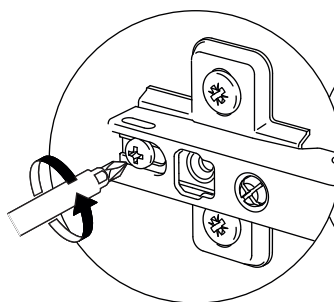
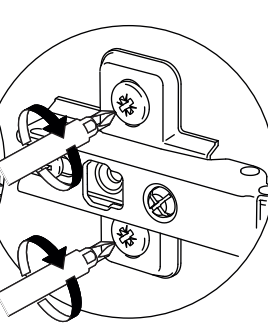
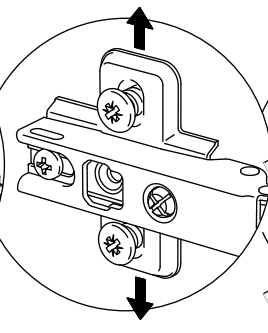
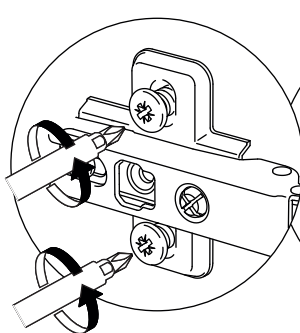
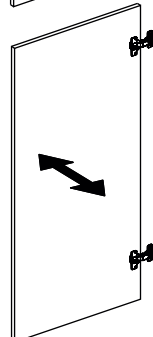
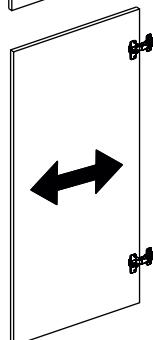
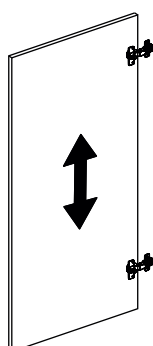


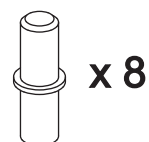
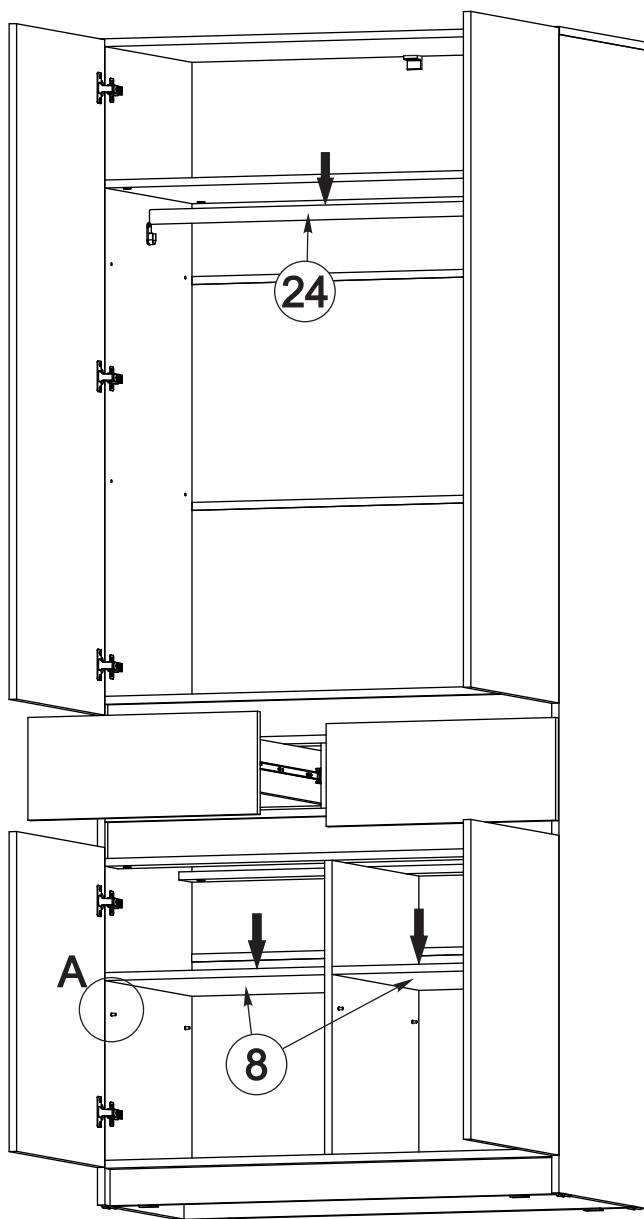






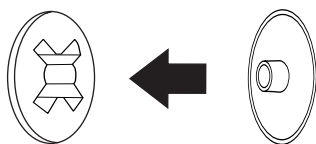
Регулировка петель



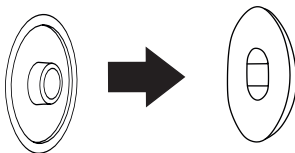


Установить все заглушки

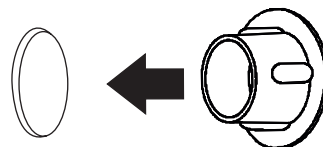
Заглушка для
эксцентриковой
стяжки



Заглушка для
евро-стяжки



Заглушка
технологическая D5, D8



Ваша мебель готова к эксплуатации!
Спасибо, что выбрали «МК Стиль»!

