

ЛДСП 16 мм(Каркас)

| Поз. | Наименование | Кол-во | Размер | |
|------|---------------|--------|--------|-----|
| 1 | Крышка | 2 | 800 | 426 |
| 2 | Бок прав/лев. | 1 | 260 | 426 |

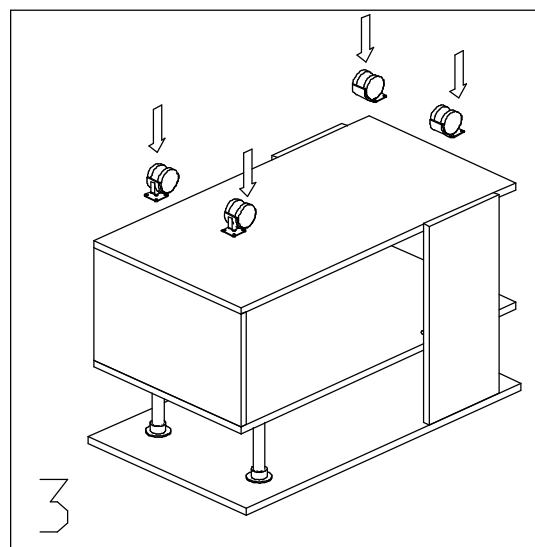
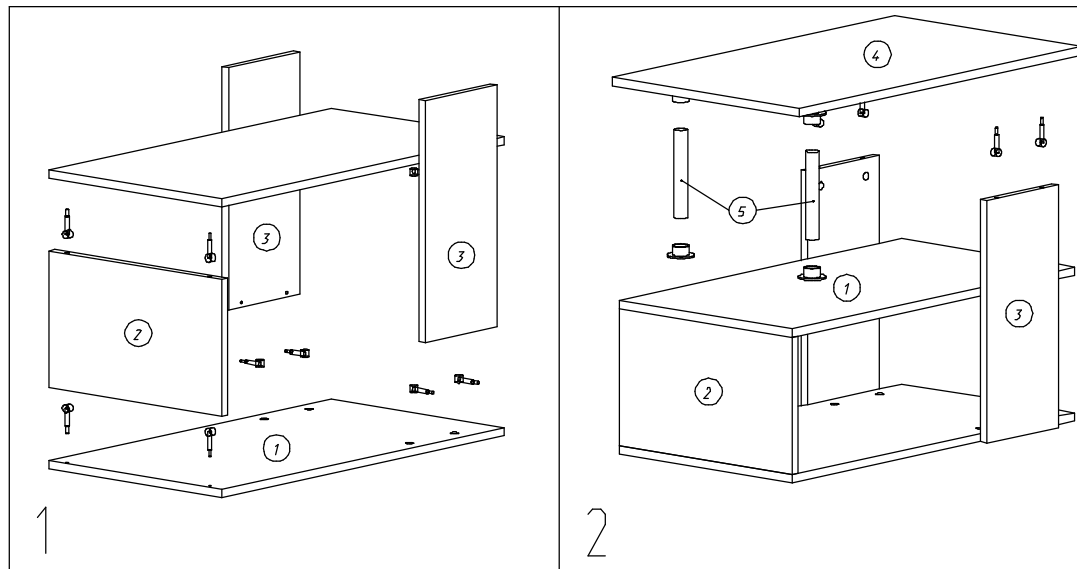
ЛДСП 16 мм(Фасад)

| Поз. | Наименование | Кол-во | Размер | |
|------|----------------|--------|--------|-----|
| 3 | Панель | 2 | 459 | 202 |
| 4 | Крышка верхняя | 1 | 800 | 458 |

Труба хромированная 25 мм

| Поз. | Наименование | Кол-во | Размер | |
|------|---------------------------|--------|--------|--|
| 5 | Труба хромированная 25 мм | 2 | 166 | |

| Фурнитура | Ед.изм. | Кол-во |
|------------------------------------|---------|--------|
| Заглушка для эксц. стяжки венге | шт | 12,00 |
| стяжка hiten эксцентриковая | шт | 16,00 |
| Опора колесная накладная D-50 мм | шт | 4,00 |
| шуруп 4*16 мм хром | шт | 28,00 |
| фланец D25 мм | шт | 4,00 |
| схема-сборки | шт | 1,00 |
| Заглушка для эксц. стяжки, белфорд | шт | 4,00 |



1. Внимательно изучить эскиз и инструкцию по сборке.
2. Разложить детали по секциям, согласно инструкции.
3. Прикрутить направляющие для выдвижных ящиков к боковинам
4. Скрепить боковины с вязками, с помощью стяжек. Во избежание перекоса створок, после того как секция собрана, необходимо измерить диагонали. Они должны быть одинаковыми (+/- 1-2 мм).
- 5. Только после этих действий Вы можете прибить заднюю стенку !!!**
Используйте данное примечание при сборке каждой секции
6. Положив изделие на боковину, примерить створки (створку).
7. При наличии с одной стороны створки, присадка осуществляется относительно верхней вязки.
8. При наличии нескольких створок, присадка начинается с верхней (относительно верхней вязки) и продолжается поочередно, с учетом зазора между створками.
9. При установке изделия, его нужно ставить на ровную поверхность, при отсутствии таковой, использовать подкладки для исправления неровностей пола. В противном случае, возможно несовпадение углов створок и ровности всего изделия.
10. Небольшое отклонение в створках, выравнивается регулировочными винтами на петлях.
11. При наличии в изделии шкантов, нужно помнить, что в первую очередь шкант помещается в поперечное отверстие, а затем присаживается в продольное.
12. При использовании шурупов, обратите внимание на то, чтобы они не оказались слишком длинными или короткими.
13. Подпятники прибиваются ограничительным ребром вовнутрь
14. При использовании шурупов или винтов с полукруглой головкой для крепления ручек в фасадах ящиков, необходимо произвести раззенковку в передней стенке ящика
15. Во избежание сколов при сверловке отверстий под ручку необходимо на выходе сверла подложить дощечку и плотно прижать к детали.
16. Нагрузка на полку не должна превышать 8 кг, при условии статичной равномерной нагрузки на полку.
17. При наличии в изделии фасадов из МДФ, облицованных пленкой ПВХ с глянцевым покрытием, то перед установкой на каркас с него необходимо удалить защитную пленку.

Общие правила эксплуатации и ухода за мебелью

Оптимальная температура крытых помещений с корпусной мебелью - не ниже +10°C и не выше +40°C при относительной влажности воздуха от 45% до 75%.

В процессе эксплуатации створки необходимо держать в закрытом состоянии, винты, шурупы, стяжки следует периодически подтягивать.

Следует избегать механических повреждений поверхностей, контакта с водой (в случае попадания воды следует тщательно протереть и высушить поверхность), воздействия щелочных растворов, абразивных и прочих, не предназначенных для ухода за мебелью средств.

Рекомендуется использовать мягкие ткани или замшу предварительно смоченные и хорошо отжатые перед использованием.

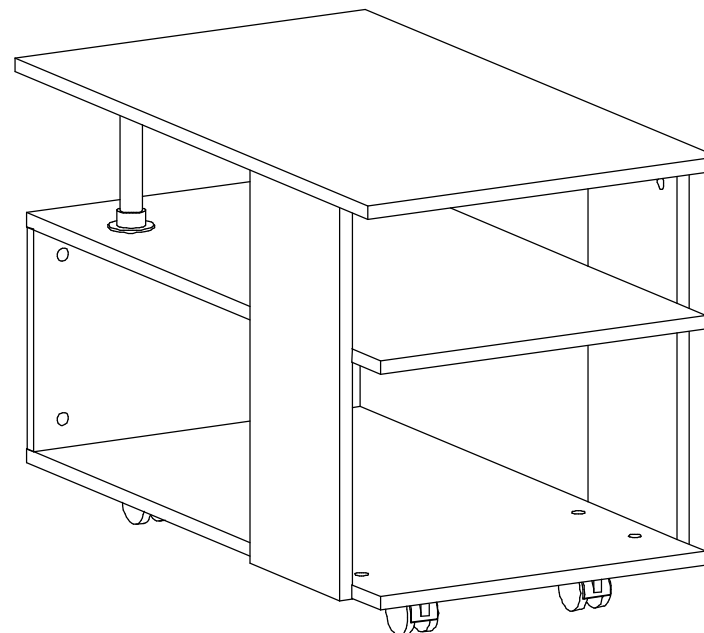
Особенности по уходу за мебелью из разных материалов смотрите на нашем сайте mcstyle.ru во вкладке "ПОКУПАТЕЛЯМ" в шапке сайта.

Гарантийные обязательства

1. Изготовитель гарантирует соответствие изделия требованиям ГОСТ 16371, 19917 при соблюдении покупателем правил транспортировки, хранения, сборки и эксплуатации
 2. Гарантийный срок эксплуатации изделия - 12 месяцев со дня продажи, но не более 18 месяцев со дня изготовления.
- Гарантии не распространяются на изделия поврежденные при перевозке, а также при несоблюдении правил сборки, эксплуатации и хранения, изложенных в настоящей инструкции.

Инструкция по сборке и эксплуатации мебели

Уважаемые покупатели, рекомендуем доверить сборку Вашей мебели профессиональным сборщикам



Журнальный стол №6

Габариты: 800 x 530 x 458 мм